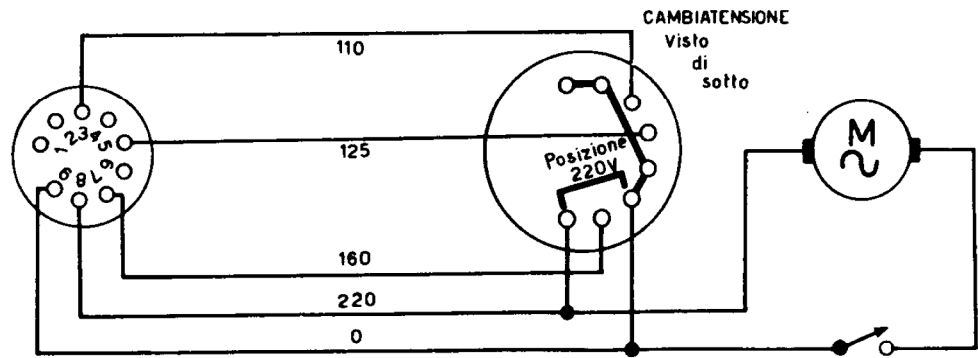
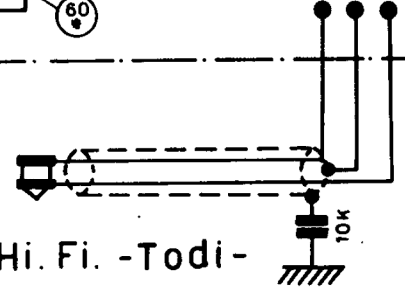


Zoccolo NOVAL  
Visto di sotto

Spinotto NOVAL  
Visto dalla parte  
opposta ai piedini



CAMBIATENSIONE  
Visto di  
sotto



TEDAS Hi-Fi. -Todi-  
FONOVALIGIE mod.  
CALIPSO - TERSICORE

\* Tensioni misurate con VTVM