



# SINTOAMPLIFICATORE FM STEREO 20 + 20 W

Ogni audiofilo, quando decide di assemblare un impianto HI-FI dalla media potenza tenendo ben presente il fattore costo, è costretto a scegliere tra apparecchi di marche diverse, ed in tal modo sorgono sempre notevoli problemi nell'interconnetterli. Il Tuner a volte non trova un adatto ingresso nel preamplificatore, ed in altri casi deve essere munito di un filtro esterno per il segnale multiplex. Funzionando con l'ingresso "Tape" non di rado il guadagno è scarso e la dinamica espressiva inaccettabile. Vi sono poi le complicazioni per l'alimentatore che deve erogare tensioni diverse e tutte ben stabilizzate. In sostanza, spesso gli apparecchi devono essere manomessi, modificati, per adattarsi reciprocamente, e non è detto che il risultato sia sempre il migliore. Certo, altrettanto non avviene quando nell'impianto si possono investire diversi milioni, perché i migliori apparecchi sono sempre dotati di ogni genere di uscite ed ingressi. Non tutti, però, possono permettersi forti esborsi per soddisfare un hobby. I tentativi di "combinazione" quindi sono dell'ordine del giorno. Per chi vuole evitare i rischi che queste operazioni comportano, descriviamo qui un apparecchio che non è esagerato definire eccezionale. Si tratta di un "compact" in scatola di montaggio, che comprende il Tuner, il preamplificatore stereo, i filtri, i circuiti accessori, gli stadi finali di potenza, l'alimentazione generale.

a cura di G. Rossi

L'apparecchio di cui trattiamo è la sintesi di tutti i più moderni indirizzi tecnici nel campo dell'HI-FI "medium power". È compatto, anzi, molto compatto; è completo. Incorpora: Tuner FM Stereo; preamplificatore equalizzato per cartucce magnetiche a basso livello; preamplificatore generale munito di controlli di tono; filtro antifruscio ed "a profilo" per l'ascolto a bassi livelli; finale da 2x20 W, alimentatore di rete e circuiti accessori.

Grazie all'impiego estensivo di circuiti integrati non utilizza innumerevoli parti, ma anzi, è piuttosto semplice (nella misura in cui può esserlo un sistema del genere). Sempre grazie agli IC, nulla è sacrificato all'ingombro, tale da assicurare un'ambientazione facilissima in qualunque arredamento. Non la potenza, che appunto raggiunge 20 W per canale; non la sensibilità, che è dell'ordine di 1,5  $\mu$ V-m (S/N = 30 dB). Nessun altro parametro, come si vede scorrendo la tabella delle

caratteristiche. Tantomeno è sacrificata la flessibilità; vi sono ingressi per ogni genere di trasduttore, uscite per le casse acustiche ed anche per cuffie stereo.

Visto che si tratta di una scatola di montaggio, si potrebbe credere che, a tanta completezza, faccia riscontro una enorme difficoltà costruttiva; questo però è un apparecchio "intelligente" e i progettisti hanno cercato prima di ottenere le prestazioni più elevate, ma subito dopo un sistema di "assembly", che con un mi-

nimo di pratica e di logica, può essere affrontato da chiunque. Anche da chi abbia esperienza limitata; mettiamo alcuni altri apparecchi più elementari realizzati su basette stampate; magari esperimenti di vario tipo; genere convertitori, radio-microfoni, amplificatori IC di potenza.

Di più non serve; è infatti evidente l'impegno teso a settorializzare, semplificare, eliminare qualunque operazione complessa o superflua.

Ma vediamo subito il circuito elettrico generale; esaminandolo il lettore potrà trovar conferma delle nostre asserzioni.

Da sinistra a destra, (fig. 1), incontriamo prima di tutto il sintonizzatore stereo

FM; questo comprende il gruppo di ingresso e conversione, l'amplificatore di media a 10,7 MHz, ed il relativo rivelatore a coincidenza doppiamente bilanciato; il decoder stereo. Ecco qui i dettagli.

Il segnale che viene dall'antenna, tramite T1 è applicato allo stadio amplificatore RF TR1, che lavora con la base in comune, per ottenere un favorevole bilanciamento delle impedenze con un basso rumore.

All'uscita dello stadio, D1 limita i segnali eventualmente troppo ampi, quindi si ha il primo circuito accordato; CV-L1.

Segue il convertitore TR2, che lavora in unione all'oscillatore locale TR3 grazie

all'accoppiamento stabilito dal C40. Com'è noto, all'uscita del mixer si hanno due valori (somma + sottrazione dei segnali d'ingresso e di oscillatore) si elimina il meno pratico dei due, e l'altro è filtrato da L4-L5; C80, C90, C100-C105. In tal modo la frequenza risultante è di 10,7 MHz e questo valore sarà "centrato" tarando opportunamente i nuclei di L4-L5.

Nei Tuner più anziani di questo, come data di progetto, vi è una catena di stadi di media frequenza accordati che complessivamente è difficile da allineare dovendosi stabilire una precisa banda passante.

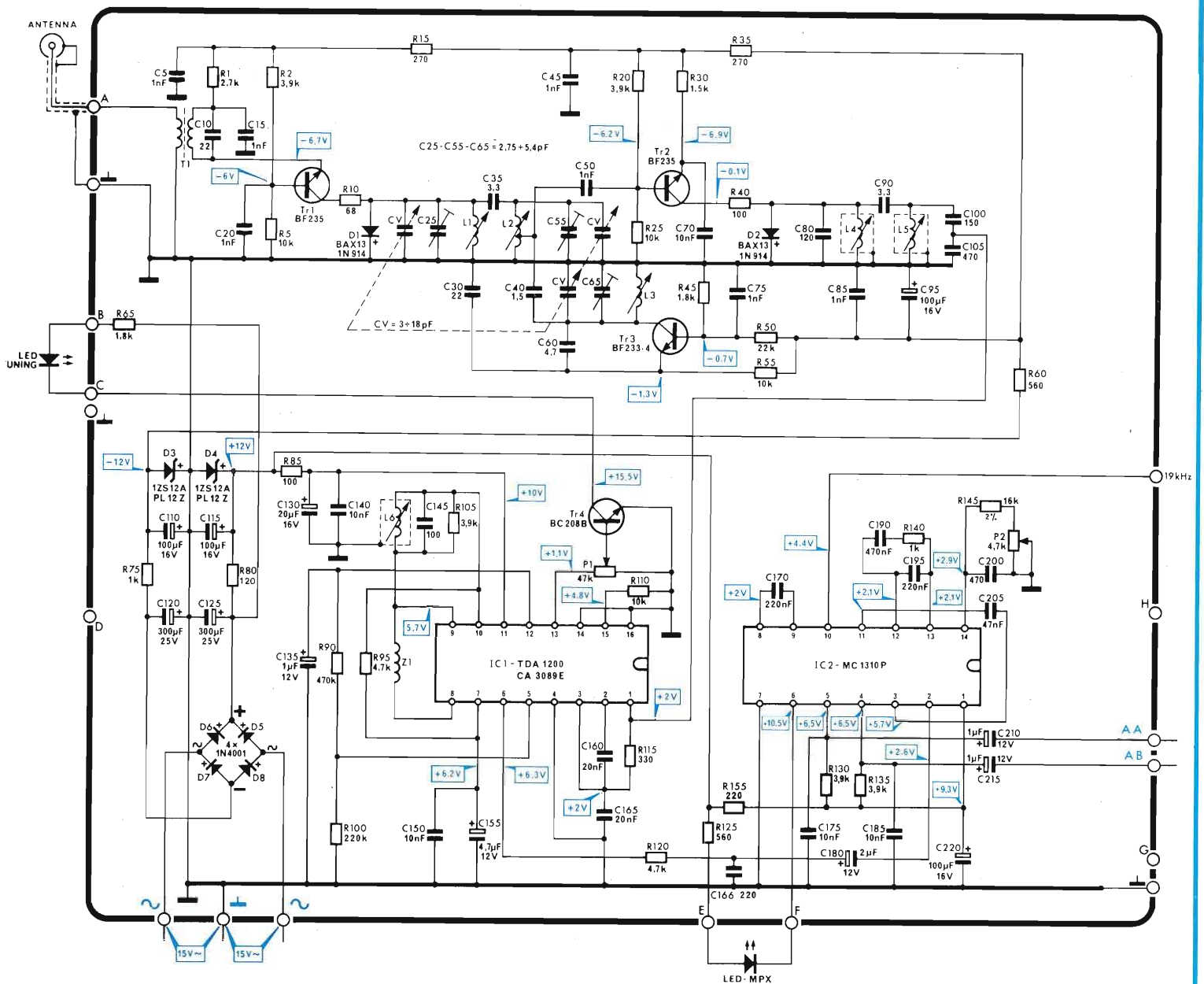


Fig. 1 - Schema elettrico del sintonizzatore stereo FM.



## CARATTERISTICHE TECNICHE

Alimentazione da rete 115-220-250 V ca  
(50 - 60 Hz)

Fusibile prot. rete semiritardato 0,6 A  
(115 V)  
semiritardato 0,315 A  
(220-250 A)

### SEZIONE TUNER

Gamma di frequenza 88 ÷ 108 MHz

Sensibilità 1,5  $\mu$ V (S/N = 30 dB)

Frequenza intermedia 10,7 MHz

Banda passante a -3 dB 300 kHz

Impedenza d'ingresso 75  $\Omega$

Distorsione armonica < 0,5%

Separazione stereo FM  
(a 1000 Hz) 30 dB

### SEZIONE AUDIO

Potenza massima 20 W per canale  
(4  $\Omega$ )

Potenza con  
distorsione  $\leq$  1% 18 W (4  $\Omega$ )

Sensibilità ing. magnetico 2,5 mV  
Z = 47 k $\Omega$

Sensibilità ing. piezo 100 mV  
Z = 160 k $\Omega$

Sensibilità ing. tape 250 mV  
Z = 300 k $\Omega$

Sensibilità ing. ausiliare 250 mV  
Z = 300 k $\Omega$

Livello uscita tape 10 mV  
Z = 6,8 k $\Omega$

Presenza cuffia 8  $\Omega$  (con  
esclusione altoparlante)

Impedenza d'uscita 4 ÷ 8  $\Omega$

Regolazione toni bassi  
(a 50 Hz)  $\pm$  15 dB

Regolazione toni alti  
(a 10 kHz)  $\pm$  15 dB

Filtro acuti a 7 kHz - 3 dB

Controllo LOUDNESS  
(rif. ad 1 kHz) a 50 Hz + 6 dB  
a 10 kHz + 1 dB

Risposta in frequenza  
a - 3 dB 20 ÷ 25000 Hz

Dimensioni 465 x 200 x 75 mm

Peso kg 4

Semiconduttori  
impiegati 5 circuiti integrati  
8 transistori  
20 diodi

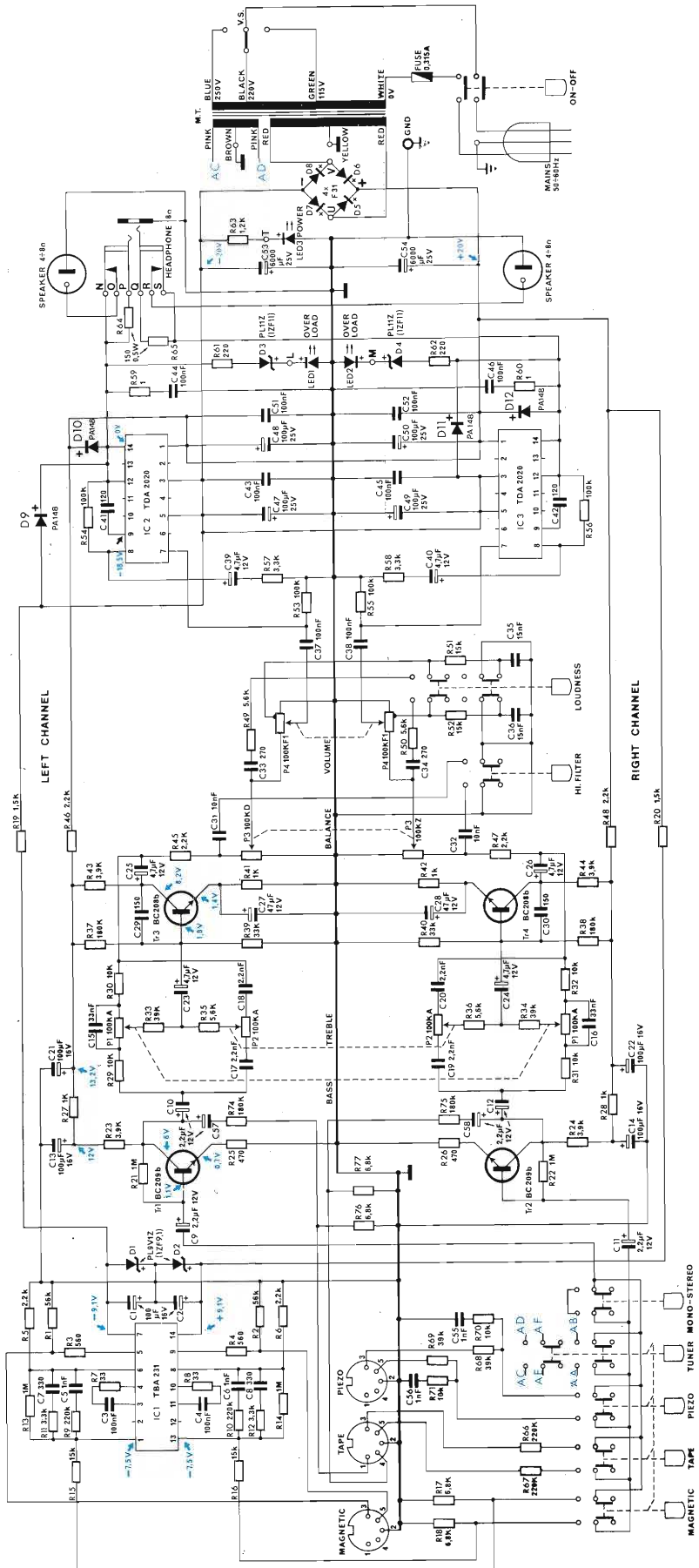


Fig. 2 - Schema elettrico, sezione "audio".

Nel nostro apparecchio, invece, per semplificare le cose, si impiega un solo circuito integrato che oltre a dare il guadagno necessario, e corrispondente ad una intera serie di stadi, effettua la rivelazione FM con un circuito a doppia coincidenza, efficiente e stabile. L'accordo del circuito è ottenuto tramite L6, C145, R105. Una caratteristica del sistema IC, è l'uscita di una corrente c.c. che è proporzionale all'ampiezza dei segnali ricevuti.

Tale corrente serve per alimentare il LED "Tuning" (Sintonia) tramite l'amplificatore TR4. Questo indicatore può essere tarato per avere la massima luminosità con segnali anche modesti, o come interessa, per via del trimmer P1. Sempre nell'integrato, troviamo uno stadio audio amplificatore ed un circuito di silenziamento, comunemente detto "squelch", che permette di bloccare il tutto sin che i segnali non raggiungano una data ampiezza. Con il sistema, si evita l'ascolto di un forte fruscio di fondo durante la ricerca delle stazioni. Non è certo errato, dire che le medesime funzioni, ottenute tramite componenti tradizionali, avrebbero richiesto l'impiego di non meno di dieci-dodici transistori e diodi, nonché circuiti accordati in gran numero.

Vediamo ora la decodifica stereo; co-

m'è noto, per ottenere una ricezione bicanale, le emittenti, oltre al segnale FM irradiano una "sottoportante" del valore di 38 kHz che accompagna il primo nell'involuppo, ed è modulato dall'audio codificato "S - D". Come si vede, la funzione è complessa; infatti, i decoder progettati solo cinque anni addietro impiegavano una cinquantina di parti varie; il nostro invece, facendo ricorso alle più interessanti innovazioni che sono emerse nel campo degli IC, utilizza lo MC1310P (IC2) ed un settore di componenti "passivi" di gran lunga semplificato.

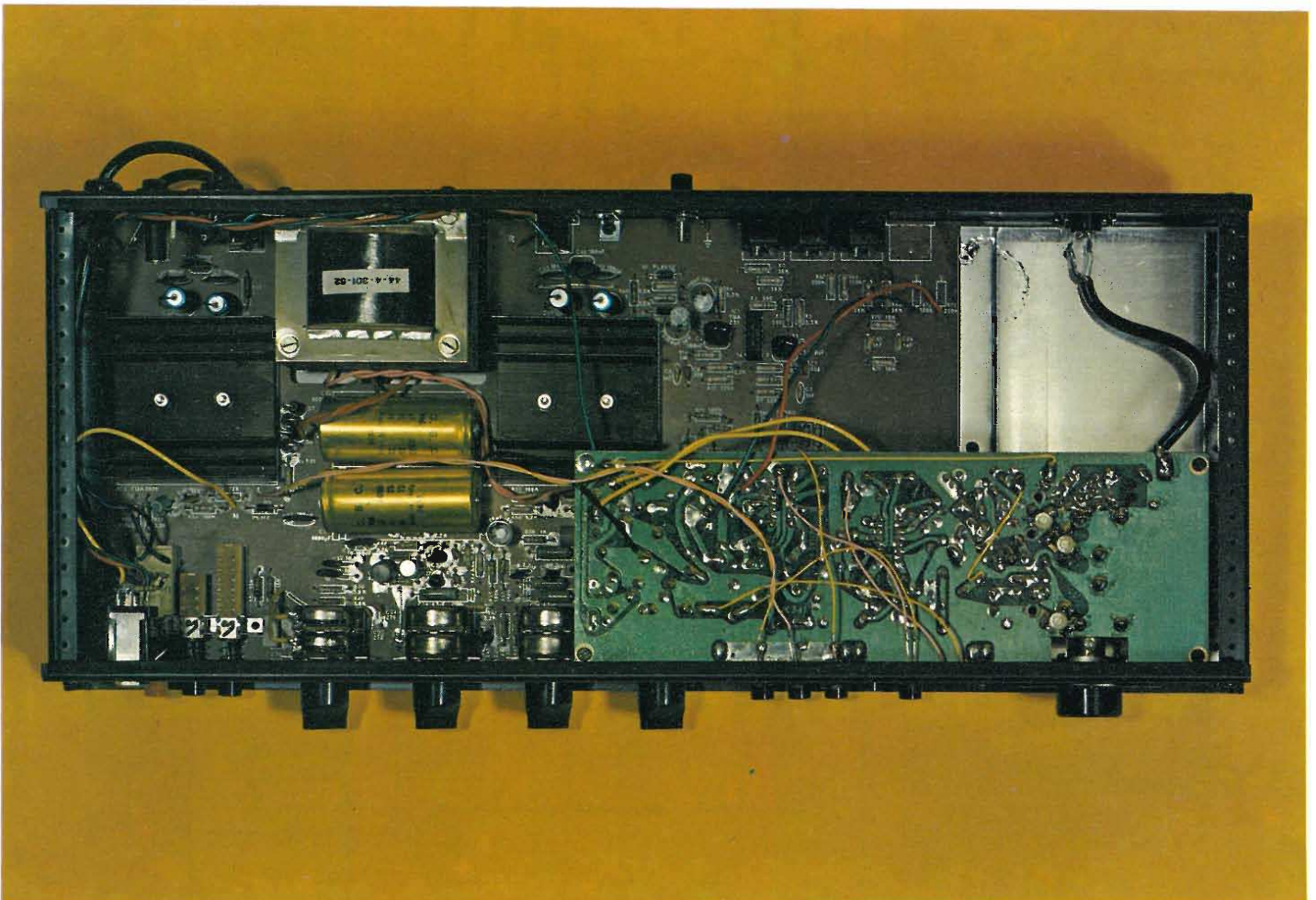
Ora, se dovessimo dettagliare ogni funzione, anche il nostro discorsetto, rischierebbe di divenire complesso come i vecchi decoder, ed effettivamente, non crediamo che coloro che sono interessati a realizzare l'apparecchio vogliano "subire" un corso sul sistema multiplex. Diremo quindi, che per sommi capi, la funzione di decodifica si compie grazie ad un oscillatore compreso nell'IC che funziona a 76 kHz; questo segnale è diviso successivamente due volte, filtrato, missato con l'ingresso. Non appena giunge la nota a 19 kHz che identifica la trasmissione stereo, si ha la produzione di una componente continua che è prima filtrata, quindi serve a controllare l'oscillatore. In queste condizioni, il sistema "in qua-

dratura" fornisce una tensione proporzionale al segnale di pilotaggio.

I resistori R130 ed R135, con C175 e C185 forniscono il necessario ritardo di denfasi (75  $\mu$ s). C170 fa parte del filtro del sensore di livello del commutatore dell'IC, mentre la rete formata da R145, P2 e C200 determina la frequenza dell'oscillatore interno. Regolando il trimmer si può centrare la frequenza e portare in passo tutto il sistema; per una verifica accurata, vi è un "test point" marcato "19 kHz" ove, nelle condizioni di buon allineamento si riscontra la presenza di un'onda quadra da 3 V di picco.

I segnali "destra" e "sinistra" decodificati (AA - AB) possono essere fatti proseguire verso il preamplificatore, se si intende ascoltare un'emissione stereo, tramite il tasto commutatore "Tuner": si veda la figura 2, che riporta tutto "l'audio".

Questo, è formato da un preamplificatore che serve solo per le cartucce rivelatrici magnetiche (TBA231) quando la funzione è scelta tramite il commutatore che abbiamo già visto. Perché? Semplice; se molte cartucce piezoceramiche erogano segnali "importanti" (persino 0,5 V<sub>eff</sub>) quelle magnetiche, invece danno segnali piccolissimi; da 5 mV a 10 mV, o valori del genere. Occorre





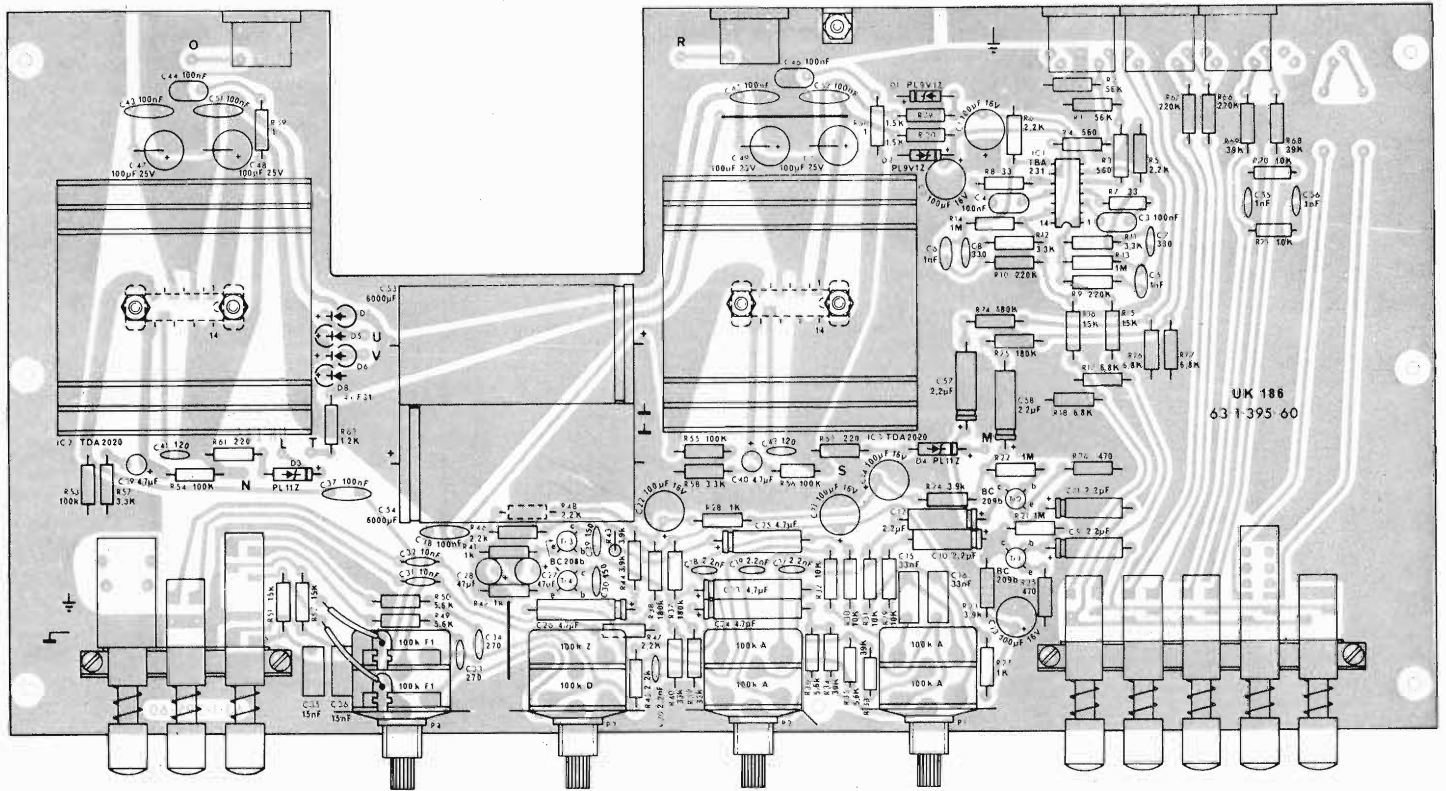


Fig. 3 - Disposizione dei componenti sulla basetta a circuito stampato che comprende preamplificatori, finali e parti dell'alimentatore.

quindi un "pre-preamplificatore".

A parte questo, vi è poi un preamplificatore "generale" o "master" (sempre utilizzato) che impiega TR1, TR2, TR3, TR4. Questo ovviamente è stereo, quindi formato da due settori identici. Ciascun "canale" lavora in *controreazione* per avere un controllo dei toni più espanso e nel tempo stesso nessuna distorsione, o un tasso di distorsione trascurabile. Per TR1-TR3, i controlli di tono sono P1 (bassi) e P2 (acuti). La rete di controreazione, inizia dopo il C25 e prosegue da un lato con R30, C15, ecc. Dall'altro con C18.

Tra l'uscita del preamplificatore "master" e gli stadi finali di potenza, vi sono due filtri. Il primo (HI-Filter) impiega C31, R45, P3 e serve per tagliare le armoniche elevate del segnale; quando è inserito, in pratica spegne i fruscii presenti su una registrazione (non a caso, nel "lingo" dei tecnici R.A.I. i dischi vecchi sono definiti appunto "fruscii") o su di una stazione che non possa essere ricevuta perfettamente.

Il secondo filtro ha un utilizzo particolare; premendo il "Loudness" ed inserendo C33, R49, R51, C35, si passa dal responso "piatto" all'esaltazione delle frequenze medio-basse. In tal modo, anche se il volume deve essere ridotto al minimo per non disturbare alcuno nei pressi, si ha pur sempre un ascolto confortevole, ed anzi suggestivo.

Poiché, come abbiamo visto, il sistema è molto preamplificato, in determinati casi si può incorrere nel sovraccarico del

finale, nella conseguente distorsione e nella squadratura dei segnali.

Quando ciò avviene di continuo, chiunque abbia un orecchio musicale attento lo avverte subito. Se invece il sovraccarico capita *solo nei picchi* è meno facile comprendere "cosa succede". Si avverte che "qualcosa non va" ma non "cosa". Allo scopo di evitare ogni distorsione sono presenti gli indicatori LED1, 2, che lavorano in unione con gli Zener D3-D4. Se i segnali all'uscita hanno una tale ampiezza da creare distorsioni, D3 e D4 conducono ed i LED baluginano indicando che è necessario ridurre il "volume".

Relativamente ai finali di potenza (IC "TDA2020") crediamo che non servano note particolari, in quanto abbiamo già esposto varie volte la teoria e la pratica

di funzionamento di questi "indovinati" e moderni IC in grado di fornire 20 W ciascuno.

Rammentiamo che si tratta di elementi ultralinee, che comprendono la protezione *interna* da sovraccarichi termici ed elettrici, quindi risultano *teoricamente* indistruttibili. In pratica, sono estremamente più robusti di tutti gli altri IC Power, ed effettivamente resistono ad "incidenti di lavoro" che sarebbero distruttivi per altri elementi simili.

L'alimentatore è convenzionale, sebbene ottimamente filtrato e munito di varie cellule di disaccoppiamento per i settori diversi. Non crediamo quindi sia necessario commentarlo.

Per finire con il circuito, le casse acustiche vanno connesse alle prese "Spea-

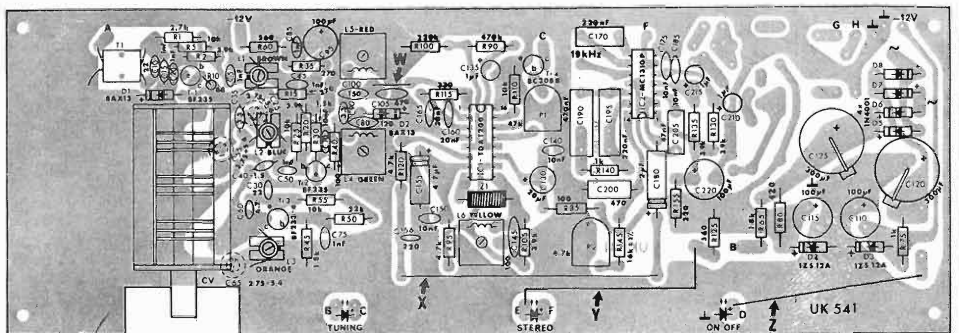


Fig. 4 - Disposizione dei componenti sulla basetta "Tuner".

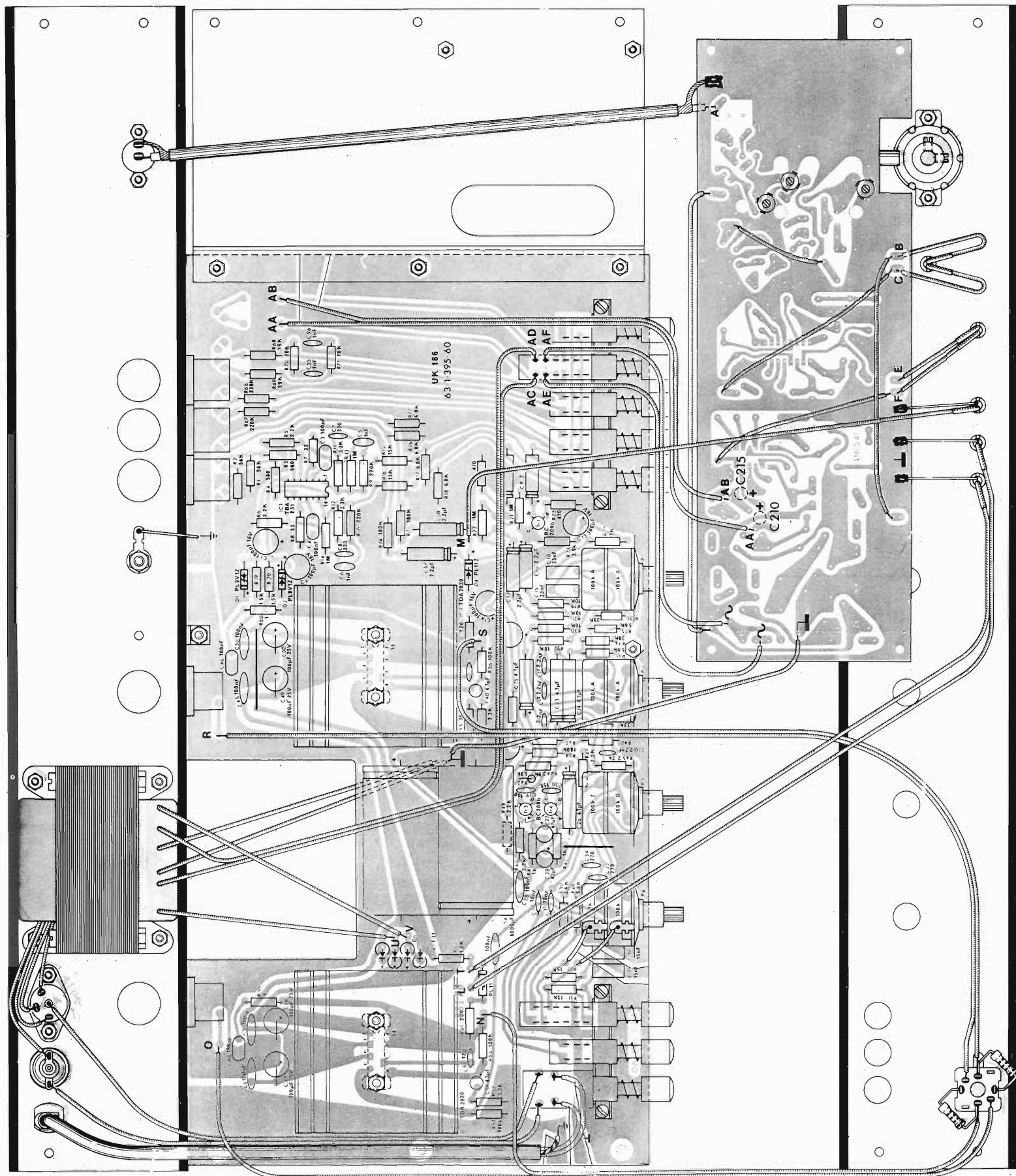


Fig. 5 - Cablaggio generale del sintoamplificatore Amtron UK 188.

ker”; in alternativa è possibile l'uso di cuffie stereo HI-FI; il jack relativo sarà inserito nella presa "Headphone".

Ora, per sommi capi vediamo il montaggio. Perché per sommi capi?

Semplice, chiunque si accinga a questo lavoro costruttivo, ha certo una "praticaccia" che gli deriva da esperimenti e da assemblaggi eseguiti in precedenza; inoltre, chi desidera acquistare il kit completo, trova annesso un elenco minuzioso delle operazioni da compiere. Vi sono poi precise serigrafie che cancellano ogni perplessità ulteriore.

Dunque; conviene iniziare il lavoro dal completamento dello stampato generale "audio" che comprende preamplificatori, finali e parti dell'alimentatore: figura 3.

Su questa base, si conetteranno prima i resistori fissi, che sono parecchi, quindi si deve stare attenti alle possibili inversioni dei valori; poi i diodi che risultano polarizzati, com'è ovvio; poi i ponticelli ed i condensatori non polarizzati. Di seguito sarà la volta dei condensatori elettrolitici da montare in verticale (C1, C2, C13, ecc.) quindi degli altri, orizzontali. Dobbiamo dire di far attenzione alla polarità? Probabilmente la necessità è di comune dominio (HI!). E via con i transistori e con l'IC1. Nulla di eccezionale, in sostanza; serve solo la "solita" attenzione. La base sarà completata con i potenziometri, le prese posteriori, le pulsantiere, i circuiti integrati di potenza.

Messa da parte la base generale audio, ci si potrà dedicare al Tuner, secondo la fig. 4. Anche per questo settore, la procedura sarà la solita; prima, si monteranno i resistori; poi le capacità, i diodi, gli elettrolitici; quindi i transistori e gli IC. Poiché non sempre gli apparati impiegano avvolgimenti MF, a questi sarà dedicata una buona attenzione. L4 è contrassegnato da un punto verde, la L5 da uno rosso, L6 da un punto giallo. Per le bobine RF, è necessario evitare ogni deformazione; i terminali vanno inseriti "a scatto" nello stampato, prestando molta attenzione ai fori ed alle tacche di riferimento. Il variabile CV dovrà essere saldato con gran cura. Ovvero: *tutte* le saldature devono essere ottime, perché nulla vi può essere di più fastidioso, del trovarsi con un apparecchio che manifesta un falso contatto una volta completato il lavoro; però in radiofrequenza, la necessità di una giuntura perfetta risulta ancora più pronunciata. Completato il tuner con i trimmer capacitivi C25, C55, C65, si predisporranno i nuclei degli avvolgimenti nelle loro posizioni "naturali", che prevedono pochi aggiustamenti in fase di ultimazione, ovvero:

Per L6 il nucleo sarà posto a circa 1 mm dal piano dello schermo.

Per L4 il nucleo sarà regolato identicamente.

Per L5, il nucleo sarà posto a circa 2 mm verso l'esterno dal piano.

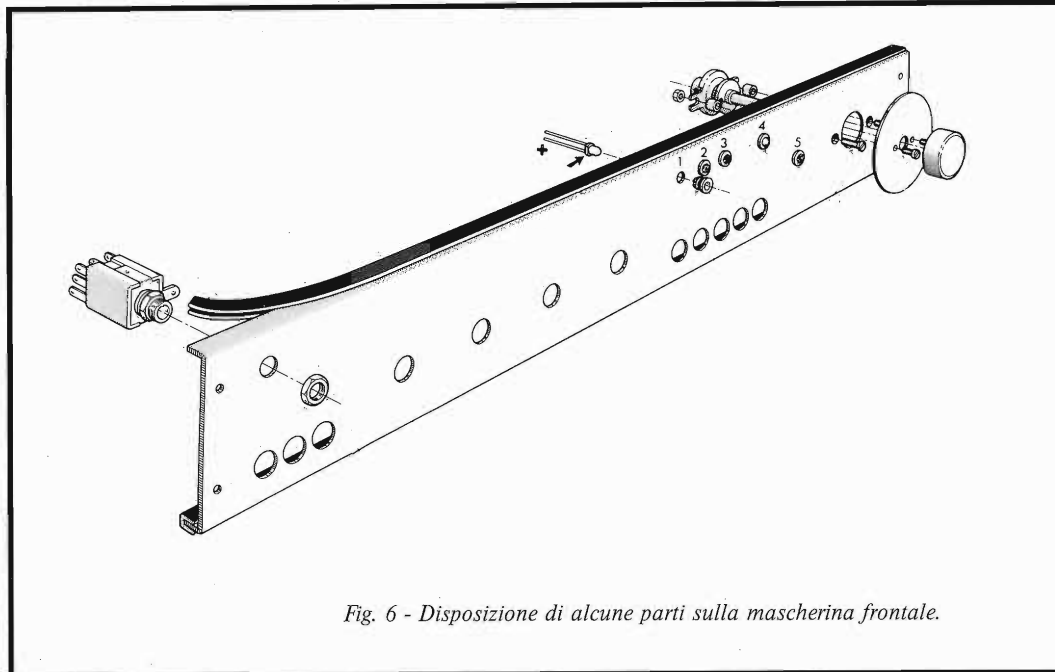


Fig. 6 - Disposizione di alcune parti sulla mascherina frontale.

Per L1, la miglior posizione è circa 3 mm verso l'interno.

Per L2, circa 1,5 mm verso l'esterno.

Il trimmer capacitivo C65, deve essere ruotato in modo tale che la parte metallizzata sia volta a L3.

A questo punto, le due sezioni principali dell'apparecchio sono complete, ma il cablaggio è esatto? Noi suggeriremmo di procedere secondo la vecchia regola del "fit-and-check" ovvero del singolo riscontro della validità di ogni connessione e del verso di ciascuna parte appena montata, sia dal punto di vista dello *schema elettrico* che delle connessioni seri-

grafate. Infatti, apparecchi come questo, che impiegano circuiti piuttosto elaborati e non certo poche parti, se recano taluni errori di montaggio, rappresentano dei veri "avversari" durante un riscontro complessivo, e alle volte, scoperto un errore si dà tensione credendo che tutto sia in ordine, mentre altri sbagli comuni sono ancora presenti ed "in agguato" per distruggere varie sezioni operative.

Oltre al "fit-and-check" serve comunque un controllo prima settore per settore, poi proprio *generale*; "serve" nel senso che è indispensabile.

Se si è certi che le due basi generali

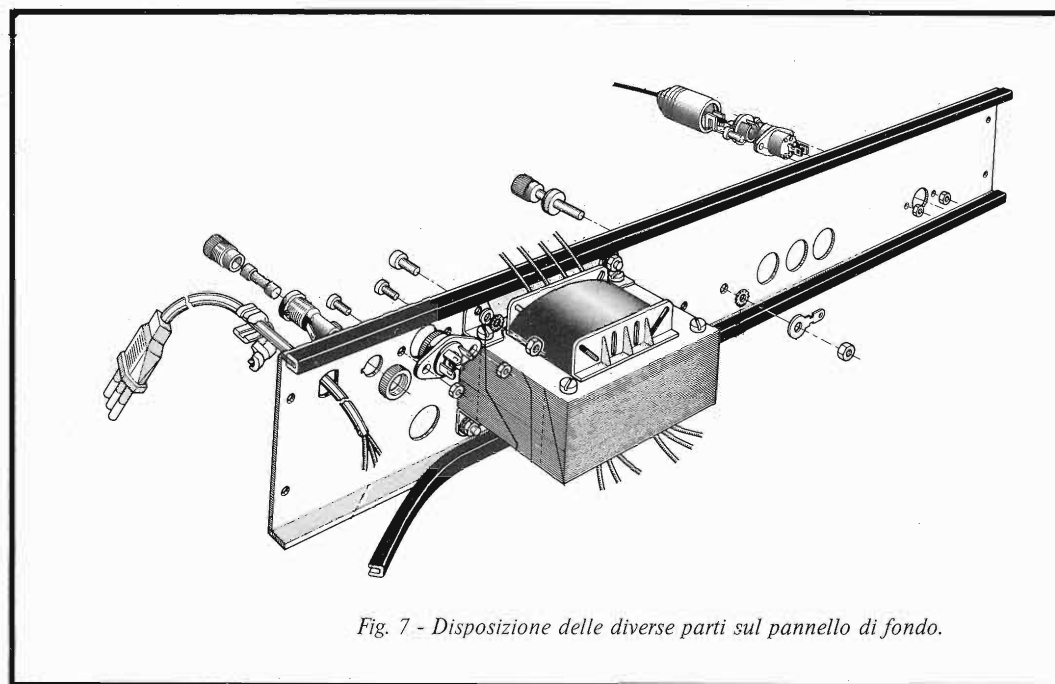
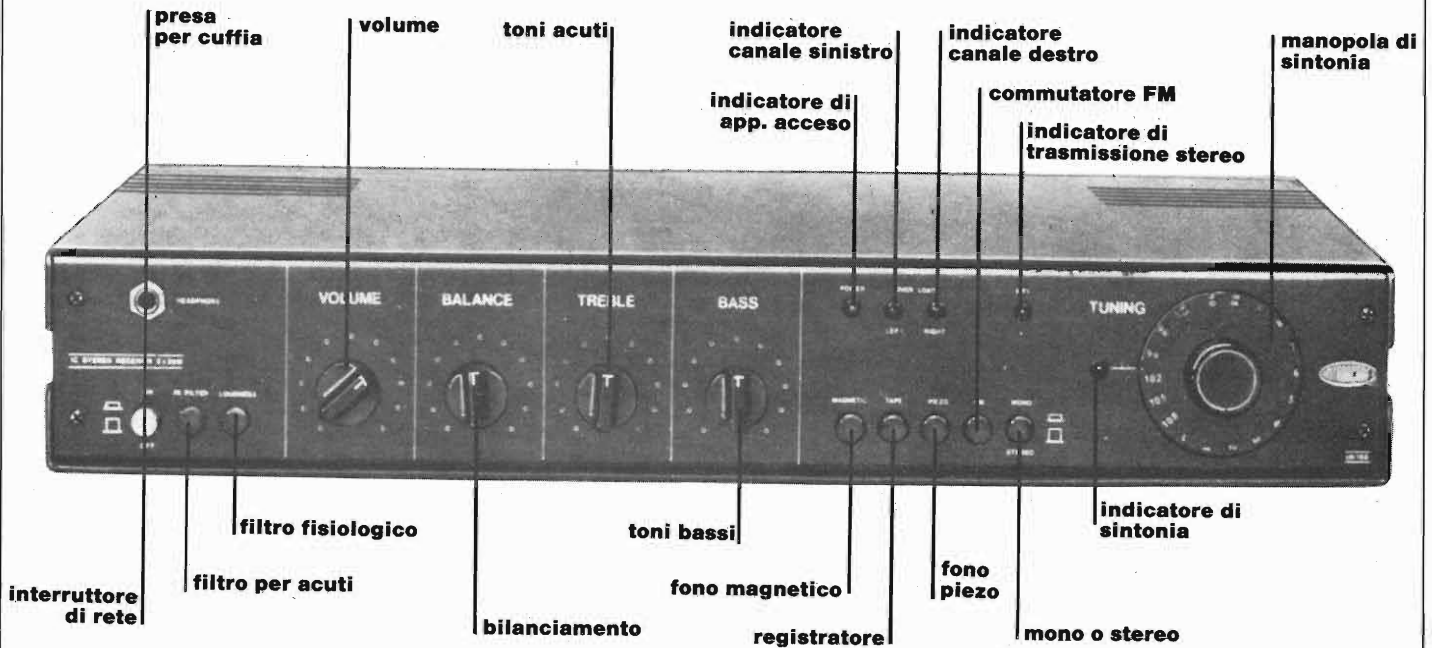
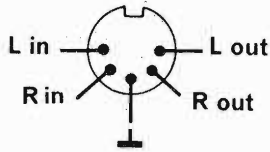


Fig. 7 - Disposizione delle diverse parti sul pannello di fondo.

VISTA FRONTALE E POSTERIORE DELL'UK 188 DELL'AMTRON DISPONIBILE ANCHE IN KIT

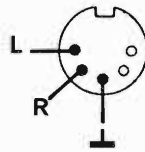


Disposizione del segnale R-L in ingresso e in uscita sulla presa TAPE.



Utilizzando la presa «Tape» è possibile registrare il segnale presente ai vari ingressi. In questo caso l'amplificatore può essere utilizzato come monitor.

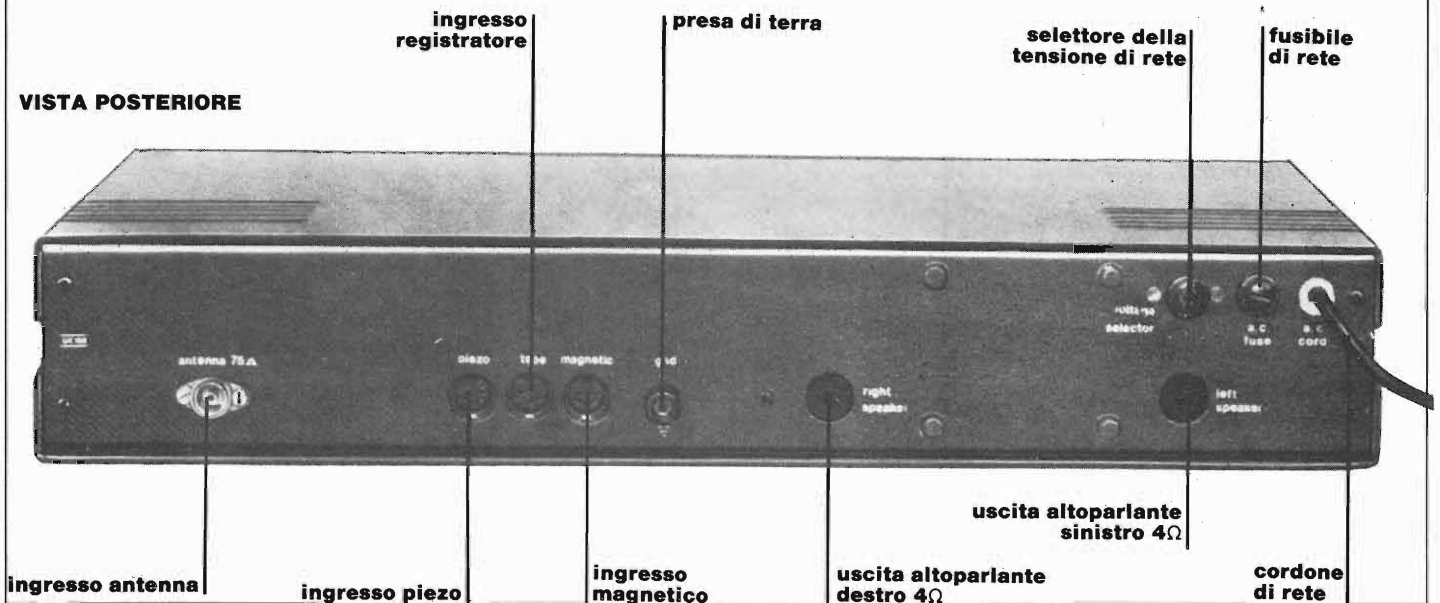
Disposizione del segnale R-L agli ingressi AUX-PIEZO-MAGNETIC.



**VISTA FRONTALE**

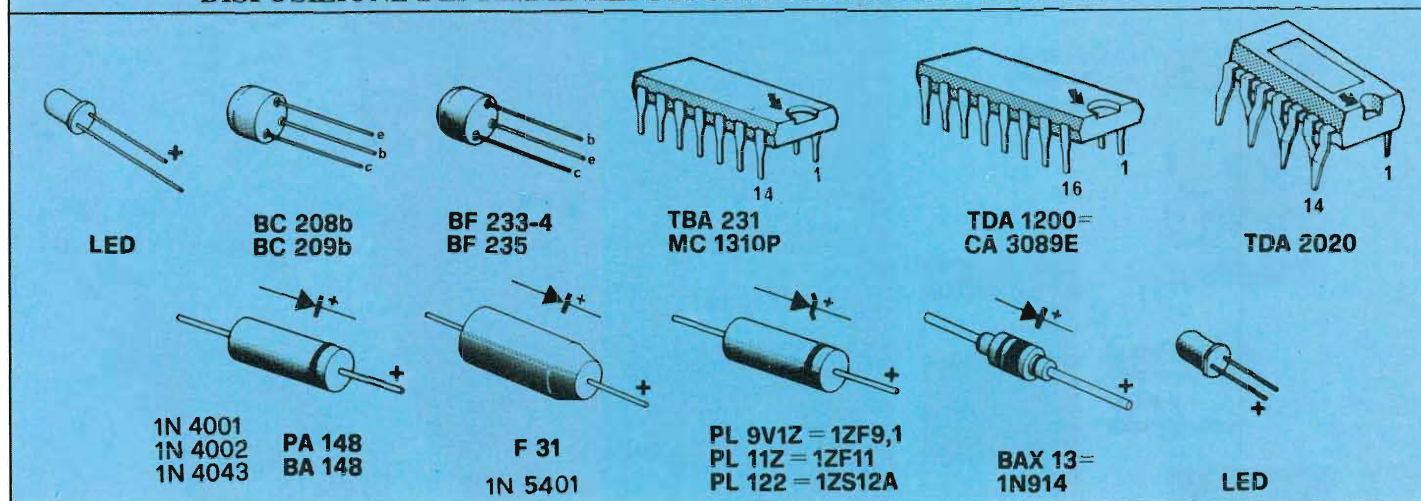
A tasto inserito, corrisponde il modo di funzionamento indicato dalla scritta superiore. Gli indicatori di canale destro e sinistro si illuminano all'approssimarsi della massima potenza erogabile dell'amplificatore. L'indicatore stereo si illumina in presenza di un'emittente stereo. L'indicatore di sintonia si illumina alla massima intensità di luce quando l'emittente che si riceve è sintonizzata perfettamente.

**VISTA POSTERIORE**





## DISPOSIZIONE DEI TERMINALI DEI SEMICONDUTTORI IMPIEGATI



siano veramente esenti da errori, che proprio ogni altro riscontro non serva, ricalcando verifiche già minuziosamente effettuate, i due gruppi circuitali potranno essere messi da parte.

L'attenzione sarà allora dedicata alla parte meccanica del sintoamplificatore. Si potrà iniziare quest'altra fase, dal pannello frontale, fissando la demoltiplica, la presa per la cuffia, i diodi indicatori con i relativi "porta-LED" a scatto, i LED medesimi.

Una volta che la scatola sia in ordine, con tutte le parti montate esattamente, si effettuerà il cablaggio generale seguendo con scrupolo il piano di figura 5. Ove nasca il minimo dubbio, su di una connessione, si rivedrà con la debita pazienza il circuito elettrico osservando il punto di arrivo, ma anche quello da cui il filo di diparte.

Con il completamento di questo altro ciclo di lavoro, l'apparecchio sarà pronto per il "pre-collaud". Si risconterà quindi che il cambia-tensione sia corrispondente alla rete, e non si trascurerà una ultima occhiata alle connessioni del primario dello "M.T." (trasformatore di alimentazione). Si conetteranno due casse acustiche alle prese.

Queste casse possono essere del tipo Amtron UK 803, studiate appositamente per funzionare con l'apparecchio. Se si impiegano altre casse, l'impedenza dovrà essere sicuramente compresa tra 4 ed 8  $\Omega$ , e la potenza di ciascuna dovrà essere di 20 W *minimi*. Posto in azione l'apparecchio, si potrà collaudare tutto il gruppo audio impiegando come sorgente di segnali un giradisco. Il settore "bassa frequenza" deve funzionare immediatamente, senza che vi sia la necessità di regolare nulla.

Può avvenire che a causa di un errore qualunque (da due piste cortocircuitate nello stampato, all'inversione di un diodo) l'apparecchio distorca o non funzioni del tutto. In tal caso, un esame potrà

essere condotto per settori e gruppi funzionali, mediante un Tester comune da 20.000  $\Omega$  per V. Nella fig. 2, sono riportate le tensioni che devono apparire nei punti-chiave del circuito; se si riscontrano valori diversi, la causa sarà individuata con una certa facilità.

Sarà ora tempo di passare al collaudo ed alla regolazione del settore *radio* (Tuner). Se i nuclei sono posti come abbiamo detto in precedenza, premendo il pulsante relativo e ruotando la sintonia, si dovrebbe subito captare qualche stazione, anche debole ed interferita. Se non si ode nulla, nemmeno il brusio di fondo, certamente il settore non è operante a causa di una connessione dimenticata, o un cortocircuito o simili. Sarà ora *necessario* effettuare il riscontro che avevamo raccomandato.

Poniamo che i segnali si odano, anche per non "metterla giù drammatica" e non ossessionare chi legge con le cautele. Sarà ora necessario "tarare" il Tuner.

Ovviamente chi dispone di un banco fornito, conosce l'impiego dei generatori e simili, e dopotutto, la taratura di un ricevitore FM rientra nella tradizione del servizio elettronico, quindi ogni spiegazione è superflua.

Vediamo quindi la taratura *sensa* strumenti.

Sintonizzata una emittente debole qualunque, si regoleranno L4-L5-L6 per il massimo segnale udibile negli altoparlanti. I nuclei relativi sono accessibili tramite l'apposita foratura praticata sul lato rame del circuito stampato, e si userà *sempre* una adatta chiave in plastica. Ruotando il nucleo di L6 si possono trovare due punti di sintonia, ovvero riscontrare la possibilità di una taratura "a sella". Nel caso si sceglierà la posizione che determina la ricezione più forte, avendo cura di spostare il nucleo *lentissimamente* sino a diminuire per quanto possibile, o annullare il fruscio di fondo. Altrettanto vale per L4 ed L5.

Le regolazioni devono essere alternative, cioè si passerà da un avvolgimento all'altro con *piccoli* spostamenti dei nuclei. Ottenute le condizioni di ascolto che non sembrano migliorabili, si passerà a C25, C55, C65.

Per giungere all'allineamento della scala, si possono impiegare ancora le stazioni "libere" che vanno da 88÷108 MHz. Nulla di meglio per centrare la sintonia.

Si porterà la manopola su 88 MHz e si regolerà L3 sino a udire, a Roma, Radiorama o Radio Città Quartiere, con il LED della sintonia illuminato al massimo. Si ruoterà poi la manopola sino a 108 MHz, e si regolerà finemente C65 sino a udire gli speakers di Radio Pi, Radio Five o altre stazioni locali che emettano nelle medesime frequenze.

Le operazioni di inizio-fine-gamma devono essere ripetute più volte, con la necessaria pazienza.

Per finire, su 88 MHz o intorno ad 88 MHz si sintonizzerà una stazione che giunga molto debole, e si rivedrà ancora una volta la regolazione di L1 ed L2 sino ad incrementare per quanto si può il segnale ricevuto. La medesima operazione sarà ripetuta su 108 MHz impiegando C55 e C25. Se è necessario, tutte le operazioni dovranno essere rifatte minuziosamente, ma al termine, l'apparecchio risulterà ben funzionante. La regolazione del decoder stereo è più semplice; se si ha a disposizione un frequenzimetro, basta misurare il "test point" e ruotare P2 sino a leggere, tra questo e massa, 19 kHz. Se il frequenzimetro non è disponibile, l'apparecchio sarà sintonizzato su di una emittente che funzioni in stereo, e si regolerà P2 sin che si accende il diodo "MPX". Ruotando alternativamente la sintonia ed il trimmer, si avrà la massima illuminazione con l'emittente centrata. Anche il LED "Tuning" in questa situazione deve essere acceso al massimo; se ciò non avvenisse, il P1 sarebbe da regolare. Ora, finalmente l'apparecchio è pronto