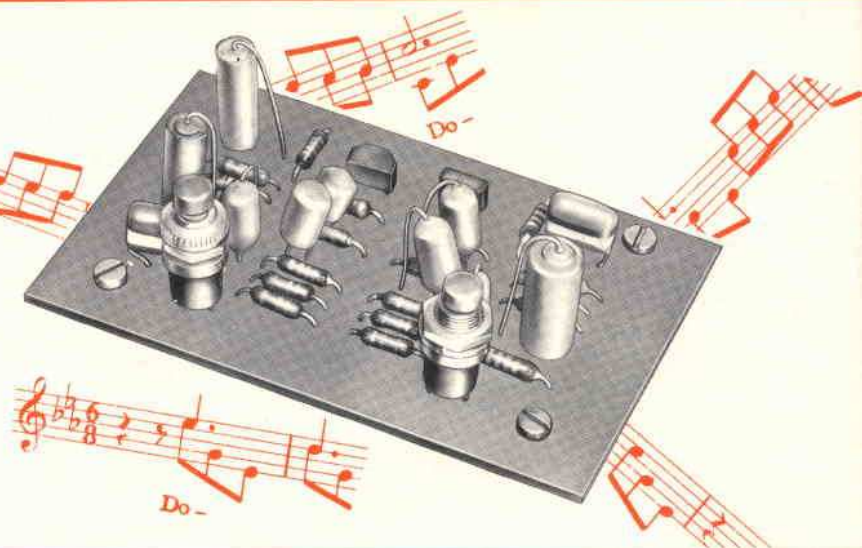


## I MONTAGGI REPERIBILI ANCHE IN KIT

### CARATTERISTICHE TECNICHE

Alimentazione con batteria o alimentatore non stabilizzato:	15 ÷ 24 Vc.c.
Assorbimento:	circa 5 mA
Tensione di uscita efficace:	circa 1 V
Resistenza di uscita:	circa 18 kΩ
Transistori impiegati:	2 × BC148
Dimensioni:	90 × 60 × 45
Peso senza alimentazione:	54 g



Si tratta di un semplice circuito capace di riprodurre elettronicamente con grande efficacia e realismo il suono del tamburo bitonale di origine africana (Bongo). La semplice pressione di due pulsanti collegati a due speciali oscillatori, è sufficiente a azionare il dispositivo, che deve essere collegato all'entrata di un qualsiasi amplificatore di potenza. Mediante la semplice sostituzione di alcuni componenti si può variare la nota base del tamburo sia per i toni alti che per i toni bassi.

In questo modo, con una serie di circuiti UK 265/U semplicemente modificati, si può ottenere un'intera batteria, facendo a meno del notevole ingombro degli strumenti originali.

La sua realizzazione è molto semplice e alla portata del principiante.

**T**utti i vari tipi di strumenti a percussione usati in un'orchestra sono forse di semplice azionamento (anche se un buon batterista necessita di una grande abilità e di un eccellente senso del ritmo), ma dal punto di vista acustico sono quelli il cui funzionamento è più difficile da spiegare. Infatti il suono di uno strumento a percussione della classe dei tamburi, ha una costituzione molto complessa, formata da una nota fondamentale, un gran numero di armoniche, ed una serie di rumori che però non sono casuali, ma servono a dare ad ogni tipo di strumento

il timbro caratteristico che lo distingue. È possibile anche fare della musica facendo solo uso di una ben assortita batteria. Le affascinanti musiche rituali usate dalla maggior parte delle tribù africane sono infatti quasi tutte suonate con strumenti a percussione, il cui rappresentante più noto è il cosiddetto "Bongo" che è un tamburo dotato di pelle su ambedue le facce del cilindro di sostegno.

Con l'aiuto dell'elettronica, si è potuto riprodurre abbastanza bene il suono dei vari strumenti che compongono una batteria, richiedendo mezzi modesti e soprattutto un minimo ingombro. Inoltre, con minimi cambiamenti dei componenti del circuito è possibile cambiare a volontà la resa acustica, cosa che è impossibile usando gli strumenti originali, profondamente diversi tra di loro.

Questo kit risulta quindi molto utile per coloro che vogliono esercitare il loro senso del ritmo, od addirittura adoperarlo in un'orchestra sia per ragioni di economia, di spazio che di denaro.

Daremo in seguito le istruzioni necessarie per cambiare a volontà sia la nota di base che l'effetto sonoro.

L'UK 265/U fornisce nella progettazione originale il suono di due strumenti a percussione molto diffusi, semplicemente accoppiandolo ad un amplificatore e premendo uno o l'altro dei due pulsanti di cui è dotato.

I suoni riprodotti sono stati scelti per imitare il timpano (bass-drum) ossia un elemento a suono molto basso.

Il secondo pulsante invece fornisce un suono base molto più alto (High bongo).

Il circuito si può montare insieme ad altri circuiti già esistenti, con i quali è possibile ottenere la più grande varietà di suoni, di timbri e di effetti. I moderni organi elettronici sono in definitiva una

combinazione di un numero più o meno grande di tali circuiti, le cui possibilità praticamente non conoscono limiti.

### DESCRIZIONE DEL CIRCUITO

In figura 1 si vede il circuito dell'UK 265/U. Due oscillatori provvedono alla generazione delle note di base. Lo stadio avente come elemento attivo il transistor Tr1 produce il suono più basso (Bass-drum). Lo stadio costruito intorno al transistor Tr2 fornisce la nota più alta (High bongo). Il circuito è progettato in modo che, tenendo aperti gli interruttori a pulsante PULS. 1 e PULS. 2, ambedue gli oscillatori sono bloccati. Quando uno dei due pulsanti viene premuto, un impulso positivo raggiunge il corrispondente transistor.

Nei due oscillatori, due reti RC formate rispettivamente da R1, C1, R10, C20, R30 per i toni bassi e da R60, R55, C50, R85 per i toni alti, definiscono la forma e la durata dell'impulso.

Il suddetto impulso si ottiene in quanto la rete RC viene caricata collegandone una estremità al positivo dell'alimentazione per mezzo del pulsante. Quando il pulsante è rilasciato i condensatori si scaricano sulle resistenze delle rispettive reti. La presenza di un solo condensatore nella rete dei toni alti riduce il tempo di riverbero dell'High Bongo.

I condensatori C5, C10, C15 stabiliscono la frequenza fondamentale del bass-drum, mentre per lo high bongo la frequenza fondamentale è determinata dai condensatori C35, C40, C45. Si tratta in sostanza di oscillatori ad inversione di fase. Infatti una parte del segnale viene prelevato dal collettore dove, come si sa, il segnale è in opposizione di fase con

# MICROBATTERIA ELETTRONICA A DUE TONI

quello d'ingresso. La rete formata dai condensatori suddetti e dai resistori R5, R15, R20, per il bass-drum ed R65, R70, R75 per lo high bongo gira la fase del segnale di collettore di 180° in modo che si presenti in base nella giusta fase e nella giusta intensità da poter intrattenere oscillazioni spontanee. La condizione però cessa di essere sufficiente non appena i condensatori C20 e C50 si siano caricati,

in quanto si sposta il punto di lavoro dei due transistori in una posizione tale che le oscillazioni non sono più possibili, anche se la pressione sul rispettivo pulsante viene mantenuta. I valori dei condensatori e delle resistenze della rete di sfasamento determinano la frequenza fondamentale della nota generata. Fino ad un certo punto è possibile abbassare il tono aumentando la capacità dei sud-

detti condensatori. Una variazione eccessiva allontanerebbe troppo lo sfasamento dal valore ottimo di 180° e sarebbe necessario ricalcolare l'intera rete.

Il segnale viene prelevato dai collettori dei due transistori e convogliato su un'uscita comune attraverso i due condensatori C25 e C30 e i due resistori R45 ed R50. Naturalmente, premendo ambedue i pulsanti contemporaneamente-

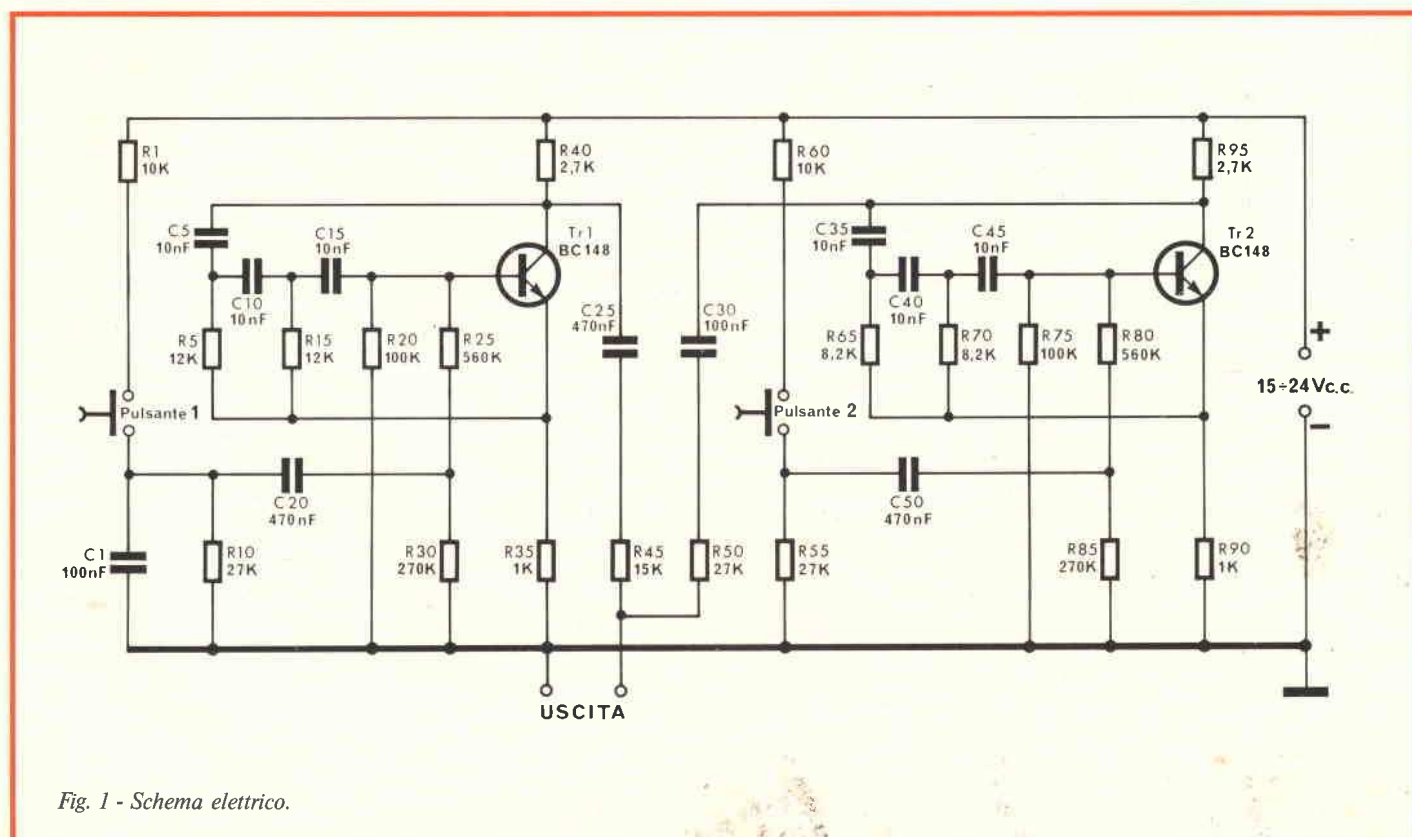


Fig. 1 - Schema elettrico.

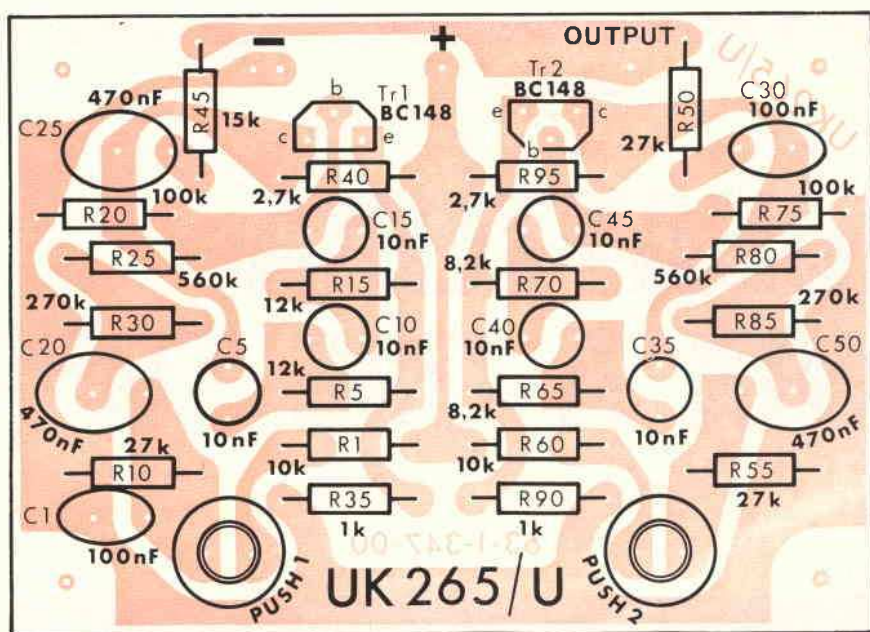


Fig. 2 - Disposizione dei componenti sulla basetta a circuito stampato.

tuare un montaggio secondo la tecnica dei circuiti stampati.

Ogni circuito stampato ha una faccia dove appaiono le piste di collegamento in rame e che è detta "lato rame" ed una faccia sulla quale vanno disposti i componenti e che è detta "lato componenti".

I vari componenti vanno montati con il corpo aderente alla superficie della piastra del circuito stampato salvo alcuni che vanno montati in posizione verticale. Fanno eccezione i transistori che devono essere montati con il corpo ad una certa distanza dalla superficie lasciando tra l'uscita dei conduttori e la superficie del circuito stampato uno spazio di circa 3 mm per considerazioni di carattere termico sia durante la saldatura che durante il funzionamento del transistor che, essendo non del tutto privo di perdite, sviluppa durante il funzionamento una sia pur modesta quantità di calore.

Per quanto riguarda gli altri componenti, bisogna piegare i terminali in modo che si possano infilare correttamente nei fori destinati ad accoglierli, badando nel contempo a non danneggiare il punto di unione dei terminali al componente. Dopo aver verificato sul disegno l'esatto collocamento, si infileranno i terminali dei componenti nei rispettivi fori. Si dovrà quindi eseguire la saldatura alle corrispondenti piazzole in rame. Si dovrà usare un saldatore di potenza non eccessiva e si agirà con decisione e rapidità per non surriscaldare il componente con il calore del saldatore trasmesso dai terminali, con il pericolo di provocare alterazioni irreversibili delle loro caratteristiche. Non bisogna esagerare con la quantità di stagno che dovrà essere appena sufficiente per assicurare un buon contatto. Se la saldatura non dovesse riuscire subito perfetta, è conveniente interrompere il lavoro, lasciare raffreddare il componente e quindi ripetere il tentativo. Per saldatura imperfetta si intende una saldatura "fredda" oppure una saldatura che non garantisce il perfetto contatto elettrico tra le parti che deve unire. Una saldatura imperfetta è opaca ed i suoi margini non sono ben raccordati al metallo delle parti che unisce, come potrebbe fare una goccia d'acqua su una superficie che non si bagna.

Una grande precauzione deve essere usata soprattutto nella saldatura dei componenti a semiconduttore come i transistori, in quanto una eccessiva quantità di calore trasmessa attraverso i terminali alla piastrina attiva potrebbe alterarne permanentemente le proprietà elettriche se non addirittura distruggerle.

Una volta eseguita la saldatura bisogna tagliare con un tronchesino i terminali sovrabbondanti che superano di 2-3 mm la superficie delle piste di rame. Durante la saldatura bisogna fare la massima attenzione a non formare ponti di stagno tra piste adiacenti specie se queste sono molto vicine.

te, i segnali usciranno miscelati con effetti molto suggestivi.

Sostituendo i resistori R45 ed R50 si può cambiare a proprio gusto il rapporto del volume di uscita dei due toni ottenendo anche in questo modo effetti molto vari.

Portando il valore dei condensatori C35, C40 e C47 a 2,7 nF si può alzare il tono dello high bongo in modo da ottenere un suono che ricorda quello di due pezzi di legno percossi tra di loro. In pratica uno sperimentatore può acquistare parecchi UK 265/U adattandone ciascuno per un determinato effetto, ottenendo così una batteria completa.

Il valore efficace della tensione di uscita è di circa 1 V, mentre l'impedenza di uscita sta sui 18 kΩ. Queste caratteristiche permettono di collegare l'uscita dell'UK 265/U praticamente a qualsiasi amplificatore di potenza, senza alcuna difficoltà o necessità di adattamento.

L'alimentazione si può effettuare per mezzo di una batteria oppure di un alimentatore non stabilizzato. La tensione deve essere compresa tra un minimo di 15 V ed un massimo di 24 V. L'assorbimento è molto ridotto (circa 5 mA) e quindi anche l'alimentazione a batteria, la durata della stessa è molto lunga.

## MECCANICA

La presentazione del circuito a giorno ne consente il montaggio in qualsiasi posizione si desideri. Si può montarlo insieme ad altri circuiti dello stesso tipo o di tipo diverso su un unico quadro destinato agli effetti speciali, oppure inserirlo

in una scatoletta di opportune dimensioni da tenere in mano. Naturalmente nella scatoletta deve essere previsto lo spazio per le batterie (2x9 V in serie) o per l'alimentatore.

Dalla scatola sporgono solo i due pulsanti. Per l'uscita del segnale prevedere una presa normalizzata (per esempio tipo DIN a tre contatti) destinata a collegare l'uscita all'ingresso dell'amplificatore. Nel quadro destinato agli effetti speciali, al quale abbiamo accennato prima, possono anche essere incorporati un amplificatore ed un altoparlante autonomi ed un miscelatore pluricanale con uscite regolabili o meno.

Il circuito stampato è fornito completo di distanziatori esagonali di fissaggio che ne permettono l'attacco ad un sostegno opportunamente predisposto.

Il circuito è tutto disposto su un unico circuito stampato e quindi non necessita di collegamenti a filo, con grande vantaggio per la facilità del montaggio che, se eseguito secondo le istruzioni che daremo, non presenta difficoltà di sorta.

## MONTAGGIO

Per facilitare il compito di colui il quale si prepara ad eseguire il montaggio di questo apparecchio, pubblichiamo la figura 2 dove, sulla serigrafia del circuito stampato vista in trasparenza, abbiamo sovrapposto la disposizione dei componenti. Questa disposizione viene ripetuta in serigrafia sul circuito stampato, onde facilitare al massimo il montaggio.

Daremo ora alcuni consigli pratici generali utili a chiunque si accinga ad effet-

**Avvertenza importante: Non usare pasta salda o disossidanti acidi per facilitare le saldature.** Il disossidante contenuto nei fili di stagno è più che sufficiente per ottenere saldature perfette. Altri tipi di disossidanti potrebbero diminuire l'isolamento tra le piste e se presentano reazione acida anche a freddo potrebbero corrodere col tempo le parti metalliche. L'unico disossidante ammesso in elettronica è la pece greca o colofonia. Se un contatto si presentasse talmente ossidato da non permettere la saldatura, è meglio pulirlo grattandolo leggermente con la lama di un temperino o con della carta abrasiva finché non appaia il metallo vivo.

Per il montaggio di componenti polarizzati come i transistori, bisogna curare che l'inserzione avvenga con la corretta polarità pena il mancato funzionamento dell'apparecchio e l'eventuale distruzione del componente e di altri ad esso collegati al momento dell'inserzione della corrente.

Si rammenta che l'uso del ciclo di montaggio come da noi fornito è una garanzia della perfetta riuscita. Ciascun passo di montaggio reca a fianco un quadratino sul quale potrete spuntare l'operazione appena eseguita.

#### Montaggio dei componenti sul circuito stampato (Fig. 2)

□ Montare in posizione orizzontale sul circuito stampato i vari resistori disponendo al giusto posto i vari valori individuabili dal codice a colori.

□ Montare in posizione verticale, con il corpo perpendicolare al circuito stampato, i vari condensatori, disponendone correttamente i valori che si possono individuare per alcuni con il codice dei colori e per alcuni per il valore scritto in chiaro sul corpo del condensatore.

□ Montare i tre ancoraggi per connessioni esterne contrassegnati da OUTPUT, +, -.

Gli ancoraggi sono formati da una parte cilindrica che deve stare dal lato dei componenti e da una parte affusolata (separata dalla parte cilindrica da una battuta), che va infilata a pressione nel corrispondente foro del circuito stampato saldata alla corrispondente piazzola in rame. Dopo la saldatura tagliare l'eccedenza secondo le istruzioni generali.

□ Montare i due pulsanti PUSH 1 e PUSH 2 infilandone i contatti nei fori predisposti sul circuito stampato e saldando. Il sostegno meccanico dei pulsanti è dato sia dai contatti che dai fissaggi a dado di cui sono provvisti. Il fissaggio a dado deve essere fatto in corrispondenza a due corrispondenti fori praticati sulla superficie del pannello al quale il circuito andrà fissato. I pulsanti devono rimanere correttamente perpendicolari alla superficie del circuito stampato.

□ Montare i due transistori Tr1 e Tr2. Questi componenti sono polarizzati ed i conduttori di emettitore, base e collettore devono essere infilati correttamente nei fori marcati e, b, c sul circuito stampato.

□ Controllare accuratamente il montaggio in modo da scoprire subito eventuali errori che potrebbero compromettere l'esito finale.

□ Collegare gli ancoraggi + e - alla batteria, od all'alimentatore, con la corretta polarità.

□ Collegare la presa di uscita tra gli ancoraggi OUTPUT e -. Infatti il terminale negativo di alimentazione è collegato alla massa generale del circuito.

□ Montare i quattro distanziatori esagonali di fissaggio ai fori situati ai quattro angoli del circuito stampato.

#### ISTRUZIONI PER IL FUNZIONAMENTO

Secondo il progetto originale, il circuito non è dotato di regolazioni, ma è possibile variare il tono di base dei due

oscillatori ed il rapporto delle loro tensioni di uscita mediante la sostituzione di alcuni componenti.

Per cambiare la nota, bisogna variare il valore delle due triplette di condensatori C5, C10, C15 per i bassi e C35, C40, C45, per gli alti. I valori dei tre condensatori formanti ciascuna tripletta, deve essere uguale.

Se il valore aumenta il tono si abbassa mentre se il valore diminuisce il tono si alza. La regolazione si può fare entro certi limiti oltre ai quali il rapporto tra il valore dei resistori e delle capacità dei circuiti invertitori di fase non garantisce più l'oscillazione libera del circuito.

Per variare il rapporto delle tensioni di uscita bisogna variare entro certi limiti il valore di uno dei due resistori R45 od R50.

Naturalmente per la sostituzione bisogna usare componenti che abbiano le medesime caratteristiche di quelli originali, con eccezione del valore della resistenza o della capacità.

I migliori risultati si ottengono con un amplificatore a cassa acustica di una certa qualità.

#### ELENCO DEI COMPONENTI DEL KIT AMTRON UK 265/U

C1-C30	: condensatori in poliestere da 100 nF - $\pm 20\%$ - 125 V
C5-C10-C15-C35-C40-C45	: condensatori in poliestere da 10 nF - $\pm 20\%$ - 125 V
C20-C25-C50	: condensatori in poliestere da 470 nF - $\pm 20\%$ - 125 V
R35-R90	: resistori a strato di carbone da 1 k $\Omega$ - $\pm 5\%$ - 0,33 W
R40-R95	: resistori a strato di carbone da 2,7 k $\Omega$ - $\pm 5\%$ - 0,33 W
R65-R70	: resistori a strato di carbone da 8,2 k $\Omega$ - $\pm 5\%$ - 0,33 W
R1-R60	: resistori a strato di carbone da 10 k $\Omega$ - $\pm 5\%$ - 0,33 W
R5-R15	: resistori a strato di carbone da 12 k $\Omega$ - $\pm 5\%$ - 0,33 W
R45	: resistore a strato di carbone da 15 k $\Omega$ - $\pm 5\%$ - 0,33 W
R10-R50-R55	: resistori a strato di carbone da 27 k $\Omega$ - $\pm 5\%$ - 0,33 W
R20-R75	: resistori a strato di carbone da 100 k $\Omega$ - $\pm 5\%$ - 0,33 W
R30-R85	: resistori a strato di carbone da 270 k $\Omega$ - $\pm 5\%$ - 0,33 W
R25-R80	: resistori a strato di carbone da 560 k $\Omega$ - $\pm 5\%$ - 0,33 W
1	: assieme circuito stampato
2	: interruttori a pulsante
Tr1-Tr2	: transistori BC148
4	: viti M3x4 - t.c.
4	: distanziatori esagonali L = 10 mm
1	: confezione stagno