



**scatole  
di  
montaggio**

# PREAMPLIFICATORE MICROFONICO

## CARATTERISTICHE TECNICHE

Tensione di alimentazione: 9 Vc.c.  
Corrente assorbita: 5 mA  
Guadagno a 1000 Hz: 30 dB  
Impedenza d'ingresso: 10 k $\Omega$   
Impedenza d'uscita: 1,5 k $\Omega$

**L**a scatola di montaggio AMTRON UK 275 è stata studiata espressamente per realizzare un apparecchio che consenta di amplificare la modulazione che esce nor-

malmente dai microfoni, in modo da aumentarne considerevolmente il livello.

Il preamplificatore microfonico UK 275, è in grado di pilotare direttamente qualsiasi amplificatore e di ottenere dallo stesso una migliore resa.

## IL CIRCUITO ELETTRICO

Lo schema elettrico, illustrato in figura 1, pur avendo una notevole efficienza è molto semplice. I due transistori utilizzati, entrambi del tipo al silicio, sono caratterizzati da un rapporto segnale/disturbo molto alto. Un fattore questo di estrema importanza

per un apparecchio destinato ad amplificare dei segnali molto deboli.

Il filtro costituito dai due condensatori C1 e C2, entrambi da 1 nF, e dalla induttanza L1, da 3 mH, ha il compito di eliminare eventuali componenti di alta frequenza.

Il resistore R1, da 470 k $\Omega$ , oltre a fornire la necessaria polarizzazione di base al transistore TR1, del tipo BC109B, ha la funzione di stabilizzatore in corrente continua ed introduce nel circuito una certa controreazione in alternata. Ciò vale anche per il resistore R5, da 22 k $\Omega$  relativo al transistore TR2.

I resistori R2, da 4,7 k $\Omega$  e R6, da

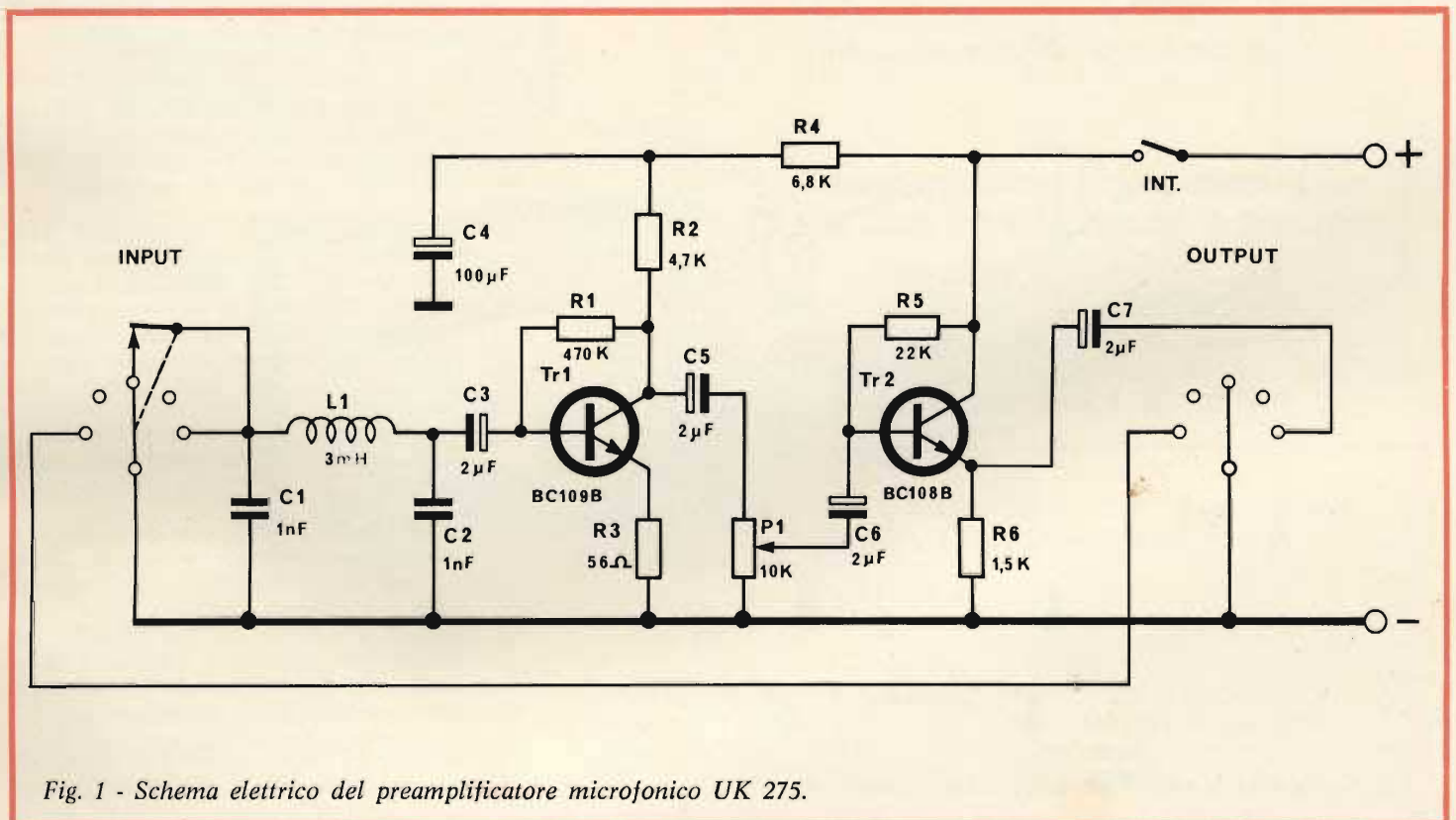


Fig. 1 - Schema elettrico del preamplificatore microfonico UK 275.



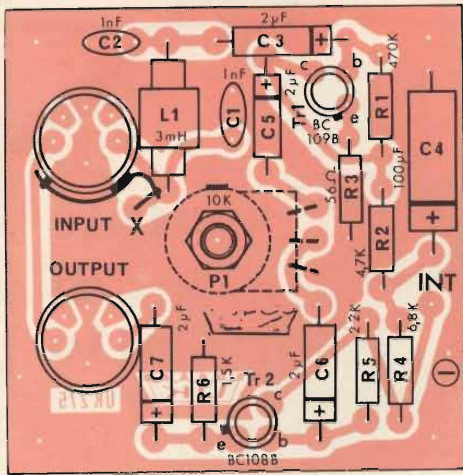


Fig. 2 - Serigrafia del circuito stampato

1,5 kΩ, hanno il compito di fornire ai rispettivi transistori il giusto carico.

Il condensatore C3, da 2 µF, consente il passaggio dei segnali che provengono dal microfono e blocca la corrente continua che è presente sulla base del transistor TR1. Il condensatore C7, pure da 2 µF, ha il compito di avviare alla uscita il segnale che proviene dall'emettitore del transistor TR2 e di bloccare la corrente continua che è presente sullo stesso.

Il potenziometro P1, da 10 kΩ, serve a dosare giustamente il segnale di uscita in modo da non creare condizioni di sovraccarico.

Vediamo ora il montaggio del preamplificatore che dovrà essere effettuato secondo il seguente ordine:

## 1° FASE - MONTAGGIO DEL CIRCUITO STAMPATO

- Infilare e saldare i due terminali (pin) segnati in serigrafia fig. 2 - «INT» e «-».

- Montare sul circuito stampato la presa relativa all'INPUT (ingresso) saldandone i relativi terminali come è indicato in serigrafia. Il corpo della presa dovrà distare dalla piastrina del circuito stampato circa 2 mm.

Collegare la pagietta, mediante uno spezzone di filo di rame nudo lungo circa 12 mm, che sporge lateralmente dalla presa, con il punto «X» del circuito stampato. Questo collegamento fa capo all'interruttore della presa stessa ed agisce in modo che quando lo spinotto del microfono è estratto, l'ingresso viene cortocircuitato, eliminando così qualsiasi fenomeno di induzione o di ronzio.

- Infilare e saldare i terminali della presa OUTPUT (uscita) per la quale, a differenza della presa di ingresso, non è previsto alcun collegamento di corto circuito.

- Infilare e saldare i terminali della bobina L1, da 3 mH, disponendola orizzontalmente sul circuito stampato.

- Infilare e saldare i terminali dei sei resistori R1, R2, R3, R4, R5 e R6.

- Infilare e saldare i terminali dei due condensatori C1 e C2. Questi condensatori devono essere disposti verticalmente sul circuito stampato e il loro corpo deve distare dallo stesso di circa 1 mm.

- Infilare e saldare i terminali dei condensatori C3, C5, C6 e C7, disponendoli orizzontalmente sul circuito stampato e rispettando la polarità come indicato in serigrafia.

- Inserire e saldare i terminali del condensatore elettrolitico C4, da 100 µF, disponendolo orizzontalmente sul circuito stampato e rispettando la polarità, come indicato in serigrafia.

- Infilare e saldare i terminali di base, di collettore e di emettitore del transistor TR1-BC109B - attenendosi alla serigrafia allo scopo di evitare pericolose inversioni. Il corpo del transistor dovrà distare dal circuito stampato circa 6 mm.

- Infilare e saldare i terminali relativi al transistor TR2-BC108B - come sopra indicato.

- Tagliare una delle due linguette laterali del potenziometro e piegare l'altra. Infilare il potenziometro nell'apposito foro del circuito stampato, dalla parte ramata, e fissarlo, dal lato opposto, mediante una rondella e l'apposito dado. Saldare al circuito stampato i terminali del potenziometro e la linguetta.

- Saldare uno spezzone di filo isolato lungo circa 6 cm, al terminale segnato in serigrafia «int».

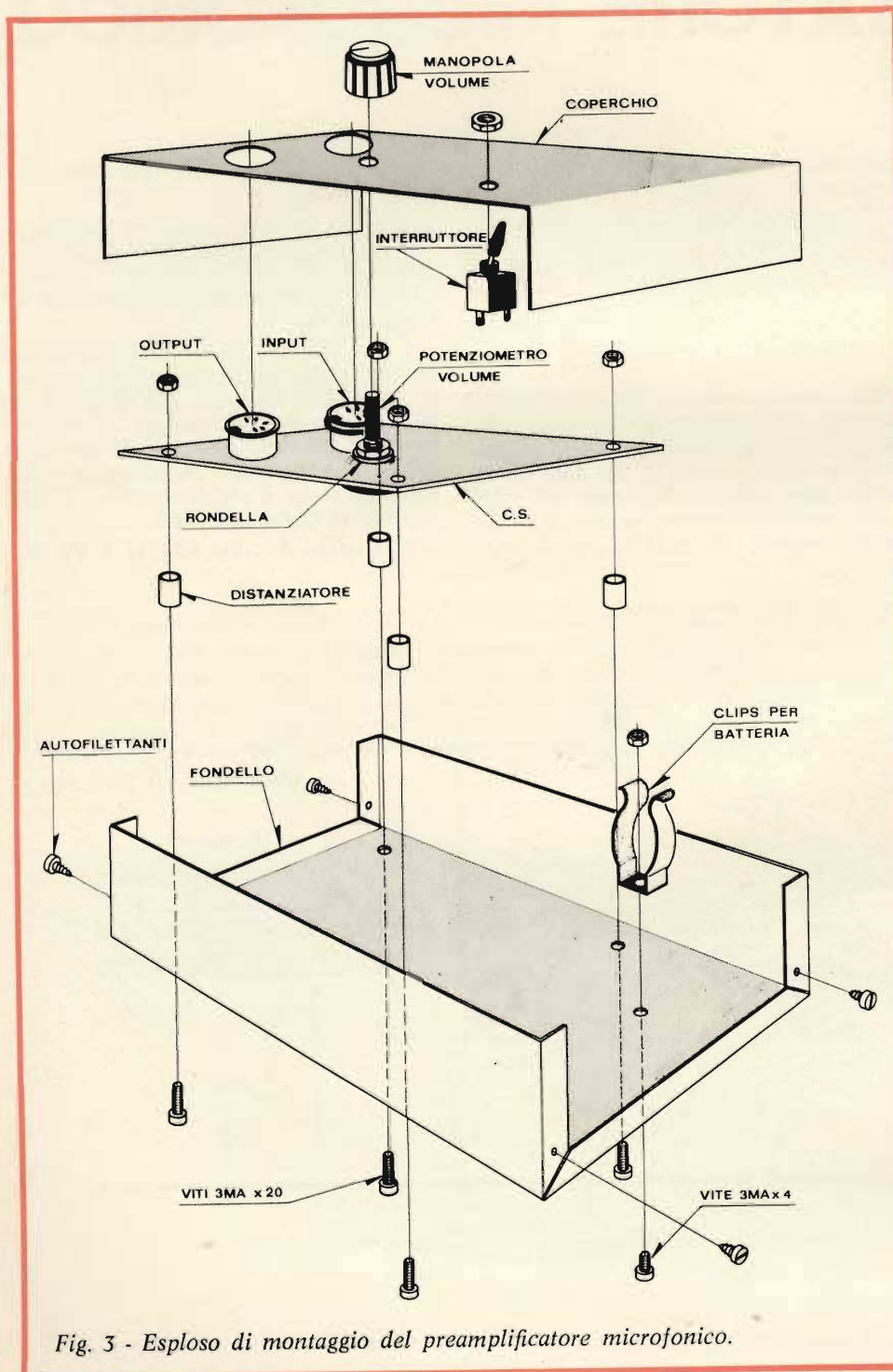


Fig. 3 - Esploso di montaggio del preamplificatore microfonico.



## 2° FASE - MONTAGGIO DEL CONTENITORE

● Fissare mediante l'apposito dado, al coperchio del contenitore, l'interruttore - fig. 3. Fare attenzione che la posizione ON stampata sul coperchio corrisponda alla posizione ON stampata sull'interruttore.

● Fissare il clips per supporto batteria al fondello, mediante una vite 3 MA x 4 ed apposito dado - fig. 3.

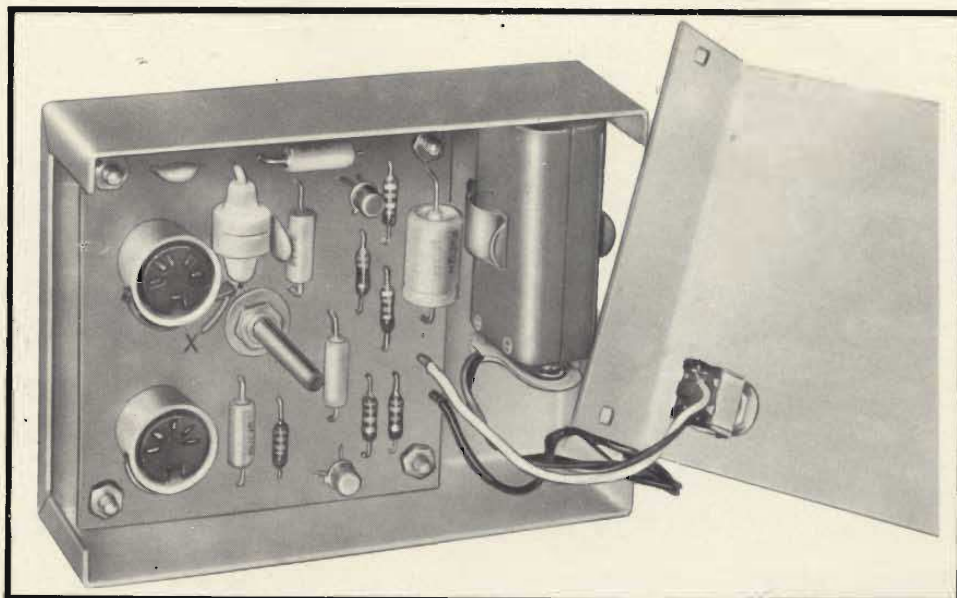
● Fissare il circuito stampato al fondello mediante 4 viti 3 MA x 20 con relativi distanziatori e 4 dadi - fig. 3.

● Saldare il filo isolato rosso, proveniente dalla presa polarizzata per batteria, ad un terminale dell'interruttore.

● Collegare all'altro capo dell'interruttore il capo libero del filo isolato giallo proveniente dal circuito stampato.

● Saldare il filo isolato nero, proveniente dalla presa polarizzata per batteria, al terminale «-» del circuito stampato.

Terminate le suddette operazioni, do-

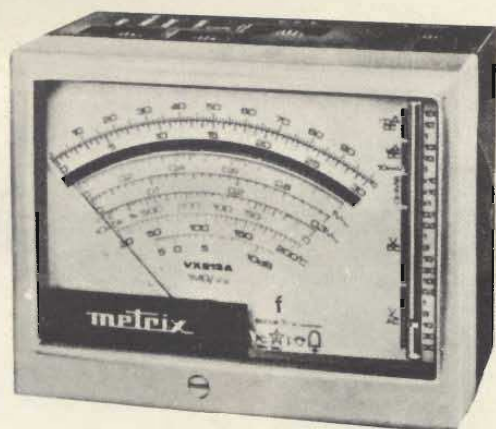


*Aspetto dell'UK 275 a montaggio ultimato. Si noti la disposizione della basetta C.S. all'interno del contenitore.*

po aver controllato accuratamente che il montaggio sia stato effettuato scrupolosamente si dovrà inserire la batteria da 9 V e chiudere il contenitore con 4

viti autofilettanti.

Il preamplificatore dovrà funzionare immediatamente non essendo prevista alcuna operazione di messa a punto.



**VX 213**

**VX 313**



# multimetri elettronici

ad alimentazione autonoma

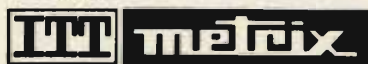
**Assolutamente competitivi per  
le loro caratteristiche e prezzo**

- Sensibilità:  
da 10 mV c.c. e 300 mV c.a.
- Correnti da 1  $\mu$  A a 10 A
- Misure in frequenza fino a 1000 MHz
- Resistenze fino a 100 M  $\Omega$

**La ITT Metrix vi offre una gamma  
di ben 13 voltimetri elettronici**

nozza

Per ulteriori dettagli richiedete  
il catalogo generale o telefonate a:



Divisione della ITT Standard  
Piazza de Angeli 7  
20146 Milano  
Tel. 4 69 66 41 (4 linee)

Ufficio commerciale  
Via Flaminia Nuova 213  
00191 Roma  
Tel.: 32 36 71