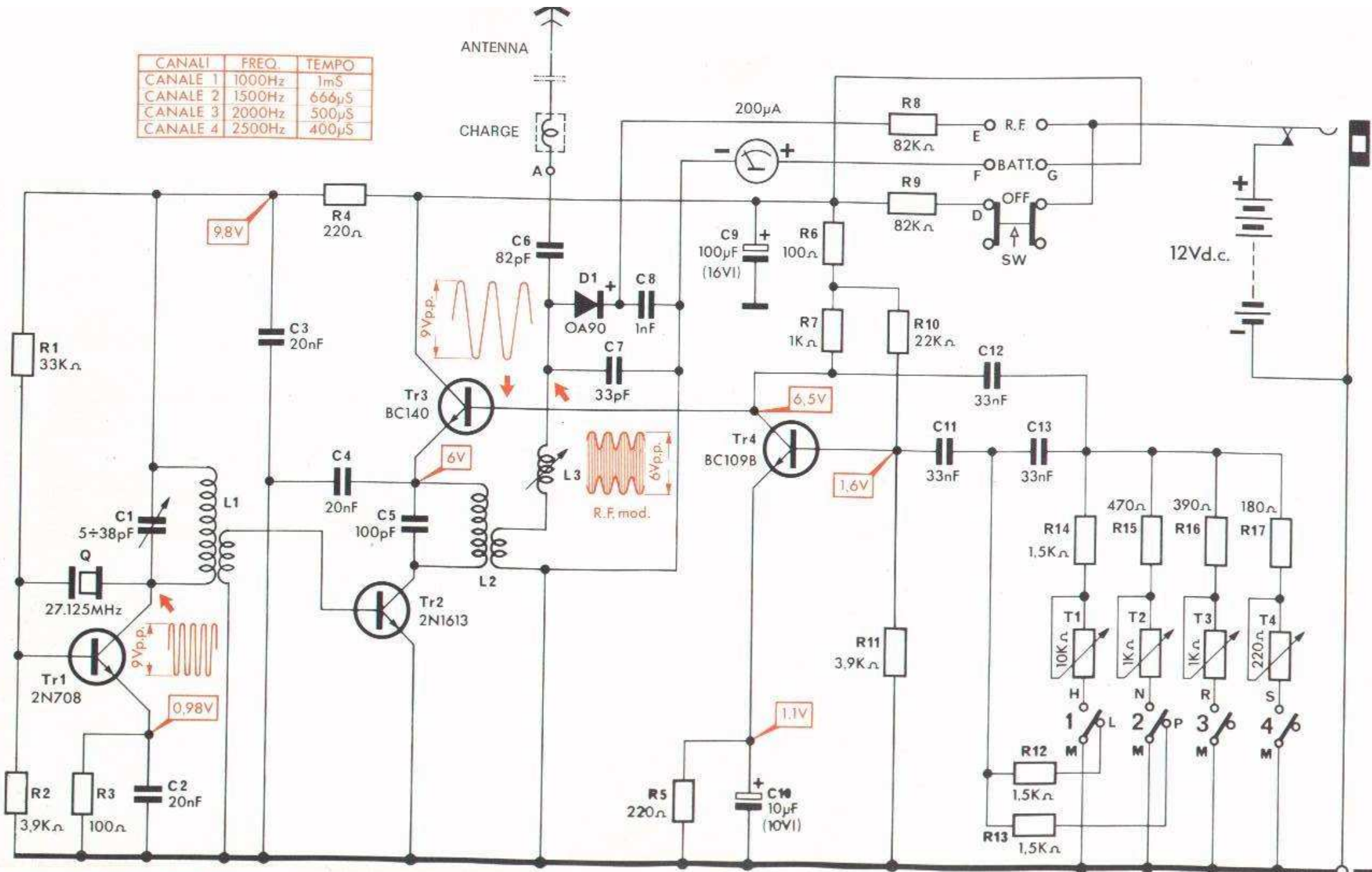


CANALI	FREQ.	TEMPO
CANALE 1	1000Hz	1mS
CANALE 2	1500Hz	666μS
CANALE 3	2000Hz	500μS
CANALE 4	2500Hz	400μS



TENSIONI MISURATE CON TESTER 20'000 Ω /V

FORME D'ONDA RILEVATE CON OSCILLOSCOPIO: TEKTRONIX mod. 7503