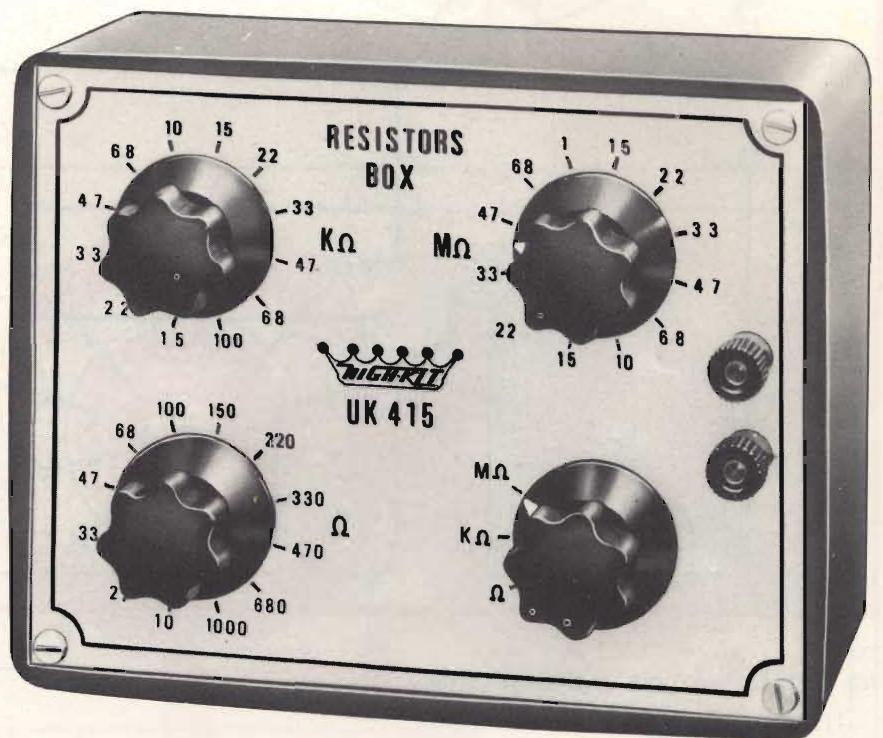


# box di resistori



UK 415

Questa scatola di montaggio costituisce un accessorio di grande utilità in fase di progettazione e di riparazione dei circuiti elettronici. Grazie alle sue particolari caratteristiche, infatti, è possibile disporre di una vasta gamma di valori resistivi.



**P**er il radoriparatore e, in generale, per lo sperimentatore ed il progettista si presenta spesso il problema di determinare con precisione il valore ottimale di una resistenza da inserire in un determinato circuito elettronico. In questi casi, se si vuole procedere con la massima celerità e sicurezza, è utilissima se non indispensabile una scatola di resistori.

Con essa, infatti, è possibile ottenere con facilità un'ampia gamma di valori resistivi, il che agevola enormemente ogni lavoro di riparazione e di progettazione. L'**UK 415**, che è oggetto di questa descrizione, costituisce senza dubbio quanto di meglio si sia realizzato in questo specifico campo e

il marchio HIGH-KIT che la contraddistingue ne rappresenta la garanzia più valida. Questo « Box di resistori » permette di inserire, per mezzo di 4 commutatori, ben 36 resistori da 1,5 W al 5% con le cui combinazioni è possibile ottenere una gamma vastissima di valori resistivi che spazia da un minimo di 10  $\Omega$  ad un massimo di 10 M $\Omega$ ; in pratica, tutti quei valori che solitamente vengono impiegati nella maggior parte dei circuiti.

#### SCHEMA ELETTRICO

Lo schema elettrico dell'**UK 415** è visibile nella figura 1 in cui si nota che il tutto consta di quattro commutatori - S1 - S2 - S3 - S4 e di 36 resistori.

La funzione di S4 è quella di inserire, a seconda delle necessità, i commutatori S1, S2 o S3.

Questi ultimi, invece, dispongono ciascuno di 12 portate, corrispondenti ad altrettanti resistori di modo che: S1 consente di ottenere valori resistivi compresi fra 10  $\Omega$  e 1000  $\Omega$ , S2 valori compresi fra 1,5 k $\Omega$  e 100 k $\Omega$  ed S3 valori compresi fra 150 k $\Omega$  e 10 M $\Omega$ . Tutta questa serie di valori viene facilmente prelevata ai morsetti J1 e J2 del « Box ».

#### MECCANICA DELL'UK 415

Dal punto di vista meccanico questa scatola di resistori si compone di

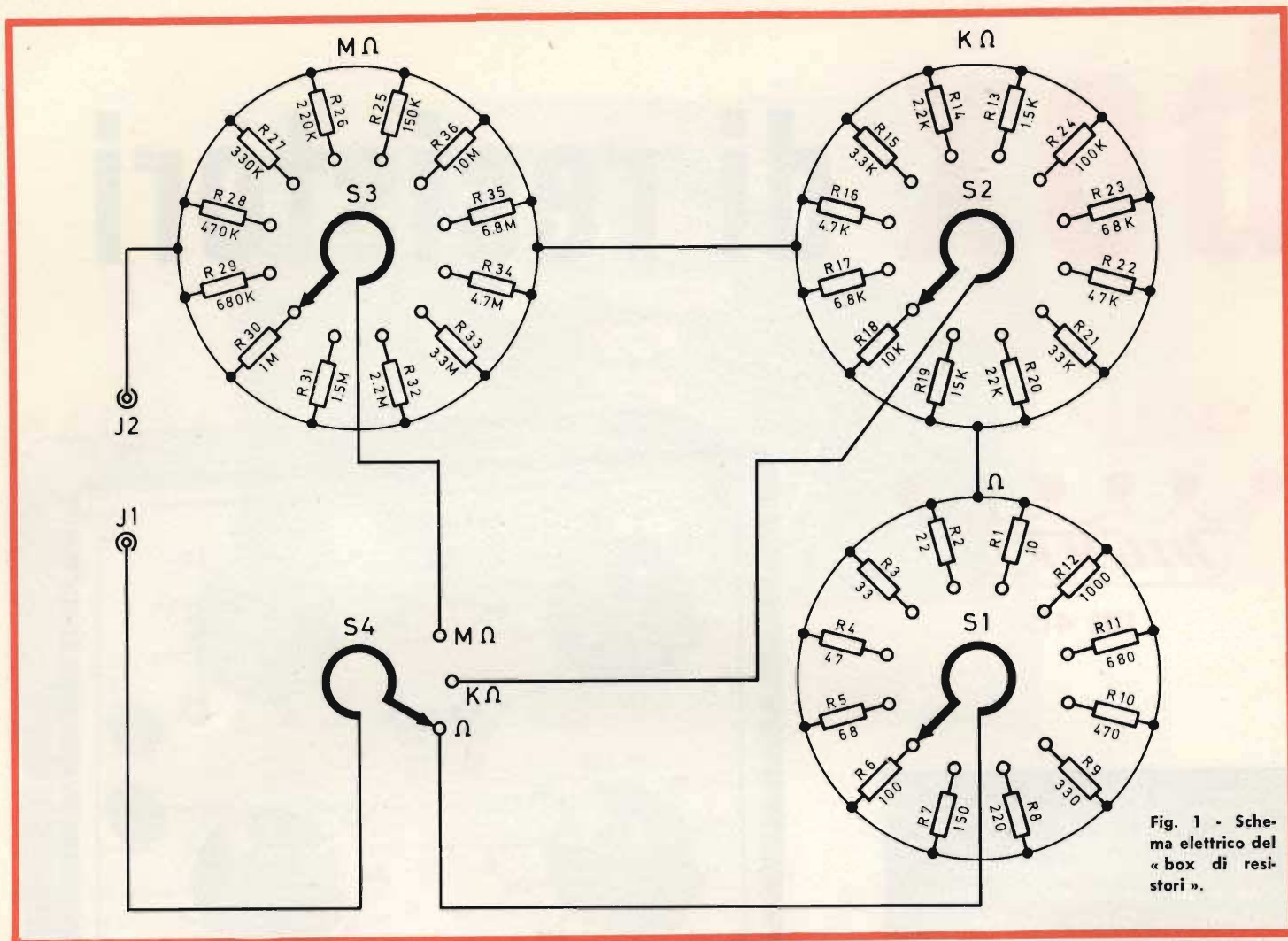


Fig. 1 - Schema elettrico del « box di resistori ».

tre parti ben distinte, e precisamente:

- 1) Pannello frontale su cui trovano posto i morsetti serrafilo J1 - J2.
- 2) Circuito stampato sul quale sono montati i quattro commutatori S1 ÷ S4 e che viene fissato direttamente al pannello frontale.
- 3) Custodia esterna.

### MONTAGGIO DEI COMPONENTI SUL CIRCUITO STAMPATO

Questa fase di montaggio, in considerazione del limitato numero di componenti da cablare si risolve in un tempo assai breve. Per quanto concerne eventuali difficoltà la figura 2 mette in evidenza dal lato bachelite la posizione e l'orientamento di ogni componente rendendo chiaro tutto il processo.

E' comunque necessario procedere secondo un ordine logico, come appare dalle note seguenti:

Tabella 1

Conduttore	Lunghezza cm	Collegamento	Punto da collegare
Trecciola isolata	4	A	Terminale 4 del commutatore S4 e il punto 4 del circuito stampato
Trecciola isolata	3	B	Terminale 1 del commutatore S4 e il punto 1 del circuito stampato
Trecciola isolata	3	C	Terminale 2 del commutatore S4 e il punto 2 del circuito stampato
Trecciola isolata	3	D	Terminale 3 del commutatore S4 e il punto 3 del circuito stampato
Trecciola isolata	6	E	Terminale 13 del commutatore S1 e il punto 13 del circuito stampato
Trecciola isolata	6	F	Terminale 13 del commutatore S2 e il punto 13 del circuito stampato
Trecciola isolata	6	G	Terminale 13 del commutatore S3 e il punto 13 del circuito stampato

- Montare gli ancoraggi indicati con X e Z.

Precauzioni e consigli di montaggio

Inserire l'ancoraggio nel foro in modo che la battuta di arresto aderisca alla bachelite - saldare e tagliare il terminale che supera di 1,5 mm il piano del rame.

- Montare i commutatori S1 - S2 - S3 - S4.

Precauzioni e consigli di montaggio

Orientare il commutatore secondo il disegno in modo da portare la linguetta di riferimento in corrispondenza della sede del circuito stampato; mettere la rondella e avvitare il dado sino al bloccaggio.

- Collegamenti fra i commutatori e il circuito stampato - vedi tabella 1.
- Montare i resistori.

Precauzioni e consigli di montaggio

Inserire un terminale del resistore nel rispettivo foro del circuito stampato in modo da portare l'estremità del corpo quasi aderente alla bachelite - Saldare e tagliare il terminale che supera di 2 mm il piano del rame. Piegare l'altro terminale del resistore e infilarlo nel proprio foro della paglietta del commutatore - Saldare e tagliare il terminale che supera i 2 mm.

**MONTAGGIO DEL CIRCUITO STAMPATO AL PANNELLO FRONTALE**

Questa operazione è semplicissima. Infatti, per ottenere un buon risultato, è sufficiente orientare il circuito stampato secondo il disegno, inserire le bussole dei commutatori nei quattro fori del Ø di 10 mm presenti sul pannello, ed avvitare i dadi fino ad ottenere un bloccaggio stabile.

- Montare i morsetti serrafilo J1 - J2.

Precauzioni e consigli di montaggio

Mettere in corrispondenza fra il foro del pannello e quello del circuito stampato l'anello isolante del morsetto e la rondella metallica in modo che questa aderisca alla parte ramata. Introdurre il morsetto dalla parte del pannello in modo che la vite sporga dalla parte bachelite. Montare il capocorda e il dado. Piegare la paglietta e saldare all'ancoraggio corrispondente (vedi particolare in figura 2).

- Montare le manopole.

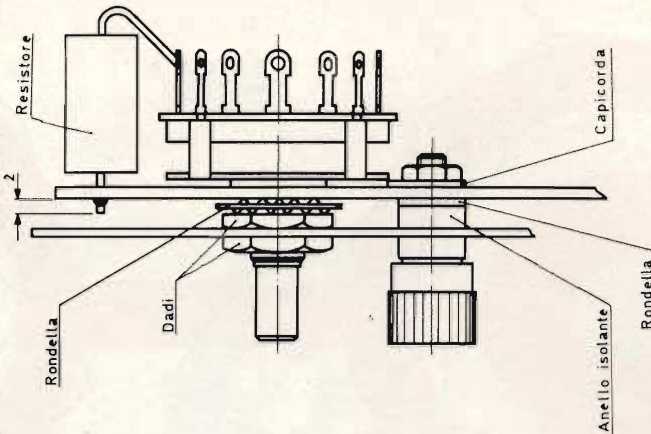
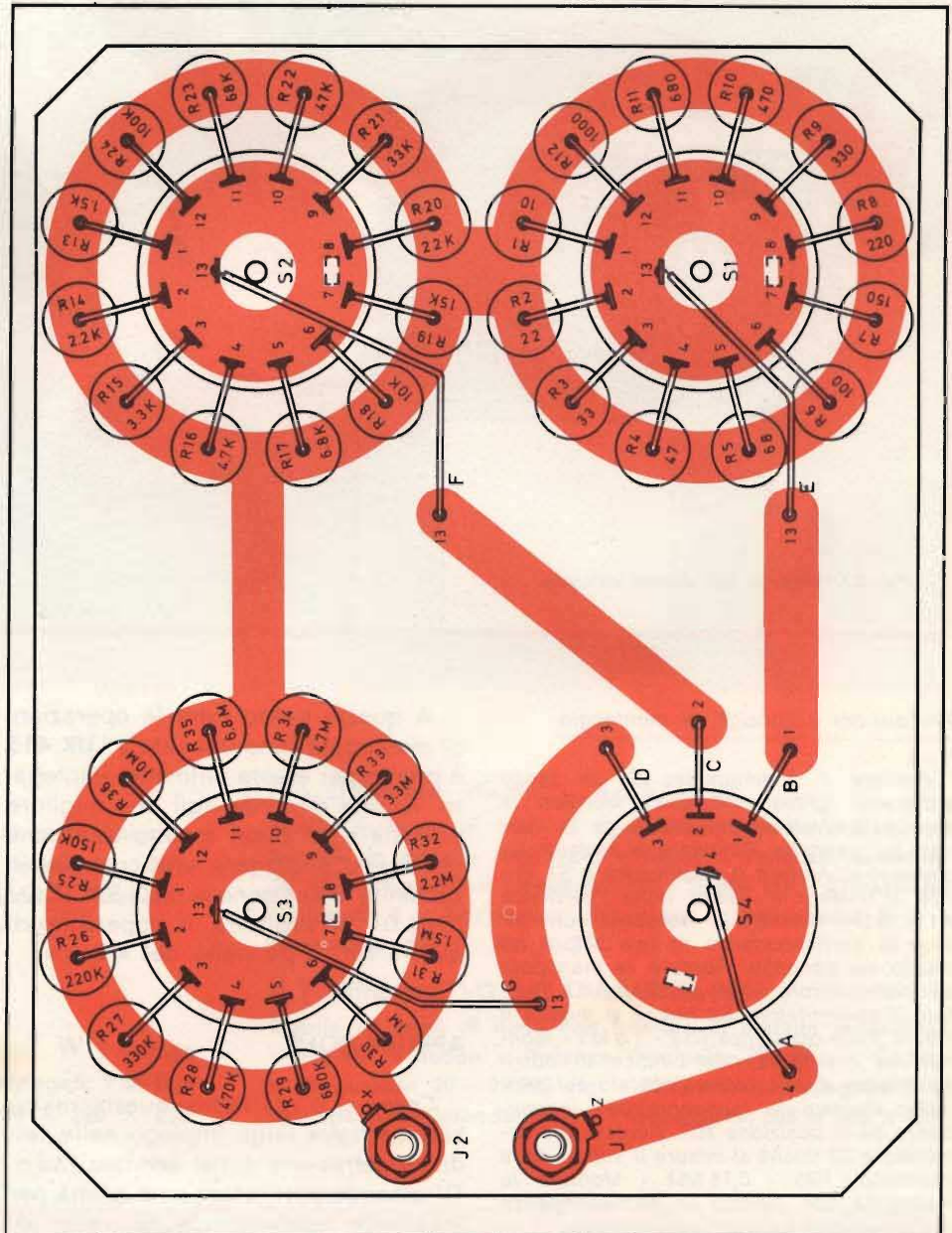


Fig. 2 - Asieme di montaggio dell'UK 415.



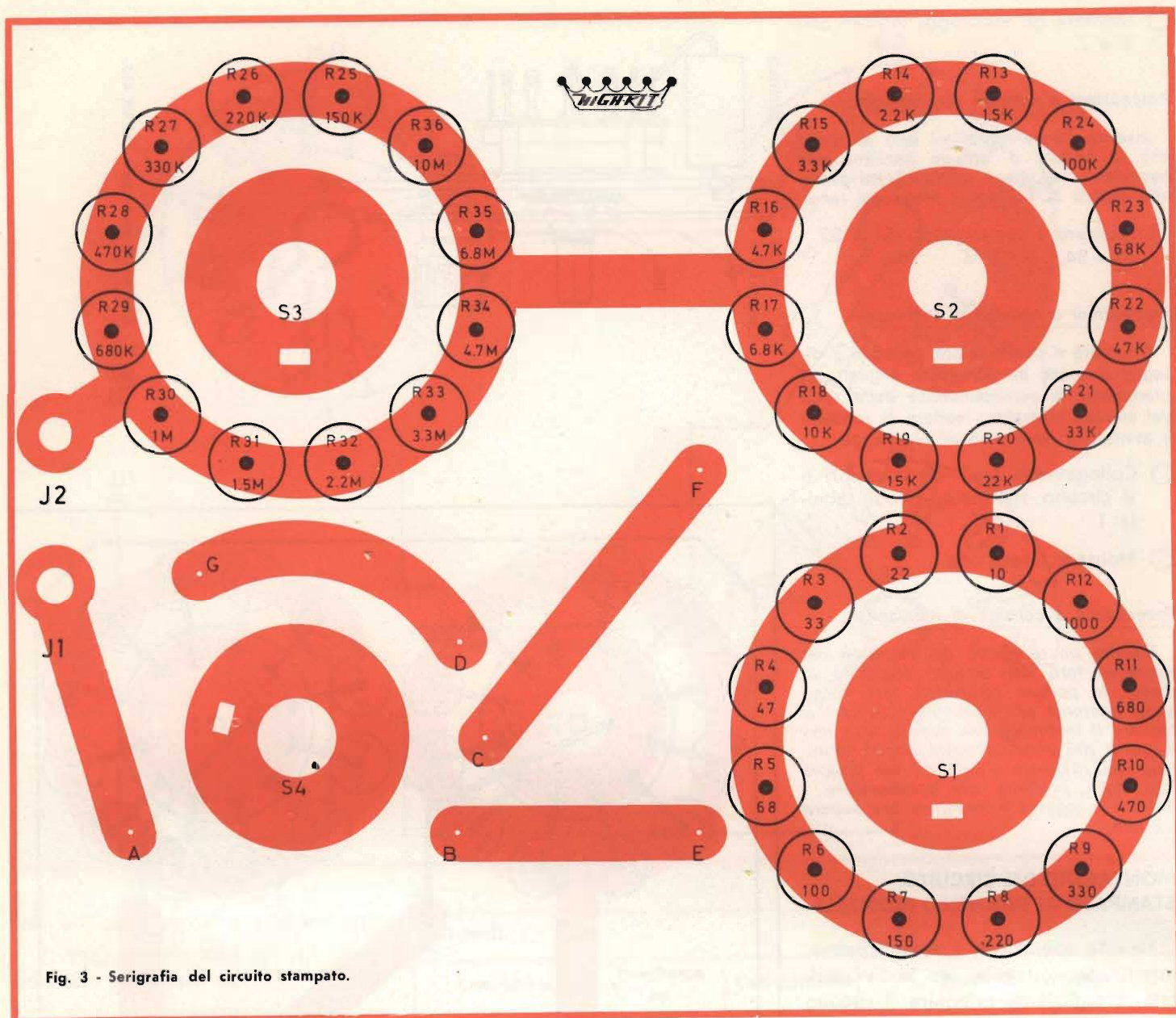


Fig. 3 - Serigrafia del circuito stampato.

#### Precauzioni e consigli di montaggio

Ruotare il commutatore S4 in senso antiorario (prima posizione). Montare la manopola rivolta con l'indice su  $\Omega$  indicato sul pannello. Collegare ai morsetti un ohmmetro, ruotare il commutatore S1 finché si misura il valore della resistenza R1 - 10  $\Omega$  - Montare la manopola con l'indice in corrispondenza di tale valore indicato sul pannello. Ruotare la manopola del commutatore S4 in posizione k $\Omega$ . Ruotare il commutatore S2 finché si misura il valore della resistenza R13 - 1,5 k $\Omega$  - Montare la manopola con l'indice in corrispondenza di tale valore indicato sul pannello. Ruotare la manopola del commutatore S4 in posizione M $\Omega$ . Ruotare il commutatore S3 finché si misura il valore della resistenza R25 - 0,15 M $\Omega$  - Montare la manopola con l'indice in corrispondenza di tale valore indicato sul pannello.

A questo punto tutte le operazioni di montaggio sono ultimate e l'UK 415 è pronto per essere utilmente impiegato. Al fine di conferirgli una migliore praticità e un buon aspetto estetico è necessario impiegare una custodia in bachelite « Keystone » n° G.B.C. OO/0946-01 e sostituire il coperchio di questa con il pannello del « Box ».

#### APPLICAZIONI

Come si è già detto, questa realizzazione trova largo impiego nelle fasi di progettazione e nel servizio radio-TV essendo particolarmente adatta per la ricerca sperimentale di valori di

resistenze e per una rapida variazione delle caratteristiche dei circuiti.

Con essa, ad esempio, è possibile determinare con precisione il miglior valore di una resistenza di polarizzazione, oppure un partitore di base di uno stadio a transistor che dia luogo alle migliori condizioni di funzionamento di un circuito o anche il valore di una resistenza di carico di uno stadio amplificatore. Come si vede gli impieghi UK 415 sono molti e interessanti, e, consentono un innegabile risparmio di tempo e di denaro. Tutto ciò non mancherà di suscitare l'interesse dei radiatoriparatori e dei progettisti.

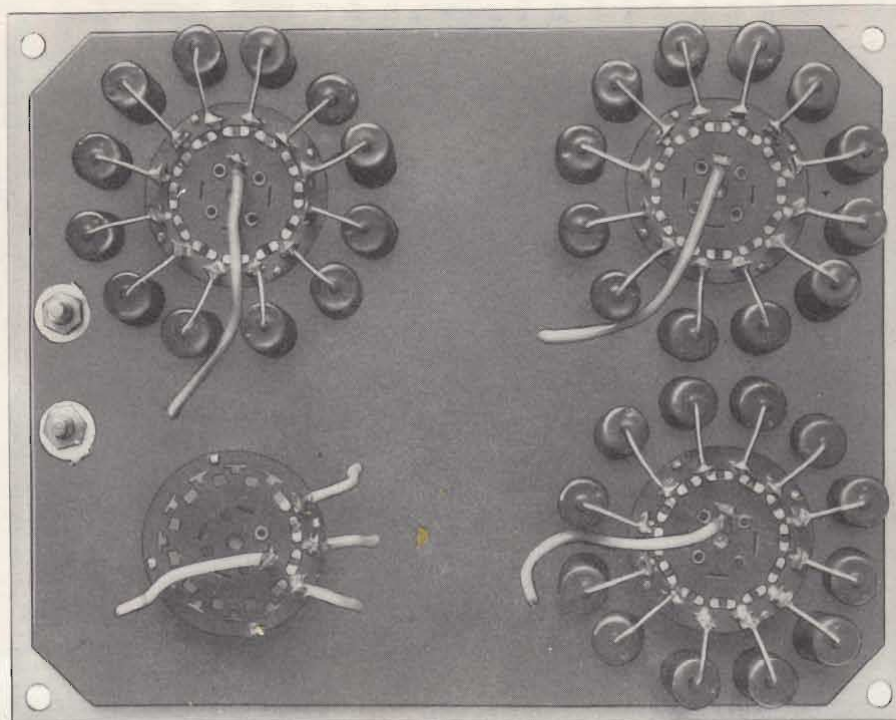


Fig. 4 - Aspetto dell'UK 415 a montaggio ultimato.

ELENO DEI COMPONENTI

N°	SIGLA	DESCRIZIONE
1	R1	resistore a strato di carbone da 10 Ω - 5%
1	R2	resistore a strato di carbone da 22 Ω - 5%
1	R3	resistore a strato di carbone da 33 Ω - 5%
1	R4	resistore a strato di carbone da 47 Ω - 5%
1	R5	resistore a strato di carbone da 68 Ω - 5%
1	R6	resistore a strato di carbone da 100 Ω - 5%
1	R7	resistore a strato di carbone da 150 Ω - 5%
1	R8	resistore a strato di carbone da 220 Ω - 5%
1	R9	resistore a strato di carbone da 330 Ω - 5%
1	R10	resistore a strato di carbone da 470 Ω - 5%
1	R11	resistore a strato di carbone da 680 Ω - 5%
1	R12	resistore a strato di carbone da 1000 Ω - 5%
1	R13	resistore a strato di carbone da 1,5 kΩ - 5%
1	R14	resistore a strato di carbone da 2,2 kΩ - 5%
1	R15	resistore a strato di carbone da 3,3 kΩ - 5%
1	R16	resistore a strato di carbone da 4,7 kΩ - 5%
1	R17	resistore a strato di carbone da 6,8 kΩ - 5%
1	R18	resistore a strato di carbone da 10 kΩ - 5%
1	R19	resistore a strato di carbone da 15 kΩ - 5%
1	R20	resistore a strato di carbone da 22 kΩ - 5%
1	R21	resistore a strato di carbone da 33 kΩ - 5%
1	R22	resistore a strato di carbone da 47 kΩ - 5%

ELENO DEI COMPONENTI

N°	SIGLA	DESCRIZIONE
1	R23	resistore a strato di carbone da 68 kΩ - 5%
1	R24	resistore a strato di carbone da 100 kΩ - 5%
1	R25	resistore a strato di carbone da 150 kΩ - 5%
1	R26	resistore a strato di carbone da 220 kΩ - 5%
1	R27	resistore a strato di carbone da 330 kΩ - 5%
1	R28	resistore a strato di carbone da 470 kΩ - 5%
1	R29	resistore a strato di carbone da 680 kΩ - 5%
1	R30	resistore a strato di carbone da 1 MΩ - 5%
1	R31	resistore a strato di carbone da 1,5 MΩ - 5%
1	R32	resistore a strato di carbone da 2,2 MΩ - 5%
1	R33	resistore a strato di carbone da 3,3 MΩ - 5%
1	R34	resistore a strato di carbone da 4,7 MΩ - 5%
1	R35	resistore a strato di carbone da 6,8 MΩ - 5%
1	R36	resistore a strato di carbone da 10 MΩ - 5%
1	PN	pannello
2	J1-J2	morsetti serrafilo
4	MI	manopola ad indice
1	C5	circuito stampato
4	S1-S2-S3-S4	commutatori
2	A - S	ancoraggi per C.S.
2	—	capicorda

Kit completo UK 415 - 5M/1415-00. In confezione «Self-Service»