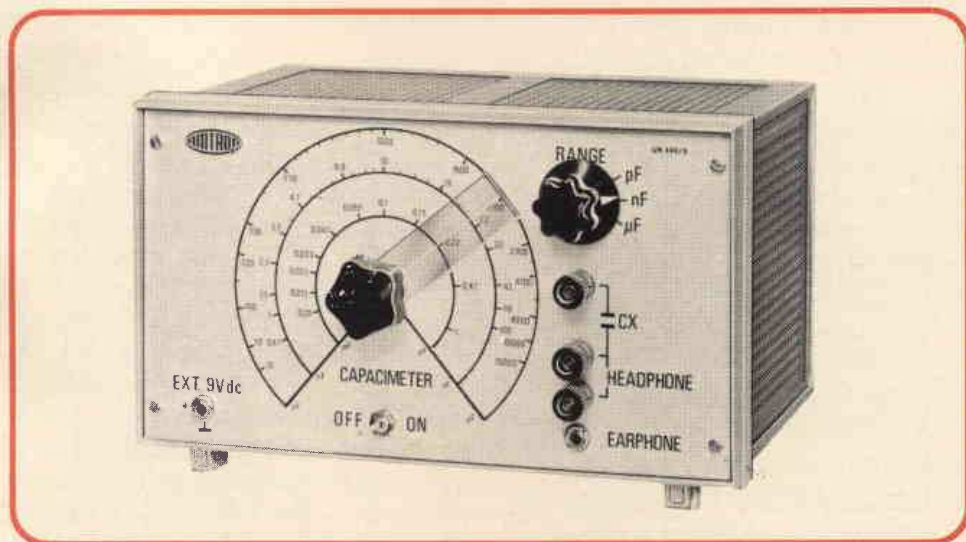




UK 440/S



# CAPACIMETRO A PONTE

## CARATTERISTICHE TECNICHE

Misure di capacità da 10 pF ad 1 μF suddivise in tre gamme:

gamma 1: 10 ÷ 15.000 pF  
 gamma 2: 0,47 ÷ 100 nF  
 gamma 3: 0,01 ÷ 1 μF

Bilanciamento:  
 tramite rivelatore acustico

Transistori impiegati: 2-AC128R  
 Alimentazione:  
 in continua tramite pila incorporata o esternamente: 9 V in alternata, tramite l'alimentatore UK 607 (fornito separatamente): 117/125 - 220/240 V  
 Generatore della tensione fonica: a multivibratore

**U**n misuratore di capacità è uno strumento che non può assolutamente mancare in qualsiasi laboratorio, sia esso di tipo professionale od abbia carattere prettamente dilettantistico.

Esso infatti, oltre a consentire di misurare il valore della capacità di un condensatore permette di controllarne la sua efficienza, oppure di verificare se il valore nominale si è mantenuto, durante il suo impiego, nei limiti di tolleranza fissati dal costruttore.

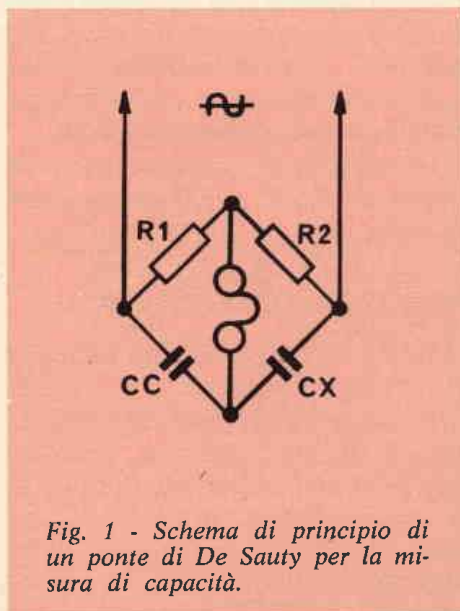
Quest'ultimo è un fattore della massima importanza e ben lo sanno i radio-teleparatori che frequentemente si trovano di fronte a delle anomalie di funzionamento di un radioapparecchio difficilmente individuabile, specialmente se interessano i circuiti di alta o di media frequenza, che poi risultano essere dovute soltanto a dei condensatori che con il passare del tempo si sono spostati notevolmente dal loro valore nominale.

I moderni strumenti di misura che sono usati comunemente per la misura della capacità (ed anche quelli destinati alla misura delle resistenze o delle induttanze), si basano preferibilmente sui cosiddetti sistemi a ponte i quali, oltre ad essere estremamente comodi, sono altresì molto pratici.

I sistemi a ponte derivano dal metodo di Poggendorf al quale sono state portate alcune semplificazioni che ne rendono più rapido l'impiego pur conservandone inalterate le caratteristiche di elevata sensibilità e precisione.

Un ponte di misura non è altro che un circuito costituito da quattro ele-

Il capacimetro a ponte è uno strumento assolutamente indispensabile ai tecnici ed ai radioamatori poiché consente loro di eseguire rapidamente la misura della capacità dei condensatori il cui valore sia sconosciuto oppure di controllare se il valore della capacità, con il passare del tempo, non si sia discostato notevolmente dal valore nominale. Lo strumento ha il notevole vantaggio di essere facilmente trasportabile poiché l'alimentazione è fornita da una pila incorporata. Esso è però predisposto per l'alimentazione esterna, anche mediante la rete elettrica usando, in questo caso, l'alimentatore UK 607 fornito pure in scatola di montaggio.



menti, oppure da quattro gruppi di elementi (resistori, capacità od induttanze), disposto in modo tale da formare un quadrilatero di cui una diagonale fa capo ad una sorgente di corrente, mentre l'altra è collegata allo strumento di misura.

Con questo sistema, le misure di resistenza, di capacità e di induttanza, a seconda del circuito usato, sono effettuate con il **metodo di zero**, equilibrando cioè le due sezioni opposte del ponte, ossia i due circuiti derivati visibili in figura 1, in modo che i due punti disposti in opposizione, siano mantenuti allo stesso potenziale.

Quando il ponte viene portato in perfetto equilibrio, lo strumento che può essere un galvanometro, e che è sostituito da una cuffia se si opera in corrente alternata, non sarà percorso da alcuna corrente. Pertanto se lo strumento usato è del tipo con zero centrale l'indice si fermerà stabilmente al centro; qualora invece il controllo sia eseguito mediante una cuffia ad essa non sarà percepibile alcun segnale.

Il ponte più noto è quello di Wheatstone nel quale i quattro rami del circuito sono costituiti da resistori di cui uno variabile.

Trattandosi di un ponte usato per la misura della resistenza è ovvio che uno dei quattro resistori è quello incognito

che si vuole misurare e che dovrà essere connesso a due appositi morsetti.

Per misurare la capacità si ricorre invece al ponte di De Sauty, derivato anche esso dal ponte di Wheatstone come altri del genere, che è alimentato in corrente alternata, a bassa od alta frequenza, con i due rami formati da due resistori e da due condensatori, uno dei quali è quello di cui si desidera conoscere il valore.

Il funzionamento di questo tipo particolare di ponte si basa sul confronto della capacità incognita CX con un'altra capacità CC, dette capacità campione, sono inserite nei rami adiacenti del ponte come mostra la figura 1.

I due resistori R1 e R2 costituiscono i rimanenti due rami.

Nel ponte di De Sauty, essendo alimentato con corrente alternata, in sostituzione dello strumento di misura si usa una normale cuffia telefonica.

Se si applica una tensione alternata ad una diagonale del ponte, qualora le due sezioni non siano in equilibrio, tra due punti in opposizione, circolerà una certa corrente che sarà proporzionale all'entità dello squilibrio stesso e pertanto nella cuffia si sentirà un suono avente un dato livello.

Quando invece il rapporto fra i due resistori R1 e R2 corrisponderà esattamente al rapporto che esiste fra i due

condensatori CX e CC, il ponte risulterà in perfetto equilibrio e perciò nelle due sezioni circoleranno delle correnti aventi lo stesso valore ma in opposizione di fase fra loro, di modo che nella cuffia non sarà udibile alcun suono.

In queste condizioni si verificherà pertanto la seguente relazione:

$$R1 : R2 = CX : CC$$

dalla quale si avrà che:

$$CX = CC \cdot R1/R2$$

Se i due resistori R1 e R2 saranno stati scelti di valore identico, evidentemente il rapporto R1 : R2 sarà uguale all'unità e perciò la suddetta relazione si trasformerà nella seguente:

$$CX = CC \cdot 1, \text{ ossia } CX = CC$$

Si può dunque affermare che il silenzio nella cuffia si avrà soltanto quando il valore della capacità campione CC avrà lo stesso valore della capacità incognita CX.

In pratica, una delle due resistenze, e sovente tutte e due sono di tipo regolabile anzi, generalmente, si preferisce ricorrere all'impiego di un potenziometro. In questo caso quando il cursore del potenziometro si trova perfettamente al centro, la sua resistenza complessiva è suddivisa in due rami R1 e R2 perfettamente identici fra loro e quindi con rapporto uguale all'unità.

Se in questo caso si fa ruotare, ad esempio, il cursore del potenziometro in

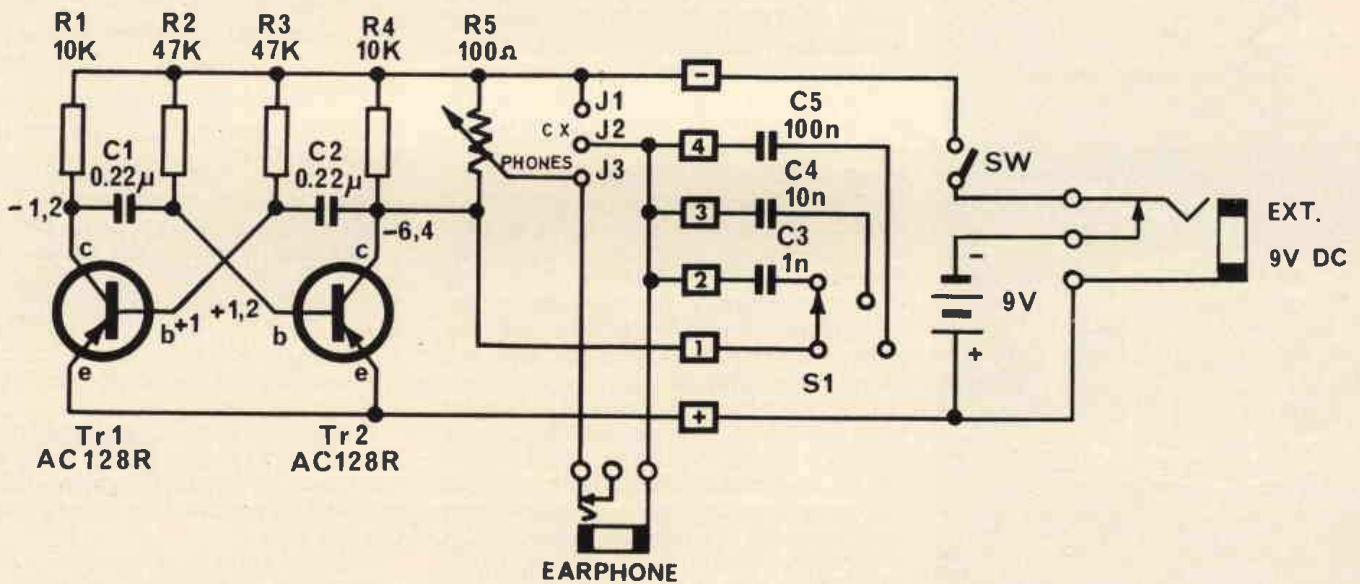


Fig. 2 - Schema elettrico.



# TUBI ELETTRONICI



COSTRUZIONE  
VALVOLE  
TERMOJONICHE  
RICEVENTI  
PER  
RADIO  
TELEVISIONE  
E  
TIPI  
SPECIALI



SOCIETÀ ITALIANA  
COSTRUZIONI TERMOELETTICHE

Richiedete Listino a:  
SICTE - C.P. 52 - Pavia

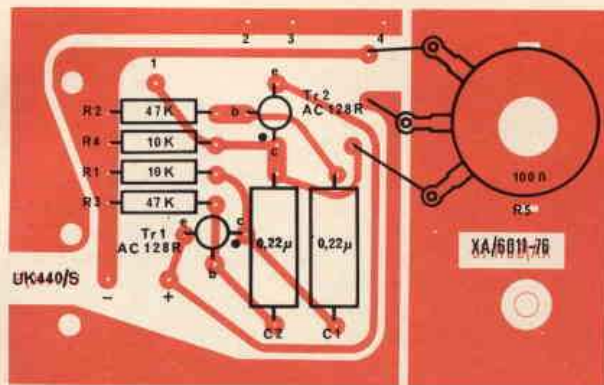


Fig. 3 - Serigrafia del circuito stampato.

modo da ottenere il silenzio nella cuffia quando il valore del ramo R1 è il doppio di quello di R2, ciò significa che il loro rapporto (R1 : R2) è uguale a 2 e di conseguenza il valore del condensatore CX sarà uguale a 2 CC.

Se invece fosse il ramo R2 del potenziometro ad avere un valore doppio di quello di R1, il rapporto R1/R2 corrisponderà a 0,5 e pertanto il valore di CX sarà di 0,5 CC.

Quanto abbiamo detto è evidente per il fatto che deve essere rispettata la condizione di partenza:

$$R1 : R2 = CX : CC$$

Il ragionamento che abbiamo sopra esposto, ovviamente è valido per qualsiasi altro rapporto e ciò permette di conoscere direttamente il valore dei condensatori controllati tarando opportunamente una scala su cui viene fatto scorrere l'indice di una manopola connessa al cursore del potenziometro.

## IL CIRCUITO ELETTRICO

Il circuito elettrico del capacimetro a ponte AMTRON UK 440/S, e che è illustrato in figura 2 è costituito essenzialmente da un ponte di De Sauty in cui i due resistori sono formati dai due rami di un potenziometro e gli altri due rami da due condensatori, uno quello incognito CX e l'altro quello campione CC. Un multivibratore ha il compito di fornire la corrente alternata, che in questo caso ha una frequenza fonica, perfettamente udibile in cuffia. Ciò evita di dover ricorrere forzatamente a dei collegamenti fissi con la rete elettrica permettendo di realizzare un apparecchio di tipo portatile.

E' ovvio che se si desidera effettuare delle misure in una gamma di capacità piuttosto estesa, come nel caso dell'UK 440/S, non è conveniente usare un solo condensatore campione e pertanto sono stati utilizzati tre distinti condensatori e precisamente C3, da 1 nF, C4, da 10 nF e C5 da 100 nF, i quali, in funzione della gamma di misura prescelta, possono essere inseriti, uno alla volta, tramite il commutatore S1 ad una via tre posizioni.

Il valore di 100 Ω per il potenziometro R5 è il più adatto per l'estensione della gamma di misura dell'UK 440/S.

Il circuito che genera la corrente fo-

nica, come abbiamo già detto, è costituito da un multivibratore a transistori.

Un multivibratore, nella sua forma più elementare, non è altro che un circuito oscillante il quale genera una frequenza fissa che ha una forma non sinusoidale; analizziamone brevemente il suo funzionamento riferendoci alla figura 2.

Ammettiamo che il transistor TR1 sia il primo ad entrare in conduzione; sul suo collettore sarà presente un potenziale negativo che, tramite il condensatore C1 verrà inviato alla base di TR2 provocando il blocco del transistor.

Siccome il condensatore C1 si carica e si scarica secondo una costante di tempo che è legata al valore di C1-R2, il potenziale di base di TR2 salirà progressivamente fino a raggiungere un valore sufficiente a fare entrare in conduzione il transistor TR2 stesso, mentre contemporaneamente si bloccherà il transistor TR1. Si verificherà anche in questo caso un fronte di tensione negativa che, tramite il condensatore C3, la cui costante di tempo dipende dal circuito C2-R3, farà salire la tensione di polarizzazione di base del transistor TR1 il quale entrerà nuovamente in conduzione e così via.

I resistori R1 e R4 hanno il compito di fornire la tensione di polarizzazione al collettore.

## MONTAGGIO

Per effettuare correttamente il montaggio del capacimetro a ponte UK 440/S è sufficiente attenersi alle istruzioni corredate di chiarissime riproduzioni serigrafiche e fotografiche del circuito stampato e da alcuni esplosi di montaggio e di cablaggio con relative tabelle di riferimento, che sono riportate nell'opuscolo allegato al kit.

Prima di iniziare il montaggio è consigliabile leggere una prima volta e con attenzione le istruzioni in modo da farsi un'idea ben precisa della successione delle varie fasi.

Successivamente, si procederà alla selezione dei componenti, resistori, condensatori e transistori, operazione questa che non presenta alcuna difficoltà dato l'esiguo numero dei componenti stessi.

Qualora sorgano dei dubbi circa l'esatto valore dei resistori e dei condensatori, è necessario consultare il codice dei colori, allegato alle istruzioni.