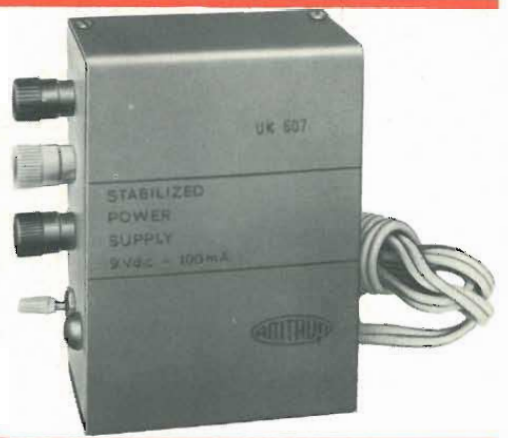


# ALIMENTATORE STABILIZZATO 9 Vc.c. - 100 mA



## CARATTERISTICHE TECNICHE

Tensione di uscita:	9 Vc.c.
Corrente di utilizzazione:	100 mA max
Alimentazione:	117 Vc.a.
	220 ÷ 240 Vc.a. ± 10%
Stabilizzazione per variazione di rete ± 10%:	100 mV
Ondulazione (ripple):	1,8 mV
Transistore impiegato:	AC187K
Ponte raddrizzatore impiegato:	BS1
Zener impiegato:	BZX79C9V1
Dimensioni:	107x77x50

**L** alimentatore AMTRON UK 607 è particolarmente adatto a fornire la tensione di alimentazione agli apparecchi radio, od altri dispositivi elettrici di qualsiasi genere, che richiedano una tensione di 9 Vc.c. con un assorbimento massimo di 100 mA.

## CIRCUITO ELETTRICO

Il circuito elettrico dell'alimentatore è illustrato in figura 1. Esso è costituito dal trasformatore di alimentazione T1 nel cui primario, commutabile mediante un cavallotto su 117 Vc.a. e su 220/240 Vc.a., oltre all'interruttore è inserito un fusibile da 0,1 A.

Il secondario del trasformatore fornisce una tensione alternata di 12 V che viene rettificata mediante il ponte raddrizzatore BR, del tipo BS1.

La tensione che si ottiene all'uscita del ponte raddrizzatore è pulsante e pertanto viene perfettamente livellata da un filtro che è costituito dai condensatori elettrolitici C1 da 1000 µF e C2 da 100 µF e dal resistore R2. L'ondulazione massima in uscita, come è stato detto nelle caratteristiche, non supera 1,8 mV.

Il transistore TR1, del tipo AC187K, in unione al diodo Zener Z1, BZX79

C9V1 costituisce il circuito di stabilizzazione.

E' noto che l'impiego di un diodo Zener associato ad un transistore di potenza rappresenta la soluzione migliore, e nello stesso tempo più economica, per la realizzazione di un alimentatore stabilizzato destinato ad erogare una corrente massima dell'ordine dei 100 mA.

Il potenziale della tensione di base del transistore è mantenuto rigorosamente costante dal diodo Zener, che fornisce la tensione di riferimento, la quale, in pratica, è indipendente dal carico.

In queste condizioni le eventuali variazioni di tensioni che si manifestano all'uscita del filtro e che ovviamente sono dovute a delle variazioni della tensione di rete, si ripercuotono sul resistore R1 da 10 Ω e di conseguenza sulla tensione esistente fra il collettore e la base del transistore. La presenza del diodo Zener agisce in modo che la tensione di base sia riportata immediatamente

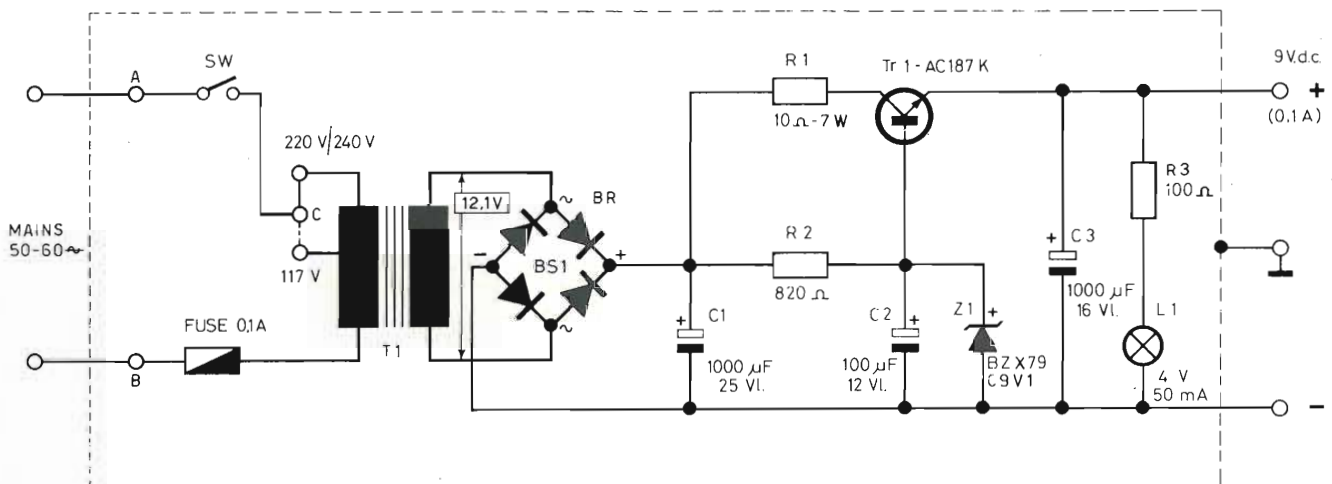


Fig. 1 - Schema elettrico.

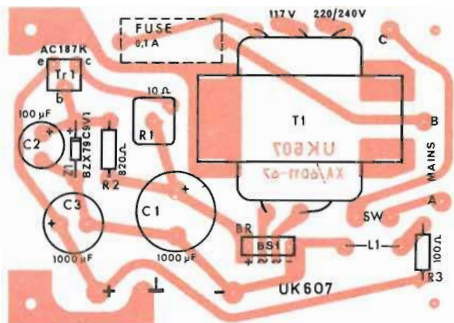


Fig. 2 - Serigrafia del circuito stampato.

al valore normale ragione per cui alla variazione delle tensioni di rete non corrisponderà alcuna variazione delle tensioni di uscita. Ciò naturalmente nei limiti precisati nelle caratteristiche tecniche per cui ad una variazione del  $\pm 10\%$  delle tensioni di rete corrisponde una variazione in uscita di 100 mV.

Il circuito di protezione contro i cortocircuiti è costituito dalla lampadina L1 collegata in serie al resistore R3 da 100  $\Omega$ .

Nelle condizioni di funzionamento normale, cioè per un assorbimento massimo di 100 mA, la lampadina è accesa normalmente mentre se si verifica un corto circuito all'uscita dell'alimentatore, la lampadina si spegne poiché in questo caso tutta la corrente viene assorbita dal carico.

Il resistore R1, avendo una dissipazione di oltre 7 W, agisce in modo, che lo alimentatore, ed in particolare modo il transistor, possano sostenere le condizioni di corto circuito per un periodo di tempo sufficientemente lungo.

Il condensatore elettrolitico C3, da 1000  $\mu\text{F}$ , in parallelo all'uscita, permette di aumentare notevolmente le doti di stabilizzazione del circuito.

## MONTAGGIO

La costruzione dell'alimentatore stabilizzato UK 607 è talmente semplice che può essere effettuata in un'ora o poco più anche da coloro che hanno poca esperienza in questo genere di montaggi. Le varie fasi di montaggio sono facilitate dalla dettagliata descrizione facente parte dell'opuscolo allegato al Kit.

Prezzo netto imposto L. 6.500

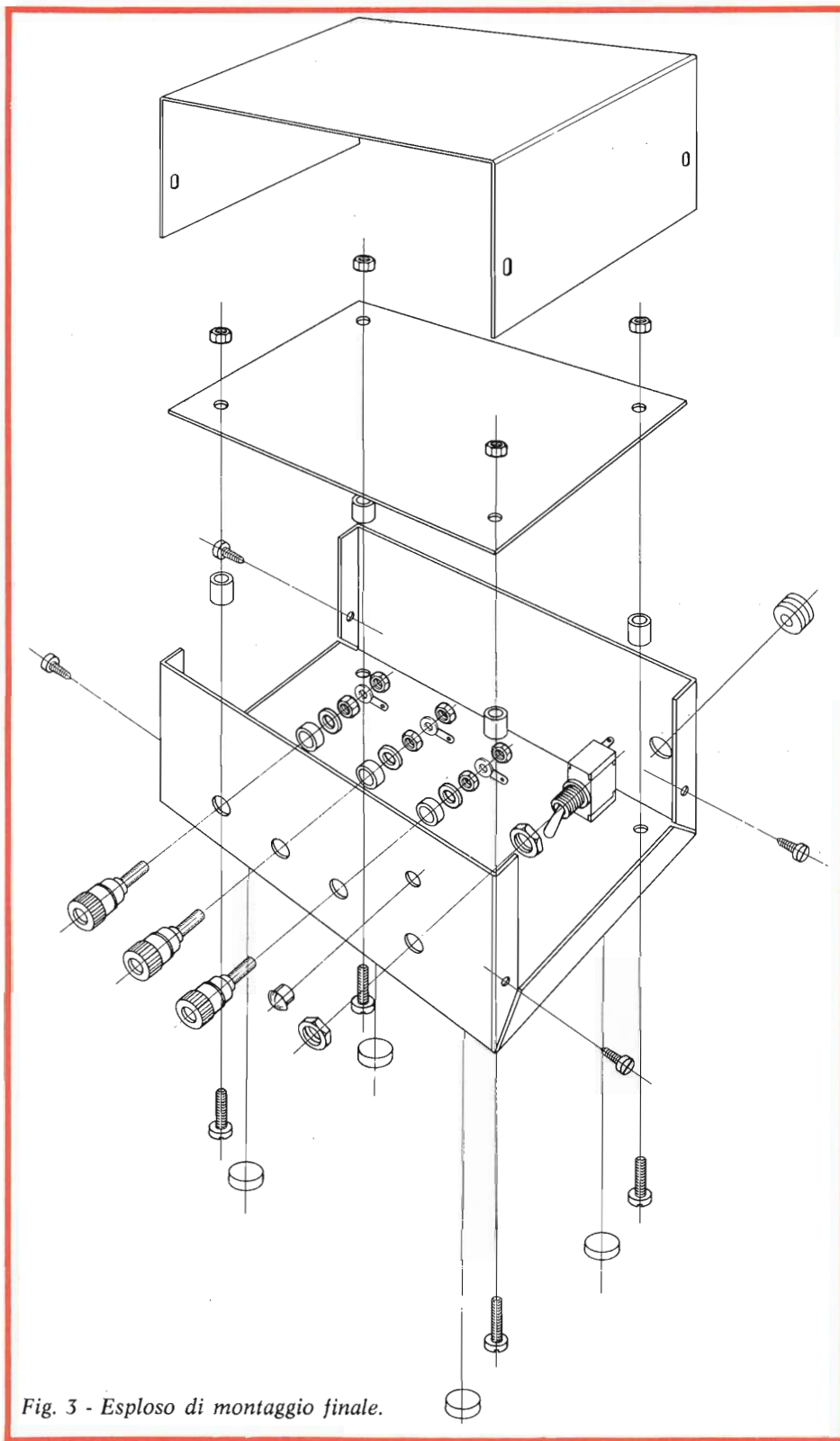


Fig. 3 - Esploso di montaggio finale.



TUMP... TUMM... UK 260 **NUOVO**  
**BONGO ELETTRONICO**



REPERIBILE PRESSO TUTTI I PUNTI DI VENDITA G.B.C.