



**GRUPPO STEREO
50+50 W**

**scatole
di montaggio**

ALIMENTATORE 53Vc.c. × 2 - 2A × 2

CARATTERISTICHE TECNICHE

Tensione di rete:

110 - 117/220 - 240 V c.a. - 50 Hz

Tensioni secondarie: 53 Vc.c. - 2 A

53 Vc.c. - 2 A

Diodi impiegati: 8 del tipo 30S1

Dimensioni esterne massime:

mm 120 x 120 x 90

Questo semplice alimentatore è stato progettato ed allestito per consentire la disponibilità di due tensioni continue, entrambe del valore di 53 V, con una corrente massima di 2 A, trasformando adeguatamente la tensione alternata di rete mediante un trasformatore accuratamente dimensionato.

Le suddette due tensioni possono perciò essere usate per alimentare contemporaneamente due diversi dispositivi elettronici tra loro indipendenti: occorre però precisare che — se le due uscite vengono collegate tra loro in parallelo — è del pari possibile disporre di un'unica tensione continua di 53 V, ma con una corrente di intensità doppia, pari cioè ad un massimo di 4 A.

Progettato in origine per alimentare l'amplificatore stereo UK 192, grazie tra l'altro alla disponibilità dello spazio necessario alla sua installazione nel relativo mobile metallico, può essere però impiegato vantaggiosamente anche per alimentare l'amplificatore monofonico UK 190, o altre apparecchiature le cui esigenze di alimentazione rientrino nei limiti di tensione e di corrente che lo alimentatore rende disponibili.

DESCRIZIONE DEL CIRCUITO

Il circuito elettrico completo è illustrato alla figura 1, che ne mette in evidenza l'estrema semplicità per chiunque abbia un minimo di cognizioni teorico-pratiche in fatto di elettronica.

Il primario del trasformatore consta di due avvolgimenti identici tra loro, aventi un numero di spire corrispondente ad una tensione alternata di 117/125 V. Se questi due primari vengono collegati tra loro in parallelo, rispettando naturalmente la fase dei relativi campi magnetici, l'intero alimentatore viene ap-

punto predisposto per funzionare sulla tensione di rete di valore compreso tra 117 e 125 V. In tali condizioni, la potenza primaria viene dissipata in parti eguali attraverso i due primari.

Se invece i due avvolgimenti vengono collegati in serie, sempre facendo in modo che le rispettive relazioni di fase risultino corrette, applicando la tensione di rete tra il terminale superiore («White» = Bianco) e quello inferiore («Green» = Verde), l'intero alimentatore risulta predisposto per il funzionamento con una tensione di rete di valore doppio, compreso cioè tra 220 e 240 V

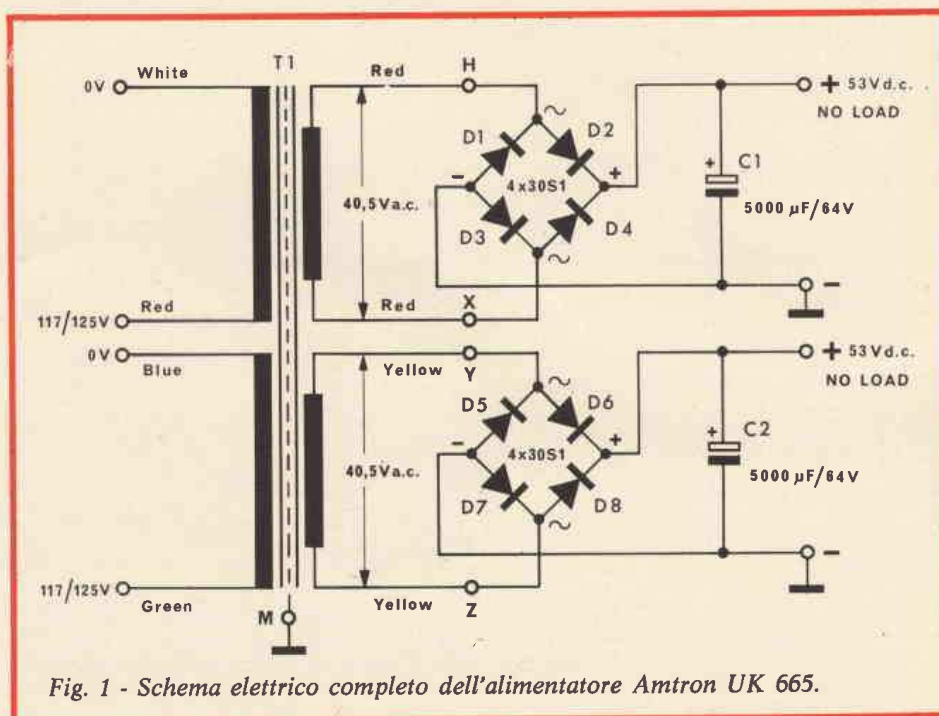


Fig. 1 - Schema elettrico completo dell'alimentatore Amtron UK 665.

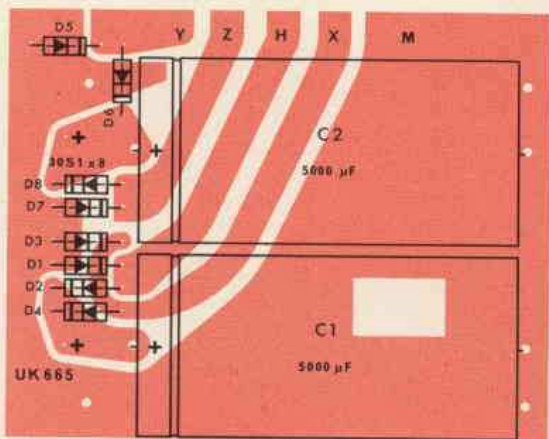


Fig. 2 - Riproduzione in scala ridotta della basetta a circuiti stampati, vista dal lato dei componenti. La figura mette però in evidenza in colore anche le connessioni, viste per trasparenza, presenti sul lato opposto.

Qualunque sia la tensione primaria usata, i due secondari rendono disponibili due tensioni alternate entrambe del valore di 40,5 V, con una corrente di 2 A efficaci. Entrambe queste tensioni sono perfettamente isolate dalla rete a corrente alternata, per cui vengono in tal caso rispettate tutte le norme relative alla sicurezza, grazie anche alla presenza di uno schermo metallico interno al trasformatore, che contribuisce a ridurre l'entità della componente alternata presente in uscita.

Le suddette due tensioni alternate vengono rettificare separatamente mediante due rettificatori a ponte, costituiti ciascuno da quattro diodi semiconduttori, del tipo 30S1. Grazie alla rettificazione di entrambe le semionde, si ottiene perciò all'uscita di ciascun rettificatore una tensione pulsante alla frequenza di 100 Hz, facilmente filtrabile e livellabile ad

opera di un condensatore elettrolitico della capacità di ben 5.000 µF, adatto ad una tensione di lavoro di 64 Vc.c.

Le due tensioni continue che vengono in tal modo ad essere disponibili in uscita fanno entrambe capo a massa dal lato negativo: il filtraggio è già di per se stesso sufficiente a contenere l'ondulazione residua entro limiti che possono essere considerati trascurabili.

La figura 2 rappresenta il circuito stampato visto dal lato sul quale sono fissati i componenti, ma mette in evidenza anche le connessioni stampate presenti sul lato opposto della basetta, evidenziate in colore.

Come accade in tutte le realizzazioni della stessa serie, l'intero dispositivo è stato concepito con lo sfruttamento delle tecniche più razionali di montaggio. Ad esempio, l'allestimento del circuito di rettificazione, nelle due versioni

simmetriche, è stato facilitato dall'impiego di un circuito stampato. Questa basetta, una volta allestita, viene semplicemente fissata ad un lato del trasformatore, così come è chiaramente illustrato alla figura 3, che mostra il dispositivo a montaggio ultimato.

Osservando questo disegno, si notano i cinque collegamenti facenti capo agli appositi ancoraggi della basetta, nonché i quattro collegamenti flessibili attraverso i quali viene effettuata l'applicazione della tensione alternata di rete ai due primari, mediante la doppia possibilità di adattamento alla tensione disponibile.

Il trasformatore è stato dimensionato in modo tale da consentire una buona tolleranza per quanto riguarda il valore effettivo della tensione alternata di rete.

L'alimentatore UK 665, disponibile in commercio sotto forma di scatola di montaggio, viene fornito completo di tutto il materiale occorrente, e di un dettagliato opuscolo che raggruppa tutte le istruzioni relative al montaggio ed alle sue possibilità di impiego. Disponendo perciò di una minima quantità di tempo, e di un minimo di esperienza nel campo delle costruzioni elettroniche, chiunque può effettuare rapidamente il montaggio, senza gravi difficoltà, e con la certezza assoluta di ottenere un risultato positivo.

USO DELL'ALIMENTATORE

Ciò che occorre aggiungere ai fini pratici è che per predisporre il primario sulla tensione di rete di 117/125 V, occorre unire tra loro i terminali primari Bianco e Blu, come pure occorre unire i terminali Rosso e Verde. In tal caso, le coppie Bianco-Blu e Rosso-Verde costituiranno l'ingresso per la tensione di rete suddetta. Per predisporre invece il primario al funzionamento con una tensione di rete di 220-240 V, occorrerà unire tra loro i terminali Rosso e Blu, infilando bene la giuntura. In tal caso, la tensione di rete dovrà essere applicata tra i terminali Bianco e Verde.

In pratica, è però possibile allestire un dispositivo per il cambio della tensione, effettuando il gioco di commutazione serie-parallelo con l'aiuto di un doppio deviatore.

Grazie alla bassa resistenza interna dei due circuiti di rettificazione, ed al valore elevato delle due capacità di filtraggio, la tensione continua disponibile alle due uscite è assai stabile e perfettamente livellata, per cui può essere usata con tutta tranquillità per alimentare circuiti elettronici, senza tema di inconvenienti. L'involucro del trasformatore — inoltre — provvede ad un adeguato schermaggio, a tutto vantaggio della neutralizzazione dei campi magnetici parassiti alla frequenza di rete.

Prezzo netto imposto L. 17.000

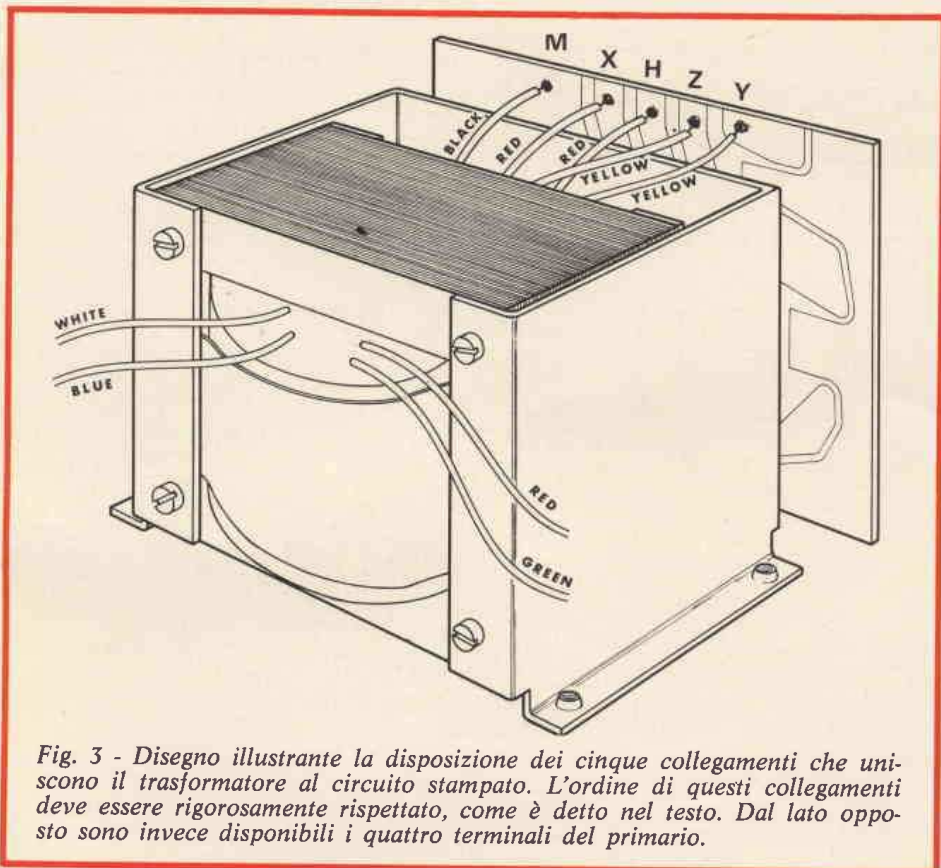


Fig. 3 - Disegno illustrante la disposizione dei cinque collegamenti che uniscono il trasformatore al circuito stampato. L'ordine di questi collegamenti deve essere rigorosamente rispettato, come è detto nel testo. Dal lato opposto sono invece disponibili i quattro terminali del primario.