

## CARATTERISTICHE TECNICHE

Alimentazione dalla rete:  
115 - 220 - 250 Vc.a. 50 - 60 Hz

Tempi ottenibili in quattro  
scale e regolazione intermedia continua:  
1" ÷ 5" - 4" ÷ 30" -  
15" ÷ 150" - 80" ÷ 13'

Transistori impiegati: 2xC450  
(oppure BC207B)  
2xV435 (oppure BC211)

Diodi impiegati: 2xEC402  
(oppure BAY44)  
2xEA403 (oppure OA200)

Zener impiegati: BZX79C18  
(oppure BZY88C18)

Raddrizzatore alimentazione: W 005

Dimensioni: 175x95x55

Peso dello strumento: 530 g



**AMTRON**

**UK 859**

# TEMPORIZZATORE ELETTRONICO

## MULTISCALE DA 1 SECONDO A 13 MINUTI

È uno strumento dai molteplici usi, applicabile in sostituzione dei temporizzatori ad orologeria per tutti i casi in cui sia necessario prolungare la durata di un'operazione per un tempo ben preciso. Può essere usato nel laboratorio fotografico, nel laboratorio chimico, nelle apparecchiature automatiche di qualsiasi natura.

La vasta gamma di tempi ottenibili con le quattro scale di cui è dotato il temporizzatore, permette la sua applicazione nei campi più diversi, sia dove sono necessari tempi di qualche secondo, sia dove occorrono dei minuti. Il tempo prefissabile può infatti andare da un minimo di un secondo ad un massimo di 13 minuti primi, con l'uso di un circuito integratore. La precisione dei tempi è garantita da componenti ad alta stabilità sia nel tempo che con la temperatura. L'utilizzazione viene prelevata su un contatto di scambio di un relè azionato da un circuito trigger a transistori. L'alimentazione avviene dalla rete elettrica mediante alimentatore incorporato.

**I**l temporizzatore è uno degli strumenti più usati nella tecnica dell'automazione. Ovunque si voglia far permanere stabile una data condizione per un determinato tempo, si impone l'uso di un dispositivo temporizzatore. Prima della diffusione delle tecniche elettroniche che adesso tendono a divenire quasi universali, i temporizzatori erano costruiti con le tecniche più diverse. Diciamo subito che gli elementi costitutivi di un temporizzatore sono la base dei tempi ed il circuito di scatto che provvede ad aprire od a chiudere il circuito comandato. Il circuito di scatto, nei temporizzatori di una volta, che sono ancora largamente usati, era costituito di solito da un interruttore a scatto tipo microswitch.

La base dei tempi era formata da sistemi ad orologeria elettrici (motori sincroni) meccanici (orologi a molla e bilanciere), idraulici, eccetera. La complicazione costruttiva e di conseguenza il costo di questi dispositivi è notevole, specie quando si tratta di ottenere tempi precisi e variabili a volontà. La precisione è stata finora l'elemento di scelta che ha fatto pendere la bilancia in favore dei sistemi meccanici. Però, con le moderne tecniche si possono ottenere componenti elettrici atti ad ottenere costanti di tempo di elevata precisione in grado di competere con i più sofisticati sistemi meccanici.

Il sistema adottato per ottenere la

base dei tempi nei temporizzatori elettronici, si basa sul fenomeno della scarica di un condensatore attraverso una resistenza. Il circuito di scatto invece è costituito da un sistema a transistori che passa in conduzione e quindi eccita un relè, quando la scarica del condensatore ha raggiunto un determinato livello. La difficoltà consiste, da una parte nell'ottenere dai componenti del circuito della base dei tempi una grande stabilità nel tempo e con le variazioni della temperatura, umidità eccetera, dall'altra nel progettare un circuito a scatto che possa intervenire in modo deciso per un ben determinato e costante livello della corrente di pilotaggio. Il guadagno di questo secondo circuito deve essere elevato in modo da non sovraccaricare il circuito della base dei tempi, con pregiudizio della sua precisione.

Ambedue i problemi sono stati brillantemente risolti nell'UK 859 che permette di ottenere precisioni migliori del 2,5%.

Un'altra difficoltà notevole nel progetto dei temporizzatori elettronici, è quella della possibilità di ottenere tempi lunghi, dell'ordine di minuti. Anche questo problema è stato brillantemente risolto in quanto l'UK 859 permette di ottenere ritardi che arrivano oltre ai 12 minuti. Gli usi possibili per un temporizzatore di questa precisione, sono molteplici.

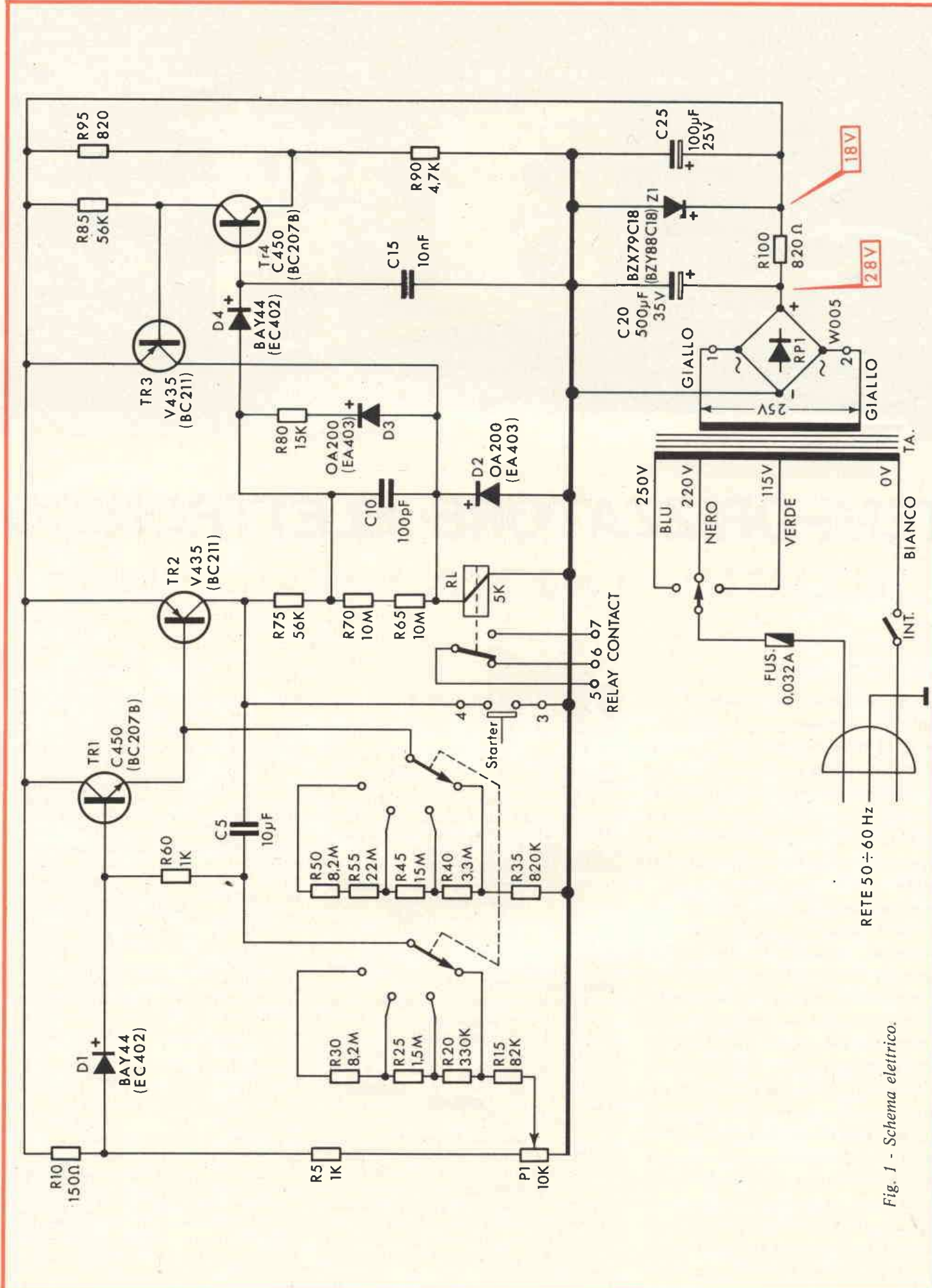


Fig. 1 - Schema elettrico.

Citiamo per esempio il campo della fotografia e della fotomeccanica, dove è importante una corretta durata dell'esposizione alla luce del materiale sensibile, sia esso costituito dal cartoncino usato per gli ingrandimenti fotografici, oppure dal fotoresistore usato per proteggere i circuiti stampati durante l'incisione.

In un laboratorio chimico è talvolta importante stabilire il tempo di funzionamento, per esempio, di un agitatore o di un riscaldatore elettrico.

Naturalmente lo stesso effetto si può ottenere con un interruttore ed un cronometro, ma, a parte l'inefficienza del sistema per tempi brevi, esso costringe ad uno spreco di tempo che può essere utilmente impiegato in altra maniera.

Una serie di temporizzatori collegati in modo opportuno consente di stabilire la durata delle varie fasi di lavorazione in un ciclo automatico meccanico, chimico, eccetera.

Il temporizzatore può agire direttamente sul circuito da comandare oppure può azionare un avvisatore che suoni al termine del tempo previsto. Questo sistema è usato talvolta per evitare complicazioni costruttive nel caso di tempi lunghi, quando il tempo perso per l'azionamento dell'interruttore non è percentualmente rilevante.

## DESCRIZIONE DEL CIRCUITO

Il circuito può essere diviso in due parti fondamentali:

- a) Amplificatore con funzione di integratore;
- b) Trigger.

Il primo circuito è composto dai due transistori TR1 e TR2.

Tra l'ingresso e l'uscita dell'amplificatore è collegato il condensatore C5. Alla chiusura momentanea del tasto «starter» la tensione di uscita del transistor TR2 va a zero provocando lo scatto del trigger e diseccitando il relè RL.

Il condensatore è disposto in modo da riportare all'ingresso il segnale di uscita in opposizione di fase, costituendo quindi un circuito di controreazione. Un amplificatore con un condensatore in controreazione è quello che nel linguaggio degli amplificatori operazionali è chiamato un integratore. Ciò vuol dire che la forma d'onda in uscita è proporzionale all'integrale della forma d'onda in entrata.

Vale la pena di dire due parole per spiegare cos'è un integrale. Supponiamo di avere una coppia di assi ortogonali  $x$  ed  $y$  (fig. 2).

Una curva tracciata su questo piano mette in relazione l'andamento della variabile  $y$  con quello della variabile  $x$ . Per esempio la variabile  $x$  può essere il tempo e la variabile  $y$  una tensione. L'elemento che definisce la curva rappresentata potrebbe essere la rete elettrica ai capi della quale viene misurata la tensione. Tale curva che esprime l'andamento di una variabile in rapporto all'altra si chiama «funzione». Si

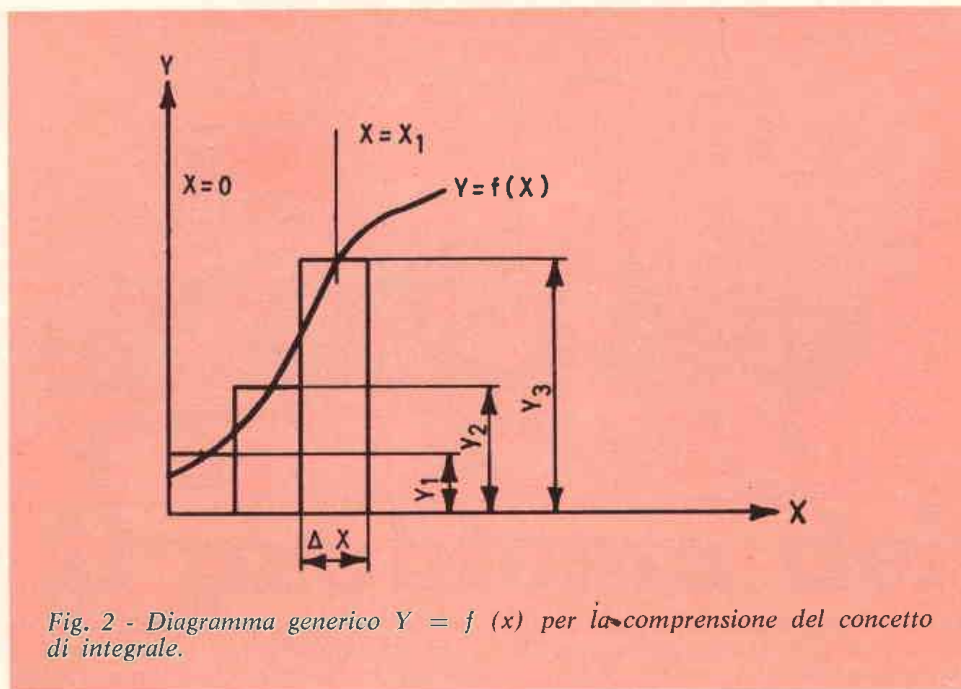


Fig. 2 - Diagramma generico  $Y = f(x)$  per la comprensione del concetto di integrale.

dice quindi che  $y$  è funzione di  $x$  o, più in breve  $y = f(x)$ .

Consideriamo ora l'area racchiusa tra la curva e l'asse  $x$ . Tale area si può calcolare approssimativamente dividendo la porzione dell'asse  $x$  interessata dalla curva in tanti intervalli uguali tanto più piccoli quanto maggiore è l'approssimazione che si vuole ottenere. Chiameremo  $\Delta x$  la lunghezza di ciascuno di questi intervalli. Se ora consideriamo l'ordinata mediana di ciascuno di questi intervalli, e chiamiamo ciascuna di queste ordinate  $y_1, y_2, y_3$  eccetera, tracciando per i punti definiti da ciascuna di queste ordinate una retta parallela all'asse  $x$  otterremo una serie di rettangolini le cui superfici saranno:

$$\begin{aligned} & y_1 \cdot \Delta x \\ & y_2 \cdot \Delta x \\ & y_3 \cdot \Delta x \end{aligned}$$

Sommando insieme le aree di questi rettangolini otterremo con buona approssimazione la superficie compresa tra la curva e l'asse delle  $x$ . Riportando sul grafico per ogni ordinata  $y_n$  il valore della superficie calcolata fino a quel punto otterremo una seconda curva.

Se ora riduciamo la lunghezza degli intervalli  $\Delta x$  a valori infinitamente piccoli che chiameremo  $dx$ , l'area compresa tra la curva e l'asse  $x$  sarà calcolata in modo esatto, o meglio infinitamente preciso.

Mettendo in curva i valori progressivamente assunti da quest'area a partire da un punto  $x_0$  scelto come origine dell'operazione, otterremo una curva detta curva integrale della funzione di partenza e la sua equazione sarà:

$$y' = y \, dx$$

che si legge integrale di  $y$  in  $dx$ .

Il segno di integrale equivale a quello di somma, mentre il termine  $y \, dx$  dà la idea della superficie dei rettangolini infinitamente stretti di larghezza  $dx$ .

E' intuitivo da quanto detto sopra che l'integrale di una funzione costante in  $y$ , sarà una retta che cresce uniformemente con una pendenza proporzionale alla distanza della retta  $y = \text{costante}$  dell'asse  $X$ , ossia dal valore della costante.

Quanto detto sopra naturalmente non costituisce una trattazione rigorosa dello argomento, ma serve soltanto a dare

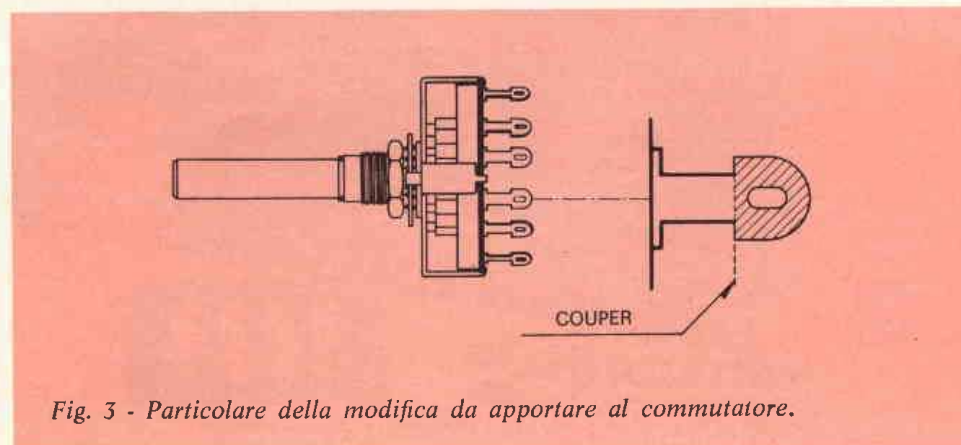


Fig. 3 - Particolare della modifica da apportare al commutatore.

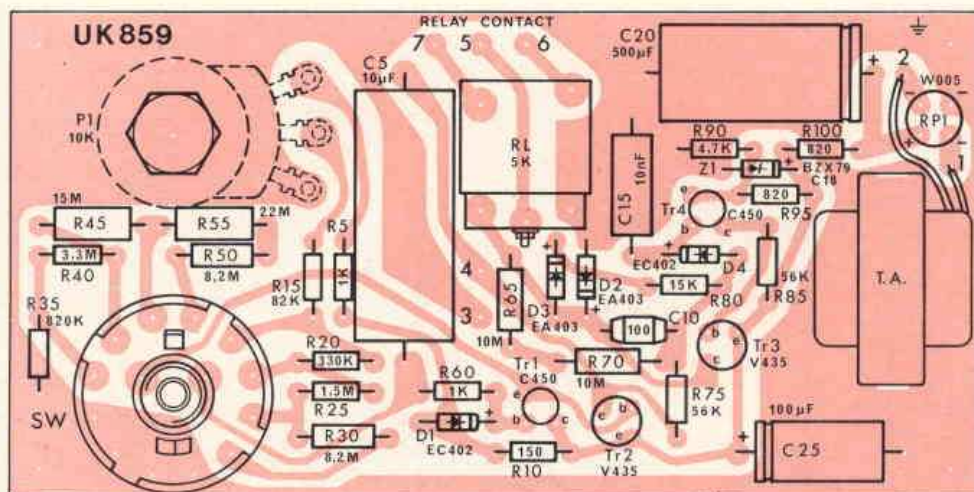


Fig. 4 - Disposizione dei componenti sulla basetta a circuito stampato.

un'idea intuitiva di un argomento del quale tutti parlano, ma dell'essenza del quale qualcuno non si rende conto.

Trasportando quanto detto al nostro caso particolare, avremo che se noi applichiamo all'entrata di un integratore una tensione costante, noi avremo alla uscita una tensione progressivamente crescente, con un tasso di crescita proporzionale al valore della tensione costante all'ingresso.

Questo risultato, limitato naturalmen-

te nel tempo, si può ottenere appunto con un amplificatore recante un condensatore connesso in controeazione tra l'uscita e l'ingresso. Intuitivamente, la cosa si spiega nel seguente modo. All'inizio il condensatore è scarico ed oppone una scarsa resistenza alla corrente continua, che quindi è applicata all'ingresso nel suo intero valore, provocando il totale annullamento dell'amplificazione. Man mano che il condensatore si carica, il valore della tensione ri-

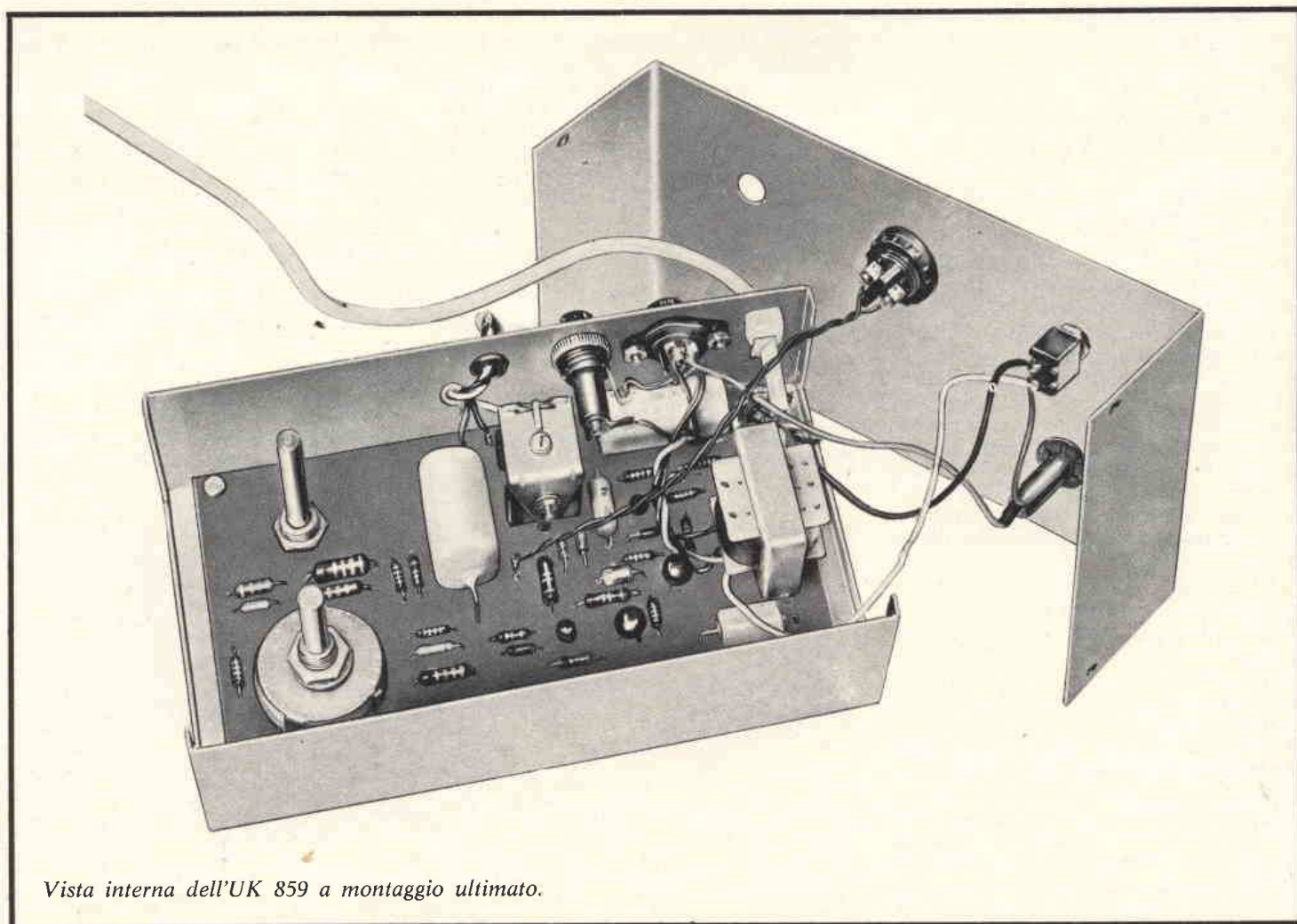
portata all'ingresso diminuirà, l'amplificazione aumenterà, finché assumerà un valore costante quando il condensatore sarà completamente carico. Per ottenere una curva continua la capacità del condensatore dovrebbe essere infinita, ma resta la possibilità di ottenere tempi molto lunghi con condensatori di capacità modesta, rendendo molto elevata la resistenza d'ingresso dell'amplificatore ed il suo guadagno.

L'aumento lineare della tensione di uscita di Tr2 viene applicato al pilotaggio di Tr4. Ad un certo valore della tensione il trigger formato da Tr4 e da Tr3 cambia di stato ed il relè RL che si era diseccitato all'azionamento dello starter, si eccita nuovamente.

In conclusione il ciclo del trigger è il seguente: Premendo il pulsante «starter», la base di Tr4 viene messa al potenziale zero, quindi Tr4 cessa di condurre. In questo modo alla base di Tr3 viene applicata una tensione positiva. Siccome Tr3 è un transistor PNP, l'effetto della tensione positiva in base è anche qui l'interdizione. Il relè RL che costituisce il carico di Tr3 viene in questo modo diseccitato.

Dopo il tempo necessario alla tensione dell'integratore per raggiungere un valore sufficiente a far passare in conduzione Tr4, la situazione del trigger si inverte.

Siccome il relè è dotato di un contatto di scambio, il temporizzatore si può far



Vista interna dell'UK 859 a montaggio ultimato.

funzionare sia per l'apertura che per la chiusura di un circuito asservito. Naturalmente, bisogna tener conto della potenza limitata che possono sopportare i contatti del relè, e quindi, per commutare carichi elevati, bisogna disporre in cascata un opportuno soccorritore.

I resistori R15, R20, R25, R30, insieme con il potenziometro P1 per la regolazione fine, costituiscono un partitore a prese. Queste prese vengono selezionate dalla prima sezione del commutatore di selezione di tempi e determinano la velocità di scarica del condensatore C5, e di conseguenza la pendenza della rampa d'integrazione.

La seconda sezione del commutatore di selezione dei tempi inserisce gradualmente i resistori R35, R40, R45, R50 + R55. In tal modo si varia il punto di lavoro di Tr2 e quindi il guadagno dello stadio, influenzando anche qui la pendenza della rampa d'integrazione.

Il diodo D1 serve a commutare il circuito di carica e scarica del condensatore. Il diodo D2 sopprime i transistori ai capi della bobina del relè che, essendo fortemente induttiva, provocherebbe forti sovratensioni capaci anche di danneggiare il transistor finale. Alla eliminazione delle sovratensioni contrarie serve anche il diodo D3, mentre D4 assicura il corretto verso delle correnti di polarizzazione dell'ingresso del trigger.

L'alimentazione del complesso temporizzatore avviene dalla rete elettrica di distribuzione. La tensione della rete viene applicata al primario del trasformatore T.A. che può essere alimentato da tre tensioni diverse, selezionabili con un cambiamentoni.

La tensione in uscita dal secondario del trasformatore di alimentazione viene applicata al ponte di Graetz monofase RP1, che trasforma la corrente alternata in corrente pulsante unidirezionale. La stabilizzazione della tensione, necessaria per il corretto funzionamento del trimmer, viene attuata dal gruppo R100 - Z1. Z1 è un diodo Zener di potenza adeguata.

La soppressione dei residui di corrente alternata (ripple) viene effettuata dai condensatori elettrolitici C20 e C25.

#### MECCANICA

L'intera apparecchiatura, compreso l'alimentatore dalla rete, è disposta in modo compatto e razionale dentro un contenitore in alluminio pratico e di piccole dimensioni.

#### MONTAGGIO

Per facilitare il compito dell'esecutore pubblichiamo la fig. 4 dove appare la serigrafia del circuito stampato, sulla quale abbiamo sovrapposto l'esatta disposizione dei componenti.

Tutte le fasi di montaggio sono ampiamente illustrate nell'opuscolo che la AMTRON allega ad ogni suo kit.

Le scatole di montaggio AMTRON sono reperibili presso tutti i punti di vendita GBC.

# Risolto a

# TORINO

## il problema del



POSTEGGIO  
GRATUITO  
IN AUTORIMESSA  
CUSTODITA  
PER I CLIENTI  
DEL PUNTO DI VENDITA



di Via CHIVASSO, 10 Tel. 280.434

AMPIO SELF-SERVICE COMPONENTI  
SALE ESPOSIZIONE E DIMOSTRAZIONE  
GAMMA COMPLETA PRODOTTI



WEGA  
SONY



REPARTO SPECIALIZZATO PER OM-CB