



**scatole di  
montaggio**

# FOTO-TIMER

## CARATTERISTICHE TECNICHE

Alimentazione:	220 V - 50 Hz
Corrente max relè:	5 A
Transistori impiegati:	2 - BC107 AC 187K (AC181K)
Diodi impiegati:	3-10D1 BZY94C11 (Zener) BS1BO113 (SCR)

Con l'UK860 presentiamo una scatola di montaggio, della serie AMTRON, che consente di costruire un foto-timer di facile uso e di funzionamento sicuro. L'UK860 può essere utilizzato quale temporizzatore anche in campi diversi da quello fotografico, essendovi impiegato un relè, i cui contatti sopportano una corrente massima di 5 A.

**I**l circuito relativo al foto-timer UK860, è stato progettato secondo concetti moderni, che consentono di eliminare alcuni difetti propri di altri dispositivi dello stesso genere, anche se di costo notevolmente superiore.

Ad esempio, l'impiego nel circuito di un tiristore (SCR), il cui gate è alimentato dalla scarica di un condensatore, evita quei fenomeni di scintillamento che frequentemente si manifestano quando un operatore tiene inavvertitamente premuto il pulsante dello starter.

Per fornire la necessaria tensione continua al circuito temporizzatore, si è utilizzato un alimentatore perfettamente stabilizzato, mentre i segnali vengono notevolmente amplificati da un circuito ad alto guadagno. Tutte queste particolarità fanno dell'UK860 un apparecchio di notevole classe.

E' evidente, pertanto, che l'impiego dell'UK860 può essere esteso anche a campi molto diversi da quello fotografico, cioè a tutti quei casi in cui sia necessario limitare la durata di un dato fenomeno ad un preciso intervallo di tempo.

I contatti del relè sono in grado di sopportare una corrente massima di 5 A, quindi possono essere collegati a carichi non induttivi dell'ordine di 1 kW.

Qualora si desideri operare con carichi maggiori, l'UK860 può essere utilizzato quale servo relè in modo da pilotare indirettamente un relè di maggiore potenza.

## DESCRIZIONE DEL CIRCUITO ELETTRICO

Come si può rilevare dallo schema elettrico, illustrato in figura 1, l'UK860 è costituito essenzialmente da un circuito temporizzatore. Esso comanda un relè che provvede a chiudere, per un determinato tempo, il circuito di alimentazione che fa capo alla lampada dell'ingranditore fotografico.

L'interruttore è contrassegnato sulla mascherina dalla sigla LAMP e consente di accendere direttamente la lampada dell'ingranditore qualora non si desideri utilizzare il timer.

Il circuito di alimentazione è stato progettato in modo da erogare una tensione continua di 12 V perfettamente stabilizzata. Esso è costituito essenzialmente dal trasformatore di alimentazione TA nel cui circuito primario sono inseriti: il fusibile da 0,1 A, l'interruttore del timer e l'uscita per alimentare di-

rettamente la lampada tramite l'interruttore LAMP.

La tensione presente al secondario del trasformatore è raddrizzata in doppia onda mediante i diodi D1 e D2, del tipo 10D1, e quindi livellata dal condensatore elettrolitico C3 da 1000  $\mu$ F.

Il diodo Zener BZY94C11 (Z1), mantiene costante la tensione di emettitore del transistor Tr3, del tipo BC107.

I due transistori Tr3 e Tr4 (questo ultimo del tipo AC187K oppure AC181K), costituiscono un classico circuito stabilizzatore. Se a causa del maggiore assorbimento, dovuto ad esempio alla chiusura del relè sul carico esterno, si avesse un abbassamento della tensione di uscita, questa verrebbe riportata automaticamente al valore iniziale.

Infatti, un abbassamento della tensione di uscita produce immediatamente la diminuzione della tensione polarizzatrice di base del transistor Tr3, a cui corrisponde la diminuzione della corrente che scorre nel suo collettore.

In queste condizioni la tensione di collettore aumenta. Essendo quest'ultimo collegato direttamente alla base del transistor Tr4, si viene ad avere contemporaneamente un aumento della tensione base-emettitore, che contribuisce a riportare la tensione di uscita al suo valore normale.

Il funzionamento della sezione TIMER vera e propria è particolarmente efficiente, basandosi principalmente sull'impiego di un tiristore (SCR) del tipo BS1BO113, seguito da due stadi amplificatori.

Quando lo STARTER, ossia l'interruttore a pulsante, si trova nella posizione di riposo, cioè con il terminale 7



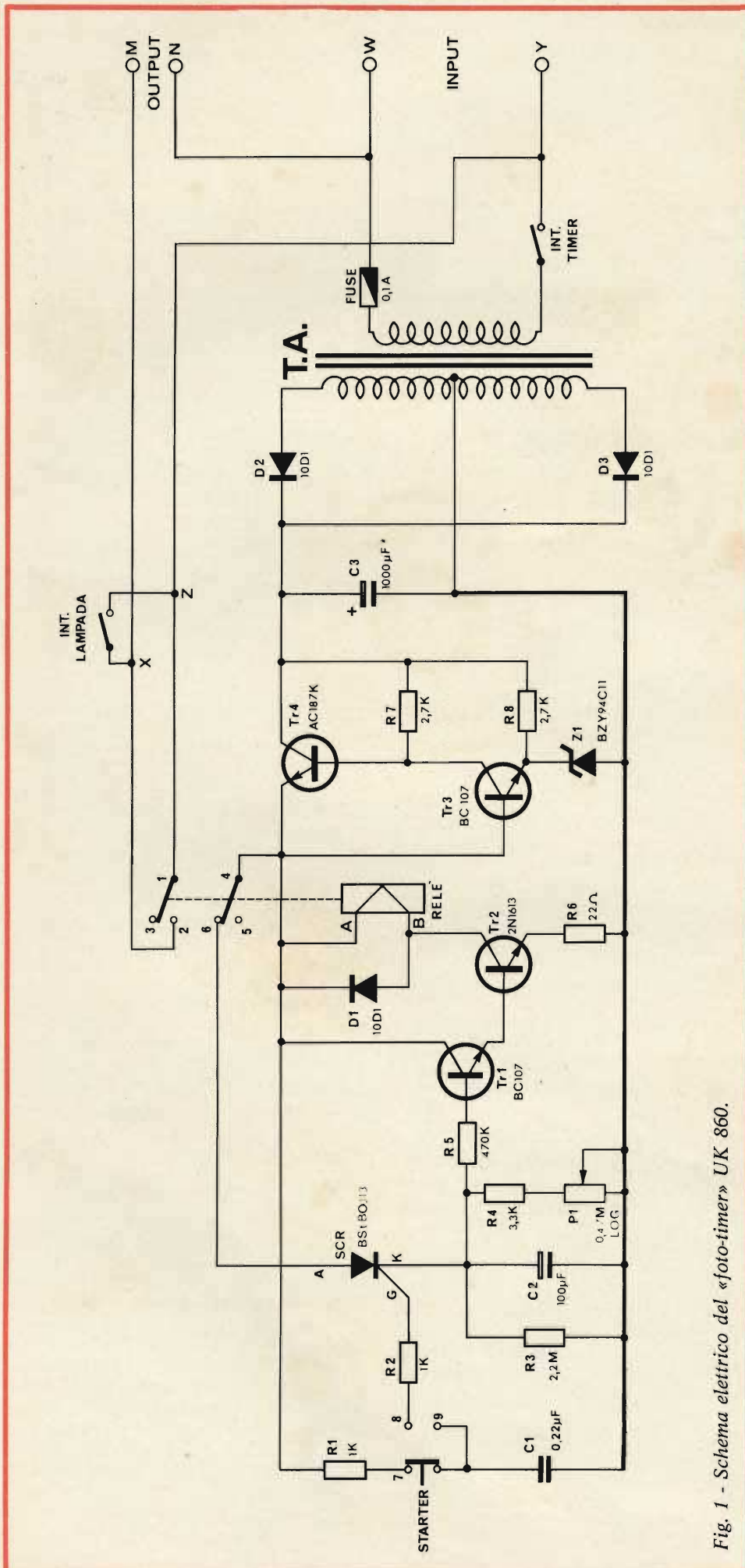


Fig. 1 - Schema elettrico del «foto-timer» UK 860.

collegato a C1, l'SCR rimane allo stato non conduttore, ma con l'anodo regolarmente alimentato.

In questa fase il condensatore C1, 0,22 µF, si carica ricevendo la tensione di alimentazione, che proviene dal transistor Tr4, attraverso l'interruttore a pulsante.

Non appena si preme il pulsante dello starter il gate è istantaneamente alimentato dalla scarica del condensatore C1, attraverso il resistore limitatore R2 da 1 kΩ; ciò è sufficiente a fare entrare in conduzione l'SCR. Infatti, affinché si verifichi la suddetta condizione, basta che il gate sia sottoposto ad un solo impulso.

Questa soluzione, come abbiamo già chiarito, evita che il gate sia alimentato con continuità qualora per distrazione l'operatore seguiti a tenere abbassato il pulsante dello starter, la cui azione in tal caso resta inefficiente.

L'SCR, entrando in conduzione, provvede a caricare il condensatore C2 da 100 µF ed a fornire la polarizzazione di base al transistor Tr1. I due transistori Tr1 e Tr2 costituiscono, come abbiamo detto, un amplificatore ad alto guadagno con accoppiamento diretto. Non appena la base di Tr1 viene polarizzata, Tr2 entra in conduzione e provoca l'attrazione del relè. In questa posizione il relè chiude con i contatti 1 e 2 il circuito di rete che va ad alimentare la lampada dell'ingranditore, o comunque dell'apparecchio di carico. In tal modo si interrompe il circuito di alimentazione dell'SCR, che in precedenza era chiuso tramite i contatti 6 e 4.

A partire da questo istante l'SCR cessa la conduzione poiché il suo anodo non è più alimentato, e pertanto la base del transistor Tr1 viene alimentata esclusivamente dalla scarica del condensatore elettrolitico C2, da 100 µF, la cui costante di scarica dipende dal circuito RC, costituito dal condensatore stesso, dal resistore R4 da 3,3 kΩ e dal potenziometro logaritmico P1.

E' evidente che questa costante può essere modificata alterando il valore di uno dei componenti interessati al circuito. Nel nostro caso essa viene variata a piacere agendo sul potenziometro P1, il cui valore è stato scelto in modo che la scarica possa essere regolata da poco meno di 1 s a poco più di 60 s.

Quando C2 si è completamente scaricato, la base del transistor Tr1 ritorna a non essere polarizzata. La corrente di collettore del transistor Tr2 diminuisce e pertanto il relè si disaccende ritornando alla posizione di riposo. In questa posizione si interrompe la tensione di alimentazione dell'ingranditore e l'anodo del SCR viene nuovamente alimentato. Il timer si trova, quindi, nella condizione di ripetere un nuovo ciclo prestabilito.

Il diodo D1, ha il solo compito di limitare i picchi di tensione ai capi della bobina di eccitazione del relè.



## MONTAGGIO

Il montaggio del foto-timer UK860 non presenta eccessiva difficoltà grazie alla riproduzione serigrafica del circuito stampato ed ai diversi disegni esplosi che illustrano chiaramente come debbano essere inseriti i componenti sul circuito stampato stesso ed il modo in cui vanno fissati fra loro i vari elementi.

Per quanto concerne la saldatura dei componenti e dei semiconduttori, è indispensabile attenersi alle norme illustrate nell'opuscolo, **come si costruisce un kit**, allegato alla scatola di montaggio.

Le varie fasi di montaggio dell'UK860 dovranno procedere come sotto indicato.

### I FASE - CIRCUITO STAMPATO

- Infilare e saldare al circuito stampato i due pin (ancoraggi), sui quali dovrà essere saldato il cordone di alimentazione e i due pin, identici ai precedenti, relativi al cordone di uscita. Quest'ultimo sarà saldato a montaggio ultimato.

- Inserire e saldare al circuito stampato i terminali degli otto resistori, attenendosi alla riproduzione serigrafica, controllando accuratamente il valore di ciascuno di essi, in modo da evitare eventuali scambi di valore.

- Fissare e saldare il condensatore C1 da 0,22  $\mu$ F.

- Fissare e saldare il condensatore elettrolitico C2 da 100  $\mu$ F rispettando le polarità, come è indicato in serigrafia.

- Preparare per il montaggio il potenziometro logaritmico P1 da 0,47 k $\Omega$ , collegando con uno spezzone di filo nudo il terminale centrale con il terminale di destra — visto dall'alto —, come indicato nelle figg. 2 e 3. Ai due terminali estremi del potenziometro saldare due spezzone di filo di rame nudo, lunghi ciascuno 15 mm.

- Montare il potenziometro sul circuito stampato, in modo che i due suddetti spezzone di filo nudo, passino esattamente negli appositi fori. Fissare il potenziometro al circuito stampato mediante l'apposito dado esagonale.

- Saldare i due conduttori provenienti dal potenziometro al circuito stampato dopo averli accorciati alla giusta lunghezza.

- Montare e saldare i tre diodi 10D1, come indicato in serigrafia rispettando le relative polarità.

- Inserire e saldare il diodo Zener BZY94C11.

- Montare sul circuito stampato il trasformatore di alimentazione in modo che i tre conduttori che escono dal secondario, si affaccino ai tre fori del c.s. ed i quattro conduttori del primario ai quattro fori del c.s.

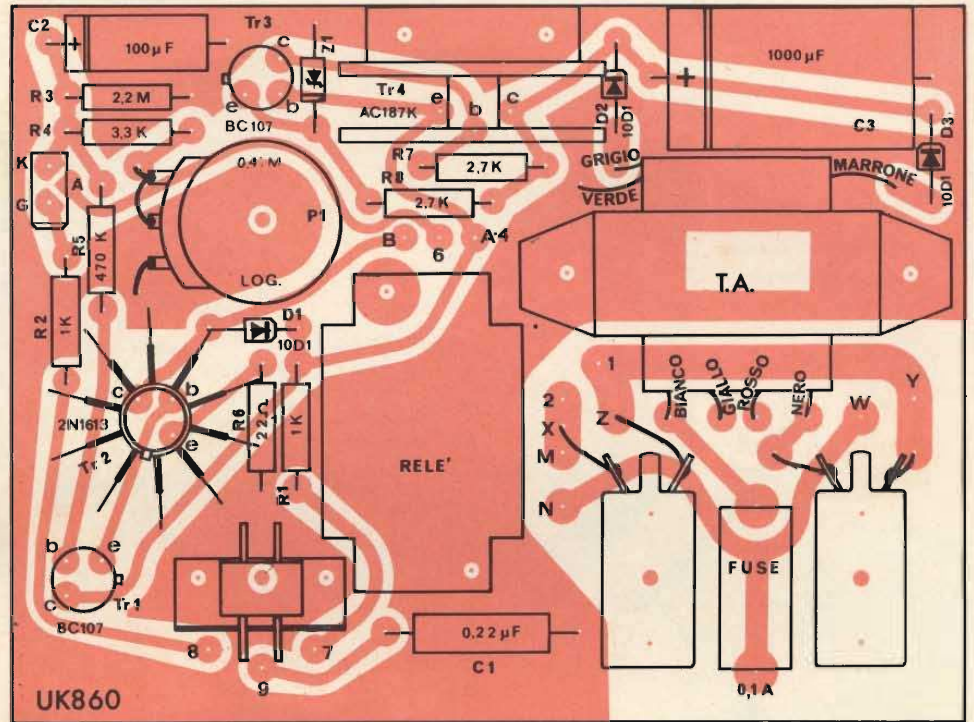


Fig. 2 - Serigrafia del circuito stampato vista dal lato componenti.

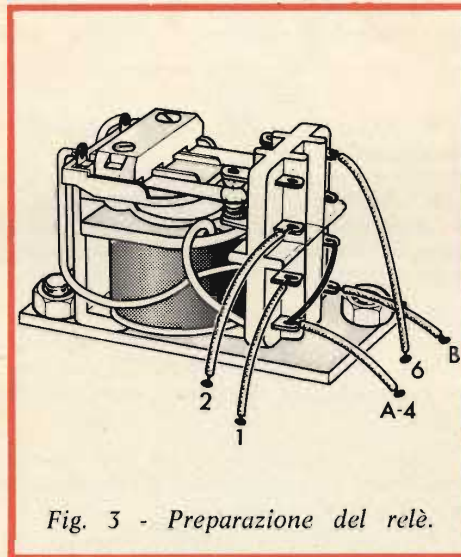


Fig. 3 - Preparazione del relè.

Il fissaggio sarà effettuato mediante due viti 3MA x 6 con rispettivi dadi.

Guardando il trasformatore dall'alto e verso gli interruttori i quattro conduttori del primario dovranno essere infilati negli appositi fori nel seguente ordine di colore: nero, rosso, giallo e bianco. Di questi quattro conduttori sono utilizzati soltanto i due relativi alla tensione 220 V; gli altri due, isolati e saldati al c.s., potranno essere impiegati qualora sia necessario alimentare il foto-timer con tensioni di 125 o 160 V.

- Saldare i tre conduttori del secondario ed i quattro del primario nei rispettivi fori del c.s.

- Inserire e saldare il condensatore elettrolitico C3 da 1000  $\mu$ F, rispettando la polarità.

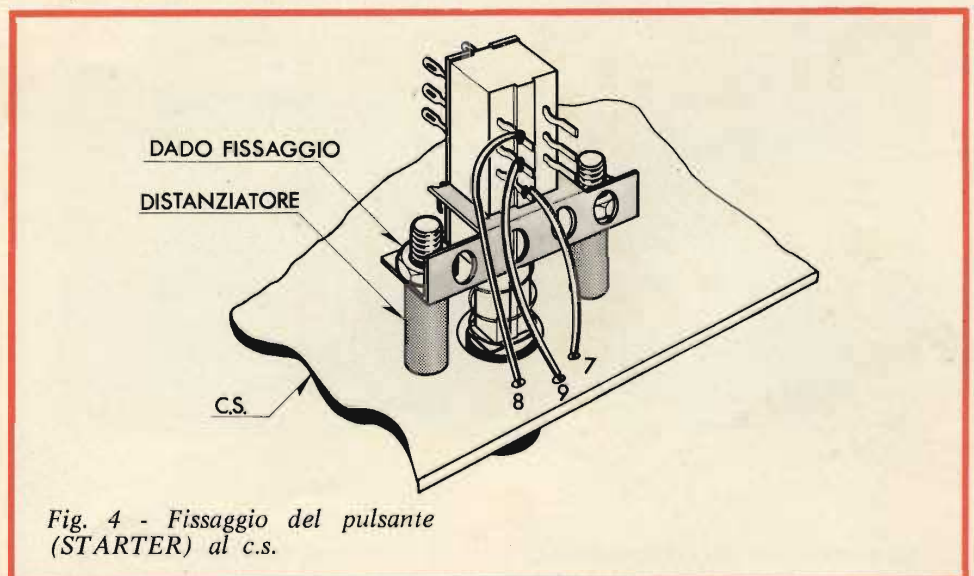


Fig. 4 - Fissaggio del pulsante (STARTER) al c.s.



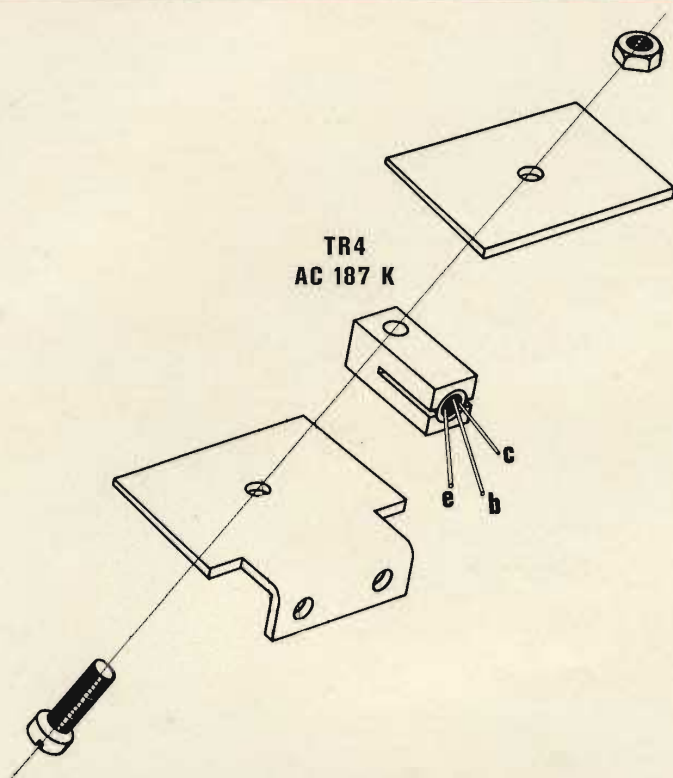


Fig. 5 - Montaggio del transistor TR4 nel relativo dissipatore.

- Inserire e saldare lo zoccolo portafusibile.

- Saldare all'interruttore TIMER due spezzoni di filo di rame nudo, lunghi 16 mm.

- Fissare l'interruttore TIMER al c.s. mediante l'apposito dado esagonale, e saldare i due spezzoni di filo nudo ai rispettivi ancoraggi.

- Saldare all'interruttore LAMP due spezzoni di filo nudo, lunghi ciascuno 20 mm.

- Fissare l'interruttore LAMP al c.s. mediante l'apposito dado esagonale e saldare i due spezzoni di filo nudo ai rispettivi ancoraggi.

- Preparare il relè per il montaggio riferendosi alla figura 3.

- Unire con filo di rame nudo il primo terminale in basso a sinistra, con il secondo terminale, partendo dal basso, a destra.

- Saldare due spezzoni di filo nudo, lunghi 12 mm ciascuno, ai primi due terminali, di destra e di sinistra, e che fanno capo da A e B come è mostrato in figura.

Saldare uno spezzone di filo isolato della lunghezza di 35 mm, all'ultimo terminale di destra (in figura fa capo al n. 6) e due spezzoni lunghi ciascuno 30 mm, al secondo ed al terzo terminale di sinistra (n. 1 e 2 della figura).

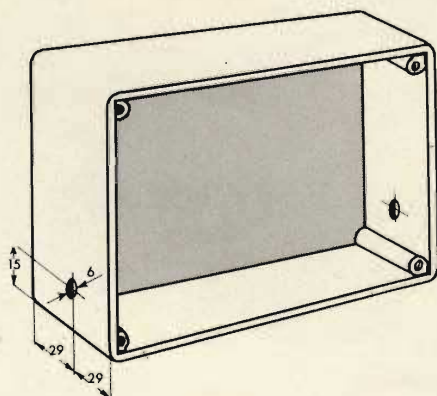


Fig. 6 - Foratura del contenitore.

- Fissare il relè al circuito stampato, mediante due viti 3 MA x 6 con rispettivi dadi, avendo cura di far passare negli appositi fori i conduttori, dopo aver provveduto ad asportare alla estremità libera un breve tratto di isolante per facilitarne la saldatura.

- Saldare al c.s. i conduttori provenienti dal relè, che in figura 3 sono contrassegnati con le sigle: 2, 1, A-4, 6, B.

- Ai tre terminali di sinistra dello interruttore a pulsante (STARTER), collegare tre spezzoni di filo isolato aventi ciascuno la lunghezza di 30 mm, asportando, un breve tratto del tubetto isolante all'estremità libera.

- Fissare lo starter al c.s., come indicato in fig. 4, mediante due viti 3MA x 15 e relativi distanziatori e dadi.

- Saldare i tre terminali dello STARTER.

- Montare uno alla volta i due transistori BC107 infilando i relativi terminali negli appositi fori e saldandoli. Fare la massima attenzione affinché i terminali di base, di collettore e di emettitore, non si attorciglino fra loro ed evitare di invertirli.

- Saldare, dopo averli fatti passare attraverso gli appositi fori, i terminali del transistor 2N1613 al c.s. Detti terminali dovranno essere protetti con tre spezzoni di tubetto isolante, lunghi ciascuno 6 mm, in modo che il corpo del transistor resti ad una certa distanza dalla cassetta del circuito stampato. Ciò è indispensabile affinché il dissipatore termico possa essere successivamente infilato sul transistor senza che vada a contatto di altri componenti vicini.

- Saldare al c.s. i terminali relativi all'SCR, BS10113, ed in modo che il suo corpo appoggi alla basetta del circuito stampato stesso.

- Inserire il transistor AC187K (oppure AC181K) nel relativo dissipatore, attenendosi a quanto illustrato in figura 5.

Ricoprire con tre tubetti isolanti, lunghi ciascuno 10 mm, i tre terminali del transistor.

- Fissare il dissipatore termico al c.s. mediante due viti 3MA x 6, con relativo dado, dopo aver infilato i tre terminali nei rispettivi fori.

- Saldare al c.s. i tre terminali del transistor AC187K (AC181K).

- Infilare sul transistor 2N1613 il dissipatore termico ed in modo che le alette di raffreddamento vengano a trovarsi rivolte verso l'alto.

- Inserire nell'apposito zoccolo, montato precedentemente, il fusibile da 0,1 A.



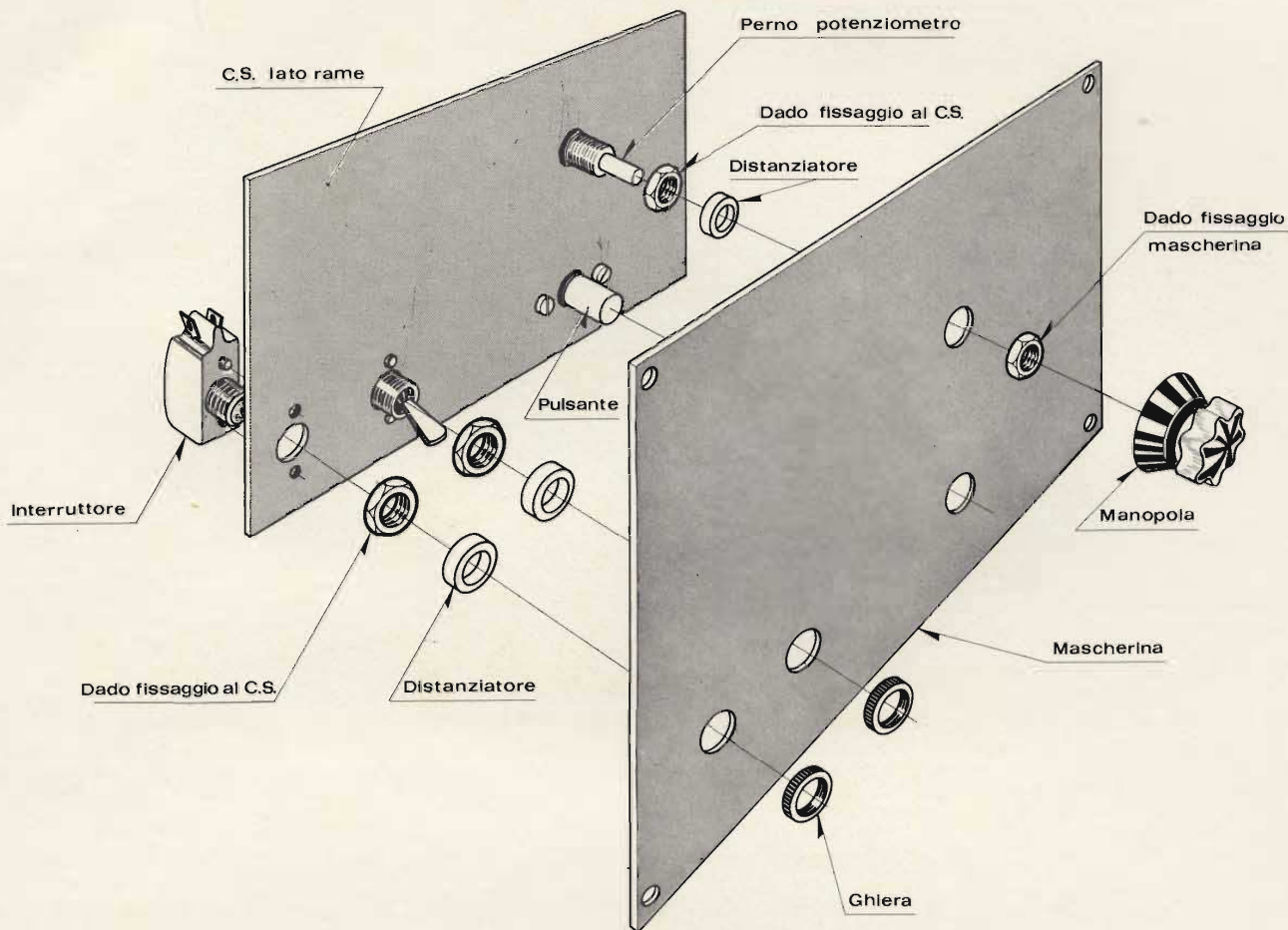


Fig. 7 - Esploso di montaggio fra circuito stampato, pannello e componenti esterni.

## II FASE

- Eseguire due fori di 6 mm di diametro nelle pareti laterali del contenitore, come indicato in figura 6. Allo scopo è doveroso sottolineare che il contenitore non viene fornito nella confezione e che, come è stato fatto per il prototipo visibile nelle fotografie, è consigliabile impiegare il modello **G.B.C. 00/0946-01**.

- Fissare il circuito stampato, dal lato rame, alla mascherina infilando i relativi distanziatori sul perno del potenziometro e sui perni degli interruttori **TIMER** e **LAMP**. I distanziatori dovranno venirsi a trovare al di sopra dei dadi che sono serviti a fissare i suddetti tre componenti al circuito stampato, come indicato nell'esploso di figura 7.

- Far penetrare i suddetti tre perni, unitamente al pulsante dello starter negli appositi fori della mascherina.

- Avvitare e stringere il dado di fissaggio sul perno del potenziometro rendendo solidali il circuito stampato e la mascherina.

- Infilare e stringere le due ghiera relative agli interruttori **TIMER** e **LAMP**.

Durante le due precedenti operazioni che hanno lo scopo di fissare il circuito stampato alla mascherina, occorre

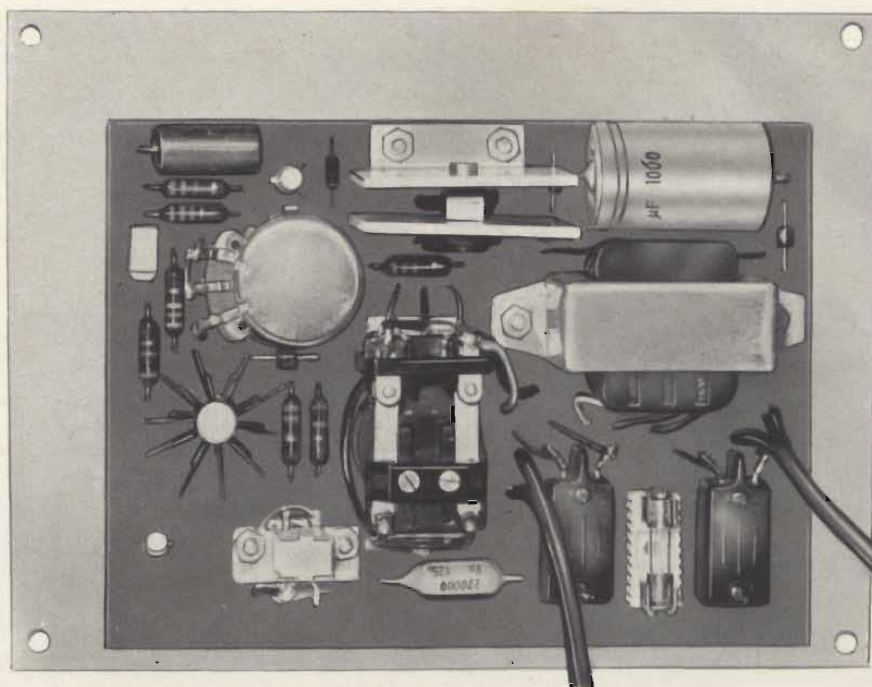


Fig. 8 - Aspetto del foto-timer a montaggio ultimato.





Fig. 9 - Altra vista del foto-timer a montaggio ultimato, si noti anche il contenitore adatto per rendere più pratico e più professionale l'apparecchio.

porre la massima attenzione affinché il pulsante possa scorrere liberamente, senza fare alcun attrito con i contorni del foro.

- Far passare il cordone di alimentazione nell'apposito foro del contenitore e saldarlo ai rispettivi ancoraggi sul c.s.

- Introdurre il cordone di uscita nell'apposito foro del contenitore e saldarlo ai rispettivi ancoraggi sul c.s.

Prima di effettuare la saldatura dei due cordoni è opportuno fare loro un nodo in modo che eventuali strappi non possano ripercuotersi sul circuito stampato.

- Fissare mediante le apposite quattro viti la mascherina al contenitore.

- Fissare provvisoriamente la manopola in modo che l'indice corrisponda alla posizione di minimo del potenziometro, cioè sia completamente ruotato verso sinistra.

### OPERAZIONI DI MESSA A PUNTO

Terminate le suddette operazioni, il montaggio è da ritenersi ultimato, e deve apparire come si osserva nelle figure 8 e 9.

Dando tensione al foto-timer e collegando la lampada dell'ingranditore al cordone di uscita, si proverà in primo luogo che essa si accenda chiudendo lo interruttore LAMP, portandolo cioè dalla posizione «escluso» (OFF) a quella «incluso» (ON). Dopo aver commutato l'interruttore LAMP su OFF ed aver portato l'interruttore TIMER nella posizione ON, si regolerà l'indice della manopola in modo da portarlo in una posizione poco lontana dal valore di partenza, cioè prossima allo zero. In queste condizioni premendo il pulsante STARTER la lampada dell'ingranditore si dovrà accendere per un periodo di tempo piuttosto breve, periodo che dovrà aumentare se si sposta la manopola in senso orario.

Se si realizzano le operazioni sopra illustrate, significa che il montaggio è stato eseguito in maniera regolare.

Si passerà, quindi, ad effettuare la messa a punto vera e propria del timer. Questa operazione è necessaria per il fatto che pur avendo impiegato nel circuito dei componenti ad alta stabilità, un minimo scarto del valore nominale, tanto del condensatore quanto dei resistori interessati a detto circuito, dà luogo ad una differenza di taratura fra esemplare ed esemplare. Ciò evidentemente impedisce che unitamente ai componenti possa essere fornita una scala dei tempi di tipo standard.

A titolo di esempio in figura 10 è visibile la scala relativa al prototipo dell'UK860.

Il procedimento che si deve seguire per effettuare la taratura del timer è molto semplice. Essa è da farsi di tanto in tanto in considerazione della elevata qualità dei componenti usati. Per portare a termine le prove nel migliore dei modi, occorre preparare su un disco di comune carta da disegno, il cui diametro dovrà essere di poco superiore a quello della manopola. Asportata la manopola il disco dovrà essere infilato nel perno del potenziometro in modo che il centro del cerchio corrisponda esattamente a quello del perno. Affinché il disco resti fermo lo si fisserà provvisoriamente alla mascherina con un poco di nastro adesivo, dopo di che si rimetterà al suo posto la manopola.

Terminate le suddette fasi preliminari si porterà l'indice della manopola nella posizione di zero. Sul disco si segnerà un trattino in corrispondenza dell'indice scrivendovi accanto 0. Successivamente si porterà l'indice in una posizione distante pochi millimetri dalla precedente, ripetendo le prove fino a quando il relè resterà attratto per 1 secondo. Si segnerà con un trattino l'intervallo corrispondente scrivendovi accanto la cifra 1. Si passerà quindi a ricercare gli intervalli successivi aventi durata di 2 s, 3 s e così via, segnando sempre con un trattino sul cerchio e di fianco il tempo corrispondente al valore ricercato.

Agendo in questo modo, e con un po' di pazienza, si potranno ottenere tutti gli intervalli compresi fra 1 s e più di 60 s.

Al fine di conseguire una perfetta taratura del timer è consigliabile ripetere più volte le suddette operazioni. Naturalmente le prove di cui sopra potranno essere eseguite inserendo in uscita una comune lampada a 220 V, anziché la lampada dell'ingranditore.

Quando si è certi che i tempi indicati sul quadrante corrispondano realmente agli intervalli di tempo effettivi, si toglierà dalla mascherina il disco di carta e se ne disegnerà uno più presentabile avendo però la massima cura di rispettare nel modo più preciso possibile le indicazioni riportate sul disegno originale.

Naturalmente si scriveranno i numeri corrispondenti ai valori principali mentre i valori intermedi potranno essere contrassegnati soltanto dai trattini.

Si segnerà ad esempio la posizione relativa ad 1 s, poi i trattini per 2 s, 3 s, 4 s, al 5 s si scriverà anche il valore proseguendo in questo modo fino a 15 s. Dopo quest'ultimo valore è sufficiente segnare le cifre decimali e cioè 20 s, 30 s, 40 s, 50 s, 60 s.

Le cifre ed i trattini del quadrante potranno essere tracciati anche con inchiostro fosforescente al fine di renderli visibili in piena oscurità.

Si fisserà, quindi, il nuovo quadrante sulla mascherina, mediante un fissatore qualsiasi. Il foto-timer sarà così pronto per essere impiegato.

**Prezzo netto imposto L. 10.900**

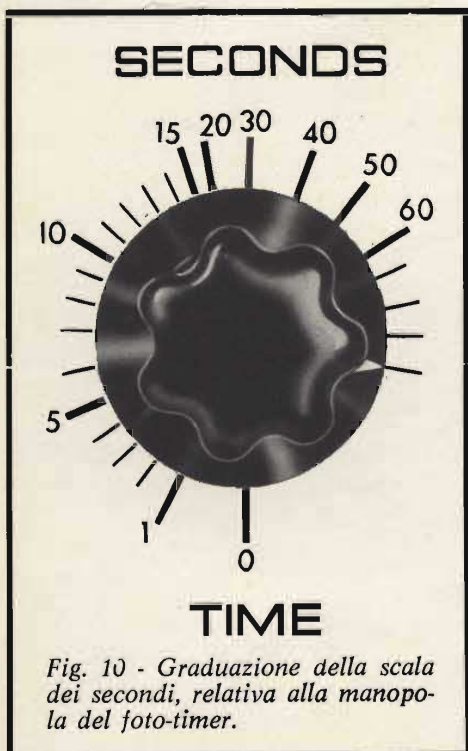


Fig. 10 - Graduazione della scala dei secondi, relativa alla manopola del foto-timer.