

**scatole  
di  
montaggio**

# AMPLIFICATORE TELEFONICO

## CARATTERISTICHE TECNICHE

Tensione di alimentazione: 6 Vc.c.

Corrente di riposo: 18 mA

Corrente assorbita alla massima  
potenza di uscita: 80 mA

Potenza di uscita:  
con distorsione 1% a 1000 Hz: 150 mW

con distorsione 10% a 1000 Hz: 200 mW

Impedenza del captatore  
elettromagnetico: 2000  $\Omega$

Impedenza di uscita: 8  $\Omega$

Risposta in frequenza:  
100 ÷ 15000 Hz -  $\pm$  3 dB

Sensibilità: 75  $\mu$ V

Transistori impiegati:  
BC179A - 2xAC127 - 2xAC128

L'amplificatore AMTRON UK 92, permette di ascoltare le normali comunicazioni telefoniche, estendendo l'ascolto a più persone contemporaneamente, senza che sia necessario modificare l'apparecchio telefonico o il relativo impianto.

**N**ell'amplificatore telefonico UK 92 è impiegato un circuito a cinque transistori la cui principale caratteristica è quella di avere un rumore di fondo molto basso e ciò consente di amplificare notevolmente i segnali che provengono dal captatore elettromagnetico.

Poiché l'alimentazione dell'amplificatore viene effettuata mediante una batteria incorporata, esso può essere facilmente trasportato da un apparecchio telefonico ad un altro.

## IL CIRCUITO ELETTRICO

Il circuito elettrico dell'amplificatore telefonico UK 92 è costituito da due stadi preamplificatori, di cui fanno parte i transistori TR1, del tipo BC179A e TR2, del tipo AC127, da uno stadio pilota, con il transistor TR3, AC128, ed, infine, dallo stadio di uscita costituito da due transistori a simmetria complementare TR4 e TR5, del tipo AC128 e AC127.

Ad eccezione del primo stadio preamplificatore, il cui accoppiamento al secondo viene effettuato capacitivamente tramite il condensatore elettrolitico C3, da 5  $\mu$ F, tutti gli altri stadi sono accoppiati fra loro in corrente continua.

La principale caratteristica di un circuito di questo genere è di consentire una stabilità di funzionamento fino alla temperatura ambiente di oltre 45°C, e di avere la minima dispersione di guadagno. Tutto ciò, logicamente, a patto che i relativi componenti siano scelti con particolari criteri di selezione.

I segnali provenienti dal captatore elettromagnetico, sono applicati direttamente alla base del transistor TR1. Il circuito di base di questo transistor è stabilizzato in continua mediante il resistore R3 da 100 k $\Omega$ , collegato direttamente al collettore.

Il ripartitore, di cui fanno parte i resistori R1, da 47 k $\Omega$ , R2, da 3,3 k $\Omega$  ed il condensatore elettrolitico C1, da 10  $\mu$ F, oltre a disaccoppiare il circuito di base e di collettore del transistor TR1, provoca nel circuito stesso una certa componente di controreazione in corrente alternata nel campo delle frequenze più basse. Un comportamento del tutto identico è caratteristico del ripartitore costituito dai resistori R4, da 2,2 k $\Omega$ , R5, da 18 k $\Omega$  ed il condensatore C4, da 100  $\mu$ F, per quanto concerne il circuito di base del transistor TR2.

I segnali amplificati dal primo transistor sono inviati alla base del secondo transistor, TR2, mediante il potenziometro P1, da 10 k $\Omega$ , che consente di dosare il guadagno di bassa frequenza.

Il condensatore C5 ha il compito di lasciare passare la componente di bassa frequenza e di bloccare la tensione continua che è presente ai capi del potenziometro.

I resistori R6, da 15 k $\Omega$ , e R7, da 1,5 k $\Omega$ , forniscono la giusta polarizzazione alla base ed al collettore del transistor TR2.

Dall'emettitore del transistor TR2 i segnali passano alla base del transistor pilota TR3 il cui circuito di emettitore è stabilizzato tramite il resistore R10, che nello stesso tempo gli fornisce la



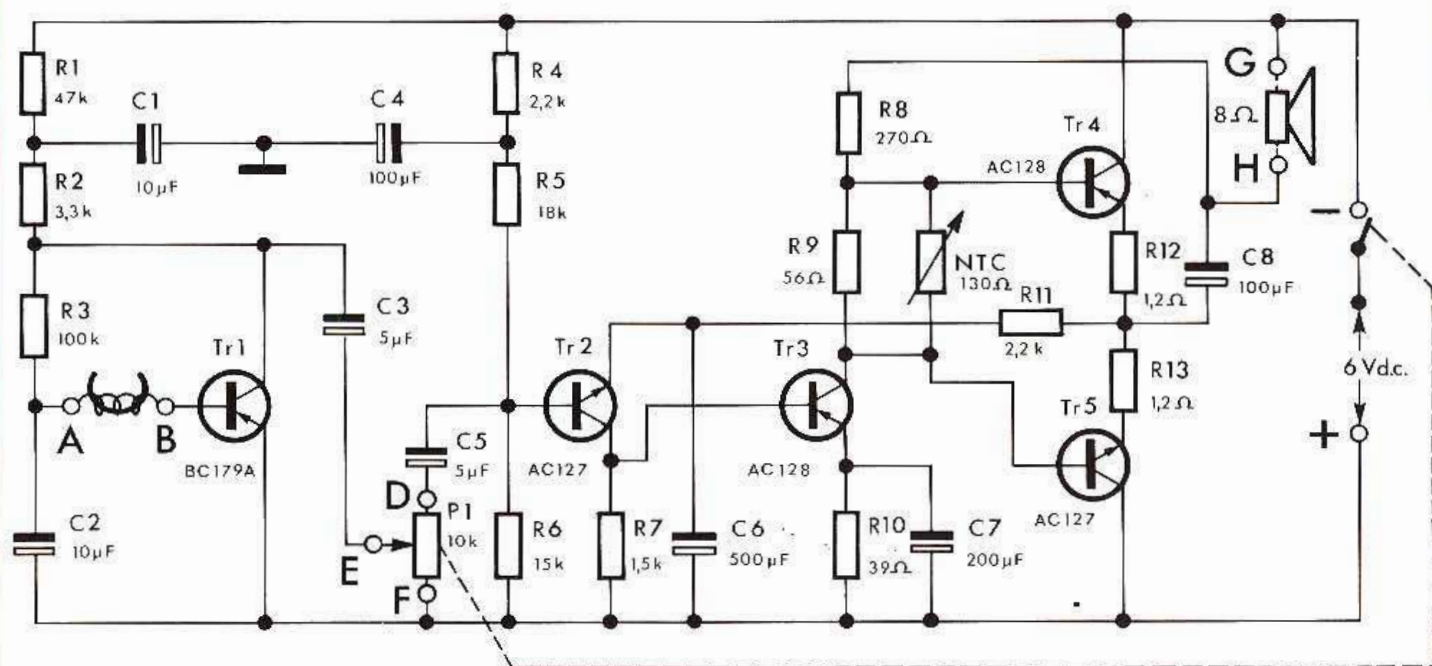


Fig. 1 - Schema elettrico.

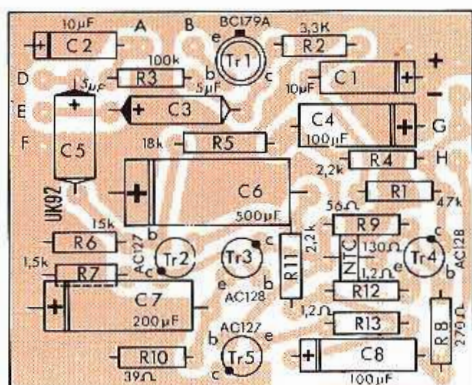


Fig. 2 - Serigrafia del circuito stampato.

tensione di polarizzazione, ed il condensatore C7, da 200  $\mu$ F. L'uscita dello stadio è applicata direttamente al circuito finale che comprende i transistori TR4 e TR5.

La stabilità termica di questo stadio è assicurata dal resistore NTC da 130  $\Omega$ , che provvede a ridurre la tensione esistente fra le basi dei transistori finali quando aumenta la temperatura ambiente, in modo da limitare, entro un intervallo relativamente ristretto, la corrente di riposo dei due transistori stessi.

Il valore di 1,2  $\Omega$  dei due resistori R12 e R13, è stato scelto in modo da

stabilire un giusto compromesso fra la suddetta necessità di ottenere un ottimo grado di stabilità termica dei transistori e un grado di sensibilità accettabile.

Il circuito interessato a fornire la giusta polarizzazione di base ai due transistori finali è costituito invece dai resistori R8, da 270  $\Omega$ , R9, da 56  $\Omega$ , e dal resistore NTC da 130  $\Omega$ .

Il circuito di cui fanno parte il resistore R11, da 2,2 k $\Omega$  ed il condensatore C6, da 500  $\mu$ F, costituisce la rete di controreazione.

L'impiego di transistori complementari del tipo PNP e NPN permette di alimentare l'amplificatore con soli 6 V. Come è noto, se si fossero impiegati dei transistori dello stesso tipo, sarebbe stato necessario impiegare una tensione di alimentazione compresa fra 9 e 15 V.

L'altoparlante, che è accoppiato ai transistori finali mediante il condensatore elettrolitico C8, da 100  $\mu$ F, ha una impedenza di uscita di 8  $\Omega$ .

L'impedenza del captatore elettromagnetico è invece di 2000  $\Omega$ .

## MONTAGGIO

Il montaggio dell'amplificatore telefonico UK 92, deve essere effettuato attenendosi strettamente alle figure 2, 3 e 4.

I reofori dei componenti dovranno essere piegati di circa 90° ed infilati negli appositi fori in modo che il corpo dei componenti stessi sfiori la piastrina del circuito stampato. I terminali dovranno essere tagliati dal lato rame del circuito

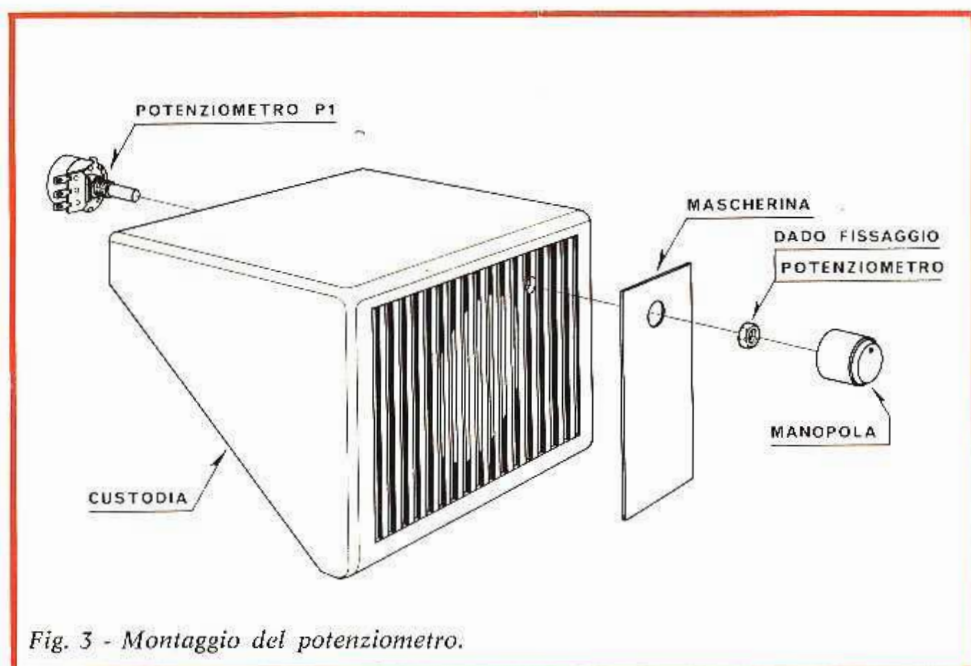
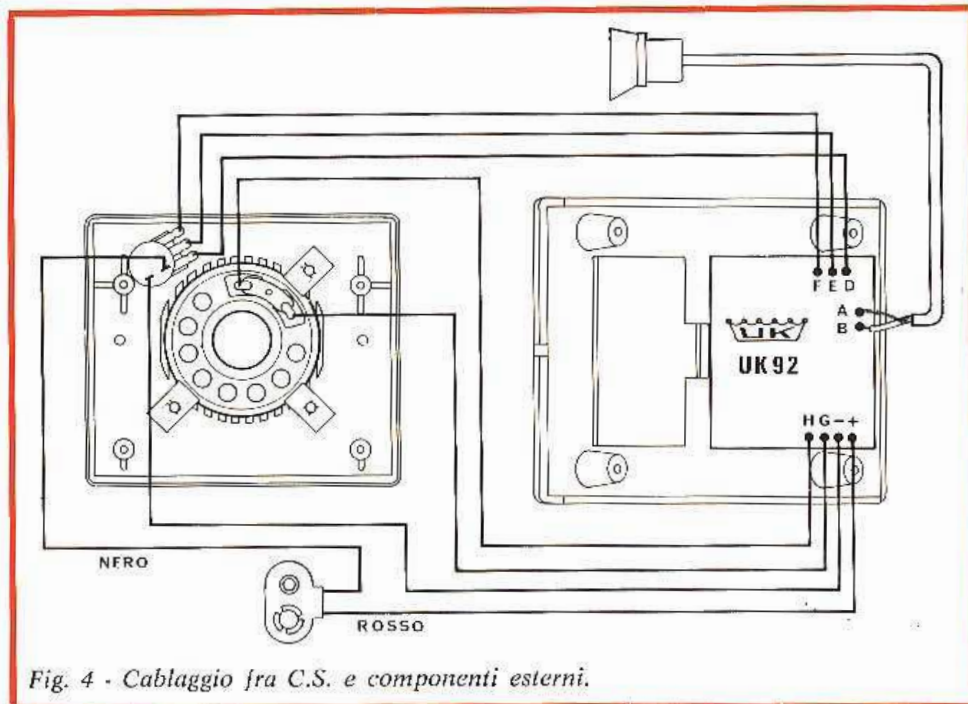


Fig. 3 - Montaggio del potenziometro.





a punto. E' buona norma che ogni fase di montaggio sia seguita da un accurato controllo allo scopo di individuare eventuali errori. L'accoppiamento dell'apparecchio telefonico dovrà essere fatto mediante il captatore telefonico a ventosa che sarà collocato nel punto in cui si nota la massima intensità dei segnali. Per effettuare questa semplice operazione si può sfruttare tanto il segnale telefonico d'intervallo quanto il segnale orario. Successivamente, dopo aver chiamato qualche conoscente al telefono, si regolerà l'uscita dell'amplificatore, agendo sulla manopola del potenziometro P1, in modo da ottenere un buon compromesso fra la intensità dei segnali in partenza e quelli in arrivo.

L'amplificatore UK 92 può anche essere usato vantaggiosamente quale ripetitore delle emissioni radio-televisive; in questo caso il captatore dovrà essere fissato nelle vicinanze della bobina mobile dell'altoparlante.

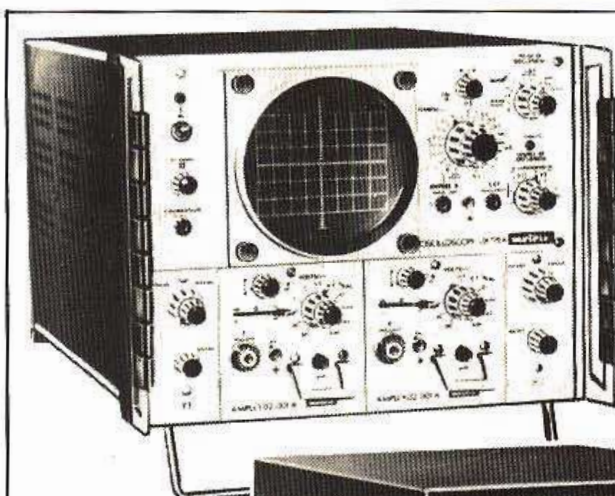
L'UK 92, che in genere è molto utile alle persone deboli di udito, può anche essere utilizzato per controllare l'efficienza di alcuni dispositivi schermati e per individuare fonti di ronzio.

stampato per una lunghezza non superiore ai 3 mm e saldati allo strato conduttore dopo averli fatti appoggiare allo stesso.

#### IMPIEGO DELL'UK 92

L'amplificatore telefonico UK 92 non necessita di alcuna operazione di messa

Prezzo netto imposto L. 5.200



**OX 715**

# oscilloscopi automatici

Questo oscilloscopio a cassette doppio cannone è utilizzato per lo studio simultaneo di due fenomeni periodici oppure aleatori a fronti ripidi. E' stato concepito per impieghi generali e per lo studio dei segnali di televisione.

- Sensibilità: 10 mV/cm
- Banda passante: 0-20 MHz
- Stabilità automatica
- Cassetto differenziale a larga banda

**OX 318**



Automatico, compatto ed economico questo oscilloscopio trova applicazione nell'industria, nella scuola professionale, nei servizi di manutenzione per telecomunicazioni, radio, TV, ecc.

- Sensibilità: 10mV/div.
- Banda passante: 0-15 MHz
- Sincronismo completamente automatico
- Trasportabile

nozza

Per ulteriori dettagli richiedete il catalogo generale o telefonate a:

ITT Metrix divisione della ITT Standard  
Cologno Monzese (Milano)  
Corso Europa, 51  
Tel. 91.27.491 (5 linee) - 91.27.184 (5 linee)

Ufficio commerciale  
Via Flaminia Nuova, 213  
00191 Roma  
Tel. 32.36.71

