

scatole  
di montaggio

AMTRON



UK 942

## TRASMETTITORE PER APRIPORTE

Questo kit è destinato ad operare in connessione con il kit UK 947 che costituisce il ricevitore - azionatore del complesso.

L'UK 942 è un vero e proprio trasmettitore, con frequenza stabilizzata a quarzo, stadio amplificatore in alta frequenza e modulatore.

La modulazione avviene in ampiezza, per mezzo di una sottoportante a frequenza acustica, che viene a sua volta interrotta a tratti. La modulazione serve a rendere insensibile il meccanismo dell'apriporta a segnali che non siano quelli emessi dal trasmettitore, come disturbi elettromagnetici, emissioni radio per telecomunicazione ecc.

È stata prevista una possibilità di variazione della frequenza della sottoportante acustica, in modo che non si possa interferire tra due porte molto vicine equipaggiate con lo stesso apparecchio. La frequenza di emissione è fissata in 26,960 MHz. L'emissione avviene senza che vi sia bisogno di antenna. Il contenitore è comodo, di piccole dimensioni e l'azionamento richiede la semplice pressione di un tasto.

È possibile comandare l'apertura di qualsiasi porta o cancello.

### CARATTERISTICHE TECNICHE

Alimentazione:	mediante batteria autonoma a 9 V cc.
Absorbimento totale:	15 mA
Frequenza della portante:	26,960 MHz stabilizzata a quarzo
Frequenza di modulazione:	5,7 kHz (con possibilità di utilizzazione delle frequenze di 7,3 e 10 kHz con la sostituzione di un condensatore)
Frequenza dei treni d'onda di modulazione:	circa 20 Hz
Transistori impiegati:	1-2N708 1-BF253/4 - 2-BC108B
Dimensioni:	94 x 58 x 34
Peso:	150 gr. ~

**P**ossedere un box privato dove posteggiare la propria autovettura è una comodità non indifferente. L'unico neo di questa ottima soluzione per il parcheggio è che ogni volta che si voglia entrare nel proprio garage, bisogna scendere dalla macchina, aprire con la chiave, alzare la saracinesca. La soluzione che molti adottano è quella di lasciare il garage vuoto ed aperto durante la propria assenza, in modo da poter infilare direttamente la porta al rientro.

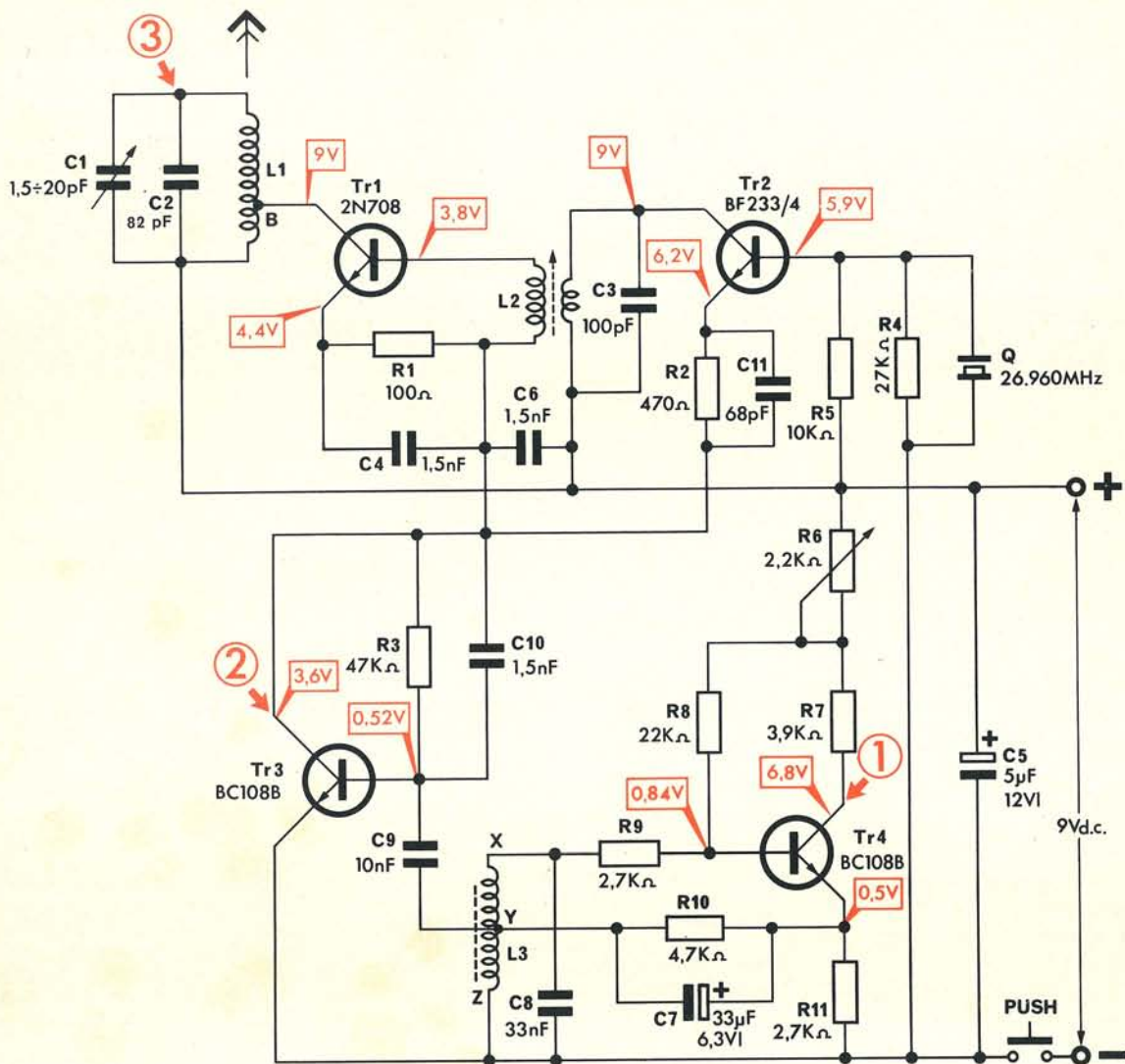
Abbiamo fatto l'esempio del box in quanto si tratta dell'applicazione più classica dell'apparecchio che presentiamo in questa scatola di montaggio, ma le applicazioni possono essere parecchie.

Il cancello di una villetta in genere resta chiuso a chiave solo durante le ore notturne, ma durante il giorno ha la sola funzione di delimitare la proprietà, e quindi resta chiuso con la sola maniglia. Lo stesso dicasi per il cancello esterno dello scantinato dei box. Ma al rientro od all'uscita, bisogna scendere dalla vettura anche per aprire questo cancello. Sappiamo che si tratta di piccoli fastidi, ma attualmente la gente ama la vita comoda, e molti, per evitarli optano per il garage comune, dove bisogna pagare l'uomo addetto alla sorveglianza, lasciare aperta la macchina con le chiavi nel cruscotto a causa dei regolamenti antincendio.

La soluzione ideale per il ricovero notturno della vettura è senz'altro il box privato. Corredato però da un sistema di apertura automatica che si possa azionare senza dover scendere dalla macchina.

Non si tratta naturalmente dell'unico sistema di apriporta esistente, ma è piuttosto comodo, ha una sufficiente portata e prevede una forma di codifica del segnale, tale da impedire che l'apertura avvenga per azione di una qualsiasi sorgente di segnali.

Naturalmente, oltre che della chiave, costituita dall'UK 942, bisognerà munirsi anche della serratura, che nel nostro caso è costituita dal ricevitore UK 947, che costituisce materia per un altro kit di montaggio, pur essendo stato progettato per funzionare in combinazione



TENSIONI MISURATE CON TESTER 20'000 $\Omega$ /V RIFERITE AL NEGATIVO.

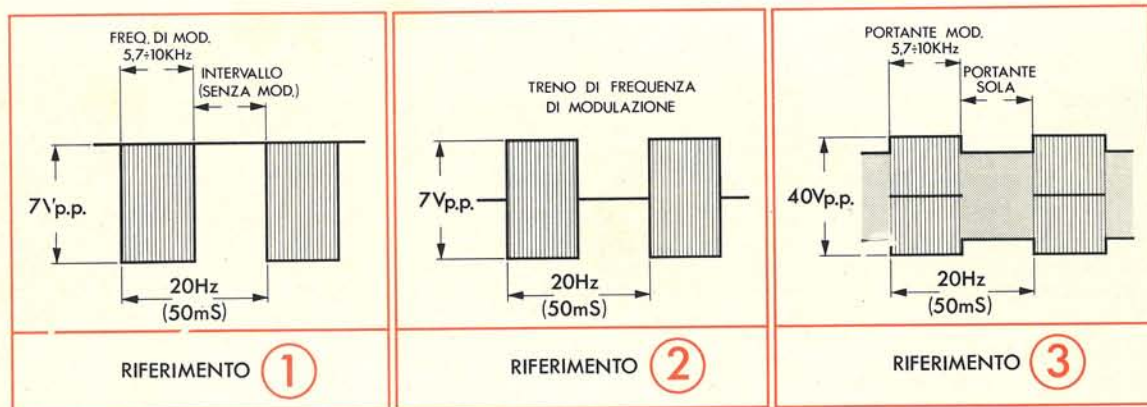


Fig. 1 - Schema elettrico e relative forme d'onda rilevabili ai punti 1 - 2 - 3.

con quello che ora descriveremo.

Nel caso comune di box adiacenti, per non aprire contemporaneamente i due vicini provvisti dello stesso dispositivo, è stata prevista la possibilità di usare tre frequenze diverse di modulazione della portante, in modo che i tre diversi sistemi non possano interagire. L'uso di tre frequenze è sufficiente in quanto la portata del trasmettitore non arriva ad azionare altre porte al di fuori di quelle adiacenti.

## DESCRIZIONE DEL CIRCUITO

Si tratta in effetti di una minuscola radiotrasmettente a frequenza fissa, modulata in ampiezza da un segnale costituito da un'oscillazione a frequenza acustica, che viene a sua volta interrotta formando la classica figura di treni d'onda a frequenza subacustica. La modulazione così impostata costituisce il codice che in seguito permetterà al ricevitore di intervenire solo per l'azione della nostra trasmittente e non per altri segnali di disturbo che eventualmente dovesse captare.

Il trasmettitore vero e proprio è costituito dai due transistori Tr1 e Tr2. Il Tr2 funziona come oscillatore a quarzo a collettore accordato. La frequenza di lavoro è di 26,960 MHz.

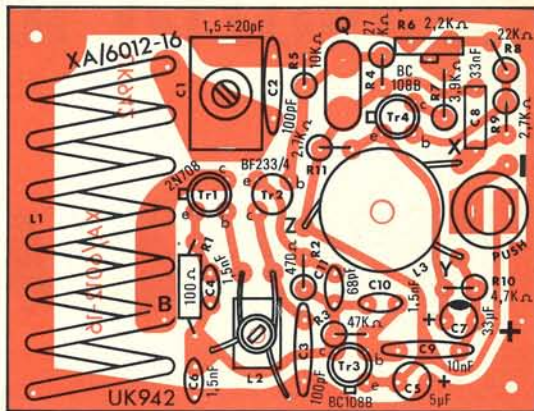
Come è noto il quarzo costituisce un circuito risonante completo formato nel nostro caso da un'induttanza e da una capacità in parallelo, che dipendono dalle dimensioni e dal taglio del cristallo. Questo circuito risonante al quale il quarzo può essere assimilato, possiede

$$\text{un fattore di merito } Q = \left( \frac{\omega L}{R} \right)$$

elevatissimo, quindi una minima larghezza di banda. Da questo fatto e dalle caratteristiche di stabilità nel tempo ed alle variazioni di temperatura, proprie del particolare taglio usato per il cristallo, dipende la grandissima precisione nella frequenza che si può ricavare da un oscillatore quarzato. Si noterà che non esiste una rete di reazione che possa far funzionare l'oscillatore. A questo scopo sono sufficienti le piccolissime capacità esistenti tra gli elettrodi del transistor.

In teoria, per un quarzo di buona qualità, e per il funzionamento in fondamentale, il circuito accordato sul collettore sarebbe superfluo, ma esso serve prima di tutto come elemento del trasformatore di accoppiamento con lo stadio successivo, ed in secondo luogo a fornire al circuito una maggiore facilità ad intrattenere l'oscillazione. L'importanza dell'accoppiamento interstadio a trasformatore si ravvisa nel fatto che questo è il sistema più economico e di maggior rendimento che si possa usare per adattare l'impedenza di uscita dell'oscillatore a quella d'entrata dello stadio amplificatore. La necessità di uno stadio amplificatore di radiofrequenza deriva dal fatto che non è opportuno sovraccaricare lo stadio oscillatore, con grande beneficio per la sua stabilità e

Fig. 2 - Serigrafia del circuito stampato.



precisione, e dal fatto che abbiamo bisogno di una potenza relativamente elevata in uscita, non disponendo il trasmettitore di un'antenna atta ad irradiare nelle più favorevoli condizioni. Questo per ovvie ragioni d'ingombro, in quanto il trasmettitore deve occupare un minimo spazio per essere tascabile e di facile manovra.

L'amplificatore di alta frequenza viene fatto funzionare in classe A quindi con un certo consumo di corrente a vuoto. Nel nostro caso questo non ha importanza in quanto il trasmettitore non deve funzionare in continuità ma solo per brevi periodi.

L'accoppiamento tra l'oscillatore ad alta frequenza e lo stadio amplificatore di antenna avviene per mezzo del trasformatore accordato formato da L2 (primario e secondario) e da C3. Il ritocco della sintonia di questo circuito avviene mediante la manovra del nucleo magnetico filettato avvitato nel supporto della bobina. Un perfetto accordo di questo circuito è importante in quanto, se esso non è in perfetta sintonia, svolge la funzione di bloccare l'oscillazione anziché di favorirla.

Il circuito oscillante di antenna è formato dalla bobina L1 con presa per l'adattamento di impedenza (in quanto è consigliabile tenere alto il fattore di merito di questo circuito per restringere la banda di emissione) e dai condensatori C2 fisso e C1 semifisso. Vedremo in sede di taratura finale lo scopo di quest'ultimo condensatore.

C4 e C6 costituiscono la massa fittizia valida solo per la frequenza di emissione, che perciò non è costretta a percorrere il dispositivo di modulazione formato da Tr3 e componenti annessi.

## MODULAZIONE

Osservando lo schema di fig. 1 si vedrà che gli emettitori di Tr1 e di Tr2 non sono direttamente collegati a massa, sia pure attraverso una rete di stabilizzazione per la corrente continua. Il percorso del collegamento di ambedue gli emettitori verso massa passa attraverso il transistor Tr3 che costituisce una resistenza variabile modulata dal segnale di bassa frequenza della forma che abbiamo descritto in precedenza.

Questo permette di variare il punto di lavoro dell'oscillatore e dell'amplificatore, quindi, grazie alla non linearità della caratteristica, anche l'ampiezza dell'onda di alta frequenza che risulta all'uscita.

Infatti se la caratteristica dei semiconduttori fosse perfettamente lineare con questo sistema non si farebbe altro che variare il valore della componente in corrente continua, lasciando inalterata l'ampiezza dell'oscillazione.

La modulazione di bassa frequenza avviene mediante un particolare oscillatore. Tale oscillatore, pur essendo del normale tipo a circuito accordato con reazione induttiva, (tipo Hartley), possiede un dispositivo che provoca il periodico bloccaggio dell'oscillazione. Tale bloccaggio è ottenuto mediante il condensatore C7. Durante il transitorio di carica del condensatore, il transistor Tr4 oscilla normalmente ad una frequenza che può essere scelta fra tre a disposizione, cioè di 10, 7,3, o 5,7 kHz. Come ottenere queste frequenze ne parleremo in seguito. Una volta però che il condensatore C7 ha raggiunto un certo livello di carica, la corrente che passa attraverso di lui durante il transitorio di carica, non è più sufficiente a fornire il tasso di reazione necessario per il mantenimento dell'oscillazione, e questa si arresta. Il condensatore inizia a scaricarsi allora attraverso le resistenze R10 + R11. Ad un certo punto il livello di scarica raggiunge un punto di equilibrio, oltre al quale il complesso ricomincia ad oscillare, ed il ciclo riprende.

Variando la tensione di base, ossia il punto di funzionamento di Tr4, si può variare entro certi limiti la frequenza di interruzione dell'oscillazione di modulazione, mediante il trimmer R6.

Questa variazione consente di rispecchiare la medesima frequenza del filtro del ricevitore risonante a circa 20 Hz.

La resistenza R10 limita la reazione necessaria al transistor Tr4 in modo che questo possa funzionare appena al di sotto dell'oscillazione. L'oscillazione è invece indotta e mantenuta, come abbiamo visto, dalla corrente di carica del condensatore C7.

Le resistenze R6, R8 ed R9 formano il partitore di polarizzazione del transistor per la corrente continua. Sempre per la corrente continua, R11 fornisce la

# Risolto a

# TORINO

## il problema del



POSTEGGIO  
GRATUITO  
IN AUTORIMESSA  
CUSTODITA  
PER I CLIENTI  
DEL PUNTO DI VENDITA



di Via CHIVASSO, 10 Tel. 280.434

AMPIO SELF-SERVICE COMPONENTI  
SALE ESPOSIZIONE E DIMOSTRAZIONE  
GAMMA COMPLETA PRODOTTI



WEGA

SONY



REPARTO SPECIALIZZATO PER OM-CB

controreazione per la stabilizzazione termica e la somma di R6 con R7 costituiscono il carico di collettore. L'insieme di queste resistenze determina il punto di lavoro del transistor in corrente continua.

Il circuito oscillante a frequenza acustica è costituito dalla bobina L3 con presa centrale per la reazione e dal condensatore C8 che, come vedremo può avere diversi valori a seconda della frequenza che si vuole scegliere per la sottoportante.

Le tre frequenze acustiche di modulazione possono essere scelte sostituendo con diversi valori il condensatore C8 di accordo dell'oscillatore a bassa frequenza. Precisamente, i valori scelti per ottenere delle bande ben separate e praticamente prive di intermodulazione, sono i seguenti:

Frequenza	Capacità (C8)
10 kHz	10 nF toll. 5%
7,3 kHz	22 nF toll. 5%
5,7 kHz	33 nF toll. 5%

Questi cambiamenti sono da effettuare soltanto nel caso che vi sia la possibilità di reciproca azione tra due apparecchi disposti molto vicini.

L'induttanza L3 viene invece fornita pretrata, con il nucleo bloccato, quindi non è consigliabile muoverlo.

Il tasto contrassegnato PUSH serve a connettere l'intero apparecchio all'alimentazione solo per il tempo strettamente necessario ad eseguire la manovra per cui il circuito è destinato.

### MECCANICA

Il trasmettitore completo di batteria trova posto in un contenitore in plastica non più grande di un pacchetto di sigarette, quindi perfettamente tascabile. Si può anche riporre nel cassetto portagioielli della macchina od in qualsiasi altro posto risulti più comodo. L'unico comando da azionare è il pulsante che collega la batteria e mette in funzione il trasmettitore. Il contenitore è formato da due elementi facilmente separabili per la sostituzione della batteria o per la manutenzione o riparazione.

L'intero circuito è montato su un'unica piastrina stampata in vetronite, e quindi non necessita di collegamenti volanti, tranne quelli per la connessione della batteria di alimentazione. Anche il pulsante di azionamento è fissato sul circuito stampato.

### MONTAGGIO

Per facilitare il compito dell'esecutore pubblichiamo la fig. 2 dove appare la serigrafia del circuito stampato, sulla quale abbiamo sovrapposto l'esatta disposizione dei componenti.

Le varie operazioni di montaggio sono ampiamente illustrate nell'opuscolo allegato al kit.