

ELETTRONICA

FLASH

- Telefonia cellulare — Neversmoke —
- Monitor a filtri attivi — Riflettometro —
- Compatibilità elettromagnetica —
- Pazzie μ elettroniche — Supersensore —
- Schede KEMPRO KT22 e ALAN 70/800 — etc. etc. —



MIDLAND

ALAN 80/A

27 MHz • 40 canali
Potenza 4/1 W commutabili • Canale 9 di emergenza • Vasta gamma di accessori

CTE

ALAN 38

27 MHz • 40 canali • Potenza d'uscita 5/1 W Imp.
• Modulazione AM

MIDLAND

CTE

ALAN 98

27 MHz • 40 canali • Potenza 4/1 W commutabili
• Canale 9 di emergenza • Modulazione AM • Vasta gamma di accessori

**OMOLOGATI
PUNTO 8 C.P.**

CTE INTERNATIONAL
42100 Reggio Emilia - Italy
Via R. Sevardi, 7
(Zona Industriale mancasale)
Tel. 0522/516660 (Ric. Aut.)
Telex 530156 CTE I
FAX 47488



ZODIAC



TOKYO

*Ricetrasmittitore CB 27 MHz
AM-FM-SSB • 271 Canali*



Nuovo ricetrasmittitore palmare VHF-FM, operante nella banda radioamatoriale dei due metri.

Lo Zodiac ZV 3000 ha 5 Watt di potenza d'uscita (13 Volt), tono 1750 Hz, passi di canalizzazione di 5 - 10 - 12,5 - 20 - 25 - 50 KHz, 20 Memorie, Funzione Dual Watch, Auto Power Off, Battery Save, Lock Out, S/RF Meter e Squelch Off. DTMF e CTCSS opzionali.

melchioni elettronica

Reparto Radiocomunicazioni

Via P. Colletta, 37 - 20135 Milano - Tel. (02) 5794241 - Telex Melkio 32032-315293 - Telefax (02) 55181914

Direttore Responsabile Giacomo Marafioti

Fotocomposizione LA.SER. s.r.l. - Via dell'Arcoveggio 74/6 - Bologna

Stampa Grafiche Consolini s.a.s. - Castenaso (BO)

Distributore per l'Italia

Rusconi Distribuzione s.r.l.
V.le Sarca 235 - 20126 Milano

© Copyright 1983 Elettronica FLASH
Registrata al Tribunale di Bologna
N° 5112 il 4.10.83

Iscritta al Reg. Naz. Stampa
N. 01396 Vol. 14 fog. 761
il 21-11-83

Pubblicità inferiore al 70%

Spedizione Abbonamento Postale Gruppo III

Direzione - Amministrazione - Pubblicità

Soc. Editoriale Felsinea s.r.l.
Via Fattori 3 - 40133 Bologna - Tel. **051-382972**

Costi	Italia	Estero
Una copia	L. 6.000	Lit. —
Arretrato	» 8.000	» 10.000
Abbonamento 6 mesi	» 35.000	» —
Abbonamento annuo	» 60.000	» 75.000
Cambio indirizzo	Gratuito	

Pagamenti: a mezzo c/c Postale n. 14878409 BO, oppure Assegno Circ., personale o francobolli.

ESTERO: Mandat de Poste International payable à Soc. Editoriale FELSINEA.

Tutti i diritti di proprietà letteraria e quanto esposto nella Rivista, sono riservati a termine di legge per tutti i Paesi.

I manoscritti e quanto in essi allegato se non accettati vengono resi.

SOMMARIO - SETTEMBRE 1992

Lettera del Direttore	pag.	3
Mercatino Postelefonico	pag.	15
Modulo Mercatino	pag.	18
Tutti i c.s. della Rivista	pag.	121
Fabio FANTONI IW2GDP		
• Telefonia cellulare	pag.	19
Roberto CAPOZZI		
• Audio Monitor Hi-Fi biamplicato	pag.	25
Massimo KNIRSCH		
• Radio Nederland	pag.	31
Giorgio TARAMASSO		
• Aliwalk	pag.	35
Massimo VISINTIN		
• Compatibilità elettromagnetica	pag.	41
<i>Giuseppe Luca RADATTI IW5BRM</i>		
• Pazzie microelettroniche	pag.	45
Fabiano FAGIOLINI		
• Supersensore	pag.	53
Mimmo MARTINUCCI IN3 WWW		
• La propagazione atmosferica	pag.	59
Cristina BIANCHI		
• Recensione Libri	pag.	67
— Radio Manufacturers of 1920'S		
Andrea DINI		
• Amplificatore monofonico Hi-End valvolare	pag.	69
G.W. HORN I4MK		
• Amarcord	pag.	79
— Ricevitori Amatoriali d'Epoca		
Aldo FORNACIARI		
• Neversmoke	pag.	87
Redazionale		
• Amplificatore TOYOTA TECH T1080	pag.	97
Laboratorio di E. FLASH		
• Voice Cutter	pag.	101
Stefano MALASPINA		
• Riflettometro nel dominio del tempo	pag.	105
Ivano BONIZZONI IW2ADL		
Il piacere di saperlo	pag.	114
• - Guglielmo Marconi: il primo radioastronomo?		
RUBRICHE:		
Redazione (Sergio GOLDONI IK2JSC)		
• Schede Apparati	pag.	61
— KEMPRO KT22		
— ALAN 77/800		
Team ARI - Radio Club «A. Righi»		
• Today Radio	pag.	91
— I BBS telefonici		
— Il mondo del radioascolto: ASIA		
— Calendario Contest Ottobre 1992		
L.A. BARI & FACHIRO		
• C.B. Radio Flash	pag.	109
— Associazioni C.B.		
— Lettere		
— Sorprese, ma non troppo, della '27		
Club Elettronica FLASH		
• Dica 33!! Visitiamo assieme l'elettronica	pag.	117
— Nuovi Componenti: l'LM391 e l'LM335		
— Alimentatore 20A/5+20V		
— A proposito di Brewster		
— Mixer per alogene		



INDICE INSERZIONISTI

<input type="checkbox"/>	ARTEL	pag.	44
<input type="checkbox"/>	AUTODATA Informatica	pag.	52
<input type="checkbox"/>	C.B. Electronics	pag.	122-123
<input type="checkbox"/>	C.R.T. Elettronica	pag.	98
<input type="checkbox"/>	CTE International	1 ^a copertina	
<input type="checkbox"/>	CTE International	pag.	5-113-116-128
<input type="checkbox"/>	DERICA Importex	pag.	108
<input type="checkbox"/>	DOLEATTO Comp. elett.	pag.	58-84
<input type="checkbox"/>	ELECTRONIC SERVICE	pag.	38
<input type="checkbox"/>	ELETTRONICA SESTRESE	pag.	15
<input type="checkbox"/>	ELETTROPRIMA	pag.	12
<input type="checkbox"/>	FONTANA Roberto Elettronica	pag.	89
<input type="checkbox"/>	G.P.E. tecnologia Kit	pag.	68
<input type="checkbox"/>	G.R. Electronics	pag.	16
<input type="checkbox"/>	GRIFO	pag.	40
<input type="checkbox"/>	HAM RADIO	pag.	18
<input type="checkbox"/>	LART Elettronica	pag.	100
<input type="checkbox"/>	LED Elettronica	pag.	10
<input type="checkbox"/>	LEMM antenne	pag.	4-124
<input type="checkbox"/>	MARCUCCI	pag.	10-14-126-127
<input type="checkbox"/>	M&G Elettronica	pag.	16-17
<input type="checkbox"/>	MELCHIONI Elettronica	pag.	104
<input type="checkbox"/>	MELCHIONI Radiocomunicazioni	2 ^a copertina	
<input type="checkbox"/>	MELCHIONI Radiocomunicazioni	pag.	24-86-96-125
<input type="checkbox"/>	MICROSET Electronics	pag.	6
<input type="checkbox"/>	MILAG Elettronica	pag.	17-23-78-107
<input type="checkbox"/>	Mostra A.I.R.E.	pag.	112
<input type="checkbox"/>	Mostra Pordenone EHS	pag.	103
<input type="checkbox"/>	NEGRINI Elettronica	pag.	33
<input type="checkbox"/>	NORDEST	pag.	107
<input type="checkbox"/>	ONTRON	pag.	99
<input type="checkbox"/>	PRESIDENT Italia	pag.	7-39
<input type="checkbox"/>	QSL Service	pag.	16
<input type="checkbox"/>	RADIO SYSTEM	pag.	9
<input type="checkbox"/>	RAMPAZZO Elettronica & Telecom.	pag.	85
<input type="checkbox"/>	RMS	pag.	2
<input type="checkbox"/>	RONDINELLI Comp. Elett.	pag.	52
<input type="checkbox"/>	RUC Elettronica	pag.	34
<input type="checkbox"/>	Scuola Radio Elettra	pag.	13
<input type="checkbox"/>	SIGMA antenne	pag.	8
<input type="checkbox"/>	SIRIO antenne	4 ^a copertina	
<input type="checkbox"/>	SIRIO antenne	pag.	24-96
<input type="checkbox"/>	SIRTEL antenne	3 ^a copertina	
<input type="checkbox"/>	Soc. Editoriale Felsinea	pag.	30
<input type="checkbox"/>	Space COMMUNICATION	pag.	57
<input type="checkbox"/>	V.I.E.L. Virgiliana Elettronica	pag.	90-112
<input type="checkbox"/>	ZETAGI s.p.a.	pag.	11

(Fare la crocetta nella casella della Ditta indirizzata e in cosa desiderate)
Desidero ricevere: Vs/CATALOGO Vs/LISTINO

Informazioni più dettagliate e/o prezzo di quanto esposto nelle Vs/pubblicità.

THE BEST



HT 101



HT 808

Potenti e magici gioielli, costruiti dalla:

RMS
international

28071 BORGOLAVEZZARO (NO) Italy
Tel.0321/85356- fax ++39 321 85476

HT 11



Salve, e come sempre, ben trovato.

Nel dispormi a scriverti questa mia, sono stranamente intimorito da questo mare bianco che il foglio mi presenta, e da come dargli vita con onde nere di inchiostro.

Probabilmente la causa è l'improvvisa ma giustamente attesa ondata di calore, che ha preso il posto della tanta pioggia caduta nei giorni scorsi.

Non è facile per me redigere una lettera oggi, 22 luglio, quando so che tu ne leggerai lo scritto solo ai primi di settembre. Purtroppo le ferie estive mi costringono a stampare la tua E. Flash ora, naturalmente a scapito di un maggiore aggiornamento dei fatti.

Procedo comunque, augurandomi che questo caldo fonda provvidenzialmente i cervelli di tutti coloro che con la violenza e l'ingiustizia attentano la nostra precaria libertà e democrazia.

Nella mia precedente mi chiedevo come mai nessuno della stampa o del governo era in grado di spiegare perché non possono essere recuperati i miliardi trafugati da tangenti e affini, anziché appellarsi ancora a "San Cittadino".

Decisamente l'Italia ha deciso di sopravvivere, in un lento processo di "autodigestione", di involuppo anziché sviluppo, e tutto questo a favore di chi, in grado di disporre di noi, può arricchirsi producendosi nei tanto pubblicizzati "manini", ma sempre certo di avere le spalle protette. Cosa accadrebbe se questo debole filo di sopportazione dovesse spezzarsi? Forse è meglio non pensarci. Che amarezza dover parlare di queste vere indecenze, e poiché anche il più stupido e aculturato potrebbe accorgersi di tanta scempiaggine, ma evidentemente non chi dovrebbe farlo anche se professionisti pagati allo scopo, socchiudiamo momentaneamente gli occhi e passiamo ad osservare i problemi che sono propri di questa sede.

In questo numero di E. Flash ha visto quindi la luce il primo articolo su un argomento particolarmente attuale: la Telefonata Cellulare. Come ti avevo già detto doveva essere un tascabile, ma la mole di lavoro e la necessità di seguire, nel possibile, le eventuali variazioni legislative anche in ambito CEE, ci ha suggerito di procedere a puntate.

Anche se può sembrare che con immodestia si voglia richiamare elogi alla rivista, mi sembra giusto sottolineare che, come tu stesso hai constatato, in essa si affronta sempre l'attualità, e soprattutto vissuta in prima persona, non riportata a pagpagallo da altre riviste: l'SBCA Show '92 recensito sul numero scorso è un esempio, le VERE modifiche e prove agli apparati commerciali e i giudizi tecnici liberi da vincoli di carattere pubblicitario, la ricezione dei satelliti cui da sempre E. Flash riserva spazio, e perché no le recensioni libri, utili per indirizzarci nell'arricchimento culturale e nella scelta di quanto offerto nel mercato sono altri validi esempi.

Ma non dimentichiamoci del Surplus inedito, sempre descritto con la maggior chiarezza possibile, delle notizie radiantistiche, sia radioamatoriali e C.B., che delle nuove associazioni e centri di emergenza radio. Ma sopra tutto E. FLASH non dimentica l'Hobby, da intraprendere nei più svariati settori.

Questa, è la tua E. Flash, cui fanno guida i tuoi preziosi suggerimenti e commenti, ora anche attraverso l'area nazionale "linea diretta con Elettronica Flash" che potrai collegare via modem al BBS "E. Flash-ARI A. Righi" telefonando allo 051/590376.

Ed ora non posso che ottemperare l'impegno presomi nei tuoi confronti proseguendo la mia operazione "fiera pulita", anche se questo vuol dire inimicarsi alcuni organizzatori che, dando dimostrazione di scarso acume intellettuale, accolgono le nostre osservazioni come offese e non come suggerimenti utili al miglioramento.

Ci siamo lasciati il mese scorso con le osservazioni su quella di Gonzaga, sperando di non dovere attendere in eterno prima che questa diventi una mostra, e di rientrare anche degli scoperti fino ad oggi accumulatisi.

Di Amelia si è già parlato sulla rivista di luglio-agosto ed ora passiamo alle altre.

Montichiari si presta ad un ottimo impatto visivo per merito dell'elegante quartiere fieristico, ma ha lasciato a desiderare nel servizio di vigilanza, visti i numerosi furti avvenuti anche in occasione della pausa. A merito devo riportare il prezzo di accesso adeguato, e la significativa esposizione privata del Sig. Bonizzoni. Riassumendo direi che i denti sono affilati, ma per il momento manca purtroppo il pane che possa trasformarla in una fiera di qualità.

Passiamo ad Empoli, piccola e silenziosa che anno dopo anno cerca di migliorare in qualità nel poco spazio che dispone. Peccato, anche se il pubblico almeno si è visto rispettato nel "portafoglio".

Ed ora Torino, alla quale ho avuto il piacere di essere addirittura inserito nel comitato d'onore. È piccola se confrontata alle vetuste concorrenti, ma grande negli accoglienti locali ben organizzati e nella presenza di espositori anche stranieri. Nell'insieme si può dire che non supera ne demerita nei confronti delle tante mostre disseminate in giro per l'Italia.

Un grosso aiuto lo ha avuto dalla RAI, che in uno stand architettonico ha presentato una novità, la HDTV (High-Definition-TV), molto surplus negli altri stands, apparati militari sempre ottimamente restaurati dal valido Alciati, e una esposizione di strumenti e radio d'epoca del Sig. Gilardenghi di Solero.

Devo fare notare comunque che l'organizzazione non era composta da professionisti, ma da insegnanti del Centro Technic International, con l'intenzione di promuovere la ricerca e lo sviluppo nel campo scientifico, tecnico ed umanistico a supporto delle scuole, devolvendo inoltre l'incasso a borse di studio per gli allievi del Centro.

Doverosamente devo fare una critica: in futuro, sarebbe certamente meglio informare il pubblico più attivamente, e non solo sulla stampa specializzata, ma attraverso segnaletiche stradali adeguate, radio locali etc. etc.

Prima di dare un termine a questa kilomtrica lettera, voglio ancora spendere due parole per il RADIANT, in quel di Novegro (MI). Giovane ma sicuramente la più grande, ha presentato una notevole vastità di espositori, anche se ancora assenti quelli di prestigio. Peccato per l'infelice ubicazione degli stands avvenuta sotto a tendoni pneumatici nei quali il caldo era davvero considerevole.

Ti sei ora reso conto che in Italia non è ancora nata una fiera che possa aspirare a farsi posto in Europa, come già è avvenuto nel settore per quella di Friedrichshafen in Germania, ma che per il momento molti organizzatori vedono le mostre come un lucroso e poco rischioso investimento.

Il mare bianco mostra ormai l'approssimarsi della riva, e non vi è più posto per queste mie nere onde di inchiostro, quindi non mi resta che salutarti, invitandoti ancora una volta a lasciar stare la cornetta del telefono e scrivermi. Ciao!!

TURBO 2001

cod. AT2001

è una...

Antenne
lemm



**GUADAGNO SUPERIORE
A QUALSIASI ALTRA ANTENNA
ATTUALMENTE SUL MERCATO**

**Potenza max 2000W
Lunghezza mt 1,950
Cavo RG58 speciale
Supporto isolatore
Bobina in Teflon**



© 1992 BY STUDIO ELETTRONICA FLASH



**ANTENNE
lemm**

De Blasi geom. Vittorio

**Via Santi, 2
20077 Melegnano (MI)**

**Tel. 02/9837583
Fax 02/9837583**

MIDLAND
ALAN 48

"NIGHT"
RICETRASMETTITORE
VEICOLARE CB CON
ILLUMINAZIONE
NOTTURNA
• OMOLOGATO 40
CANALI • 4W AM
• 4W FM

Utilizzabile al punto di
omologazione 8 art.
334 C.P.
Modificabile in 120
canali con scheda
opzionale Cod. 275.
L'impiego di tale scheda
annulla l'omologazione
dell'apparato CB.



CTE INTERNATIONAL
42100 Reggio Emilia - Italy
Via R. Sevardi, 7
(Zona industriale mancasale)
Tel. 0522/516660 (Ric. Aut.)
Telex 530156 CTE I
FAX 47488



NUOVI ALIMENTATORI STABILIZZANTI

GLI SPECIALISTI DELL'ALIMENTAZIONE
FATTI PER ESSERE I MIGLIORI, SEMPRE!

- ▼ Protezione al cortocircuito anche permanente
- ▼ Protezione alle sovratensioni in uscita
- ▼ Protezione termica
- ▼ Protezione contro i rientri di R.F.
- ▼ Strumenti illuminati di alta precisione
- ▼ Cinque uscite
- ▼ Basso ripple
- ▼ Alta stabilità
- ▼ Costruzione a norme di sicurezza Europee



- ▼ Affidabilità
- ▼ Qualità
- ▼ Sicurezza
- ▼ Prestazioni
- ▼ Convenienza
- ▼ Design

- Altri modelli da 3 a 35A per tutti gli impieghi
- ▼ Amatoriale OM-CB
- ▼ Professionale da laboratorio
- ▼ Industriale
- ▼ Scientifico

**DOVE L'ALIMENTATORE È IMPORTANTE
IL PIACERE DI USARE UN MICROSET DA MOLTA PIÙ SICUREZZA**

In vendita nei più qualificati negozi in Italia e nel Mondo



Via Peruch, 64 - 33077 SACILE (Pordenone) - Italy
Telefono 0434 / 72459 - Telefax 0434 / 72450

PRESIDENT

ACCENDE LA TUA VOCE!



TAYLOR - CARATTERISTICHE TECNICHE: 40 canali in AM-FM • Potenza d'uscita: 4 W • Sensibilità: AM 0,5 mV (10 dB S/D), FM 1 mV (20 dB S/D) - CONTROLLI E FUNZIONI: Selettore canali • Volume con interruttore d'alimentazione • Squelch • Indicatore di canale • Visualizzazione a strumento di intensità di campo e di potenza • Controllo automatico per la soppressione dei disturbi • Omologato.

WILSON - CARATTERISTICHE TECNICHE: 40 canali in AM-FM • Potenza d'uscita: 4 W • Sensibilità: 0,5 mV (10 dB S/D) • Selettività 70 dB - CONTROLLI E FUNZIONI: Selettore dei canali • Volume con interruttore d'alimentazione • Squelch • Indicatore di canale • Visualizzazione a LED di intensità di campo e di potenza • Controllo volume microfono • Controllo della sensibilità RF • Commutatore PA/CB • Controllo manuale per la soppressione dei disturbi • Preselezione automatica del canale 19 • Indicatore di trasmissione a LED • Omologato.

J.F.K. - CARATTERISTICHE TECNICHE: 120 canali in AM-FM • Potenza d'uscita: 15 W • Sensibilità: 0,5 mV (10 dB S/D) • Stabilità: 0,001% - CONTROLLI E FUNZIONI: Selettore dei canali • Volume con interruttore d'alimentazione • Squelch • Indicatore di canale • Visualizzazione a strumento di intensità di campo e di potenza • Controllo volume microfono • Controllo della sensibilità RF • Controllo manuale per la soppressione dei disturbi • Misuratore di SWR • Commutatore per Roger beep • Commutatore di banda BASSA/MEDIA/ALTA • Indicatore di trasmissione a LED • Omologato.

JACKSON - CARATTERISTICHE TECNICHE: 226 canali in AM-FM-SSB • Potenza d'uscita: 10 W AM/FM, 21 W PEP SSB • Sensibilità: AM 0,5 mV (10 dB S/D), FM 0,5 mV (20 dB S/D), SSB 0,15 mV (10 dB S/D) • Stabilità: 0,001% • Selettività: 60 dB - CONTROLLI E FUNZIONI: Selettore dei canali • Volume con interruttore d'alimentazione • Squelch • Indicatore di canale • Visualizzazione a strumento di intensità di campo e di potenza • Controllo volume microfono • Controllo della sensibilità RF • Commutatore di spostamento di 10 kHz • Commutatore per Roger beep • Controllo manuale per la soppressione dei disturbi • Commutatore di banda • Interruttore per DIMMER • Misuratore di SWR • Chiarificatore SSB • Indicatore di trasmissione a LED •

PRESIDENT
ELECTRONICS ITALIA s.r.l.
Strada dei Colli Sud, 1/A - Z.A. - 46049 VOLTA MANTOVANA (MN) Italy Tel. 0376/801700 f.a. - Fax 0376/801666



LA NUOVA MANTOVA

“TURBO”

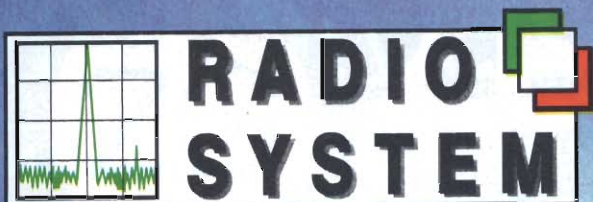
*Maggiore larghezza di banda
Maggiore guadagno
Proverbiale robustezza
e affidabilità*

**Innovazioni
nel campo CB**

Studio E. FLASH

SIGMA ANTENNE s.r.l.

46047 PORTO MANTOVANO - Via Leopardi, 33 - tel. (0376) 398667 - fax (0376) 399691



RADIO SYSTEM

RADIO SYSTEM s.r.l.
 Via Erbosa, 2 - 40129 BOLOGNA
 Tel. 051 - 355420
 Fax 051 - 353356

RICHIEDERE IL NUOVO CATALOGO INVIANDO L. 3000. ANCHE IN FRANCOBOLLI

APPARATI PER TELECOMUNICAZIONI CIVILI - NAUTICHE - AMATORIALI E CB - SERVIZIO DI ASSISTENZA TECNICA SPECIALIZZATA



ALINCO
 DJ 580 E

- Bibanda 144/430
- Ampia ricezione
118 / 174 - 400 / 470
800 / 990
- Trasponder
- Full Duplex
- Doppio ascolto
- Batterie NC



STANDARD
 C 558

- Bibanda 144/430
- Ricezione gamma
aerea 118 / 174
330 / 480 - 800 / 990
- Trasponder
- Nota 1750 Hz
- Full Duplex
- Doppio ascolto



KENWOOD
 TH 78 E

- Bibanda 144/430
- Vasta gamma di ricezione
108 / 174 - 320 / 390
405 / 510 - 800 / 950
- Trasponder
- Batterie NC
- Full Duplex
- Doppio ascolto
- Protezione Tastiera



YAESU
 FT 530

- Bibanda 144/430
- Ampia banda ricezione
- Ascolto contemporaneo
anche sulla stessa banda
- Tone Squelch di serie
- Microfono opzionale con
display e tasti funzione
- Batterie NC



*la nuova generazione
 dei bibanda*

ICOM

IC-P2ET/IC-P4ET

I PORTATILI "INTELLIGENTI"

OTTENIBILI IN ENTRAMBE LE BANDE (VHF/UHF) COSTITUISCONO L'ESSENZA DELLA SEMPLICITA' OPERATIVA IN QUANTO DOTATI DI "APPRENDIMENTO" E DI "SELEZIONE AUTOMATICA DELL'IMPOSTAZIONE".

L'APPARATO CAPISCE LE INTENZIONI DELL'OPERATORE E SI PREDISPONE DI CONSEGUENZA...

✓ Nella versione VHF, ampia gamma adibita alla ricezione: 110 ~ 173 MHz (fino a 138 MHz in AM) ed alla trasmissione: 144 ~ 148 MHz

✓ Nella versione UHF: 430 ~ 440 MHz sia in trasmissione che in ricezione e possibilità di ricezione sui 900 MHz (servizio telefonico cellulare)



- ✓ Notevole potenza RF: 5W riducibile a 3.5, 1.5 e 0.5W
- ✓ Nuovi pacchi batteria dedicati tipo "PLUG-IN"



- ✓ Circuito "Power Save" con ciclo di lavoro impostabile in modo da ottenere lunghe autonomie
- ✓ Indicazione oraria
- ✓ Autospegnimento ed accensione all'ora prevista
- ✓ Tutte le canalizzazioni maggiormente usate
- ✓ Eccezionale sensibilità del ricevitore (0.1 μV tipico)
- ✓ Compatibile al Tone Encoder, Tone Squelch, Pocket Beep, Pager, Code Squelch
- ✓ Linea gradevole e dimensioni compatte!

**Accessorio indispensabile
all'OM evoluto
inserito nella rete locale!**

ICOM **marcucci** S.p.A.

Amministrazione - Sede:
Via Rivoltana n. 4 - Km 8,5 - 20060 Vignate (MI)
Tel. (02) 95360445 Fax (02) 95360449

Show-room:
Via F.lli Bronzetti, 37 - 20129 Milano
Tel. (02) 7386051

LED elettronica

72017 OSTUNI (BR) - Via Diaz, 38-40-42 - Tel. (0831) 338279 - Fax (0831) 302185



ZETAGI[®] S.p.A.



1



4



2



5



3



6

- 1) BV 131 Amplificatore 26-30 MHz 130 W
- 2) BV 603 Amplificatore 26-30 MHz 300 W
- 3) BV 2001 Amplificatore 26-30 MHz 600 W
- 4) B 550 P Amplificatore 3-30 MHz 250 W
- 5) B 300 P Amplificatore 3-30 MHz 150 W
- 6) B 150 Amplificatore 26-30 MHz 80 W



Modulo 30 W per Transceiver

COSTRUZIONI ELETTRONICHE PROFESSIONALI

RIDUTTORI DI TENSIONE



5 - 10 - 16 - 35 A

Da Sempre
i MIGLIORI !!



ALIMENTATORI

ELETTROPRIMA

YAESU FT-530

Ricetrasmittitore portatile
bibanda miniaturizzato

ICOM IC-W2E

"Il bibanda" VHF/UHF

YAESU FT-415

La professionalità
negli apparati
portatili



PREZZO INTERESSANTE



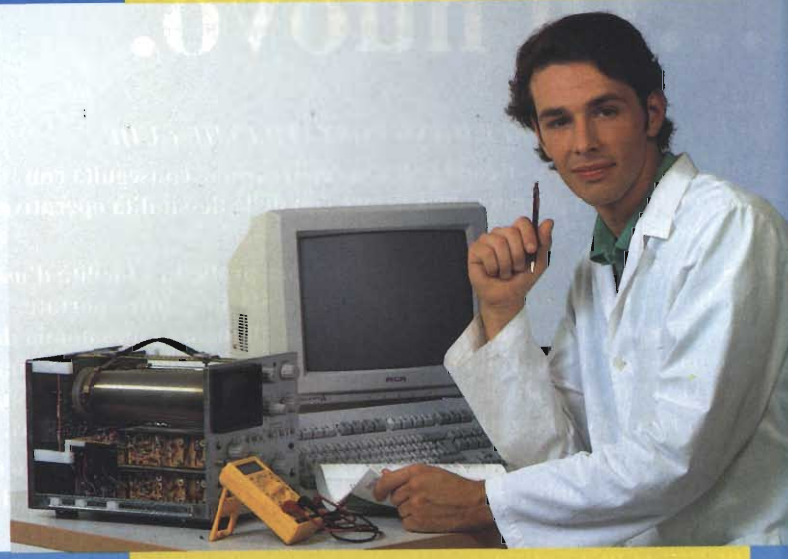
ELETTROPRIMA S.A.S.
TELECOMUNICAZIONI - OM

Via Primaticcio, 162 - 20147 MILANO
P.O. Box 14048 - Tel. (02) 416876-4150276
Fax 02/4156439

**GRAZIE AI NOSTRI 40 ANNI DI ESPERIENZA
OLTRE 578.000 GIOVANI COME TE
HANNO TROVATO LA STRADA DEL SUCCESSO**

**IL TUO FUTURO
DIPENDE DA OGGI**

**IL MONDO
DEL LAVORO
E' IN CONTINUA
EVOLUZIONE.
AGGIORNATI CON
SCUOLA
RADIO
ELETTRA.**



SCUOLA RADIO ELETTRA E':

FACILE Perché il suo metodo di insegnamento a distanza unisce la pratica alla teoria ed è chiaro e di immediata comprensione. **COMODA** Perché inizi il corso quando vuoi tu, studi a casa tua nelle ore che più ti sono comode. **ESAURIENTE** Perché ti fornisce tutto il materiale necessario e l'assistenza didattica da parte di docenti qualificati per permetterti di imparare la teoria e la pratica in modo interessante e completo.

Se hai urgenza telefona, 24 ore su 24, allo 011/696.69.10

Per inserirsi ed avere successo nel mondo del lavoro la specializzazione è fondamentale. Bisogna aggiornarsi costantemente per acquisire la competenza necessaria ad affrontare le specifiche esigenze di mercato. Da oltre 40 anni SCUOLA RADIO ELETTRA mette a disposizione di migliaia di giovani i propri corsi di formazione a distanza preparandoli ad affrontare a testa alta il mondo del lavoro. Nuove tecniche, nuove apparecchiature, nuove competenze: SCUOLA RADIO ELETTRA è in grado di offrirti, oltre ad una solida preparazione di base, un costante aggiornamento in ogni settore.

SPECIALIZZATI IN BREVISSIMO TEMPO CON I NOSTRI CORSI

ELETTRONICA

- ELETTRONICA RADIO TV COLOR tecnico in radio telecomunicazioni e in impianti televisivi
- ELETTRONICA DIGITALE E MICROCOMPUTER tecnico e programmatore
- di sistemi a microcomputer
- ELETTRONICA INDUSTRIALE l'elettronica nel mondo del lavoro
- ELETTRONICA SPERIMENTALE l'elettronica per i giovani
- STEREO HI-FI tecnico di amplificazione
- TV VIA SATELLITE tecnico installatore

NUOVO CORSO

IMPIANTISTICA

- ELETTRONICA, IMPIANTI ELETTRICI E DI ALLARME tecnico installatore di impianti elettrici antifurto
- IMPIANTI DI REFRIGERAZIONE, RISCALDAMENTO E CONDIZIONAMENTO installatore termotecnico
- di impianti civili e industriali
- IMPIANTI IDRAULICI E SANITARI tecnico di impiantistica e di idraulica sanitaria
- IMPIANTI AD ENERGIA SOLARE specialista nelle tecniche di captazione e utilizzazione dell'energia solare

INFORMATICA E COMPUTER

NUOVO CORSO

- Uso del personal computer e sistema operativo MS DOS
- WORDSTAR - gestione testi
- WORD 5 - tecniche di editing avanzato
- LOTUS 123 - pacchetto integrato per calcolo, data base, grafica
- dBASE III PLUS - gestione archivi
- FRAMEWORK III pacchetto integrato
- WINDOWS - ambiente operativo grafico
- BASIC avanzato (GW BASIC - BASICA) - programmazione su personal computer
- MS DOS, WORD 5, GW BASIC e WINDOWS sono marchi MICROSOFT; dBASE III e Framework III sono marchi Ashton Tate; Lotus 123 è un marchio Lotus; Wordstar è un marchio Micropro; Basica è un marchio IBM.
- I corsi di informatica sono composti da manuali e dischetti contenenti i programmi didattici. È indispensabile disporre di un PC con sistema operativo MS DOS. Se non lo possiedi già, te lo offriamo noi a condizioni eccezionali.

FORMAZIONE PROFESSIONALE

- ELETTRAUTO tecnico riparatore di impianti elettrici ed elettronici degli autoveicoli
- MOTORISTA tecnico riparatore di motori diesel e a scoppio
- TECNICO DI OFFICINA tecnico di amplificazione
- DISEGNATORE MECCANICO PROGETTISTA
- ASSISTENTE DISEGNATORE EDILE



SCUOLA RADIO ELETTRA è associata all'AISCO (Associazione Italiana Scuole per Corrispondenza) per la tutela dell'Allievo.

Dimostra la tua competenza alle aziende.

Al termine del corso, SCUOLA RADIO ELETTRA ti rilascia l'Attestato di Studio che dimostra la tua effettiva competenza nella materia scelta e l'alto livello pratico della tua preparazione.



VIA STELLONE 5, 10126 TORINO

FARE PER SAPERE

PRESA D'ATTO MINISTERO PUBBLICA ISTRUZIONE N.1391

GRATIS

Compila e spedisce in busta chiusa questo coupon. Riceverai GRATIS E SENZA IMPEGNO tutte le informazioni che desideri.

SÌ desidero ricevere **GRATIS E SENZA IMPEGNO** tutta la documentazione sul:

Corso di _____ EFL 85

Corso di _____

Cognome _____ Nome _____

Via _____ n° _____

Cap _____ Località _____ Prov. _____

Anno di nascita _____ Telefono _____

Professione _____

Motivo della scelta: lavoro hobby

In testa alla competizione

...Di nuovo.

YAESU FT-415/FT-815

RICETRASMETTITORI PAGING PORTATILI VHF e UHF

Molto compatti, costituiscono l'ultima realizzazione conseguita con l'utilizzo di un doppio microprocessore con delle flessibilità operative del tutto fantastiche !!!

FT-415/815 sono sinonimo di convenienza per praticità e facilità d'uso ! Il livello della potenza RF é regolabile sino a 5W in quattro portate. Entrambi i modelli hanno dei circuiti atti ad allungare l'autonomia del pacco batterie e dispongono inoltre di 10 memorie dedicate alla segnalazione DTMF da 15 cifre, lo scanner CTCSS e dispositivi per la chiamata selettiva talmente avanzati da rivoluzionare la comunicazione in FM.

Apparati ideali per costituire una rete con accessibilità individuale o di gruppo; requisiti indispensabili per Protezione Civile e associazioni di più OM...

PERCHE' ASPETTARE?



FT-415/815

Ampia gamma operativa:

FT-415: 144~148 MHz

FT-815: 430~440 MHz

41 memorie "sintonizzabili" e registrabili mediante la tastiera con frequenze indipendenti Tx/Rx, passo di duplice programmabile, tono sub-audio, limiti di banda entro cui avviare la ricerca, esclusione delle memorie durante la ricerca e condizioni per il riavvio della ricerca, controllo prioritario e richiamo istantaneo della frequenza CALL

Due VFO indipendenti

- 1 Tastiera DTMF, Paging e VOX entrocontenuti
 - 2 Tastiera e visore illuminabili
 - 3 Presa superiore per l'alimentazione e la ricarica del pacco batterie da una sorgente in continua (5.5~16V)
 - 4 Quattro livelli di potenza RF regolabili fino a 5W (5, 3, 1.5, 0.5W)
 - 5 Circuito ABS per la conservazione automatica dell'autonomia per ottimizzare il consumo
 - 6 Tono sub-audio entrocontenuto
- Struttura in pressofusione ed ermeticità su tutti i controlli
- Auto Power Off (autospegnimento) selezionabile per durate di 10, 20 oppure 30 minuti
- 10 memorie dedicate alla segnalazione automatica DTMF
- Incrementi di sintonia da 5, 10, 12.5, 15, 20, 25 kHz
- Ampia gamma di accessori opzionali per la personalizzazione del vostro apparato.
- Con l'unità FTS-17A, per esempio, si potranno conseguire 38 toni sub-audio

marcucci

Show-room

Via F.lli Bronzetti, 37 - 20129 MILANO
Tel. 02/7386051 - Fax 02/7383003

YAESU by
marcucci S.p.A.



mercato postelefonico



occasione di vendita,
acquisto e scambio
fra persone private

Spectrum Plus 48k + interfaccia 1 + microdriver + Sinclair Printer + programmi + documentazione **VENDO** lire 200.000. Telefonare ore serali.

Remo Santomassimo - Via Petrarca 39 - **04100** - Latina - Tel. 0773/487611

COMPRO RX TX ARC5, BC453, BC454, BC457, BC458, ecc. RX AR18, Surplus italiano e tedesco Geloso G/208, G/218, G/212, TX 144/432, converter e pubblicazioni Geloso. **VENDO** schemi radio o fotocopie e vini da collezione.

Laser Circolo Culturale - Casella Postale 62 - **41049** - Sassuolo (MO)

CEDO OC14 Tornebi IMCA TX 20W 60 MHz SP600 **PAGO** un milione per AR4 AR5 AR6
Giobatta Simonetti - Via Roma 17 - **18039** - Ventimiglia - Tel. 0184/352415

VENDO-CAMBIO libri guida alla ricezione delle stazioni utility nella banda dei satelliti TV libro con le illustrazioni di oltre 200 RX libro con RX valvolari usa guida all'ascolto delle stazioni in lingua inglese mondiale SM Drake R7 - JRC 515
Claudio Patuelli - Via Pieve 36 - **48022** - Lugo (RA) - Tel. 0545/26720

Due trasformatori d'uscita con 4 tubi RK75 - il tutto nuovissimo - £. 300.000 < due T/RI n.4 tubi VT 52 £. 130.000 - MT/RE alimentazione 120VA. Primario 220V, S/RIO 340+340 250 mA - 6,3 V, 6A. 6,3V 3A £. 50.000. A richiesta tubi di tutti i tipi ecc.
Silvano Giannoni - C. Postale 52 - **56031** - Bientina (PI) - Tel. 0587/714006

CEDO - ACQUISTO - SCAMBIO riviste di Elettronica e Data Book - annuncio sempre valido **CEDO** Eprom 16 - 32 - 64 - 256 K e circuiti integrati vari quarzi in contenitore di vetro e in metallo.
Sante Bruni - Via Viole 7 - **64011** - Alba Adriatica (TE) - Tel. 0861/713146

VENDO valvole per vecchie radio tipo: WE17, WE18, WE33, WE34, WE51, WE56, EB4, ECH3, ECH4, WE39, EL2, ECL, EL12, EF6, EF9, DLL21, EBC3, EBC33, AZ12, AZ31, E22, 6D6 = 78, 76, 77, 80, 83, 85, 89, 36, 37, 41, 42, 45, 47, 55, 56, 57, R7200, 6A7, 6A8, 6B7 e tante altre, chiedere elenco.
Franco Borgia - Via Valbisenzio 186 - **50049** - Vaiano (FI) - Tel. 0574/987216

ACQUISTO programmi per Amiga di qualsiasi tipo basta che siano per uso radiantistico prego inviare liste con prezzi.

N.B. rimborso spese di spedizione - Urgente!
Claudio Concordia - Via Trifoni 218 - **64020** - Giulianova (TE) - Tel. 085/8004072

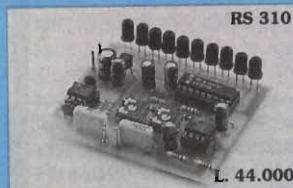
CEDO SBE scanner 8 ch. X TALS 100K - filtro 500 Hz per TS930 150K - YG455/C - 500Hz - 150K - filtro KVG x F107/B - RX Philips 5 bande da sistemare - RX VHF taschino 1CH - X TALS miniatura fino 25 MHz - generatore HP608 - demodulatore ZGP - Commodore C 16 (recupero pezzi) - converter FRG 9600 - EL509 - EL519 15K - riviste varie (chiedere elenco) - telaio STE TX VHF (da sistemare).
Giovanni - Tel. 0331/669674

VENDO RX Collins 5LJ4 - 390/A - Rocal RA17 - Hammarlund SP600 - BC 603 linea Geloso RX216 - TX228 - AL229 permutato R x Collins 220/URR 20-230 MHz con RX di mio gradimento.
Renzo Zucchetti - Via Baravello - **13019** - Varallo Sesia (VC) - Tel. 0163/54534

VENDO RX Black Jaguar MK2 RX Kenwood R2000 con VHF computer Commodore 64 con demodulatore per packet RTTY CW computer IBM XT ant. attiva ARA 500 RTX Alan 88S da riparare RX TRIO 9R59DS gradite prove mio QTH no sped.
Domenico Baldi - Via Comunale 14 - **14056** - Castiglione (Asti) - Tel. 0141/968363

ELSE kit

novità SETTEMBRE '92



RS 310

L. 44.000

RS 310 INDICATORE DI LIVELLO ACQUA PER RECIPIENTI

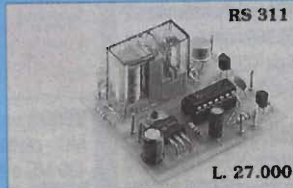
È un dispositivo che permette di visualizzare il livello di acqua presente in un qualsiasi recipiente. Al dispositivo vanno applicate 2 asticelle metalliche (non fornite nel kit) che andranno immerse nel recipiente.

L'indicazione avviene tramite 10 Led che formano un display a barra: quando il livello dell'acqua è minimo un solo Led si accende, mentre a livello massimo tutti i Led sono accesi.

Il numero di Led accesi è proporzionale al livello dell'acqua. Il metodo di misura adottato non introduce corrente continua nell'acqua, per cui eventuali processi di elettrolisi sono praticamente nulli.

Collegandolo al Kit RS311, oltre alla visualizzazione del livello, si può creare un automatismo per il riempimento dei recipienti.

ALIMENTAZIONE 9-12 Vcc
ASSORBIMENTO MAX 150 mA
INDICAZIONE A BARRA 10 LED



RS 311

L. 27.000

RS 311 AUTOMATISMO RIEMPIMENTO PER RS 310

Collegato opportunamente al Kit RS310, ogni volta che l'acqua scende al livello minimo si eccita un relè i cui contatti possono fungere da interruttore ad una pompa o elettrovalvola che provvederà a mandare acqua nel recipiente. Raggiunto il livello massimo, il relè si diseccita, interrompendo quindi l'erogazione dell'acqua. Quando il relè è eccitato un apposito Led si illumina.

ALIMENTAZIONE 12 Vcc
ASSORBIMENTO MAX 80 mA
CORRENTE MAX CONT. RELÈ 10 A



RS 312

L. 12.000

RS 312 ALIMENTATORE STABILIZZATO 12V 300mA

Serve ad alimentare tutti quei dispositivi che prevedono un'alimentazione di 12Vcc con assorbimento inferiore a 300mA. Il grado di stabilizzazione è molto buono grazie all'impiego di un apposito circuito integrato. Per il suo corretto funzionamento occorre applicare all'ingresso un trasformatore che fornisca una tensione alternata di 12V ad in grado di erogare una corrente di almeno 500mA (allo scopo è molto adatto il modello M3051).

ALIMENTAZIONE 12 Vcc
USCITA 12 Vcc stab.
CORRENTE MAX 300 mA



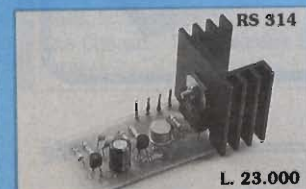
RS 313

L. 8.000

RS 313 CARICA BATTERIE NI-Cd AUTOMATICO CON MONITOR

È un ottimo carica batterie Ni-Cd adatto alla ricarica normale e in tampona di 4 o 6 elementi in serie. Appena la tensione della batteria di pile scende al di sotto di un certo valore, il dispositivo entra in funzione e, quando le pile sono completamente cariche, si disinserisce automaticamente. Durante il periodo di carica si illumina un Led rosso e durante quello di inattività (Stand By) si illumina un Led verde. Se la batteria di pile non è inserita (cattivo contatto) entrambi i Led si illuminano. Per un impiego domestico può essere alimentato con il Kit RS312.

ALIMENTAZIONE 12 Vcc stab.
N° ELEMENTI NI-Cd 4-6
CORRENTE CARICA 80 mA
SEGNAL LED CARICA - STAND-BY - CATTIVO CONTATTO



RS 314

L. 23.000

RS 314 INVERTER AUTO PER TUBI AL NEON 15-25 W

Questo dispositivo è stato studiato per poter accendere tubi al Neon di potenza compresa tra 15 e 25 W, partendo da una tensione di 12Vcc (batteria auto). Si rivela molto utile in auto, roulotte, camper, piccole imbarcazioni e in campeggio.

Per il suo corretto funzionamento occorre applicare all'uscita un trasformatore 220/9 V 2A.

ALIMENTAZIONE 12 Vcc
ASSORBIMENTO MAX 2 A
POTENZA TUBI NEON 15-25 W

Per ricevere il catalogo generale utilizzare l'apposito tagliando scrivendo a:

ELETRONICA SESTRESE srl
VIA CALDA 33/2 - 18153 GENOVA SESTRI P.
TELEFONO 010/603879 - 6511964 - TELEFAX 010/602262

§ 92
05

NOME _____ COGNOME _____

INDIRIZZO _____

C.A.P. _____ CITTÀ _____ PROV. _____

ELECTRONICS

IMPORT-LIVORNO s.a.s.

viale Italia, 3 57100 LIVORNO

Tel. 0586/806020

Inviemo gratis il Ns. catalogo generale a tutte quelle Ditte del settore che ne faranno richiesta scritta. I privati, potranno riceverlo inviando lire 10.000 in francobolli che saranno rimborsati al primo acquisto di almeno lire 50.000



CEDO 200W Sender ex Luftwaffe in cambio di apparati italiani tedeschi anni 1925-1945 **CEDO** anche ricevitore fonoscandaglio Safar regia marina e apparati USA canadesi.

Enzo Benazzi - Via Simonini 1/A - **55040** - Corsanico (LU) - Tel. 0584/954488

HP141T analizzatore di Spettro 0,1-18 GHz transistor perfettamente funzionante, completo di manuali - **VENDO** prezzo affare disponibile cassetto 0-110 MHz gener. di segnale 0-32 MHz AM/FM.

Mauro Pavanì - Via C. Francia 113 - **10097** - Collegno (TO) - Tel. 011/7804025

VENDO Modem usati funzionanti 1200-2400 baud hayes e non + manuale e software - segreteria memory in S nuova - libri ed accessori per Spectrum a prezzi d'occasione.

G. Domenico Camisasca - Via Volta 6 - **22030** - Castelmarte (CO) - Tel. 031/620435

CERCO CD 59 n°3-4 (Nov.-Dic.) 60 n°3 61 n° 7-12 El. Viva 1° serie n° 9-11-13-15 R. kit n° 12 R. Rivista anni 47-55 89 n° 7 90 n° 10 Fare El. 86 n° 3 88 n° 5 89 n° 11 90 n° 5-6-7/8 Far da se 90 n° 4 Fai da te 91 n° 7/8 92 n° 1 El. Pratica 91 n° 2 Catalogo OM Marcucci anno 70-72-81 El. Mese 62 n° 15 (Dicembre?) 65 n° 4 e segg.?? (anche fotocopie) **CERCO** documentazione di: Oscilloscopio Tek 922 Sweep wavetek 1061 multimetro TES VE368 millivoltmetro TES MV170

Giovanni - Tel. 0331/669674

FRG 9600 espansione **VENDO** - Trattasi di una scheda da inserire senza modifiche all'interno nell'apposito connettore. La funzione di detta scheda è quella di demodulare segnali con 30 kHz di larghezza di banda. È stata progettata appositamente per ricevere i segnali dei satelliti meteo; quindi ora il 9600 dispone di FM stretta (15 kHz), FM media (30 kHz), FM larga (150 kHz) con tutte le funzioni precedenti. Il prezzo di questa scheda è £. 120.000. Gianfranco Santoni - Via Cerretino 23 - **58010** - Montevitoggio (GR) - Tel. 0564/638878 (dalle 13,30 alle 14,30 e dalle 20 alle 22,30).

CERCO computer compatibile offro in cambio RTX palmare VHF con amplificatore 40W con varie antenne microfono da palmo e numerosi accessori regalo inoltre TV LCD Casio con alimentatore. Raffaele - Tel. 0522/53037

VENDO alimentatore uscita fissa della ditta SEB 48V-2A 8V-2A 12V-4A 5V-10A unico contenitore 2 trasformatori a schede £. 100.000 non si spedisce. Luigi Ervas - Via Pastrengo 22/2 - **10024** - Moncalieri (TO) - Tel. 011/6407737

CERCO apparati radionavali Surplus ricevitori ricetrasmittori SSB - CW gamme 2-3-4-6-8-12-16 MHz anche valvolari funzionanti - **CERCO** volume radiotecnica autore Ascione. Alberto - Tel. 0444/571036 (ore 20-21)

CERCO base montaggio FT 237 per stazione AN/VRC 5 - BC604 - BC603 - BC683 e cavo alimentazione co278A

Augusto Peruffo - Via Mentana 52 - **36100** - Vicenza - Tel. 0444/924447

LA.SER. Srl
QSL service
stampa veloce a colori
su bozzetto del cliente

• **Iw4bnc, lucio** •
via dell'Arcoveggio, 74/6
40129 BOLOGNA
tel. 051/32 12 50
fax 051/32 85 80

RICHIEDETE IL CATALOGO A COLORI

VENDO ripetitori vari VHF 50 MC e VHF 130-170 MC - cavità e duplexer vari VHF-UHF - circolatori 430 MC e 1200 MC - standard VHF C8900 e UHF C7900 - Icom ICV200 - Bird 43 - ripetitore UHF 420-470 PLL motorola. Francesco IW0CPK - Tel. 0337/948330

MeG ELETTRONICA

Via Cornice, 54-56
28021 BORGOMANERO (NO) Tel. (0322) 835.600

PROGETTAZIONE E REALIZZAZIONE
DI APPARECCHIATURE ELETTRONICHE
PER TELECOMUNICAZIONI

COMPONENTISTICA E ACCESSORI
PER RADIOFREQUENZA

RTX 20 VHF/C

Ponte radio sintonizzato disponibile per frequenze comprese tra 135-175 MHz.

Potenza di uscita: 29 watt. Sensibilità RX: 0,2 µV.

Alimentazione entrocontenuta 220 V.

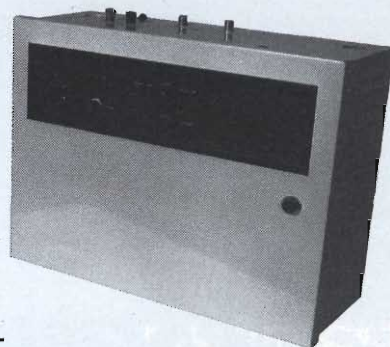
Dotato di decodifica segnali DTMF a quattro bitoni.

Quadruplo filtro passa-banda in ingresso e in uscita.

Contenitore da parete con chiusura a chiave.

Prezzo promozionale per fine serie: **£ 1.070.000** (ivato)

Presenti al **RADIANT** il 13-14 giugno



ELETTRONICA
FLASH



TELEX
hy-gain

OSCAR Link
435 MHz
145.9 MHz

Mechanical	216 SAT	7030 SAT
Number of Elements	16	30
Boom Length	168.75" (429 mm)	134" (340 mm)
Boom O.D.	1.25" (32 mm)	1.125" (29 mm)
Mounting	Adjustable Center	Adjustable Center
Wind Surface Area	1.1 sq. ft. (102 m ²)	.7 sq. ft. (0.65 m ²)
Weight	7 lbs. net (3.2 kg)	4 lbs. net (1.8 kg)
Electrical		
Center Frequency	145.9 MHz	435 MHz
Band Width	144-148 MHz	432-438 MHz
Gain	11.5 dBdc	14 dBdc
Beam Width	40°	28°
Front-to-Back Ratio	25 dB	25 dB
Ellipticity	3 dB max.	3 dB max.
Power Rating	200 W PEP	200 W PEP
Polarity Switchable	Supplied	Supplied
Connector	UHF. SO-239	"N"

milag elettronica srl I2YD I2LAG
VIA COMELICO 10 - 20135 MILANO
TEL. 5454-744 / 5518-9075 - FAX 5518-1441

VENDO RTX JRC mod. 135 con filtri e scheda BWC e micro da tavolo due mesi di vita 150 Watt di potenza più **VENDO** in copia Modem RTTY e TNC packet con la cartuccia programmi.
Alberto Moroldo - V.le Cavour 23/3 - **44035** - Formignana prov. (FE) - Tel. 0533/59106

Radio surplus **VENDE** RX R210 da 2-16 MHz in tutti modi di mod. perfetti vera novità volendo anche TX - RTX Kenwood TS520S - RX FRG7000 - RTX - Drake - TR4 con 45 RX - BC348 - Geloso - G216 converter croma 200M ME dalle 20+22.
Guido Zacchi - Via G. Di Vagno 6 - **40050** - Monteveglio (BO) - Tel. 051/960384

Kit BF 25W finali n. 2+2 VT 52 contofase AB1 più n. 1 5Z3 - n. 1 6N7 - n. 1 6AC7 - n. 16C5 - n. 1ZA 12 Henri n. 2 tiri uscita U.S.A. più fotocopie in grandezza di cm. 30x15x7 n. 3 foto dello stesso volume dell'amplificatore - da cui risaltano i componenti con cui è montato lo stesso kit montato e garantito. Il tutto è accompagnato da consigli schemari più altri svariati schemi < tutto quanto a £. 180.000 - trasformatore alimentazione nuovo P/220V S 310+310 250 mA 6,3 - A6 - 5V. A 3 più £. 50.000 più 10.000 spese P/LI ordini C - assegno Gianni.
Silvano Giannoni - C.P. 52 - **56031** - Bientina prov. - Tel. 0587/714006

Strumenti di misura HP Marconi fluke etc. **VENDO** a prezzi onesti causa rinnovo laboratorio. Lista troppo lunga. Telefonatemi ore 19+22. **VENDO** anche RX plessey PRI553He demodulatore FSK. **CERCO** RX freq. Standard 77, 5KC.
Luciano Paramithiotti - Via Di Cerviano 22 - **50161** - Montecatini terme (PT) - Tel. 0572/772563

CERCO disperatamente interfaccia telefonica qualsiasi mod. MA x £. 300.000 + RTX VHF mod. CT1700 o simili con DT MF max £. 200.000 ore 18,30/21,30.

Mauro Polgatti - Via Venezia 8 - **20070** - Casalmaio (MI) - Tel. 02/98270182

VENDO Toshiba HX20 - monitor colori Philips 8033 - drive 35 JVC HC F303 - plotter colori Sony PRN C41 tutto con istruzioni £. 1.000.000, max serietà. Tel. ore 19.

Luca Charruaz - Fraz. Valnontey 22 - **11012** - Cogné (AO) - Tel. 0165/74146

VENDO centralina antifurto casa per completa microonde sirena batteria telecomandi semplice installazione prezzo trattabile n° 2 rivelatori microonde fraccaro MC-10 poco usati efficaci allacciabili a centralina max serietà.
Francesco Accinni - Via Mongrifone 3-25 - **17100** - Savona - Tel. 019/801249

VENDO Radio Set GRC109A completa T784A + R1004A + PP2685A + LS + TM **VENDO** BC221M TS403 TS620A ME6D Quarzi antenne TS13 per BC1000 - Tunig Coils per RU18/19 - Crystal Oscillator Assembly per ART13 - Manuali Tecnici USA per rtx.
Tullio Flebus - Via Mestre 14 - **33100** - Udine - Tel. 0432/520151

Ravalico radio libro **VENDO** in fotocopia 2ª edizione 1935 e 3ª ediz. 1936 circa 350 fogli spirali lire 150.000 cadauno più spese spedizione - Scrivere.
Ezio Molteni - Via Torno 20 - **22100** - Como

Triodi speciali a riscaldamento diretto Telefunken con dati tecnici tipo RS242. Triodi e riscaldamento diretto di potenza tipo 100TH Philips. Raddrizzatrici speciali tipo 5R4WGY Chatham e GZ34 Mullard. Pentodi speciali per Hi-Fi tipo: 5933WA (USA), EL84 Philips, 6BQ5 (USA), EL33 (AERO). Doppi triodi per circuiti OTL tipo: 5998 Chatham, 6AS7G RCA, 6080 Raytheon, 6080WB Tung Sol. Disponibili zoccoli per molti tipi di valvole: ceramica, bachelite e teflon.

Franco Borgia - Via Valbisenzio 186 - **50049** - Vaiano (FI) - Tel. 0574/987216

Condensatori poliestere ed elettrolitici **CEDO**. Strumenti ICE vari modelli disponibili. Vecchi transistor da collezione **CEDO** e/o **SCAMBIO** con riviste di Elettronica. Condensatori ceramici particolari Siemens.

Sante Bruni - Via Viole 7 - **64011** - Alba Adriatica (TE) - Tel. 0861/713146

VENDO C520 bibanda palmare con 2 pacchi batterie 7,2V ed 1 12V con custodia perfetto £. 550.000 + lineare 27 MHz B132 ZG 130W £. 100.000 + frequenzimetro 350MHz £. 100.000 ore 12.00+13.30 16.00+23.00

Giovanni Taurino - Via Olmi 153 - **72026** - S. Pancrazio (Brindisi) - Tel. 0831/664232

VENDO Surplus RT66 RT68 19 MKII telefoni da campo tedeschi 2ª Guerra Mondiale, telefoni ceco-slovacchi, ex esercito DDR ricevitore Selena russo 8 bande pile e corrente ricevitore VHF - CB - FM 40 - 180 MHz.

Filippo Baragona - Via Visitatione 72 - **39100** - Bolzano - Tel. 0471/910068

RIPARO, COLLAUDO, ampia strumentazione disponibile kit di Nuova Elettronica e progetti apparsi su Elettronica Flash. Spedisco via PT in C. tro ass. si eseguono modifiche su apparati CB con anal. di spettro. Serali max ore 21.00.

Vincenzo De Vivo - Via Giuseppe Verdi 28 - **81030** - Parete (Caserta) - Tel. 081/8909775

MEL ELETTRONICA
Via Cornice, 54-56 28021 BORGOMANERO (NO)
Tel. (0322) 835.600

COMPONENTI ELETTRONICI STANDARD ...

Resistori, condensatori: ceramici, elettrolitici, poliestere, tantalio; **potenziometri, quarzi, trimmer, diodi:** zener, varicap, germanio, di potenza; **transistor:** di potenza, darlington; **circuiti integrati:** TTL, C-MOS, lineari audio, lineari speciali, regolatori di tensione, ecc; **optoelettronica; contenitori ...**

... E SPECIFICI PER RADIOFREQUENZA

Circuiti integrati: prescaler, demodulatori audio e video, modulatori audio-video, PPL singolo e doppio modulo, ricevitori FM; **condensatori:** ceramici per alte tensioni, a disco, chip, passanti; **transistor RF; moduli RF ibridi; connettori:** bnc, N, SMA; **filtri; amplificatori monolitici; medie frequenze; bobine;** ecc.

RICHIEDETECI:

i cataloghi "Componenti elettronici" e "Componentistica e accessori per radiofrequenza" inviando £ 5000 in francobolli che vi saranno rimborsati al 1° ordine.

CONTATTATECI:

per consulenza e per tutte le richieste che il Vostro negozio non riesce a soddisfare.

Presenti al **RADIANT** il 13-14 giugno

VENDO President Jackson nuovo con portante originale più microfono Intek M300 Echo causa cessata attività radiantistica a lire 350.000. No perditempo. Telefonare ore pasti.
Marco Fiore - Via Cecchi 66 - **73048** - Nardo (Lecce) - Tel. 0833/561177

VENDO interf. telefonica £. 300.000 o variac 0-260V 2A £. 70.000 - radiotelefono CTS708 (15 Km) nuovo £. 800.000 - programma MS DOS per scanner AR3000 £. 50.000 - programmatore EPP4 per 4Eprom £. 200.000 centr. telefonico 2/5 £. 500.000.
Loris Ferro - Via Marche 71 - **37139** - Verona - Tel. 045/8900867

VENDO valvole per amplificatori e radio antiche (2A3/VT52/EL34/KT88/EC81/82/83/88/EF86/EL3/AZ1/ECH4/U415/100TH ecc. Libri e schemari per alta fedeltà a valvole e radio a valvole. Data sheet e caratteristiche di valvole. Nastri per registratori a bobine Geloso. Trasformatori di uscita per valvole (2A3/VT52/211/EL34/KT88 ecc.). Telai per ampli valvolari. Kit di montaggio di amplificatore stereo 2 x EL84. Scrivere (francobollo per la risposta) o telefonare ore 20-21. **CERCO** ricevitore per radioamatore Mosley CM1, libri su ampi a valvole, vecchie riviste di elettronica.
Luciano Macri - Via Bolognese 127 - **50139** - Firenze - Tel. 055/4361624

VENDO/SCAMBIO visore notturno portatile sistema amplificatore di luce monoculare nuovo senza usato da £. 600.000 o **SCAMBIO** con RX OC o strumentazione per RF solo stato solido.
Orazio Savoca - Via Grotta Magna 18 - **95124** - Catania - Tel. 095/351621

VENDO contatore geiger sensibile ottimo a display come nuovo £. 130.000 **VENDO** intensificatore di immagine per vedere al buio + visore infrarosso Tel. ore serali.
Adriano Lolli - Via Leopardi 90 - **64046** - Montorio (TE) - Tel. 0861/591920

ACQUISTO programmi per Amiga, **CERCO** disperatamente programmi: PCY pratica "CW" "RTTY", prego inviare liste con prezzi. N.B. rimborso spese di spedizione. Urgente!
Claudio Concordia - Via Trifoni 218 - **64020** - Giulianova (TE) - Tel. 085/8004072

VENDO causa inutilizzo base CB Galaxy Saturn turbo 50 watt AM 100 W SSB nuova mai usata pagata 1.200.000 **VENDO** 1.000.000 non spedisco. Grazie.
Luigi Grassi - Località Polin 14 - **38079** - Tione di Trento - Tel. 0465/22709

CERCO RTX marca Lafayette tipo Constat 25-B a valvole possibilmente con libretto d'uso.
Salvatore Alessio - Via Tonale 15 - **10127** - Torino - 011/616415

VENDO a £. 100.000 n°2 Intek SC1 Scrambler usate solo una volta. Da applicare ai vostri apparati CB e VHF in modo da rendere incomprensibili le vostre comunicazioni a terzi.
Rocco Elio - Tinnirello - Via Cali 10 - **93011** - Butera (CL)

VENDO mixer audio - 2 piatti Akai con imballi + regalo riviste di elettronica e musica. Tel. ore serali.
Giorgio Giovagnoli - Via Zuccari, Ranco 15 - **47031** - Serravalle (Rep. S. Marino) - Tel. 0549/900809

VENDO onde lunghe per telefoto Fontana fax centralina antifurto rivelatore microonde e sirena incorporati con telecomandi semplice installazione. 2 rivelatori volumetrici fracarro mod. MC-10 £. 50.000 cad.
Francesco Accinni - Via Mongrifone 3-25 - **17100** - Savona - Tel. 019/801249

CERCO RTX russo P392 45MHz, RTX autophon 164 MHz, prova transist. Philips, telefono mil. DMK5, analizzatore a transistor V63 una ohm, tutti funzionanti o **CAMBIO** con Surplus militare (portatile) di mio gradimento.
IW2ADL Ivano Bonizzoni - Via Fontane 102B - **25133** - Brescia - Tel. 030/2003970

aircom® 50 Ohm



A STRUTTURA CELLULARE
...confrontatelo con gli altri in commercio e AIRCOM risulterà il migliore...
HAM RADIO Tel.0337-257534
Box 617-18100 Imperia -
0183-494465 - Fax 495232

COSTRUISCO radio d'epoca a valvole di qualsiasi tipo da galena tat teledina sincrodina neutrodina radiodina stabilidina supertorodina **COSTRUISCO** valvole di tutti i tipi (non originali) fax simile e Fetron bobine per galena e vario.
Francesco Cattaneo - Via D.L. Repetti 109 - **20020** - Rescalda di Rescaldina - Tel. 0331/465507

VENDO n°14 valvole bulbo metallico (2) 6K7 - 6L7 - 6H6 - 65K7 - 6K8 - 6L6 - 6AG7 - 6AC7 - 6SH7(2) 125K7 - 12K8 - 12A6 + n°11 vetro 6SA7 - 6R7 - 6AX4 - EL34 - 807 - 7561 - 6AK5 - 6BE6 - 6BA6 - 6AJ8 - 6CB6 - totale n°25 £. 100.000 compreso spese postali generatore di segnali Heath hit model SG8/5 bande da 160 KC-220MC alimentazione 220VL completo di schema funzionante OK £. 180.000 compreso spese postali **CERCO** RX Collins 75S - 3C
Angelo Pardini - Via A. Fratti 191 - **55049** - Viareggio (Lucca) - Tel. 0584/47458 (ore 16+20)

CERCO programmi C64 per archivio e stampa fatture programmi utility. Inviare lista.
Andrea Ferraioli IK4DQM - Via G. Marconi 36 - **40010** - Bentivoglio (BO) - Tel. 051/6640640

Spedire in busta chiusa a: **Mercatino postale** c/o Soc. Ed. Felsinea - Via Fattori 3 - 40133 Bologna

Nome _____ Cognome _____

Via _____ n. _____ Tel. n. _____

cap. _____ città _____

TESTO (scrivere in stampatello, per favore):

	Interessato a: <input type="checkbox"/> OM - <input type="checkbox"/> CB - <input type="checkbox"/> COMPUTER - <input type="checkbox"/> HOBBY <input type="checkbox"/> HI-FI - <input type="checkbox"/> SURPLUS <input type="checkbox"/> SATELLITI <input type="checkbox"/> STRUMENTAZIONE Preso visione delle condizioni porgo saluti. (firma)
Abbonato <input type="checkbox"/> SI <input type="checkbox"/> NO	9/92

TELEFONIA CELLULARE

Fabio Fantoni IW2 G D P

Iniziamo con questa prima puntata una approfondita panoramica sulla telefonia cellulare in Italia ed in Europa.

Tecnologia, prodotti, diffusione e prospettive future saranno gli argomenti trattati in quello che doveva essere il tascabile di Luglio - Agosto, e che invece sarà un nuovo appuntamento mensile.



Parte 1^a:

Generalità sulla telefonia cellulare

Storia: dal radiotelefono al telefono cellulare

Subito dopo la Seconda Guerra Mondiale era già esistente un servizio che prevedeva l'uso del telefono in auto, o la possibilità di connettere un radiotelefono alla rete pubblica PSTN (Public Switched Telephone Network).

Il servizio radiomobile dell'epoca era strutturato tramite una singola grande stazione base trasmittente, che copriva l'intera area di servizio, solitamente di 20-50 km di diametro. In questo tipo di servizio, gli utenti non potevano ovviamente usare il loro telefono al di fuori dell'area di copertura, ed inoltre dovevano fare un ulteriore contratto con l'operatore dei sistemi adiacenti, in quanto non era previsto il «link» tra i due sistemi. Ed ancora, il numero degli utenti che potevano parlare contempora-

neamente tramite il radiotelefono era molto limitato, in quanto era molto limitato il numero dei canali disponibili. Dal punto di vista tecnico, occorreva generare una grande potenza di emissione per collegarsi al sistema se ci si trovava un po' distanti e questo obbligava ad avere degli apparati ingombranti, pesanti e soprattutto costosi.

Quando il numero delle auto e quindi la durata media dei viaggi si è incrementato, si è fatta sentire la necessità di avere un sistema più versatile e pratico.

Il problema maggiore che si presentava sotto il profilo tecnico era quello del limitato spettro disponibile e di come offrire un servizio a livello nazionale senza dover ancora sottoscrivere contratti diversi ad operatori diversi. Non era così semplice neppure mettere a disposizione un milione di canali per un milione di utenti, come non era così semplice produrre un apparato in

grado di operare su tutto il territorio nazionale a costi ragionevoli. È a questo punto che si inizia a concepire la parola «cellulare».

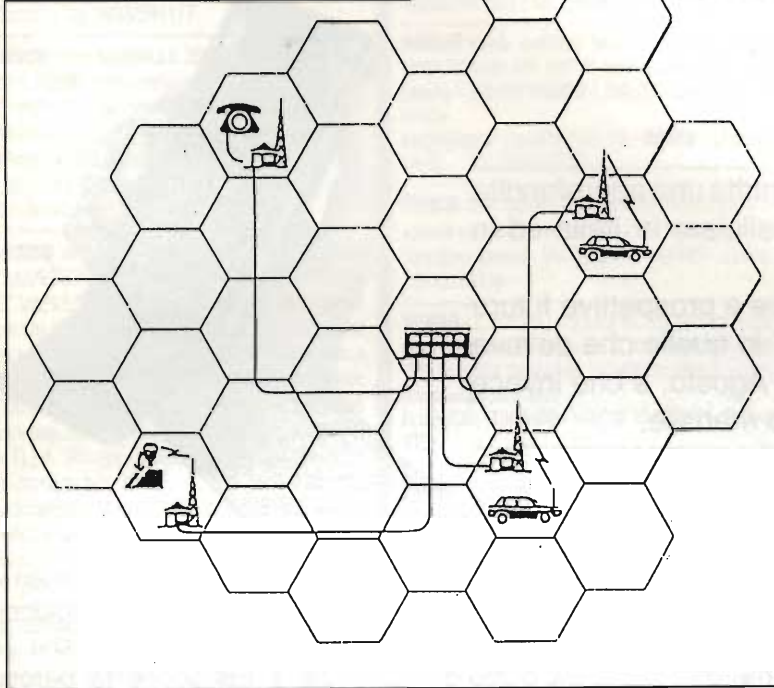
Nel sistema cellulare, l'area coperta viene divisa in tante piccole celle, ciascuna capace di una copertura di 1-10 km di diametro, ed un certo numero di canali disponibili a seconda delle dimensioni del traffico.

Tutte queste celle sono coperte da Stazioni Base (RBS = Radio Base Station), le quali sono collegate e controllate da una Unità di Commutazione Telefonica Mobile (MTSO - Mobile Telephone Switching Office). Tramite il collegamento che esiste tra una cella ed un'altra cella, è possibile «muoversi» tra le celle nell'ambito del sistema nazionale.

Il fatto che l'area venga divisa in tante celle porta diversi vantaggi:

- Possibilità di produrre apparecchiature di dimensioni inferiori.

- Possibilità di riutilizzare lo stesso canale in determinate celle senza causare interferenze nell'ambito dello spettro.



Si è lavorato a lungo su questo tipo di concetto, in quanto la complessità della tecnologia richiesta dal sistema, sia per il controllo logico che per quello radio nonché il controllo delle celle, il monitoraggio costante di ogni singolo apparecchio, la commutazione dei canali usati dalle RBS e dagli apparati stessi, sono stati fattori che hanno posto limitazioni alla messa in opera del sistema.

Risolviendo tutti questi problemi, il primo sistema cellulare commerciale nel mondo è entrato in funzione nel 1979 in Giappone, prodotto dalla NTT.

Un telefono cellulare, quando è in uso, è costantemente in collegamento con la MTSO via la RBS con le seguenti caratteristiche:

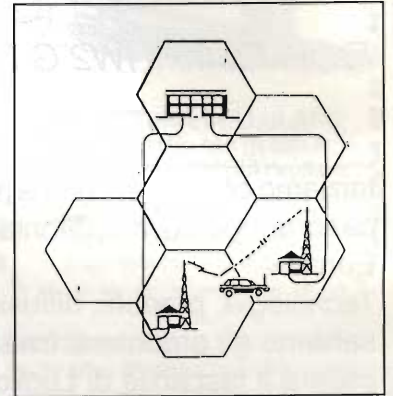
1) La registrazione della lo-

cazione viene fatta nello stesso tempo in cui si accende l'apparecchio. La MTSO necessita di tale informazione per effettuare la ricerca dell'apparecchio, in caso di chiamata in arrivo.

2) Quando si esegue una chiamata, l'apparecchio regola la potenza di trasmissione per evitare un eccessivo consumo. Lo scambio di informazioni tra l'apparecchio e la RBS avviene tramite un canale precedentemente determinato da ambo le parti.

3) A questo punto, l'apparecchio trasmette il proprio numero telefonico ed il proprio numero di serie (chiamato ESN) alla RBS, che provvede a verificare se l'apparecchio è di tipo omologato per il sistema e se l'utente è in regola per essere allacciato al sistema. (La ragio-

ne per cui si hanno due numeri è quella di impedire l'uso a persone non autorizzate del numero telefonico).



4) Quando l'apparecchio è in movimento, e si trova nella zona periferica del raggio di copertura di una RBS, il MTSO inizia a cercare un canale libero nella cella adiacente.

5) Quando è stato trovato un canale libero, l'MTSO informa l'RBS della cella adiacente di riservare questo canale. Viene poi monitorata la conversazione (sensibilità, S/N, etc.) tramite tutte e due le celle, e quando la seconda cella invia informazioni dalle quali risultano valori più accettabili, l'RBS della seconda cella dà istruzioni al telefono di cambiare canale; da quello usato precedentemente nella prima cella a quello riservato nella seconda cella, nello stesso istante che la RBS della seconda cella disconnette l'apparecchio della RBS della prima cella.

6) Questo tipo di scambio di informazioni tra una cella ed un'altra è chiamato generalmente «hand-off». Ciascun apparecchio del sistema è in continuo collegamento con l'MTSO, in modo da permettere l'«hand-off» a seconda dei suoi spostamenti.

È solamente assicurando tutti questi complicati controlli che il telefono cellulare si comporta esattamente come un normale telefono. Questo è solo un esempio di quanto complessa sia la tecnologia cellulare.

Tipi differenti di sistemi cellulari

Nei differenti paesi, il servizio delle telecomunicazioni viene gestito da ciascun ente governativo.

Vengono assegnate frequenze che variano a seconda della disponibilità di ciascun paese. In altre parole, l'unica caratteristica che accomuna i differenti sistemi cellulari è la concezione di «cellulare» nonché la segnalazione analogica usata per la voce e lo scambio di

pato dai 4 enti governativi dei paesi nordici, opera sui 450 e 900 MHz.

TACS: Versione inglese dell'AMPS, attualmente adottato da vari paesi, opera sui 900 MHz.

NTT: Sviluppato dalla NTT giapponese, opera sugli 800 MHz.

Esistono altri tipi di sistemi cellulari come il Radiocomm 2000 usato in Francia (molto simile al «cellulare»), il C-450 in Germania.

Tutti questi sistemi usano frequenze e tipo di segnalazione differenti, e non sono compatibili tra di loro.

Mercato - il boom degli anni '80

Dopo l'entrata in servizio del

USA	3.900.000
Giappone	400.000
Europa	2.605.000
Altri	895.000
<hr/>	
Totale	7.800.000

Se consideriamo solamente la crescita in Europa:

Fine 1987	877.850
Fine 1988	1.471.200
Fine 1989	2.342.080

Il tasso medio di crescita annuale è di circa il 162-163%.

Il mercato europeo si stabilizzerà sui 130-140% per i prossimi 10 anni.

La ragione di una crescita così rilevante può essere attribuita sia alla necessità che alla richiesta.

Gli utenti generalmente richiedono un servizio sempre più efficiente e conveniente, che utilizzi tecnologie che permettono la fabbricazione di apparecchiature sempre più piccole ed economiche.

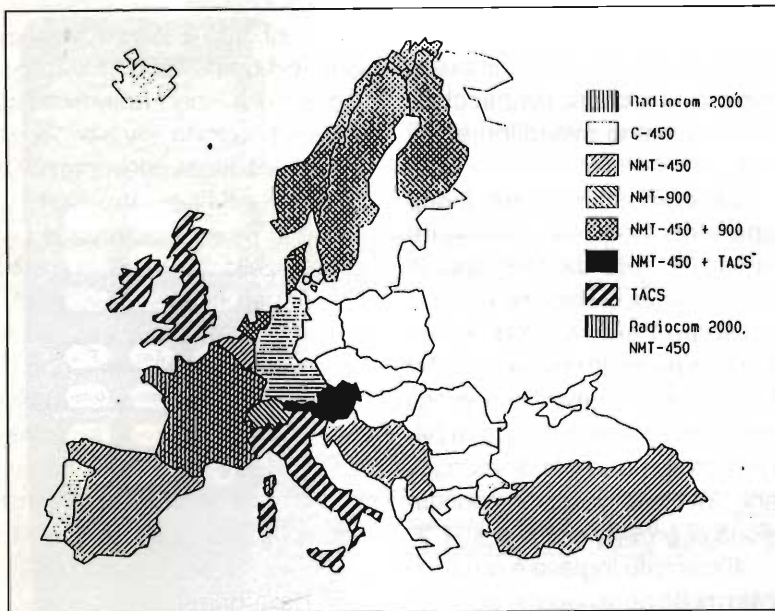
In aggiunta, non dobbiamo dimenticare la tendenza generale alla «de-regulation», per incoraggiare la competitività nel mondo delle telecomunicazioni.

È possibile vedere riflesso questo punto anche nei singoli sistemi cellulari in ciascun paese.

Il prossimo paragrafo si riferisce ai differenti tipi di servizio, i quali saranno un punto importante per la messa in opera della strategia di marketing.

Come è strutturato il servizio - monopolio o competitività

In parole povere, il servizio cellulare è gestito o esclusiva-



informazioni.

Qui di seguito riportiamo i più famosi sistemi cellulari usati:

US Cellular: Sviluppato dai laboratori Bell, chiamato anche AMPS, opera sugli 800 MHz.

NMT: Abbreviazione di Nordic Mobile Telephone. Sviluppato

sistema cellulare in Giappone nel 1979, molti paesi hanno adottato il sistema cellulare e quindi fatto registrare un rilevante trend di crescita.

Il numero totale degli abbonati alla fine di Marzo '90 era il seguente:



mente da un ente governativo (PTT), oppure da due o tre operatori in competizione l'uno con l'altro. In ogni modo, la situazione di mercato potrebbe essere differente anche in stato di monopolio PTT, a seconda che la PTT sia coinvolta nella distribuzione del prodotto o meno. Vediamo ora tre esempi:

Stile Inglese - Competitività libera

L'Inghilterra è il primo paese in Europa ad avere rilasciato la licenza di operare a due operatori nello stesso tempo.

Cellnet e Vodafone sono entrate i competitività sin dal primo

giorno di servizio, per offrire un servizio migliore ed una copertura completa.

Il risultato è stato una rapida espansione del sistema ed una rapida crescita di mercato.

Unica caratteristica dello «stile inglese» consiste nel fatto che il governo inglese ha proibito ai due operatori di operare direttamente sugli utenti finali, ciò significa che non possono vendere apparecchiature agli utenti.

Questo comporta l'esistenza di un «middle man» (tramite) tra i due operatori e gli utenti finali denominato: Airtime-Retailers (ATR).

L'ATR acquista i numeri telefonici a prezzi di costo da ciascuno o entrambi gli operatori, aggiunge il suo margine e compra gli apparecchi direttamente dalla fabbrica. A questo punto è in grado di offrire un pacchetto completo ai rivenditori ed utenti.

La competizione tra i due operatori consiste nell'offrire condizioni più vantaggiose in modo da incoraggiare l'ATR a collegare i suoi telefoni ad un sistema piuttosto che un altro. Per raggiungere questo scopo, gli operatori sono stati disposti a pagare grosse quantità di «bonus» agli ATR per ciascuna connessione al proprio sistema.

Il mercato inglese è organizzato molto bene, adatto ad incoraggiare la competitività.

È necessario quindi prestare attenzione a tale mercato, in quanto molti paesi europei stanno guardando verso questo tipo di competitività.

Il numero degli abbonati in Inghilterra del 1985 al 1989 è il seguente:

1985	47.000
1986	73.000
1987	130.000
1988	248.000
1989	372.000

Stile nordico - monopolio PTT (1)

I quattro paesi nordici (Svezia, Norvegia, Danimarca e Finlandia), sono i paesi che hanno introdotto il primo sistema cellulare in Europa nel 1982, e sono sempre stati in una posizione leader nel mercato, in termini di penetrazione.

Il metodo operativo in questi paesi è comunque abbastanza sorpassato, essendo gestito dalle PTT di ciascun paese. Le PTT sono coinvolte solamente



per quanto riguarda la gestione del sistema e non sono interessate alla distribuzione di prodotti.

Nella maggior parte dei casi, gli utenti acquistano il telefono direttamente nei negozi specializzati e sottoscrivono l'abbonamento tramite il rivenditore. La bolletta viene inviata dalla PTT direttamente all'utente, così come accade per un telefono normale.

In questo modo, il mercato mantiene una struttura ordinata, nella quale la politica di prodotto/vendita/prezzo di ciascun costruttore incide direttamente sul «market share».

Stile Italiano/Francese - monopolio PTT (2)

Anche se in Francia non c'è più monopolio, questi due paesi sono un chiaro esempio di modello di monopolio PTT, dove la PTT in questo caso è coinvolta anche nella distribuzione dei prodotti. In molti casi, la PTT

Paese	T/P	Portatile	Tariffa/anno
Belgio	4.180	n.a.	660
Francia	3.960	6.600	1.293
Germania	4.070	5.940	2.904
Olanda	2.640	n.a.	1.144
Svezia	1.870	3.718	1.056
UK	550	1.320	1.210

(Tutti i prezzi sono espressi in Lit. x 1.000)

acquista i prodotti attraverso l'offerta delle case costruttrici in OEM, e vende tramite i propri canali.

Tradizionalmente la PTT ha una forte rete di vendita per i prodotti telefonici, come ha la capacità di offrire anche l'assistenza tecnica. Questo comporta una posizione vantaggiosa rispetto ai canali di vendita dei costruttori.

In un mercato come questo, il problema principale è quello di coesistere parallelamente con i canali della PTT.

Questi sono tre tipici esempi. Come già menzionato precedentemente, lo stile inglese è quello che verrà maggiormente adottato, in linea con l'andamento generale di «de-regulation». Un'idea di come i diversi mercati dipenderanno dal tipo di gestione del sistema può essere visto nella tabella seguente, che mostra la comparazione del prezzo medio del prodotto ed il costo delle telefonate in diversi paesi:

Per questa volta ci fermiamo qui; ma il prossimo mese parleremo del GSM. Arrivederci.





TELEX. hy-gain.

Per i 2 metri

Queste antenne sono provviste dell'esclusivo BETA MATCH per un eccezionale F/B radio ed il massimo guadagno:

28 FM = 14 dB 214 FM = 15,8 dB



28FM

8 elementi - 3,40 mt.



milag elettronica srl IZYD IZLAG

VIA COMELICO 10 - 20135 MILANO

TEL. 5454-744 / 5518-9075 - FAX 5518-1441

214 FM

14 elementi - 4,70 mt.

SIRIO[®]

antenne

melchioni
elettronica

DISTRIBUTORE
ESCLUSIVO
PER L'ITALIA

-6-



ANCHE COSÌ PURCHÉ SIA UNA **SIRIO!!**
"IL PIACERE DA COMUNICARE"
IN OGNI SITUAZIONE

P.S. : A PROVA DI FIGLI!



AUDIO MONITOR HI-FI

BIAMPLIFICATORE E CROSSOVER ELETTRONICO PER UN SUPER SURROUND

Roberto Capozzi

Con il sistema completo di amplificazione qui presentato, si vuole offrire agli appassionati di HI-FI il progetto di un amplificatore completo di cassa acustica dedicata, che si differenzia dai sistemi di amplificazione tradizionali per l'adozione di amplificatori separati atti al pilotaggio dei singoli altoparlanti e da un filtro separatore di banda, o Crossover Elettronico.

Il sistema così composto, prevede due amplificatori finali adibiti al pilotaggio diretto dei rispettivi altoparlanti, con potenza di 20 watt per la sezione bassi e medi e 18 Watt per la sezione medio/acuti e acuti. In virtù della mancanza dei filtri Crossover passivi a bobina e capacità e dalla distribuzione dei suoni tramite due amplificatori, la potenza resa agli altoparlanti e cioè l'efficienza

del sistema è enorme, tale da offrire una pressione acustica paragonabile a quella ottenibile con un sistema tradizionale, con potenze di uscita dell'ordine di 60/80 watt, inoltre, l'accoppiamento diretto tra altoparlante e amplificatore permette di ottenere tempi di risposta più rapidi del gruppo meccanico del diffusore, il completo annullamento delle distorsioni introdotte da un crossover di tipo passivo



e il totale trasferimento della potenza sonora sull'altoparlante, con un notevole guadagno del rapporto potenza erogata dall'amplificatore e potenza resa dall'altoparlante.

I pregi di un impianto biamplicato, sono ben noti ai tecnici che operano in sistemi di diffusione in ambienti esterni, dove si esigono alte amplificazioni, alta fedeltà e facilità di equalizzazione sonora.

I vantaggi di un sistema di diffusione sonora biamplicato, rispetto a un sistema tradizionale, si evidenziano per una minore distorsione, in virtù della banda limitata di frequenze che ogni singolo amplificatore deve trattare, e di un rapporto elevato tra potenza erogata dall'amplificatore e potenza resa dall'altoparlante.

In pratica questo amplificatore non teme di essere messo alla prova della distorsione, anche durante i passaggi più difficili di una incisione digitale.

Nella esposizione dell'amplificatore, più volte viene menzionata la parola sistema, per la quale si intende amplificatore più altoparlanti, infatti non sarebbe possibile trattare un amplificatore di questo tipo senza considerare anche le caratteristi-

che degli altoparlanti e della cassa acustica, e in funzione di queste viene scelto il dimensionamento dei componenti per le frequenze di taglio del Crossover Elettronico.

L'amplificatore, nella versione prototipo, è stato concepito come elemento monofonico, con il preciso intento di avere una terza fonte sonora, rispetto a quella già esistente nel classico impianto stereo casalingo, allo scopo di ottenere una immagine audio di maggiore effetto durante la visione dei filmati.

Per questa particolare applicazione, al fine di rendere più spettacolare l'evento acustico, si dovrà applicare fra l'uscita audio del videoregistratore e l'ingresso dell'amplificatore sopra descritto, il circuito di elaborazioni sonore con linee di ritardo, proposto su E.FLASH n° 3/92 a pag. 55, per ottenere quel particolare effetto sonoro, che prende il nome di Surround.

Per l'uso del sistema come amplificatore Surround, il segnale audio in uscita dal videoregistratore dovrà essere duplicato e applicato contemporaneamente all'ingresso dell'amplificatore stereo casalingo e all'ingresso del circuito con linea di ritardo, dove da quest'ultimo viene prele-

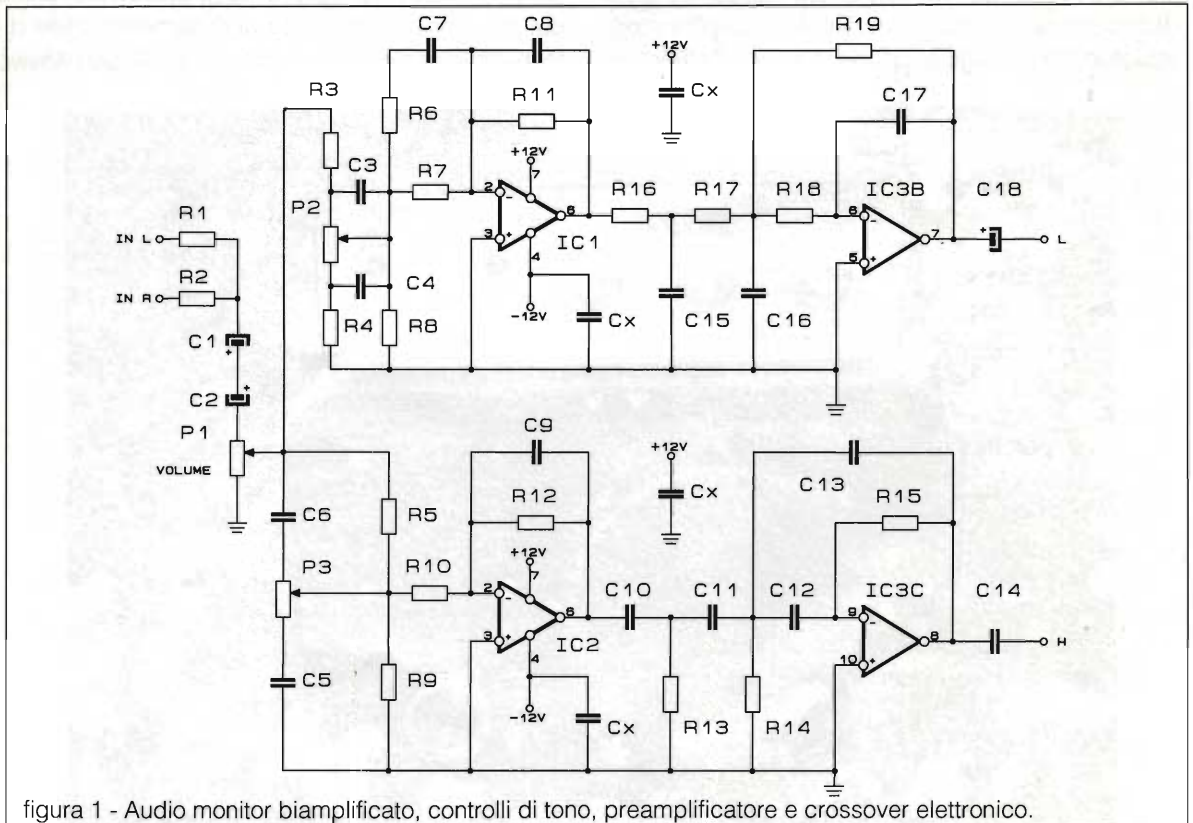


figura 1 - Audio monitor biamplicato, controlli di tono, preamplificatore e crossover elettronico.

vato il segnale da inviare all'ingresso dell'amplificatore sopra descritto.

Per ottenere un Surround di grande effetto, si dovranno posizionare le casse acustiche del proprio impianto Hi-Fi ai lati del televisore ad una distanza pari alla metà dello spazio che separa il televisore dall'ascoltatore.

Il monitor amplificato dovrà essere posizionato alle spalle dell'ascoltatore ad una distanza pari a quella che separa l'ascoltatore dal televisore.

La regolazione dei livelli di ascolto dovrà essere fatta in modo tale da ottenere un ascolto con provenienza sonora prevalentemente dagli altoparlanti frontali, regolando i livelli utilizzando un sonoro composto esclusivamente da parlato, cioè carente da sottofondo musicale e da effetti sonori vari. Per prove successive si potrà regolare il ritardo sonoro più adatto al proprio gusto.

A tale scopo è bene tenere presente che i controlli di tono dell'amplificatore sono stati dimensionati dove necessario per offrire esaltazioni molto nette e accentuate, maggiori di 15 dB a 30 Hz e a 15 kHz.

Le caratteristiche elettriche dell'amplificatore si possono riassumere prendendo come riferimento quelle descritte dal costruttore dei finali, considerando che le prestazioni in banda di potenza di ogni singolo finale vengono date per frequenze su tutta la banda audio, e quindi, nel nostro caso, con un funzionamento a banda limitata, queste devono essere considerate assolutamente sicure.

Caratteristiche elettriche dei finali

Sezione bassi e medi

finale TDA 2040

Alimentazione = +/- 18,5 Vcc

Distorsione = 0,08% da 40 a 15000 Hz (10W - 4Ω)

Banda di potenza a 8 Watt = 100 kHz

Sezione medioalti e alti

TDA 2030

Alimentazione +/- 18,5 Vcc

Distorsione = 0.2% da 40 a 15000 Hz (8W - 4Ω)

Banda di potenza a 12 Watt = 140 kHz

Rapporto Segnale / Disturbo > 70 dB

Descrizione dell'amplificatore

Il segnale stereo viene applicato a R1 e R2, (figura 1) e quindi dopo essere stato miscelato

Elenco componenti amplificatore

R1=R2 = 47 kΩ

R3=R14=R16=R17=R18 = 10 kΩ

R4=R26=R27 = 2,2 kΩ

R5=R6=R30+R33 = 22 kΩ

R7 = 27 kΩ

R8 = 4,7 kΩ

R9 = 1 MΩ

R10 = 15 kΩ

R11=R12 = 200 kΩ

R13 = 8,2 kΩ

R15=R24=R25 = 100 kΩ

R19 = 20 kΩ

R20 = R22 = 47 kΩ

R21 = 18 kΩ

R23 = 82 kΩ

R27=R28 = 680 Ω

R34 = 1 Ω/1 W

R35 = 4,7 Ω/1 W

P1+P3 = 50 kΩ lin.

IC1=IC2 = LF 356

IC3 = TL 084

IC4 = TDA 2040

IC5 = TDA 2030

D1=D2 = 1N 4001

C1=C2 = 1μF/16V El.

C3 = 56 nF/100 Volt poli.

C4 = 330 nF/100 Volt poli.

C5=C10+C12 = 15 nF/100 Volt poli.

C6 = 1,5 nF/100 Volt poli.

C7=C16 = 68 nF/100 Volt poli.

C8 = 22 nF/100 Volt poli.

C9 = 3,3 pF/100 Volt cer.

C13 = 8,2 nF/100 Volt poli.

C14=C30 = 220 nF/100 Volt poli.

C15 = 82 nF/100 Volt poli.

C17 = 5,6 nF/100 Volt poli.

C18=C20=C22 = 5μF/25V El.

C19=C21=C29 = 100 nF/100 Volt poli.

CX = 10 pezzi 100 nF/100 Volt cer.

C23=C24 = 22μF/35V El.

C25+C28 = 100μF/50V El.

C31=C32 = 22μF/50V El.

Elenco componenti alimentatore

T1 = 220 Vac/18+18 Vac-80 W

B1 = 200 Volt/4 Amp.

TR1 = TIP 36

TR2 = TIP 35

IC6 = 7812/1.5 A

IC7 = LM 317

IC8 = 7912/1.5 A

IC9 = LM 337

C33 = C34 = 4700 μF/50V El.

C35 = C36 = 10 μF/50V El.

C37+C40 = 100 μF/50V El.

R36 = R37 = 1.2 Ω/2 W

R38 = R39 = 240 Ω /1/2 W

R40 = R41 = 2,7 kΩ/1/2 W

P4 = P5 = 1kΩ trimm.

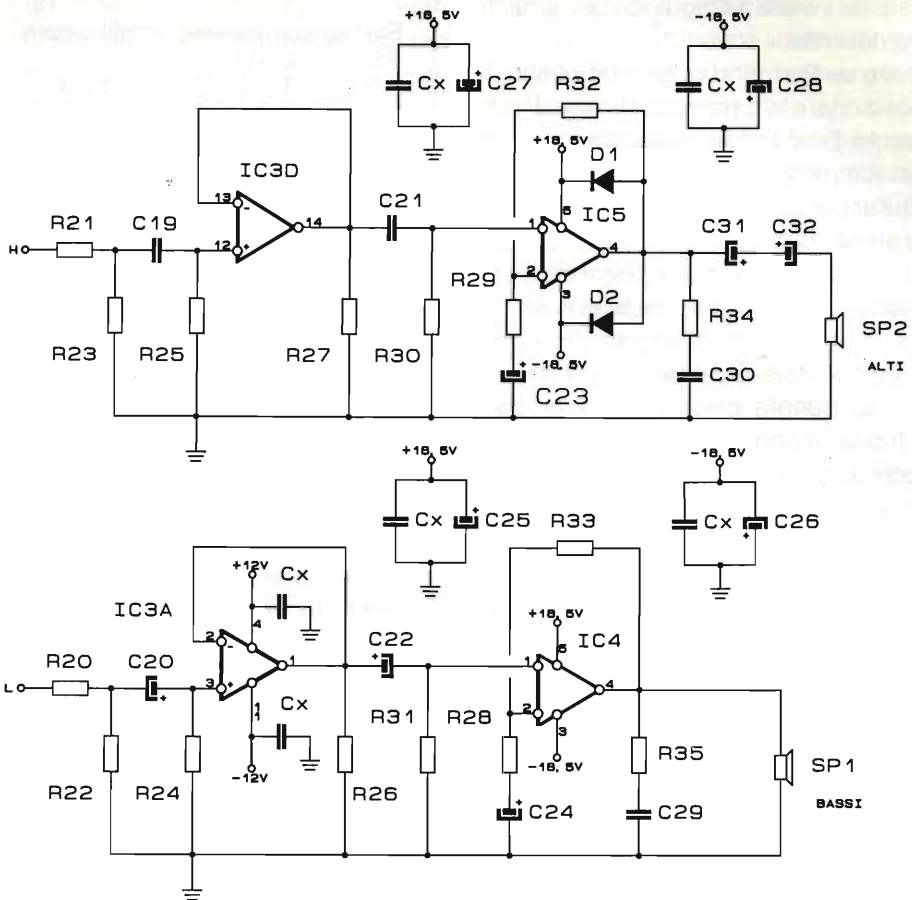


figura 2 - Preamplificatore, separatore, e finali di potenza.

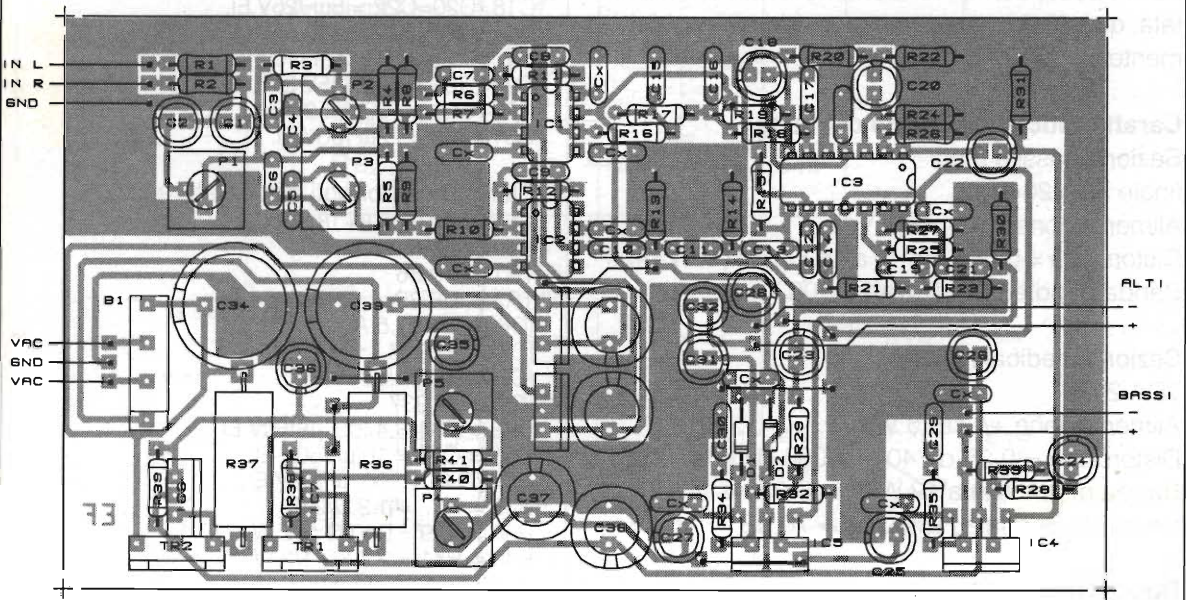


figura 3 - Disposizione componenti

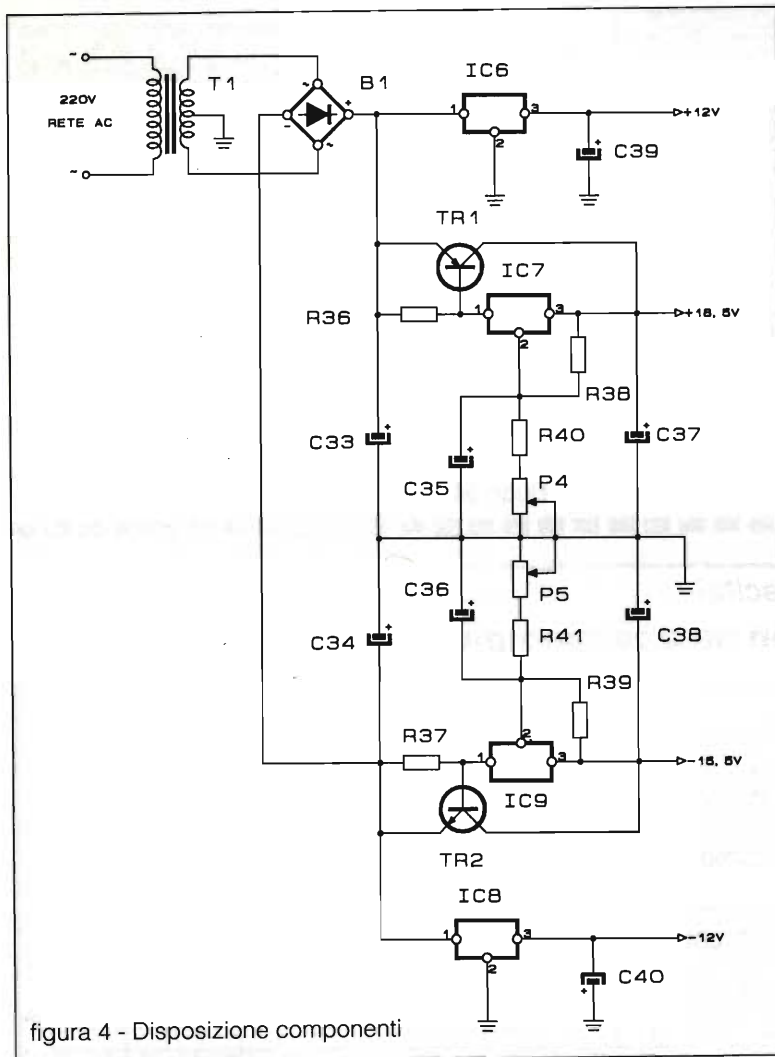


figura 4 - Disposizione componenti

lineare dei crossover - vedi tabella sopra -, sono imposti da esigenze di adattamento di risposta in frequenza e rendimento acustico del tipo di altoparlanti, e dal tipo di cassa acustica usata, per cui, a ottenere una risposta in frequenza corretta e un rendimento equilibrato del gruppo dei diffusori, si consiglia di rispettare le dimensioni della cassa acustica e di adottare gli altoparlanti consigliati.

L'alimentazione dell'amplificatore, (figura 3) prevede due tensioni distinte e stabilizzate, +12/-12V per la parte di preamplificazione e +18.5/-18.5V per i finali di potenza.

I due TRIMMER, P4 e P5 andranno regolati per una tensione di uscita di +18.5 Volt al piedino 3 di LM 317 e di -18.5 Volt al piedino 3 di LM 337.

Per le connessioni dei transistori si veda figura 4.

Cassa acustica

SP1 Woofer Philips - AD 70652/
W4-4 Ω -60 W

SP2 Tweeter Philips - AD 11400/
T4-4 Ω -60 W

Per la costruzione della cassa

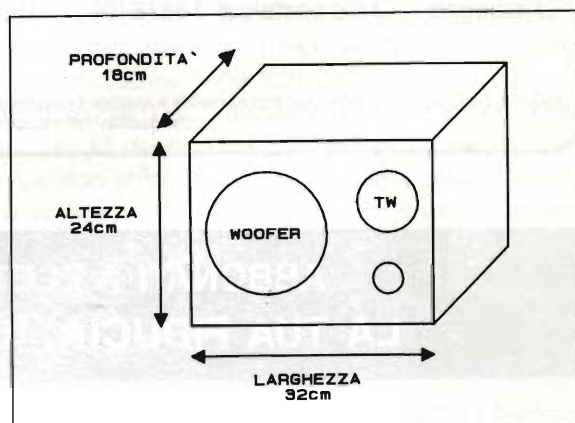
viene inviato alla linea di amplificazione dei bassi composta da IC1, e degli acuti da IC2, preceduti dai rispettivi controlli di tono. IC3A e IC3C costituiscono i crossover elettronici per la separazione delle frequenze.

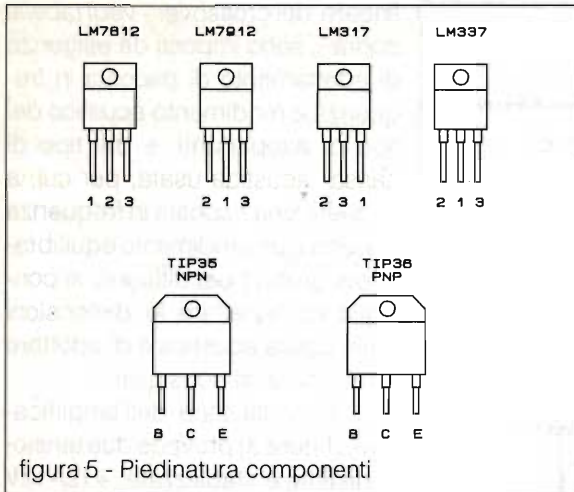
Dalle uscite di IC3A e IC3C i segnali vanno a IC3B e IC3D (figura 2), che formano i buffer separatori atti al pilotaggio dei finali di potenza IC4 e IC5.

Regolazione dei toni bassi -10 ÷ +15 dB a 30 Hz
Regolazione toni alti -30 ÷ +20 dB a 15 kHz
Frequenze di taglio dei crossover elettronici:
bassi = -10 dB a 1kHz; -20 dB a 2kHz; -30 dB a 6kHz
Alti = 0 dB a 8kHz; -10 dB a 2kHz

Le frequenze di taglio e la pendenza non

acustica si utilizzano dei pannelli in legno truciolare dello spessore di 25 mm e si dovranno tagliare i rispettivi pannelli per ottenere le seguenti dimensioni interne:





Il foro di rinforzo dei bassi (accordo) dovrà avere un diametro di 35 mm e sarà costituito da un tubo di plastica rigida incollato nel legno, e di una profondità di 100 mm, a partire dal bordo esterno del frontale di legno.

L'interno della cassa dovrà essere rivestito nelle pareti con ovatta ad alta densità, del tipo per isolamento termico, dello spessore di circa 25 / 30 mm.

Una buona precauzione sarà quella di sigillare tutte le unioni, sia tra pannelli che altoparlanti con guarnizioni in gomma o silicone. Quanto al risultato finale, molti di loro hanno visto e sentito allo stand di E.F. nelle Mostre più qualificate.

Buon ascolto.

Questo mese non è uscita!..

...Non è ancora arrivata!

Non ne abbiamo più!...

Queste sono le risposte con cui banalmente si giustifica l'edicolante quando gli chiedi E.F. e lui non ne dispone. Bugie!!!

La tua rivista E. Flash esce ai primi di ogni mese lo sai, ed è distribuita sulla rete nazionale della Rusconi, Pretendi quindi che ti procuri la copia dal suo distributore locale per il giorno successivo e da quel momento verrà sempre rifornito. Si sono computerizzati anche loro.

Oppure puoi abbonarti, risparmiando riceverai comodamente a casa la tua Rivista preferita.

Per farlo utilizza il presente coupon compilato in ogni sua parte, riceverai E. Flash del primo mese utile per tutto l'anno. Ciao e a presto.

abbonamento annuale 1992 a Elettronica FLASH dal /

abbonamento semestrale dal /

Cognome

Nome

Indirizzo N°

C.A.P. Città Prov.

Pago Lit. 60.000 per abbonamento annuale o Lit. 35.000 per abbonamento semestrale tramite:

assegno c/c postale n. 14878409 vaglia

Firma _____

Inviare in busta chiusa o incollate su cartolina postale e intestate il pagamento dell'abbonamento a: Soc. Edit. Felsinea s.r.l. - Via Fattori, 3 - 40133 Bologna
Per qualsiasi informazione telefonare allo 051/382972

**ABBONATI A ELETTRONICA FLASH!!
LA TUA FIDUCIA, IL NOSTRO IMPEGNO**

RADIO NEDERLAND

Massimo Knirsch



figura 1

Nel panorama delle emittenti europee su onde corte spicca Radio Nederland, un po' per la qualità dei suoi programmi e segnali, ma soprattutto per l'attenzione che dedica ai propri ascoltatori.

Inoltre tende a sottolineare la propria indipendenza, e sostiene quindi con decisione di non essere la solita emittente propagandistica, non essendo vincolata al proprio governo e quindi indipendente.

In Olanda parte dei soldi raccolti dallo Stato con il canone radio-televisivo vengono destinati a Radio Nederland perché possa curarsi delle trasmissioni su onda corta per diffondere l'immagine dei Paesi Bassi nel mondo e perché i propri concittadini all'estero possano mantenere i contatti con la madrepatria.

Oggi avvengono trasmissioni in sette lingue (Olandese, Inglese, Spagnolo, Francese, Portoghese, Arabo, Indonesiano) più altre due su una base solo settimanale (Sranan Tongo e Papiamento) dal centro di Hilversum, dove si trovano gli studi e lavorano 420 dipendenti fissi ed un numero imprecisato di collaboratori freelance.

Ci sono ben 10 studi di produzione. Tuttavia la storia di questa emittente è lunga ed inizia addirittura nel lontano 1927 quando la Philips pensò che fornendo programmi regolari in onde corte per le Indie Orientali Olandesi (oggi Indonesia) avrebbe incrementato le proprie vendite di apparecchi ricevitori.

L'attuale Radio Nederland nacque invece dopo la 2ª Guerra Mondiale, il 15 Aprile 1947.

Le sue emissioni sono irradiate dal centro trasmittente di Flevo, ovviamente in Olanda. Tuttavia se vorrete potrete assecondare la vostra smania per il DX cercando di captare i programmi emessi dalle stazioni relay del Madagascar e delle Antille Olandesi.

La località di Flevo è 6 metri sotto il livello del mare, dispone di quattro trasmettitori da 500 kw ed uno da 100 kw di riserva. Le antenne sono ben 19, 17 delle quali direzionali. Le due omnidirezionali sono utilizzate per la copertura europea.

La prima delle stazioni relay è situata nelle vicinanze di Antananarivo, e viene utilizzata da Radio Nederland per far giungere con maggiore facilità i pro-

pri segnali in Africa, Asia, Medio Oriente ed Australia.

Inaugurata nel 1972 utilizza due trasmettitori Philips (Olandesi anch'essi!) da 300 kW ciascuno e 18 antenne. Lo staff è di 45 persone. La ricezione di dette trasmissioni è possibile con un po' di pazienza anche in Italia, ed è consigliabile in questo caso scrivere direttamente in Madagascar per ottenere una QSL (figura 1):

Radio Nederland, Boite Postale 404, Antananarivo, Madagascar.

Più difficile invece l'ascolto di emissioni provenienti dalle Antille Olandesi, nel Mar dei Caraibi.

Il ripetitore si trova su Bonaire, una delle isole che con Aruba e Curacao forma questo arcipelago.

Vengono utilizzate 22 antenne, tutte direttive tranne una, per raggiungere le Americhe, il Pacifico e l'Africa occidentale, pilotate da due trasmettitori da 250 kW Brown Boveri e un vecchio Philips da 300 kW di riserva. La corrente elettrica necessaria viene fornita da 5 generatori diesel, di cui tre sempre in funzione. Ogni nove mesi vengono completamente revisionati

Il consumo è pari a 6000 litri di gasolio al giorno.

Tutta questa struttura è mantenuta in funzione da 44 persone, di cui tre sole provenienti dalla madrepatria.

Se foste così bravi da riuscire ad ascoltare questi segnali dai Caraibi scrivete a:

Radio Nederland, Postbus 45, Kralendijk, Bonaire, Antille Olandesi.

Con Marzo 1992 Radio Nederland ha iniziato ad inviare ai propri ascoltatori, che ne abbiano fatto richiesta, un nuovo bollettino informativo.

Pubblicato su base semestrale, si chiama "On Target", è dedicato alle sole trasmissioni in lingua inglese e per motivi di tariffe postali vi verrà inviato da

Costa Rica, un paese centroamericano.

Il programma in lingua inglese, cioè quello che più di altri potrebbe interessare l'ascoltatore italiano, è stato quest'anno notevolmente potenziato, ed il mio invito è quindi quello di provare a seguirlo. Potrete dedurre orari e frequenze dalla tabella allegata.

Nella programmazione meritano a mio parere una segnalazione:

"Media Network": un programma curato da Jonathan Marks messo in onda due volte alla settimana e dedicato al mondo delle comunicazioni, con l'aiuto di ben 190 stazioni monitor.

Cercatelo il Giovedì alle ore

1.50, 7.50, 9.50, 13.50, 15.50, 17.50 e 19.50 UTC. Venerdì viene messo in onda alle ore 00.50, 02.50 e 03.50 UTC.

"Happy Station": un programma di intrattenimento condotto da Tom Meyer. Si tratta dello show radiofonico di più lungo successo, essendo andato in onda per la prima volta nel lontano 1928.

Lo potrete ascoltare Domenica alle ore 01.35, 07.35, 09.35, 13.35, 15.35, 17.35 e 19.35 UTC. Viene replicato Lunedì alle ore 00.35, 02.35 e 03.35 UTC.

"Sounds interesting": è un programma di colloquio diretto con gli ascoltatori. Se vorrete potrete inviare il vostro numero di telefono a Radio Nederland ed essere chiamati per espri-

SCHEDULE DI TRASMISSIONE DI RADIO NEDERLAND
ORARI UTC VALIDI SINO AL 26 SETTEMBRE 1992

ORA	PRINCIPALE AREA SERVITA	FREQUENZE
07.30	PACIFICO	B11895, B9630
08.30	PACIFICO	B11895
09.30	PACIFICO	B11895, B9720
13.30	ASIA DEL SUD	F21665, F17605
14.30	ASIA SUD/EST M9890, M15150	F21665, F17605,
15.30	ASIA SUD/EST M15150, M9890	F17605, F17580,
17.30	AFRICA SUD/EST M9605, M6020	B21590, B21515,
18.30	AFRICA SUD/EST/OVEST M9605, M6020	B21590, B21515,
19.30	AFRICA OVEST	B21590, B17605
00.30	NORD AMERICA /EST	B11835, B6165, F6020
00.30	ASIA SUD M9860	F13700, M11655,
01.30	ASIA SUD	COME SOPRA
02.30	COME SOPRA	COME SOPRA
03.30	NORD AMERICA /OVEST	B9590, B6165

F= FLEVO

B= BONAIRE

M= MADAGASCAR

mere le vostre opinioni. Se preferite potrete invece lasciare un messaggio sulla segreteria telefonica che risponde al numero 724222 di Hilversum, il cui prefisso è 35. Il prefisso internazionale per l'Olanda lo potrete reperire sull'avantielenco telefonico.

"Sounds interesting" va in onda Sabato alle 07.50, 09.50, 13.50, 15.50 e 18.50 UTC., con replica Domenica alle 00.50.

Ancora un'altra possibilità può essere quella di collegarsi alla BBS amatoriale FIDO cui si appoggia Radio Nederland. Necessitate in questo caso di un modem per computer, e potete indifferentemente decidere se collegarvi via telefono direttamente in Olanda oppure se ap-

poggiarvi al nodo FIDO più vicino a voi perché possa procurarvi i files necessari.

Troverete maggiori dettagli sull'opuscolo "Infodutch" gratuitamente distribuito insieme a molti altri elencati sul "Listeners Services Catalogue" che potrete richiedere all'indirizzo in calce all'articolo.

Per il futuro, Radio Nederland sta studiando la possibilità di estendere il proprio servizio per l'estero con trasmissioni via satellite, incrementando quindi moltissimo la qualità di ricezione. Tuttavia ritiene che le onde corte non saranno soppiantate dai satelliti almeno per i prossimi due decenni.

Questo perché non necessitano di ricevitori costosi o

tecnologicamente avanzati. Inoltre le trasmissioni su onde corte possono essere ricevute su apparecchi mobili e portatili, anche in Paesi nei quali l'ascolto di programmi esteri fosse vietato.

L'indirizzo cui rivolgersi per richiedere il materiale di cui si è trattato o per informazioni e commenti sui programmi è il seguente:

Radio Nederland
P.O.Box 222
1200 JG Hilversum
Olanda

Bibliografia:

Materiale gentilmente fornito dal Press Office di Radio Nederland.

NEGRINI ELETTRONICA

S.da Torino, 17/A - 10092 BEINASCO (TO)

Tel. e Fax 011/3971488 (chiuso lunedì matt.)



KENWOOD TH78E
Bibanda VHF-UHF
50 mem. alfanumeriche
RxAM: 108÷136 MHz
RxFM: 136÷174-
320÷390MHz
400÷520-800÷950MHz



CONNEX 4000
271Ch. AM-FM-SSB-CW
Echo incorporato
Roger beep incorporato
Rosmetro incorporato
290.000 IVA comp.
fino ad esaurimento

Standard Novel
C168
5W
130÷174 MHz
RX 60÷200 MHz



ALINCO DJ S1E
VHF

5W
118÷136 MHz - AM
138÷174 MHz - FM
tastierino illuminato



Standard Novel
C558
Ricetrasmittitore 5W
bibanda VHF-UHF
ricezione da 60 a
960MHz

Per servirVi meglio, è stata creata
la più grande esposizione del Piemonte

Concessionario: DIAMOND • SIRTEL • LEMM • AVANTI • SIGMA • SIRIO • ECO • CTE • MAGNUM • MICROSET • STANDARD • NOVEL • KENWOOD
Distributore: ANTENNE FIRENZE 2 e ANTENNE RAC

VENDITA RATEALE SENZA CAMBIALI E SENZA ANTICIPO AI RESIDENTI

TRANSISTOR GIAPPONESI

2SA473	L. 3.000	2SC829	L. 600
2SA490	L. 4.250	2SC838	L. 900
2SA495	L. 1.200	2SC839	L. 1.200
2SA562	L. 1.200	2SC900	L. 1.200
2SA673	L. 1.200	2SC923	L. 1.200
2SA683	L. 1.500	2SC929	L. 1.200
2SA695	L. 2.500	2SC930	L. 900
2SA719	L. 850	2SC941	L. 1.200
2SA733	L. 1.200	2SC945	L. 900
2SA950	L. 1.200	2SC1014	L. 2.350
2SA999	L. 1.200	2SC1018	L. 3.600
2SA1012	L. 2.300	2SC1061	L. 3.000
2SA1015	L. 1.200	2SC1096	L. 2.300
2SA1179	L. 600	2SC1166	L. 1.700
2SB175	L. 2.300	2SC1173	L. 3.360
2SB435	L. 4.500	2SC1307	L. 6.500
2SB473	L. 7.000	2SC1312	L. 1.200
2SB492	L. 4.500	2SC1318	L. 950
2SB525	L. 1.900	2SC1359	L. 850
2SC372	L. 850	2SC1368	L. 4.000
2SC373	L. 1.200	2SC1398	L. 2.950
2SC374	L. 1.550	2SC1419	L. 6.000
2SC380	L. 960	2SC1449	L. 1.200
2SC458	L. 600	2SC1570	L. 1.800
2SC460	L. 600	2SC1625	L. 5.000
2SC461	L. 600	2SC1674	L. 1.200
2SC495	L. 1.800	2SC1675	L. 2.400
2SC496	L. 2.400	2SC1678	L. 4.500
2SC535	L. 1.300	2SC1730	L. 1.200
2SC536	L. 600	2SC1815	L. 1.800
2SC620	L. 1.200	2SC1816	L. 7.500
2SC683	L. 960	2SC1846	L. 4.500
2SC710	L. 1.200	2SC1856	L. 2.400
2SC711	L. 850	2SC1906	L. 1.200
2SC712	L. 850	2SC1909	L. 6.950
2SC730	L. 14.000	2SC1923	L. 1.800
2SC732	L. 1.200	2SC1946	L. 45.000
2SC733	L. 700	2SC1947	L. 23.800
2SC734	L. 1.320	2SC1957	L. 3.000
2SC735	L. 1.100	2SC1959	L. 1.200
2SC763	L. 1.200	2SC1964	L. 5.000
2SC779	L. 9.600	2SC1969	L. 7.500
2SC784	L. 960	2SC1970	L. 7.000
2SC785	L. 7.250	2SC1971	L. 26.000
2SC815	L. 1.100	2SC1972	L. 23.000
2SC828	L. 600	2SC1973	L. 3.650

INTEGRATI GIAPPONESI

AN103	L. 4.800
AN214	L. 4.680
AN240	L. 4.800
AN612	L. 4.650
AN7140	L. 8.850
AN7150	L. 8.850
AN7151	L. 8.800
KIA7205	L. 5.500
LA4420	L. 4.250
LA4422	L. 3.500
LC7120	L. 13.000
LC7130P	L. 13.000
LC7131	L. 13.700
LC7132	L. 13.000
M51513L	L. 7.800
M54460L	L. 15.000
MC145106	L. 16.000
MC1455	L. 4.000
MC1495	L. 7.800
MC3357	L. 7.000
MN3008	L. 25.000
MN3101	L. 6.000
MSM5107	L. 5.900
MSM5807	L. 8.000
NYM2902	L. 4.000
NYM4558S	L. 2.000
PLL02A	L. 17.850
TA7060P	L. 3.500
TA7061AP	L. 5.000
TA7120	L. 9.000
TA7130	L. 9.000
TA7136	L. 4.500
TA7137P	L. 7.200
TA7202P	L. 8.400
TA7204P	L. 7.500
TA7205AP	L. 5.500
TA7217AP	L. 5.500
TA7222P	L. 5.500
TA7310AP	L. 4.500
TA7320	L. 7.500
UPC1156H	L. 7.800
UPC1181H	L. 5.000
UPC1182H	L. 5.000
UPC1185H	L. 8.000
UPC555H	L. 2.400
UP566H	L. 2.500

UPC575H	L. 5.800
UPC577H	L. 3.970
UPC592H	L. 3.600
UPD861C	L. 18.600
UPD2810	L. 10.000

TRANSISTOR DI POTENZA RF

BLX67	rich. quot.
BLW29	rich. quot.
BLW31	rich. quot.
BLW60	rich. quot.
2N5642	rich. quot.
2N6080	rich. quot.
2N6081	rich. quot.
2N6082	rich. quot.
2N6083	rich. quot.
2N6084	rich. quot.
2N6094	rich. quot.
MRF237	rich. quot.
MRF238	rich. quot.
MRF422	rich. quot.
MRF427	rich. quot.
MRF450A	rich. quot.
MRF454	rich. quot.
MRF455	rich. quot.
MRF475	rich. quot.
MRF477	rich. quot.
MRF492A	rich. quot.
MRF627	rich. quot.
PT5701	rich. quot.
PT9783	rich. quot.
PT9795A	rich. quot.
PT9797A	rich. quot.
TP1010	rich. quot.
TP2123	rich. quot.
SRFH1900	rich. quot.

RTX OMOLOGATI

MIDLAND ALAN 18	40CH 5W AM/FM
MIDLAND ALAN 80	40CH 4W AM
MIDLAND ALAN 38	40CH 4W AM
MIDLAND ALAN 98	40CH AM
PRESIDENT HARRY	40CH AM/FM
MIDLAND ALAN 28	40CH 5W AM/FM
MIDLAND ALAN 44	40CH 5W AM/FM
MIDLAND ALAN 48	40CH 5W AM/FM
MIDLAND ALAN 27	40CH 5W AM/FM

MIDLAND ALAN 68S	34CH 5W AM/FM
MIDLAND ALAN 87	271CH 10/25W AM/FM/SSB/CW
LAFAYETTE TEXAS	40CH 5W AM/FM
PRESIDENT HERBERT	40CH 5W AM/FM

RTX NON OMOLOGATI

PRESIDENT GRANT	120CH 10W AM/FM/SSB
PRESIDENT JACKSON	226CH 10W AM/FM/SSB
LINCOLN	26/30MHz 10W AM/FM/SSB/CW
HI POWER	200CH 10/20W AM/FM/SSB
BASE ALAN 555	271CH 10/21W AM/FM/SSB/CW
BASE ALAN 560	26/32MHz 50/100W AM/FM/SSB/CW

QUARZI

COPPIE QUARZI dal +1 al +40; dal -1 al -40 L. 6.500;
 QUARZI PLL L. 7.000;
 QUARZI SINTESI L. 7.500;
 QUARZI PER MODIFICHE L. 10.000/16.000

ANTENNE

TAGRA • SIGMA • C.T.E. • DIAMOND • AVANTI • ECO • COMET
 FRACARRO • SCOUT • SIRIO • PKW • MASPRO • TONNA
APPARECCHIATURE - ACCESSORI OM
 YAESU • ICOM • KENWOOD • STANDARD • ECC.
 INOLTRE DISPONIAMO DI LINEARI **BIAS • C.T.E.**

SPEDIZIONI CELERI OVUNQUE PER IMPORTI NON INFERIORI ALLE L. 20.000

Inoltre disponiamo di:
 • QUARZI SINTESI • COPPIE QUARZI/QUARZI PER MODIFICHE • TRANSISTOR GIAPPONESI •
 • INTEGRATI GIAPPONESI • TUTTI I RICAMBI MIDLAND •

ALIWALK

Giorgio Taramasso

Un mini alimentatore switching multiuso, nato per collegare all'impianto audio dell'automobile il nostro walkman o CD player portatile senza rumore e ronzi vari



Se qualcuno di voi ha mai provato a collegare al proprio impianto audio per auto - o car stereo, per gli irriducibili anglofili - un walkman o un lettore CD portatile, si è trovato in una delle seguenti situazioni:

A) Tutto funziona perfettamente, anche alimentando la sorgente portatile con l'opportuno adattatore-riduttore, di solito collegato alla presa accendisigari della vettura. Si abbia in tal caso tutta l'invidia del sottoscritto e quella, non meno velenosa, di quanti invece piangono il triste caso seguente!

B) Tutto funziona perfettamente, a patto di alimentare il portatile a pile, batterie ricaricabili, energia solare o muscolare, ma comunque NON sfruttando l'alimentazione a 12 volt dell'auto - anche se ridotta, filtrata, ripulita e pregata in ginocchio: e qui le possibilità sono due.

La prima consiste nella polarità di alimentazione del portatile: molti apparecchi hanno una "massa" per il segnale audio che coincide con il positivo (3- 4,5-6-9 volt) di alimentazione esterna, quindi collegando l'uscita audio del portatile ad un amplificatore di potenza, o autoradio con presa CD IN, AUX IN o simili - il cui ingresso può appunto far capo alla massa di alimentazione dell'auto - si ottiene un bel cortocircuito dell'alimentatore-riduttore sulla massa della vettura.

La seconda, altrettanto comune, è che la "massa" audio coincida con quella dell'alimentatore esterno, oppure sia flottante: ma, per ragioni dovute ai ritorni di massa nel primo caso, e alla costituzione del circuito interno del portatile nel secondo, si introducono comunque nel segnale audio inneschi o rumori di alimentazione dovuti - ad esempio - al motorino del walkman, a quello del CD player e dei servomeccanismi di puntamento del laser, nonché, naturalmente, alla varia "sporci-

zia" elettrica sempre presente sull'alimentazione dell'auto (accensione, alternatore, tergicristallo, ecc.).

Quello che occorre in questi casi è sì un alimentatore-riduttore per evitare di consumare le pile - di cui walkman e lettori CD portatili sono quasi sempre divoratori instancabili - possibilmente provvisto di una protezione alle sovratensioni, ma soprattutto di un separatore di masse per evitare i rumorosi inconvenienti di cui sopra: lo schema presentato - se costruito con la dovuta cura - fa al caso nostro.

Si tratta di un piccolo alimentatore a commutazione, stabilizzato, (3...9 volt, 500 mA) con uscita separata galvanicamente dall'ingresso e con protezione alle sovratensioni; la tensione d'ingresso può variare da 11 a 15 volt, con un rendimento del 60-70%.

Il tutto si basa su un SG3524, IC non più recentissimo, ma facilmente reperibile, che si occupa del pilotaggio del FET di potenza - in modulazione di larghezza di impulso, o PWM - della stabilizzazione, della tensione di riferimento e della protezione al cortocircuito: ma vediamo il circuito.

L'alimentazione a 12 volt proveniente dall'autovettura giunge con F1 al drain di TR1 e al pin 15 di IC1, mentre D1, C1 e C2 sono gli indispensabili filtri e "protettori" vari; sul pin 16 sono presenti 5 volt stabilizzati ($I_{max} = 20 \text{ mA}$) che, filtrati da C3, alimentano OC1 e il partitore R1/R2, il quale fissa la tensione di riferimento di 2,5 volt sul pin 2, cioè sull'ingresso non invertente dell'amplificatore d'errore contenuto in IC1.

Al pin 1 - ingresso invertente - viene applicata con P1 (che regola la tensione di uscita) una frazione della tensione disponibile sull'emittore

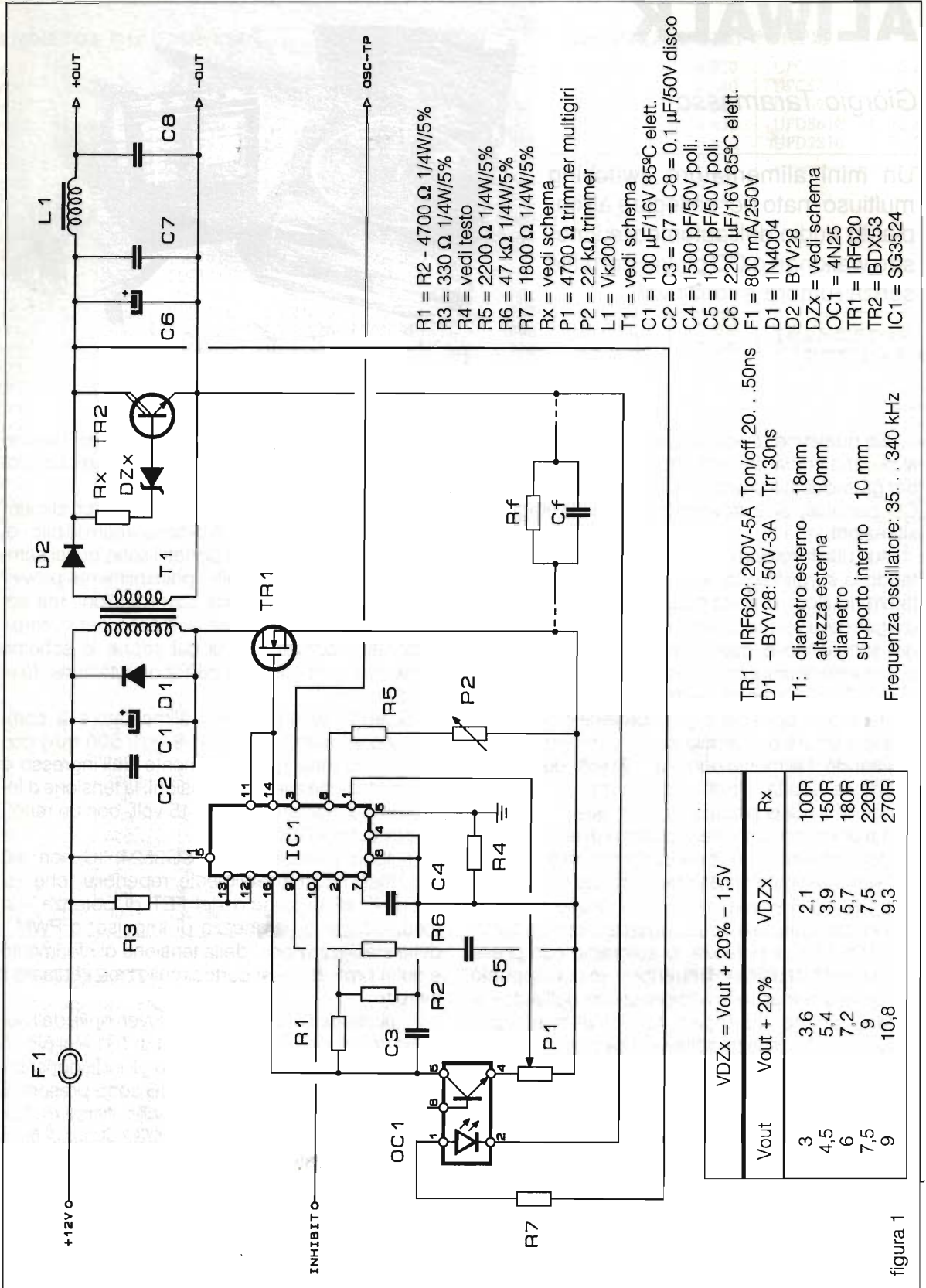


figura 1

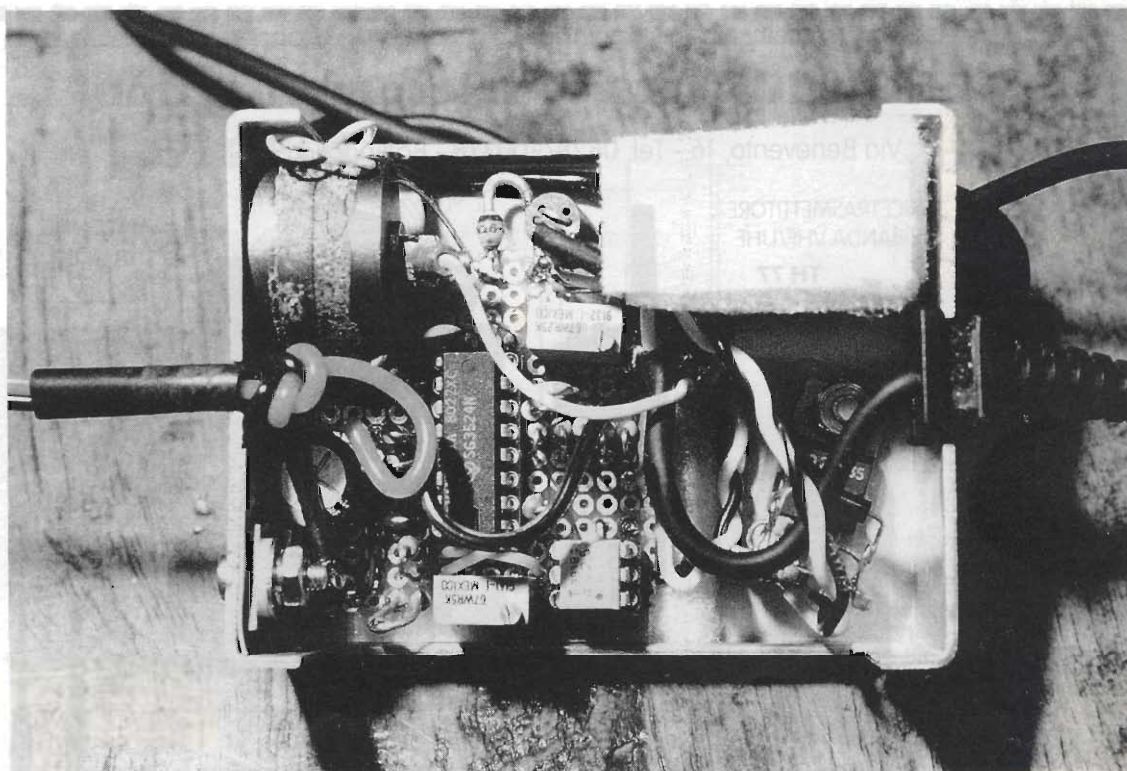
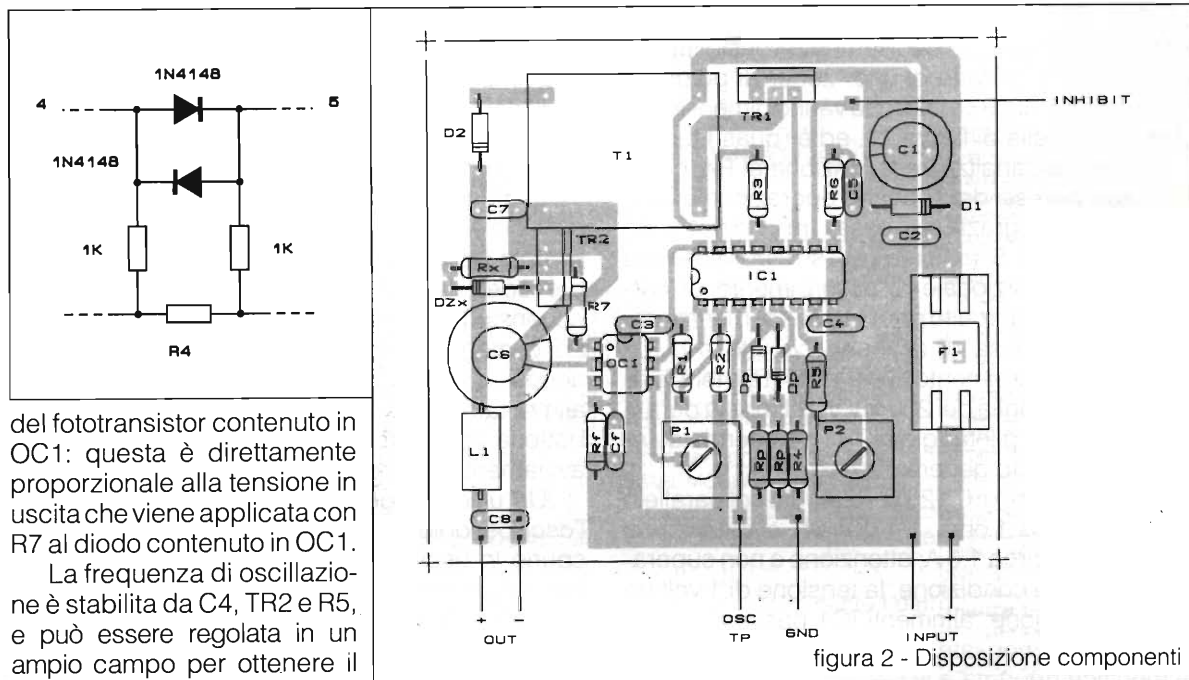


Foto 2: L'alimentatore aperto: montaggio sperimentale, ma solido e compatto, pronto per l'uso in auto via presa accendisigari

L1, C6...C8; il circuito di protezione alle sovratensioni opzionale ma decisamente consigliabile - è elementare, si tratta di uno "zener di potenza" costituito da TR2, Rx e DZx che vanno dimensionati come da tabella di figura 1... ed è (quasi) tutto!

Rimane da analizzare la funzione di R4, collegata agli ingressi del secondo operazionale contenuto in IC1: grazie ad essa, tra il pin 4 (non invertente) e il 5 (invertente), si stabilisce una tensione proporzionale all'assorbimento di corrente nell'intero circuito primario dell'alimentatore: quando - a causa di un corto circuito o di un eccessivo assorbimento di corrente - tale tensione raggiunge la soglia dei 200 mV, IC1 limita la durata degli impulsi di pilotaggio di TR1, riducendo quindi l'assorbimento generale.

Con un valore di 0,125 Ω - ottenuto col parallelo di 8 resistori da 1 ohm, 1/4 di watt - si ottiene una limitazione a circa 1,6 A; attenzione a non superare, in nessuna condizione, la tensione di 1 volt tra i pin in questione, altrimenti IC1 passa a miglior vita: nel caso vogliate sperimentare, consiglieri la modifica riportata a schema.

Ancora alcune note sul circuito, e poi passiamo rapidamente a quelle di montaggio: il pin 10 (INHIBIT) di IC1 blocca IC1 se "alto", va dunque lasciato normalmente libero, per bloccarlo basta-

no un paio di mA, occhio a non esagerare. Il pin 3 (OSC-TP) è invece un semplice test point per la frequenza di oscillazione.

Il montaggio (vedi foto) è semplice, a patto che non si esageri con la lunghezza dei conduttori di massa e di "potenza" - segnati nello schema con tratto più spesso - e di quelli relativi a D2, C6, C7: non dimenticate di racchiudere il tutto in una scatola metallica schermante, ed eventualmente prevedete anche una spia ed un interruttore di accensione; a vuoto il circuito consuma 15-25 mA, ed è meglio evitare di lasciarlo perennemente acceso, poiché con antifurto, orologio elettrico e alimentatore switching, c'è il rischio che la vostra batteria non resti sufficientemente carica per gli avviamenti invernali...

Un ultimo suggerimento: se, al controllo con l'oscilloscopio, si notasse un eccessivo livello di spurie in uscita, oppure in caso di anomalie di funzionamento dell'apparecchio alimentato - che possono giungere al blocco totale nel caso di alcuni modelli di lettori CD portatili - si può collegare il gruppo Rf/Cf: si ottiene così una forte diminuzione delle spurie ad alta frequenza dovute alla commutazione di TR1, pur mantenendo una "quasi" separazione galvanica più che sufficiente per i nostri scopi. Buon ascolto!

ELECTRONICS Service telecomunicazioni

Via Benevento, 16 - Tel. 0828/300378 - Battipaglia (SA)

RICETRASMETTITORE
BIBANDA VHF/UHF
TH 77



ANTENNE
DIAMOND

144/430 MHz RX-TX 150/300/450/800/900MHz RX-TX COMPATIBILE

144/430 MHz RX-TX 150/300/450/800/900MHz RX-TX COMPATIBILE



C-520

RICETRASMETTITORE
BIBANDA VHF/UHF
FULL DUPLEX



RANGER 2950



FT 23

RICETRASMETTITORE
VHF/FM



ALAN 48

Vendita ed assistenza tecnica apparati Rx-Tx
Modifiche per CB

PRESIDENT

FIRST TROPHY

1992



**CACCIA AL DX APERTA A TUTTI I CB PER L'ANNO 1992
SPONSORIZZATA DAI MARCHI
PRESIDENT ELECTRONICS ITALIA E SIRTEL**

ATTENZIONE:

Per ragioni dovute unicamente a motivi di stampa in "regime" di FERIE ESTIVE ci è impossibile pubblicare la classifica mensile aggiornata a LUGLIO.

Il TROPHY, comunque, continua la sua corsa regolarmente.

Continuate ad inviarci le vostre QSL migliori indipendentemente dalla loro data, l'importante è che :

non siano più di 5 per ogni mese e che siano accompagnate da un elenco contenente i dati relativi al QSO.

Nel mese di OTTOBRE saranno pubblicati tutti gli aggiornamenti di classifica.

Come sempre i premi saranno quelli raffigurati in due quadri sottostanti.

PRESIDENT ELECTRONICS ITALIA e SIRTEL colgono l'occasione per ringraziare tutti i partecipanti che, con la loro massiccia partecipazione e col loro spirito, hanno consentito il successo di questa iniziativa.

CLASSIFICA GENERALE

- 1) CECCHINATO LUCA punti 28
- 2) DELLEA CLAUDIO punti 25
- 3) LUIGI (Strembo) punti 24
- 4) MASTROVITI LORETO punti 20
- 5) CECCHINI MORENO punti 17
- 6) PINTO ENZO punti 13
- 6) EMANUELLI PAOLO punti 13
- 7) D'AQUILA GIUSEPPE punti 12
- 8) DE LUCIA MARCELLO punti 12
- 9) ALOISI DANIO punti 11
- 10) PESCE PAOLO punti 11
- 10) FABIO PEGORIN punti 10
- 11) MARIO (Mareno) punti 9
- 12) GIANCARLO (Pineto) punti 8
- 12) PAOLO (Robbiate) punti 8
- 12) ZAULI ANDREA punti 8
- 13) GUARNIERI RAFFAELE punti 7
- 14) DE MICHELA MIRCO punti 6
- 15) GANDOLFI RICCARDA punti 5
- 16) SPALLONE SANDRO punti 4
- 16) BASILUSCHI FRANCO punti 4
- 16) KNIRSH MASSIMO punti 4
- 17) MURACA GIUSEPPE punti 3
- 17) BALDACCI PAOLO punti 3
- 17) PIRAS MARIO punti 3
- 18) CONCETTI ALESSIO punti 2
- 18) PAOLO (Mor) punti 2
- 18) GARIGLIANO VALERIO punti 2
- 19) WALTER punti 1
- 19) MASSIMO (Lavinio) punti 1
- 19) TRIVARI MORENO punti 1

CLASSIFICA GIUGNO

- 1) PESCE PAOLO punti 10
- 2) MARIO (Mareno) punti 9
- 3) ZAULI ANDREA punti 8
- 4) DE LUCIA MARCELLO punti 7
- 5) D'AQUILA GIUSEPPE punti 6
- 6) EMANUELLI PAOLO punti 5
- 7) KNIRSH MASSIMO punti 4
- 8) PIRAS MARIO punti 3
- 9) MASTROVITI LORETO punti 2
- 10) TRIVARI MORENO punti 1

Al Sig. Pesce Paolo vincitore nel mese di GIUGNO sono stati inviati il ricetrasmittitore PRESIDENT HERBERT e l'antenna SIRTEL S 9 PLUS

PRESIDENT

HARRY

OMOLOGATO



LA NUOVA GENERAZIONE.

CARATTERISTICHE TECNICHE : 40 canali in AM/FM. Potenza d'uscita 4 W PEP. Sensibilità 0,5 μ V (10dB S/D). Selettività 60 dB.

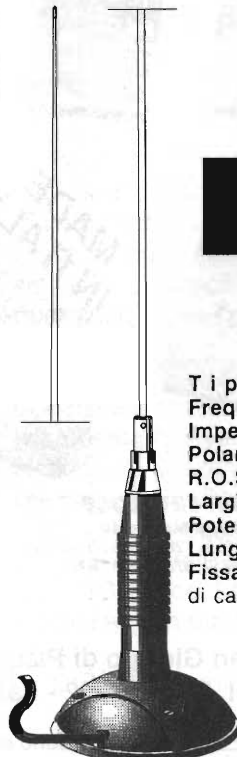
CONTROLLI E FUNZIONI : Selettore dei canali. Volume con interruttore d'alimentazione. Squelch. Indicatore di canale. Visualizzazione a LED. Presa Jack per S/R/F meter esterno. Profondità di modulazione al 100%. Controllo automatico per la soppressione dei disturbi. Indicatore di trasmissione a LED.

DIMENSIONI (mm) : Larghezza 115. Altezza 35. Profondità 180.

N° di omologazione : DCSR 2/4/14/06/305712/0002112 del 18.01.90



LM 145



T i p o : 5/8 λ raccorciata

Frequenza: 26-28 Mhz

Impedenza: 50 Ω

Polarizzazione: verticale

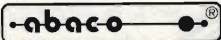
R.O.S.: < 1,2/1

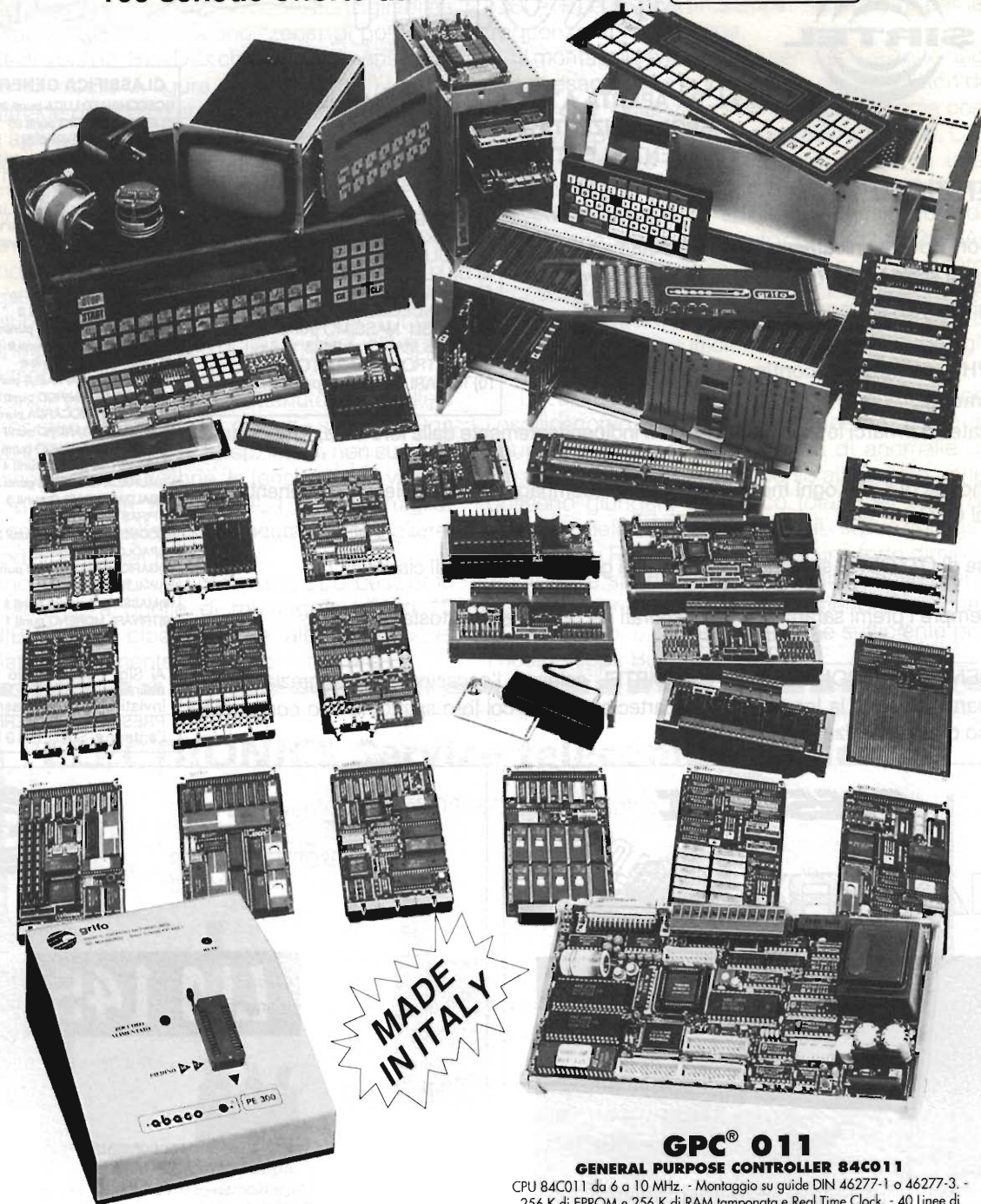
Larghezza di banda: 1200 Khz

Potenza applicabile: 300 Watt

Lunghezza: 145 cm.

Fissaggio: con base magnetica completa di cavo e connettore PL 259.

Per il controllo e l'automazione industriale ampia scelta tra le oltre
160 schede offerte dal BUS industriale 



PE 300 IL SUPERVELOCE
Programmatore di EPROM e Monochip

Programma la 2764A in 8 secondi e la 27011 in 128 secondi. Previsto per Monochip tipo 8748, 8749, 8751, 8752, 8755, 8741, ecc.

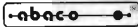
GPC® 011

GENERAL PURPOSE CONTROLLER 84C011

CPU 84C011 da 6 a 10 MHz. - Montaggio su guide DIN 46277-1 o 46277-3. - 256 K di EPROM e 256 K di RAM tamponata e Real Time Clock. - 40 Linee di I/O a livello TTL. - Dip Switch ad 8 vie gestibile da software. - 4 timer counter a 8 bit gestiti dalla sezione CTC. - 2 Linee seriali in RS 232, di cui una in RS 422-485. - 4 Linee di A/D converter da 11 bit, 5 msec. - Led di segnalazione stato della scheda. - Doppio Watch Dog gestibile via software e circuiti di Power Failure sull'alimentazione a 220 Vac. - Unica tensione di alimentazione a 220 Vac o +5 Vcc, 65 mA. - Disponibilità software: Remote Debugger, CP/M, GDOS, Basic, Pascal, C, ecc.



40016 San Giorgio di Piano (BO) - Via Dante, 1
Tel. 051-892052 - Fax 051 - 893661

GPC®  grifo® sono marchi registrati della grifo®

grifo®
ITALIAN TECHNOLOGY

COMPATIBILITÀ ELETTROMAGNETICA

Massimo Visintin



Le normative europee impongono ai costruttori di apparecchiature elettroniche il rispetto di vincoli di compatibilità con l'ambiente elettromagnetico circostante.

In questi ultimi tempi è di grande attualità l'EMC (ElectroMagnetic Compatibility) infatti, i costruttori di prodotti elettronici/elettrici dovranno conformare i propri prodotti alle norme europee.

La compatibilità elettromagnetica è definita come la capacità di un apparato, o sistema, di funzionare in modo soddisfacente nell'ambiente elettromagnetico in cui opera, senza introdurre disturbi intollerabili all'ambiente stesso o ad altri apparati.

Per garantire il rispetto delle Norme il progettista si trova a combattere con i disturbi elettromagnetici sin dalle prime fasi di progettazione; essi sono prodotti in parte dalla logica, ma in misura maggiore da un progetto non sufficientemente accurato. Apportare modifiche su un prodotto finito è, nel caso della compatibilità elettromagnetica, un lavoro frustrante e spesso inutile e a volte può essere più conveniente rivedere da capo tutto il progetto.

Quando si trasmettono dati o segnali ad alta frequenza nello spazio libero o su linee, le principali cause di errore sono rappresentate dai disturbi elettromagnetici sotto forma di rumore o diafonie.

I disturbi elettromagnetici si possono ridurre adottando adeguate strategie di progetto che riguardano principalmente le schede a circuito stampato e si estendono fino al contenitore e ai cavi di

collegamento verso l'esterno. I rimedi più comuni, a fronte della propagazione dei disturbi, possono classificarsi in:

- schermature elettromagnetiche
- schermature elettrostatiche
- disposizione dei componenti e dei collegamenti
- connessioni a massa.

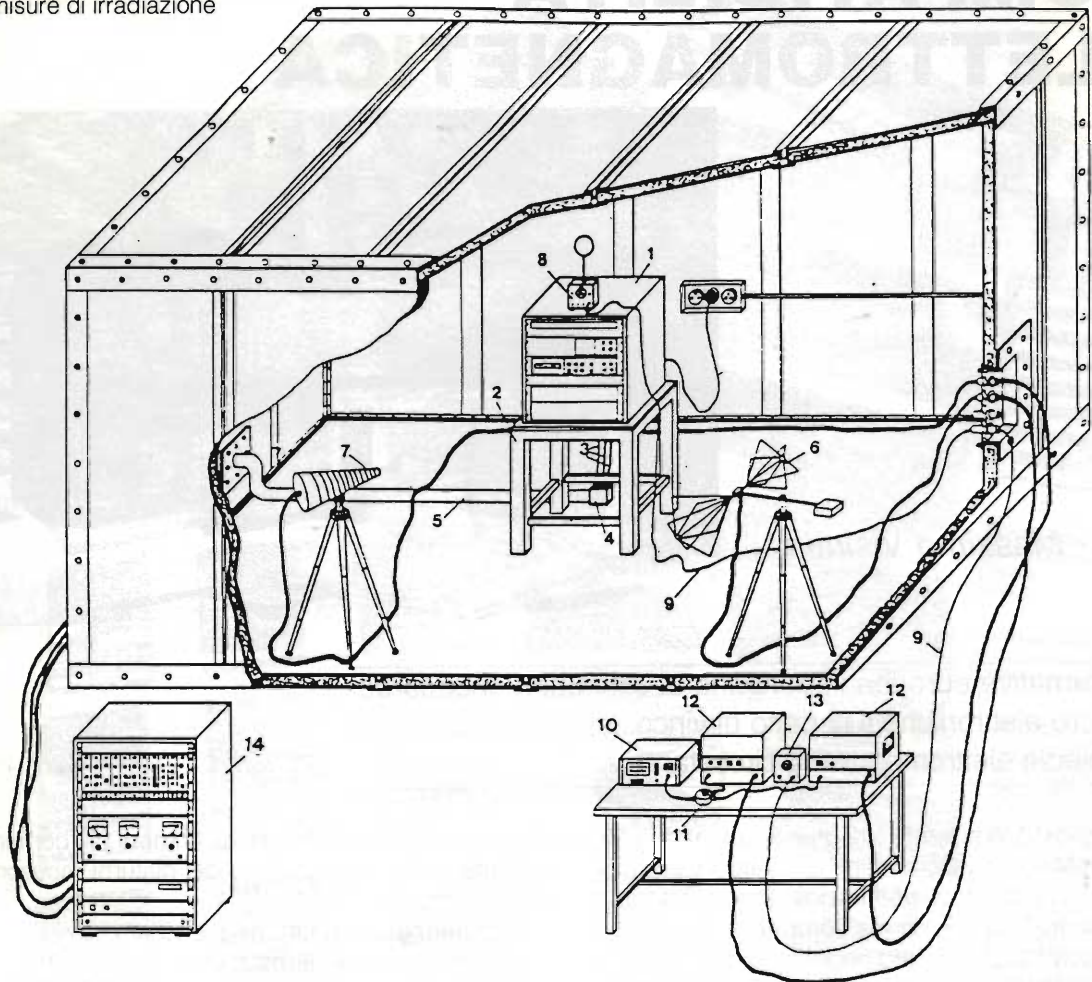
Per organizzare le normative EMC, che saranno requisito indispensabile per la commercializzazione di un prodotto, si sono formati dei comitati EMC a livello europeo (IEC, CENELEC, CEI) a cui sono stati affidati compiti specifici. Di seguito vediamo quali sono questi compiti.

TC 77 IEC (International Electrotechnical Committee)- Prepara Norme Internazionali relative alla compatibilità elettromagnetica degli apparati elettrici e/o elettronici tra di loro e verso le reti di energia elettrica. Sono stati istituiti due sottocomitati:

- SC 77A: Si occupa delle norme per apparati connessi alla rete pubblica.
- SC 77B: Si occupa delle norme per reti industriali e altre reti non pubbliche e apparati ad esse connesse.

CISPR (Comité International Spécial de

Allestimento per misure di irradiazione



- 1 - EUT (apparato in prova)
- 2 - Tavolo in legno (h = 1m)
- 3 - Collegamenti di circuiti dell'EUT (non schermati)
- 4 - Filtri sui circuiti dell'EUT
- 5 - Tubo o canalina schermante
- 6 - Antenna biconica
- 7 - Antenna conica

- 8 - Misuratore di campo isotropico
- 9 - Collegamento in fibra ottica
- 10 - Generatore di segnale
- 11 - Commutatore coassiale
- 12 - Amplificatore di potenza
- 13 - Ripetitore della misura di campo
- 14 - Strumentazione ausiliaria o simulatore

Perturbations Radioélectriques) - Promuove accordi internazionali sulla protezione della radio-ricezione dalle interferenze a radiofrequenza causate da apparecchiature elettriche. Sono stati istituiti 7 sottocomitati che trattano dei metodi di misura e dei limiti di emissione delle diverse famiglie di prodotti.

TC 65 IEC: Prepara Norme Internazionali relative ai sistemi di controllo e misura dei processi industriali.

TC 110 CENELEC (Comité Européen de Nor-

malisation Electrotechnique)

- Prepara le Norme EMC "generiche", riguardanti sia gli aspetti di emissione che di immunità.

- Descrive le caratteristiche degli ambienti elettromagnetici tipici per apparati elettrici ed elettronici allo scopo di definire i metodi di prova.

- Fornisce i limiti di emissione ed i livelli di immunità insieme alle definizioni, metodi di prova e criteri di accettazione delle Norme EMC.

- Coordina le Norme di Prodotto, per gli aspetti EMC, con le Norme generiche.

- Assicura il collegamento con gli altri organismi di normazione EMC.

Nella Direttiva 89/336/CEE sono evidenziate le motivazioni che inducono a preparare Norme internazionali relative alla compatibilità elettromagnetica, esse sono:

- mercato interno con libera circolazione delle merci (1992)
- protezione delle radiocomunicazioni
- protezione delle reti pubbliche di energia elettrica
- protezione delle reti pubbliche di telecomunicazione.

I prodotti interessati sono:

- tutti gli "apparecchi" elettrici ed elettronici nonché gli impianti e le installazioni che contengono componenti elettriche e/o elettroniche

- sono esclusi gli apparecchi coperti da specifiche direttive e per uso radioamatoriale. Ad esempio: i terminali per telecomunicazioni (modem, PABX) fanno riferimento a norme specifiche di prodotto di cui è responsabile l'SC 110A (sottocomitato del TC 110 CENELEC), mentre gli apparati particolari per radiocomunicazioni da 9KHz a 3000 GHz (radio mobili, stazioni radio fisse, ecc.) fanno riferimento a norme specifiche di prodotto di cui è responsabile l'ETSI (European Telecommunications Standards Institute). Quest'ultimo Istituto genera le Norme che hanno lo scopo di indicare le prestazioni minime e i metodi di misura degli apparati radio usati nei servizi mobili terrestri.

I requisiti EMC essenziali proposti dalla normativa

richiedono che gli apparecchi debbano essere costruiti in modo tale che:

- le perturbazioni elettromagnetiche generate siano limitate ad un livello che permetta agli apparecchi radio e di telecomunicazione ed agli altri apparecchi di funzionare in modo conforme alla loro destinazione (emissione);

- gli apparecchi abbiano un adeguato livello di immunità intrinseca contro le perturbazioni elettromagnetiche, la quale permetta loro di funzionare in modo conforme alla loro destinazione (immunità).

Le prove di compatibilità elettromagnetica si suddividono in base al tipo di propagazione del disturbo, che può avvenire:

- per conduzione, quando il disturbo si propaga attraverso le connessioni dell'alimentazione elettrica

- per irradiazione, quando il disturbo si propaga nello spazio come onda elettromagnetica.

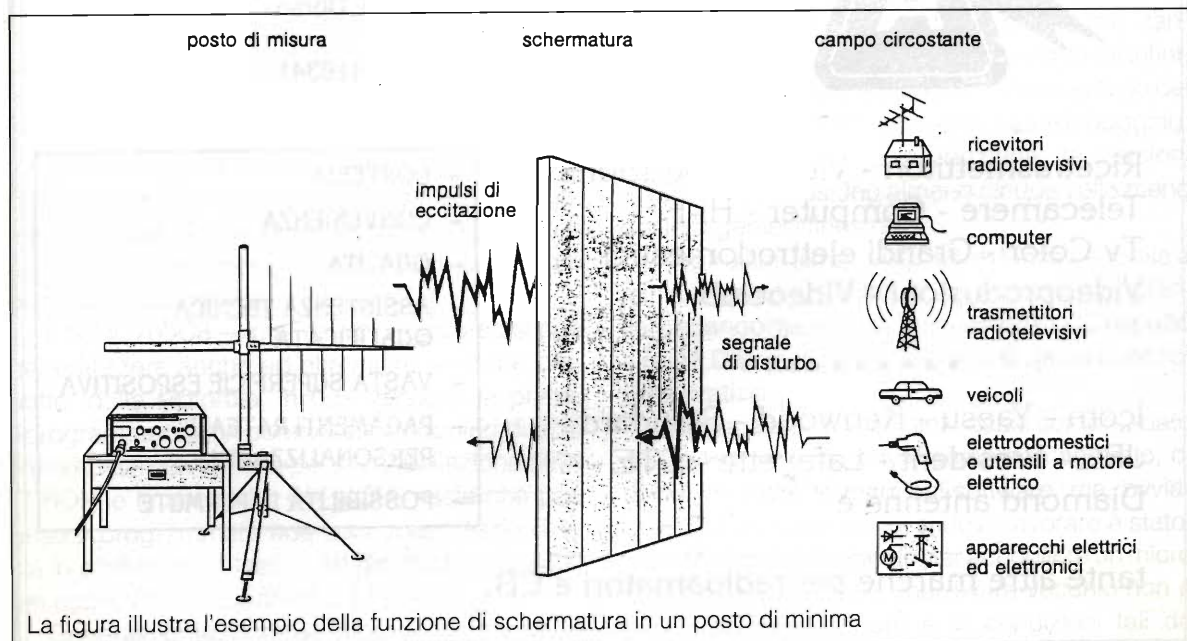
Le frequenze di interesse del segnale di disturbo sono diverse nelle varie normative; nelle misure su apparati ad uso civile le direttive CISPR prendono in considerazione disturbi condotti con frequenza compresa tra 0.15 e 30 MHz e disturbi irradiati con frequenza fino a 1 GHz.

La presunzione di conformità sussiste quando gli apparecchi soddisfano:

- le norme nazionali che recepiscono le norme armonizzate

- le norme nazionali se non esistono norme armonizzate.

Nei casi in cui:



- il costruttore non applichi le suddette norme
- siano applicate solo in parte le norme
- non esistano le norme.

La conformità deve essere garantita attraverso un attestato rilasciato da un organismo competente (accreditato). Attualmente ci sono diversi laboratori "accreditati" in Europa; nel prossimo futuro il loro numero dovrebbe salire sensibilmente, come è facile prevedere.

Durante lo sviluppo di nuovi prodotti è possibile utilizzare apposite sonde che permettono di avere un'indicazione qualitativa delle misure, mentre per le certificazioni è necessario ricorrere a siti di misura ben determinati e definiti dalle normative.

È comunque difficoltoso reperire un'area all'aperto che risponda ai requisiti del CISPR, soprattutto per quanto riguarda i livelli di segnali ambientali ammessi e l'influenza delle condizioni meteorologiche sulle misure. Per questi motivi sono stati sviluppati dei siti di misura alternativi rappresentati dalla camera anecoica e dalla cella di Tem (cella di campo magnetico trasverso).

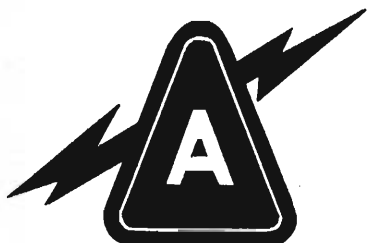
Per quanto riguarda l'aspetto tecnico delle prove si rimanda il lettore alle specifiche normative che

tra l'altro evidenziano le caratteristiche degli strumenti di test.

Per diversi anni i governi delle varie nazioni europee hanno promosso normative a livello nazionale per la regolamentazione EMC. Solamente con l'abbattimento delle barriere commerciali e in linea di principio a partire dal 1992 tutti i prodotti destinati al mercato europeo dovranno riportare il marchio di conformità "CE"; questo marchio implica l'aderenza dell'apparecchiatura alle normative europee in tema di compatibilità elettromagnetica. In realtà dovrebbe esserci un periodo di transizione, fino al 1996, per consentire a tutti i produttori di adeguarsi alle nuove regole e per permettere al CENELEC di completare il proprio lavoro in maniera definitiva. Una cosa sembra certa: essere in regola con la legislazione EMC sarà l'unica chiave d'accesso al mercato europeo unificato.

Bibliografia

Documentazione del Corso di Formazione per Tecnici in COMPATIBILITA' ELETTROMAGNETICA - Ancona 17 Settembre 1991; Ing. R. Cortina, Ing. L. Garbero, Ing. L. Pandini.



ARTEL s.r.l.

Via Fanelli, 206/26 ang. G. Dorso
70125 BARI
Tel. 080/419988 - Fax 080/419341

Ricetrasmittitori - Videoregistrazione -
Telecamere - Computer - Hi-Fi -
Tv Color - Grandi elettrodomestici -
Videoproduzioni - Videoclub

.....

Icom - Yaesu - Kenwood - Standard -
JRC - President - Lafayette - CTE -
Diamond antenne e

tante altre marche per radioamatori e CB.

- CORTESIA
- CONVENIENZA
- QUALITÀ
- ASSISTENZA TECNICA
QUALIFICATA
- VASTA SUPERFICIE ESPOSITIVA
- PAGAMENTI RATEALI
PERSONALIZZABILI
- POSSIBILITÀ DI PERMUTE

PAZZIE MICRO-ELETTRONICHE

ovvero:

interfaccia DIP-PLCC per micro single chip Motorola MC68HC705C8

Giuseppe Luca Radatti, IW5BRM

con la insostituibile complicità di:

Valerio Vitacolonna, IK6BLG

In questo articolo viene descritta la realizzazione di un'utile interfaccia che consente, a chi utilizza microprocessori single chip, di montare, durante le fasi progettuali, le versioni DIP negli zoccoli al posto di quelle PLCC. Lo scopo di questo articolo non è tanto quello di descrivere l'oggetto, che probabilmente risulterà utile solo ad una stretta fetta di lettori, ma soprattutto dimostrare che, volendo, è possibile realizzare in casa, con attrezzatura limitata, cose a prima vista impensabili.

Nota del Direttore: «Questo articolo è, inoltre, un'ottima dimostrazione di dove può arrivare la pazzia elettronica...».

Tutti coloro che, come il sottoscritto, lavorano frequentemente con i microprocessori single chip, anche se diversi dal MC68HC705C3 e, ovviamente, non dispongono di un «In Circuit Real Time Emulator» con tanto di «pods» dedicati, (apparecchio questo estremamente utile e potente, ma praticamente inaccessibile non solo agli amatori, ma anche alle piccole ditte), hanno avuto, o avranno, prima o poi, necessità di un arnese come quello che sta per essere descritto.

Il 68HC705C8 — ma, ripeto, il discorso si può generalizzare anche ad altri micro — viene prodotto, dalla Motorola, in due versioni: la prima, riprogrammabile, in contenitore ceramico dual in line a 40 pin con finestra per la cancellazione della EPROM e la seconda, OTPROM, ossia che può essere programmata una sola volta, disponibile sia in contenitore plastico 40 pin dual in line, che nel nuovo PLCC quadrato a 44 pin.

Generalmente, durante la progettazione di un

circuito con micro single chip, si adoperano le versioni con EPROM (molto costose, ma cancellabili e riprogrammabili praticamente all'infinito), durante la fase di sviluppo e messa a punto del software, mentre, una volta terminato il debugging, si adoperano, per la produzione, le versioni OTPROM che costano almeno cinque volte meno dei loro gemelli finestrati.

Negli ultimi tempi, vista la tendenza generale a miniaturizzare tutti i circuiti, si utilizzano più volentieri, quando disponibili, i contenitori PLCC rispetto a quelli DIP, in quanto più flessibili da un punto di vista pratico.

Capita, però, a volte, anzi quasi sempre, dato che la legge di Murphy è sempre in agguato, di dover rimettere le mani sul software, ma, ovviamente, l'hardware su cui si deve lavorare è stato, nel frattempo, ridisegnato per accogliere un micro PLCC e, chiaramente, l'hardware vecchio non è più disponibile, oppure è in condizioni tali da

essere praticamente inutilizzabile.

A questo punto, le possibilità sono tre:

1 - Realizzare una scheda nuova che accolga il micro DIP, magari su basetta millefori e collegarla, con un groviglio di fili al lato inferiore del circuito stampato, dalla parte dei terminali dello zoccolo PLCC rischiando di rovinare (almeno nel 99.9% dei casi) il circuito stampato e, comunque, rendendo lo stesso, al termine delle sudate operazioni, simile ad un campo di battaglia (con ovvia performance declamatoria di santi, madonne e altre piacevolezze simili).

2 - Rischiare di trasformare il proprio banco di lavoro in una sorta di cimitero di microprocessori, programmando ogni volta un nuovo micro PLCC che, essendo OTPROM, deve essere buttato via qualora il software necessiti di ulteriori modifiche, oppure se le nuove modifiche introdotte non solo non abbiamo risolto il problema, ma abbiamo, addirittura, peggiorato la situazione, in accordo al corollario Nr. 1529 della legge di Murphy che dice, testualmente: «Qualunque tentativo di soluzione ad un qualsiasi problema, peggiora sempre il problema da cui si è partiti» (G.L. Radatti 1992).

Anche in questo caso, l'operazione è accompagnata da una performance simile a quella descritta a proposito del caso precedente, ma di proporzioni notevolmente più elevate dato che, visti i numerosi micro-cadaveri, oltre all'orgoglio e alla proverbiale (oggi giorno un po' meno) pazienza di tutti gli sperimentatori, viene colpito, inesorabilmente, anche il portafogli...

3 - Utilizzare l'interfaccia descritta in questo articolo, montare tranquillamente i micro finestrati negli zoccoli dei PLCC e, ovviamente, guadagnarci in salute (un recente studio ha classificato gli sperimentatori accaniti tra i soggetti a maggior rischio di coronaropatie)...

L'idea di realizzare questa interfaccia girovagava nella mia mente, tra un pensiero ovviamente elettronico e un altro, da oltre due anni, durante i quali ho inevitabilmente adottato le soluzioni 1 e 2; tuttavia, solo ultimamente, ho trovato il coraggio di porla in pratica.

Nella realizzazione pratica di questa interfaccia, ha svolto ruolo determinante la figura di Valerio IK6BLG, noto tra gli amici in virtù della sua notevole abilità «micro-meccanica», oltre che «micro-elettronica» e della sua «macro-pazienza», ma soprattutto, a causa di un episodio accaduto tempo

addietro dove egli, dovendo fare entrare un transistor TO 92 in un volume molto inferiore a quello del suo contenitore, armatosi di lima, ha ridotto il transistor a dimensioni di poco superiori a quelle del chip (!!!) risolvendo brillantemente il problema.

Torniamo ora alla nostra interfaccia.

Tutto il gioco consiste nello sfruttare la «meccanica» di un vecchio micro PLCC, defunto e di collegare ad esso, per mezzo di un certo numero di fili sottili, uno zoccolo DIP.

Vediamo, ora, in pratica, come fare.

Per prima cosa occorre procurarsi un piano pulito su cui operare (non è necessario che sia sterile, ovviamente) e una buona lente di ingrandimento, magari con supporto da appoggiare al tavolo, indi, spediti a fare acquisti in città eventuali mogli, figli e altri ipotetici rompi..., si procede alla profilassi preoperatoria.

Questa consiste nella somministrazione, al chirurgo e non al paziente, di una adeguata dose di ansiolitici allo scopo di prevenire eventuali attacchi indesiderati di panico e/o incazz... varie che potrebbero compromettere il buon risultato dell'operazione.

Successivamente occorre procurarsi un cadavere di micro, cosa questa abbastanza facile da effettuarsi se, per un certo periodo di tempo si è adottata la soluzione n. 2 (vedi sopra).

Il malcapitato, visibile nella macrofotografia di figura 1, sebbene esteticamente sembri sano, defunse alcuni mesi addietro a seguito di una errata iniezione di elettroni (220 V AC) nel suo piedino di alimentazione.

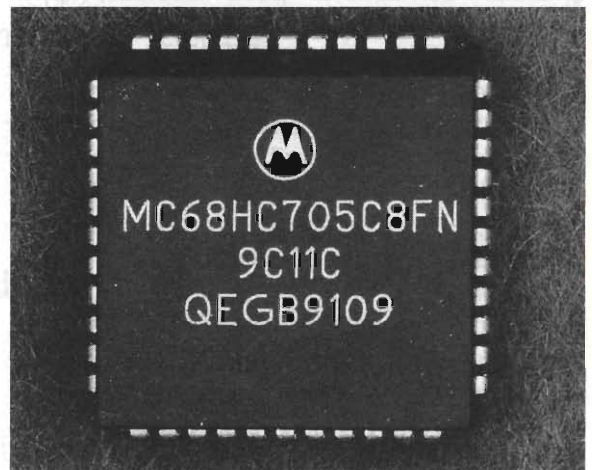


figura 1

A questo punto, è necessario un dentista...

Non reperendo quest'ultimo, possono andare bene le sue microfresse di precisione, da lui utilizzate per ripulire i denti e reperibili in qualsiasi negozi di materiale per odontotecnica ad un prezzo di circa 10-20.000 lire l'una.

Le frese da dentista, essendo realizzate in lega speciale ad alto contenuto di tungsteno, sono estremamente dure e resistenti.

Ciò non ostante, non ci si deve stupire se, al termine dell'operazione, la fresa avrà un diametro visibilmente inferiore a quello di partenza.

Personalmente ho utilizzato una fresa tonda di circa 2mm di diametro (iniziale).

Penso, tuttavia, che anche le normali frese da modellismo possano andare ugualmente bene.

Montata la fresa su di un trapanino, meglio se molto veloce, l'operazione seguente consiste nel fresare delicatamente tutta la parte superiore in resina epossidica del micro, fino a scoprire i terminali interni, che fanno capo a quelli esterni, su cui è elettricamente collegato, all'interno del contenitore, il chip di silicio (vedi macrofotografia di figura 2).

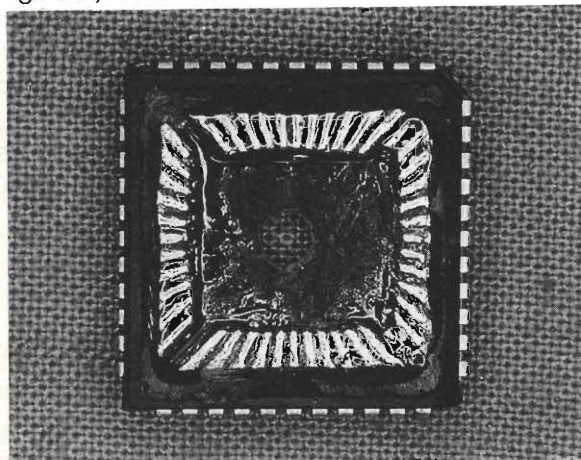


figura 2

Durante questa operazione, il chip interno viene inevitabilmente distrutto, sbriciolato e asportato in mezzo ai detriti di resina epoxy del contenitore.

Nell'effettuare questa operazione, occorre agire con estrema delicatezza e lasciare un bordo di circa 1 mm lungo il perimetro del contenitore PLCC, onde evitare un pericoloso indebolimento meccanico (vedi macrofotografia di figura 2).

La resina epossidica con la quale è realizzato il contenitore plastico del micro, tuttavia, è estre-

mamente dura e molto poco propensa a spezzarsi anche quando è notevolmente indebolita meccanicamente (unica eccezione finora conosciuta alla legge di Murphy).

Mano a mano che la fresa asporta materiale, è sempre bene pulire il campo operatorio con un pennellino sottile e morbido o, meglio, con un getto di aria compressa (ottime sono le bombolette utilizzate in campo fotografico per pulire gli obiettivi, ma anche il classico soffio funziona egregiamente).

Una volta scoperti i terminali interni, (che, a meno di non averne strappato qualcuno durante una fresatura non proprio delicata, dovrebbero essere 44, esattamente come quelli esterni), armatisi di saldatore a punta ultrafine e di stagno sottilissimo (0,5mm max) si ravvivano, uno per uno, tutti i 44 terminali, lasciando un po' di stagno su ogni terminale e si rimuovono, con un pennellino sottile imbevuto in solventi adeguati (trielina), tutti i residui di fluxante lasciati da quest'ultima operazione.

Effettuata questa operazione, per mezzo di un normale trapano con punta HSS nuova (quindi non quelle con cui normalmente si sono forati i circuiti stampati degli ultimi dieci anni) da circa 2.5 mm, si pratica un foro il più possibile al centro del micro, quindi, con una punta leggermente più grande, si svasa delicatamente il foro appena effettuato dal lato inferiore del contenitore del micro (anche in questo caso vedasi la macrofotografia di figura 2).

Al termine di questa operazione, il tutto dovrebbe assomigliare, legge di Murphy permettendo, alla macrofotografia di figura 2.

Per mezzo di un tester, meglio se con indicatore acustico di continuità, si controlla, a questo punto, che ogni terminale interno sia in collegamento elettrico con il suo corrispondente esterno e che non ci siano, pertanto, interruzioni di sorta.

In caso contrario, si dichiara fallito l'intervento e si ripete il tutto con un nuovo cadavere.

Ammesso che tutto sia andato per il meglio, ci si procurano 40 pezzetti di filo da circa 0.3 mm di diametro, lunghi circa 10 cm.

L'ideale sarebbe, a questo proposito, il filo di rame argentato, isolato in teflon, adoperato per il wire wrap serio (non quello prodotto da Taiwan e spacciato per serio da alcuni commercianti disonesti), tuttavia, anche del comunissimo filo di rame nudo, non smaltato, può andare bene allo scopo.

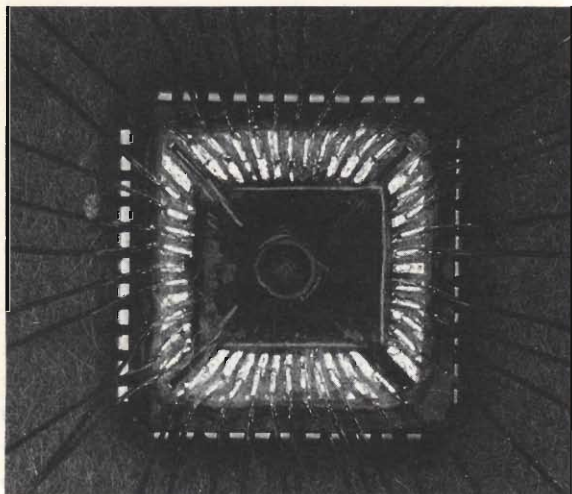


figura 3

Nella realizzazione del prototipo è stato utilizzato un comune filo non isolato e non smaltato da circa 0.35 mm.

Si piegano quindi i fili, nell'ultimo mm a formare un angolo ottuso e, dopo averli stagnati uno per uno, per mezzo del solito saldatore di bassa potenza a punta ultrafine, si salda ogni filo al corrispondente terminale del PLCC.

Si rammenta, a questo proposito, di prestare attenzione alla piedinatura del micro in quanto, alcuni terminali, nella versione PLCC, non sono elettricamente connessi.

Per quanto riguarda il micro Motorola MC68HC705C8FN, questi terminali sono il n. 3, il n. 18, il n. 23 e il n. 40.

Per quanto riguarda gli altri micro (ad esempio i vari 8751) occorre controllare il DATA-SHEET.

Al termine di questa operazione, l'aspetto del nostro cadavere è decisamente migliorato e simile a quello di un fiore molto stilizzato.

Vedasi, a questo proposito, la macrofotografia di figura 3 e quella, a maggior ingrandimento, di figura 4. (In quest'ultima foto è stato inserito un riferimento lineare delle dimensioni...

Si ripete, quindi, l'operazione di pulizia da residui di fluxante, come descritto in precedenza.

Nella macrofotografia di figura 4 si può vedere chiaramente un piccolo capello riccio che è capitato nel campo operatorio e di cui mi sono accorto solo dopo aver scattato la macrofotografia...

Sempre per evitare brutti scherzi è bene con-

trollare ancora una volta, con il tester, che ci sia continuità e assenza di cortocircuiti tra i fili appena saldati e i corrispondenti terminali esterni del contenitore del micro (le saldature fredde sono sempre in agguato).

Si prende a questo punto una vite autofilettante da circa 2 mm e la si infila nel foro praticato precedentemente al centro del PLCC, verificando che la svasatura sia stata effettuata in maniera tale che la testa della vite non sporga sotto al micro.

Ci si procura, a questo punto, uno zoccolo TEXT TOOL dual in line a 40 pin.

È importante che lo zoccolo sia proprio un vero TEXT TOOL, ossia uno di quelli verdi fatti dalla 3M che costa circa 50.000 lire e viene garantito per almeno 10.000 aperture e chiusure e non, magari, uno di quelli Taiwanesi, che si disfano dopo un centinaio di aperture e chiusure, del costo di circa 10-15.000 lire (anche se alcuni commercianti se li fanno pagare oltre 50.000 lire).

Volendo risparmiare è possibile utilizzare anche uno zoccolo normale, tuttavia, ricordo che i normali zoccoli, anche se di qualità (leggi AUGAT dorati) non sono costruiti per operazioni di inserzione-disinserzione ripetitiva.

Dal momento che, spesso, può essere necessario sostituire numerosi micro DIP prima di imbroggiare quello giusto, ecco che l'uso di uno zoccolo che non sia un TEXT TOOL si profila assai rischioso e, assolutamente da evitare per ragioni puramente economiche.

L'uso di uno zoccolo diverso, inoltre, costringe lo sperimentatore allo studio di un nuovo sistema di ancoraggio del PLCC allo zoccolo DIP.

Sotto al TEXT TOOL sono presenti tre fori in rilievo di cui, quello centrale, non è occupato dalla vite di chiusura dello zoccolo stesso.

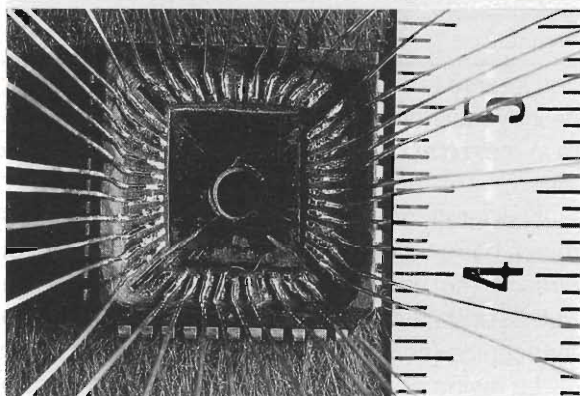


figura 4

Quanto sopra si riferisce al TEXTTOOL da me utilizzato, prodotto dalla 3M e siglato 240 - 3346 acquistato per 50.000 lire ad una fiera del radioamatore.

Dopo aver interposto una piccola molletta di acciaio, (personalmente l'ho ricavata dal ciarpame presente in laboratorio), si avvita il PLCC allo zoccolo TEXTTOOL per mezzo della vite, facendola entrare nel foro di quest'ultimo per circa 2-3 mm, dopodiché, dopo aver orientato adeguatamente il PLCC in modo che il suo angolo smusso corrisponda con il pin 1 dello zoccolo TEXTTOOL, per mezzo di una goccia di collante cianoacrilico, si fissa definitivamente la testa della vite al PLCC ad evitare che si muova.

Lo scopo della vite è quello di aumentare notevolmente la rigidità meccanica di tutto il complesso, cosa, questa, utilissima durante i vari toglie e infila a cui l'interfaccia dovrà essere sottoposta.

A questo punto, è necessaria una buona pausa per rilassarsi la vista, prendere un buon caffè e magari, un'altra buona dose di farmaco ansiolitico.

Prima della definitiva saldatura dei fili è opportuno isolarli per bene l'uno dall'altro per mezzo di sottili spezzoni di guaina isolante, lunghi 2 o 3 cm, inseriti alternativamente nei fili e spinti fino in fondo.

Tenuta a portata di mano una tabella di equivalenza tra la piedinatura DIP e quella PLCC (vedasi DATA-SHEET del micro utilizzato), si procede,

quindi, per mezzo di un paio di tronchesine affilate, una pinzetta a becchi molto sottile e il solito saldatore a punta finissima, alla saldatura dei fili sui rispettivi terminali dello zoccolo TEXTTOOL.

Per quanto riguarda il micro Motorola MC68HC705C8, riporto, qui di seguito, la corrispondenza dei vari piedini tra la versione Dual in Line 40 pin e quella Plastic Leaded Chip Carrier 44 pin.

DIP	PLCC	DIP	PLCC	DIP	PLCC	DIP	PLCC
1	1	11	12	21	24	31	34
2	2	12	13	22	25	32	35
3	4	13	14	23	26	33	36
4	5	14	15	24	27	34	37
5	6	15	16	25	28	35	38
6	7	16	17	26	29	36	39
7	8	17	19	27	30	37	41
8	9	18	20	28	31	38	42
9	10	19	21	29	32	39	43
10	11	20	22	30	33	40	44

Come già accennato in precedenza, i pins Nr. 3, 18, 23 e 40 del PLCC non sono collegati.

Prima di procedere oltre, è bene ripulire, con il solito pennellino e il solvente tutte le saldature e controllare, con il tester, la continuità di tutti i collegamenti e, ovviamente, l'assenza di cortocircuiti.

Al termine di questa operazione, l'interfaccia dovrebbe assomigliare a quella raffigurata nelle macrofotografie di figura 5 e 6, le quali mostrano, rispettivamente le vedute laterali e dal basso.

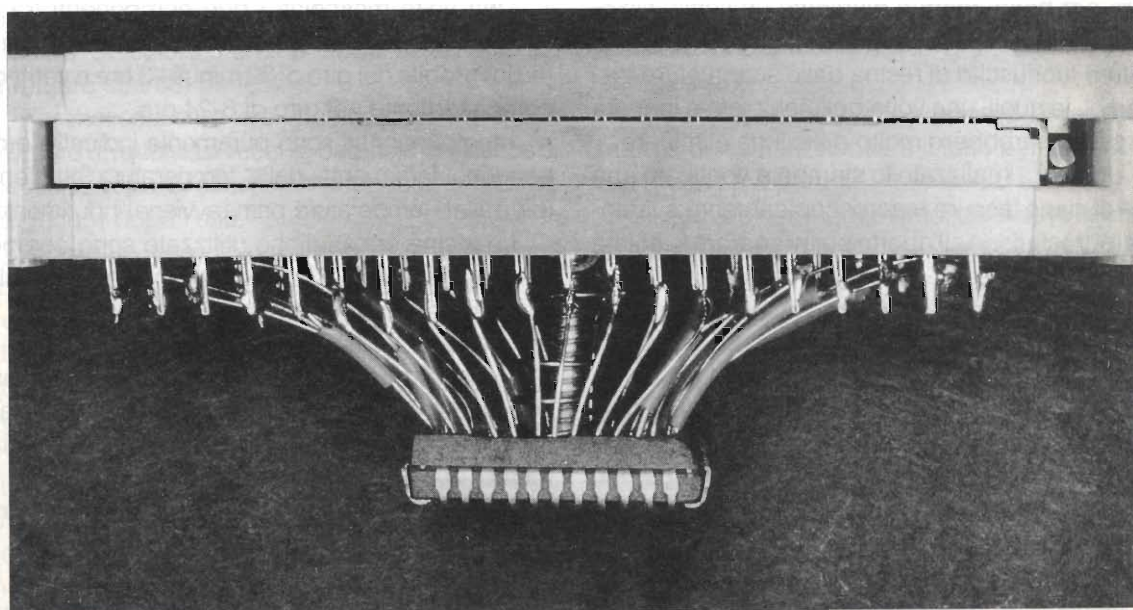


figura 5

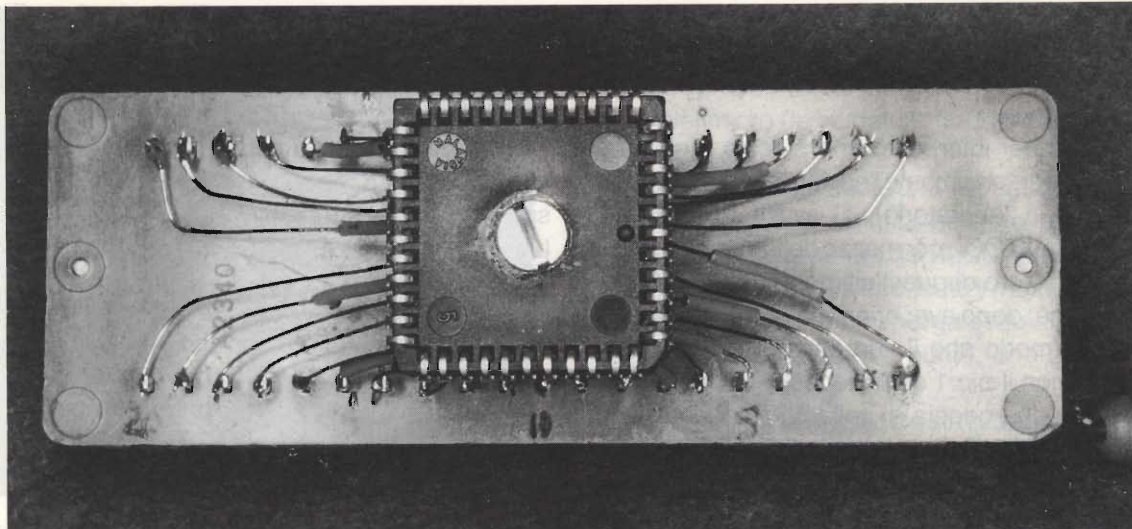


figura 6

Ultimata questa operazione, è necessario fissare stabilmente il tutto mediante affogamento in resina epossidica.

Per prima cosa occorre realizzare uno stampo per mezzo di alcuni pezzetti di cartoncino plastificato fissati al TEXTTOOL e tra di loro per mezzo di nastro adesivo.

È molto importante abbondare col nastro adesivo, in modo da realizzare una sagoma praticamente stagna (aperta solo su un lato), questo ad evitare fuoriuscite di resina.

Particolare cura deve essere posta nello stringere per bene, magari mediante un sottile filo di acciaio, lo stampo al corpo del PLCC, questo per evitare fuoriuscite di resina dalle scanalature tra i piedini, le quali, una volta polimerizzata e indurita la resina, sarebbero molto difficili da eliminare.

Una volta realizzato lo stampo e verificato che non ci siano fessure macroscopicamente evidenti, ci si trasferisce all'aperto per preparare la colata di resina epoxy.

Nello scegliere la resina occorre effettuare molta attenzione e, magari, qualche prova preliminare.

Ho avuto modo di verificare, infatti, che molti prodotti, venduti per resine epoxy a due componenti, sono, in realtà, colle epossidiche che non acquistano mai, nemmeno dopo giorni dalla miscelazione, una rigidità elevata (tipo vetro, per intenderci), ma rimangono sempre un po' gommose.

Inutile dire, ovviamente, che le resine che si comportano in questa maniera, non sono assolu-

tamente adatte per questa applicazione.

Personalmente ho utilizzato una resina a due componenti ricavata da un kit 3M per la giunzione di cavi elettrici destinati a funzionare sott'acqua (resina ScotchCast), scaduto (TNX Dino I6TBD), tuttavia penso che qualunque resina epoxy che vetrifichi completamente, a polimerizzazione avvenuta, possa andare bene allo scopo.

Queste resine sono costituite da due componenti che, quando non vengono mescolati assieme, possono essere conservate, in locale fresco, asciutto e al buio, per un tempo indefinito.

Una volta mescolati i due componenti tra di loro, la miscela indurisce al punto da non essere più lavorabile nel giro di 30 minuti - 3 ore e vetrifica completamente nel giro di 6-24 ore.

I tempi riportati sono puramente indicativi e dipendono fortemente dalla temperatura ambiente (più è alta la temperatura, prima avviene l'indurimento).

Le resine epossidiche utilizzate sono componenti assai pericolosi che emanano vapori tossici e possono causare problemi al contatto con la pelle e, soprattutto, con gli occhi.

È, pertanto, estremamente importante lavorare con la resina all'aperto o, perlomeno, in un locale ventilato, indossare guanti di protezione e, ovviamente, prestare la massima attenzione.

Per riempire completamente lo stampo, sono necessari circa 20 ml di resina.

Nel caso si conservino i due componenti in contenitori separati, per usi successivi, si possono utilizzare, per prelevare ogni componente dal pro-

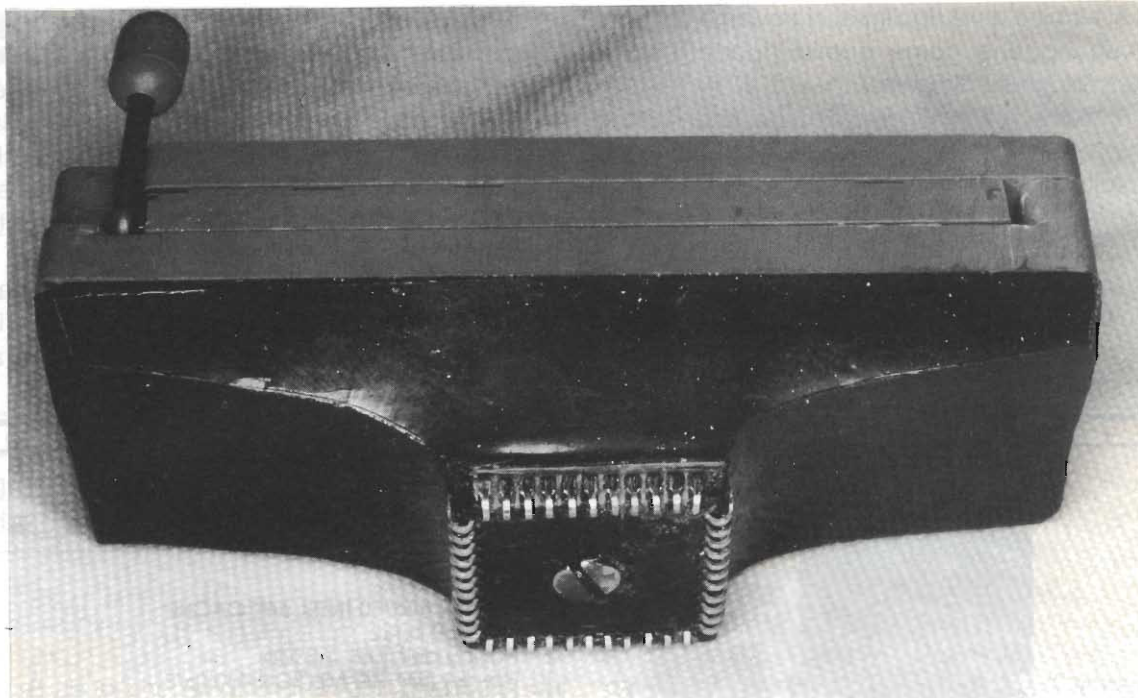


figura 7

prio contenitore, comuni siringhe di plastica (senza ago, ovviamente) che andranno, poi, gettate dopo l'uso.

È assolutamente indispensabile l'uso di due siringhe diverse (una per ogni componente), evitando accuratamente lo scambio delle siringhe, pena il dover gettare via tutto.

Utilizzando la resina 3M ScotchCast, dal momento che un componente è di colore paglierino e l'altro di colore nero, è abbastanza difficile effettuare scambi pericolosi.

Per mescolare tra loro i due componenti si può utilizzare un qualsiasi vecchio barattolo di plastica o, meglio, di vetro, di dimensioni adeguate, anch'esso da gettare dopo l'uso.

Sistemato, quindi, lo stampo in posizione verticale (con la parte aperta sul lato stretto che guarda verso l'alto, per mezzo di una siringa in plastica, si aspira la resina dal barattolino nel quale è stata miscelata e la si cola, molto lentamente, all'interno dello stampo stesso.

Questa operazione deve essere effettuata con attenzione, fermandosi spesso per fare in modo che la resina, essendo molto densa, abbia il tempo di scendere per bene e affogare adeguatamente tutte le strutture elettriche presenti all'interno dello stampo e, allo stesso tempo, per dare tempo alle bolle d'aria, inevitabilmente formatesi,

di salire in superficie ed essere eliminate.

Si rabbocca, quindi, se necessario, l'eventuale calo del livello della resina all'interno dello stampo, dovuto al suo assestamento e, quando si vede che il livello si è stabilizzato e non ci sono più bolle d'aria che salgono in superficie, si lascia il tutto a riposo, in posizione assolutamente verticale, meglio se in un luogo dove la temperatura ambiente è leggermente più elevata (25-30 gradi circa, per facilitare l'indurimento), fino a polimerizzazione completata.

Raccomando, a questo proposito, di non avere fretta e di lasciare riposare il tutto per almeno 24 ore (frenesie a parte)...

Al termine dell'indurimento, si rimuove lo stampo in cartoncino plastificato (il quale si dovrebbe staccare facilmente dalla resina e, armati di carta vetro e taglierina si pareggiano eventuali imperfezioni della sagoma.

È probabile, specialmente se durante il riempimento dello stampo con la resina si è notata qualche perdita, che un po' di resina sia penetrata nello spazio tra due piedini del PLCC.

In questo caso, mediante una lama affilata, meglio se riscaldata sulla punta del saldatore (alcune resine tra cui quella da me utilizzata, si ammorbidiscono riscaldandole), è possibile rimuovere con facilità i residui.

Al termine della ripulitura, ci troviamo di fronte ad un oggetto come quello riportato nella macrofotografia di figura 7.

Prima di cantare vittoria, occorre, tuttavia, fare sempre i conti con la legge di Murphy che, secondo il corollario n. 1846 è sempre in agguato, quindi, è bene controllare nuovamente con il tester l'assenza di cortocircuiti tra i piedini e la presenza di continuità tra i terminali corrispondenti dello zoccolo DIP TEXT TOOL e quello PLCC.

Con questo, termino qui questo articolo.

Prima di concludere, vorrei precisare che, seb-

bene sia stato definito micro-fissato, non sono ancora diventato micro-autolesionista, quindi prego tutti coloro che avessero intenzione di richiedere un'interfaccia già assemblata di desistere dal loro intento, in quanto, oltre ad una inequivocabile risposta negativa, potrebbero veder scaricata su di loro tutta la tensione accumulata durante l'assemblaggio dell'interfaccia stessa.

Scherzi a parte, chi avesse necessità di qualche chiarimento in proposito, non esiti a mettersi in contatto con il sottoscritto, scrivendo, come al solito, in redazione.



AUTODATA INFORMATICA

di Parpaglioni Giovanni
Via Valcarengi, 28 - 46012 BOZZOLO (MN)
Tel./Fax 0376/91106

COMPUTER 486/50 INTEL 64K CACHE

- CPU 486/50 INTEL
- 2 Floppy disk 1.44, 1.2 Mb
- 1 Hardisk IBM 120 Mb SCSI 480Kb/S
- 4 Mram 70nS
- 1 Tastiera 102 tasti italiana
- 2 Seriali 1 printer
- 1 Monitor a colori 1024*768 0.28dp
- 1 VGA ET4000 tseng labs 1024*768 256 colori

LIRE 3.560.000 +IVA

COMPUTER 486/33 INTEL 64K CACHE

- CPU 486/33 INTEL
- 2 Floppy disk 1.44, 1.2 Mb
- 1 Hardisk IBM 120 Mb SCSI 480Kb/S
- 4 Mram 70nS
- 1 Tastiera 102 tasti italiana
- 2 Seriali 1 printer
- 1 Monitor a colori 1024*768 0.28dp
- 1 VGA ET4000 tseng labs 1024*768 256 colori

LIRE 3.050.000 +IVA

COMPUTER 486/50 INTEL 64K CACHE

- CPU 486/50 INTEL
- 2 Floppy disk 1.44, 1.2 Mb
- 1 Hardisk 200Mb 16 mS USA 900 Kb/S
- 1 CD-ROM interno Mitsumi 570Mb
- 1 VGA ET4000 tseng labs 1024*768 256 colori
- 1 Controller AT bus ide intelligente + 4Mb cache
- 8 Mb Ram 70nS
- 2 Seriali 1 printer
- 1 Monitor a colori 1024*768 0.28dp

LIRE 5.000.000 +IVA

Texas Instruments TRAVEL MATE 3000-386Sx 20MHz + 40MHD + FD 1,4M + 2MRAM = 3.100.000 + IVA

DISTRIBUTORE PRODOTTI: NEC - TEXAS INSTRUMENTS - EPSON

RONDINELLI COMPONENTI ELETTRONICI

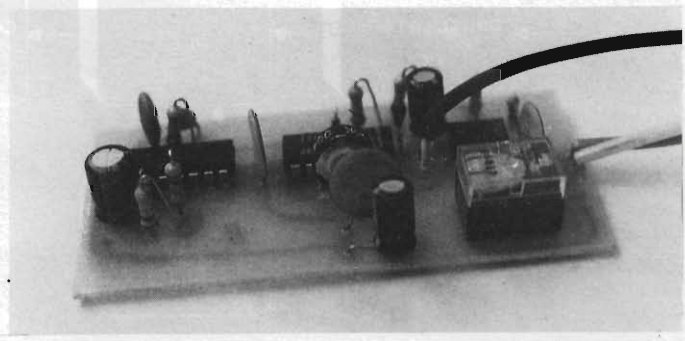
Via G. Oberdan, 5 - 22067 MISSAGLIA (Como)

Tel. 039/924.00.00 - Fax 039/920.03.84

La sua vasta gamma di componenti attivi e passivi di tutte le marche gli consente la vendita anche all'ingrosso dis cuole, artigiani, industrie, commercio, Chiedere preventivi - si garantisce un servizio celere - vendita anche per corrispondenza
Visitateci - interpellateci

SUPERSENSORE

Fabiano Fagiolini



Uno speciale dispositivo che, applicato alla porta d'ingresso, non solo previene i furti, ma protegge la stessa dai danni provocati da tentativi di scasso.

È certo che, al giorno d'oggi, difendersi dai "soliti ignoti" è una cosa della quale tutti sentono la necessità.

I furti negli appartamenti sono all'ordine del giorno, ciascuno cerca di prevenirli come può.

Sui sistemi d'allarme e centraline varie esiste ormai una bibliografia vastissima, ma tutti, dal più semplice ed ingenuo, al supercomputerizzato, hanno il "difetto" di accorgersi del tentativo di furto quando questo ormai è già in atto.

L'ideale sarebbe un antifurto "telepatico", in grado di leggere nel pensiero di chi si avvicina ai nostri averi, dando l'allarme immediatamente! (chi disponesse di un simile schema mi faccia il favore di inviarmene una copia).

Cerchiamo almeno di limitare i danni, bloccando il tentativo di scasso non appena questo ha inizio, non permettendo ai malintenzionati di andare oltre lo stretto indispensabile.

Prima di continuare la trattazione è necessaria una premessa: qualche tempo fa, installavo sistemi antifurto di una nota marca; da uno studio effettuato da quest'ultima risulta che la grande maggioranza dei furti in appartamento avviene semplicemente forzando la porta d'ingresso, con il "buon vecchio sistema" del piede di porco.

Se questi ultimi dati sono veri, e per quella che è la mia esperienza personale direi proprio di sì, è ovvio che proprio la porta d'ingresso deve ricevere tutte le nostre attenzioni: con molta probabilità è

da lì che i malintenzionati tenteranno di entrare.

Si può quindi asserire che, posizionando su questa dei sensori magnetici, in caso di sfondamento della stessa avremo realizzato un efficace sistema di allarme, in grado almeno di spaventare i soliti "ladri di galline".

Il discorso è logico, e sarebbe perfetto se non fosse per un particolare: la nostra povera porta, ripetutamente colpita da paletti e grossi cacciavite, verrebbe ridotta in condizioni estetiche disastrose.

D'altra parte, il sensore magnetico, per intervenire ha bisogno che la porta venga in qualche modo aperta...

Chi suppone di poter utilizzare dei sensori a vibrazione abbandoni l'idea, besterebbe un urto involontario od un colpo di vento per scatenare il finimondo...

Come fare quindi per proteggere sia l'interno della nostra dimora che il nostro amato portoncino?

Semplice gente, seguite i miei "cervellotici" ragionamenti e il Supersensore risolverà i vostri problemi.

Principio di funzionamento

Supponiamo che ci sia qualcosa, nella nostra porta, che fa scattare l'allarme appena qualcuno tenta di inserire un cacciavite o un paletto tra l'anta fissa e quella mobile, con la chiara intenzione di forzarla...

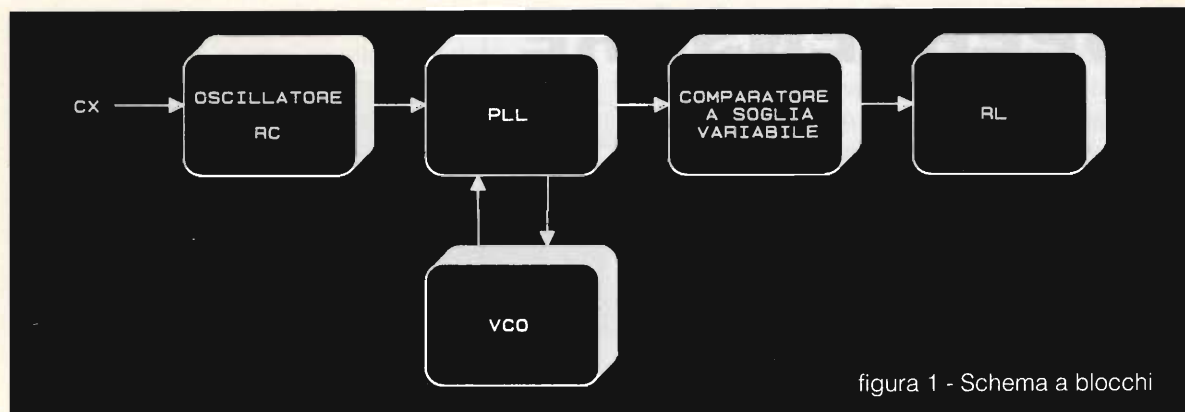


figura 1 - Schema a blocchi

Il problema sarebbe risolto, il malintenzionato farebbe al massimo un paio di tentativi, poi, se dotato di un minimo di intelligenza, rivolgerebbe le sue attenzioni ad un appartamento meno "permanente".

Diciamo quindi che basta limitarsi alla realizzazione di un dispositivo in grado di "sentire" la presenza di un paletto o un cacciavite prima che questo eserciti la forte pressione necessaria a far saltare la serratura.

Come questo sia possibile si comprende esaminando lo schema a blocchi di figura 1: un sensore capacitivo, costituito da un paio di metri di piattina multifilare, controlla la frequenza di un oscillatore R/C.

Un circuito PLL controlla un secondo oscillatore, che viene costretto a lavorare sulla stessa frequenza

dell'oscillatore libero.

Le costanti di tempo dell'intervento del PLL sono state dimensionate in modo che questo riesca a compensare senza difficoltà lente variazioni di frequenza, dovute a deriva termica ed a tolleranze dei componenti.

Appena un cacciavite o un paletto vengono inseriti nella porta, si ha una brusca variazione di frequenza, di alcuni kHz, che il PLL non riesce a compensare immediatamente; da qui il segnale di allarme che, debitamente elaborato, provoca lo scatto di un relais.

Questo il funzionamento a grandi linee. Per saperne di più dedichiamoci allo schema elettrico.

Schema elettrico

Osservando la figura 2 ci rediamo immediata-

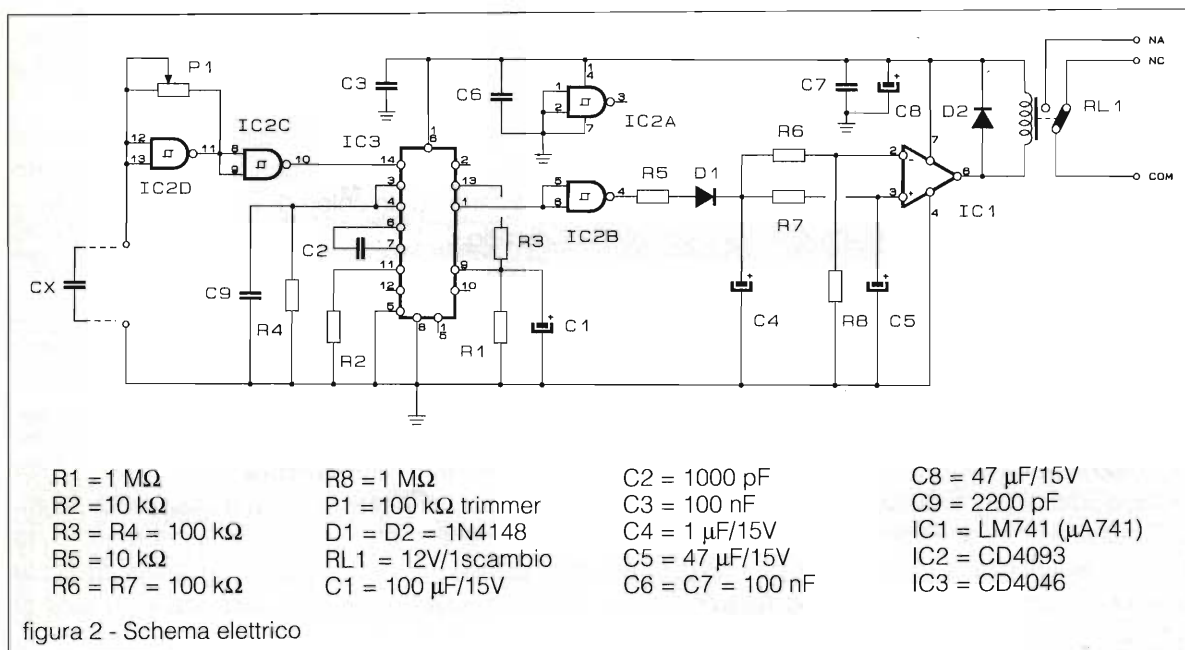


figura 2 - Schema elettrico

mente conto che il dispositivo non è certo dei più complessi.

In tutto vengono utilizzati 3 circuiti integrati, un CD4046, che contiene il PLL e l'oscillatore da questo controllato, un CD4093 che, con le sue 4 porte NAND, realizza l'oscillatore libero e due buffer, e un "decrepito" 741 al quale viene affidato il compito di realizzare un comparatore a soglia variabile, la cui uscita pilota il relais di allarme RL1.

Esaminiamo lo schema elettrico nei dettagli: CX, costituito dalla famosa piattina multifilare inserita nell'anta fissa della porta, realizza, insieme a P1 e alla prima porta NAND di IC2, collegata come Inverter, un semplice oscillatore R/C. Una volta tarato P1, la frequenza di uscita dipenderà solo da CX.

La seconda porta di IC2, anch'essa collegata come Inverter, costituisce lo stadio separatore d'uscita: da qui il segnale viene inviato al PLL contenuto in IC3.

Il PLL provvede a costringere il VCO, sempre contenuto in IC3, ad oscillare sulla stessa frequenza dell'oscillatore libero, confrontando entrambe fino alla loro completa uguaglianza.

R1, C1 e R3 realizzano le costanti di tempo di intervento del PLL sull'oscillatore controllato, R2 e C2 determinano il campo di frequenze che questo può coprire, R4 e C4, collegate tra la connessione uscita VCO-ingresso PLL e la massa realizzano un carico dimostratosi nella pratica indispensabile per evitare malfunzionamenti.

Il PLL ci mette a disposizione una uscita, sul piedino 1 del 4046, che rimane a 1 finché c'è uguaglianza tra le frequenze generate dall'oscillatore libero e dal VCO, trasla 1 e 0 quando questa viene a mancare.

Questa uscita viene inviata alla terza porta, ancora collegata come Inverter di IC2, sulla cui uscita avremo quindi un livello logico 0 in caso di PLL "agganciato", un livello 1, o, più giustamente, una serie di impulsi a 1, in caso di disuguaglianza tra le frequenze dell'oscillatore R/C e VCO.

Questi impulsi, attraverso R5 e D1, caricano C5, che a sua volta è connesso, tramite R6 e R7, rispettivamente agli ingressi invertente e non-invertente di IC1.

Tra l'ingresso invertente e la massa è collegata R8, mentre tra il non-invertente e la massa è collegata C6.

Questo fa sì che, avendo su C5 una tensione stabile di, supponiamo, 1V, una volta caricato C6, l'ingresso non-invertente di IC1 sia ad un potenziale maggiore rispetto all'invertente, costringendo l'uscita a 1.

Se la tensione su C5 subisse una variazione abbastanza brusca, passando ad esempio a 2V, inizialmente sarebbe l'ingresso invertente ad avere il potenziale maggiore, dovendosi caricare C6, quindi l'uscita di IC1 commuterà a 0, eccitando R1.

Passato un certo tempo, determinato da R7 e C6, sarà nuovamente l'ingresso non-invertente a prevalere, e R1 si disecciterà.

Ho adottato questo sistema perché, nella pratica, dal piedino 1 del 4046 non esce proprio un livello logico 1 "pulito", neanche in caso di aggancio del PLL, ma presenta alcuni impulsi a 0, seppure di breve durata, comunque sufficienti a determinare una certa tensione su C5.

Il peggio è che la durata di questi non è stabile, ma varia da integrato ad integrato, da montaggio a montaggio; ho ritenuto quindi inopportuno stabilire a priori una soglia di intervento di IC1, rischiando di provocare falsi allarmi o di perdere sensibilità.

Infine i condensatori C3, C7, C8 e C9 realizzano un indispensabile filtraggio dell'alimentazione.

A proposito di quest'ultima, va rilevato che il dispositivo è abbastanza peraloso, curate quindi bene il suo filtraggio e la sua stabilità, eventualmente ricorrendo ad un regolatore esterno; questa influenza infatti la frequenza dell'oscillatore libero, ed ogni sua pur piccola variazione provoca falsi allarmi.

Con questo credo di avervi detto tutto, passiamo alla realizzazione pratica.

Realizzazione pratica

Realizzare la parte elettronica del sensore è certamente un lavoro alla portata di tutti, specialmente servendosi del circuito stampato proposto e controllando il montaggio con il piano di cablaggio: chi sbaglia... lo fa apposta!

Si raccomanda, come al solito, l'uso di zoccoli per gli integrati, attenzione alle saldature, in particolare a non provocare corto-circuiti, ripulite poi accuratamente il tutto dai residui di disossidante, attenzione alla polarità degli elettrolitici, dei diodi, al senso degli integrati ecc, ecc.

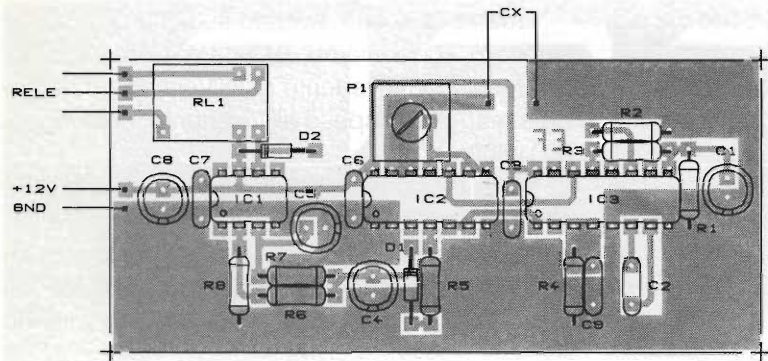


figura 3 - Disposizione componenti

Per quanto riguarda il collegamento del sensore capacitivo, ovvero la piattina multilayer, fate in modo di alternare i conduttori tra loro, collegando poi il tutto allo spinotto RCA; le illustrazioni, comunque fugheranno ogni dubbio.

Una certa robustezza meccanica è sempre ben accetta, quindi curate anche un buon contenitore, prevedendo una presa ed uno spinotto per la connessione con la piattina inserita nella porta.

Io ho utilizzato dei connettori audio RCA, molto economici e dal contatto sicuro.

Per quanto riguarda i componenti non c'è niente di veramente critico, ma, a meno che lo facciate per puro autolesionismo, rispettate i valori indicati; se dovete acquistare qualcosa, tanto vale che sia del giusto valore!

Come accennato in precedenza l'unica cosa critica è rappresentata dalla tensione di alimen-

tazione: abbiate cura che sia perfettamente stabilizzata e ben filtrata... altrimenti sono guai!

Avrete modo di constatare che la realizzazione della parte elettronica del Supersensore non rappresenta certo una difficoltà, diverso è purtroppo il discorso per quanto riguarda la sistemazione della piattina multilayer nell'anta fissa del vostro portoncino.

È infatti necessario realizzare una scanalatura, della profondità di 2 o 3 millimetri, per tutta la lunghezza di questa, quindi provvedere al suo fissaggio, e successiva stuccatura ed impiallacciatura, in modo da restituire al portoncino un'estetica impeccabile.

Questo richiede una certa attrezzatura, oltre ad abilità manuale; a chi fosse sprovvisto di tali strumenti, consiglio caldamente di rivolgersi a qualche amico falegname...

In ogni caso curate che la piattina non venga installata molto in profondità, più questa è superficiale, più elevata sarà la sensibilità ai tentativi di scasso.

Non dimenticate, al momento di fissare o fare fissare la piattina, di munirla di un cavetto di uscita, che, mediante spinotto RCA, si conetterà al resto del circuito. Io ho utilizzato del cavetto schermato per B.F. con ottimi risultati.

Detto questo passiamo alle prove e tarature.

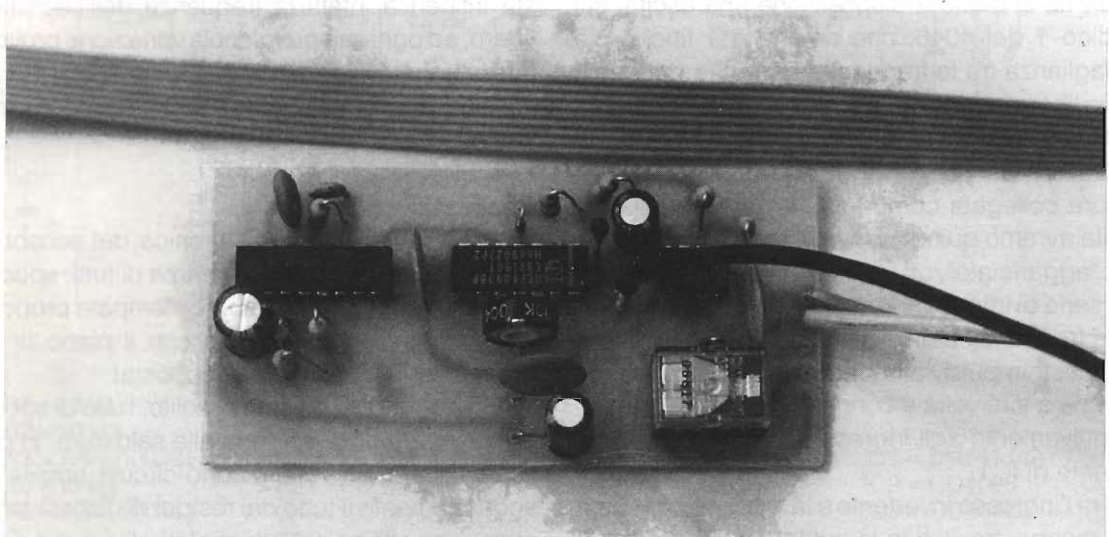


foto 1 - Il supersensore a realizzazione ultimata, accanto la piattina multilayer utilizzata come "CX".

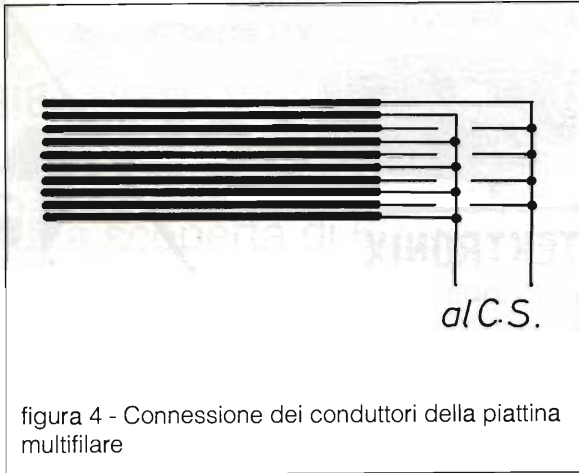


figura 4 - Connessione dei conduttori della piattina multifilare

Prove e taratura

Dopo un ultimo controllo visivo relativo all'esattezza del montaggio, effettuato il collegamento della piattina, tarate P1 a metà corsa, alimentate il tutto e lasciate passare qualche decina di secondi per dar modo al circuito di stabilizzarsi.

Tenendo la porta aperta, provate ad esercitare una certa pressione con un grosso cacciavite

sulla parte dell'anta fissa che contiene il Supersensore, vedrete RL eccitarsi, indicando che il tutto è O.K.

Se disponete di un frequenzimetro digitale, potete controllare la frequenza generata dall'oscillatore libero, tarando P1 in modo da leggere 70 kHz, valore che, nei prototipi, garantiva la maggiore sensibilità.

Nel caso che RL continui ad eccitarsi e diseccitarsi continuamente, con molta probabilità avete dei problemi di alimentazione; come già detto questa deve necessariamente essere ben filtrata e stabilizzata.

Se avete correttamente seguito le istruzioni, il successo è garantito, proteggerete non solo il vostro appartamento, ma anche il beneamato portoncino, che non potrà essere danneggiato più di tanto.

Sperando di essere presto nuovamente con voi, per il momento vi saluto.

Alle prossime. _____



Space Communications

P.zza del Popolo, 38 Tel. (0734) 216123 Fermo (AP)

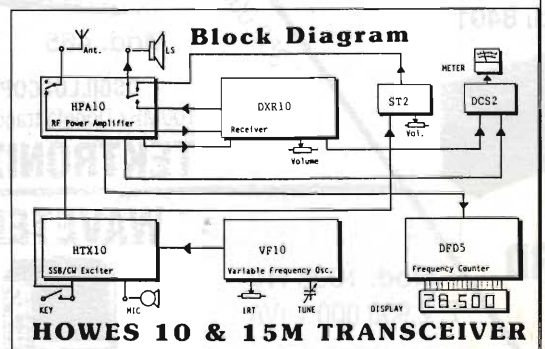
Importatore unico per l'Italia dei kits inglesi C.M. HOWES

HTX10 - NEW - ECCITATORE SSB/CW - il nuovo kit HOWES HTX10 è un eccitatore SSB-CW per 10 e 15 mt. In unione al kit del Ricevitore DXR10 permette di realizzare un vero e proprio Transceiver in fonia e telegrafia. Fra le caratteristiche; filtro a quarzo SSB - Filtri di banda con commutazione a relé - Stadi d'uscita a larga banda in classe A - Doppio modulatore bilanciato - Doppio mixer bilanciato - Soppressione della portante maggiore 40dB - Livello d'uscita 50mW pep - Livello di armoniche almeno 40dB sotto per livelli di potenza fino a 50mW - Alimentazione 12/14V - **£ 180.000.**

DXR10 - Ricevitore per tre bande (10,12 e 15 mt) SSB/CW semplicissimo da montare. È provvisto di filtro passabanda in ingresso, doppio mixer bilanciato, filtro attivo, VFO a FET ed amplificatore BF da 1 W. Funziona a 12 V. **£. 98.000**

Altri kits:

Analizzatore di spettro 0 ÷ 120 MHz	£. 269.000
Fet Dip Oscillatore 0 ÷ 170 MHz	£. 169.000
Filtro audio passa-banda SSB/CW	£. 82.000



HOWES 10 & 15M TRANSCEIVER

ROHDE + SCHWARZ

GENERATORE DI SEGNALI DI POTENZA
280MHz - 2500MHz
Uscita max 35W*
* a seconda della frequenza
£. 3.800.000 + IVA
Mod. SLRD



COLLINS

RICEVITORE 250kHz - 30MHz
AM-SSB-CW Sintetizzato
£. 2.480.000 + IVA



BIRD



SIERRA

£. 390.000 + IVA
AN/URM 120
WATTMETRO IN LINEA
2-1000MHz
1000W sino a 30MHz
500W max a 1000MHz

£. 490.000 + IVA

TEKTRONIX

OSCILLOSCOPIO
20MHz Doppia traccia

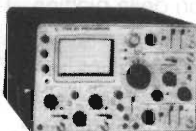
Mod. 422



TEKTRONIX

OSCILLOSCOPIO
50MHz Doppia traccia

Mod. 453



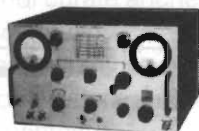
£. 680.000 + IVA

£. 980.000 + IVA

AN/USM 167
WATTMETRO TERMINAZIONE
Carico fittizio 100W
Da utilizzare con "tappi" BIRD
Dotato di 2 "tappi" da 25W:
1,0-1,8GHz e 1,8-2,5GHz

MILITARE

GENERATORE DI SEGNALI
7,5MHz - 500MHz
Modulato AM (400-1000Hz)
Mod. H.P. AN/USM 44C

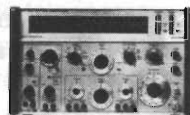


£. 780.000 + IVA

DOLEATTO snc

Componenti Elettronici s.n.c.

Via S. Quintino, 40 - 10121 TORINO
Tel. (011) 562.12.71 - 54.39.52
Telefax (011) 53.48.77



£. 1.950.000 + IVA

HEWLETT-PACKARD



8640 B/M

£. 2.950.000 + IVA
GENERATORE DI SEGNALI
500kHz - 512MHz
Uscita 0,1 µV/3V

Carico fittizio 600W

£. 480.000

Mod. 8401

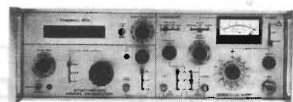


ATTENZIONE

La DOLEATTO fornisce tutti i suoi
strumenti USATI in ottime condizioni,
controllati, ricalibrati,
completi di manuali d'istruzione
(salvo diversi accordi)
GARANZIA DA 3 A 6 MESI

RICHIEDETEICI IL CATALOGO 92'

RACAL-DANA



Mod. 9082

£. 2.480.000 + IVA
GENERATORE DI SEGNALI
1,5MHz - 520MHz
SINTETIZZATO

Carico fittizio 1000W

£. 1.080.000

Mod. 8813



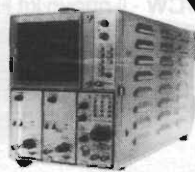
£. 1.350.000 + IVA



Mod. 465

OSCILLOSCOPIO
100MHz Doppia traccia

TEKTRONIX



7600 Militare

OSCILLOSCOPIO
100MHz Doppia traccia

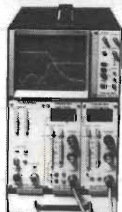
TEKTRONIX

£. 1.080.000 + IVA

BIRD

Mod. 1038 HV
£. 2.950.000 + IVA

ANALIZZATORE DI RETE SCALARE
1MHz - 18GHz



WAVETEK

TEKTRONIX



Mod. 577 - 177
£. 3.980.000 + IVA

TRACCIACURVE PER TRANSISTOR
Tubo con memoria statica

BIRD

LA PROPAGAZIONE ATMOSFERICA

Una scoperta di 60 anni fà da rivedere?

Mimmo Martinucci IN3WWW

Poiché niente è impossibile se non ciò che è dimostrato tale, di fronte ai dubbi, sorti in più di 25 anni di attività radiantistica, ho dovuto rimettere in discussione quanto imparato sui sacri testi e negli articoli di note firme sulle riviste del settore.

Ciò che è emerso, approfondendo l'argomento, lascia perplessi: nel settore della radio-propagazione le teorie ufficiali, sino ad oggi insegnate, risalgono a 60 anni fà.

Nel testo "Radiopropagazione ionosferica" di Pietro Dominici, Dirigente del reparto ionosferico dell'Istituto di Geofisica e Libero Docente di fisica terrestre e Professore Incaricato di Fisica all'Università di Roma, a pagina 50 scrive:

"All'inglese S. Chapman (1931) è dovuta una teoria sulla fotoionizzazione solare dell'atmosfera terrestre, che ancor oggi conserva una fondamentale importanza nel campo della fisica ionosferica.

Alla base di questa teoria sono le seguenti ipotesi:

- a - Si considera l'atmosfera costituita da un solo gas;
- b - L'atmosfera è supposta senza diffusione e senza turbolenza;
- c - La temperatura viene assunta costante (atmosfera isoterma) e mancano fenomeni di trasporto termico;

d - Viene assunta una configurazione piana per le superfici di uguale massa specifica;

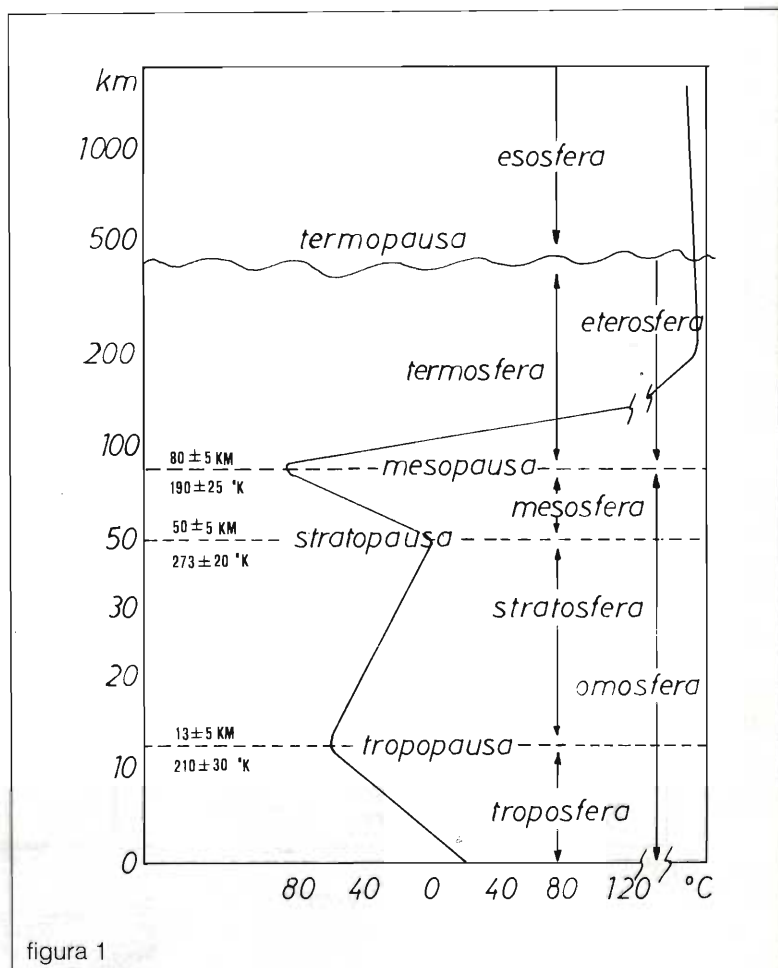


figura 1

e - L'unico processo di ionizzazione è la fotoionizzazione solare ad opera di una radiazione e.m. per onde piane, cioè per raggi paralleli;

f - L'unico processo di scomparsa di elettroni è la ricombinazione.

Queste le basi su cui poggia fondamentalmente, tutt'ora, la teoria della propagazione ionosferica.

Quasi a dire che partendo da premesse errate o approssimative, si può giungere a conclusioni esatte ed incontestabili. Taccia la Dea RAGIONE!

Non ci vuol molto ad analizzare, con spirito critico, le premesse di Chapman:

1 - La premessa a) è errata. L'atmosfera è costituita da più gas, con proporzioni variabili in

funzione dell'altezza.

2 - La premessa b) è errata. L'atmosfera è percorsa da correnti di varia forza e direzione, difficilmente determinabili a causa delle innumerevoli variabili.

3 - La premessa c) è errata. La temperatura dell'atmosfera varia con l'altezza dal suolo. Da una temperatura di 0-20 gradi centigradi al suolo, si arriva a -60 gradi a 15 Km di altezza (fine della troposfera). A 50 Km si hanno nuovamente 0 gradi (fine della stratosfera). A 90 Km (fine della mesosfera) si hanno -90 gradi. A 150 Km vi sono +80 gradi (un salto di ben 160 gradi in soli 60 Km). Abbiamo poi +120 gradi a 170 Km, +140 a 190 Km e +160 a 200 Km. Queste temperature sono state rilevate da termo-sonde durante il

giorno. (Dominici. Testo già citato). Rammento opportunamente le altezze a cui si formano i vari strati ionosferici: Strato "D" tra 60 e 90 Km, strato "E" tra 90 e 150 Km (lo strato "E" Sporadico si forma tra 90 a 110 Km) e lo strato "F" tra 150 e 500.

4 - La premessa d) è errata. A causa di molteplici fattori concomitanti e difficilmente determinabili, le masse ionizzate o ionizzabili hanno forma irregolare e variabile, del tutto improbabilmente piana.

5 - La premessa e) non è del tutto vera. A determinare la ionizzazione non sono soltanto i fotoni, ma anche le particelle di altra natura proveniente dalle eruzioni solari e le micrometeoriti che a milioni "bruciano" per attrito nell'alta atmosfera, liberando ioni.

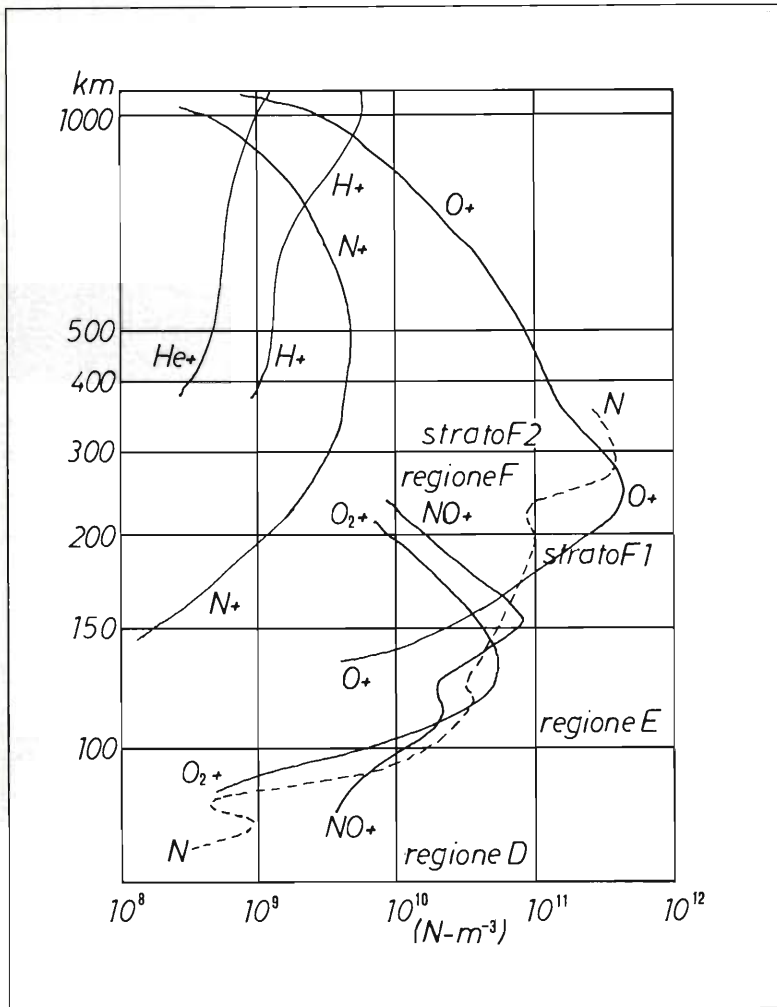
6 - La premessa f) è sostanzialmente esatta.

Forse Chapman, al momento di formulare la sua teoria, non conosceva quanto oggi è accertato, ma coloro che continuano a sostenere le sue premesse sono fermi al 1931, oppure non hanno mai avuto l'opportunità di usare un ricetrasmittitore in onde corte nelle diverse ore del giorno, nei diversi mesi dell'anno e durante, almeno, due cicli undecennali del nostro sole.

Ma allora la teoria della propagazione ionosferica è errata? Così, come si ritiene ancora, lo è in parte. Veramente ci sono salti multipli sugli strati ionizzati? E se la propagazione a lunga distanza fosse invece dovuta ad eccitazione diretta degli strati che, a loro volta risuonando a quella frequenza, "trasportano" a distanza "l'informazione"?

E come si spiega il fenomeno di segnali fortissimi a lunga distanza, quando il calcolo delle attenuazioni per salti multipli porterebbe a concludere che quei segnali così forti non sono possibili?

Farsi venire i dubbi porta alla saggezza. Intanto incominciamo a dubitare. Parleremo più in là di come potrebbero essere realmente le cose. Forse.



ELETRONICA

Scheda

Apparati Radioamatoriali & Co.

a cura di IK2JSC - Sergio Goldoni

RTX

KE-01

VHF

I

**KEMPRO
KT 22 E**



CARATTERISTICHE TECNICHE

GENERALI:

Gamma di Frequenza	144.000 - 145.995
Incrementi di sintonia	5, 10, 100, 1000 kHz
Emissione	FM
Shift	± 600 kHz
Memorie	==
Tensione di alimentazione esterna	5,5 - 12 V (tipica 10,8 V)
Corrente assorbita ricezione	18 - 130 mA
Corrente assorbita trasmissione	550 mA max
Dimensioni	60 x 40 x 170 mm
Peso	0,49 kg con batterie ed antenna
Antenna in dotazione tipo	gomma, flessibile, asportabile con attacco BNC
lunghezza	==
Strumento	non presente
Indicazioni dello strumento	==

SEZIONE TRASMETTENTE

Microfono	tipo	a condensatore
	impedenza	==
Modulazione		a reattanza
Massima deviazione di frequenza		± 5 kHz
Soppressione delle spurie		==
Potenza RF		3 W (alta) 300 mW (bassa)
Impedenza d'uscita		50 Ω sbilanciati
Tono di chiamata		1750 Hz

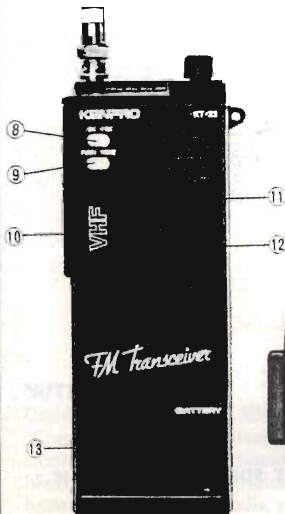
SEZIONE RICEVENTE

Configurazione	doppia conversione
Frequenza intermedia	10,7 MHz 455 kHz
Sensibilità	0,2 μV per 12 dB SINAD
Selettività	6 dB a 15 kHz
Reiezione alle spurie	==
Potenza d'uscita audio	> 300 mW
Impedenza d'uscita audio	8 Ω
Distorsione	==

NOTE

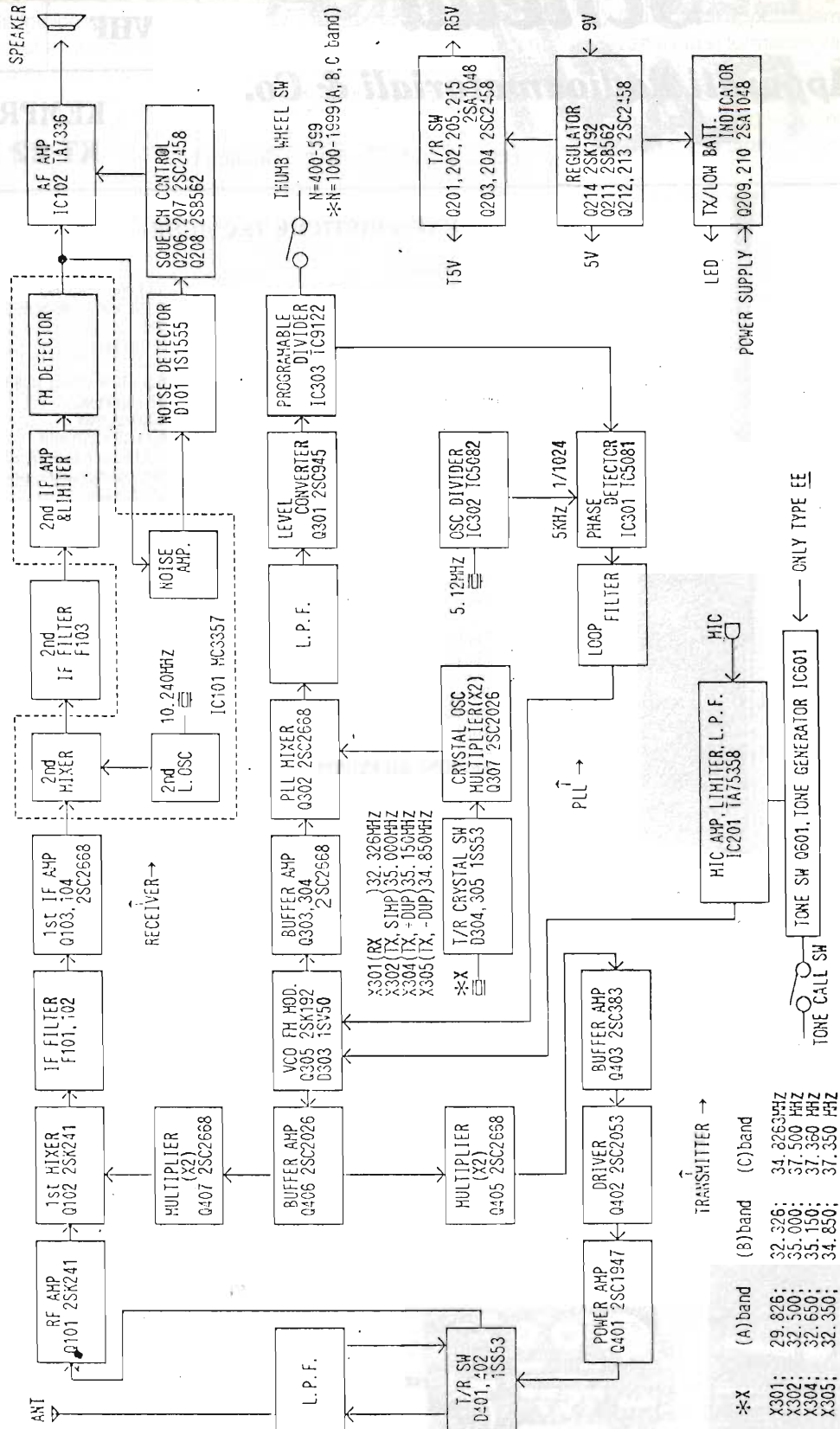
Selettore alta/bassa potenza - Indicatore luminoso di trasmissione/batterie scariche - Distribuito da MELCHIONI (MI).

DESCRIZIONE DEI COMANDI



- 1 PRESA per ANTENNA tipo BNC
- 2 PRESA per ALTOPARLANTE ESTERNO
- 3 PRESA per MICROFONO ESTERNO
- 4 CONTROLLO SQUELCH
- 5 CONTROLLO VOLUME ACCESO/SPENTO
- 6 SELETTORE digitale della FREQUENZA
- 7 INDICATORE DI TRASMISSIONE e BATTERIE SCARICHE
- 8 SELETTORE +5 kHz
- 9 PULSANTE TONO 1750
- 10 PULSANTE DI TRASMISSIONE
- 11 ALTOPARLANTE INCORPORATO
- 12 MICROFONO INCORPORATO a condensatore
- 13 PACCO BATTERIE
- 14 SELETTORE ALTA/BASSA POTENZA
- 15 SELETTORE SIMPLEX/DUPLEX
- 16 SELETTORE SHIFT ± 600 Hz

SCHEMA A BLOCCHI



Sono disponibili le schede aggiuntive (pag. III - IV - V) a Lire 4000+1000 per spese di spedizione - Richiedetele!!

ELETRONICA

Scheda

Apparati Radioamatoriali & Co.

a cura di IK2JSC - Sergio Goldoni

RTX

CT-03

CB

I

MIDLAND CTE
77/800



MOBILI

CARATTERISTICHE TECNICHE

GENERALI:

Canali	40
Gamma di Frequenza	26965 - 27405 kHz
Determinazione delle frequenze	Circuito PLL
Tensione di alimentazione	11,3-13,8V
Corrente assorbita ricezione	0,3 A in assenza di segnale
Corrente assorbita trasmissione	1,2 A max
Dimensioni	65 x 125 x 205 mm
Peso	1,6 kg
Strumento	a barra di LED
Indicazioni dello strumento	potenza relativa, intensità di campo

SEZIONE TRASMITTENTE

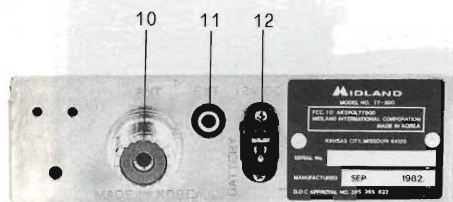
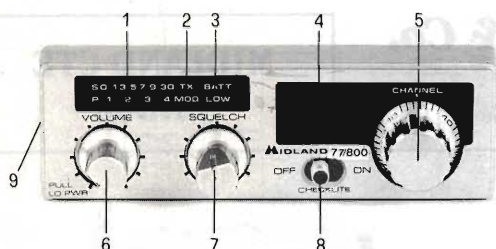
Microfono	dinamico
Modulazione	AM
Percentuale di modulazione AM	60% max
Potenza max	3 W a 12,6 V
Impedenza d'uscita	50 Ω sbilanciati

SEZIONE RICEVENTE

Configurazione	doppia conversione
Frequenza intermedia	10,695 MHz/455 kHz
Sensibilità	0,7 μ V per 10 dB S/N
Selettività	3 kHz a 6 dB
Reiezione alla freq. immagine	> 50 dB
Reiezione al canale adiacente	> 60 dB a 0,3 μ F
Potenza d'uscita d'audio	> 2 W
Impedenza d'uscita audio	8 Ω
Distorsione	10% a 500 mV

NOTE

Omologato punto 8 art. 334 C.P. - Dispositivo "Check-lite" per economizzare le batterie - Indicatore luminoso di trasmissione - Selettore di bassa potenza TX (1 W) - Indicatore luminoso di batterie scariche - Custodia a tracolla per uso portatile



DESCRIZIONE DEI COMANDI

- 1 STRUMENTO INDICATORE A LED
- 2 INDICATORE LUMINOSO di trasmissione
- 3 INDICATORE BATTERIE SCARICHE
- 4 INDICATORE a DISPLAY del numero di canale
- 5 MANOPOLA DI SELEZIONE del canale
- 6 COMANDO VOLUME ACCESO/SPENTO ALTA/
BASSA POTENZA
- 7 COMANDO SQUELCH
- 8 SELETTORE CHECK-LITE
- 9 PRESA MICORFONO a 5 poli
- 10 PRESA ANTENNA tipo SO-239
- 11 PRESA per ALTOPARLANTE esterno
- 12 PRESA per ALIMENTAZIONE 12 V

ELENCO SEMICONDUTTORI

D101-103-106-107-203-204-206-304 = 1S 2437 **IN 4148**

D102-104-105-302 = OA 90

D207-301 = 1A 100V **IN 4002**

D202 = Zener 9,1V

D201 = MV 2209 **BB 109 BB 143**

6 diodi LED

Q101-102-105-301 = MPS 9426 **2SC 1923 2SC 388**

Q103-104 = MPS 9623 **2SC 373**

Q201-202-203-204-205 = MPS 9634 **2SC 733**

Q206 = MPS 9418 **2SC 509 2SC 2120 2SC 1209**

Q207 = MPS 9681 **2SC 495 2SA 1015**

Q302 = 2SC 1957 **2SC 2314 2SC 1678**

Q303 = 2SC 1306 **2SC 2078 2SC 495**

IC101 = TL 489 cp **LB 1405**

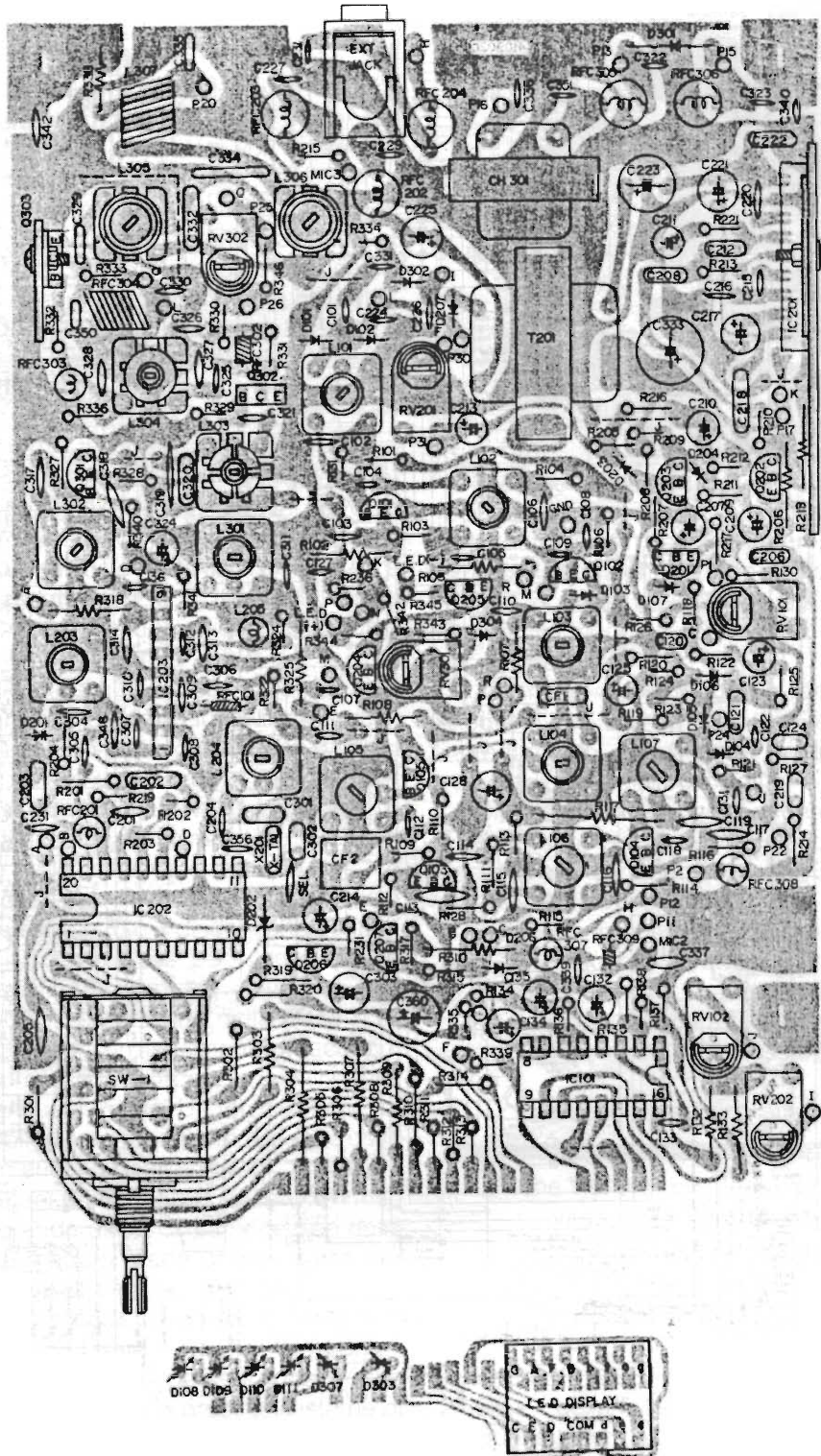
IC201 = KIA 7217 **TA 7217 TA 7205**

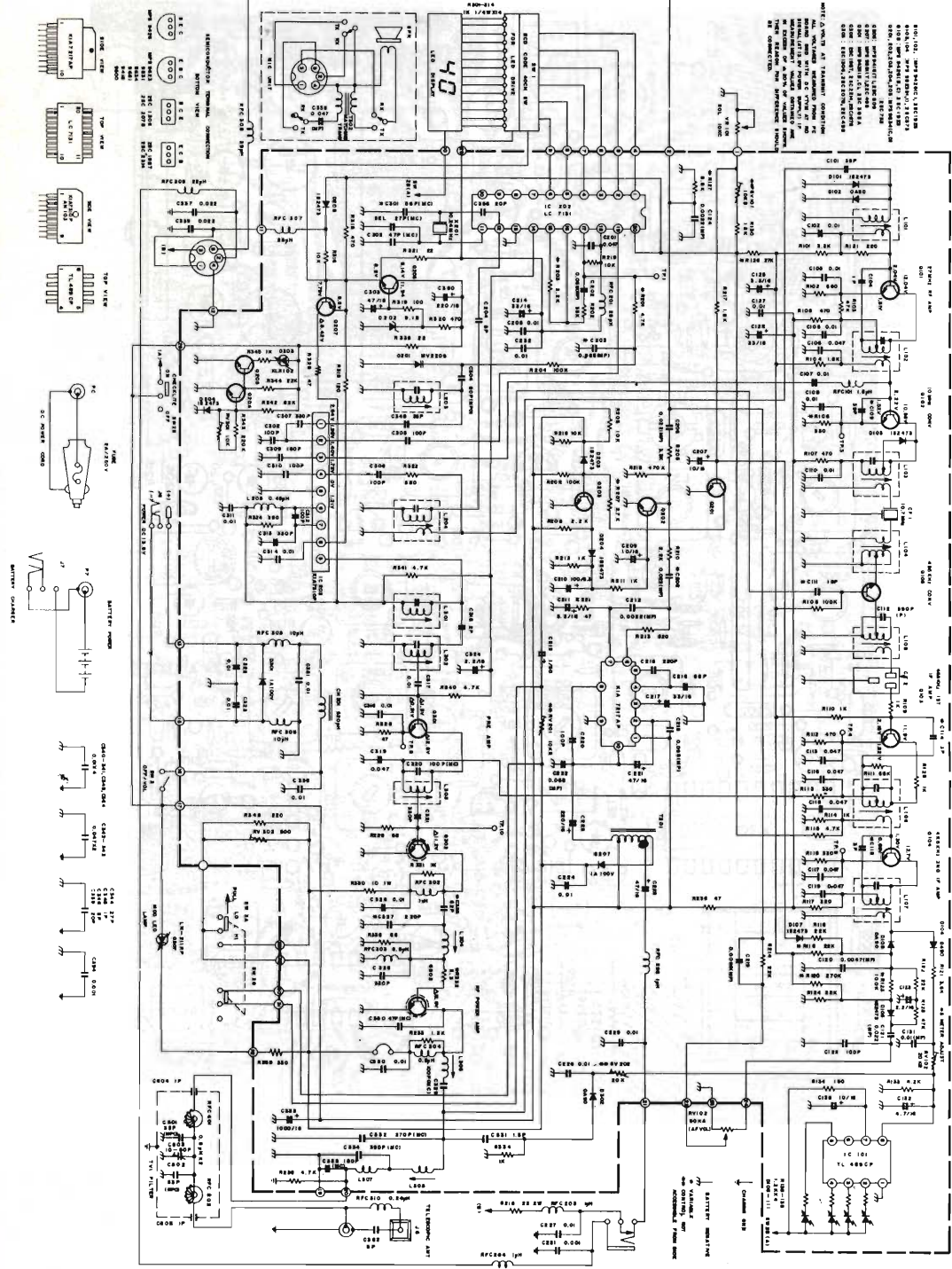
IC202 = LC 7131

IC203 = KIA 7310 **TA 7310 AN 103**

Le ditte costruttrici generalmente forniscono, su richiesta, i ricambi originali. Per una riparazione immediata e/o provvisoria, e per interessanti prove noi suggeriamo le corrispondenze di cui siamo a conoscenza. (evidenziate con fondo grigio).

DISPOSIZIONE COMPONENTI





NOTE: THE CIRCUIT IS DESIGNED TO OPERATE ON A 24VDC SUPPLY. THE VOLTAGE SHOULD BE CHECKED AT THE POINTS INDICATED BY THE ARROWS. THE CIRCUIT IS NOT TO BE USED FOR ANY OTHER PURPOSE. THE CIRCUIT IS NOT TO BE USED FOR ANY OTHER PURPOSE. THE CIRCUIT IS NOT TO BE USED FOR ANY OTHER PURPOSE.

NOTE: THE CIRCUIT IS DESIGNED TO OPERATE ON A 24VDC SUPPLY. THE VOLTAGE SHOULD BE CHECKED AT THE POINTS INDICATED BY THE ARROWS. THE CIRCUIT IS NOT TO BE USED FOR ANY OTHER PURPOSE. THE CIRCUIT IS NOT TO BE USED FOR ANY OTHER PURPOSE. THE CIRCUIT IS NOT TO BE USED FOR ANY OTHER PURPOSE.

RECENSIONE LIBRI

Cristina Bianchi

La scorsa puntata della mia recensione libri si concludeva con l'avvertimento che avremmo dovuto fare un balzo nel passato di oltre 70 anni. Ma dove andremo a finire, penserete voi, addirittura nella preistoria della radio.

La storia della radio ci insegna che dopo la timida comparsa, nel 1909, di una stazione per trasmissioni di radiodiffusione, promotore Lee De Forest e di un successivo esperimento nel 1913, sempre in America, per merito del tedesco Dr. Bredow della Telefunken, non accadde più molto. Il primo conflitto mondiale impedì ulteriori prove di trasmissioni circolari.

Solo nel 1919 le esperienze vennero riprese con una piccola stazione londinese (240) installata sul tetto della «Marconi House». Nel 1920, in novembre, a Pittsburg, venne realizzata la prima stazione di radiodiffusione circolare (KDKA) a cura della Westinghouse E.C. In Italia solo nell'ottobre 1924 avvenne l'inaugurazione della prima stazione ufficiale dell'URI (1,5 kW).

Non oso pensare quale fosse il parco radio degli anni '20 in Italia, patria di Guglielmo Marconi, ma grazie a due importanti volumi curati da Alan Douglas «Radio Manufacturers of the 1920's», pubblicati a cura della Vestal Press, posso e con me lo potete anche voi, ammirare tutto quanto è stato prodotto negli S.U. in quel periodo.

Si tratta di due volumi di incomparabile bellezza per le meravigliose foto e disegni che contengono e che illustrano, Casa per Casa, tutta la produzione americana. Il primo volume di 250 pagine descrive la produzione della Casa A.C. Dayton alla J.B. Ferguson, Inc., mentre il secondo, di 272 pag., comprende la produzione dalla Casa Freed-Eisemann alla Priess. Un terzo volume, di prossima pubblicazione, completerà la serie della produzione americana degli anni '20.

Dall'esame dei primi due volumi, balza subito agli occhi la grande diversità fra i ricevitori delle varie Case. La maggior parte di esse sorse per l'intraprendenza e la passione di qualche radio-dilettante; in questi casi, nei volumi in questione, viene tracciata una breve biografia. Ogni Casa, almeno in questo decennio, perseguì una propria filosofia costruttiva, libera da pressioni esterne di mercato.



Si possono così osservare, accanto agli apparecchi della Atwater Kent, composti da circuiti accordati a forma di barilotto intercalati da valvole, simili più a strumenti da laboratorio di fisica che a radio, i ricevitori della Universal Transoceanic, simili a una moderna consolle di comando, larghi circa 2 metri.

A fronte di questi modelli evidentemente fuori di ogni norma, è possibile osservare esemplari di «arredamento», quali quelli prodotti dalla Casa «Operadio» e dalla «Crosley».

Oltre a una miriade di apparecchi ricevitori sono presenti anche le foto storiche di apparati destinati alle forze armate quali il BC 14 - BC 14A - SCR 74A - SCR 112 - VT 21.

Completano questi volumi dettagliate descrizioni di componenti e valvole.

Non posso che raccomandare vivamente l'acquisto di questi volumi a tutti coloro che, anche solo marginalmente, si interessano di antiche radio.

I volumi sono reperibili presso l'editore:

The Vestal Press, Ltd. P.O. Box 97
Vestal New York 13851-0097
o presso la solita «Universal Radio»
1280 Aida Drive - Reynoldsburg,
Ohio 43068 - U.S.A.

al prezzo di 19,95 + 1 dollari il primo volume e di 24,95 + 1 dollari, il secondo.

Buona lettura a tutti.

NOVITA'

SETTEMBRE

1992

MK 2005 - RELÈ PASSO PASSO CON DIMMER PROGRAMMABILE. Per sostituire direttamente, senza alcuna modifica all'impianto elettrico già esistente, i vecchi e rumorosi relè passo passo usati per le luci di appartamenti. Oltre alla funzione di acceso e spento, hanno quella di programmazione e memorizzazione del livello luminoso delle lampade, per adattarle ai diversi ambienti in cui si trovano e per ottimizzarne il risparmio energetico. Alimentazione diretta rete 220 V L. 21.500

MK 2010 - ANTIBUMP PER CASSE ACUSTICHE. Prerogativa principale di questo nuovo dispositivo di protezione per casse acustiche, è quella di poter essere usato sia su impianti con uscita casse con un capo a massa, sia sugli impianti con uscita non riferita a massa, cioè con amplificatori finali in configurazione a ponte. Evita il fastidioso e dannoso per le casse, Bump all'accensione e spegnimento dell'impianto. L'alimentazione viene prelevata direttamente dal trasformatore d'alimentazione degli amplificatori. L. 19.700

MK 2020 - MICROTRASMETTITORE PROFESSIONALE QUARZATO IN BANDA 157 MHz F.M. Un microtrasmettitore dalle eccellenti caratteristiche, per il quale vi suggeriamo di leggere l'articolo di presentazione sul numero di settembre 1992 di Radiokit elettronica. Alta sensibilità microfonica, trasmissione F.M. a banda stretta e potenza di circa 40 mW con alimentazione a 9 V sono le caratteristiche salienti. Alim. 7,5÷12 V c.c. L. 37.500

MK 2020/M - VERSIONE DEL TRASMETTITORE MK 2020 GIÀ MONTATA, TARATA E COLLAUDATA L. 58.500

MK 2025 - RICEVITORE PORTATILE PROFESSIONALE PER MICROTRASMETTITORE MK 2020. Sistema di ricezione F.M. a banda stretta con doppia conversione, 10,7 MHz, 455 kHz. Entrambe gli stadi di conversione sono quarzati. Sensibilità migliore di 0,35µV per 12 dB SINAD. Uscita di B.F. da 750 mW per ascolto in altoparlante o cuffia. Anche per questo dispositivo, vi suggeriamo di leggere l'articolo di presentazione sul numero di settembre 1992 di Radiokit elettronica. Alimentazione 9 V, consumo max. 25 mA L. 68.500

MK2025/M - VERSIONE DEL RICEVITORE MK 2025 GIÀ MONTATA, TARATA E COLLAUDATA L. 93.500

DISPONIBILI LE
RACCOLTE
TUTTO KIT
3-4-5-6-7-8
L. 10.000 cad.



Potete richiederlo
direttamente a GPE KIT
(pagamento in c/assegno
+spese postali) o presso
i concessionari GPE

SE NELLA VOSTRA CITTA'
MANCA UN CONCESSIONARIO
GPE, POTRETE INDIRIZZARE
I VOSTRI ORDINI A:

GPE KIT

Via Faentina 175/a
48010 Fornace Zarattini (RA)
oppure telefonare allo
0544/464059
non inviare denaro anticipato

È DISPONIBILE IL NUOVO DEPLIANT N° 1-'92.
OLTRE 360 KIT GARANTITI GPE CON DESCRIZIONI
TECNICHE E PREZZI. PER RICEVERLO
GRATUITAMENTE COMPILA E SPEDISCI IN
BUSTA CHIUSA QUESTO TAGLIANDO.

NOME

COGNOME

VIA

C.A.P.

CITTÀ

EF



AMPLIFICATORE MONOFONICO HI END VALVOLARE

Andrea Dini

Riprendiamo e terminiamo la realizzazione di questo amplificatore esoterico per automobile a tubi termoionici iniziato nel 7-8/92 scorso.

Seconda e ultima parte

Descrizione tecnica

Parleremo «in primis» dell'alimentatore, figure 1b e 2, che dovrà fornire differenti tensioni per poter pilotare tutti i blocchi circuitali, i 350V e i 6,3V per le valvole e 12V per il circuito di ingresso.

È un vero e proprio convertitore DC/DC in salita, ossia eroga 350V continui stabilizzati prelevando 12V della batteria dell'auto. Esso si compone principalmente di un integrato tipo SG3525, un ottimo controllore per circuiti PWM, che assolve tutte le funzioni di controllo dell'innalzatore; alle uscite dell'integrato sono connesse due coppie di Mosfet di potenza che pilotano alternativamente il trasformatore in salita. Questo circuito detto Push Pull assicura potenza ed efficienza al circuito. I Mosfet utilizzati sono capaci di erogare impulsivamente correnti superiori a 50 ampere.

All'uscita del trasformatore, componente da autocostruire non essendo reperibile commercialmente, avremo oltre 250 volt alternati a frequenza ultrasonica, che saranno raddrizzati da un ponte veloce alta tensione, filtrati e mantenuti stabili mediante capacità in parallelo; tramite un circuito di reazione tra uscita e circuito di controllo dell'integrato (pin 1 del 3525), potremo regolare finemente con P1 la tensione in uscita che resterà stabile ad ogni livello di carico connesso. Al pin 10 del controller è connesso un disgiuntore N.C. a 90° da porre sulle alette per avere un'efficace protezione contro le extratemperature.

Altri componenti facenti capo a IC1 sono C15 per la determinazione del soft start o accensione graduale dell'inverter, R1 resistenza limitatrice di

collettore, partitore tra pin 16 e 2 per avere la soglia di controllo accensione/spegnimento dell'oscillatore, utile alla reazione di uscita.

Mutando R18 o C16 varierà la frequenza di oscillazione, aumentando R17 varierà il tempo morto, ossia il periodo di inattività delle due uscite tra un'attivazione e l'altra, infine, al pin 9, la compensazione.

I due gruppi diodi e zener in antiserie proteggono i Mosfet, come pure la rete serie R/C C5/R8 limita i picchi su T1. Al pin 3 dell'integrato 3525, in fase di taratura, potrete leggere la frequenza di commutazione (mediante frequenzimetro od oscilloscopio) che è doppia di quella disponibile alle uscite.

Gli altri circuiti fanno capo a IC2 che fornisce tensione di 12V ai circuiti di ingresso e controllo, e IC3, un 7805, portato mediante D7/D8 e R10 a 6,3V in uscita per alimentare i filamenti delle valvole. Ho preferito alimentare anche i filamenti con tensione continua prelevata dalla batteria e non alternata dall'inverter, in quanto si sarebbe eliminato eventuale ronzio e possibili cause di rumore elettrico. Oltre a ciò l'uscita dell'integrato, essendo protetta, non causerà danni sulla linea se un filamento si ponesse in cortocircuito.

L'accensione con consenso a bassa corrente accenderà l'alimentatore mediante il relé RL2.

Il circuito è realizzato in modo che eventuali spurie di commutazione in uscita ed ingresso siano limitate a livelli minimi. Tre induttanze su ferrite, L1, L2 e L3 assicureranno tale immunità.

Le connessioni tra amplificatore e alimentatore

si riducono così a 5, ossia + 12V, + 6,3V + V batteria, 350V anodica e massa zero volt. Per il trasferimento saranno quindi necessari cinque fili, o un cavetto a quattro capi più la calza. Ogni filo dovrà essere di almeno 1,5 mm² e avere ottimo isolamento.

Dimenticavo di dire che tutti gli ingressi di alimentazione sono protetti contro l'inversione di polarità con diodi parallelo. In tale malaugurato caso tutto si concluderà con la bruciatura del relativo fusibile.

Nella realizzazione consiglio di schermare sia il trasformatore di innalzamento della tensione, sia

il circuito di controllo dell'inverter.

Passiamo ora al circuito audio, (figure 1a/1c e 3), Cuore del sistema, esso si compone di uno stadio preamplificatore d'ingresso ad operazionale basso rumore, un TL061 in configurazione non invertente classica con controllo di livello attraverso P2 in reazione, e P3 in ingresso. Questo stadio innalza il livello di ingresso permettendo interfacciamenti con differenti lettori o mangianastri preamplificati. Questo integrato necessita di alimentazione filtrata e stabilizzata a +12V al punto A.

L'amplificatore è di tipo classico, esso si compone di un prestadio a pentodo EF86 che innalza

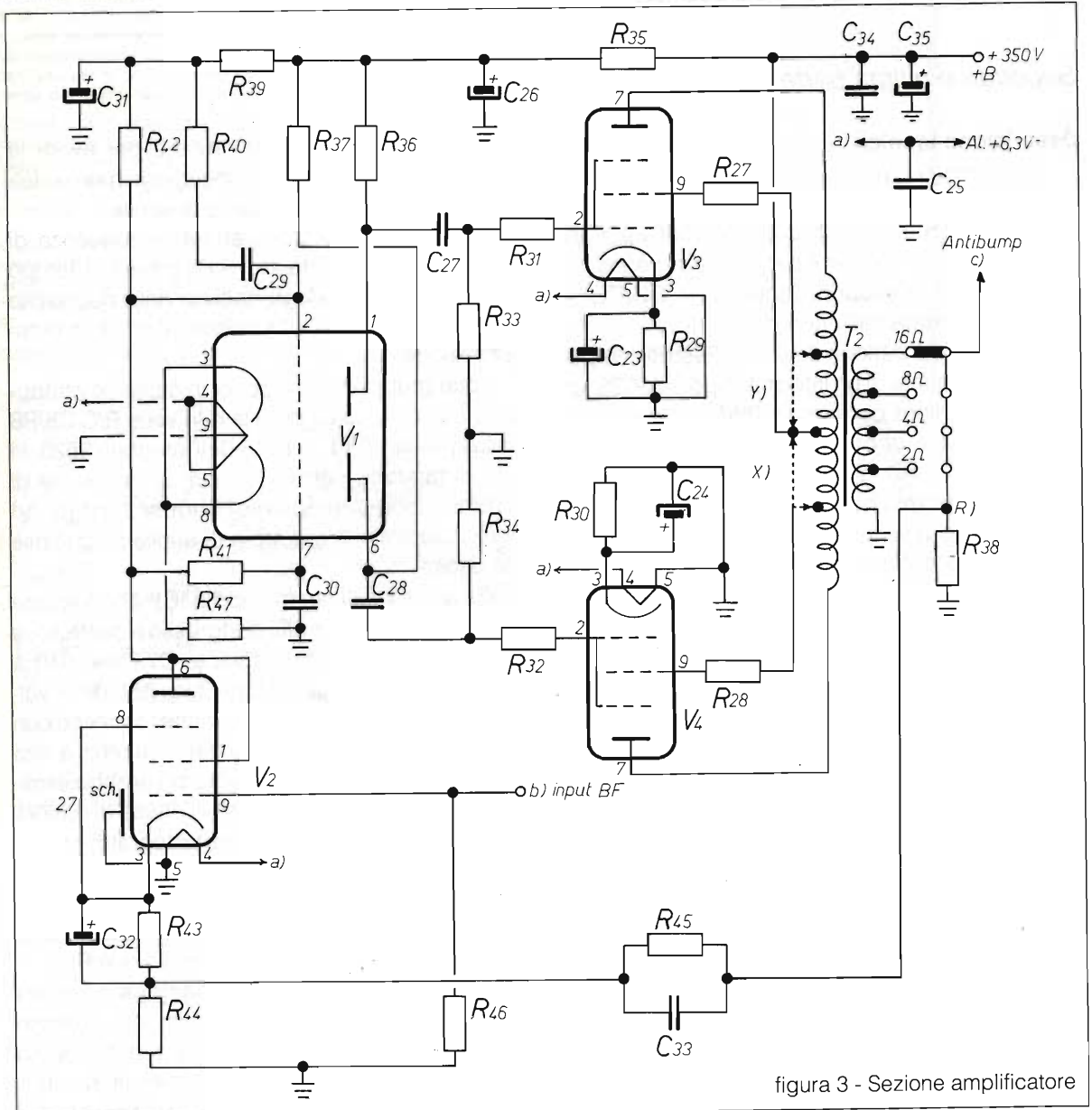


figura 3 - Sezione amplificatore

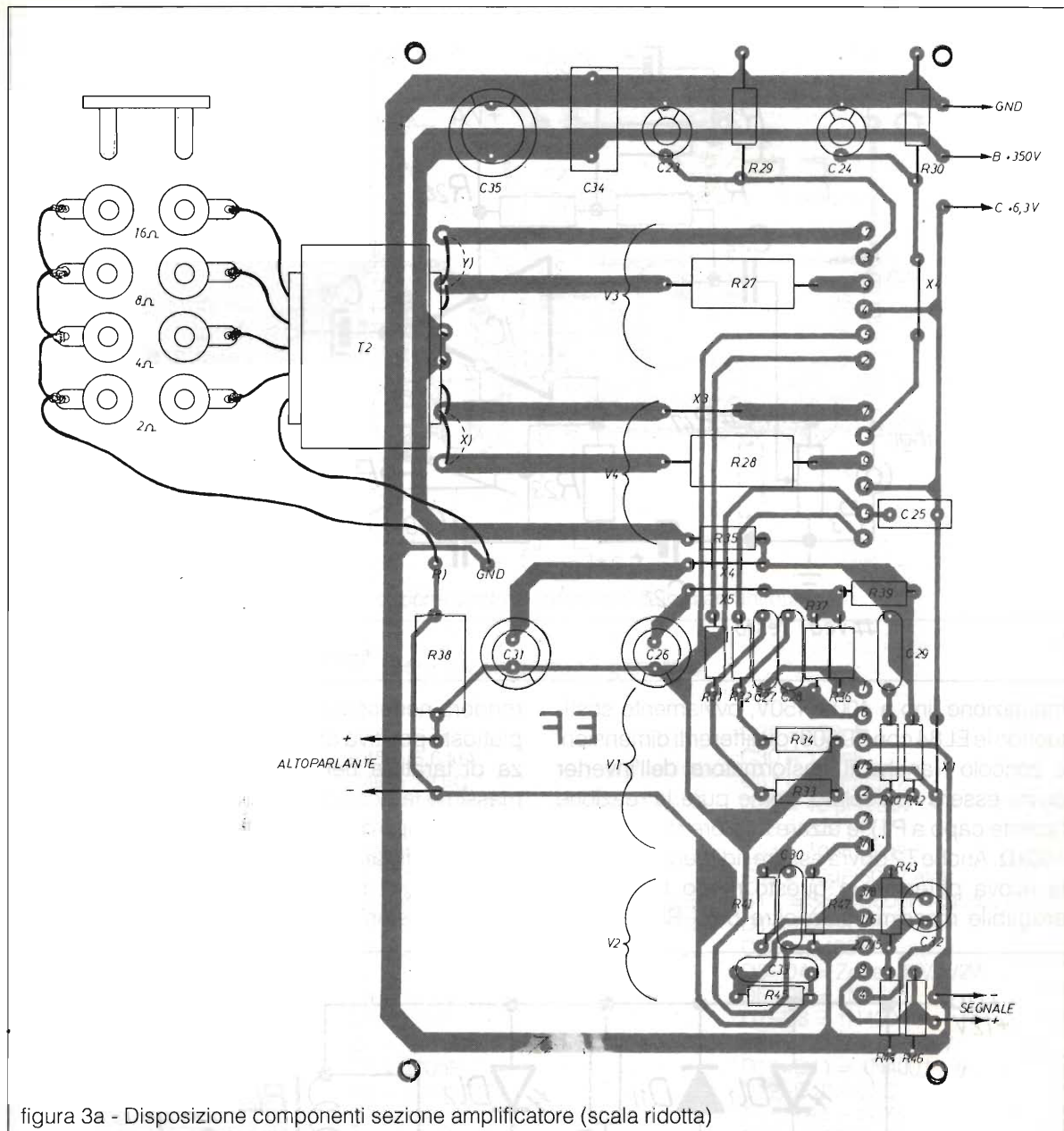


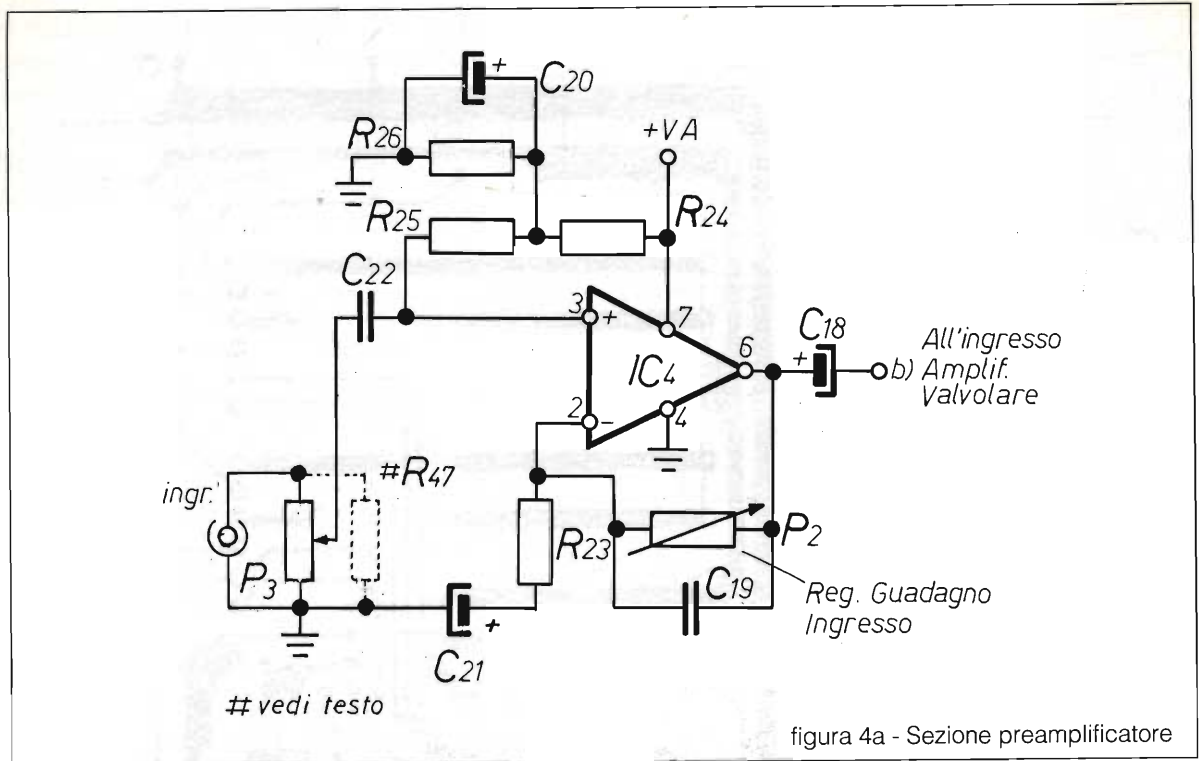
figura 3a - Disposizione componenti sezione amplificatore (scala ridotta)

il segnale e lo inietta sulle griglie del doppio triodo ECC83, connesso in modo non molto differente ai circuiti operazionali moderni; agli anodi di tale tubo verranno prelevati i segnali sfasati tra loro di 180° atti al pilotaggio dei due rami finali a pentodo EL84.

Il lavoro dei due finali è ottimizzato mediante rete R/C parallelo al catodo (R30/C24 - R23/C29). Gli anodi delle due EL84 saranno connessi ai capi del trasformatore di uscita, anche questo da autocostruire, o meglio, commissionare ad un trasformatorista. Sul primario sono presenti altre

due prese intermedie da collegare, mediante resistori, alle griglie di V3 e V4; come detto esse assolvono un importante compito, quello di rendere migliore la risposta in frequenza dello stadio finale. Omettendo tali collegamenti, x); y), usando un trasformatore con primario senza prese intermedie e portando con due ponticelli le griglie in questione a positivo + 350 V tramite i due resistori, il circuito funzionerà altrettanto bene, ma la linearità subirà un decremento.

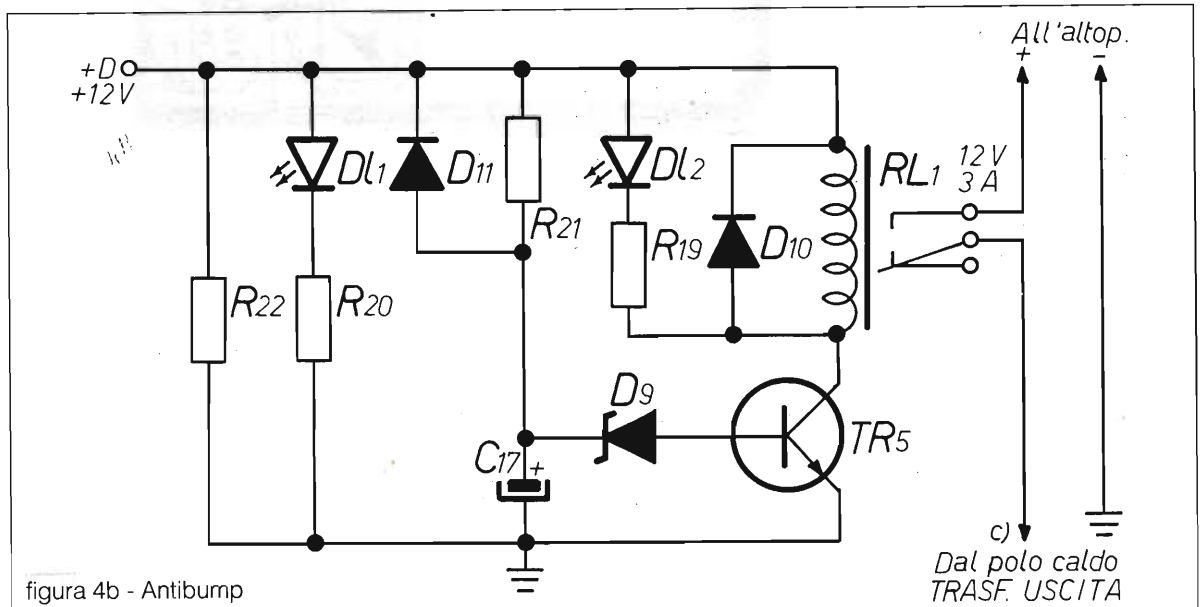
Per coloro che vorranno aumentare la potenza del circuito basterà innalzare la tensione di ali-



mentazione fino a 400 - 450V, ovviamente sostituendo le EL84 con EL 509, di differenti dimensioni e zoccolo, (anche il trasformatore dell'inverter dovrà essere ricalcolato, come pure la reazione facente capo a P1), e alzare il valore di R35 fino a 100k Ω . Anche T2 dovrà essere ridimensionato per la nuova potenza. In questo modo la potenza erogabile massima sarà oltre 50W RMS, ma si

renderà necessario raffreddare i tubi finali. Cosa piuttosto positiva di questo progetto è la mancanza di tarature nel circuito audio, che limita al massimo la possibilità di insuccessi.

Allo scopo di facilitare i lettori, abbiamo rappresentato in figura 1c lo schema elettrico di principio, teorico si intende, del nostro modulo amplificatore; basterà immaginare i componenti attivi



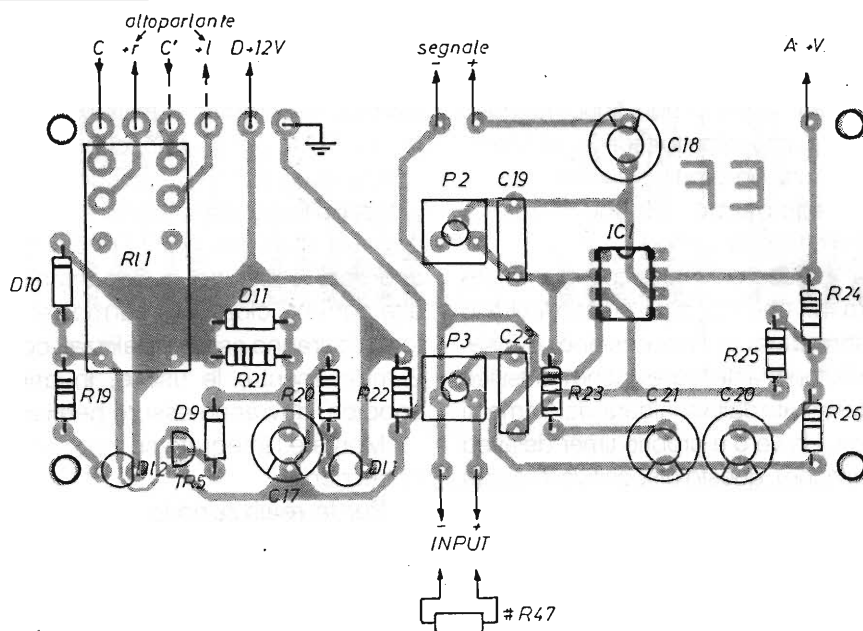


figura 4c - Disposizione componenti sezione controlli (preamplificatore ad antirump)

Elenco componenti generale

R1 = 10 Ω	R44 = 82 Ω	C29 = 470pF
R2=R3 = 68 Ω	R45 = 5,6 k Ω	C30 = 120nF
R4+R7 = 10 Ω	R46 = 22 k Ω	C31 = 22 μ F/450V
R8 = 100 Ω	R47 = 100 Ω 1W opzionale per ingresso Booster	C32 = 10 μ F/250V
R9 = 4,7k Ω	R48 = 68 k Ω	C33 = 820 pF
R10 = 220 Ω	P1 = 100 k Ω trimmer multigiri	C34 = 100nF/600V
R11=R12 = 1 M Ω	P2 = 220 k Ω trimmer precisione per BF	C35 = 10 μ F/600V elett.
R13 = 4,7 k Ω	P3 = 22 k Ω trimmer precisione per BF	B1 = SK80C600P + SK80C600N
R14 = 270 k Ω	C1 = 2200 μ F/16V	D1 = P600J
R15=R16 = 4,7 k Ω	C2 = C3 = 100 nF	D2 = 1N4001
R17 = 10 Ω	C4 = 470 μ F/16V	D3=D4 = Zener 39V-1/2W
R18 = 2,2 k Ω	C5 = 22nF	D5=D6 = 1N4148
R19=R20 = 1 k Ω	C6 = 1 μ F poli	D7=D8 = 1N4001
R21 = 15 K Ω	C7 = 100nF	D9 = Zener 5,1V-1/2W
R22 = 1 K Ω	C8 = 220 μ F/16V	D10=D11 = 1N4001
R23 = 47 K Ω	C9 = 100nF	D12=D13 = LED
R24 = 22 K Ω	C10 = 1000 μ F/16V	TR1+TR4 = IRF522
R25 = 100 K Ω	C11 = C12 = 100 μ F/250V	TR5 = BC337 - BC 237
R26 = 22 K Ω	C13 = C14 = 100nF	IC1 = SG3525
R27=R28 = 33 Ω 3-5W	C15 = 1 μ F/16V	IC2 = 7812/1A
R29=R30 = 180 Ω /1-3W	C16 = 10nF	IC3 = 7805/2,5A
R31=R32 = 4,7 K Ω	C17 = 1000 μ F/16V	IC4 = TL061
R33=R34 = 1M Ω	C18 = 4,7 μ F/16V	V1 = ECC83
R35 = 56 K Ω	C19 = 220pF	V2 = EF86
R36=R37 = 100 k Ω	C20 = C21 = 10 μ F/16V	V3=V4 = EL84
R38 = 1 k Ω 1W	C22 = 1 μ F poli	T1 = vedi testo
R39 = 180 k Ω 1-3W	C23=C24 = 47 μ F/25V	T2 = trasf. uscita vedi testo
R40 = 4,7 k Ω	C25 = 100nF	L1 $\hat{=}$ vedi testo
R41 = 1,2 M Ω	C26 = 10 μ F/500V	L2 = vedi testo
R42 = 100 k Ω	C27=C28 = 200 nF/450V	L3 = vedi testo
R43 = 1,5 k Ω		TH1 = disgiuntore termico 90°C

disegnati in modo simile ai FET al posto delle valvole e viceversa, per intuire ogni sfumatura tecnica dell'amplificatore. Attenzione, non si tratta di omissione se nel disegno non sono segnati i canali dei FET, in quanto circuito teorico; abbiamo qui voluto far capire che un circuito valvolare classico può essere equiparato ad uno stadio a semiconduttori ad effetto di campo.

Sull'uscita al diffusore è inserito un circuito antibump, figura 4b, che al tempo stesso limita lo spike nel diffusore durante l'accensione, e inserendo in ritardo l'altoparlante toglie anche il classico ronzio audio determinato dallo scaldarsi dei filamenti dei tubi elettronici. Un vero e proprio timer delayed (ritardato all'inserzione), questo dispositivo impiega un solo transistor ad emettitore comune.

Due LED segnalano l'accensione prima (verde) e l'inserzione del diffusore poi (rosso). Il trasformatore prevede differenti uscite commutabili per poter collegare diffusori con impedenze comprese tra 2 e 16 Ohm.

Anche in questo caso consiglio di schermare la valvola preamplificatrice e il doppio triodo differenziale con cappellotto metallico a massa.

Allo scopo di aiutare ulteriormente il lettore ho tracciato anche l'intero schema a blocchi dell'amplificatore completo. Rifacendosi a detta figura 1a è possibile intuire ogni funzione dell'apparecchio.

Istruzioni di montaggio

Anche qui per prima cosa tratteremo dell'inverter che, come tutto il sistema, potrà essere cablato su basetta sperimentale millefori passo largo, e a passo 2,54 per il solo circuito di pilotaggio e controllo con il 3525, così com'è avvenuto per il prototipo fotografato, oppure potete servirvi degli appositi stampati qui riportati. Sarà opportuno ricordare che tutti i collegamenti interessati da alte correnti, cioè quelli sui mosfet e sul trasformatore, dovranno essere realizzati con filo di almeno 2 mm², mentre le uscite, in particolare quella anodica, dovranno essere ben isolate.

Montate l'integrato su zoccolo e controllatene l'inserzione.

Per la realizzazione di T1 userete un nucleo doppia E da 200W tipo 3C8 oppure HAGY2244 da 6 cm x 6 cm o toroide Ø 5 cm con primario 5 + 5 spire di filo da 1,5 mm e secondario da 150 spire di filo da 0,35 mm.

Isolate per bene gli avvolgimenti e con particolare cura il secondario. Fissate i due seminuclei con colla cianoacrilica ed inserite sulla basetta.

Per le bobine L1, L2 e L3 si tratta di classiche impedenze antidisturbo per utilizzo Hi-Fi. L1 è avvolta su nucleo in ferrite lineare o toroide da 50 W, avvolgendo circa 10 spire di filo da 1,5 mm; L2 invece è composta di circa 30 spire di filo da 0,6 mm avvolte su ferrite da 20W. Infine L3 è

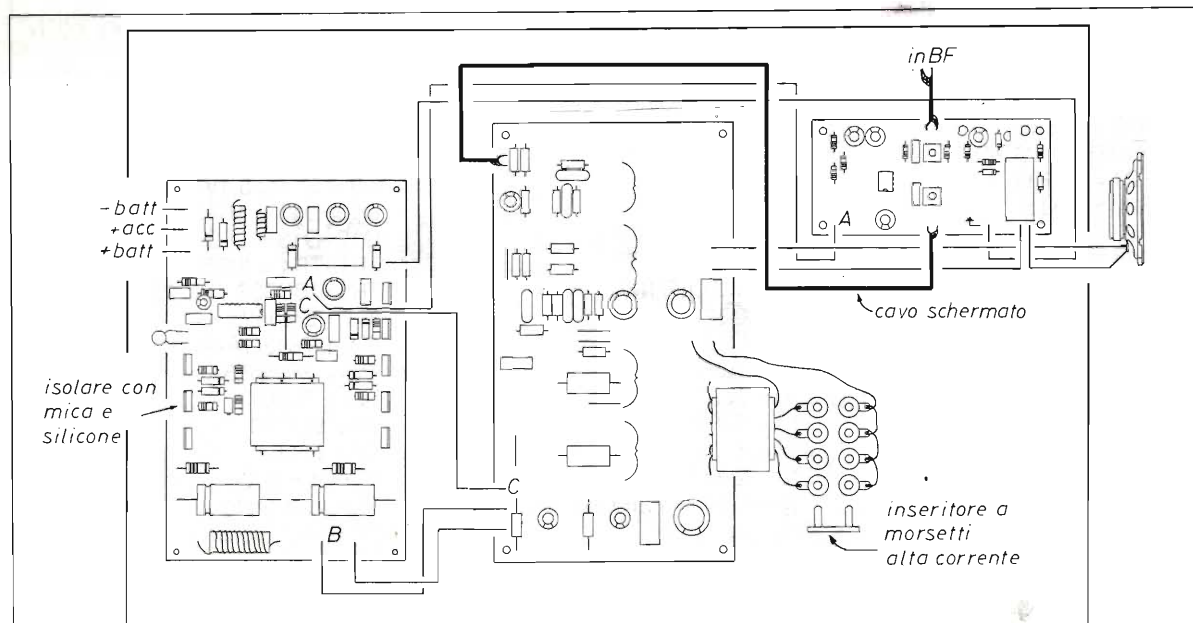
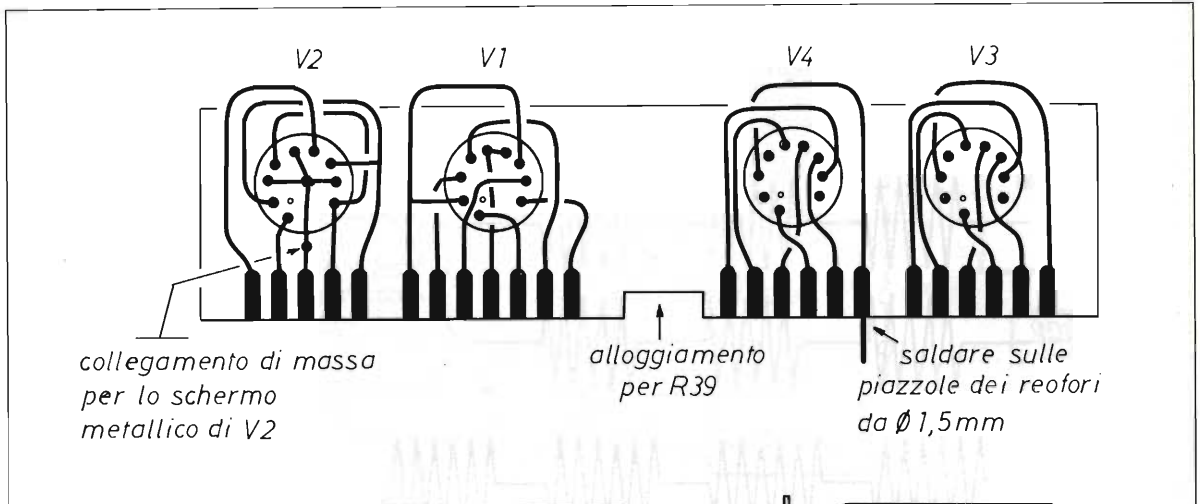


figura 5 - Piano di cablaggio generale



realizzata avvolgendo circa 50-60 spire di filo da 0,45 mm su toroide da 50W uguale al primo. Potrete usare anche differenti nuclei non essendo critici (in foto, ad esempio, le bobine sono realizzate su olle).

Discorso completamente differente per quanto riguarda T2 trasformatore di uscita del circuito audio; esso dovrà essere un $2k\Omega + 2k\Omega$ con interprese per linearità, e secondario 2/4/8/16 Ω 25/35 W. Questo componente dovrà essere commissionato presso qualche costruttore o artigiano trasformatorista.

Ho già trattato circa la possibilità di utilizzare o meno le prese per linearità, per cui potrà essere utile rifarsi alle righe precedenti.

Per montare gli zoccoli delle valvole potrete optare per differenti soluzioni: montaggio verticale dei tubi, orizzontale su basetta di supporto, oppure su telaietto metallico separato. La soluzione da me adottata, in quanto molto comoda, è il circuito stampato di supporto per gli zoccoli, a patto che i collegamenti non siano molto lunghi, contrariamente potrebbero causare anomalie nel funzionamento, o ingenerare rumore. Gli zoccoli preferibili sono quelli con collare di fissaggio del tubo. Tutti gli altri componenti potranno essere alloggiati sulla basetta. È stata mantenuta appositamente scarsa la concentrazione degli stessi per non causare scariche o archi indesiderati. Ora, ben definito il montaggio dei componenti sulla basetta, disponete i quattro Mosfet dell'inverter, IC2 e IC3, in modo che siano a contatto dell'aletta principale, come pure il disgiuntore termico TH1. Tutti i semiconduttori di potenza dovranno essere ben isolati con miche, e connessi termicamente

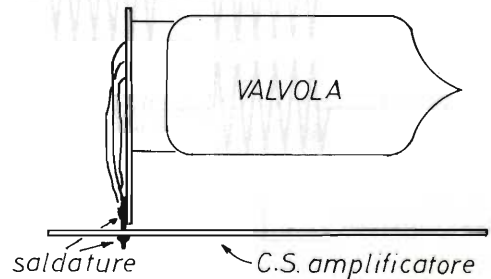


figura 5a - Cablaggio supporto valvole

con l'aletta mediante grasso termoisolante di ottima qualità. Racchiudete le valvole preamplificatrici nei loro contenitori a cappello metallico, ponendo gli stessi a massa; anche il preamplificatore integrato e l'antibump sarebbe bene fossero racchiusi in un piccolo scatolino metallico di schermo.

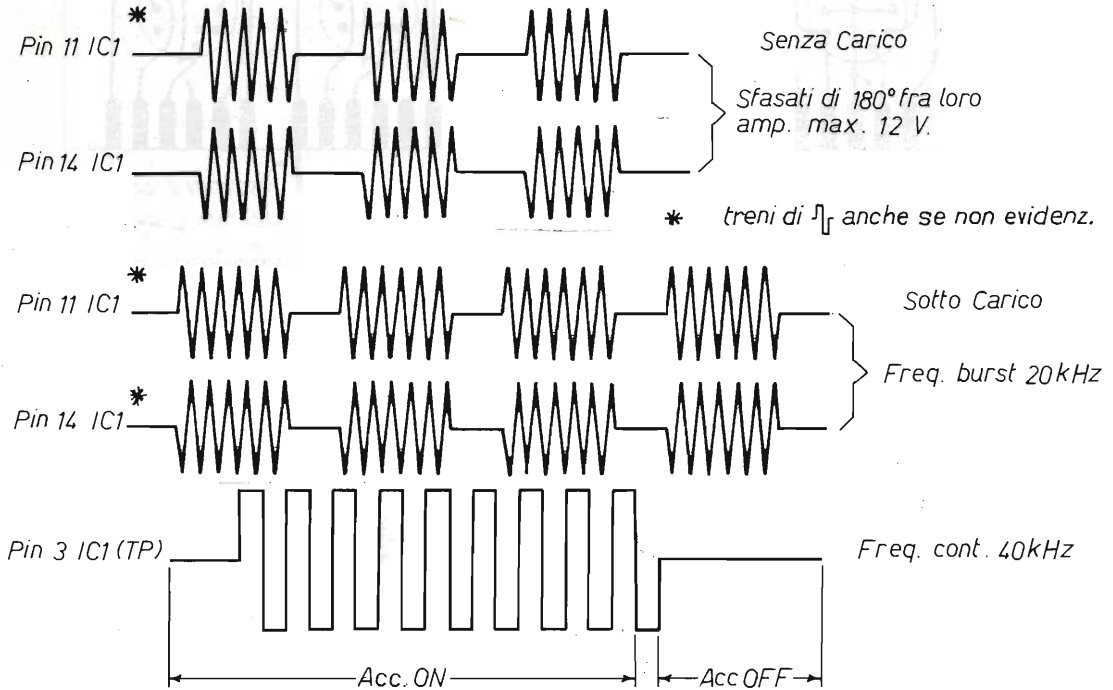
Il relé RL2 dovrà essere del tipo ad alta corrente, dalle ottime caratteristiche, in quanto da esso passa la corrente di esercizio di tutto il circuito. Il cablaggio generale tra le basette è mostrato in figura 5.

Taratura,

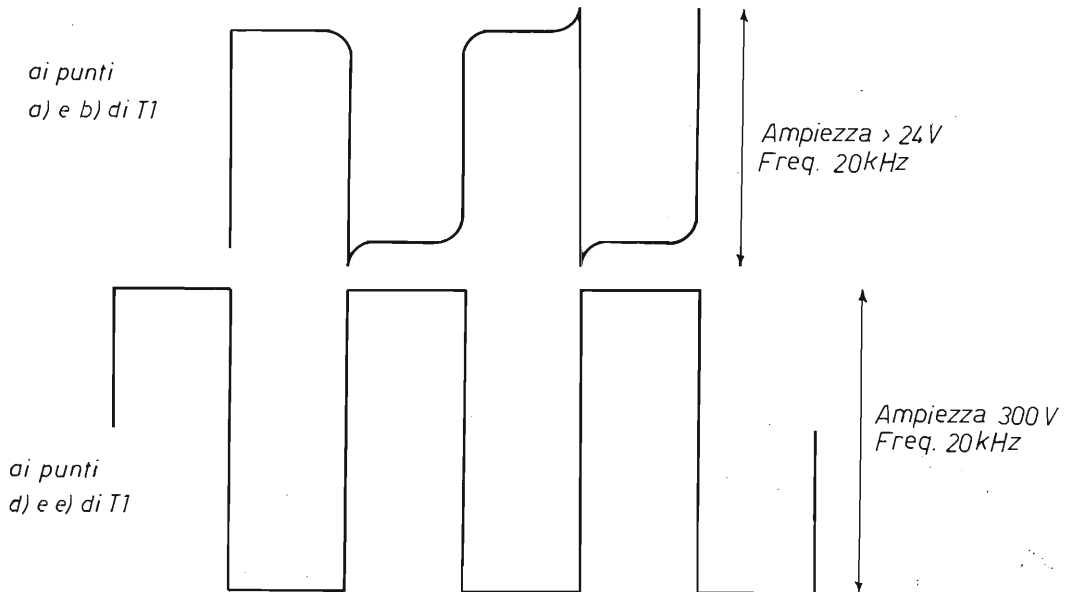
Avendo realizzato le differenti sezioni circuitali in altrettante basette potrete passare alla taratura modulo per modulo, altrimenti procedete in questo modo: non collegate i cavi di alimentazione tra il convertitore ed il finale, ossia i + 350V, i + 12, + Batteria e 6,3V filamenti, quindi date tensione ai + 12V di ingresso alimentazione, poi dopo un ennesimo controllo del lavoro fatto si potrà dare consenso ai +12V accensione. Se tutto è O.K. noterete un certo consumo a vuoto ed un ticchettio vicino a T1. Controllate al punto A la tensione di

Inverter (figura 2): Alimentazione: Ingresso + 12V (*): aliment. 11,5 + 16V a vuoto mA, a pieno carico 12A.
 Ingresso + 12V accensione: aliment. 11,5+ 16V consumo max 1A

Segnali con accensione inserita:



Pin 10 di IC1: Normale OV, in protezione + 12V - Pin 2 di IC1 = 4,5 + 5V



Punti: A+ = 12V tab.; B+ = 350V stab.; C+ = 6,3V stab.; D+ = 12+ 14V (batt. auto)

figura 6 - Tensioni riscontrabili nei vari punti della realizzazione.

Sezione preampl. figura 4a

- Al pin 7 di IC4 = 12V stab.

- Al nodo tra R24 e R25/R26 = 6V 1/2 Vcc

Sezione Antibump di figura 4b

Al punto +D 12V non stab.

Sezione finale valvolare di figura 3

Al + B = 350V

Al pin 7 di V3 e V4 = 354V

Al pin 9 di V3 e V4 = 350V

Al pin 3 di V3 e V4 = 12V+14V

Al pin 2 di V3 e V4 = -(12+14V)

Al pin 4 di V3 e V4 - 6.3V

Al + di C26 = 280V

Ai pin 1 e 6 di V1 = 220V/*tra loro (1 con 6-0V)

in assenza di segnale

Ai pin 3 e 8 di V1 = 70V

Al pin non a masse di C30 = 70V

Al + di C31 = 145V

Al 6 di V2 = 60V

Al 3 di V2 = 1,5V

Al pin 4 di V2 e 4 e 5 di V1 = 6.3V

Tutte le misure, escluso quelle indicate con*, sono riferite alla massa 0V/GND.

+12V, al punto D quella di batteria dell'automobile e al punto C i 6,3V dei filamenti. Regolate P1 per leggere al punto B circa 350V.

Se disponete di oscilloscopio o frequenzimetro controllate al pin 3 (T.P.) di IC1 una frequenza di 40 kHz.

A questo punto collegate le alimentazioni contraddistinte da A e D; dopo circa 5 secondi udrete il relé RL1 eccitarsi, ciò manifesta il perfetto funzionamento del timer ritardatore dell'antibump sul diffusore.

Disponete ora tutte le valvole sugli zoccoli, settate il trasformatore di uscita sull'impedenza di carico adeguata, connettete all'uscita un carico resistivo di pari valore e potenza, e date tensione ai 350V. Il ticchettio dell'inverter diverrà molto più veloce, probabilmente non più udibile.

A questo punto sconnettete l'impulso di accensione. RL1 e RL2 si disecciteranno.

Beh, ora potrete seguire due differenti prove, a seconda se disponete di generatore di funzioni a carico fittizio o radioregistratore e diffusore: nel primo caso connettete all'ingresso BF un segnale sinusoidale di circa 200mV/1kHz ed all'uscita, un carico fittizio da circa 30W, e con l'oscilloscopio leggete l'onda in uscita.

Date l'impulso d'accensione, subito si accenderà D11, poi, poco dopo, D12; regolando opportunamente P2 noterete sullo schermo

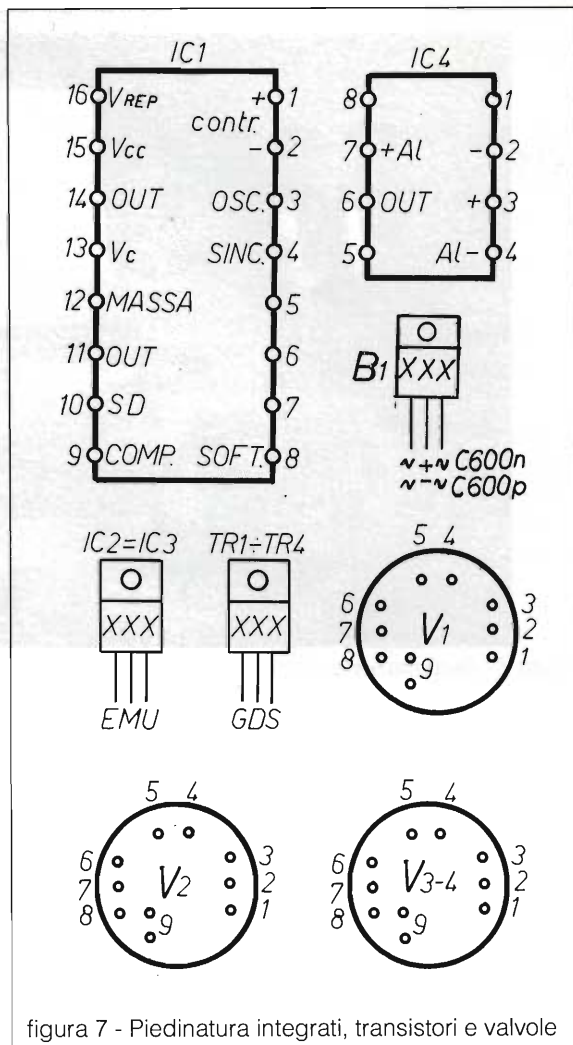


figura 7 - Piedinatura integrati, transistori e valvole

dell'oscilloscopio la classica sinusoide indistorta.

Regolate P2 a metà corsa e poi P3 fino a fare clippare l'onda, che come noterete non subirà uno squadramento brutale, ma molto morbido.

Come già detto, per coloro che non dispongono di strumentazioni non resta che la prova ad orecchio, sempre regolando P3. P2 verrà ritardato qualora la sensibilità fosse troppo alta o troppo bassa. Terminata anche questa operazione non resterà che racchiudere tutto in un box metallico dissipato e posto a massa, cablare differenti connettori per tutti i fili in entrata ed uscita, compreso il cavo di segnale, schermato. Per il circuito è assolutamente necessario utilizzare un box metallico, posto a massa in quanto sarebbero possibili, e piuttosto sconvenienti, effetti di carica statica sul contenitore.

Per l'inverter e l'amplificatore andranno previ-

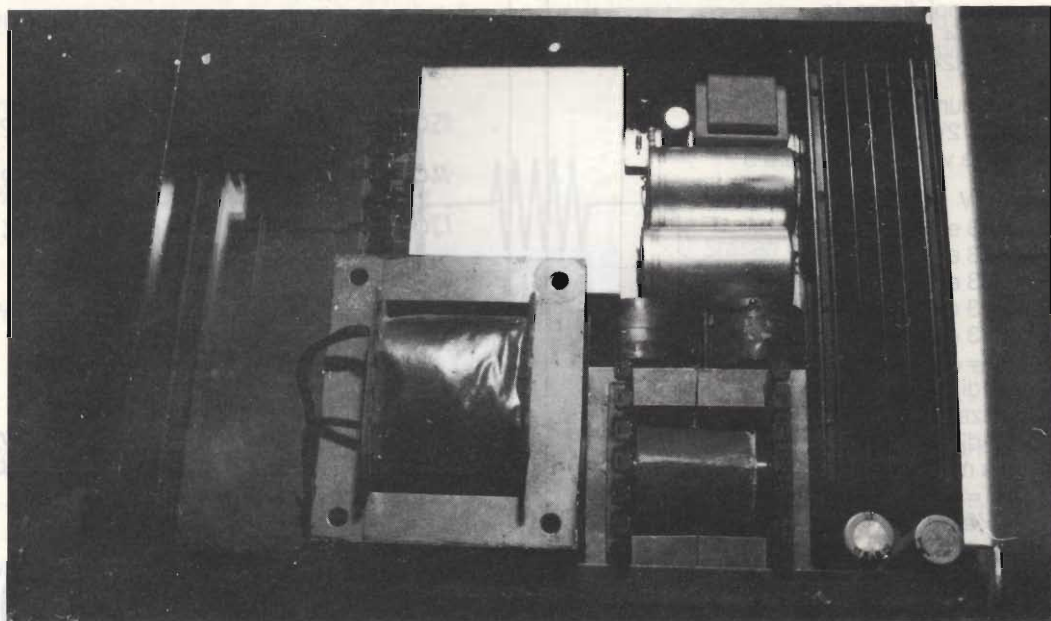


Foto 7 - Realizzazione completa

ste alette di adeguate dimensioni, ma se preferite aumentare la potenza erogata, sarà necessaria una ventola. Per realizzare una unità stereo, o per meglio dire due unità mono, basterà realizzare un altro amplificatore identico e completo di inverter. Per motivi di costo potrete usare un solo inverter per due unità finali, però con conseguente maggiore diafonia e minore separazione dei canali. Solo l'antibump potrà essere unico, essendo già predisposto per l'uscita del secondo canale.

Mi raccomando a voi, specie durante le tarature, in quanto il finale è alimentato ad alta tensione certamente pericolosa, per cui in laboratorio ponete la massa zero volt a terra di rete. Operate

all'interno del box solo con alimentazione sconnessa, e prima di reintervenire a "mani nude" direttamente sul circuito, cortocircuitate C11 e C12 con resistore da 10k Ω , in quanto anche a tutto spento potrebbero essere rimasti carichi.

È d'obbligo un'altra raccomandazione: non lasciate acceso l'amplificatore nell'auto a motore spento per «troppo» tempo perché, nonostante IC1 sia dotato di controllo UV (undervoltage), ossia di un particolare dispositivo che spegne tutto nel caso che la tensione della batteria scendesse sotto i 10,5 volt, non vorremmo essere responsabili di Vostre eventuali panne.

Auguro a tutti Voi un ottimo ascolto.

**New DX-Series
VHF/UHF Beams**

WINNERS OF THE 1987
at the 1987 Central States VHF
Society Conference Antenna Contest
in the commercial category.

TELEX. *hy-gain*

215-DX 144-146 MHz

Mechanical	Electrical
Number of Elements	Gain
Element Diameter	14.2 dBd at 144.0 MHz
Element Lengths	13.9 dBd at 146.0 MHz
Boom Diameters	28 degrees (E), 30 degrees (H)
Boom Length	30 dB
Turning Radius (max)	Front/Back
Weight (net)	Sideline Levels
Max Size Accepted	Typical VSWR
Polarization	Maximum Power
	Freq. Range (useable)
	Elec. Boom Length
	Connector
	Type N - female



milag elettronica srl 12YD
12LAG
VIA COMELICO 10 - 20135 MILANO
TEL. 5454-744 / 5518-9075 - FAX 5518-1441

RICEVITORI AMATORIALI D'EPOCA

AMARCORD

a cura di: G.W. Horn I4MK

Carrellata fra i ricevitori più ambiti dai nostri «antenati» radioamatori

figura 13a - **Silver 5 C**

Supereterodina single-signal prodotta dalla Mc Murdo Co. Monta 7 tubi più la raddrizzatrice: una 58 amplificatrice RF, una 2A7 convertitrice, due 58 in media frequenza, una 55 (Wunderlich) rivelatrice, CAS e preamplificatrice audio, una 2A5 finale audio ed una 58 oscillatrice di nota per la ricezione CW. È stato uno dei primi apparati a montare il filtro a cristallo in media frequenza. Copre unicamente le gamme radiantistiche degli 80, 40 e 20 m.

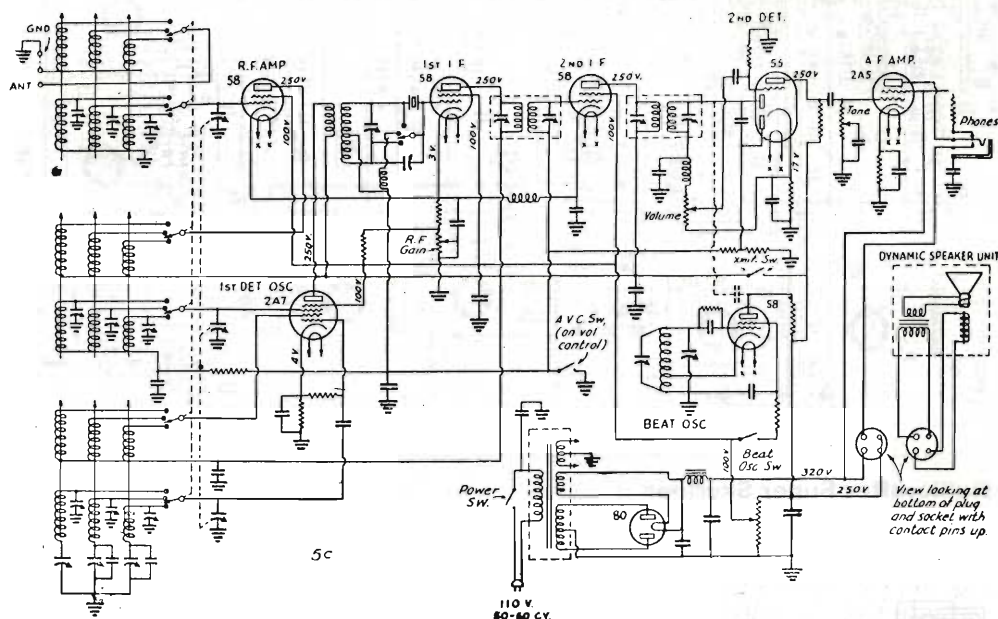
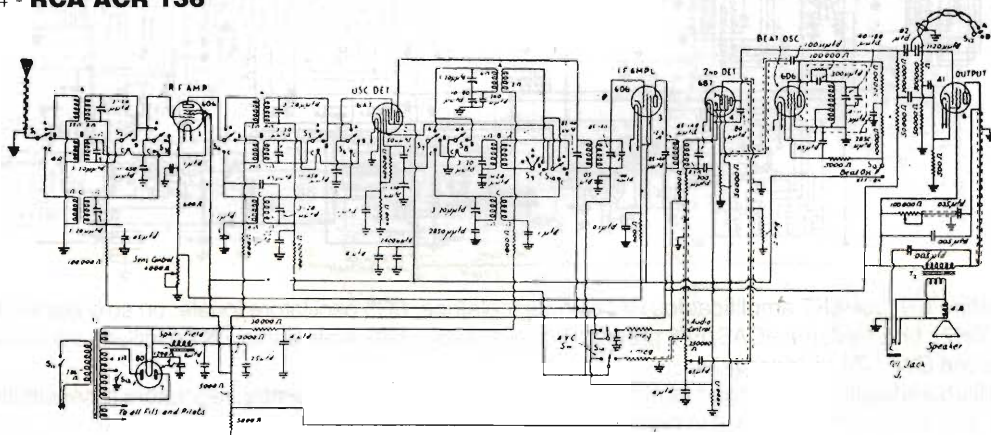


figura 14 - **RCA ACR 136**



Supereterodina a 6 tubi piú la raddrizzatrice. Comprende: uno stadio amplificatore RF, una mescolatrice/oscillatrice, un solo stadio di media frequenza a 460 kHz, un oscillatore di nota in ECO per la ricezione del CW, un doppio diodo/pentodo rivelatore, CAS e preamplificatore audio ed uno stadio d'uscita per il pilotaggio dell'altoparlante. Le gamme d'onda coperte, selezionabili mediante commutatore sono tre: 540 - 1720 kHz, 1720 - 5400 kHz, 5.4 - 18 MHz.

figura 15 - **RCA ACR 175**

Superetordina ad 11 tubi: 6K7 preselettore, 6L7 mescolatore, 6J7 oscillatore locale, due stadi di media frequenza a 460 kHz (6K7, 6K7), 6H6 rivelatrice e CAS, 6J7 oscillatrice di nota per il CW, 6F5 preamplificatrice audio, 6F6 finale audio, 5Z4 raddrizzatrice, 6E5 occhio magico. L'apparato è munito di filtro a cristallo, nonché di bandspread tarato per le gamme radiantistiche, regolatore di sensibilità tarato in microvolt, CAS ritardato escludibile, presa per cuffia.

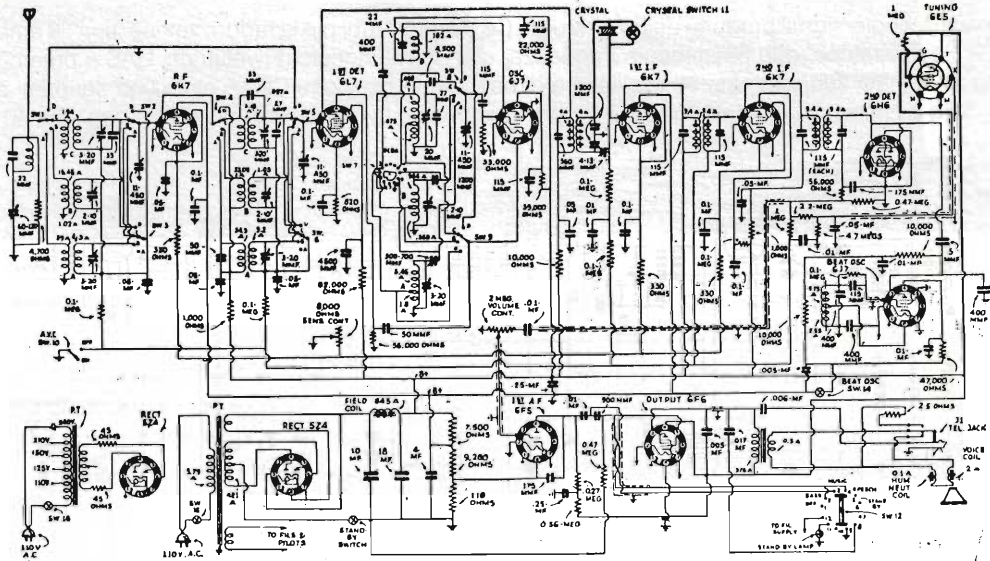
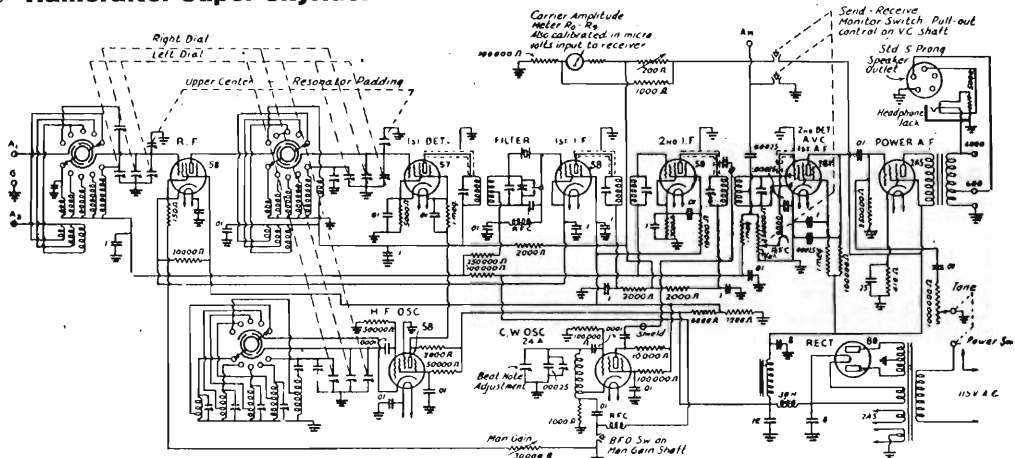


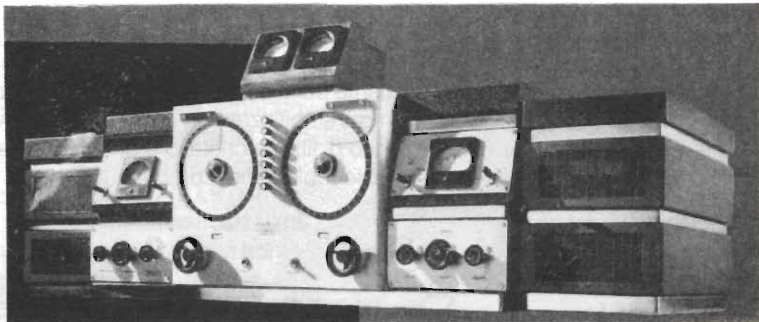
figura 16 - **Hallicrafter Super Skyrider**



Supereterodina a 9 tubi: 6K7 amplificatrice RF, 6L7 mescolatrice, 6C5 oscillatore locale, un solo stadio di media frequenza (6K7), 6H6 rivelatrice/CAS, 6F6 preamplificatrice audio, 6F6 finale audio, 6K7 oscillatore di nota in ECO per la ricezione CW, 5Z4 raddrizzatrice.

È munito di filtro a cristallo, bandspread tarato per le gamme radiantistiche, S-meter, regolatore di sensibilità e CAS escludibile. Copre 5 gamme, di cui 4 in onde corte.

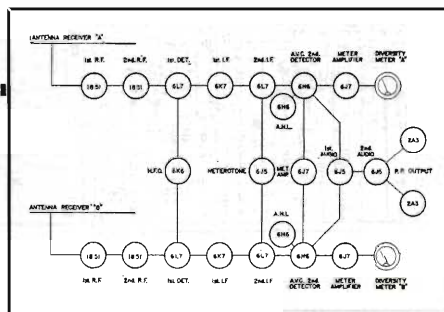
figura 16a
Hallcrafters
Skyrider - Diversity



Negli anni '40 dello Skyrider venne realizzata anche una versione diversity che però fu commercializzata solo in un numero ristretto di esemplari. Lo Skyrider-diversity era costituito da due canali di ricezione identici, aventi in comune l'oscillatore locale, quello di nota e l'amplificatore audio terminante in un push-pull di 2A3. Ogni canale aveva un suo AVC ed un suo proprio S-meter nonché un indicatore di livello d'uscita AF (fig. 16b).

figura 16b - **HALLCRAFTERS - SKYRIDER - DIVERSITY** - Schema a blocchi -

A differenza dello Skyrider originale, il modello Diversity era munito di due stadi amplificatori RF equipaggiati con le 18S1, a quei tempi considerati tubi low-noise. Copriva 7 gamme d'onda con selezione a pulsanti. Delle due scale di sintonia, una, di bandspread, era calibrata per le gamme radiantistiche.



TUBE LAYOUT OF SKYRIDER DIVERSITY!

figura 17 - **RME 9-D** - Supereterodina a 9tubi prodotta dalla Radio Mfg. Eng. Co. Impiega: uno stadio amplificatore RF, convertitore con oscillatore locale separato, due stadi di media frequenza, un doppio diodo/pentodo per rivelazione, CAS e preamplificazione audio, il finale audio per il pilotaggio dell'altoparlante, oscillatore di nota per la ricezione CW e la raddrizzatrice. Le gamme d'onda, selezionabili a mezzo di commutatore sono 5: 550-1500 kHz, 1.4-3.1, 3-6.8, 6-13 e 12-23 MHz. È munito di filtro a cristallo, di bandspread ed S-meter, nonché di una commutazione per il monitoraggio della trasmissione.

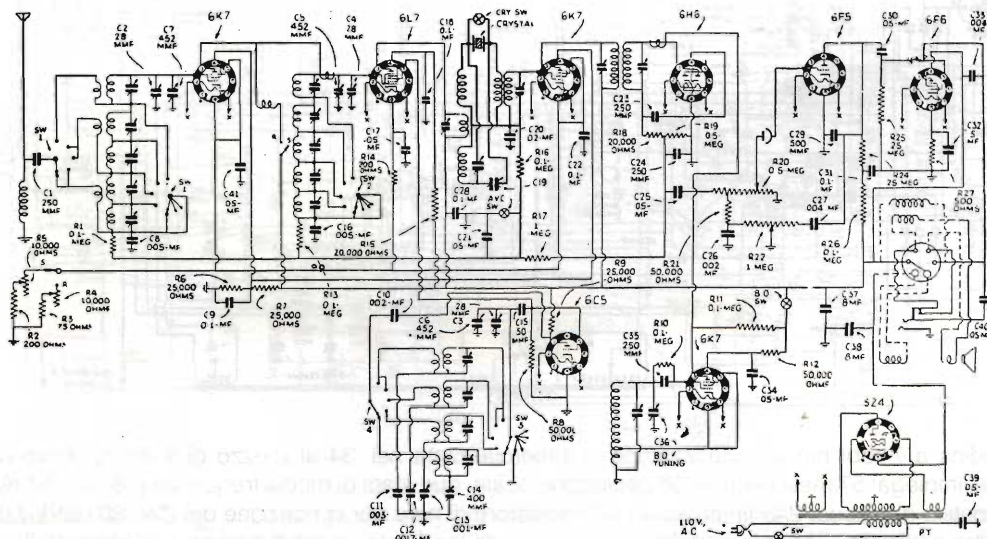
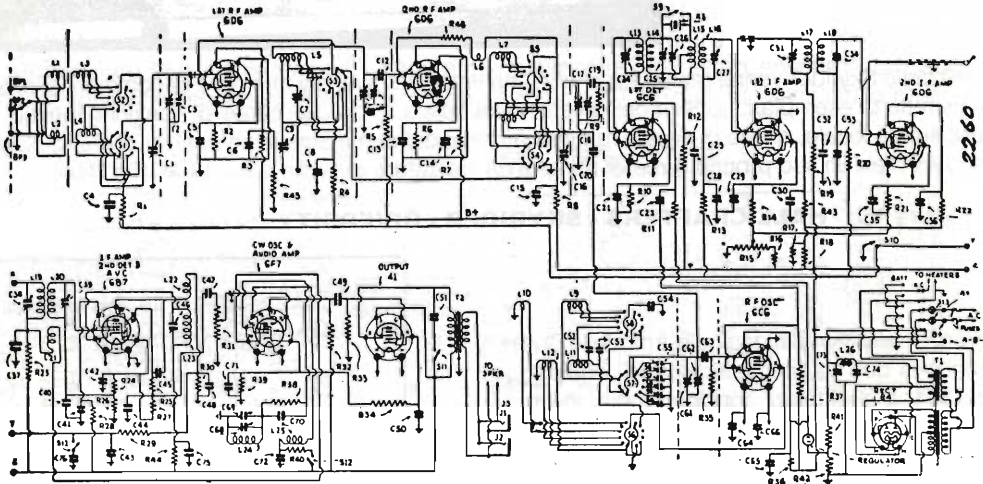
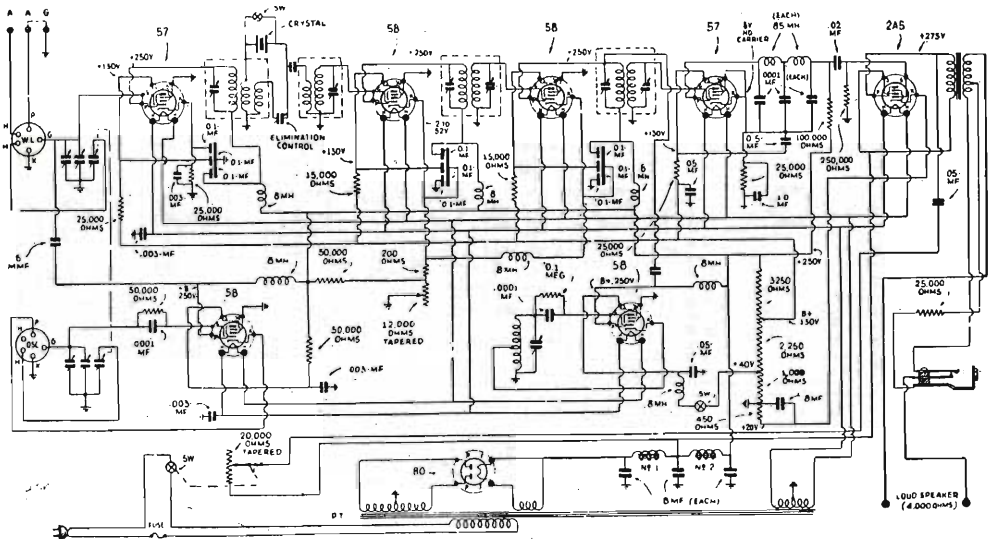


figura 18 - **RCA AR 60-S**

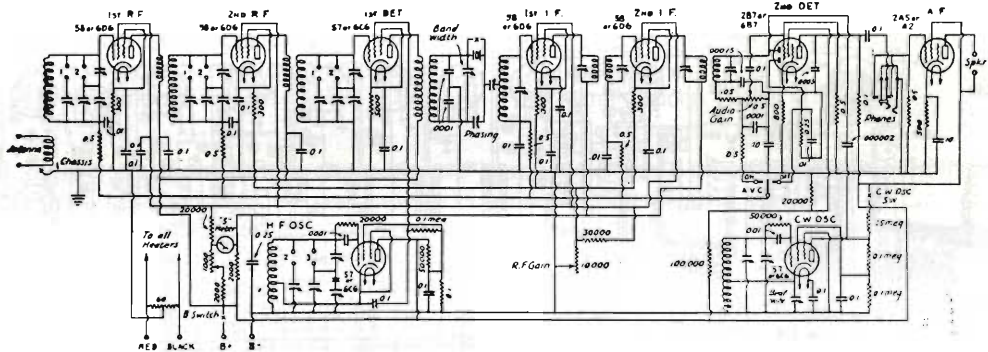
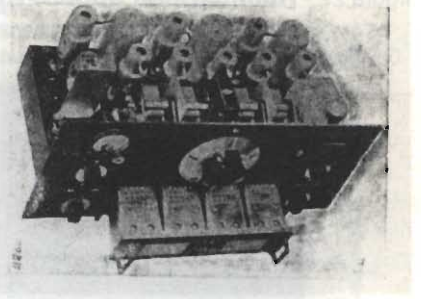
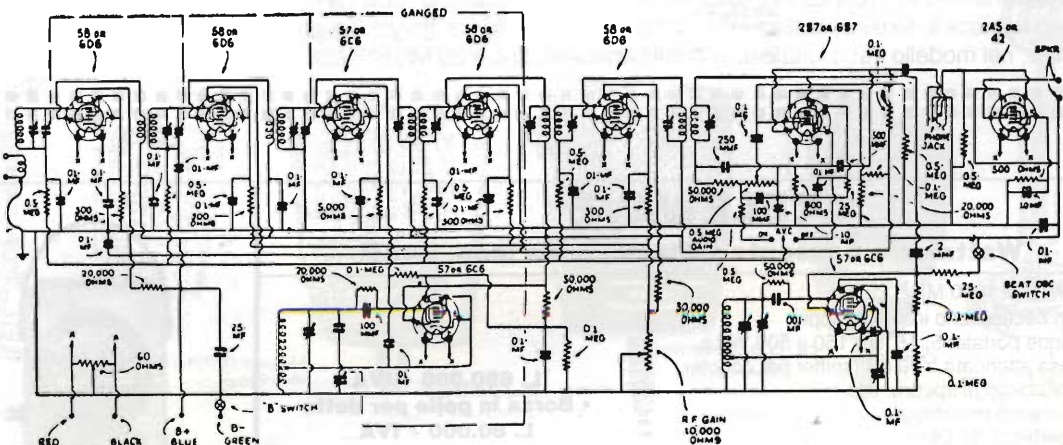
Supereterodina a 11 tubi appositamente studiata per le telecomunicazioni. Primo apparato ad esser munito di due stadi amplificatori RF (6D6, 6D6) a monte della convertitrice (6C6) servita da un'oscillatore locale (6C6) separato; l'alimentazione anodica di quest'ultimo è stabilizzata da una RCA 991. Rivelazione ed oscillatore di nota per il CW ottenuta col tubo multiplo 6F7. È munito di filtro a cristallo e di bandsread. Copre la gamma delle onde corte da 1.5 a 25 MHz in sei sottogamme selezionabili a mezzo commutatore.

figura 19 - **Hammarlund Comet-Pro**

Supereterodina a 7 tubi più la raddrizzatrice commercializzata nel '34 al prezzo di \$ 88.20. Privo di stadio preselettore, impiega: 57 mescolatrice, 58 oscillatore locale, due stadi di media frequenza (58, 58), 57 rivelatrice per caratteristica di placca, 2A5 finale audio, 58 oscillatore di nota per la ricezione del CW, 80 raddrizzatrice. È munito di filtro a cristallo. Copre la gamma delle onde corte mediante un set di bobine intercambiabili.

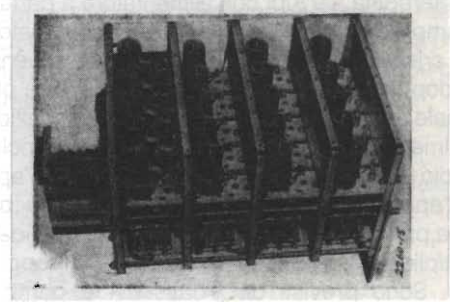
figura 20 - **National HRO**

Supereterodina a 9 tubi con alimentatore a parte, costituito da: due stadi amplificatori a RF, convertitore con oscillatore locale separato, filtro a cristallo, due stadi amplificatori a frequenza intermedia (456 kHz), doppio diodo/pentodo rivelatore, CAS e preamplificatore audio, finale audio e oscillatore di nota per la ricezione CW. Le gamme normalmente coperte vanno da 1.7 a 30 MHz, includendo così i 10 m. Il cambio di gamma avviene introducendo, nell'apposito vano frontale dell'apparato, il «cassetto» contenente le bobine relative alla gamma prescelta. Il comando di sintonia è affidato ad una speciale demoltiplica a movimento epicicloideale a doppio rapporto (1:10 e 1:500). Sono previsti dei «cassetti» a gamme allargate per il bandsread delle bande radiantistiche. È munito di S-meter, regolatore di sensibilità, CAS escludibile, presa per la cuffia.

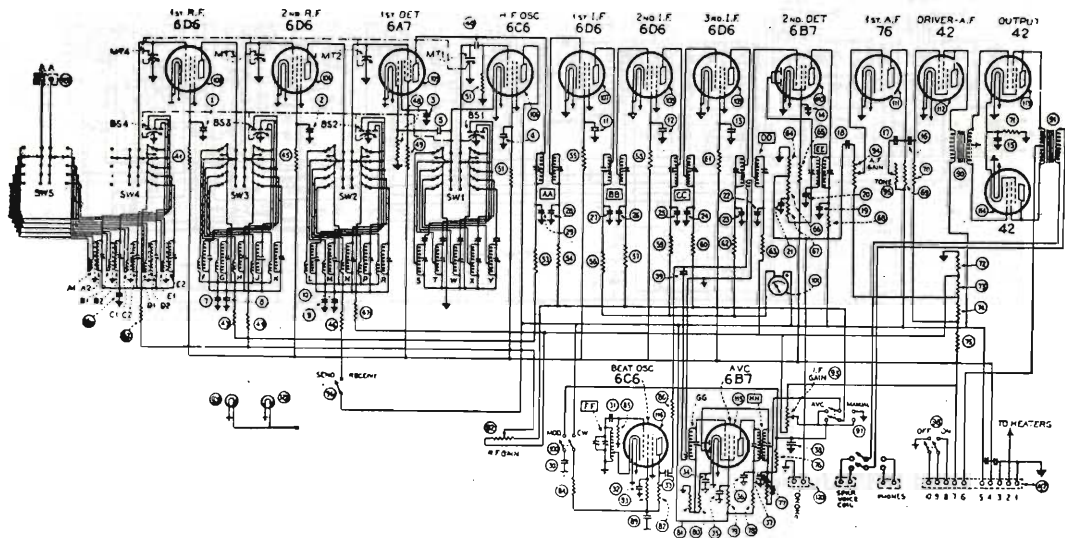
figura 21 - **National HRO-Junior**

È sostanzialmente un RHO in versione economica. Si differenzia dal modello tradizionale per la mancanza del filtro a cristallo e dello S-meter.

figura 22 - Hammarlund Super-PRO



Era, allora, il ricevitore di classe più elevata. Comprende: due stadi di amplificazione RF, convertitore con oscillatore locale separato, filtro a cristallo, tre stadi di amplificazione a frequenza intermedia (465 kHz), un tubo per il CAS amplificato, un doppio diodo/pentodo per la rivelazione e la preamplificazione audio, uno stadio pilota ed un



controfase finale audio in classe AB, l'oscillatore di nota per la ricezione del CW. È munito di S-meter. L'alimentatore separato fornisce le tensioni di filamento, anodica ed i negativi di griglia. Le gamme coperte sono 5; da 510 kHz a 22 MHz, nel modello tradizionale e, in quello speciale, fino a 30 MHz.

TELEWAVE

Wattmetro passante a larga banda Mod. 44AP

- 20 MHz + 1000 MHz
- Non necessitano inserti o tappi
- Cinque portate: 5, 15, 50, 150 e 500 W f.s.
- Presa attenuata a 40 dB (sniffer per counter, analizzatori di spettro, ecc.)
- Strumento anti shock
- Impedenza 50 Ohm
- Nuovo corrente produzione

Disponibile anche il modello 44L1 (2 MHz + 200 MHz)

L. 690.000 + IVA
• Borsa in pelle per detto
L. 80.000 + IVA



DOLEATTO
Componenti Elettronici

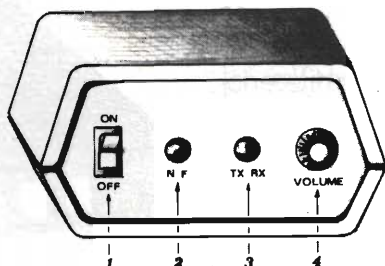
Via S. Quintino, 40 - 10121 TORINO
Tel. (011) 562.12.71 - 54.39.52 - Telefax (011) 53.48.77

RAMPAZZO

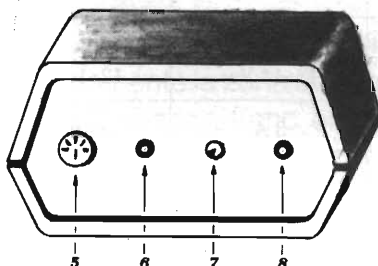
Electronica & Telecomunicazioni

di RAMPAZZO GIANFRANCO
Sede: Via Monte Sebottino, 1
35020 PONTE SAN NICOLÒ (PADOVA)
Tel. (049) 717.334 - Telefax (049) 89.60.300

RM1PC CW MODEM



- 1 - Interruttore di accensione
- 2 - Indicatore normale/filtrato
- 3 - Indicatore ricezione/trasmisione
- 4 - Controllo volume



- 5 - Connettore per RS232
- 6 - Ingresso da collegare alla presa ear
- 7 - Uscita key
- 8 - Alimentazione 12 volt

Il RM1PC è un dispositivo che permette la modulazione / demodulazione e codifica / decodifica di segnali morse con l'ausilio di un personal computer MS-DOS.

Con il RM1PC e il programma di gestione contenuto nella confezione il vostro personal computer si trasformerà in un terminale per la ricetrasmisione morse di testi, che vi permetterà di operare in CW senza conoscere il morse.

La modulazione e demodulazione del segnale è affidata all'hardware mentre la codifica / decodifica è compito del programma di gestione.

Il programma dispone di numerosi tasti che permettono tra l'altro la memorizzazione di "conversazione" su disco, l'aggancio automatico della velocità in ricezione o la registrazione di 10 frasi prestabilite da usare in trasmissione, come ad esempio "CQ DE 13XXX ecc...".



MODELLO 1104C



MODELLO "SILVER EAGLE PLUS"

MODELLO 539-6



MODELLO 557 "TRUCKER II"

MODELLO D 104-M6B



MODELLO 400 "BUCKEYE"

MODELLO 575M-6



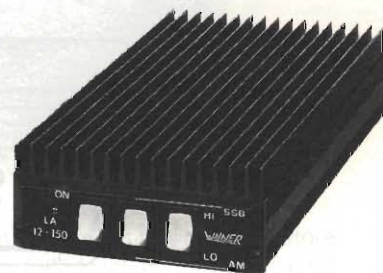
MODELLO T-UP 9-D 104 "SILVER EAGLE"

Si applicano vantaggiose condizioni ai Rivenditori

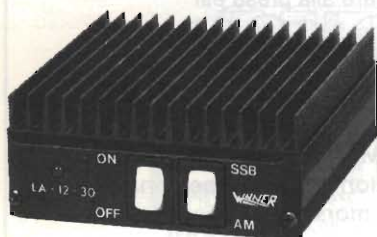
AMPLIFICATORI LINEARI

WINNER[®]

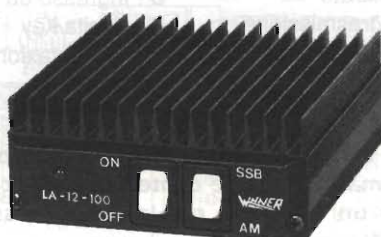
	<i>LA-12-30</i>	<i>LA-12-100</i>	<i>LA-12-150</i>
Frequenza	26+28 MHz	26+28 MHz	3+30 MHz
Alimentazione	12+14 Vcc	12+14 Vcc	12+14 Vcc
Assorbimento	3 A	8+10 A	14+20 A
Pot. Ingresso	1+4 W	1+5 W	AM: 1+5 W SSB: 1+10 W
Pot. Uscita	25+35 W	100 W	AM: 70+150 W SSB: 140+300 W
Modo Emissione	AM-FM-SSB	AM-FM-SSB	AM-FM-SSB



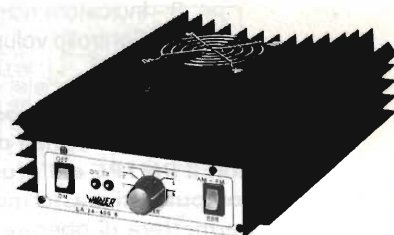
LA-12-150



LA-12-30



LA-12-100



LA-24-400-6V

	<i>LA-24-400-2</i>	<i>LA-24-400-6V</i>	<i>LA-24-1000-6</i>
Frequenza	6+30 MHz	6 + 30 MHz	21 + 30 MHz
Alimentazione	24 + 28 Vcc	24 + 28 Vcc	24 + 30 Vcc
Assorbimento	16 A	16 A	35 + 40 A
Pot. Ingresso	6 + 15 W	6 + 11 W	15 + 25 W
Pot. Uscita	AM: 250 W SSB: 360 W	AM: 160 W SSB: 300 W	AM: 600 W SSB: 1000 W
Modo Emissione	AM-FM-SSB	AM-FM-SSB	AM-FM-SSB



LA-24-1000

	<i>LA-24-1000 Superstar</i>	<i>LA-144</i>	<i>LA-155</i>
Frequenza	27 MHz	140 + 152 MHz	150 + 170 MHz
Alimentazione	24 + 30 Vcc	12+14 Vcc	12 + 24 Vcc
Assorbimento	35 + 40 A	8 A	8 A
Ingresso	5 + 15 W	0,5 + 4 W	0,5 + 4 W
Uscita	AM: 600 W SSB: 1000 W	45 W	45 W
Modo Emissione	AM-FM-SSB	FM	FM



LA-144

Reparto Radiocomunicazioni

Via P.Colletta, 37 - 20135 Milano - Tel. (02)5794241 - Telex Melkio I 320321 - Telefax (02)55181914

melchioni
elettronica

NEVERSMOKE

Aldo Fornaciari

Un apparecchietto, nato sulla scia di modelli commerciali, che, stimolando elettricamente la zona dell'orecchio, determina nel soggetto l'insofferenza al fumo, eliminando il vizio.

È da parecchio tempo che in televisione vengono pubblicizzati piccoli stimolatori locali funzionanti a pila che, posti nei pressi dell'orecchio, inducono il soggetto a smettere di fumare; beh, per dire la verità ai miracoli nessuno ci crede, tantomeno noi cultori di una scienza esatta come l'elettronica, ma — visti i risultati talvolta positivi della stimolazione elettronica e dell'agopuntura elettrica — nessuno ci vieta di provare.

Oltretutto molti di noi hanno sopportato quel piccolo chiodo inferto nell'orecchio e, a dire di tanti, il risultato si è visto, e positivo. (Non si tratterà di dismissione del vizio causa paura del chiodo?).

C'è da dire che utilizzando questo piccolo apparecchietto non si devono sopportare che

brevi applicazioni, non dolorose, al momento della «crisi d'astinenza da sigaretta», non vengono inseriti antiestetici chiodi, non si tratta di magia.

Il circuito, peraltro molto simile ad uno stimolatore per agopuntura portatile dispone di frequenza fissa e determinata ad ampiezza regolabile da soggetto a soggetto. Con applicazioni di circa mezz'ora lo stimolo di fumare diminuisce. Col passare del tempo svanisce del tutto.

Il piccolo stimolatore, la cui emissione è totalmente innocua, non è consigliato alle gestanti ed ai portatori di stimolatore cardiaco.

L'applicazione dello stimolatore antifumo è localizzata sotto l'orecchio sinistro (vedi figura 5).



Circuito elettrico

Il circuito (figura 1 e 2) si compone di un elementare oscillatore astabile a transistor, la cui forma di uscita è quadra-aghiforme; essa, mediante C3, pilota il darlington finale. Il trasformatore di uscita, le cui caratteristiche sono nella lista componenti, innalza la tensione di batteria a circa

100 Volt. Solo così la stimolazione diviene efficace.

Il trasformatore è alimentato, oltre che da TR2 anche mediante TR1, che altro non è che un reostato attivo.

Regolando quindi P1 si doserà l'intensità dell'effetto.

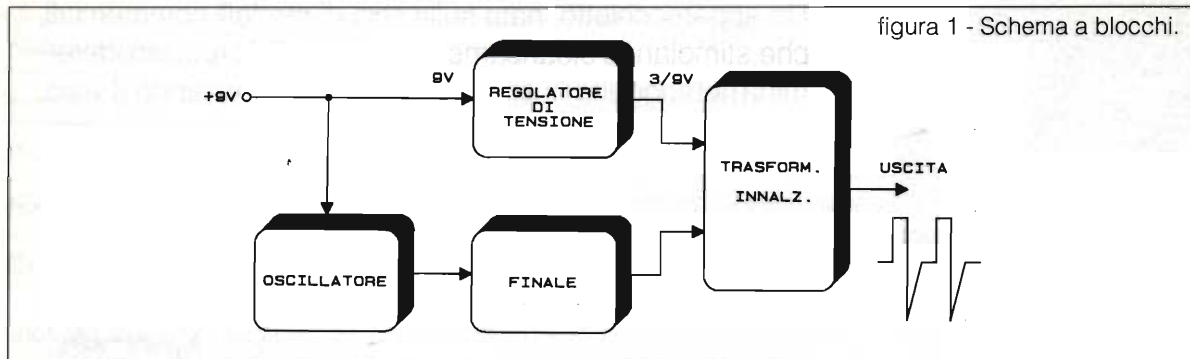


figura 1 - Schema a blocchi.

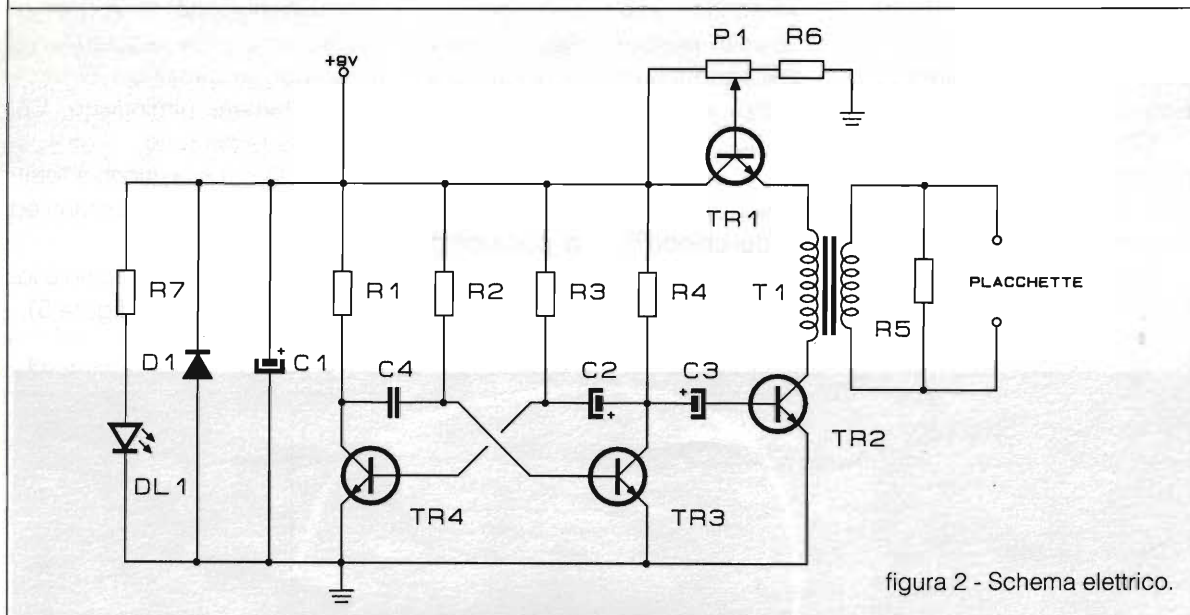


figura 2 - Schema elettrico.

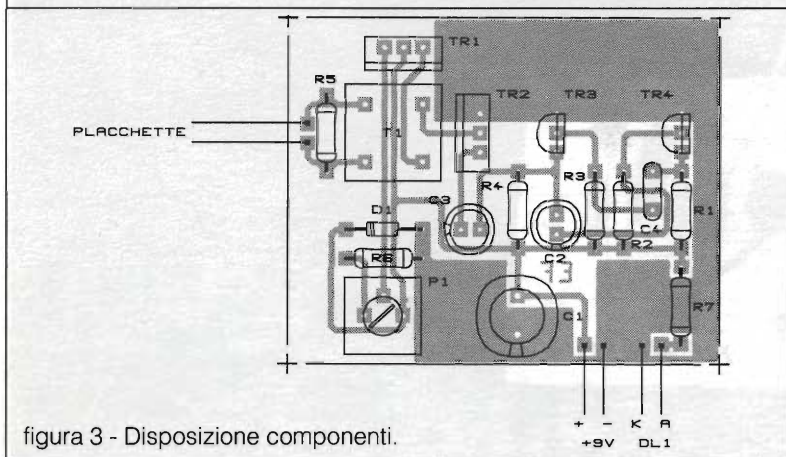


figura 3 - Disposizione componenti.

- R1 = 3,9 k Ω
- R2 = R3 = 22 k Ω
- R4 = 1 k Ω
- R5 = 100 k Ω
- R6 = R7 = 1 k Ω
- P1 = 4,7 k Ω pot.
- C1 = 220 μ F/ 10 V
- C2 = 1 μ F/10 V
- C3 = 47 μ F/10 V
- C4 = 100 nF
- D1 = 1N4001
- TR1 = BD 137
- TR2 = BD 677
- TR3 = TR4 = BC 237
- T1 = prim. 6 V
Sec. 100 V/1.5 W

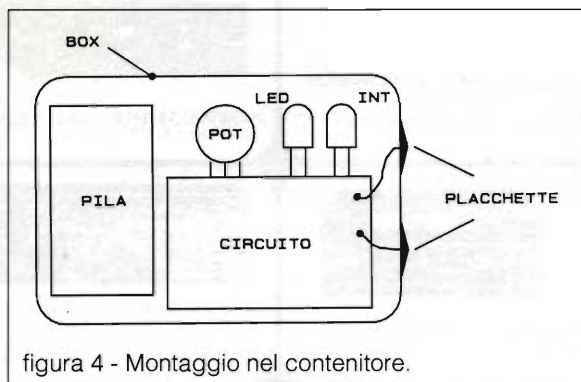


figura 4 - Montaggio nel contenitore.

Istruzioni di montaggio

Una piccola basetta alloggerà tutti i componenti e, se il montaggio è corretto, il circuito funzionerà subito. Racchiudete tutto in un piccolo scatolino plastico con portapila 9V piatta, dal quale fuoriuscirà l'interruttore di alimentazione, il potenziometro di intensità ed il LED. Sul lato opposto del box praticherete due fori e collegherete due placchette metalliche leggermente bombate, distanti tra loro circa mezzo centimetro (figura 4).

Ora non resta che il collaudo: portate al punto dell'orecchio lo scatolino, ponete le placchette a contatto della pelle, regolate P1 in modo da sentire solo un leggero ticchettio non doloroso. Il gioco è fatto.

Qualora non foste ricettivi alla stimolazione, ovvero nel caso in cui neanche una bastonata in testa vi inducesse a lasciare il fumo... beh! basterà che pensiate a quanto avreste risparmiato in tutti questi anni non acquistando né accendini né sigarette.

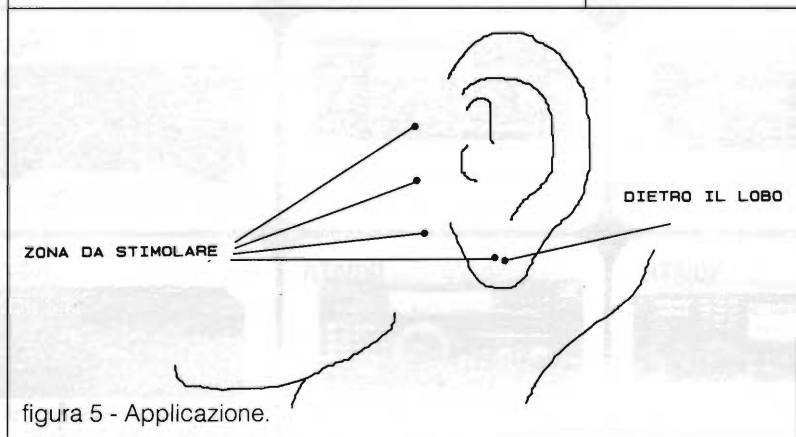


figura 5 - Applicazione.

MAPPE FACSIMILE METEO

FAX PROFESSIONAL

Interfaccia e software FP per la gestione di mappe facsimile con computer IBM compatibili. Riconoscimento automatico di START, STOP, velocità (60, 90, 120 righe al minuto) con autoimpaginazione della mappa. Definizione grafica 640x350, 640x480, 800x600. Impostazione orari da programma per salvataggio e stampa automatici. Sintonia a monitor per una perfetta centratura. Stampa professionale con routine per 9 e 24 aghi sia a 80 che 136 colonne.

FAX1

Interfaccia e software FAX2 per la decodifica amatoriale di segnali facsimile meteorologico e telefoto d'agenzia con computer IBM compatibili. Campionamento di 2560 punti per riga con uno standard di 120 righe al minuto, shift 400/150 Hz, possibilità di reverse (positivo/negativo). Definizione grafica CGA, stampa molto curata, pari al faxprofessional.

ANTENNA VLF

Espressamente studiata per permettere la ricezione delle OL là dove non vi sia lo spazio di installare un filare. L'antenna VLF, costruita in alluminio anticordal e acciaio inox, ha una ottima resa nell'arco di frequenze comprese tra 20 kHz e 3 MHz e può essere utilizzata fino a 15 MHz.

FONTANA ROBERTO ELETTRONICA Str. Ricchiardo 13 - 10040 Cumiana (TO) - Tel. 011/9058124



KENWOOD TS 140 S - Ricetrasmittore HF da 500 kHz a 30 MHz - All Mode.



FT990 - Potenza 100W RX-TX all mode Range 0,1+30 MHz con accordatore automatico



FT890 - Potenza 100WRX-TX 0,1+30MHz copertura continua



IC728 - Potenza 100W RX-TX a copertura generale



KENWOOD TS 450 SAT - Ricetrasmittore HF, potenza 100W su tutte le bande amatoriali in SSB - CW - AM - FM - FSK accordatore automatico d'antenna incorporato, alimentazione 13.8V



IC-781 - Apparato interattivo 99 memorie - 150W



IC751A - Potenza 100W Ric. continua da 100k a 30MHz



IC 725 - Potenza 100W. Copertura continua 0,1+30MHz.
IC 726 con 50 MHz.



KENWOOD TS 850 S/AT - Ricetrasmittore HF per SSB - CW - AM - FM - FSK Potenza 100W.

NOVITÀ



FT 736 - RxTx sui 144 MHz e 432 MHz opzionali schede per i 50, 220 e 1200 MHz.



COM IC 970 H
 Tribanda 144 e 430 MHz (terza banda opzionale: 50 MHz, 220 MHz oppure 1200 MHz)



IC - R7100 - Rx continua da 25 a 2000 MHz eccezionale selettività e stabilità



TS 790 E - Stazione base tribanda (1200 optional) per emissioni FM-LSB-USB-CW.

NOVITÀ



YAESU FT 5200 - Ricetrasmittore veicolare bibanda VHF/UHF, pannello frontale staccabile e controllo a distanza con telecomando, 16 memorie per banda, 45 W (35 W in UHF)



FT2400H - RxTx semiprofessionale, 50W RF e tono 1750 Hz



SR-001 - Scanner con telecomando Rx da 25MHz a 1000 MHz



TM732 - Nuovo bibanda 50W VHF e 35W UHF, programmabile, 50 memorie, pannello frontale staccabile

NOVITÀ



ICOM IC 2410E - Ricetrasmittore veicolare bibanda VHF/UHF, dual watch sulla stessa banda, duplex interno, possibilità di ricerca entro le memorie o entro un limite di banda. Potenza 45 W (35 W in UHF)



ICOM - IC 3230 - RxTx bibanda 45W VHF e 35 W UHF, collegamenti in full duplex, programmabile a distanza



IC-R1 - Ricevitore di ridottissime dimensioni per ricezione da 100kHz a 1300 MHz



TM 741 E - Veicolare multibanda 144-430 MHz + una terza optional



FT 415 - Potenza 5W VHF-UHF, circuito di autospegnimento, compatto e del prezzo interessante



YAESU FT 26
 Palmare VHF larga banda 5W - DTMF di serie

YAESU FT 76
 Palmare UHF larga banda

NOVITÀ



IC P2ET - Intelligente con funzione TRIAL e 100 memorie



KENWOOD R 5000 - RX 100 kHz + 30 MHz. SSB-CW-AM-FM-FSM

NOVITÀ

NOVITÀ

FT530
 Palmare
 bibanda
 VHF UHF
NOVITÀ

KENWOOD TH28E
 Ricetrasmittore
 144 e 430 MHz
 41 mem. alfanumeriche
TH78E
 Bibanda VHF - UHF
 50 mem. alfanumeriche
 Rx: AM 108-136 MHz
 Rx: FM 136-174 MHz
 320-390 MHz
 400-520 - 800-950 MHz



IC-W2 - RxTx da 140 a 440 MHz potenza 5W con selettore

IC 2 SRE - RTX VHF 138-174 MHz + RX 0-1000 MHz.



Dal TEAM

ARI - Radio Club «A. RIGHI»

Casalecchio di Reno - BO

«TODAY RADIO»

I BBS TELEFONICI

di IK4PLA, Corrado Contardi

(1ª parte)

Introduzione

Molti degli appassionati di elettronica e di telecomunicazioni, radioamatori e non, avranno avuto a che fare, o perlomeno avranno sentito parlare, dei cosiddetti "servizi telematici", cioè di quei servizi che sfruttano il mezzo informatico (il computer) applicato ai mezzi di telecomunicazione (telefono e radio) per la distribuzione di ogni genere di informazioni.

I mezzi di comunicazione telematici differiscono dai tradizionali sistemi in fonia, via cavo o via radio, per la capacità di trasmettere al corrispondente tramite combinazioni di numeri binari qualsiasi tipo di messaggio, documento, testo o immagine che debba poi essere memorizzato e a suo tempo richiamato o riconsultato a piacere. A questo si aggiunge la possibilità di conversazione tipica delle comunicazioni tradizionali, in modo interattivo o in modo differito nel tempo, che non solo suscita interesse sotto l'aspetto tecnico, ma che riflette quasi paradossalmente anche alcune forme d'espressione squisitamente "umane".

Comunicare scrivendo, come si fa in una lettera, vuol dire avere la possibilità di leggere ciò che il corrispondente ci invia prima di rispondergli. Ciò può avvenire in due modi: in tempo reale, potendo vedere immediatamente la risposta dell'interlocutore collegato anch'esso al sistema nello stesso momento, o in differita, tramite messaggi che verranno successivamente inviati al destinatario per mezzo del servizio di posta elettronica. È chiaro quindi che così facendo anche l'utente più timido potrà avere la possibilità di fare domande e di esprimersi in modo non troppo sprovveduto, acquisendo così una cultura generale specifica sempre più vasta.

Nessuno sa cosa spinge l'appassionato principiante o l'esperto professionista, vuoi per curiosità



vuoi per sperimentazione, ad uscire dal mondo ripiegato su se stesso del proprio home o personal computer e cercare la connessione, il collegamento con l'esterno, il gusto stesso di manifestare i propri pensieri trasmettendoli ad altri e trovare quindi qualcosa di più che centinaia e centinaia di kilobyte di programmi da prelevare avidamente.

Con questo crescente bisogno di informazione e di comunicazione tipico dei nostri giorni, favorito anche dalle case produttrici di home e personal computer che hanno diffuso a macchia d'olio una miriade di macchine "casalinghe" di ogni tipo e a basso prezzo, oggi è possibile collegarsi facilmente da casa propria ad una delle centinaia di "banche dati" sparse in tutto il mondo o usufruire dei servizi di messaggia elettronica offerti da privati ed enti pubblici, pagando cospicue quote d'iscrizione o salati canoni di abbonamento.

Non è questo il caso di quei servizi, e quelle reti, di cui vogliamo parlare, i quali sono esclusivamente di tipo amatoriale e costituiscono soprattutto un hobby, sia per chi li gestisce, sia per chi ne diventa utente.

Cosa sono i BBS telefonici

BBS sta per "Bulletin Board System", cioè letteralmente "sistema (computerizzato) adibito a bacheca", avente normalmente anche funzione di archivio programmi. La bacheca raccoglie tutti i bollettini e tutti i messaggi che ad essa vengono inviati, fornendo così i servizi di conferenza e di posta elettronica, mentre la banca dati mette a disposizione documentazione e software, esclusi-

vamente di pubblico dominio, riguardante le varie applicazioni possibili del particolare tipo di computer oppure del mezzo informatico in generale. La divisione dei messaggi in aree di competenza, cioè in conferenze, facilita l'utente nella lettura delle sole argomentazioni a cui più interessa partecipare.

In breve un BBS è composto da un hardware, cioè da una struttura fisica, che può essere un singolo personal computer possibilmente di tipo veloce, avente un'abbondante capacità di memoria di massa necessaria per immagazzinare una quantità di messaggi e di programmi sufficienti ad assicurare i servizi suddetti ed il buon funzionamento del sistema. A questo PC è allacciato uno o più modem (MODulator/DEMODulator) che tramite una o più linee telefoniche permettono agli utenti di raggiungere il BBS e quindi di leggere la posta o di prelevare programmi. Il BBS si serve del modem anche per accedere ad un altro BBS ed effettuare così lo scambio della posta.

Il software che "gira" su un BBS è costituito, oltre che dal sistema operativo, dal MAILER, che si occupa di rispondere al telefono e di inviare e ricevere la posta a orari prefissati, dal MAIL PROCESSOR, che distribuisce la posta in arrivo agli utenti e forma un unico pacchetto di quella in partenza, e dal programma BBS vero e proprio, che supporta l'interfaccia utente e che quindi è quello che, con una gradevole e comoda rappresentazione, visualizza le richieste di chi si collega facendole comparire sul suo display.

La gestione del BBS e la figura del SysOp

Tutta questa struttura necessita naturalmente di manutenzione per poter funzionare correttamente. Chi gestisce tutte le necessarie operazioni di installazione e di controllo del BBS è un tecnico esperto, dotato di buone conoscenze sia hardware sia soprattutto software, chiamato SysOp (letteralmente Operatore di Sistema), nome ereditato dagli operatori dei grossi sistemi di elaborazione. Le mansioni del Sysop sono molteplici e richiedono spesso molta disponibilità di tempo.

Oltre all'installazione fisica del computer, all'installazione dei programmi necessari per il suo funzionamento e alle copie di backup (copie di riserva) di tutti gli archivi, che devono essere aggiornate periodicamente, il buon Sysop di un BBS amatoriale dovrà saper essere anche un chiaro punto di riferimento per i suoi utenti, con-

trollando la qualità dei messaggi e del software che essi depositano e rispondendo il più sollecitamente possibile ai loro quesiti.

Il Sysop è l'unico responsabile di ciò che accade, di ciò che viene scritto e depositato all'interno del suo BBS e come tale è l'unico tenuto a tenersi perfettamente informato sul funzionamento del computer ospitante e l'unico autorizzato a conoscere le generalità di ogni utente che si connette al sistema. È compito e responsabilità del Sysop assicurarsi che il materiale contenuto nella memoria del BBS risponda ai requisiti dettati da un proprio regolamento, la "policy", che generalmente richiama gli utenti allo "spirito amatoriale" diffidando chi scrive messaggi in tono offensivo o non inerenti una certa conferenza e soprattutto chi usa il BBS per la diffusione illegale di software commerciale.

Inoltre, quando esiste una rete di BBS che può scavalcare i confini internazionali come ad esempio FidoNet, il rispetto di una stessa policy da parte dei Sysop diventa così importante da poter essere sia mezzo di coordinamento della rete, sia giustificazione e riconoscimento legale del proprio operato.

Per far fronte a tutte queste responsabilità e tutto il lavoro che esse comportano, sebbene la gestione di un BBS sia un hobby, al Sysop spesso può affiancarsi un CoSysop - che assume le responsabilità in sua vece - e tutta un'equipe di curatori, ognuno dei quali ha una specifica missione da svolgere. Al Sysop spetterà quindi il coordinamento di queste persone che avranno accesso diretto al sistema e ne sarà naturalmente responsabile.

È comunque un mito scherzoso quello che vuole il Sysop simile ad un dio o ad un tiranno con assoluto potere sugli utenti del BBS: il Sysop è piuttosto chi dedica buona parte del suo tempo libero a mantenere efficiente questo nuovo mezzo di comunicazione, rendendolo così sempre più utile e culturalmente interessante.

Chi sono e come si diventa utenti di un BBS

Come accennato precedentemente, il BBS è soprattutto un servizio che è rivolto ad un certo tipo di utenza. Il concetto di utenza, come tutti noi lo conosciamo, presuppone che il servizio offerto venga corrisposto con il pagamento di una tassa, una quota d'iscrizione o un canone di abbonamento. I servizi telefonici e televisivi sono appunto

di questo tipo e non implicano nessuna particolare conoscenza tecnica da parte dell'utente, che beneficia del servizio senza prendere parte alla realizzazione dello stesso e senza costituire parte integrante attiva.

Anche nei servizi telematici offerti da aziende pubbliche e private, per lo più servizi informativi, la grande maggioranza dell'utenza, fatta eccezione per i servizi di messaggeria, è di forma passiva. Esistono anche servizi telematici, rivolti di fatto ad aziende e a professionisti per via del loro costo proibitivo, che permettono connessioni nazionali e internazionali per lo scambio di dati attraverso una rete telefonica a commutazione di pacchetto (in Italia ITAPAC).

Gli utenti di un BBS amatoriale, a differenza di quanto detto, possono far parte di due categorie: gli appassionati di telematica, normalmente programmatori ed esperti "smanettatori", ma anche novizi e curiosi occasionali, e i veri "user", cioè quegli utenti che pur non avendo come interesse la telematica in se stessa, ne apprezzano le caratteristiche medialità per la diffusione del proprio hobby.

Non nuove a questo tipo di diffusione sono le associazioni culturali e tecnico-culturali, come la bolognese Telemaco, che ha un proprio BBS, oppure l'Associazione Italiana Astrofili.

Anche l'Associazione Radioamatori Italiani presso la sezione "Augusto Righi" di Casalecchio di Reno (BO) ha da poco installato un BBS ad orientamento radioamatoriale ed elettronico con il prezioso contributo di questa rivista.

Queste categorie di utenti rinnovano e rinsanguano continuamente, con il loro contributo di software e di informazioni, le potenzialità del BBS al pari di chi nelle aree messaggi conversa nelle varie conferenze, in modo spigliato ed educato, dando notizie, pareri e consigli utili su ogni genere di argomento, ciascuno però nel rispetto del "topic" dell'area.

In realtà esiste anche un'altra categoria di

utenti, i cosiddetti "succhiatori" o "vampiri", che altro scopo non hanno se non di far man bassa della maggior quantità possibile di software applicativo, utility, giochi, testi e immagini. Questi utenti si connettono quindi solo per prelevare programmi (ossia fare il "download") senza dare alcun contributo costruttivo al BBS, come potrebbe essere ad esempio il deposito (ossia "upload") di materiale scritto di proprio pugno o altrimenti prelevato da un altro BBS.

La categoria dei "vampiri" però non è completamente da condannare, ma è piuttosto da studiare attentamente per poter scindere il novizio curioso ed entusiasta da quello indisciplinato, oppure l'hobbista avido, ma corretto, da quello che può usare illecitamente il materiale di pubblico dominio. Esiste perciò uno stretto controllo degli utenti che si connettono al sistema, evitando più efficacemente intrusioni indesiderate.

Al BBS telefonico, ad esempio con una linea, si accede a turno e perciò il tempo di connessione è limitato. La limitazione è minore quanto più l'utente ha raggiunto esperienza e responsabilità e l'espressione del livello raggiunto è appunto il "livello di utenza". Si può passare dal livello Normal di utente occasionale a livello Clerk, cioè di collaboratore del BBS, oppure a livello Twit se si è utenti totalmente indesiderati.

Generalmente più si ha esperienza di collegamento al tale BBS, più tempo si ha a propria disposizione e comunque sempre a insindacabile giudizio del Sysop. L'utente, infine, riceve sì un servizio gratuito, ma sfortunatamente paga la telefonata. Per evitare il pagamento di bollette troppo salate il buon e assiduo utente sa scegliere gli orari migliori per chiamare il BBS.

Basta telefonare alla sera quando il telefono costa meno (occhio alle fasce orarie) o dopo la mezzanotte, osservando però gli orari concessi dal Sysop per la connessione di "umani".

Sicuramente quindi veri utenti si diventa, non si nasce!

Grazie alla collaborazione della Rivista "Elettronica FLASH" il nostro Club - A. Righi, colpisce ancora!

- Per primi, almeno in ambito regionale, abbiamo realizzato un BBS dedicato prevalentemente ai Radioamatori e agli amanti dell'elettronica.

- Fidonet node 2:332/413.

- Chiamate il numero 051-590376, vi risponderà "A.R.I. - A. Righi & Elettronica FLASH - BBS"

- Parametri: 1200 oppure 2400 baud anche in MNP4 e 5

IL MONDO DEL RADIOASCOLTO

(4^a puntata)

Asia

Oggi analizzeremo l'immenso continente asiatico: anche se occupato in gran parte dalla Russia e dalla Cina, rimane ancora tanto spazio per altri Paesi interessanti dal punto di vista del radioascolto.

Innanzitutto bisogna premettere che i Paesi che si ascoltano dall'Asia con estrema facilità, non sono certamente molti e questo è dovuto soprattutto alle condizioni di sottosviluppo economico di molte regioni asiatiche.

Anche per l'Asia, come già visto per il Continente Africano nella scorsa puntata, il momento migliore per l'ascolto è nelle ore dopo il tramonto ed i periodi più favorevoli in cui ho potuto avere una migliore ricezione, sono la primavera e l'autunno.

Ora prendiamo in esame le emittenti che sono più facilmente ascoltabili dal nostro Paese.

Con segnali di notevole intensità è possibile ascoltare, quasi tutte le sere alle 18:30 UTC, Radio Pechino che trasmette su 9965 kHz simpatici programmi in lingua italiana.

È possibile ascoltare, sempre con una certa facilità, Radio Giappone che trasmette in italiano sui 15525 kHz ed è ben ricevibile alla mattina attorno alle 05:45 UTC grazie all'aiuto di stazioni "relais" in Gabon.

Altra emittente discretamente ricevibile dall'Italia anche se con segnali non troppo forti, è Radio Corea che trasmette dalla Repubblica Coreana programmi, a mio avviso, molto gradevoli sempre in lingua italiana (quindi perfettamente.... comprensibili,...HI, HI) in diversi orari della giornata.

Quelli più facilmente ascoltabili sono quello delle 15:45 UTC su 7550 kHz e quello delle 19:45 UTC su 7275 kHz.

Ultima, o quasi, delle emittenti ricevibili senza difficoltà risulta essere "All India Radio" che trasmette programmi ben ricevibili, in lingua inglese, alle 18:45 UTC su 11620 kHz.

Recentemente si è ascoltata anche "la Voce del Vietnam" a 15010 kHz alle 19:00 UTC.

Oltre a quelle elencate, ne esistono veramente

tante altre di emittenti che trasmettono da paesi come il Sri Lanka, il Bangladesh, il Bhutan, la Cambogia e tanti altri ancora, ma il loro ascolto, è veramente difficile a causa di una serie di problemi che proveremo ad analizzare.

Il problema principale è la modesta potenza di emissione di tali stazioni e la scarsa efficienza degli impianti di antenna dovuto, in primo luogo, ai problemi di natura economica che travagliano questi paesi e, in secondo luogo, molti di questi Paesi hanno solo un servizio di radiodiffusione dedicato solamente all'interno del paese e quindi, oltre a non avere trasmettitori di potenza elevata per trasmissioni rivolte all'estero, non è nemmeno nel loro interesse.

Un altro inconveniente è rappresentato dalle lingue normalmente impiegate per la programmazione quotidiana che, per noi, sono difficilmente comprensibili.

Nonostante ciò se esiste veramente in voi la passione per la "radio", si passeranno delle ore con l'orecchio "incollato" all'altoparlante fino a riuscire ad identificare questa o quella emittente asiatica.

Un'altra difficoltà che si incontra nella ricerca di stazioni DX asiatiche è dovuto alla differenza di orario di tali zone rispetto alla nostra.

Infatti, per motivi legati alla propagazione, fino all'approssimarsi del tramonto, è difficile poter ascoltare "rare" stazioni asiatiche ed inoltre molte chiudono i propri programmi alla mezzanotte locale quando, per alcune di loro, qui in Italia, è ancora pomeriggio.

Detto questo non voglio certamente scoraggiarvi nell'ascolto di tali emittenti, ma volevo solo mettervi a conoscenza dei problemi e delle difficoltà che si possono incontrare.

Ma è anche vero, specie nel mondo della radio, che più sono alte le difficoltà, più forti sono le emozioni quando si riescono a superare.

Per fare un esempio, lo scorso mese di giugno, sono riuscito a ricevere Radio Bangladesh alle 18:15 UTC su 12030 kHz mentre trasmettevano un programma in lingua inglese e, anche se questo non è DX molto raro, ho provato molta soddisfazione.

Per oggi è tutto, alla prossima.....

73 e buon ascolto de IW4CLI Massimo.

ARI "A.Righi" team.

Se sei interessato a diventare radioamatore o SWL, se vuoi entrare nell'universo delle radiocomunicazioni, contatta la sezione

A.R.I. "Augusto Righi" - P.O. Box 48 - 40033 Casalecchio di Reno.

Riceverai tutte le informazioni del caso.

Se poi hai un computer ed un modem puoi collegarti direttamente telefonando allo 051/590376

CALENDARIO CONTEST OTTOBRE 1992

DATA	GMT/UTC	NOME	MODI	BANDA
3-4	00:00/24:00	IRSA Championship	SSB	HF 160-10 m
3-4	10:00/10:00	VK/ZL SSB 1992	SSB	HF 160-10 m
3-4	14:00/14:00	Internazionale "Lombardia"	SSB/CW	UHF e super
3-4	20:00/20:00	Ibero Americano	SSB	HF 160-10 m
4	00:00/24:00	IRSA Championship	CW	HF 160-10 m
10-11	10:00/10:00	VK/ZL CW 1992	CW	HF 160-10 m
11	07:00/19:00	RSGB Contest 21-28 MHz	SSB	HF 15-10 m
17	14:00/23:00	Contest Regionale Veneto	SSB/CW	VHF 2 m
18	07:00/16:00			UHF e super
17-18	15:00/15:00	Worked all Germany	SSB/CW	HF 80-10 m
19-20	00:00/24:00 (ora locale)	Scout Jamboree on the air	SSB/CW	HF 160-10 m
18	07:00/19:00	RSGB Contest 21 MHz	CW	HF 15 m.
24-25	00:00/24:00	CQ World wide dx	SSB	HF 160-10 m

Ottobre è un mese pieno di gare e gli appassionati "contestatori" non hanno che l'imbarazzo della scelta.

Abbiamo dei cosiddetti contest "minori", ma non per questo meno interessanti, specialmente per coloro che cominciano a muovere i primi passi in queste gare che si svolgono tra radioamatori.

Una parola a parte merita lo "J.O.T.A." (Jamboree On The Air) che è l'occasione, per gli scout di tutto il mondo, di incontrarsi attraverso l'etere con il nostro ausilio.

Questa non è una gara, ma si tratta di dare agli scout di ogni paese la possibilità di parlare della loro interessante attività attraverso i nostri collegamenti radio.

Vi ricordo che nessuno, senza la patente e la licenza di radioamatore, può usare una stazione radioamatoriale e questo vale anche per uno scout, ma ogni radioamatore può, con la sua stazione, esserne il "portavoce".

Nell'ultimo week-end (o fine settimana, se preferite) abbiamo uno dei "maggiori" contest, una delle gare più seguite in tutto il mondo, il CQ World

Wide in fonìa (la parte in telegrafia si svolgerà l'ultimo fine settimana di novembre).

Per chi ha già un po' di dimestichezza con questo tipo di gare e si sente già pronto per passare un'intero week-end "attaccato" alla radio (XYL permettendo), ecco la gara che fa per lui!

Se invece volete evitare eccessivo "pile-up" o QRM, potete benissimo rimanere in ambito "europeo" con il "Contest RSGB 21-28" oppure il "Worked All Germany" (ex All Y2), tanto per citarne due.

Vi auguriamo di fare dei buoni collegamenti e rimaniamo sempre a vostra disposizione per qualsiasi chiarimento, richiesta o suggerimento.

Altre notizie DX ed "info" di vita radioamatoriale potrete sempre leggerla sui nostri bollettini domenicali in RTTY sui 7037 kHz (\pm QRM) alle 08:00 UTC e che vengono ripetuti al martedì sera alle 20:00 UTC sui 2590 kHz (\pm QRM) oppure sul BBS telefonico (051/590376).

Buon ascolto e VY 73 de IK4BWC, Franco
ARI Sezione "Augusto Righi" - Casalecchio di Reno

SIRIO[®]

antenne



DISTRIBUTORE
ESCLUSIVO
PER L'ITALIA

Technical Data

Type:	5/8 lambda base loaded
Impedance:	50 Ohm
Frequency Range:	26-28 MHz
Polarization:	vertical
V.S.W.R.:	≤1.2:1
Max. Power: P. e.P.	150 Watts
Bandwidth:	1340 KHz
Gain:	3,5 dB ISO
Length: approx.	mm. 1180
Weight: approx.	gr. 280
Standard mount:	"N"
Mounting hole:	Ø mm. 12.5

CARBONIUM 27 BLACK

Nella progettazione di una nuova antenna, il nostro Ufficio Progetti sa di dover soddisfare tre parametri per noi fondamentali: **Ricerca Tecnologica, Qualità, Affidabilità.**

Nella presentazione del 'Restyling' di **CARBONIUM 27 BLACK** siamo certi di aver centrato l'obbiettivo riproponendovi un prodotto di già ben nota qualità in un design più moderno ed innovativo.

CARBONIUM 27 BLACK ha lo stilo in acciaio inox ad alto tenore di carbonio, è regolabile per 180° e può essere facilmente posizionata ovunque sul veicolo.

Rinnovata nella forma e nel contenuto, **CARBONIUM 27 BLACK** adotta una nuova bobina di carico studiata appositamente per ottenere il massimo rendimento.

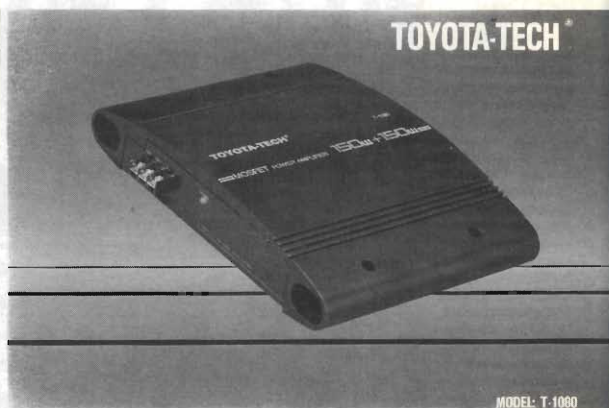
Pratica nell'installazione e nella taratura, è affidabile e sicura perchè la sicurezza è importante per chi sulla strada lavora.

SIRIO... quando la perfezione non rimane solo un progetto!!



AMPLIFICATORE TOYOTA TECH T 1080

Redazione



Potenza effettiva RMS al clipping 1kHz maggiore di 50+50W su carico di 4 Ohm
Rapporto S/N migliore di 80 dB
Risposta in frequenza lineare ± 1 dB 30/18kHz
Potenza effettiva mono 4 Ohm/110W
Carico minimo ammissibile per canale 2,23 Ohm
THD al clipping inferiore all'1%.

Nostro oggetto è questa volta un amplificatore per automobile che abbiamo trovato in una delle tante fiere del radioamatore presso la ditta Zorzetto Napoleone di Quarto d'Altino in provincia di Venezia, e che si colloca nella fascia di classe medio economica dell'ampio panorama dell'Hi-Fi car, ovvero quei prodotti che, anche se realizzati in Corea hanno caratteristiche di tutto rispetto, si servono di componenti di buon livello ma, dulcis in fundo non costano patrimoni.

Sul T 1080, in bella vista viene evidenziato l'uso dei mosfet, anche se nella sola sezione di alimentazione, e la potenza di 150+150W, e come sempre molto ottimistica anche se riferita alla musicale di picco. Ciò però non comporta decremento nella classe dell'amplificatore, che ben si è comportato alle misure.

L'estetica del TOYOTA TECH è curatissima, come pure l'interno, la componentistica, i cablaggi quasi assenti.

Il circuito consta di due sezioni ben distinte tra di loro, il survoltore e l'amplificatore stereofonico. Il primo adotta un classico circuito integrato di pilotaggio l'LM494 che mediante due totem pole discreti alimenta alternativamente le due coppie di mosfet dell'International Rectifier IRFZ24.

Molto curata la circuitazione di reazione per la

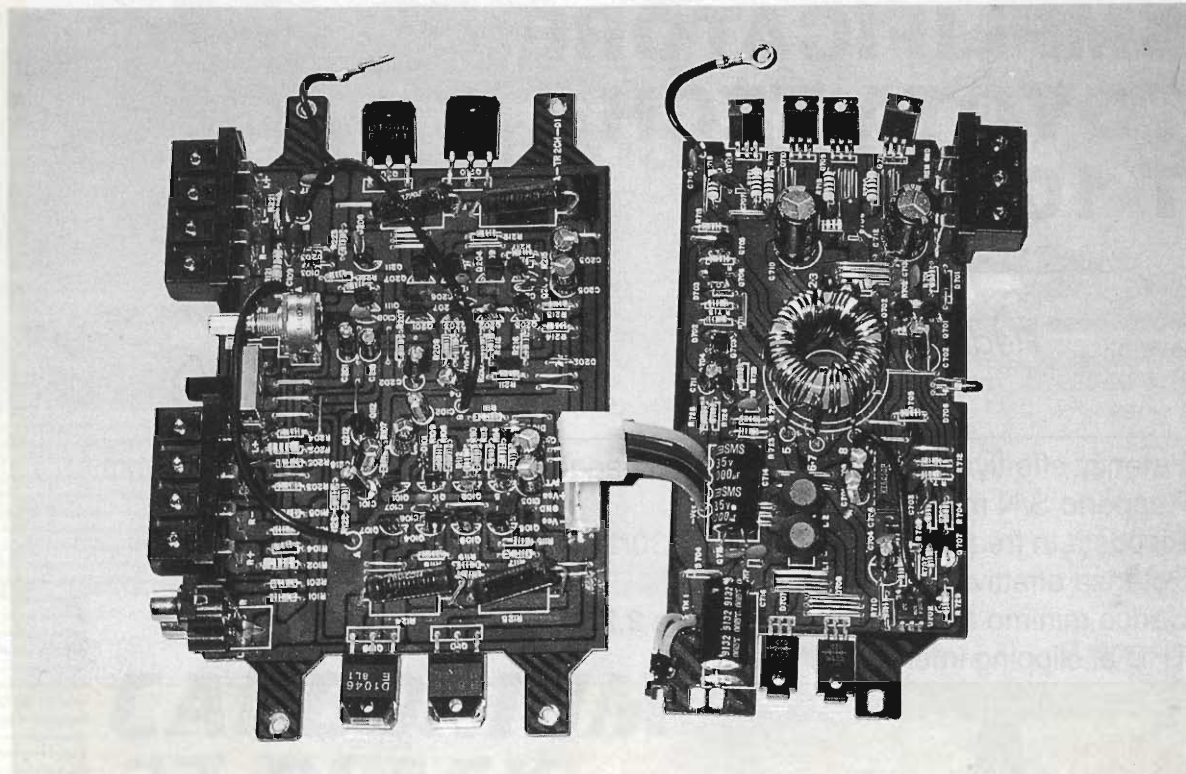
stabilizzazione della tensione di uscita realizzata con accoppiatore ottico tale da non incorrere in connessioni di massa e loop non voluti, portatori di rumori e guai.

Altra circuitazione riguarda il soft start e la protezione termica mediante PTC sull'aletta principale.

Molto belli i diodi di potenza in contenitore Isowatt. Il toroide di discrete dimensioni assicura un'alimentazione efficiente e potente all'amplificatore. Un poco piccoline forse le due capacità serbatoio, C714/C716, a valle del ponte di diodi che a mio avviso potrebbero essere portate a 4700 μ F/35V. Stesso discorso per C710/C712.

Di ottima fattura anche l'amplificatore, che utilizza come finali moderni semiconduttori bipolari, circuitazione complementare pura tutta discreta con controllo automatico di VBE e protezioni sul carico. La protezione agisce inibendo l'alimentazione del converter DC/CD. Il circuito di ingresso, anch'esso a transistori permette un'agevole interfacciamento di differenti sorgenti, ottimizzabile con il trimmer di livello.

Un comodo commutatore permette la messa a ponte in mono dell'amplificatore, con raddoppio della potenza disponibile a parità di impedenza di carico.



Le misure

L'amplificatore ha erogato oltre 50W RMS per canale con carico di 4 Ohm alla frequenza di 1 kHz al clipping. Distorsione con entrambi i canali in funzione inferiore all'1%.

Il rapporto S/N è abbastanza buono, mentre il ripple di fondo dell'inverter anche se non al massimo è limitato a 25-50mV.

Buona la sopportabilità ai bassi carichi con potenza fino a 85W su impedenza di 2 Ohm prima dell'intervento delle protezioni.

In bruciatura, ovvero lasciando acceso l'amplificatore con un minimo segnale per 8-10 ore, l'apparecchio tende a scaldare in particolare nelle sezioni lineari del circuito, ciò a testimoniare il pilotaggio in corrente dei finali.

Queste righe per consigliare tutti coloro che vogliono in auto un ottimo apparecchio ma non si sentono di spendere cifre da capogiro a montare un TOYOTA TECH nella propria vettura, anche come amplificatore principale per sistemi attivi multivia.



CONTATE SU DI NOI!!



C.R.T. Elettronica

CENTRO RICETRASMITTENTI
 via Papale, 49 - 95128 Catania
 tel. 095/44 54 41

ICOM

ZETAGI

YAESU

KENWOOD

CTE INTERNATIONAL

ZODIAC

MIDLAND

STANDARD

INTEK

LE RIPARAZIONI EFFETTUATE SONO IN GARANZIA PER 12 MESI

PREVENTIVI • PERMUTE • PUNTUALITÀ

LART ELETTRONICA

Via Bottego, 36 - 41010 Cognento (MO) - Italia - Tel. 059/341134 - Fax. 059/341341

LART ELETTRONICA

Multimetri digitali FLUKE, da tasca, RS232, Specifici per elettrauto. Pinze amperometriche con multimetro.

Frequenzimetri, frequenzimetri-periodometri.

Strumenti digitali da pannello per tutte le misure elettriche.

Generatori di funzione con indicatori della frequenza.

Oscilloscopi e strumentazione modulare HAMEG.

Analizzatori di spettro HAMEG.

Termometri professionali o da casa a basso costo.

Termoisolatori professionali e da casa a basso costo.

Termometri/orologio programmatori a basso costo.

Cavetti, coccodrilli, clipper professionali.

Saldatori WELLER, ricambi e accessori.

Stagno 60/10 garantito.

Programmatori, copiatori, cancellatori di memorie.

Misuratori di pH.

Fonometri.

Luxmetri.

Attrezzi vari: pinze, tronchesi, ecc.

Componenti: transistor, integrati, condensatori, resistenze, relé, interruttori ecc.

Antifurti speciali per auto, accessori per cellulari (novità).

Per informazioni e cataloghi a richiesta Lit. 4.000 in francobolli Tel. 059/341134 - Fax. 059/341341

VOICE CUTTER

ELIMINATORE DI VOCE PER BRANI MUSICALI

Laboratorio Elettronica Flash

Apparecchio che permette la miscelazione di un ingresso micro ad una sorgente stereofonica con attenuazione delle voci sul brano musicale. Ottimo per cantanti dilettanti.

Quanti di noi, con particolari velleità canore, si sono esibiti nei vari locali che in questo periodo, seguendo la moda, si sono attrezzati con palcoscenici e impianti Hi-Fi per la riproduzione di apposite cassette audio, in cui sono registrate solo le basi musicali delle canzoni?

Ebbene, eccovi un piccolo progettino per trasformare anche la sala di casa vostra in un palcoscenico, e magari sfruttare la discoteca già in possesso, senza dover ricomprare le cassette con le soli basi musicali.

Tramite il VOICE CUTTER, potremo riprodurre una qualsiasi incisione (anche dischi o CD) eliminandone la componente vocale e sovrappo-

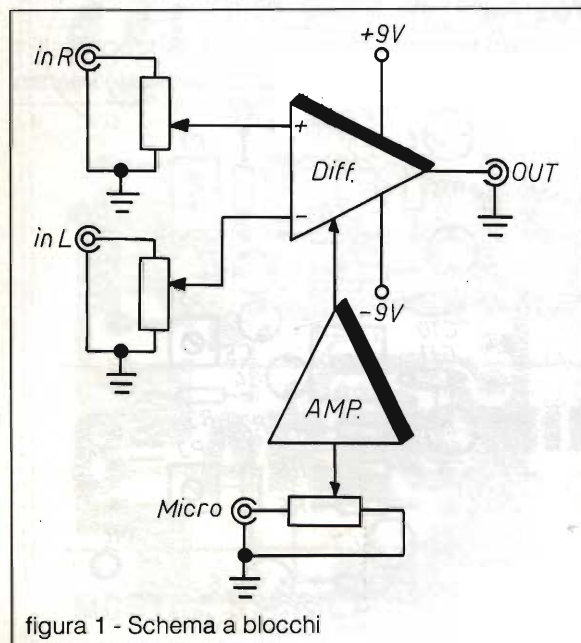
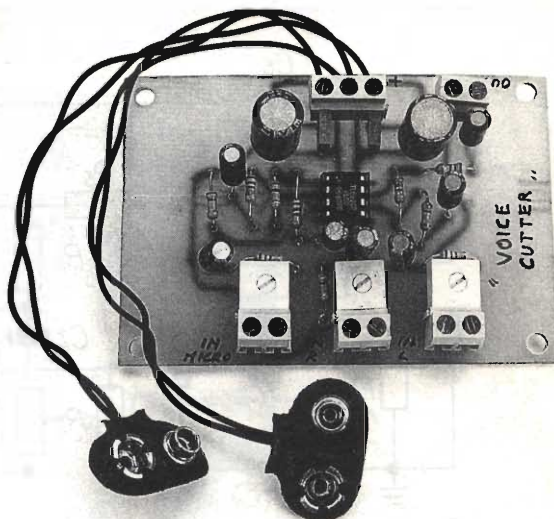


figura 1 - Schema a blocchi



Caratteristiche

- Alimentazione: 9+9V cc
- Consumo: < 50 mA
- Banda passante: 30÷18kHz
- THD: inferiore 0.2%
- Rapporto S/N: Migliore 80 dB
- Impedenza ingresso: 47 k Ω
- Attenuazione voce massima: > 20 dB
- Guadagno al micro: max 100
- Guadagno Linea: max 10

nendo invece la nostra alla base musicale.

Non stiamo parlando di Hi-Fi, ma per qualche sana risata può certamente darci una mano.

Il circuito, tutto realizzato in tecnica operazionale, preleva un ingresso stereofonico ed uno microfonic miselando opportunamente il segnale, tagliando il parlato. Ciò può avvenire in quanto il brano parlato, anche se inciso su due piste stereo ha per lo più componenti prettamente monofoniche, mentre strumenti, coro e musica sono perfettamente stereofonici; miselando quindi i due canali, destro e sinistro in un operazionale differenziale, il canale R sul non invertente ed L sull'invertente, si ottiene l'effetto di annullare o diminuire brutalmente il livello delle componenti monofoniche (cioè la voce), essendo esse sommate tra loro in ingressi invertiti in fase di 180° tra loro.

Ciò invece non avviene per la musica, essendo questa stereofonica. Un ulteriore ingresso amplificato permette la sovrapposizione sulla musica della vostra voce.

In uscita si potrà prelevare un segnale monofonico, non più stereo, ma privato della voce primitiva, e addizionato invece con la nostra.

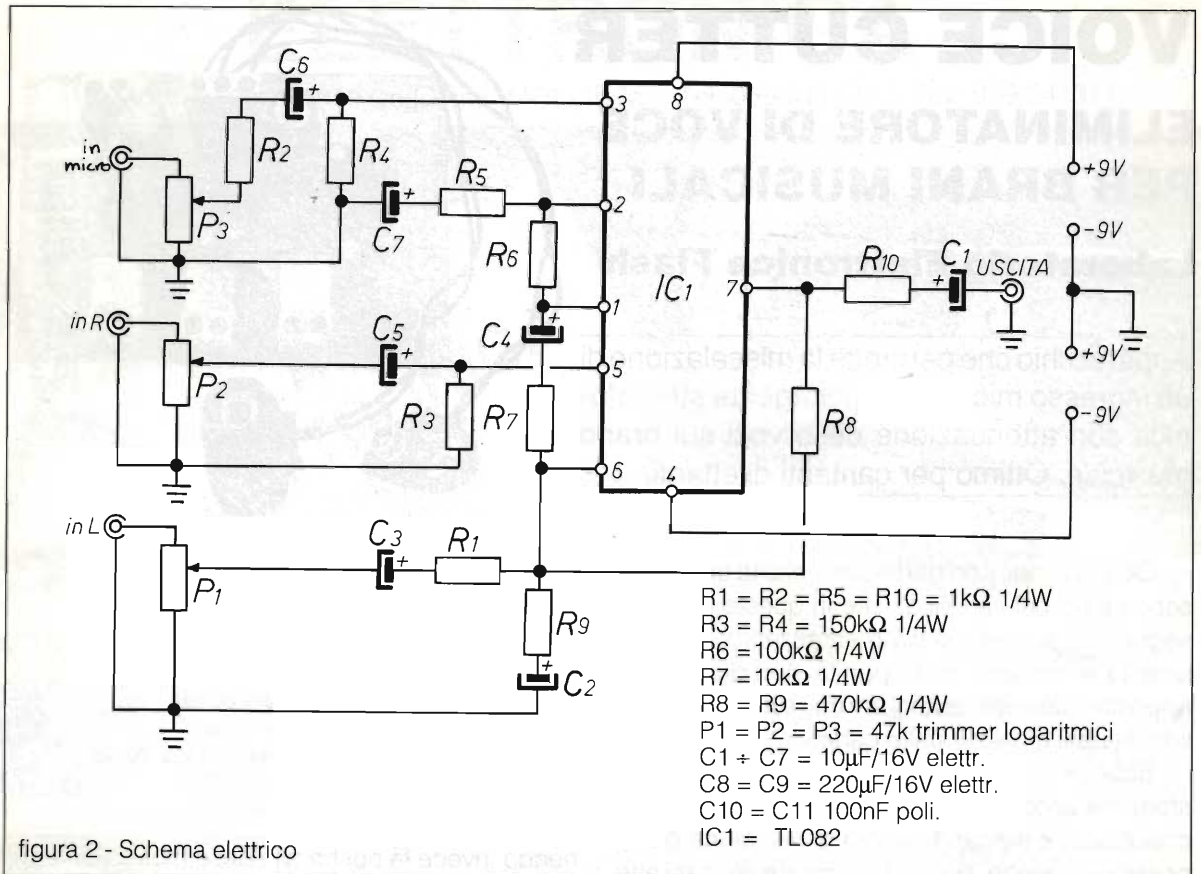


figura 2 - Schema elettrico

In questo modo sarà molto più facile esibirsi in "concerti home" senza dover acquistare brani musicali solo "base" "instrumental" di difficile reperibilità.

Per quanto riguarda lo schema a blocchi potete facilmente capire come funziona l'apparecchio testé descritto: l'operazionale IC1a funge da differenziale amplificato i cui ingressi sono i due canali stereo, oltre alla immissione microfonica già amplificata da IC1b. L'uscita miscelata sarà ottima per pilotare apparecchi della catena audio, amplificatori, mixer e pre.

Schema elettrico

Gli ingressi stereo vengono disaccoppiati mediante capacità, dosati con i trimmer P1/P2 e immessi negli ingressi + e - di IC1; il guadagno dello stadio è determinato da R5, C7.

Imnesso nello stesso stadio dopo una discreta amplificazione effettuata con l'altra sezione operativa di IC1, il segnale proveniente dal microfono sarà disponibile in uscita con livello dominante sulla musica stessa. Tale livello è regolabile mediante trimmer P3.

Visto il consumo piuttosto basso, sono state preferite sorgenti a pile del tipo duale per non dover creare riferimenti a V/2.

Taratura

Molto semplicemente regolerete dapprima P1 e P2 in modo da avere in uscita il livello desiderato

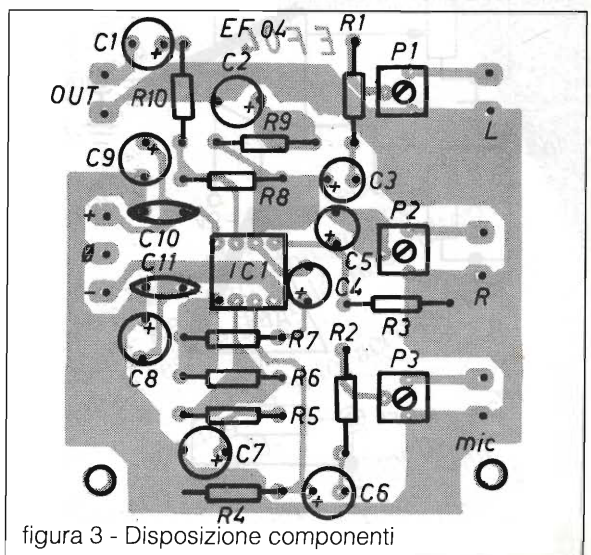


figura 3 - Disposizione componenti

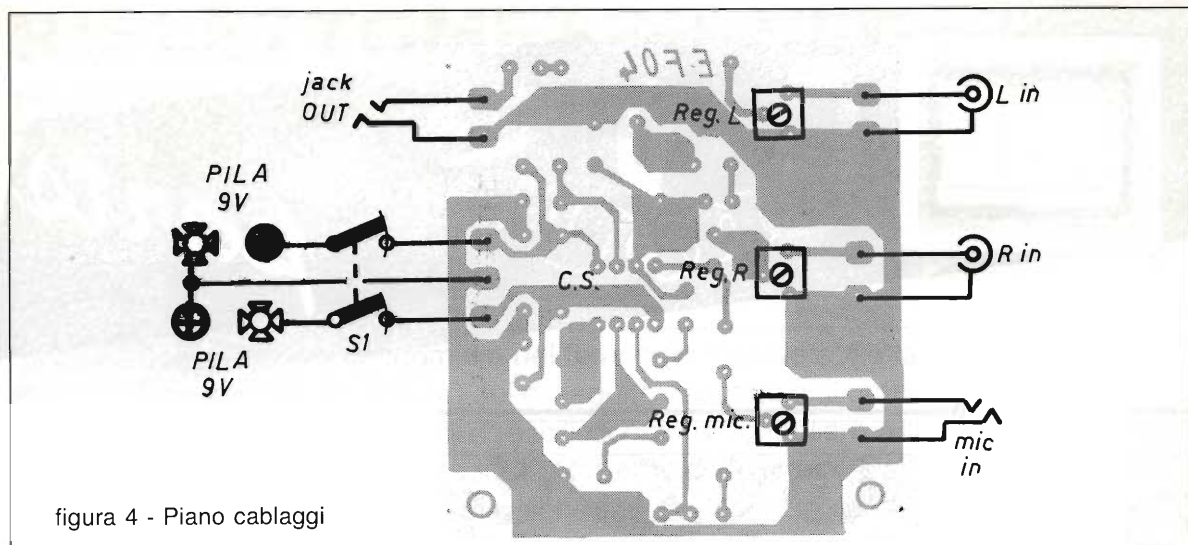


figura 4 - Piano cablaggi

con massima attenuazione di voce (è cosa normale una certa attenuazione delle componenti medie del brano, essendo anch'esse di natura pressoché monofonica); attenuazione dico e non eliminazione assoluta, ciò non sarebbe possibile; penso però che una attenuazione di 20dB possa già essere sufficiente.

Regolate ora la sezione microfonica inserendo all'ingresso un microfono preamplificato e parlando allo stesso sopra il brano musicale: regolate P1

finché la voce non risulti nettamente dominante sulla musica stessa.

Il gioco è fatto.

Racchiudete il tutto in scatola metallica posta sopra a massa, corredate di un jack per il microfono e tre pin per ingressi e uscita.

Ovviamente il circuito funziona solo con sorgenti stereo e la particolare circuitazione elimina anche il fruscio di sottofondo, sempre se con componenti monofonica.



PORDENONE

QUARTIERE FIERISTICO

10-11 OTTOBRE 1992

PATROCINIO ENTE FIERA PORDENONE

15^a EHS

**ELETTRONICA E "SURPLUS"
PER RADIOAMATORI E CB
MOSTRA MERCATO**

8^a ARES MILITARIA

**COLLEZIONISMO
STORICO**

MOSTRA MERCATO

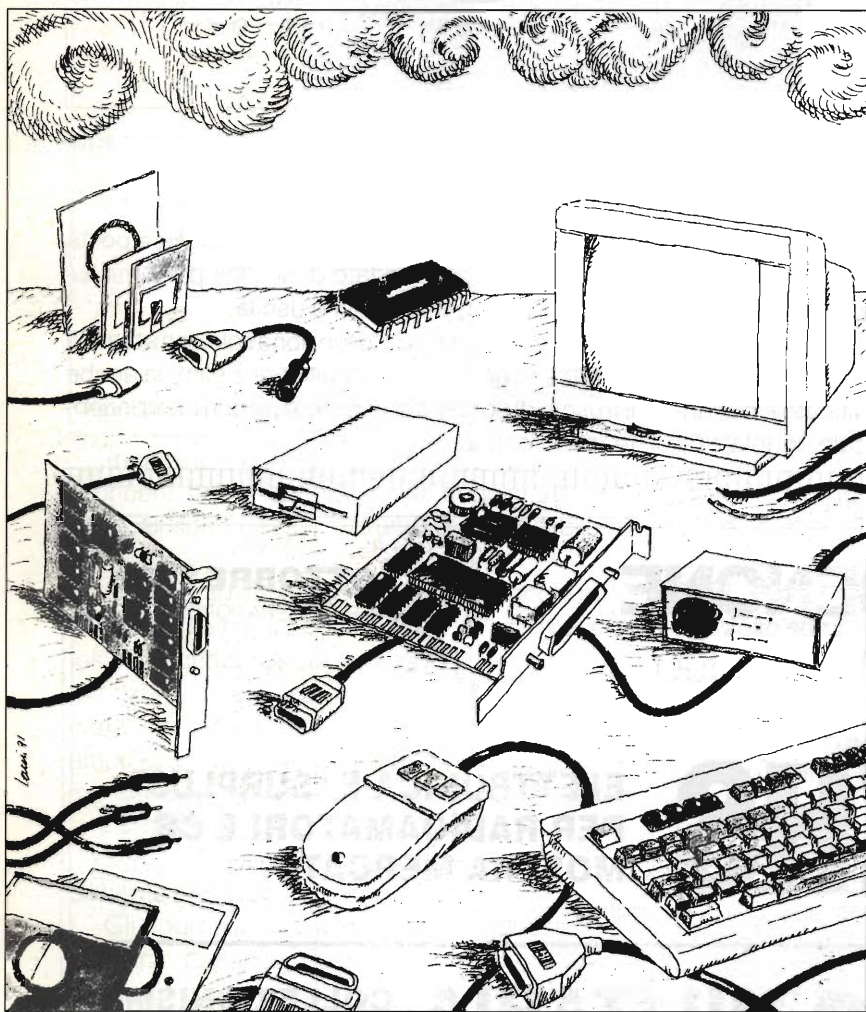
MOSTRA STORICA DELLE TELECOMUNICAZIONI CIVILI E MILITARI

INFORMAZIONI E PRENOTAZIONI STAND PRESSO:

SEGRETERIA EHS - VIA BRAZZACCO 4/2 - 33100 UDINE - TEL. E FAX 0432/546635 - PERIODO FIERA 0432/572572



Computer parts



una manciata di minuti...

un pò di capacità tecnica...

molta passione...

e il computer è a Vostra disposizione...

**potente, contenuto,
di gradevole
aspetto**

Telefonate ai numeri **(02) 5794319/239/240** per essere indirizzati al Vostro rivenditore di zona, presso il quale troverete anche il catalogo specifico dei prodotti.

Reparto Componenti

Via P.Colletta, 37 - 20135 Milano - Tel. (02) 5794239/240/229 - Telex Melkio I 320321 - Telefax (02) 55181914

melchioni
elettronica

RIFLETTOMETRO NEL DOMINIO DEL TEMPO

Stefano Malaspina

Il riflettometro nel dominio del tempo (in inglese sotto la sigla TDR = Time Domain Reflectometer) qui di seguito descritto è di grande utilità, in quanto vi permette, con l'aiuto di un oscilloscopio, di controllare le linee di trasmissione stando comodamente seduti all'interno dello shack. Dall'analisi della forma d'onda che compare sullo schermo dell'oscilloscopio potete capire se ci sono corto circuiti lungo la linea, oppure se il valore d'impedenza caratteristica del cavo viene alterato in alcuni punti.

Per capire la riflettometria nel dominio del tempo è bene rivedere brevemente la teoria delle linee di trasmissione. Se l'impedenza del carico (LOAD) di una linea è uguale a quella della linea stessa, allora il 100% della potenza applicata alla linea viene assorbita dal carico. Insomma, si verifica il massimo trasferimento di energia.

Se, invece, esiste un disadattamento d'impedenza fra il carico e la linea, o se l'impedenza della linea non è costante, allora una parte del segnale applicato viene riflesso avanti la sorgente. Il riflettometro vi dice la natura di qualsiasi disadattamento e per di più in quale punto della linea. La teoria delle linee di trasmissione ci dice pure che impedenze non adattate, di valore più alto della linea Z0, sono causa di riflessioni, le quali poi ritornano indietro alla sorgente in fase con il segnale applicato. Perciò sia le riflessioni che il segnale applicato, vengono sommati. E naturalmente impedenze di valore più basso della linea Z0 causano riflessioni non in fase con il segnale applicato così che le riflessioni stesse vengono sottratte dal segnale applicato.

Come funziona il TDR

Misurando semplicemente la magnitudine del segnale applicato e di quello riflesso alla fine della sorgente della linea di trasmissione potete determinare la natura dei "disturbi" d'impedenza

lungo la linea.

Usando il reticolo dello schermo dell'oscilloscopio per misurare il tempo che intercorre fra l'applicazione di un segnale e l'arrivo delle riflessioni alla fine della sorgente potete determinare i punti precisi di tali disturbi, con l'aiuto di un semplice metodo proporzionale. La formula è la seguente:

$$l = \frac{(983.5 \times VF \times t)}{2}$$

dove: l = lunghezza della linea in feet
VF = fattore di velocità del cavo
t = tempo di ritardo in μ s

In figura 1 viene mostrato lo schema elettrico, il quale consiste di un timer C-MOS (l'arcinoto 555) in configurazione multivibratore astabile e seguito da un transistor MPS3646. Il timer fornisce un'onda quadra a 71 kHz. Questa viene applicata alla linea di trasmissione a 50 ohm sotto prova (test) collegata a J2. L'oscilloscopio, invece, viene collegato a J1.

Montaggio

In figura 2, viene riportata, la disposizione dei componenti sulla basetta. Per ciò che riguarda il transistor MPS3646 usare solo ed esclusivamente questo tipo e non equivalenti od altro.

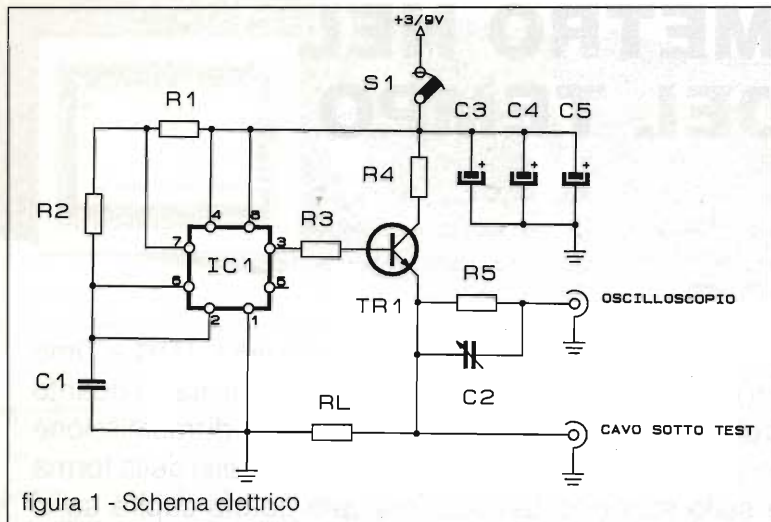


figura 1 - Schema elettrico

Inoltre, se volete ottenere misure precise, il cavo collegato a J1 (collegamento TDR/oscilloscopio) non deve introdurre disadattamenti d'impedenza nel circuito. A tale scopo usate solamente il cavo probe fornito con l'oscilloscopio.

Il TDR è in grado di funzionare con una tensione compresa fra 3 e 9 volt, con un consumo di corrente di soli 20 mA.

Se volete utilizzare il TDR in sistemi di linee di trasmissione con impedenze caratteristiche diverse da 50 ohm, non dovete fare altro che cambiare il valore di RL, per adattare l'impedenza del sistema il più possibile.

Calibrazione ed uso del TDR

Per ciò che riguarda l'oscilloscopio potete usare benissimo il classico 10 MHz. Per calibrare il TDR collegate a J2 una resistenza di terminazione del valore di 51 ohm; E naturalmente l'ingresso verticale dell'oscilloscopio a J1.

Date tensione al TDR e ritoccate la base dei tempi, così da poter vedere sullo schermo un'onda quadra intera. Ritoccate poi C2 per ottenere la massima ampiezza. Per l'uso del TDR collegate il cavo sotto prova (test) a J2 e quindi l'ingresso verticale a J1.

Se la forma d'onda che osservate è diversa da quella che avete osservato durante la calibrazione, allora ci sono variazioni di impedenza nel carico sotto prova (test).

Osservando la figura 4, ad esempio, è stato collegato al TDR un cavo test senza alcuna terminazione. L'inizio del cavo è mostrato al punto B.

Il tratto AB rappresenta il tempo di salita del-

l'impulso d'uscita del TDR. Il segmento BC, invece, il tratto della linea che presenta un'impedenza caratteristica di 50 ohm. Fra i punti C e D esiste un disadattamento lungo la linea.

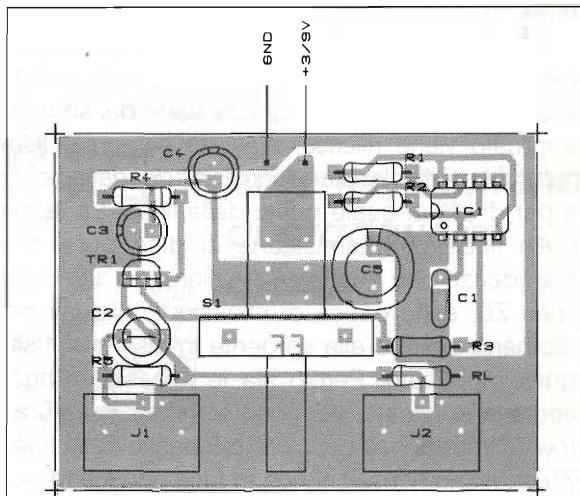
Poiché la traccia dell'oscilloscopio è più alta di quella che rappresenta i 50 ohm, allora l'impedenza di questo tratto della linea presenta un valore più alto di 50 ohm (in questo caso un circuito aperto). Per determinare la lunghezza di questo cavo leggete la lunghezza del tempo per il quale viene visualizzata la traccia a 50

ohm. L'oscilloscopio viene predisposto per 0.02 s per divisione, così il tempo di ritardo per lo spezzone di cavo a 50 ohm è: $0.02 \mu\text{s} \times 2.1 \text{ divisioni} = 0.0042 \mu\text{s}$.

Il fattore di velocità del cavo è 0.8. L'equazione 1 ci dice che lo spezzone di cavo a 50 ohm è lungo 16.52 feet.

$$1 = (983.5 \times 0.8 \times 0.0042 \mu\text{s}) \div 2 = 16.52 \text{ feet}$$

Un secondo esempio viene mostrato in figura 5. È stata collegata la linea di alimentazione ad un'antenna per i 70 cm (432 MHz) e quindi al TDR.



IC1 = 555	R6 = 51 Ω
TR1 = MPS3646	C1 = 1nF poliestere
R1 = 1kΩ	C2 = Compens. 7/60 pF
R2 = 10 kΩ	C3 = 1 μF/15V
R3 = 560 Ω	C4 = 22 μF/16V
R4 = 100 Ω	C5 = 470 μF
R5 = 10 MΩ	

figura 2 - Disposizione componenti

L'antenna in questione è stata montata su di un traliccio ad un'altezza di circa 30 metri usando un cavo da 3/4 di pollice.

Dopo un certo lasso di tempo si è voluto controllare le condizioni della linea ricorrendo proprio al TDR. La figura 5 mostra che lo spezzone di cavo a 50 ohm ha un ritardo di (6.2 divisioni x 0.05 s) = 0.31 s. Poiché la traccia è diritta ed il livello uguale al livello a 50 ohm, allora la linea è in buone condizioni.

La leggera protuberanza visibile sulla destra dello schermo è il punto in cui l'antenna viene collegata alla linea di alimentazione. Per determinare l'effettiva lunghezza della linea è stata usata

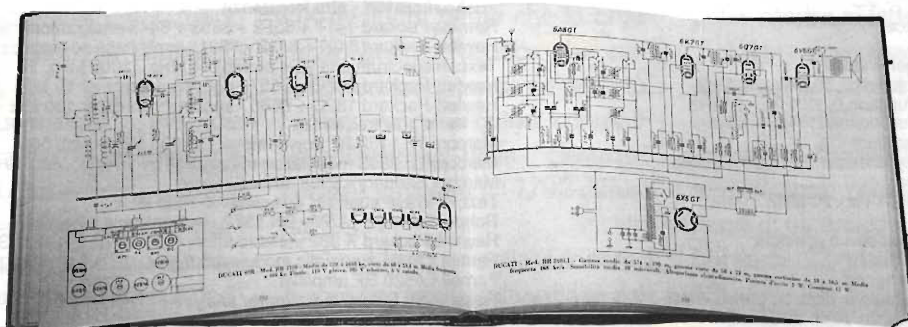
la stessa procedura di prima e cioè:

$$1 = \frac{(983.5 \times 0.88 \times 0.31 \mu\text{s})}{2} = 134.1 \text{ feet}$$

Il riflettometro nel dominio del tempo descritto in questo articolo sarà certamente di grande aiuto per verificare appunto se ci sono "disturbi" o meno lungo la linea. E poi è semplicissimo da costruire. Insomma, non deve assolutamente mancare in uno shack di un radioamatore.

Bibliografia

'A Practical Time-Domain Reflectometer' di Tom King, QST Maggio 1989.



È disponibile il primo volume della serie

SCHEMARIO DI APPARECCHI RADIO A VALVOLE

al prezzo di £ 125.000 con ben 480 pagine di schemi f/fo 29x21

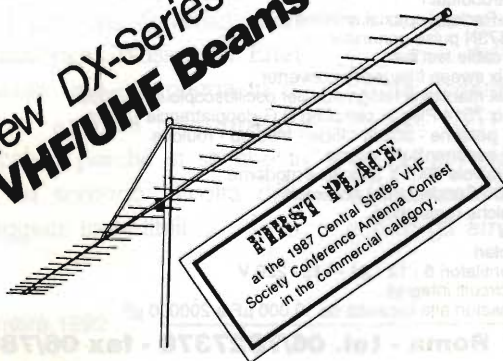
Questa raccolta di schemi ha richiesto un tempo notevole per la ricerca del materiale, rarefatto e frantumato. Questa è, completa, razionale e si articola in quattro volumi comprendenti gli schemi di apparecchi radio a valvole del periodo pre e postbellico.

Richiedetelo alla **NORDEST s.a.s. - via E Breda, 20 - 20126 MILANO - tel. 02/2570447**

Spedizione in contrassegno a mezzo pacco postale.

Prenotate i restanti tre volumi di prossima pubblicazione

**New DX-Series
VHF/UHF Beams**



TELEX. hy-gain.

7031-DX 420-438 MHz

Mechanical		Electrical	
Number of Elements	31	Gain	17.6 dBd at 432.1 MHz
Element Diameter	3/16 in. (4.8 mm)	Beamwidth	19 degrees (E), 20 degrees (H)
Element Length	10 1/2-13 1/4 in. (267-352 mm)	Front/Back	28 dB
Boom Diameter	1-1/4 in. (25-32 mm)	Sidelobe Levels	-17 dB
Boom Length	285 1/2 in. (24.08 ft.) (7.33 m)	Typical VSWR	1.2:1
Turning Radius (max)	127" (3.8 m)	Maximum Power	1 kW av. 2 kW psp
Wind Area	1.9 sq. ft. (0.18 sq. m)	Freq. Range (useable)	420-438 MHz
Weight (net)	9.25 lbs. (4.2 kg)	Ele. Boom Length	10.42 wavelengths
Boom Support	7/8, 5/8 in. tubular (22, 16 mm)	Connector	Type N - Female
Mast Size Accepted	1 1/2-2 1/4 in. (38-52 mm)		
Polarization	Horizontal		



milag elettronica srl 12VD
12LAG
VIA COMELICO 10 - 20135 MILANO
TEL. 5454-744 / 5518-9075 - FAX 5518-1441

La DERICA IMPORTEX in occasione del suo 25° anniversario della sua presenza sul mercato surplus e non, si pregia sottoporre alla sua affezionata clientela, quanto sotto elencato. Gli apparati sono venduti testati e controllati. Scriveteci - interpellateci! Vi sottoporremo la migliore offerta

Oscilloscopes

Tektronics 2336 - 100 MHz - DMM - portable 2TR-2BT
Tektronics 2236 - 100 MHz - DMM - 2TR-2BT
Tektronics 422 - 15 MHz 2TR portable
Tektronics 453 - 100 MHz 2TR - 2BT
Tektronics 454 - 150 MHz 2TR - 2BT
Tektronics 464 - 100 MHz - DMM - 2TR - 2BT memoria
Tektronics 465 - 100 MHz 2TR - 2BT
Tektronics 466 - 100 MHz 2TR - 2BT memoria
Tektronics 475 - 200 MHz 2TR - 2BT
Tektronics 475 + DMM 44 - 200 MHz 2TR - 2BT
Tektronics 647 - 100 MHz 2TR - 2BT
Hewlett Packard 1707 - 75 MHz 2TR - 2BT portable
Hewlett Packard 1740 - 100 MHz 2TR - 2BT
Hewlett Packard 1741 - 100 MHz 2TR - 2BT - memoria
Hewlett Packard 141A - 10 MHz 2TR modulare-memoria
Hewlett Packard 180C - 100 MHz 2TR modulare
Hewlett Packard 182C - 100 MHz - 2TR modulare-schermo grande
Philips - 3211 - 75 MHz - 2TR memoria
Gould - OS1100 - 35 MHz - 2TR
Cossor CDU150 35 MHz 2TR - 2BT portable

Generatori bassa frequenza (BF)

Marconi TF 2120 - Wave form 0.008 Hz - 100 kHz
Marconi TF 2123 - Function 0.003 Hz - 200 kHz
Feedback TWG 500 - variable phase
Feedback VPG 608 - variable phase
General radio tone burst
California AC power source
Gould J3B test oscillator
Walter goldman - noise generator
Wavetek 164 sweep and function 30 μ H - 30 MHz
Hewlett-Packard - 3310 function 0,0001 Hz - 5 MHz
Hewlett-Packard - 3311 function 0,01 Hz - 1 MHz
Hewlett-Packard - 204 oscillator
Hewlett-Packard - 3320 synthesizer 0,01 Hz - 13 MHz
Farnel DSG 1 synthesizer
Racal F 77 waveform 0,0001 Hz - 20 MHz

Multimeter

Avo 8 tester analogico - con cavi e custodia
Simpson 260 tester analogico
Fluke 37 tester digitale da banco
Schlumberger - Solartron multim. digit. da banco -7045-7050-7055-7140
Hewlett-Packard - 3456 multim. digit. da banco
Hewlett-Packard - 3490 multim. digit. da banco

Frequenzimetri

Marconi TF 2438 - 0-520 MHz
Systron donner 6242 timer counter 100 MHz
Racal 1998 1,3 GHz 10 digit
Racal 9000 - Function digital
Racal 9025 - Function digital
Racal 9904 - Function digital

Millivoltmetri bassa frequenza

MI 2655 DC mV meter 03 μ V - 1000 V
Sennheiser UPM 550
Hewlett-Packard 400 FL low frequency millivolt
Racal 5002-0 Hz - DC 20 MHz 30 μ V - 316 V RMS - digital
Racal 9300 5 Hz - 60 MHz - 10 μ V - 316 V analogic
Hewlett-Packard 3556 - psophometer
Hatfield 1000 - psophometer

Analizzatori bassa frequenza

Leader LFR 600 + LBO 95 + LS 5621 spectrum analyser
Schlumberger-solartron 1170 - analyser
Nicolette NSG 440 minibusquis - spectr. analyser
Hewlett-Packard 8556 - plug - in spectr. analyser 10 Hz - 300 kHz
Hewlett-Packard 3580 spectrum analyser 5 Hz - 50 kHz
Ferrograph RTS 2 + ATU 1 - analyser
Walter-goldman RA 200 + ADS 1 spectrum analyser
Feed back APM 615 phase analyser
Hewlett-Packard - 3575 - gainphase meter

Distoriometri bassa frequenza

Marconi TF 2334
Leader LDM 170

Varie bassa frequenza

Marconi 9954 - convertitore lineare logaritmico
Multimetrix afro filtri PB e PA programmabili
Woalke & Magnetoband Technik wow e flutter meter
Hewlett Packard 7563 amplificatore logaritmico
Farnell 2085 wattmeter

Serie apparecchi Bruel-Kiaer

1014 Beat frequency oscillator
1017 Beat frequency oscillator
1040 Random noise generator
1405 Noise generator
2105 Frequency analyser
2107 Frequency analyser
2113 Audio frequency spectrometer
2206 Sound level meter

2304 Level recorder
2305 Level recorder
2409 Electronic voltmeter
2425 Electronic voltmeter
2603 Microphone amplifier
2625 Pick-up pre-amplifier
3910 Motor drive for roughness meter
4142 Microphone calibration
4712 Frequency response tracer
4117 Microphone 1" piezo
4132 Microphone 1" condenser
4134 1/2" Condenser microphone
4133 1/2" Condenser microphone

Generatori alta frequenza

Marconi TF 2008 AM-FM + sweep marker 10 kHz - 520 MHz
Marconi TF 2015 + 2171 - AM-FM synthesised 10 kHz - 520 MHz
Marconi-Sanders 6059 - signal source 12 GHz - 18 GHz
Racal 9061 AM-FM synthesised 10 kHz - 520 MHz
Polarad 1208 da 7 GHz a 12 GHz

Millivoltmetri radio frequenza

Rohde - Schwarz - UR V4 - da 10 kHz a 2 GHz
HP 3406 da 10 kHz a 1,2 GHz
HP 8405 vector voltmeter 10 kHz - 1 GHz
Racal 9301 level meter 1,5 GHz
Racal 9303 millivoltmeter 2 GHz
Hewlett-Packard 8690 sweep generator 10 kHz 110 MHz

Analizzatori - alta frequenza

Hewlett-Packard 141T + 8552 + 8553 + 8443 analizzatore da 10 kHz a 110 MHz
Hewlett-Packard 8407 + 8412 + 8601 - anal phase ed ampiezza 10 kHz - 110 MHz
Texcan spectrum analyser portable 4 MHz - 1000 MHz
Hewlett-Packard 182C + 8557 - spectrum analyser 10 kHz - 350 MHz
Hewlett-Packard 182C + 8558 - spectrum analyser 100 kHz - 1,5 GHz

Varie alta frequenza

Marconi TF 1152 RF power meter DC-500 MHz - watt 500
Marconi TF 2303 modulation meter AM-FW 10 kHz - 520 MHz
Marconi Sanders - 6598 milliwattmeter
Texcan Wave analyser & receiver 4-1000 MHz
Rohde-Schwarz - ASV - BN 1372 - syntonisable amplifier
Hewlett-Packard X 382 variable atten. 0-50 dB-da 2 a 12,4 GHz
Farnell - AMM automatic modulation meter
Farnell LA520 RF amplifier
Racal 9058 Selective voltmeter analyser

Power supply

Maxireg 761
Hewlett-Packard 6453 - 0-15 V - 200A
Hewlett-Packard 6253 - 0-20 V - 0 - 3A dual
Hewlett-Packard 6269 - 0-40 V - 0 - 60 A

Ponti misura

Marconi TF 2700 LCR 0,1%
Marconi dielectric loss.
Walter-Goldman B605 LCR digital 100 Hz - 10 kHz
Walter-Goldman B642 LCR

TV - Apparatus

Tektronix 1485 - Wave form gener. PAL.
Tektronix 1421 - Wave form gener. PAL.
Tektronix 521 - vector scope
Leader LFG 944 field meter
Decca Korting bar generator

Ricevitori

Nems Clark WHF receiver 55 - 260 MHz
Plessey 1555BH receiver 500 kHz - 30 MHz
Racal RA17 receiver 500 kHz - 30 MHz
Racal RA 1217 receiver 500 kHz - 30 MHz USB-LSB
Rycom R 1307 receiver 10 kHz - 120- kHz

Varie

Sullivan 1666 milliohm meter
Racal thermostatic quartz 1 MHz
Racal frequency standard 10 kHz - 1 MHz - 5 MHz
Quanteg resistor noise test set
Weller WTT 1000 - temperature probe
Dawe stroboflash
Hewlett-Packard coaxial antenna relay
Lyon F473N pulse generator
Cossor cable test set
Tektronix sweep frequency converter
Tektronix macchina fotografica per oscilloscopio serie 7000
Tektronix 7514 Plug in sampling D G-doppiatraccia 1 GHz
Allarme persone - adatto ufficio - albergo - roulotte
Tromba esponenziale stagna
10000 Valvole RX-TX antiche e moderne
1.500.000 Condensatori poliestere
Meccaniche registratori
LED blu
Celle solari
2000 ventilatori 6 - 12 - 24 - 115 - 220 V
25000 circuiti integrati
Condensatori alta capacit  da 10.000 μ F a 200000 μ F

Derica Importex - Via Tuscolana 285/b - 00181 Roma - tel. 06/7827376 - fax 06/789843

C.B. RADIO FLASH

LIVIO BARI & FACHIRO



Finite le ferie eccoci di nuovo a parlare di CB! Cominciamo con un "contro ordine": il Gruppo G.I.R. ha respinto le dimissioni dall'incarico di Giovanni Lorusso che resta, suo malgrado, incaricato dei contatti con la stampa e relazioni pubbliche. Scherzi a parte siamo contenti per la stima che i soci del gruppo gli hanno manifestato nuovamente. Cosa si è deciso a Latina in una riunione del direttivo GIR il 3 Maggio u.s.?

La rifondazione dello statuto del gruppo che ha 11 anni, la nomina del nuovo direttivo e l'assegnazione degli incarichi. Inoltre ci sarà una nuova veste grafica per il bollettino stampato del gruppo che si chiama "tre x nove". A proposito amici del G.I.R., perché non mi inviate una copia del vostro rinnovato bollettino così potrò parlarne su queste pagine? Nei propositi del gruppo c'è pure una ferma volontà di collaborare con tutti gli altri gruppi per potenziare i rapporti di amicizia tra associazioni e CB associati. Effettivamente una campagna in tal senso appare altamente auspicabile perché si sa che in "aria" si sentono talvolta delle sceneggiate incredibili...

Altre sceneggiate scandalose accadono intorno alle cosiddette DX-pedition: gente che le organizza, gente che dice che non sono veritiere, non se ne può più!

Ben vengano quindi le iniziative all'insegna della "glasnost" come la circolare n° 7/92 diffusa dal G.I.R.:

"...chiunque voglia visionare il materiale relativo alla validità delle DX-pedition, stazioni speciali e commemorative GIR può farlo direttamente presso la sede GIR di Macerata... gli interessati possono contattare la sede GIR di Macerata P.O. Box 16 - 62100.

Dalla Puglia mi giunge notizia che il nostro amico Angelo Buono 1 VC 058 ed ora IK7 RVY è in procinto di lasciare la attività CB, che lo ha reso molto noto, per dedicarsi in esclusiva alla attività di OM. Molti auguri per l'attività futura e grazie per quanto ha fatto sulla 27!

Per un amico genovese che mi ha scritto ecco le "coordinate" degli amici del Gruppo Radio Valle Sturla (federato OIAR): Casella Postale 7051 - 16148 Genova.

Colgo l'occasione per salutare il Presidente Domenico 1 VS 06 e tutti gli amici che conosco di

persona, e per invitarli a tenermi informato sulla loro attività per poter riferire ai lettori.

Ed ora doverosamente chiedo scusa ad un lettore che per una serie incredibile di incidenti non ha avuto riscontro ad una sua segnalazione relativa alla scomparsa di un amico CB. Il lettore è Lorenzo Comunian 1 R.W.E. 690.

Comunque preciso che non è possibile ripubblicare articoli provenienti da altre pubblicazioni anche se di notevole interesse.

Facciamo nostro il suo appello ai frequentatori della CB, che si comportano in modo scorretto a cambiare modo di operare e li invitiamo a riflettere sul fatto che le loro manifestazioni vengono, purtroppo, ascoltate da tutti. Elio Antonucci mi invia una serie di messaggi che sono stati fatti circolare sulla rete packet radio da diversi OM che trattano della diversità tra attività CB e Attività radioamatoriale (OM).

Sinceramente non mi pare opportuno pubblicarli perché è un ripetere che si tratta di due cose diverse. I nostri lettori, proprio perché ci leggono, hanno le idee abbastanza chiare in propo-

sito e non necessitano di queste "tirate". Chi dovrebbe informarsi sono quei giornalisti professionisti che scrivono sulla stampa quotidiana e che, come è evidente leggendo l'articolo apparso sul Secolo XIX di Genova del 12-03-1992, confondono i CB con gli OM. Ma non basta, ecco una "perla": ci sono dei baracchini "che talvolta oltre a violare la normativa per quanto concerne le frequenze sono vere e proprie costruzioni abusive..."

È a questi giornalisti che si devono mandare i messaggi packet...

Ci sono poi i CB che scorrettamente vanno ad operare fuori dalla gamma dei 27 e addirittura si spingono a oltre 28 MHz. Ci giungono segnalazioni di sconfinamenti in banda 10 metri, riservata ai radioamatori OM di CB italiani e stranieri. Questi pirati CB sono stati ascoltati dalla stazione "intruders watch" tedesca DK 2 OM.

Queste stazioni sono presenti in tutti i paesi, e sono incaricate di ascoltare, controllare e segnalare alle autorità competenti le trasmissioni illegali in gamme assegnate ai radioamatori.

I pirati utilizzano i soliti apparati non omologati. Vengono ascoltate stazioni italiane, spagnole, turche, greche, libanesi da 28 a 28,385 MHz in tutti i modi di emissione: AM, FM, SSB. Una stazione turca, ammonita in radio a desistere dall'operare a 28.095, ha risposto che questa frequenza è un canale CB... Ovviamente questo proliferare di pirati è dovuto alla disponibilità sul mercato di apparati economici e semplice da usare, che vengono venduti in

gran numero e costituiscono una tentazione per tutti gli appassionati di ricetrasmittenti. Chi può fermare il grande business?

La soluzione ovviamente, anche se parziale, potrebbe essere la limitazione della vendita ai soli possessori di patente e licenza OM, come suggerisce Elio Antonucci, che paragona questi apparati alle armi da fuoco. Naturalmente sorgerebbe subito un mercato clandestino di apparati "proibiti".

Io penso che se i radioamatori lavorassero spesso sui 10 metri utilizzando la banda anche per QSO locali, al posto di intasare i ponti sui 144, tenendo sempre occupate le frequenze "a rischio", il problema potrebbe risolversi da solo. Purtroppo tutti sappiamo che in assenza di propagazione la gamma appare deserta e quindi induce in tentazione chi ascolta e ha un baracco che può anche trasmettere, facilitate dal fatto che le antenne per la CB, magari con un R.O.S. un poco alto, vanno bene anche in 28. Inutile quindi fare appello ad interventi delle Autorità, che hanno ben altri problemi da risolvere, ma bisogna difendere le proprie frequenze semplicemente utilizzandole.

Da parte nostra possiamo solo invitare i CB a tenere un comportamento corretto e ad operare solo sulle frequenze autorizzate.

Nuovo indirizzo per i simpatici amici napoletani del Centro Amatori Trasmettitori November Alfa:

Via L. Bianchi c/o C.I.C.S.
80131 Napoli



Naturalmente Luca Caiazzo e gli altri amici vi invitano ad iscrivervi e comunque a farvi vivi di persona nella nuova sede.

A proposito di CART Napoli: QTC per Diana, pimpante segretaria del gruppo, se ci sei ancora batti un colpo!

Novità del Friuli: Dorigo Valdi (CB Talpa) addetto alle p.r. del Gruppo Radio CB Cividale (p.o. box n. 37 - 33043 Cividale del Friuli (UD) ci comunica una novità assoluta:

in collaborazione con Telefriuli-Circuito Cinquestelle, emittente televisiva regionale, il suo gruppo ha attuato un servizio Teletext a pag. 250 in favore dei CB. Questo servizio rende possibile a tutti i CB di essere informati sulle novità della "27 MHz": notizie, radiocacce, frequenze utili locali ecc.

Il servizio è gratuito e si pensa, unico in Italia.

Per non scordare i vari appuntamenti CB ecco l'agenda.

Agenda del CB

5 Settembre:
dalle ore 00 GMT alle ore 24 GMT del 6 Settembre Contest

SWL-BCL Echo-Golf Organizzazione Gruppo Radio Echo-Golf P.O. Box 2316 - 16165 Genova

6 Settembre:

Festa della Radio in montagna (11ª edizione) Chiesetta Madonna della Neve località Lama delle Crode Revine (TV) org. Gruppi Radio Italia A.T. sez. Treviso 31025 S. Lucia di Piave (TV) P.O. Box 52. Sarà attivata la stazione radio "M.D.N. Giornata della Solidarietà". I collegamenti radio effettuati saranno confermati con una speciale QSL, chiedendo per la risposta al posto della consueta affrancatura un Contributo Libero che sarà interamente versato alla Associazione per la lotta alla leucemia della Regione Veneto.

20 Settembre:

Il Radio Club Centro Abruzzo (casella postale 44 - 67027 Raiano) organizza in Raiano (AQ) il 1° Radioraduno del Centro Abruzzo aperto a tutti gli appassionati CB, OM, SWL/BCL che vogliono trascorrere una giornata di festa insieme. Punto di ritrovo: Piazza Umberto I (Municipio di Raiano) ore 10.000. Informazioni: tel. 0864-543447 dalle ore 20.30 alle 21.30.

3 Ottobre:

2ª Assemblée annuale di tutti i Directory Charlie Alpha e Savona (segreteria generale C.A. P.O. Box 33 - 10091 Alpignano (TO))

4 Ottobre:

7° Meeting Charlie Alpha a Savona informazioni e prenotazioni ai numeri: 019-820619 Franco, 010-709081 Bruno 019-809405 Angelo

24 e 25 Ottobre:

Latina Meeting del gruppo G.I.R. (siamo in attesa di ulteriori notizie).

8 Dicembre:

10° Contest "Silvano Dall'An-tonia" org. Gruppo Radio Italia A.T. sez. Treviso 31025 S. Lucia di Piave (TV) P.O. Box 52

Si ringraziano per la collaborazione: Elio Antonucci, Giancarlo Bernardini, Angelo Buono, Virgilio Fava, Giovanni Furlan, Bruno Laverone, Giovanni Lorusso, Gianni Miraval, Sandro Centoducati, Giorgio Peluffo, Marco Pedemonte e tutti i lettori e le associazioni CB che mi hanno scritto.

Lettere

Sarà data risposta sulla rubrica a tutti coloro che mi scriveranno (L.A. Bari, Via Barrili 7/11 16143 Genova) ma dovranno avere pazienza per i soliti terribili tempi tecnici (circa tre mesi).

Prima di passare la parola al Fachiro per la ennesima puntata del relax CB vi ricordo il nostro motto:

Elettronica Flash la Rivista che non parla ai lettori ma parla con i lettori!



FACHIRO - GTH Battogone (PT).

RACCONTI ED ESPERIENZE

Sorprese, ma non troppo, della '27

Poter dire ancora sulla

27 MHz, sulla esperienza del "baracchino" C.B., dopo quanto ho già detto e scritto, non è facile, anche se i fatti, le situazioni che si hanno in frequenza, sia stando all'ascolto che trovandoci in QSO, sono molte.

Questa volta parleremo di come il C.B. sia soggetto a trovarsi nelle più diverse situazioni, situazioni spesso volute e create da altri in frequenza. Mi riferisco a certi interventi il più delle volte anonimi, diretti ad uno dei componenti il QSO od il ping-pong.

Il C.B. preso di mira, reagisce?

È logico che non c'è una regola fissa e quindi la reazione di ciascuno è da mettere in relazione al carattere, al temperamento e quello che più conta, alla educazione di ognuno.

Vi è chi, in questi casi, rincara la dose alla offesa ricevuta, non ottenendo così nulla di buono o di positivo, ma posso anzi dire che senz'altro si peggiorano le cose.

Altri invece, cercano di ignorare la battuta o la frase offensiva, ed in questo caso, potreste giurarci, questa verrà ripetuta, ed a questo punto, pur con le migliori intenzioni, non si può che rispondere, anche se cercando di moderare i termini.

Comunque chi ci rimette, in queste situazioni, è sempre il C.B. che sta sulle sue, che non va sui canali ad annoiare e disturbare chi sta facendo QSO.

Devo aggiungere che in queste situazioni indesiderate le XYL si trovano senz'altro in condizioni peggiori delle nostre, in quanto sono bersagliate anche per motivi diversi... e quindi devono controbattere, certe volte, frasi che hanno dell'incredibile.

Generalmente le XYL sanno ben difendersi dalle frasi che vengono loro indirizzate, anche se cambia da una volta all'altra la situazione; infatti certe volte sentono rivolgersi la frase diretta, chiara, senza mezzi termini. In questo caso la difesa da parte della XYL credo sia la più facile, essendo sufficiente una risposta ferma e decisa, anche se non altrettanto sgarbata e scorretta.

Vi sono poi gli attacchi mimetizzati, sottili o come si usa dire... presi alla larga, e che sono certamente i più insidiosi, e quindi la XYL può stare al gioco fintanto che lo ritiene opportuno o per lo meno fino a che crede, secondo il proprio pensiero, che il gioco possa continuare.

Tutte queste situazioni che capitano quando meno te lo aspetti, fanno parte di quel mosaico di

momenti belli o brutti, allegri o tristi, piacevoli o disgustosi che sono parte di questa frequenza, forse perché è lasciata libera in tutti i sensi, perciò senza alcun controllo.

Nonostante tutto dobbiamo comportarci in modo che la frequenza sia migliore o che comunque ci sia almeno una tendenza al meglio.

Cordiali 73 da Fachiro

A.I.R.E.

domenica 11 ottobre 1992

La 2^a mostra-mercato delle radio d'epoca a Palazzo Bonaguro - **Bassano del Grappa (VI)**

Inoltre, per tutta la settimana antecedente domenica 11 ottobre, i locali saranno aperti al pubblico per la sola vista all'esposizione.

Per informazioni: KRON Riccardo - Tel. 0424/99492
oppure: Comune di Bassano - Assessorato alla cultura Tel. 0424/519366



YESU
ICOM
INTEK
POLMAR
MIDLAND
LAFAYETTE



SUPER
CHEETAH

PEARCE-SIMPSON

Dati generali:
Controllo frequenza: sintetizzato a PLL - Tolleranza freq. 0,005% - Stabilità di freq. 0,001% - Tensione alim.: 13,8V DC nom., 15,9V max, 11,7V min.
Peso kg 2,26.

Trasmittitore: Uscita potenza AM-FM-CW, 5W-SSB 12W, PEP - Risposta freq. AM-FM: 450-2500 - Impedenza OUT: 50 Ω - Indicatore uscita e SWR.

Ricevitore: Sensibilità SSB-CW: 0,25 μV per 10 dB (S+N)/N - AM 0,5 μV per 10 dB (S+N)/N - FM, 1 μV per 20 dB (S+N)/N - Frequenza IF: AM/FM 10,695 MHz 1° IF - 455, 2° IF - SSB-CW, 10,695 MHz - Squelch, ANL, Noise Blanker e Clarifier.

VIRGILIANA ELETTRONICA - v.le Gorizia, 16/20 - C.P. 34 - Tel. 0376/368923
46100 MANTOVA - Telefax 0376-328974

Radio - TV Color - Prodotti CB-OM - Videoregistratori - Hi-Fi - Autoradio - Telecomunicazioni

240 canali All-Mode AM-FM-USB-LSB-CW

ANTENNE CB DA AUTO E CAMION

ALAN PC8

- Frequenza di funzionamento: 26-28 MHz
- Numero canali: 130 CH
- Potenza max applicabile: 800 W
- R.O.S. min. in centro banda: 1.1
- Guadagno: 4 dB
- Lunghezza: 1630 mm.
- Impedenza: 52 Ohm
- Peso: 450 g.
- Materiale: ACCIAIO INOX
- Connettore: PL 259
- Diametro foro: 10 mm.

ALAN PC10

- Frequenza di funzionamento: 26-28 MHz
- Numero canali: 200 CH
- Potenza max applicabile: 100 W
- R.O.S. min. in centro banda: 1.1
- Guadagno: 4 dB
- Lunghezza: 1940 mm.
- Impedenza: 52 Ohm
- Peso: 500 g.
- Materiale: ACCIAIO INOX
- Connettore: PL 259
- Diametro foro: 10 mm.



È possibile posizionare la leva di bloccaggio nel punto che risulta più comodo, per fare ciò bisogna tirare verso l'esterno la levetta e quindi scegliere la collocazione migliore. La leva ruota di 360° e può essere non solo orientata ma anche asportata. Quest'ultimo accorgimento è utile come antifurto.

BREVETTATO

CTE INTERNATIONAL
42100 Reggio Emilia - Italy
Via R. Sevardi, 7
(Zona industriale mancasale)
Tel. 0522/516660 (Ric. Aut.)
Telex 530156 CTE I
FAX 47488



Guglielmo Marconi: il primo Radioastronomo?

Il piacere di... saperlo

IW2ADL Ivano Bonizzoni

Mi sembra inutile soffermarmi sulla biografia di Guglielmo Marconi e sui risultati da lui raggiunti nella scoperta e nell'affermazione del servizio radiotelegrafico: ormai sono corsi fiumi di inchiostro.

Ciò che mi sembra invece utile sottolineare è come, a differenza di altri inventori che hanno spaziato da un campo all'altro della meccanica e dell'elettricità, Marconi sia costantemente rimasto nel campo della radio, dove per primo aveva raggiunto sbalorditivi risultati pratici. Egli concentrò tutto lo sforzo del suo ingegno in una costante opera di miglioramento, per cui non è da ricordare solo come inventore della radiotelegrafia, ma come autore di un numero considerevole di congegni applicati alla radio.

Ad esempio nel 1913 applica alle stazioni di grande portata la trasmissione automatica, riuscendo a trasmettere e ricevere contemporaneamente due radiotelegrammi alla velocità di sessanta parole al minuto. Nel 1915 (in tempo di guerra) effettuò interessantissimi collegamenti fra Russia ed Inghilterra e la sua invenzione poi rivoluzionerà i principi e i concetti della guerra marittima.

Dopo la prima Guerra Mondiale si mette allo stu-

dio delle onde a fascio e delle onde corte, nel 1926 inizia la prima comunicazione sui 26 mt tra Inghilterra e Canada e nel 1921 entrano in servizio speciali macchine celeri nel servizio normale tra Inghilterra e Australia.

Nel 1934 con la collaborazione dell'ing. Mathieu giunge all'applicazione del sistema dei radiofari per la guida delle navi e degli aerei in caso di nebbia.

Nell'estate del 1895, dall'alta montagna di Orapa, contemplando il nostro Biellese, pensai che l'uomo potesse trovare nello spazio nuove energie, nuove risorse, e nuovi mezzi di comunicazione -

Le libere vie dello spazio per la trasmissione del pensiero umano hanno esercitato sin d'allora su di me un grande fascino. In esse esistono inesauribili fonti di ispirazione per opere sempre nuove a beneficio dell'umanità.

Io confido che gli Italiani, i quali hanno dimostrato in ogni tempo speciali virtù nella gara con le altre genti per il progresso della civiltà, vorranno assurgere ad un posto sempre più alto nella conquista delle libere vie del mare e dell'aria.

Guglielmo Marconi

Nel 1930 realizza le prime comunicazioni tra una nave ed un numero di abbonati di una ordinaria rete telefonica urbana. Nello stesso anno si ha pure un altro straordinario esperimento: "Si capta in Italia - scrive Marco Stella - nello storico osservatorio di Arcetri, un raggio di luce proveniente dalla Luna, lo si trasforma in un impulso elettrico e si incanala questo in cavo facendolo così giungere alla stazione trasmittente di Prato Smeraldo. Qui gli si dà la caratteristica veste di radiosegnale e si lancia quest'ultimo attraverso l'Atlantico per farlo giungere a Chicago, dove il radiosegnale viene captato per eccitare lo scatto di un relais che rende visibile, con la conseguente accensione di un impianto elettrico, quello che pochi istanti prima non era altro che un palpito luminoso nascente nell'immensità del cielo".

Dedica poi gli ultimi anni della sua vita in particolare al problema delle onde cortissime, riprendendo i primissimi esperimenti.

Alla Royal Institution of Great Britain egli dirà relativamente alle radiocomunicazioni ad onde cortissime: "È stato già dimostrato che esse possono propagarsi intorno ad una porzione della curvatura terrestre a distanze maggiori di quelle previste e a tale proposito non posso non ricordare che nel 1901, proprio quando io stesso riuscii per primo a provare che le onde elettriche potevano essere ricevute attraverso l'Atlantico, degli insigni matematici erano di opinione che la distanza che poteva essere raggiunta dalle onde elettriche sarebbe stata limitata solo a 300 Km".

Dell'opinione dei matematici, anche se insigni, Marconi si fidava poco. Ogni grande scoperta è sempre un atto rivoluzionario contro la scienza ufficiale e contro coloro che di professione trasmettono senza apportarvi il mutamento di una virgola quello che hanno imparato: essi sono in sostanza dei trasmettitori di cultura e non creatori di nuovi orizzonti; è generalmente contro di loro che il genio deve sostenere le più aspre battaglie.

Ma egli, oltre alle onde cortissime, aveva cominciato a studiare anche il problema della televisione.

Si dice anche che si affaticasse da tempo a risolvere praticamente la questione del trasporto della energia a distanza. Di quando in quando poi ritornava a considerare il problema delle comunicazioni interplanetarie: considerava la possibilità che un giorno gli astri sarebbero riusciti a stabilire durevoli contatti di intelligenza tra di loro.

In un'intervista al Daily Mail nel 1920, Marconi aveva dichiarato: "Noi riceviamo occasionalmente dei segnali che potrebbero venire da un punto situato fuori dal globo terrestre. Abbiamo osservato che alcuni di questi segnali formano delle lettere e particolarmente i tre punti della lettera S vengono ripetuti con maggiore frequenza degli altri, ma in nessun caso questa riunione di lettere permette di formare un messaggio intellegibile.

Questi segnali non solo sono stati registrati simultaneamente a Londra ed a New York, ma in entrambe le città, la loro intensità era identica. Ciò sembra indicare che essi emanino da un punto talmente lontano, in confronto del quale i 5.000 Km che separano Londra da New York sono una piccola distanza".

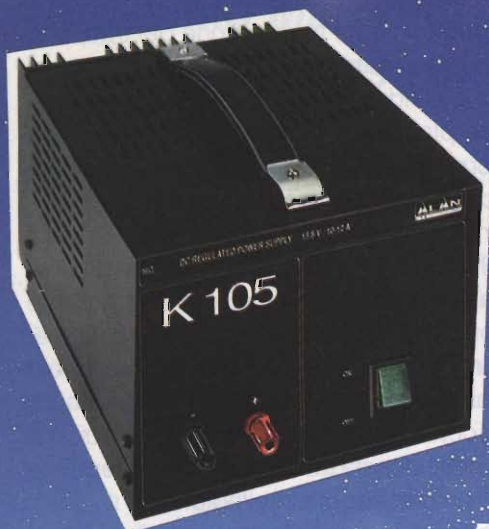
In un'altra intervista del 1931 all'Evening Star ripeteva: "Ammesso che le stelle siano abitate da esseri intelligenti che abbiano una natura simile alla nostra, non vedo perché non dovremmo comunicare con loro per mezzo delle onde Hertziane".

Possiamo, a distanza di circa 60 anni, dire che ciò che affermava Marconi fosse l'annuncio di una prima osservazione radioastronomica.

Certamente però lo stesso Marconi con lo studio delle onde corte prime, delle microonde poi, ha fornito gli elementi essenziali di ogni radiotelescopio: l'antenna direttiva ed il ricevitore ad onde corte.

Concludendo, ritorna utile quanto disse il prof. Sinigaglia, noto Radioastronomo e Radioamatore, recentemente scomparso: "Vogliamo infine segnalare una coincidenza certamente casuale, ma tuttavia suggestiva. Nel 1937, anno di scomparsa di Marconi, iniziava la sua attività Grote Reber, il primoricerchiatore che abbia costruito deliberatamente e con successo un radiotelescopio".

— ABBONANDOTI —
SOSTIENI ELETTRONICA FLASH



ALIMENTATORI STABILIZZATI

Cod. T671

K 205 ALIMENTATORE STABILIZZATO CON CARATTERISTICHE SEMIPROFESSIONALI, ADATTISSIMO PER QUALSIASI UTILIZZO. CARATTERISTICHE TECNICHE: Tensione d'ingresso 220 Vca - 50 Hz; Tensione d'uscita 13,8 Vcc; Corrente d'uscita continuativa 20 A; Corrente d'uscita di picco 22 A.

Cod. T670

K 105 ALIMENTATORE STABILIZZATO CON CARATTERISTICHE SEMIPROFESSIONALI, ADATTISSIMO PER QUALSIASI UTILIZZO. CARATTERISTICHE TECNICHE: Tensione d'ingresso 220 Vca - 50 Hz; Tensione d'uscita 13,8 Vcc; Corrente d'uscita continuativa 10 A; Corrente d'uscita di picco 12 A.

Cod. T669

K 75 ALIMENTATORE STABILIZZATO CON CARATTERISTICHE SEMIPROFESSIONALI, ADATTISSIMO PER QUALSIASI UTILIZZO. CARATTERISTICHE TECNICHE: Tensione d'ingresso 220 Vca - 50 Hz; Tensione d'uscita 13,8 Vcc; Corrente d'uscita continuativa 6 A; Corrente d'uscita di picco 8 A.

Cod. T668

K 45 ALIMENTATORE STABILIZZATO CON CARATTERISTICHE SEMIPROFESSIONALI, ADATTISSIMO PER QUALSIASI UTILIZZO. CARATTERISTICHE TECNICHE: Tensione d'ingresso 220 Vca - 50 Hz; Tensione d'uscita 13,8 Vcc; Corrente d'uscita continuativa 3 A; Corrente d'uscita di picco 5 A.

Cod. T690

K 35 ALIMENTATORE STABILIZZATO CON CARATTERISTICHE SEMIPROFESSIONALI, ADATTISSIMO PER QUALSIASI UTILIZZO. CARATTERISTICHE TECNICHE: Tensione d'ingresso 220 Vca - 50 Hz; Tensione d'uscita 13,8 Vcc; Corrente di uscita continua 2 A; Corrente di uscita di picco 3 A.



42100 Reggio Emilia - Italy
Via R. Sevardi, 7
(Zona Ind. Mancasale)
Tel. 0522/516600 (ric. aut.)
Telex: 530156 CTE I
Fax 47448

DICA 33!!

Visitiamo assieme l'elettronica

L'aere settembrino, l'accorciarsi delle giornate testimonia, ahimé, che l'estate è finita, e con lei le tanto agoniate ferie...

L'elettronica torna ad essere, sempre più prepotentemente, la valvola di sfogo, lo svago necessario per iniziare un altro lungo periodo di lavoro o di noia, e chi più ne ha più ne metta...

Il primo argomento di questo mese riguarda la rassegna dei nuovi componenti o poco conosciuti.

Tutta quella schiera quindi di circuiti inte-

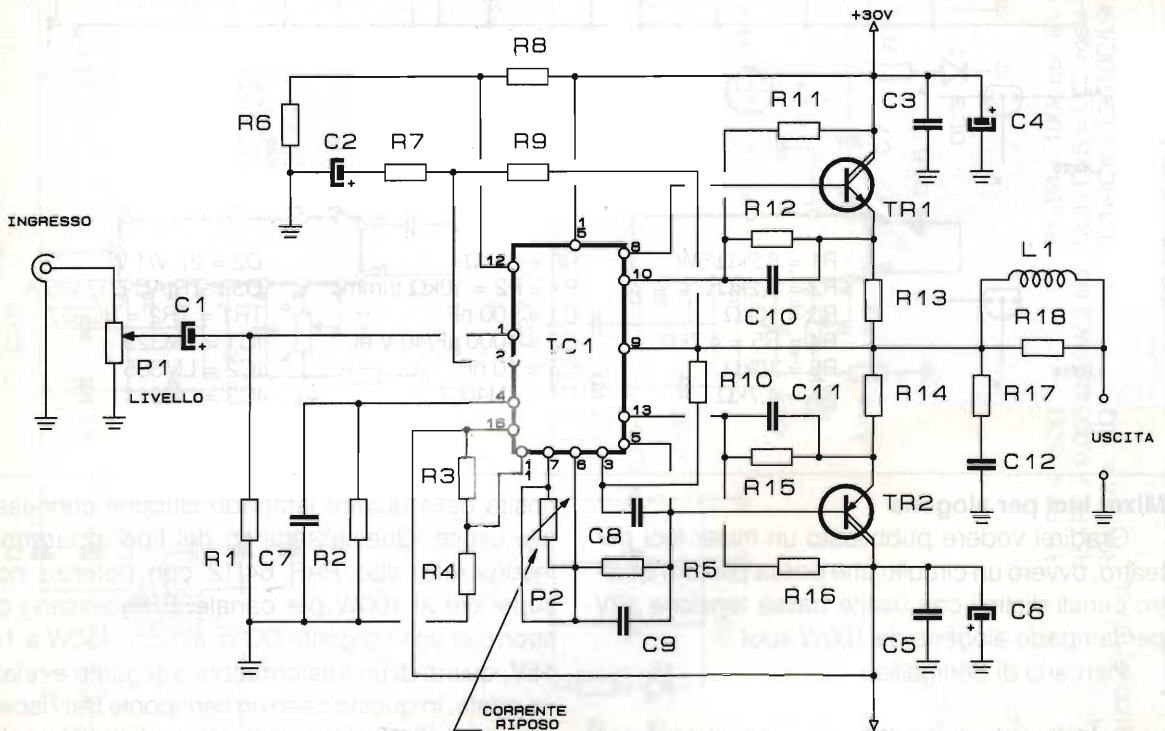
grati etc... etc... non noti allo sperimentatore in quanto troppo "moderni" o utilizzati dall'industria in particolare.



LM391

Componente non troppo nuovo che, per vari motivi, tra cui la cattiva diffusione, non ha goduto di molta popolarità tra gli hobbisti. Alcuni lettori ci hanno chiesto in proposito.

L'LM391 è un completo pilota per finale Hi-Fi da 30V-80W. Necessita quindi di pochi componenti esterni, tra cui la classica coppia di darlington. Pubblichiamo volentieri un classico utilizzo di questo componente. Unica taratura riguarda il trimmer



R1 = 100kΩ
R2 = 1MΩ
R3 = R8 = 47kΩ
R4 = R6 = 68kΩ
R5 = 3,9kΩ
R7 = 4,7kΩ
R9 = 100kΩ

R10 = 1MΩ
R11 = R16 = 120kΩ
R12 = R15 = 1kΩ
R13 = R14 = 0,22Ω/3W
R17 = 2,2Ω
R18 = 10Ω/3W
P1 = 22kΩ trim.

P2 = 10kΩ trim.
L1 = 20 spire filo ø1 mm.
C1 = 1μF/16 V el.
C2 = 10 μF/16 V el.
C3 = C5 = 100nF
C4 = C6 = 100 μF/50V el.
C7 = C8 = 4,7 pF

C9 = C12 = 100 nF
C10 = C11 = 1 nF
TR1 = TIP141
TR2 = TIP147
IC1 = LM391

d'ingresso e la regolazione della corrente di riposo da portare a 100mA in assenza di segnale.

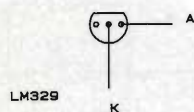
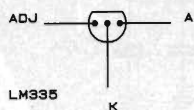
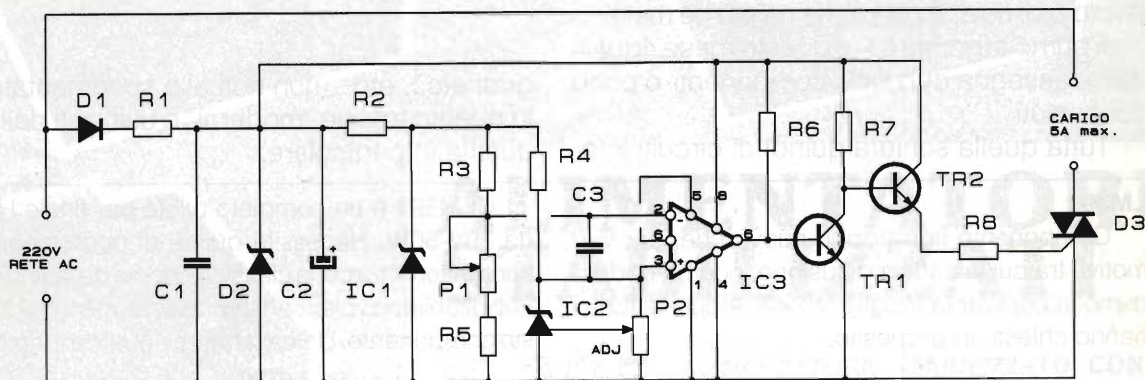
Lo schema di figura rappresenta un finale Hi-Fi da 80W 4 Ohm.

LM335

L'LM335 è un ottimo sensore attivo di temperatura, abbastanza preciso, utilizzabile in unione al LM329, preciso riferimento in tensione. Entrambi gli integrati sono di produzione National e facilmente reperibili. Molto usati nell'industria sostituiscono le termocoppie o gli NTC.

In figura è rappresentato un interessante ter-

mostato, preciso in quanto compensato in temperatura, infatti il 329 mantiene il riferimento preciso anche al variare della temperatura. Mediante P1 si regola la soglia di intervento del termostato. L'elemento operativo utilizzato è un LM311, amplificatore differenziale che penso tutti conoscano. In uscita un invertitore a transistori ed un triac per l'interfacciamento con la rete 220V.



R1 = 8,2k Ω /5W
R2 = 2,2k Ω
R3 = 10k Ω
R4 = R5 = 4,7k Ω
R6 = 10k Ω
R7 = 4,7k Ω

R8 = 33k Ω
P1 = P2 = 10k Ω trimm.
C1 = 100 nF
C2 = 1000 μ F/40 V el.
C3 = 10 nF
D1 = 1N4007

D2 = 27 V/1 W
D3 = TRIAC 600 V/5 A
TR1 = TR2 = BC337
IC1 = LM329
IC2 = LM335
IC3 = LM311

Mixer luci per alogene

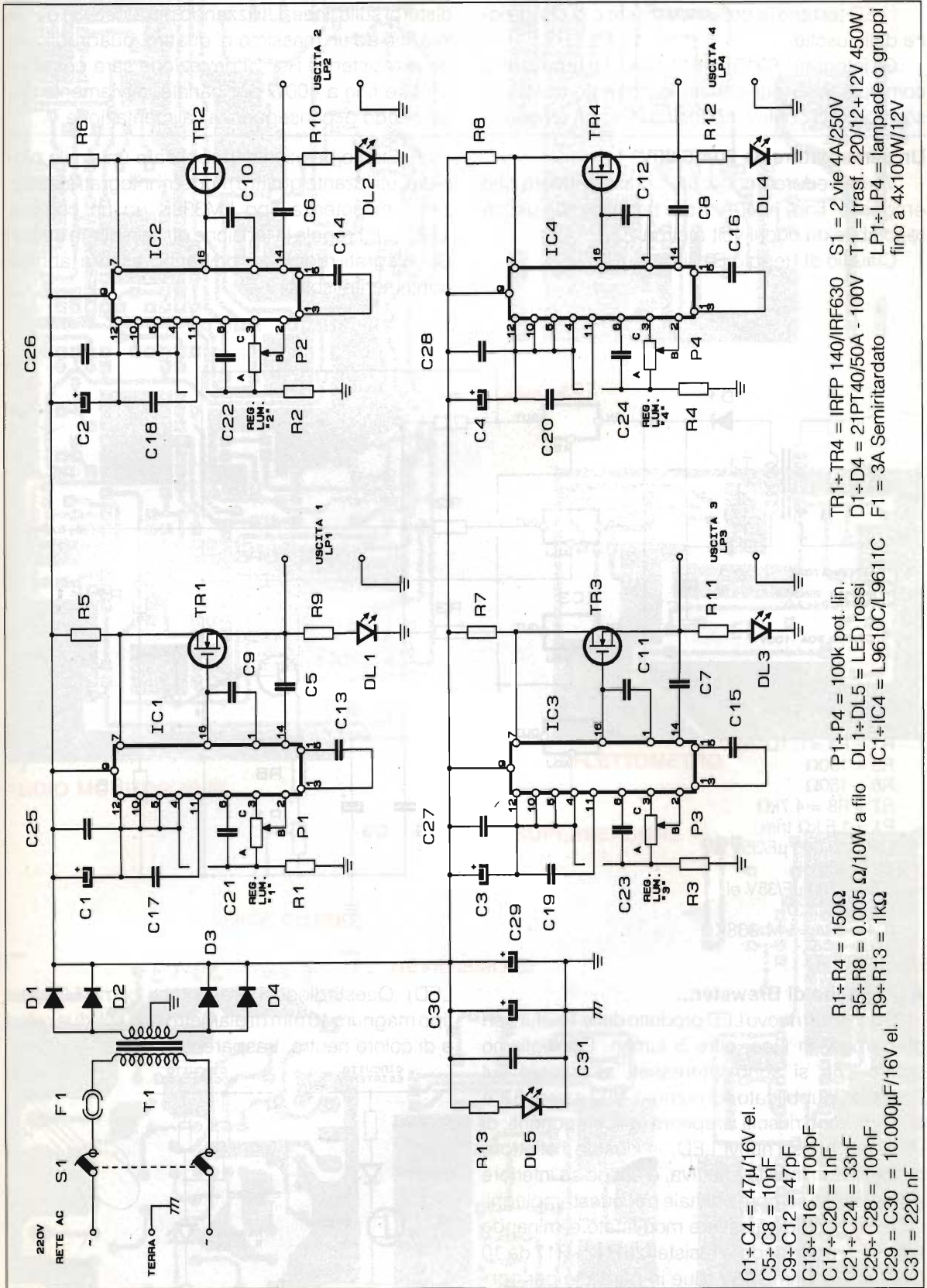
Gradirei vedere pubblicato un mixer luci per teatro, ovvero un circuito che possa pilotare quattro canali distinti con uscite bassa tensione 12V per lampade alogene da 100W spot.

Piercarlo di Senigallia

R: Molto volentieri pubblichiamo un tale circuito, in quanto utilizza la migliore e piú moderna tecnica integrata della ST. Il circuito può essere suddiviso in quattro canali, ognuno impiegante un L9610/11 ed un Mosfet di potenza. Regolando i quattro potenziometri è possibile dosare la lumi-

nosità delle quattro lampade alogene connesse alle uscite. Queste saranno del tipo a parabola incorporata, tipo PAR 64/12 con potenza non superiore ai 100W per canale. È necessario disporre di una sorgente DC di almeno 450W a 14-15V, quindi di un trasformatore adeguato e relativo ponte, in questo caso un semiponte per risparmiare sui diodi, e condensatore elettrolitico alta capacità.

I quattro mosfet di potenza necessitano di adeguata dissipazione se si opta per un'unica aletta di isolamento, andranno isolati con mica e abbondante pasta al silicone termoconduttiva.



TR1+TR4 = IRFP 140/IRF630 S1 = 2 vie 4A/250V
 D1+D4 = 21PT40/50A - 100V T1 = trasf. 220/12+12V 450W
 LP1+LP4 = lampade o gruppi fino a 4x100W/12V
 F1 = 3A Semiritardato

P1+P4 = 100k pot. lin.
 DL1+DL5 = LED rossi
 IC1+IC4 = L9610C/L9611C

R1+R4 = 150Ω
 R5+R8 = 0.005 Ω/10W a filo
 R9+R13 = 1kΩ

C1+C4 = 47μ/16V el.
 C5+C8 = 10nF
 C9+C12 = 47pF
 C13+C16 = 100pF
 C17+C20 = 1nF
 C21+C24 = 33nF
 C25+C28 = 100nF
 C29 = C30 = 10.000μF/16V el.
 C31 = 220 nF

I LED testano la presenza di rete e la condizione delle uscite.

Gli integrati L6910 o 9611 sono dei regolatori a commutazione per carichi in corrente continua, sono protetti contro i cortocircuiti e non emettono

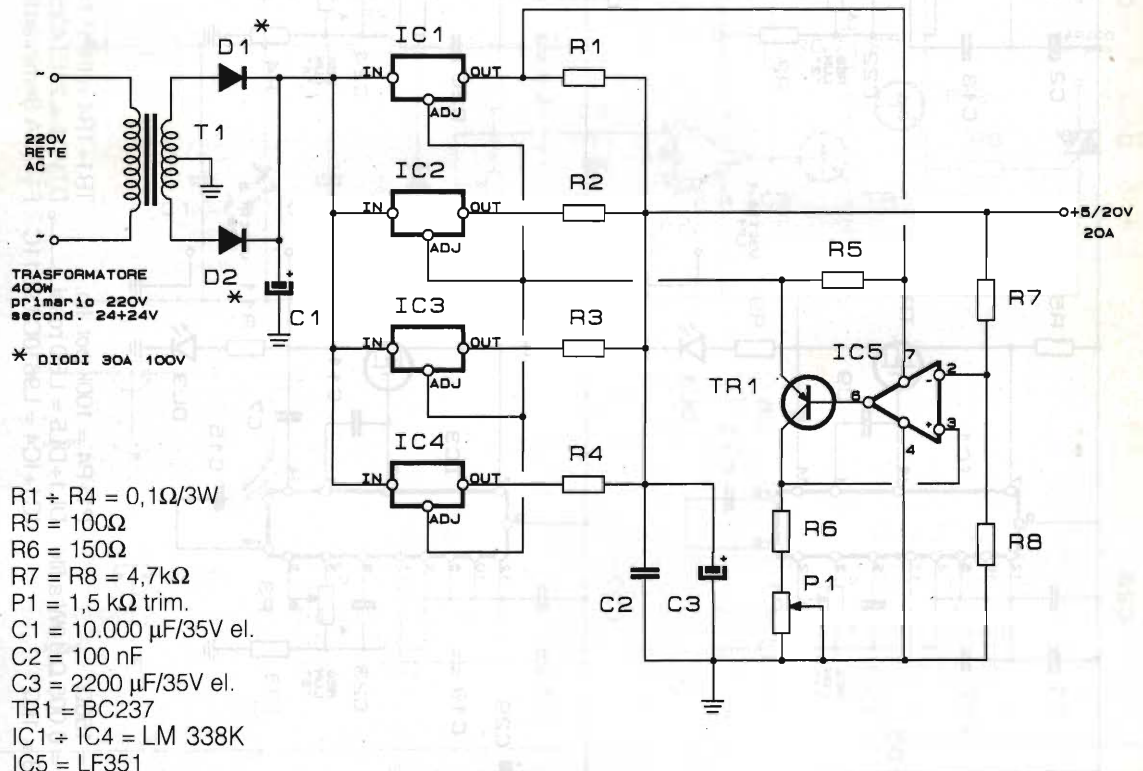
disturbi sulle linee. Utilizzando più Mosfet in parallelo fino ad un massimo di quattro, quadruplicando le resistenze Rsc di protezione sarà possibile pilotare fino a 400W per canale, ovviamente potenziando di conseguenza l'alimentazione.

Un alimentatore da 20A 5/20V

Vorrei vedere pubblicato un alimentatore che erogasse fino a 40A con tensione di uscita regolabile da pochi volt a circa 20V.

Claudio di Reggio Emilia

R: Siamo ben lieti di pubblicare un simile progetto, utilizzando quattro moderni integrati stabilizzatori di potenza tipo LM338K ed un comune LF351. P1 regola la tensione disponibile in uscita. Gli integrati regolatori dovranno essere abbondantemente isolati.

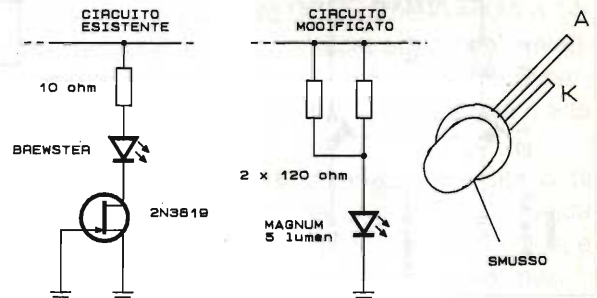


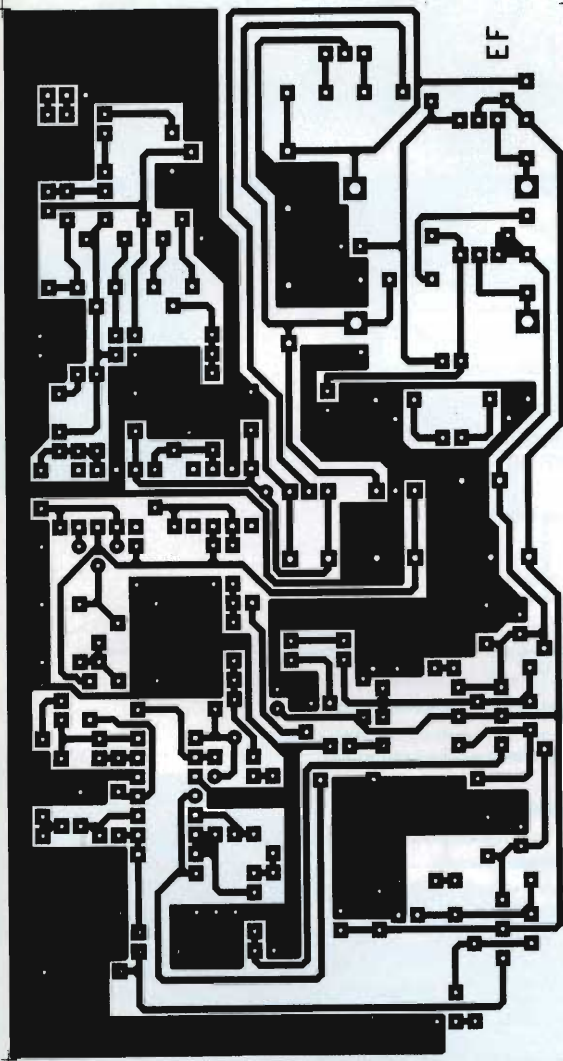
A proposito di Brewster...

È uscito un nuovo LED prodotto dalla Telefunken che eroga, in luce, oltre 5 lumen. Consigliamo coloro che si sono interessati all'articolo sul Brewster, pubblicato sul numero 4/92 a pag. 37, e che non sono riusciti a reperire tali componenti, di utilizzare questi nuovi LED, in quanto l'effetto è ottimo, la luminosità effettiva, e anche se inferiore al Brewster è sempre ottimale per questi impieghi.

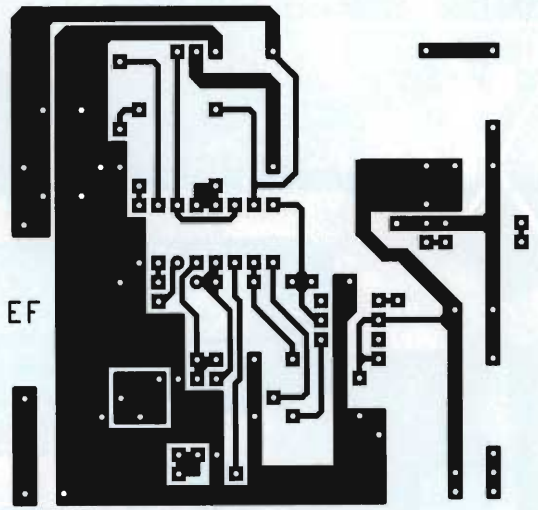
Il circuito dovrà essere modificato eliminando tutti i FET, e portando le resistenze R12+R17 da 10 Ohm a 120 Ohm 1/2W (due in parallelo per ogni

LED). Questi diodi si presentano come LED del tipo magnum 10 mm di diametro con soli due reperi e di colore neutro, trasparente.

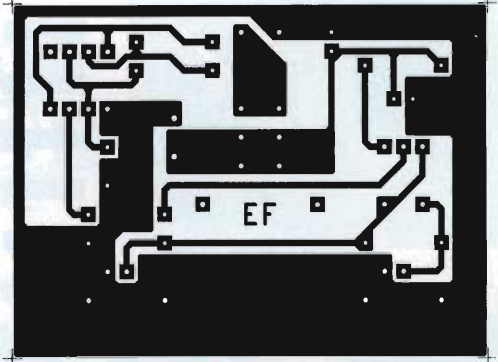




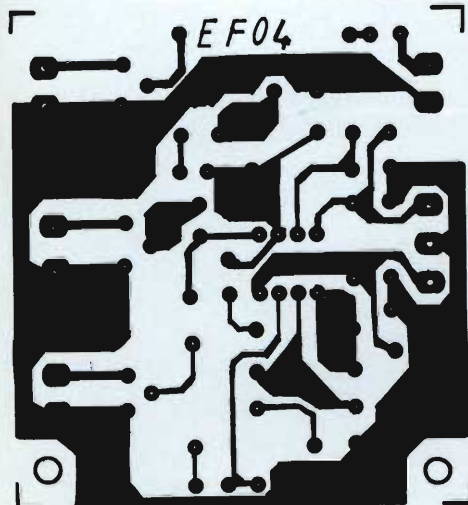
AUDIO MONITOR HI-FI



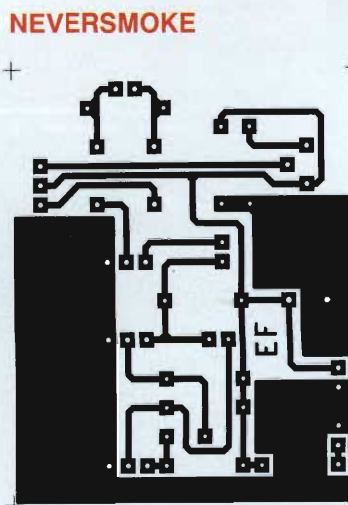
ALIWALK



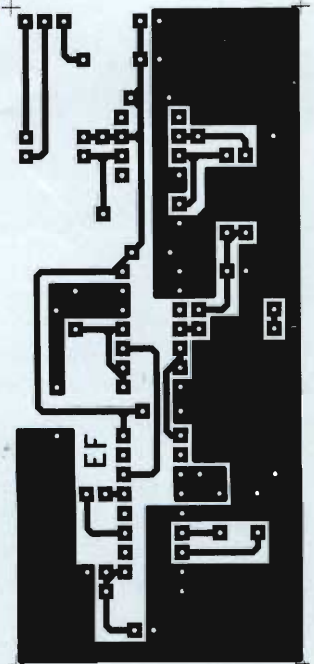
RIFLETTOMETRO



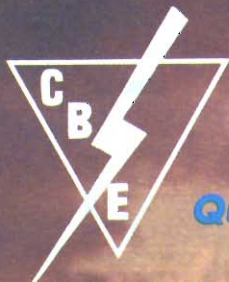
VOICE CUTTER



NEVERSMOKE



SUPERSENSORE



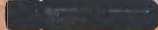
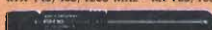

C.B. ELECTRONICS di DE CRESCENZO

Questa è una piccola panoramica di quanto disponiamo

COPYRIGHT 1992 BY STUDIO ELETTRONICA FLASH



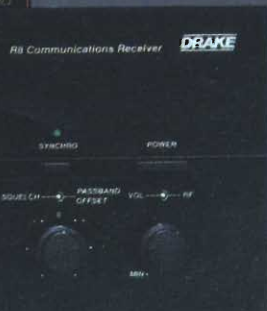
CB
VHF
UHF
OM
CELLULARI
RADIOTELEFONI

- RH9  RTX 145/435/900 MHz - RX 120/150/300/450/800/1200 MHz (TX COMPATIBILE)
- RH10  RTX 145/435/1200 MHz - RX 120/150/300/450/800/900 MHz (TX COMPATIBILE)
- RH951  RTX 145/435/1200 MHz - RX 120/150/300/450/800/900 MHz (TX COMPATIBILE)

INTEK.

- RH901  RTX 145/435/900 MHz - RX 120/150/350/450/800 MHz (TX COMPATIBILE)
- RH701  RTX 145/435 MHz - RX 120/150/300/450/800/900 MHz (TX COMPATIBILE)
- RH707  RTX 145/435 MHz - RX 120/150/300/450/800/900 MHz (TX COMPATIBILE)
- RH709  RTX 145/435 MHz - RX 120/150/300/450/800/900 MHz (TX COMPATIBILE)
- RH775  RTX 145/435 MHz - RX 120/150/300/450/800/900 MHz (TX COMPATIBILE)
- RH779  RTX 145/435 MHz - RX 120/150/300/450/800/900 MHz (TX COMPATIBILE)
- RH771  RTX 145/435 MHz - RX 120/150/300/450/800/900 MHz (TX COMPATIBILE)
- RH777  RTX 145/435 MHz - RX 120/150/300/450/800/900 MHz (TX COMPATIBILE)
- RH795  RTX DA 70 A 1000 MHz
- RH799  RTX DA 70 A 1000 MHz
- RH25B  RTX 145 MHz
- RH75B  RTX 435 MHz
- RH700  RTX 145/435 MHz - RX 900/800/900 MHz (TX COMPATIBILE)
- RH72B  RTX REGOLABILE FRA 144 E 170/430 E 470 MHz
- RH77B  RTX 145/435 MHz
- RH77D  RTX 145/435 MHz

**DIAMOND
ANTENNA**



70100 BARI - S.S. 100 Km 7.200 c/o stazione IP

GIUSEPPE

Tutte le migliori e qualificate marche
per spaziare nell'etere

VISITATECI - INTERPELLATECI siamo pronti per servirvi



RIPARAZIONI
MODIFICHE
CENTRO ASSISTENZA



aircom plus



Tel. 080/481546 - Fax 080/483961



Antenne **lemm** PRODUZIONE LINEARI - ALIMENTATORI

	L 35	L 60	L 200	L 200/24
Frequenza - Frequency:	26-28 MHz	26-28 MHz	25-30 MHz	25-30 MHz
Alimentazione - Supply:	12-14 Vcc	12-14 Vcc	12-14 Vcc	24 Vcc
Assorbimento - Input energy:	3 A	3 A	8-10 A	12 A
Potenza d'ingresso - Input power:	1-4 W	1-4 W	1-5 W	AM 1-8 W SSB 2-16 W
Potenza d'uscita RF - Output power:	25-35 W	25-35 W	100 W	150 W
Ros. ingresso - Input SWR:	1.1/1.5	1.1/1.5	1.1/1.5	1.1/1.5
Funzionamento - Mode:	AM-FM	AM-FM-SSB	AM-FM-SSB	AM-FM-SSB



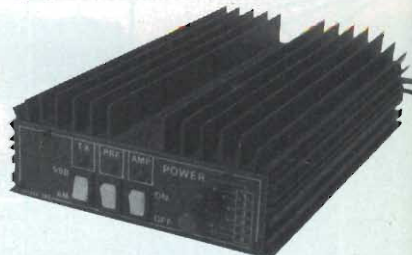
Commutazione elettronica
Electronic switch
Protezione contro l'inversione di polarità
Inversion polarity protection
Garanzia 6 mesi escluso transistor finali

	L 300	L 351	L 351/24
Frequenza - Frequency:	3-30 MHz	3-30 MHz	3-30 MHz
Alimentazione - Supply:	12-14 Vcc	11-14 Vcc	24-28 Vcc
Assorbimento - Input energy:	14-20 A	15-20 A	15 A
Potenza d'ingresso - Input power:	AM, 1-5 W SSB 1-10 W	AM, 1-7 W SSB 2-20 W	AM, 1-10 W SSB 2-20 W
Potenza d'uscita RF - Output power:	AM, 70-150 W SSB 140-300 W	AM, 100-200 W SSB 200-400 W	AM 100-300 W SSB 200-600W
Ros. ingresso - Input SWR:	1.1/1.5	1.1/1.5	1.1/1.5
Funzionamento - Mode:	AM-FM-SSB	AM-FM-SSB	AM-FM-SSB
Comando a 6 potenze d'uscita Six Power output level			



Commutazione elettronica
Electronic switch
Protezione contro l'inversione di polarità
Inversion polarity protection
Garanzia 6 mesi escluso transistor finali

	L 351/P	L 500	L 500/24
Frequenza - Frequency:	3-30 MHz	3-30 MHz	2-30 MHz
Alimentazione - Supply:	12-14 Vcc	12-14 Vcc	24-28 Vcc
Assorbimento - Input energy:	15-22 A	10-35 A	5-15 A
Potenza d'ingresso - Input power:	1-7 W AM-FM 2-20 W SSB	1-10 W AM-FM 2-20 W SSB	1-10 W AM-FM 2-20 W SSB
Potenza d'uscita RF - Output power:	60-200 W AM-FM 120-140 W SSB	40-300 W AM-FM 80-600 W SSB	20-300 W AM-FM 40-600 W SSB
Ros. ingresso - Input SWR:	1.1/1.5	1.1/1.5	1.1/1.5
Funzionamento - Mode:	AM-FM-SSB	AM-FM-SSB	AM-FM-SSB
Comando a 6 potenze d'uscita Six Power output level			



Pramplificatore 25 dB in ricezione
Preamplifier of 25 dB gain on reception
Commutazione elettronica
Electronic switch
Protezione contro l'inversione di polarità
Inversion polarity protection
Garanzia 6 mesi escluso transistor finali

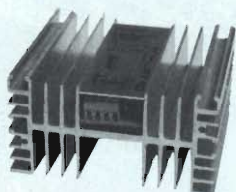
ALIMENTATORI

ALIMENTATORE STAB. 13,5 V 3/5 A AL3
ALIMENTATORE STAB. 13,5 V 5/7 A AL5
ALIMENTATORE STAB. 13,5 V 7/9 A AL7
ALIMENTATORE STAB. 13,5 V 12 A AL112
ALIMENTATORE STAB. REGOLABILE 3-15 V 7A AL106
ALIMENTATORE STAB. REGOLABILE 3-15 V 12A AL1125



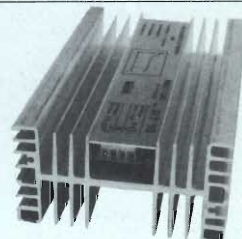
RT10 RIDUTTORE DI TENSIONE

INGRESSO: 18-30 Vcc
USCITA: 13 Vcc
CARICO MAX: 10 A
PROTEZIONI: cortocircuito,
sovratemperatura, sovratensione
in uscita



RT16 RIDUTTORE DI TENSIONE

INGRESSO: 18-30 Vcc.
USCITA: 5-16 V regolabili
CARICO MAX: 16 A
PROTEZIONI: cortocircuito,
sovratemperatura, sovratensione
in uscita



ANTENNE lemm

Lemm antenne
De Blasi geom. Vittorio

Via Santi, 2
20077 Melegnano (MI)
Tel. 02/9837583
Fax 02/9837583

ZODIAC[®]

ZV 2000



Ricetrasmittitore
VHF FM
140 ÷ 150 MHz



Ottimo apparato VHF sintetizzato, con shift ± 600 Hz, tono 1750 Hz, presa per microfono ed altoparlante esterno. Possibilità di commutare la potenza d'uscita da 2,5 a 1 W.

Frequenza:	140 ÷ 149,995 MHz
Potenza:	2,5 W / 1 W commutabile
Modulazione:	FM ± 5 kHz
Alimentazione:	8,4 + 12 Volt
Controllo di frequenza:	PLL sintetizzato
Temperatura d'uso:	10 + + 60°C
Peso:	563 gr (batteria inclusa)
Impedenza antenna:	50 Ω

melchioni elettronica

Reparto Radiocomunicazioni

Via P.Colletta, 37 - 20135 Milano - Tel. (02) 5794241 - Telex Melkio I 320321 - Telefax (02) 55181914

Lafayette Indianapolis



40 canali Emissione in AM/FM

Progettato espressamente per l'uso veicolare, incorpora certe funzioni che non hanno riscontro in altri apparati. Le 5 memorie ad esempio, con la possibilità di registrarvi i canali più frequentemente usati e, similmente al canale 9, un accesso molto rapido e semplificato. Possibilità della ricerca fra i 40 canali operativi oppure soltanto fra quelli in memoria; la ricerca si arresta non appena un segnale oltrepassa la soglia di silenziamento; detto arresto dura 5 sec. Ogni qualvolta si apporta una variazione di canale si ottiene un "beep" di avviso. L'apparato può essere anche usato quale un amplificatore di bassa frequenza (P.A.), basterà installare un altoparlante esterno anche sul tetto della vettura.

- APPARATO OMOLOGATO
- Soppressore dei disturbi impulsivi
- Ricevitore molto sensibile
- Selettività ottimale
- Indicazioni mediante Led
- Visore numerico
- Compatto e leggero
- 5 memorie
- PA

OMOLOGATO
P.T.

In vendita da
marcucci
Il supermercato dell'elettronica
Uffici: Via Rivoltana n. 4 Km. 8,5 - Vignate (MI)
Tel. 02/95360445 - Fax 02/95360449
Show-room - Via F.lli Bronzetti, 37 - Milano
Tel. 02/7386051

**Lafayette
marcucci**

Lafayette California

40 canali in AM-FM



OMOLOGATO
P.T.

Il più piccolo, più completo, più moderno ricetrans

Un apparato con linea e controlli estremamente moderni. La selezione del canale avviene tramite due tasti "UP-DOWN", mentre i potenziometri di volume e Squelch sono del tipo a slitta. L'accensione, le selezioni CB/PA ed AM/FM sono fatte tramite pulsanti. L'area del visore multifunzione indica il canale operativo mediante due cifre a sette segmenti, lo stato operativo PA/CB e, con dei Led addizionali, il livello del segnale ricevuto, nonché la potenza relativa del segnale emesso. L'apparato è completo di microfono e staffa di supporto.

Consumo: 250 mA in attesa, minore di 1.5A a pieno volume.
Impedenza di antenna: 50 ohm.
Alimentazione: 13.8V c.c.
Dimensioni dell'apparato: 130 x 221 x 36 mm.
Peso: 0.86 kg.

CARATTERISTICHE TECNICHE

TRASMETTITORE

Potenza RF: 5 W max con 13.8V di alimentazione.
Tipo di emissione: 6A3 (AM); F3E (FM).
Soppressione di spurie ed armoniche: secondo le disposizioni di legge.
Modulazione: AM, 90% max.
Deviazione FM: ± 1.5 KHz tipico.
Gamma di frequenza: 26.965 - 27.405 KHz

RICEVITORE

Configurazione: a doppia conversione.
Valore di media frequenza: 10.695 MHz; 455 KHz.
Determinazione della frequenza: mediante PLL.
Sensibilità: 1 μ V per 10 dB S/D.
Portata dello Squelch (silenziamiento): 1 mV.
Selettività: 60 dB a ± 10 KHz.
Relezione immagini: 60 dB.
Livello di uscita audio: 2.5 W max su 8 Ω .

In vendita da
marcucci
Il supermercato dell'elettronica

Uffici: Via Rivoltana n. 4 Km. 8,5 - Vignate (MI)
Tel. 02/95360445 - Fax 02/95360449
Show-room - Via F.lli Bronzetti, 37 - Milano
Tel. 02/7386051

Lafayette
marcucci

ALAN
CTE CT170
RICETRASMETTITORE
PORTATILE VHF

Gamma di frequenza
 144 + 146 MHz
 Gamma di aggancio del
 PLL 130 + 175 MHz

ALAN
CTE CT145
RICETRASMETTITORE
PORTATILE VHF

Gamma di frequenza
 144 + 146 MHz
 Gamma di aggancio del
 PLL 138 + 175 MHz

ALAN
CTE CT450
RICETRASMETTITORE
PORTATILE UHF

Gamma di frequenza
 400 + 470 MHz
 430 + 439.995 MHz
 Sensibilità squelch 0,1 μ V
 Potenza d'uscita RF:
 5W RBP120



CTE INTERNATIONAL
 42100 Reggio Emilia - Italy
 Via R. Sevardi, 7
 (Zona industriale mancasale)
 Tel. 0522/516660 (Ric. Aut.)
 Telex 530156 CTE I
 FAX 47488





CB antenna NewLine



SYMBOL 70
SYMBOL 50



Symbol

*Sirtel Symbol è il nuovo
limite nell'evoluzione
stilistica del design
industriale.
Forma aerodinamica, linea
elegante, tecnologia inimitabile.*

UNA GENERAZIONE AVANTI

SIRIO

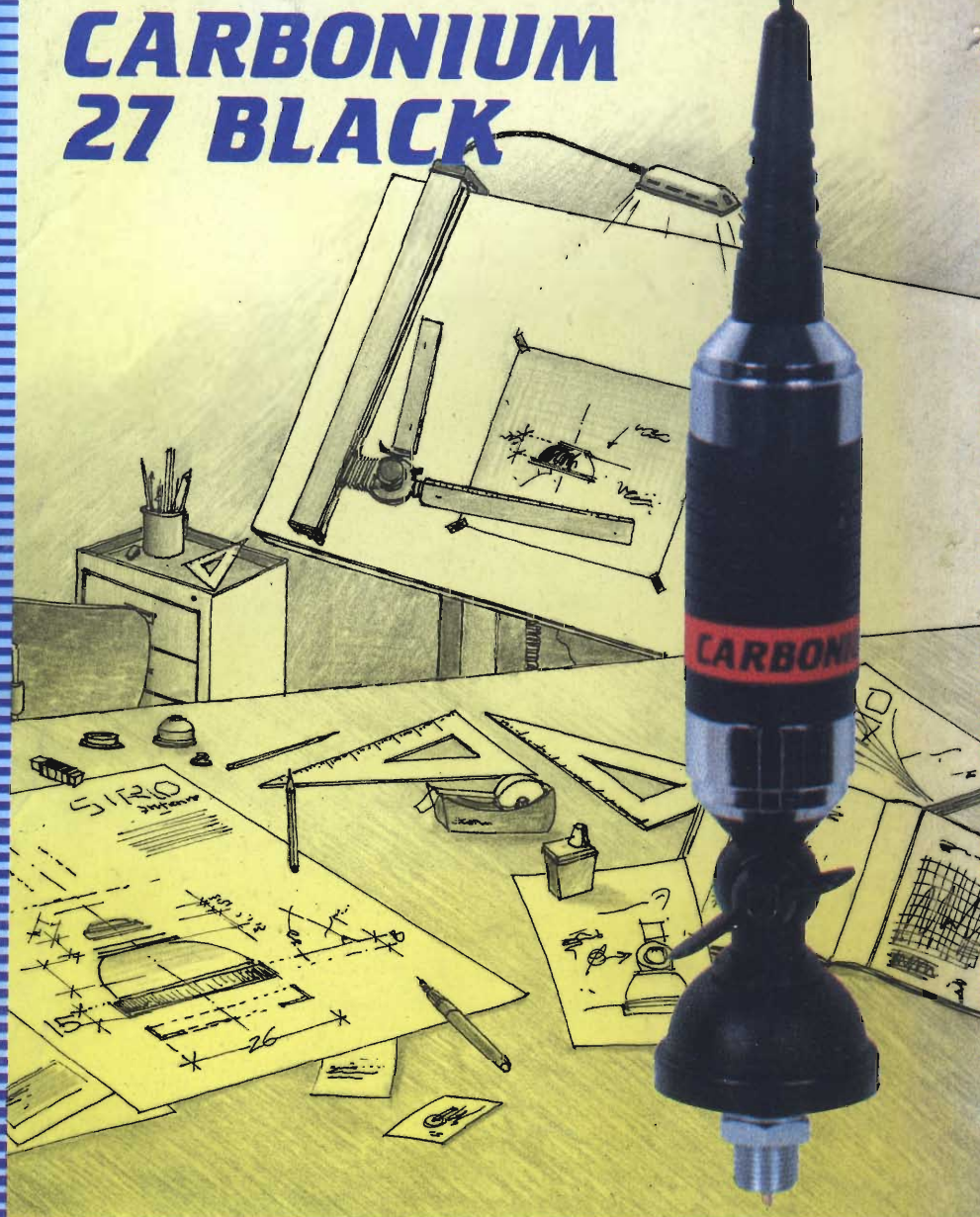
antenne

CARBONIUM 27 BLACK

PERCHÈ CHI
LAVORA SULLA
STRADA ESIGE
ANCHE
LA SICUREZZA

CARBONIUM 27 BLACK

Type: 5/8 lambda base loaded
Impedance: 50 Ohm
Frequency Range: 26-28 MHz
Polarization: vertical
V.S.W.R.: $\leq 1.2:1$
Max. Power: P. e.P. 150 Watts
Bandwidth: 1340 KHz
Gain: 3,5 dB ISO
Length: approx. mm. 1180
Weight: approx. gr. 280
Standard mount: "N"
Mounting hole: \varnothing mm. 12,5



**DISTRIBUTORE
ESCLUSIVO
PER L'ITALIA**

QUANDO LA PERFEZIONE
NON RIMANE SOLO UN PROGETTO