

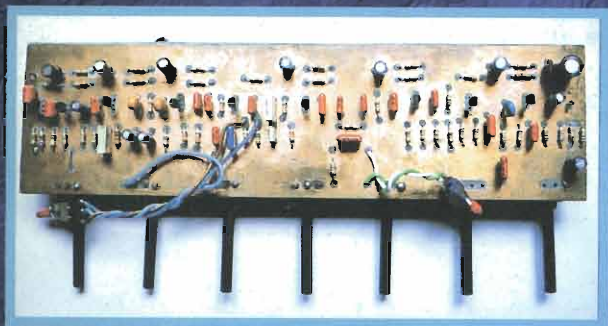
ELETTRONICA

ISSN 1124-8912

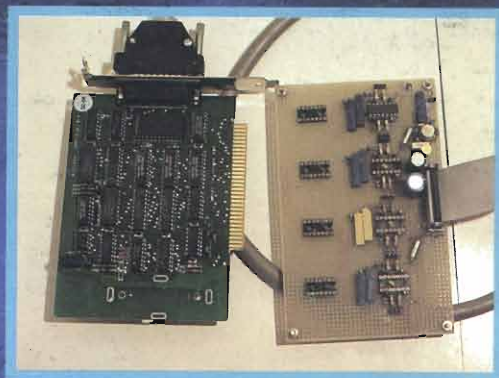
Soc. Edit. FELSINEA S.r.L. - 40133 Bologna - v. Faltoni, 3 - Sped. in A.P. - 45% - art.2 - comma 20/b - Legge n° 662/96 - Filiale di Bologna -

FLASH

n° 176 - ottobre 1998
lit. 8.000



PREAMPLI PER LA CHITARRA



**ADA: MISURE AUTOMATICHE
IN LABORATORIO**



TRC-7: IL PARACADUTABILE



**Red Devil presenta:
PREAMPLIFICATORE A MOSFET**

ed ancora:

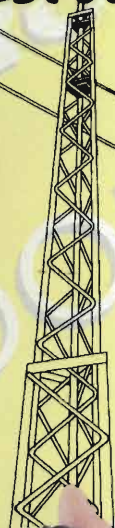
Tre standard di comunicazione seriale - Generatore di scariche EHT
La porta USB - Antenna Yagi per il cellulare - ecc ecc.

**SPECIALE: IL NUOVO DECRETO LEGGE
SUI CAMPI ELETTROMAGNETICI**



9 771124 891003

TUTTI I PRODOTTI PER TELECOMUNICAZIONI E RICETRASMISSIONI



Forniamo tutto "chiavi in mano" per la realizzazione di qualsiasi tipo di stazione Rx-Tx, amatoriale, civile o industriale

Forniture per installatori e rivenditori
Applicazioni civili e militari
Comunità - Ambasciate
Radioamatoriali - HF/VHF/UHF/GHz
Nautica - Aeronautica ecc.
Sistemi di sicurezza e difesa elettronica - Telefonia cellulare -
Ricambi originali e laboratorio di assistenza tecnica.



via S.Croce in Gerusalemme, 30/A

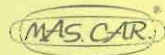
00185 ROMA

tel. 06/7022420 (tre linee r.a.) - Fax 06/7020490

E-mail: mascar@ats.it

pagina WEB: <http://WWW.ats.it/mascar>

STUDIO BY ELETTRONICA FLASH



G. TERNENZI

Per il controllo e l'automazione industriale ampia scelta tra le centinaia di schede del BUS industriale



QTP 24 Quick Terminal Panel 24 tasti

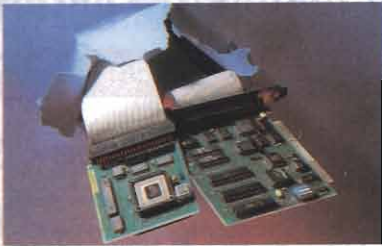
Pannello operatore professionale, IP65, a basso costo con 4 diversi tipi di Display. 16 LED, Buzzer, Tasche di personalizzazione, Seriale in RS232, RS422, RS485 o Current

Loop; Alimentatore incorporato, E' fino a 200 messaggi, scritte scorrevoli, ecc. Opzione per lettore di Carte Magnetiche, manuale o Motorizzato, e Relé di consenso. Facilissimo da usare in ogni ambiente.



S4 Programmatore Portatile di EPROM, FLASH, EEPROM e MONOCHIPS

Programma fino alle 16Mbits. Fornito con Pod per RAM-ROM Emulator. Alimentatore da rete o tramite accumulatori incorporati. Comando locale tramite tastiera e display oppure tramite collegamento in RS232 ad un personal.

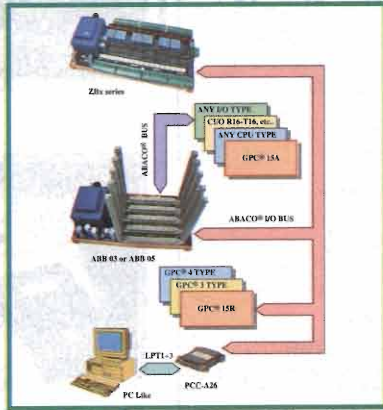


ICEmu-51/UNI

Potente In-Circuit Emulator. Professionale in Real-Time, di tipo Universale, per la famiglia di µP 51 fino a 42 MHz di emulazione. Vasta disponibilità di Pod, per i vari µP, a partire dai 51 generici; Dallas; Siemens; Philips; Intel; Oki; Atmel; ecc. Trace memory; Breakpoints; Debugger ad alto livello; ecc.

BASCOM LT

Il più completo ed economico tool di sviluppo Windows per lavorare con il µP Atmel 89C2051 (data sheet del µP e progetto del programmatore disponibili nel ns. Web). Il BASCOM LT genera immediatamente del compatto codice macchina che può essere adoperato anche con gli altri µP della fam. 51. Usa le sole risorse di bordo del µP. Potete fare le Vs. applicazioni usando il solo 89C2051 ed il quarzo esterno. Grazie alla FLASH incorporata potete programmare, cancellare e riprogrammare il µP tante di quelle volte da perderne il conto. Il compilatore BASIC è compatibile Microsoft QBasic con l'aggiunta di comandi specializzati per la gestione dell'IC-BUS; del Display LCD; ecc. incorpora un sofisticato Simulatore per il Debugger Simbolico, a livello sorgente BASIC, del programma. Abbinandolo al SIM2051 si ottiene un completo tool di sviluppo H/S o boccissimo costo. Anche per chi si cimenta per la prima volta non è mai stato così semplice ed economico e veloce lavorare con un monochip. Lit. 150.000+IVA



Interconnessioni della famiglia Abaco®

La famiglia di schede Abaco® è caratterizzata da una estrema modularità che consente una invidiabile interfacciabilità tra elementi appartenenti a diversi sottosistemi. E' infatti possibile, grazie ai motherboard ABB 03 o ABB 05, abbinare le schede in Singola Europa, con connettore di espansione a 64 poli, con i moduli per barra ad Omega, provvisti di connettore da 26 vie, tipo Zbx e viceversa; Adoperare come CPU master un normale PC tramite il modulo PCC-A26; Montare una ABC 104 per usare una CPU della famiglia PC 104 in abbinamento alle schede di I/O Abaco®, ecc.



QTP G26

Quick Terminal Panel LCD Grafico

Pannello operatore professionale, IP65, con display LCD retroilluminato. Alfanumerico 30 caratteri per 16 righe; Grafico da 240 x 128 pixels. 2 linee seriali galvanicamente isolate. Tasche di personalizzazione per tasti, LED e nome del pannello; 26 tasti e 16 LED; buzzer; alimentatore incorporato.

C Compiler HTC

Potentissimo Compilatore C, ANSI/ISO standard. Floating point e funzioni matematiche; pacchetto completo di assembler, linker, ed altri tools; gestione completa degli interrupt; Remote debugger simbolico per un facile debugging del vostro hardware. Disponibile per: fam. 8051; 51XA; Z80, Z180 e derivati; 68HC11, 6801, 6301, 6805, 68HC05, 6305; 8086, 80188, 80186, 80286 ecc.; fam. 68K; 8096, 80C196; H8/300; 6809, 6309, PIC.

Low-Cost Software Tools

DDS Micro-C Per chi ha bisogno di un buon tool di sviluppo, a basso costo, per poter lavorare con un microcontrollore consigliamo il Micro-C della DDS. Comprende tutto quello che serve per lavorare con una CPU: Cross Assembler e relative utility; Monitor Debugger (come sorgente ASM da poter adattare al proprio hardware); Librerie in formato sorgente; Compilatore C; ecc. Disponibile per 68HC11, 8080/85, 8051/52, 8096, 8086, 6809, 68HC05, 68HC08, 68HC12, 68HC16. Tutta la raccolta di compilatori a Lit. 700.000+IVA oppure ciascuno a Lit. 200.000+IVA

LabProg-48LV

Programmatore universale, di basso costo, con possibilità di Test per RAM, TTL, CMOS, ecc. Programmazione ad alta velocità. Ha uno zoccolo da 48 piedini con cui è possibile programmare virtualmente, senza adattatori, qualsiasi dispositivo in DIP tipo FLASH, EPROM, EEPROM, PIC, µP vari, GAL, ecc. Si collega alla porta parallela del PC.

KSC SYSTEM-51

Un completo tools di sviluppo professionale, in ambiente Windows, per embedded della famiglia 51. Disponibile sia l'implementazione ANSI C con una nutrita serie di estensioni per accedere alle varie implementazioni hardware che come PASCAL standard o come Object Oriented PASCAL. Il pacchetto è completo di Editor; Make facility; Relocatable Assembler e Linker; Simulatore. Si interfaccia agli ICE che accettano i formati standard o ad un ROM-Emulator. Disponibile, in abbinamento opzionale, anche ad un ottimo In-Circuit Debugger compatibile con il Simulatore.



GPC® T63

Nuovo controllatore della Serie M completo di contenitore per barra ad Omega. Confrontate le caratteristiche ed il prezzo con la concorrenza. Disponibile con vari allestimenti di CPU della fam. 51. 6 ingressi optoisolati e 3 Darlingtons optoisolati di uscite da 3A; LED di visualizzazione dello stato delle I/O; linea seriale; 32K RAM; 32K EPROM; 32K RAM, EPROM o EEPROM; Orologio con batteria al Litio e RAM tamponata; E' seriale; alimentatore switching incorporato; ecc. Fornito con una completa collezione di esempi applicativi. Vari tools di sviluppo software come BASCOM LT, Tiny BASIC, Assembler, BXC-51, Compilatore C, BASIC 63, NoICE 63; ecc. Prezzi a partire da Lit. 191.000+IVA

PREPROM-02

Economico

Programmatore Universale per EPROM, FLASH, EEPROM. Tramite opportuni adapter opzionali programmate anche GAL, µP, E2 seriali, ecc. Completo di software, alimentatore esterno e cavo per porta parallela del PC.



NoICE

Se serve un Remote Debugger per il Vs. hardware, o per le ns. schede, e non volete scendere o compromessi il NoICE è quello che fa per Voi. Le prestazioni di un ICE senza i costi di un ICE. Disponibile per 68HC11, Z80, Z180, 8051, Z8, 8096, 80196, 6809, 68HC05, 65C02, M50740, M38000, TMS370. Lit. 100.000+IVA

GPC® 183

Non occorre nessun sistema di sviluppo esterno. Z180 da 10 MHz. Disponibili moltissimi linguaggi di programmazione come PASCAL, C, FORTH, BASIC, ecc. E' in grado di pilotare direttamente Display LCD e tastiera. Alimentatore incorporato e contenitore per barra ad Omega. 512K RAM con batteria al Litio; 512K FLASH; 24 linee di I/O TTL; 11 linee di A/D converter da 12 bits; Counter e Timer; Buzzer; E' seriale; 2 linee seriali in RS 232, RS 422, RS 485. Current Loop; Connettore di espansione per Abaco® I/O BUS; Watch-Dog; ecc. Programma direttamente la FLASH di bordo con il programma dell'utente.



40016 San Giorgio di Piano (BO) - Via dell'Artigiano, 8/6

Tel. 051-892052 (4 linee r.a.) - Fax 051 - 893661

E-mail: grifo@grifo.it - Web sites: http://www.grifo.it - http://www.grifo.com

GPC® - abaco® - grifo® sono marchi registrati della grifo®

grifo®
ITALIAN TECHNOLOGY

Editore:

Soc. Editoriale Felsinea r.l. - via G. Fattori, 3 - 40133 Bologna
tel. **051/382972-382757** fax **051/380835** BBS **051/6130888** (dalle 24 alle 9)
URL: **http://www.elflash.com** - E-mail: **elflash@tin.it**

Direttore Responsabile: Giacomo Marafioti

Fotocomposizione: LA.SER. s.r.l. - via dell'Arcoveggio, 74/6 - Bologna

Stampa: La Fotocromo Emiliana - Osteria Grande di C.S.P. Terme (BO)

Distributore per l'Italia: Rusconi Distribuzione s.r.l. - v.le Sarca, 235 - Milano

Pubblicità e Amm.ne: Soc. Editoriale Felsinea s.r.l. - via G. Fattori, 3 - 40133 Bologna
tel. 051/382972/382757 fax. 051/380835

Servizio ai Lettori:

	Italia	Estero
Copia singola	£ 8.000	£ —
Arretrato (spese postali incluse)	£ 12.000	£ 18.000
Abbonamento 6 mesi	£ 40.000	£ —
Abbonamento annuo	£ 70.000	£ 95.000
Cambio indirizzo	Gratuito	

Pagamenti:

Italia - a mezzo C/C Postale n°14878409,

oppure Assegno circolare o personale, vaglia o francobolli

Estero - Mandat de Poste International payable à Soc. Editoriale Felsinea r.l.

nel prossimo numero...



**CW Flash:
il setaccio**

Per gli appassionati di CW-RTTY un circuito insolito che renderà molto piacevole l'ascolto di questo tipo di segnali.



**Dosimetro
"БЕЧЕГ-ИСИ1"**

Sebbene sia corredato di istruzioni in russo e privo di schema si rivela comunque uno strumento diligente e dal rapporto prezzo/prestazioni molto conveniente.

**Generatore RF
modulato
470/800MHz**

Generatore di segnali in banda UHF per il laboratorio, modulabile a 1kHz e attenuatore di uscita a diodi PIN.

... e tanto altro ancora!

Legenda dei simboli:



AUTOMOBILISTICA
antifurti
converter DC/DC-DC/AC
Strumentazione, etc.



MEDICALI
magnetostimolatori
stimolatori muscolari
depilatori, etc.



DOMESTICA
antifurti
circuiti di controllo
illuminotecnica, etc.



PROVE & MODIFICHE
prove di laboratorio
modifiche e migliorie
di apparati commerciali, etc.



COMPONENTI
novità
applicazioni
data sheet, etc.



RADIANTISMO
antenne, normative
ricetrasmittitori
packet, etc.



DIGITALE
hardware
schede acquisizione
microprocessori, etc.



RECENSIONE LIBRI
lettura e recensione di testi
scolastici e divulgativi
recapiti case editrici, etc.



ELETRONICA GENERALE
automazioni
servocontrolli
gadget, etc.



RUBRICHE
rubrica per OM e per i CB
schede, piacere di saperlo
richieste & proposte, etc.



HI-FI & B.F.
amplificatori
effetti musicali
diffusori, etc.



SATELLITI
meteorologici
radioamatoriali e televisivi
parabole, decoder, etc.



HOBBY & GAMES
effetti discoteca
modellismo
fotografia, etc.



SURPLUS & ANTICHE RADIO
radio da collezione
ricetrasmittitori ex militari
strumentazione ex militare, etc.



LABORATORIO
alimentatori
strumentazione
progettazione, etc.



TELEFONIA & TELEVISIONE
effetti speciali
interfacce
nuove tecnologie, etc.



**INDICE INSERZIONISTI
OTTOBRE 1998**

<input type="checkbox"/> BEGALI Off. Meccanica	pag.	13
<input type="checkbox"/> C.A.R.T.E.R.	pag.	64
<input type="checkbox"/> C.B. Center	pag.	17
<input type="checkbox"/> C.E.D. Componenti Elettronici	pag.	90
<input type="checkbox"/> C.T.E. International		4 ^a di copertina
<input type="checkbox"/> C.T.E. International	pag.	5-9-98-111
<input type="checkbox"/> FAST	pag.	16-18-30-33
<input type="checkbox"/> GRIFO	pag.	1
<input type="checkbox"/> GUIDETTI	pag.	51
<input type="checkbox"/> LED Elettronica	pag.	110
<input type="checkbox"/> LORIX	pag.	33
<input type="checkbox"/> MARCUCCI	pag.	14-109
<input type="checkbox"/> MAREL Elettronica	pag.	26
<input type="checkbox"/> MAS-CAR		2 ^a di copertina
<input type="checkbox"/> MICRA Elettronica	pag.	34
<input type="checkbox"/> Mostra di Bari	pag.	110
<input type="checkbox"/> Mostra EHS	pag.	30
<input type="checkbox"/> Mostra di Erba (Co)	pag.	4
<input type="checkbox"/> Mostra di Forlì	pag.	10-48
<input type="checkbox"/> Mostra MARC di Genova	pag.	108
<input type="checkbox"/> Mostra di Pescara		3 ^a di copertina
<input type="checkbox"/> Mostra di S.Marino	pag.	6
<input type="checkbox"/> Mostra di Scandiano (Re)	pag.	76
<input type="checkbox"/> NEW MATIC	pag.	8
<input type="checkbox"/> PAOLETTI FERRERO s.r.l.	pag.	8
<input type="checkbox"/> P.L. Elettronica	pag.	17
<input type="checkbox"/> POZZI	pag.	54
<input type="checkbox"/> RADIO COMMUNICATION	pag.	108
<input type="checkbox"/> RADIO & COMPUTER	pag.	17
<input type="checkbox"/> RADIO SYSTEM	pag.	7
<input type="checkbox"/> RAMPAZZO Elettronica & Telecom.	pag.	112
<input type="checkbox"/> SAVING Elettronica	pag.	14
<input type="checkbox"/> Soc. Edit. Felsinea	pag.	30
<input type="checkbox"/> SPIN elettronica	pag.	105
<input type="checkbox"/> TECNO SURPLUS	pag.	96
<input type="checkbox"/> TELERADIO CECAMORE	pag.	109

Ritagliare o fotocopiare e incollare su cartolina postale completandola del Vs. recapito e spedirla alla ditta che interessa.

Indicare con una crocetta nella casella relativa alla ditta indirizzata e in cosa desiderate.

Allegare 5.000 £ per spese di spedizione.
















Desidero ricevere: Vs. Catalogo Vs Listino
 Info dettagliate e/o prezzo di quanto esposto nella Vs pubblicità.

La Soc. Editoriale Felsinea r.l. è iscritta al Registro
© Copyright 1983 Elettronica FLASH
Tutti i diritti di proprietà letteraria e quanto esp
I manoscritti e quanto in

SOMMARIO

TERENZI **Ottobre 1998**

Anno 15° - n°176

	Redazione Abbiamo appreso che...	pag. 11
	Mirko CASONI Red Devil presenta: Preamplificatore a MOSFET	pag. 19
	Franco TOSI, IK4BWC La porta USB	pag. 27
	Daniele CAPPA, IW1AXR Antenna YAGI per cellulari	pag. 31
	Alberto GUGLIELMINI TRC-7: il paracadutabile	pag. 35
	Giorgio TARAMASSO, IW1DJX ADA	pag. 43
	Errata Corrige	pag. 48
	Lodovico GUALANDI, I4CDH Dalla Russia con amore... di Marconi	pag. 49
	Mario GATICCI & William THEY È nato l'Ari Surplus Team	pag. 52
	Carlo MONTI, I2AMC Il nuovo Decreto Legge sui campi elettromagnetici	pag. 55
	Andrea DINI Generatore di scariche EHT	pag. 59
	Roberto CAPOZZI Geloso It's Now - 3ª ed ultima parte	pag. 65
	Umberto BIANCHI Radio & Televisione: Collezione del museo RAI	pag. 72
	Luciano BURZACCA Preamplificatore a FET per chitarra elettrica	pag. 77
	Maurizio STAFFETTA 3 standard di comunicazione seriale	pag. 91
	G. Marafioti Gemellaggio Bedford-Boston/Bologna	pag. 97

RUBRICHE FISSE

Sez ARI - Radio Club "A.Righi" - BBS Today Radio - Le stazioni campione di tempo e frequenza - Calendario Contest Novembre '98 -	pag. 73
Livio A. BARI C.B. Radio FLASH - Storia ed attualità delle vicende CB - Speciale Packet Radio CB - La corrispondenza con Lettori e Associazioni - Radio Contatto -	pag. 83
Club Elettronica FLASH No problem! - Amplistudio 2002 - Protezione finali di potenza - Alimentatore 3-20V/3A autoprotetto - Asservitore di carico - Chiave elettronica in frequenza -	pag. 99

Lettera del Direttore

Ciao carissimo, il mio salve, come sempre particolare. Nella mia precedente di settembre u.s. mi domandavo come avremmo trascorso le vacanze, se le circostanze climatiche e politiche ci avessero consentito un poco di serenità.

In parte così non è stato e settembre lo ha confermato. Non faccio commenti in merito perché tutti lo sappiamo benissimo.

Così lo è stato per la Tua Rivista. Molti articoli già pronti per la stampa di questo numero hanno ceduto il passo per fare posto a qualche novità editoriale che Elettronica FLASH ha ritenuto importante divulgare con sollecitudine.

Ricordi il "boom" avvenuto in occasione della pubblicazione sul numero di gennaio '97 dell'inserto sulla "Normativa Radioamatoriale"? A detta di molti fummo degli sconsiderati, ma la realtà è che se non lo avessimo fatto ci saremmo ritrovato il tutto già bello e varato senza nemmeno avere il tempo di reagire e sollevare le eccezioni che sono in effetti poi state sollevate.

Sempre a proposito delle difficoltà tra utenti, Associazioni e legislatori ti rimando alla lettera aperta di pag. 42. È tutto un programma.

In questo numero inoltre puoi trovare quella che per il popolo dei Radioamatori sembrerebbe un'altra bella "bomba", pronta per esplodere alla Camera: si tratta della Legge a proposito delle emissioni di radiazioni elettromagnetiche, nata per regolamentare il proliferare selvaggio dei ripetitori per la telefonia mobile ma che potrebbe riservare delle sorprese.

Anche in questo caso non ci attendiamo grande riconoscenza, ma il nostro scopo è informare i Lettori, e questo ci basta.

Richiamo ora l'attenzione di tutti coloro che sono appassionati di Surplus, perché sempre in questo numero parliamo della nascita dell'"Ari Surplus Team" di cui noi, dalla prima uscita, siamo agguerriti e crediamo qualificati sostenitori grazie ai nostri collaboratori del settore, i migliori. Pertanto non potevamo non compiacerci e offrire il dovuto spazio e i nostri migliori auguri.

Ma non è finita! Per noi di Elettronica FLASH, che passiamo per essere tutti dei "don Chishiotte", c'è motivo di soddisfazione a proposito delle peripezie editoriali sulla vita e opera del nostro scienziato ed inventore Marconi. Dopo sette anni infatti, oggi, dalla Russia e dall'America, giungono cenni di assenso a proposito delle invase opinioni che abbiamo sempre sostenuto in tutti questi anni.

È proprio vero che nessuno è profeta in patria e ti rimando all'articolo che appare a pag. 49 per godere anche tu di questa meritata rivincita. Altro che "pugnale fra i denti" che dovrei avere.

Vedi che la tua rivista è tanto, anche preziosa fonte di informazioni?

Altro esempio? La rubrica "Abbiamo appreso che..." Non sono annunci a pagamento ma una selezione di novità di mercato che ci pervengono in Redazione e che noi selezioniamo per Te. Ne avremmo tante da riempire una rivista intera ma come sempre serve un giusto equilibrio.

E ora... che posso dirti ancora, leggi e fai leggere questa Tua Rivista e se il nostro operato lo merita, dillo ai tuoi amici, ma se siamo in errore, dillo a me che cercherò di correre ai ripari il prima possibile.

Come sempre attendo i tuoi commenti, anche via E-mail o Internet (www.elflash.com). La Rivista è tua, SOSTIENILA. Con un presto leggerci, caramente ti saluto.

5^a FIERA

ELETTRONICA

dell' e delle comunicazioni

14-15 NOVEMBRE 1998

Alfa
Bravo
Charlie

Centro Fieristico **LARIOFIERE**

Orario continuato: 9.00 - 18.00 **ERBA - Como**

Saranno presenti più di 100 Espositori provenienti da tutta Italia ma quest'anno ci saranno grandi novità

I^a MOSTRA MERCATO del DISCO e CD USATO e da Collezione

GRANDE NOVITÀ PER TUTTI I RADIOAMATORI.

PRESSO LO STAND ARI NAZIONALE SARÀ PRESENTE IL CHECK POINT DEL DXCC (DR. BILL KEEVER E SUOI COLLABORATORI) CHE VERRANNO DIRETTAMENTE DAGLI STATI-UNITI. CONVALIDERANNO PER TUTTI I RADIOAMATORI D'EUROPA LE QSL PER AMBIRE AL PIÙ IMPORTANTE DIPLOMA MONDIALE DELL'A.R.R.L. PER AVER COLLEGATO CON LA RADIO, COME DA REGOLAMENTO I DIVERSI PAESI MONDIALI.

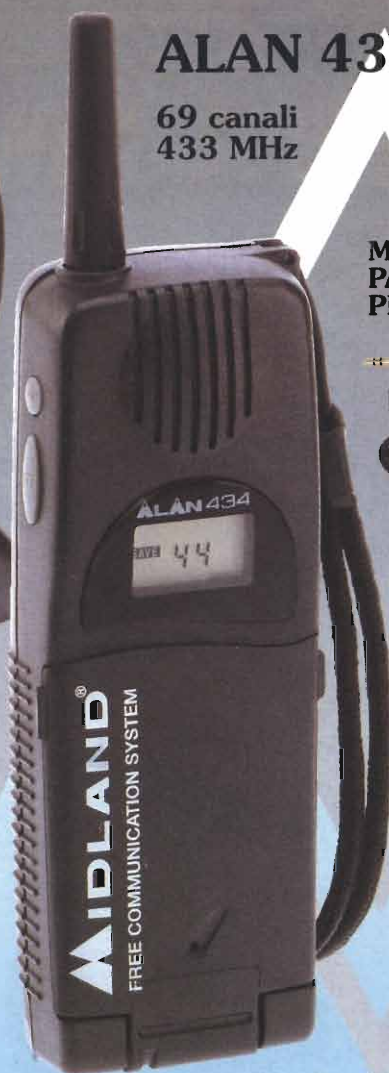
SABATO 14 NOVEMBRE si terrà un importante convegno sul tema
PIANIFICAZIONE DELLE FREQUENZE E NORMATIVE SULLE RADIO TELECOMUNICAZIONI
DOMENICA 15 NOVEMBRE: convegno MF DX Lombardia

PER CHIAMARE E FARVI CHIAMARE A COSTI
PRATICAMENTE NULLI... E PER TUTTO IL
TEMPO CHE VOLETE



ALAN 434

69 canali
433 MHz



MICROFONO
PARLA/ASCOLTA
PER ALAN 434



MIDLAND 75-501

1 canale
433 MHz



CE



PORTATA
FINO A 2 Km
DI DISTANZA



CONSUMO
BATTERIE
IRRILEVANTE

NOVITÀ



USO ESTREMAMENTE
SEMPLICE (MOLTE
FUNZIONI
AUTOMATIZZATE)



AUTORIZZAZIONE
ALL'USO, MOLTO
SEMPLICE



PER OGNI USO
PROFESSIONALE O
SPORTIVO E PER UN
LIBERO UTILIZZO
ANCHE PRIVATO

CE

CTE INTERNATIONAL

Via Roberto Sevardi, 7 • 42010 Mancasale Reggio Emilia (Italy)

• Ufficio Commerciale Italia 0522/509420 • FAX 0522/509422

• Ufficio Informazioni / Cataloghi 0522/509411

Internet EMail: cte001@smail.ite.it Site HTTP: www.cte.it



REPUBBLICA DI SAN MARINO

MOSTRA MERCATO INTERNAZIONALE DEL RADIOAMATORE DELL'ELETTRONICA E DELL'ATTREZZATURA FOTOGRAFICA



CON IL PATROCINIO:

della "Segreteria di Stato per le Comunicazioni, Trasporti,
Turismo e Sport" e della "Segreteria di Stato per il Commercio,
Rapporti con le Giunte di Castello e con l'A.A.S.S."
della Repubblica di San Marino.

IN COLLABORAZIONE CON:



T.H.R.
TITAN HAM RADIO



3^a EDIZIONE

10 - 11 OTTOBRE 1998

NUOVA SEDE (San Marino città)

INGRESSO VISITATORI: via Gino Giacomini, 103

INGRESSO ESPOSITORI E VISITATORI: via Napoleone Bonaparte, 49

Orario continuato / 3.000 mq. di superficie espositiva

Parcheggi gratuiti / Punti ristoro / Manifestazioni e avvenimenti vari

Parcheggio riservato agli espositori

Concorso a premi fra tutti i visitatori.

Per prenotazioni
e informazioni

tel. e fax (0549) 90 34 94

cell. 0338/9602258

P. O. BOX 1

47891 Dogana

R.S.M.



CASSA DI RISPARMIO
DELLA REPUBBLICA DI SAN MARINO
LA TUA BANCA NELLA REPUBBLICA

Studio TAG

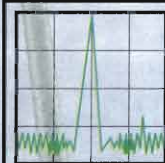
Frequenza avvicinamento: RU7 434.775 - 1.600, RV2 - RV0

<http://inthenet.sm/arrsm>

FREE X SHOP s.a.

TVC - Telecamere - Video Registratori
Hi Fi - Car stereo - Telefoni Cellulari
Computers - Elettrodomestici e ...

Centro Commerciale ATLANTE - Rep. San Marino Tel. 0549/905767



**RADIO
SYSTEM**

RADIO SYSTEM s.r.l.

via Erbosa, 2 - 40129 BOLOGNA

tel. 051/355420

fax 051/353356

APPARATI PER TELECOMUNICAZIONI CIVILI • NAUTICHE E CB • SERVIZIO DI ASSISTENZA TECNICA SPECIALIZZATA

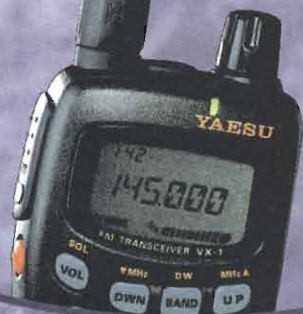
DUOBANDA, SOLUZIONI DA TASCHINO



IC-Q7 - Il più piccolo
Funziona con 2 pile stilo
Ampia gamma
di ricezione



IC-T8 - Unico tribanda
50 / 144 / 432MHz
Tone squelch e
DTMF di serie



VX-1R - compatto
con ricezione estesa
Fornito con batteria
al Litio ricaricabile



FT-50R - Robusto e con
5W di RF in uscita
Corredato di batteria
e Tone Encoder



TH-G71E - Completo di
tastiera illuminata
Potente e versatile
Tone squelch di serie

LA PAGINA DELL'USATO
ED IL NOSTRO CATALOGO
SU INTERNET:

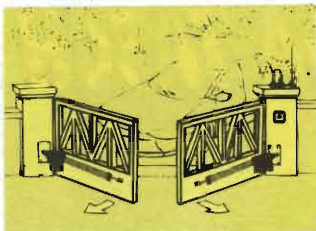
<http://www.radiosystem.it>

NEUMATIC

BRESCIA

BRESCIA - VIA CHIUSURE, 33
TEL. 030.2411.463 - FAX 030.3738.666

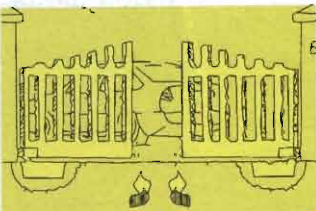
VENDITA DIRETTA E DISTRIBUZIONE IN TUTTA ITALIA



- 2 attuatori
- 1 centralina elettronica
- 1 coppia di fotocellule
- 1 radio ricevente
- 1 radio trasmittente
- 1 antenna
- 1 selettore a chiave
- 1 lampeggiante

LIT. 650.000

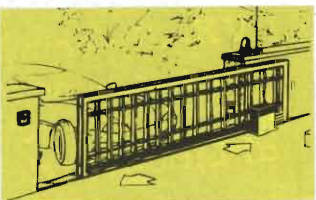
KIT CANCELLO BATTENTE A DUE ANTE A PISTONI ESTERNI



- 2 motoriduttori interrati
- 2 casse di fondazione
- 1 centralina elettronica
- 1 coppia fotocellule
- 1 radio ricevente
- 1 radio trasmittente
- 1 antenna
- 1 selettore a chiave
- 1 lampeggiante

LIT. 1.350.000

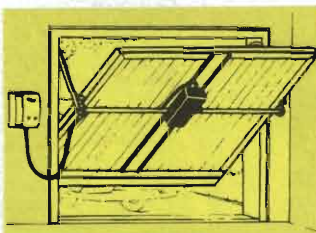
**KIT CANCELLO BATTENTE A 2 ANTE
CON MOTORIDUTTORI INTERRATI**



- 1 motoriduttore
- 1 centralina elettronica
- 1 coppia di fotocellule
- 1 radio ricevente
- 1 radio trasmittente
- 1 antenna
- 1 selettore a chiave
- 1 lampeggiante
- 4 metri di cremagliera

LIT. 600.000

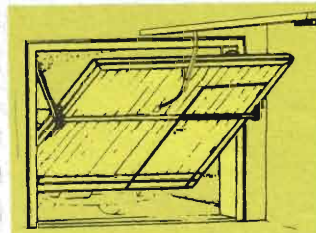
KIT CANCELLO SCORREVOLE



- 1 attuatore elettromeccanico
- 1 longherone zincato
- 2 bracci telescopici laterali
- 2 tubi da 1" di trasmissione
- 1 centralina elettronica
- 1 ric. radio con antenna
- 1 telecomando

LIT. 600.000

KIT PORTA BASCULANTE



- 1 motorizzazione a soffitto
- 1 archetto
- 1 centralina elettronica
- 1 radio ricevente
- 1 radio trasmittente
- 1 luce di cortesia

LIT. 450.000

KIT PORTA BASCULANTE MOTORE A SOFFITTO

Questo tipo di motorizzazione si adatta a qualsiasi tipo di bascula, sia con portina laterale che con contrappesi esterni o a molle.



PAOLETTI FERRERO s.r.l.

VIA PRATESE, 24 - 50145 FIRENZE (ITALY)
TEL 055.319.367/055.319.437 - FAX 055.319.551

**Grande novità
ad un prezzo incredibile**



CARATTERISTICHE

Amplificazione d'ingresso:	50ohm, VSWR <2:1
Gamma operativa:	10MHz - 3GHz
Sensibilità:	<2mV @ 100MHz - 1,2GHz
Ingresso massimo:	15dBm
Base dei tempi:	<1ppm
Dimensioni:	100x68x31mm
Peso:	250gr
Alimentazione:	9Vdc / 300mA
Batterie:	pacco 4 x AA 600mAh ni-cd

Frequenzimetro ACECO FC3002

Misura fino a 3000MHz, ad elevata sensibilità, può essere utilizzato per la bonifica da microspie. Collegabile direttamente al ricevitore scanner Icom IC-R10, appena capta un segnale sintonizza automaticamente il ricevitore sulla frequenza rilevata. Completo di batterie ricaricabili ad antenna telescopica.

RICETRASMETTITORI VHF A 43 MHz OMOLOGATI

AI PUNTI 1-2-3-4-7

DI PICCOLE DIMENSIONI, D'USO FACILE, COSTRUITI CON SPECIFICHE PROFESSIONALI, COSTI D'ESERCIZIO QUASI NULLI PER CONVERSAZIONI ILLIMITATE SENZA PROBLEMI DI ILLEGALITÀ.

Alan HP43 plus **1** portatile con 24 canali FM e pacco batterie ricaricabili, può essere usato anche a "mani libere" se abbinato ad un microfono vox (opzionale). Alan HM43 **2** veicolare-base con 24 canali FM. Alan TP43 **3** e gli Alan RC43 **4** sono ricetrasmittitori a "mani libere" grazie alla funzione vox. Tutti questi apparati sono ideali nell'ambito delle attività professionali, utili per chi si occupa di sorveglianza o sicurezza in genere, per centri sportivi, agricoltura, per organizzatori di servizi turistici, nei camping, nei maneggi, nelle località sciistiche, nell'uso nautico, per volo libero e diporto sportivo, nel parapendio, su mongolfiere o deltaplani, nel commercio o nell'industria, nelle manutenzioni, per associazioni ecologiste, insomma, nell'ambito di qualsiasi attività professionale o sportiva.

Autorizzazione all'uso molto semplice.



CTE INTERNATIONAL

Via Roberto Sevardi, 7 • 42010 Mancasale Reggio Emilia (Italy)

• Telex 530156 CTE I • FAX 0522/509422

• Ufficio Commerciale Italia 0522/509420

• Ufficio Informazioni / Cataloghi 0522/509411

Internet EMail: cte001@xmail.itc.it - Sito HTTP: www.cte.it



9 «GRANDE FIERA DELL'ELETTRONICA»

Quartiere Fieristico di

Speciale
Natale

FORLÌ

4-5-6 DICEMBRE '98

ORARIO CONTINUATO 9.00 - 18.00

NOVITA' NOVITA' NOVITA' NOVITA' NOVITA' NOVITA'

Più di 150 espositori provenienti da tutta Italia con nuove e usate apparecchiature elettroniche, CB, Computers, antenne, apparecchi radioamatoriali, Radio e Grammofoni d'Epoca, hobbistica elettronica, telefonia, giochi elettronici, tutte le novità del '99 e altri 10.000 articoli introvabili, di grande interesse e curiosità.

4° «CONCORSO NAZIONALE DELL'INVENTORE ELETTRICO-ELETTRONICO»
Unico nel suo genere in Italia

34° CONVEGNO NAZIONALE DI TUTTI I RADIOAMATORI D'ITALIA
e speciale RADUNO dell'AMICIZIA radioamatoriale

2ª «MOSTRA MERCATO DEL DISCO E CD» usato e da collezione
con più di 50 espositori

NOVITÀ ASSOLUTA

1ª «FIERA NAZIONALE dell'ASTRONOMIA AMATORIALE»
5-6 dicembre

Su un'area NUOVA di 2.000 mq all'interno del Quartiere Fieristico, con 30 associazioni, più di 30 espositori di tutta Italia, editoria specializzata del settore e importanti PLANETARI. Con la straordinaria partecipazione di astronomi e un caloroso saluto del ricercatore MIRKO VILLI per l'ultima scoperta MAGGIO '98 di SUPER NOVAE. Verranno effettuati collegamenti nei siti astronomici più interessanti.

Tutto questo con **UN UNICO BIGLIETTO D'INGRESSO** su un'area totale espositiva coperta di 18.000 mq.

ORGANIZZAZIONE NEW LINE snc
Tel. e Fax 0547/300845 - Cell. 0337/612662

Abbiamo appreso che...

ABBIAMO APPRESO CHE ...

...Già da 2 mesi è possibile collegarsi On-Line per trovare o offrire lavoro.

Basta collegarsi ad Internet e cercare il sito www.jobworld.org per essere precipitati in un mare di offerte e richieste di lavoro, consentendo allo stesso tempo di rispondere immediatamente, via E-mail a chi ha lasciato l'annuncio. Lo speciale servizio di "E-mail Alert" inoltre permette di ricevere i messaggi in un determinato giorno della settimana scelto dall'utente.



Per ulteriori informazioni:
Paola Bellini - Gruppo Ed.
Jackson
tel. 02.6603.4349
e-mail: paola.bellini@jackson.it

...Analog Device Inc. ha recentemente presentato al mercato i nuovi DSP (Digital Signal Processing) a 16 bit, ADSP-2187L a ADSP-2189L, che permettono di ridurre dimensioni e costi delle apparecchiature elettroniche portatili, aumentandone al tempo stesso l'autonomia, grazie ai



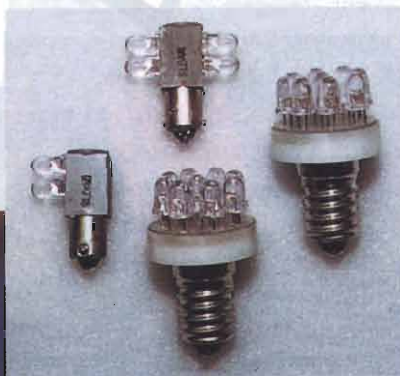
ridottissimi consumi. Entrambi i chip offrono fino a 1,5Mbit di memoria SRAM.

Sempre a proposito di DSP, Analog Device, in collaborazione con TechOnLine, ha reso disponibile attraverso Internet un seminario gratuito su VisualDSP, il sistema di sviluppo DSP di Analog Device, dichiarando inoltre che questo sarà solo il primo di una serie di seminari virtuali che vedranno la luce sul sito www.analog.com.

Per altre info:

Marta Canterio o Cristina Barelli
c/o Business Press
tel.02.8645.5490
e-mail: martac@bpress.it /
cristinab@bpress.it

...È possibile rimpiazzare vecchie lampadine a filamento con le nuove lampade Sloan, disponibili con qualsiasi tipo di zoccolo e diversi voltaggi, al posto del classico filamento in tungsteno, utilizzano LED ad alta efficienza quale fonte luminosa, permettendo un incredibile aumento della durata (100000 ore), risparmio di energia e una più elevata resistenza agli urti e alle vibrazioni.



Per altre informazioni:
SLOAN
Birmannsgasse, 8
CH-4009 Basel - Switzerland
tel. 0041.61.264.10.60
fax. 0041.61.264.10.75

...Motorola e Renault hanno collaborato alla realizzazione di un nuovo sistema di comunicazione di bordo che dalla fine di quest'anno sarà già attivo in Francia per poi estendersi al resto d'Europa e che permetterà di offrire agli automobilisti alla guida di veicoli Renault servizi di pronto intervento, assistenza stradale e altre informazioni, anche turistiche, attraverso un centro di controllo attivo 24 ore su 24.



Questo sistema telematico integra diversi aspetti della tecnologia Motorola, quali i GPS, i dispositivi wireless come i GSM e i canali di comunicazione telematici, permettendo in questo modo un trasferimento di dati tra veicolo e centro di controllo senza ricorrere a canali di collegamento fisici come fili o fibre ottiche.

Non è tutto qui, pertanto altre informazioni possono essere richieste a:

Jane Adkins
c/o Alice Driscoll Public Rel.
tel.. 0044.1935.826.451
fax. 0044.1935.826.551
e-mail:
100307.2360@compuserve.com



...Il collegamento alla stampante è un problema? Ora con il nuovo sistema di collegamento senza filo progettato dalla Able Systems i problemi non ci sono più. La gamma di robuste e veloci stampanti AP800 permettono collegamenti senza fili a set di misura, data logger o sui veicoli dai PC portatili etc.



Ulteriori informazioni:
Derek Way, Able Systems Ltd.
tel. 0044.1606.486.21
fax 0044.1606.449.03
<http://www.able-systems.com>

...Sempre a proposito di collegamenti tra PC, monitor e stampanti, Lindy, leader del settore, annuncia di avere reso disponibili due nuove famiglie di cavi che rendono più affidabili e qualitativamente migliori le connessioni tra le periferiche.

Per il collegamento tra PC e monitor abbiamo la serie di cavi SVGA Premium Gold Monitor Extension Cable, mentre per il colle-



gamento della stampante la Longway PC Printer Cable, composta da cinque diversi modelli. Entrambe sono disponibili per lunghezze da 2 a 50 metri, ma per saperne di più in merito a questi e ad altri nuovi prodotti è possibile visitare il nuovissimo sito www.lindy.com oppure contattarle:

Kathja Gomareshi
tel. 031.272.140
fax. 031.270.146
E-mail: kag@lindy.com

...Da qualche mese è presente sul mercato una nuova sonda per la misura di campi magnetici compresi fra i 300kHz e i 30MHz ideata in particolare per le onde lunghe e medie nel campo delle radiotrasmissioni, ed ora una nuova sonda, il teslametro ETM-1, in grado di misurare i campi elettrici fino a

ETM-1



RADMAN



60GHz partendo dalla continua, completa la gamma per la misurazione della sicurezza personale nei campi elettromagnetici della Wandel & Goltemann. Ma non è finita, per la sicurezza personale di chi opera in presenza di campi elettromagnetici è arrivato anche Radman, un monitor per campi elettromagnetici dotato di 6 rilevatori in grado di captare componenti di campo elettriche e magnetiche indipendentemente dalla loro direzione.

Ulteriori informazioni:

Public Relations Partners (GPRA)
Kerstin Appel
tel. 0049.6173.9267.51
fax. 0049.6173.9267.67
e-mail:
100630.1111@compuserve.com
<http://www.wg.com>

...Un chip set della ST Microelectronics rivoluziona l'accensione delle lampade fluorescenti, si chiama EFS STARLIGHT e rispetto agli starter elettromeccanici garantisce una maggior durata delle lampade e dello starter, maggiore affidabilità e lo spegnimento automatico delle lampade guaste. L'EFS STARLIGHT può essere utilizzato con tubi di diversa potenza, da 18 a 125W, anche di tubi gemelli, garantendone l'accensione ottimizzata anche a temperature ambiente fino a -40°C.



Per saperne di più:

Laura Sipala - Uff. Stampa
ST Microelectronics
tel. 039.603.6095
fax. 039.603.6094
<http://www.st.com>



...I nuovi micro trasformatori di linea della Pulse, i B2032 ADSL, sono i più piccoli disponibili per il montaggio superficiale (SMD) al servizio della tecnologia ADSL (Asymmetric Digital Subscriber Line) che utilizza le linee telefoniche in



rame esistenti per trasmettere dati a velocità decisamente molto elevate, scaricando dati a 6Mbps e di caricarli a 300kbps. I B2032 hanno una linearità (distorsione armonica totale) di -60dB da 300kHz a 1,1MHz, un isolamento di 1500V, la perdita di inserzione inferiore a 0,5dB a 100kHz e resistenza in C.C. di 3ohm max.

Il contatto con la casa produttrice è:

Elaine Baxter, Pulse
tel. 0044.1483.401.700
<http://www.pulseeng.com>

...Il telefono mobile World 718

della Bosh non interrompe il collegamento anche quando ci si reca in viaggio nel Nuovo Mondo e questo grazie alla possibilità di funzionare sia secondo lo standard europeo GSM 900 che secondo lo standard radiomobile USA, il PCS/GSM 1900 e tutto questo nello spazio occupato da un normale portatile. L'utente può quindi essere raggiunto ovunque e contattare normalmente i suoi corrispondenti europei così come avrà sempre disponibili i servizi di trasferimento di chiamata, segrete-



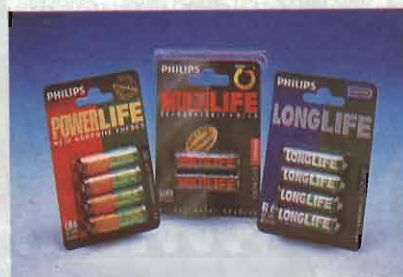
ria o trasmissione dati.

La Bosh Italia è reperibile a:
tel. 02.3696.1
fax 02.3696.562

...Philips arricchisce la sua presenza nel mercato delle pile con due novità, Longlife e Multilife, entram-

be accomunate dal medesimo obiettivo, quello di offrire ai consumatori i migliori risultati e il miglior rapporto prezzo/prestazione.

Longlife è una zinco-carbone per applicazioni a basso assorbimento e caratterizzata da un particolare rivestimento al cloruro di zinco che ne garantisce una tenuta stagna superiore anche in condizioni estreme. Multilife invece riguarda la nuova gamma di batterie ricaricabili al Nichel Idruro Metallico, una tecnologia che permette fino a 1000 cicli di carica e scarica senza essere intaccate dall'effetto memoria che si verifica con le comuni pile Ni-Cd e per di più sono assolutamente prive di Cadmio, in risposta alla sempre crescente presa di coscienza nei confronti dell'inquinamento ambientale.



Per ulteriori informazioni contattare:

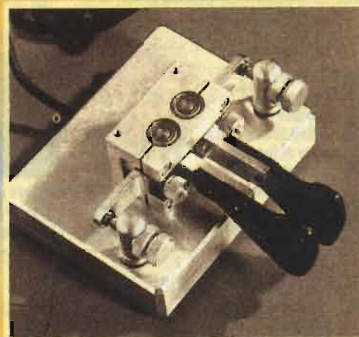
Paola Lazzarotto
Mariangela Moneta
tel. 02.3314.593
fax 02.3314.977

Officina Meccanica BEGALI

di Pietro Begali, i2RTF
via Badia, 22 - 25060 CELLATICA (BS)
tel. 030/322203 - fax 030/314941

Costruzioni meccaniche a controllo numerico
Attrezzature meccaniche, attuatori elettromeccanici,
attuatori piezoelettrici, circolatori per microonde,
illuminatori, cavità, variabili fresati.

Nella foto: Manipolatore Morse - corpo in OT58 rettificato, bracci antirimbazzo, contatti tropicalizzati. **Optional:** incisione nominativo; Gold Plated.



IC-207H



Due monobanda in un unico apparato!
Massima convenienza e competitività!
Semplicità: con il solo tasto [BAND]
passi da VHF a UHF, operando in
modo distinto ed indipendente!

DUO
banda



GENERATION ON THE ROAD!

OPERAZIONI IN PACKET A 9600 bps

Sul retro dell'apparato è disponibile l'apposito connettore mini-din

Ampio visore LCD: retroilluminato, visualizza tutte le operazioni e le indicazioni dei tasti sul pannello

Pannello frontale separabile: è necessario il cavetto opzionale

Tone Squelch in dotazione: anche Pocket Beep e Tone Encoder

182 memorie totali • Duplexer entrocontenuto

Scansione ultrarapida • Clonazione dati e interfacciamento PC

Controllo remoto con microfono (opzionale) all'infrarosso

IC-2100H

MONO
banda

Un 2 metri
irresistibile,
con grandi
caratteristiche
di reiezione
a interferenze!



Elevata immunità ai disturbi: il rapporto di intermodulazione a 70 dB!
Tone Squelch di serie: 50 toni di frequenza programmabili per l'accesso al ripetitore. Disponibili inoltre il Pocket beep e il Tone Scan.

Facilissimo da usare • Attenuatore sullo Squelch

Robustissimo e compatto: Chassis in alluminio pressofuso per una grande resistenza agli shock e per garantire un'efficace dissipazione!

100 memorie • Demodulazioni in FM-N • 14 memorie per DTMF

Clonazione dati/impostazioni modo SET programmabili da PC

Necessari cavetto opzionale e software apposito

Controllo remoto: di frequenza, potenza RF, VFO, memoria ecc. tramite microfono opzionale HM-90 o HM-98S

PRIMO APPARATO CON CAMBIO COLORE!



Il display LCD alfanumerico, visualizza i dati relativi la frequenza, canale di memoria, l'indicazione dello stato dei comandi dell'apparato e i nomi delle memorie.

RF 55W
VHF
riducibili
10W / 5W



Tastiera retroilluminata per microfoni opzionali HM-118T (DTMF) e HM-98S (c. rem.)

IC-2710H

Versatile, competitivo!
"Independent tuning": circuiti RF indipendenti combinati in un unico apparato!

BIBANDA



Microfono multifunzione: per il controllo remoto, già in DOTAZIONE (tastiera illuminata per operazioni in notturna)

50W: in VHF; 35W in UHF - riducibili a 10W o 5W

Pannello frontale separabile: con apposito kit opzionale

Controlli di Volume, Squelch, Sintonia, Canalizzazione separati ed indipendenti per ogni banda

220 memorie • Full Duplex • Ricezione banda aerea

Necessari cavetto opzionale e software apposito

Costruzione robustissima • V & V / U & U: visualizzazione e ricezione di due segnali V o U simultaneamente

MOBILE

ICOM

marcucci S.p.A.

Interfacciabilità PC

Per tutti i modelli, con apposito software e relativi cavetti opzionali



Importatore esclusivo ICOM per l'Italia, dal 1968

Ufficio vendite/Sede: marcucc1@info-tel.com - <http://www.marcucci.it>

Strada Provinciale Rivoltana, 4 - km 8,5 - 20060 Vignate (MI)

Tel. (02) 95360445 - Fax 95360449-196-009

Show-room: Via F.lli Bronzetti, 37 - 20129 Milano

Tel. 02-752821-Fax 7383003 • RT: 02-75282206 - Fax 7381112

VENEZIA

SAVING ELETTRONICA

di Miatto Florido

Ricetrasmittenti amatoriali, nautiche, civili e accessori. Ricezione TV via satellite

Laboratorio di assistenza tecnica - Inoltre: usato garantito!

Via Gramsci 40/45b - 30035 MIRANO (VENEZIA)

Tel. 041/434094 - Fax 041/432876 - 9.00-12.30 / 15.00-19.30 Chiuso martedì mattina

PAGAMENTI
RATEALI



mercatino postelefonico



occasione di vendita,
acquisto e scambio
fra privati
anche via Internet

PERMUTO Lafayette DYNACOM 40CH CB 5W con Rx BC312/348 anche da sistemare.
Roberto - tel. 0335.60.64.181

VENDO o **CAMBIO** PC286 completo di monitor SVGA con programma per radioamatori - Rotore d'antenna ricevitore UBC 9000 XL1 da base - **CERCO** frequenzimetro per FT7B e ricevitore HF anche valvolare - Il tutto **SCAMBIO** con materiale HF-VHF ricevitori.
Massimo - **00155** Roma - tel. 06.29.56.73

VENDO ricetrasmittitore palmare UHF Yaesu FT73R espanso 430/470MHz. Ottimo stato, pacco batteria nuovo £250.000. **VENDO** monitor monocromatico hercules Philips per PC8088-286 £40.000.
Francesco - **17100** Savona - tel. 019.80.12.49 / 0330.25.51.86

VENDO amplificatore Collins 30L1 completo - 4 valvole finali 811-A + 2 di riserva - cavi manuale - perfetto anche esteticamente. **VENDO** per passaggio sistema superiore a £ 1.000.000 - 1kW 3,4/30MHz.
Sergio I6ONE - **60131** Ancona - tel. 071.28.62.651 (ore pasti) - i6one@ik6ruy-8

VENDO ricevitore Lowe HF-125 (30kHz/30MHz AM/SSB) £500.000. **CERCO** apparati QRP CW HF Heatkit HW8-HW9, Argonaut.
Alberto - tel. 0444.57.10.36 (ore 19/21)

VENDO Casio QV300 £350.000 - Combinatore telefonico £148.000 - Compilatore Basic PIC £150.000 - ST6 Realizer £150.000 - Code 3 £190.000 - Stazione aria calda+dispenser £2.350.000. Lista completa su www.lorix.com.
Loris Ferro - via Marche 71 - **37139** Verona - tel. 045.89.00.867 - ferrol@easynet.it

VENDO RTx VHF all mode TS700G Kenwood - RTx all mode FT225 Sommerkamp - Accordatore d'antenna FC707 Yaesu - VFO con memorie FV707 Yaesu - Ricevitore scanner RZ1 Kenwood - Alimentatore FP301 Yaesu. Tutto in ottime condizioni.
Francesco - tel. 0347.62.16.830 / 0338.26.77.494 francesco.cilea@telecomitalia.it

CERCO codici militari per studi crittografia - cifrari - macchine cifranti e libretti di istruzione - libri - articoli - materiali vari etc.
Filippo - **30174** Mestre - tel. 041.53.40.610

VENDO ricevitore Sat digitale Philips GOLD BOX £700.000 - modulatore audio/video TV/PLL - VHF/UHF £200.000 - Microricevitore Sat portatile, alimentazione 12/18V £230.000 - Transcoder video Secam/PAL £300.000.

Benedetto Frollini - via Adige 12 - **65128** Pescara - tel. 085.42.10.143

VENDO Notebook PC386, o permuta con veicolare VHF - Rotore G250 200k£ - Alimentatore PS304 30A Daiwa a 200k£ - Cuffia microfono per Kenwood 180k£ - **CERCO** filtri prezzo onesto per 850 - 4el. direttiva CB 70k£ - Magnum ME800 400W 250k£.
Filippo - **47100** Forlì - tel. 0338.50.64.637

VENDO schemi singoli di ricevitori a valvole di varie marche 5000 lire cad. Annuncio sempre valido.

Nicola - **66010** Tollo CH - tel. 0338.44.33.031 (ore serali)

VENDO rosmetro AE mod.200B - frequenzimetro 3/200MHz RF, impedenza selezionabile 75/50ohm £150.000 - Zoccoli ceramici prof. per tubi tipo 3-500Z £30.000 l'uno - ponti raddrizzatori 1A/5kV £20.000 l'uno. Importo minimo spedizione £30.000 escluso contrassegno.

Gianluca - **20092** Cinisello Balsamo MI - tel. 02.61.73.123 (ore pasti)

VENDO a lit. 1000 seguenti valvole: 1A7, 1M5, 6H6, 3Q5, 6AC7, 6EM5, 6L7, ECF20, ECF805, EQ80, PC86, PCF805, PCL805, PL82, PFL200, PY83, 3S4, 4DL4, 4HA5, 1N5, DY87, PC93, PCC84, PCF86, PCF801, PCF201, PABC80, PCF80, PL81, PY80, R103, 9A8, PCL82, PCH200, PCF82.

Paolo - **57126** Livorno - tel. 0586.89.42.84

VENDO BC610 - BC1000 - Casse taratura BC1000 - BC611 - BC669 - BC312 - 19MKIII - SCR193 - R7B/OTE - R115 - SR36 - GRC/9 - OY88 - sacche accessori GRC/9 - RX/GRC/9 - 19MKIV - TG7 - T300 - Converter RTTY - VRC/8 - RT70 completo - WS68 - VRC/7 - VRC/4 - VRC/6 - PRC/6 - PRC/6/6 ecc.

Adelio - **52100** Arezzo - tel. 0575.289.46

VENDO valvole 807 6146 - 872 - 8873 - 250 TH - 833 - Condensatori carta/olio alle tensioni - Vetronite - Trapano a colonna £150.000. **CERCO** Pulitrice ad ultrasuoni - Geofono - Cercametri Black Widow - TM808 - Accessori Minelab Meter/Test Set Singer - Oscilloscopio 10MHz.

Antonio - tel. 0771.72.54.00 (sera)

VENDO materiale per CB e sperimentatori, tutto nuovo - Chiedere lista **VENDO** o **SCAMBIO** wattmetro RF Struthers URM120 completo di 3 elementi, istruzioni e valigetta metallica. Come Nuovo.

Raffaale - **84025** Eboli SA - tel. 0828.33.36.16

VENDO laser portachiavi portata 1km £80.000 - Oscilloscopio 20MHz perfetto £350.000 - CB Multi Mode 3 perfetto £200.000 - AOR3000A £1.200.000 con pre di gestione.

Simona - **44020** Rovereto - Ostellato FE - tel. 0533.65.00.84 - simona@global.it

Surplus Radio **VENDE** cercametri USA Rx TR10JR310 - PRC8/9/10 USA + strumentazione varia - RTx ER40A + basi complete 66/67/68 + RT70 + tante valvole di tutti i tipi + telefonia. Tante altre cose. No spedizioni.

Guido Zacchi - V.le Costituzione 15 - **40050** Monteveglio BO - tel. 0516701246 (ore 20/21)

VENDO ricevitore HF JRC-535 a £1.700.000 - Kenwood a £ 1.200.000.

Gianni - tel. 0182.68.30.19 - decibel@ivg.it

CERCO radio-boe per la caccia ai sottomarini siglate AN/SSQ-..., si presentano come cilindri metallici di altezza 1 metro e diametro 12 cm; contengono un Tx VHF e idrofoni. Annuncio sempre valido.

Ugo Fermi - via Bistagno 25 - **10136** Torino - tel. 011366314 (serali) ugo.fermi@crf.it

VENDO coppia "Jaesu FT-26" RTx palmare VHF più caricabatterie, il tutto in ottime condizioni, accessori originali a lire 500.000 (cinquecentomila).

Giuseppe Abbatemarco - **20090** Vimodrone MI - tel. 02.88.76.56.29

COMPRO President George in ottimo stato. Fare offerta (apparato imballato e di provenienza certa).
Gianfranco - Casella Postale 129 - **53100** Siena

CERCO oscillatore modulato Mecronic mod. 45S e acquisto ricevitori "Watt Radio" in genere. Fare offerte.

Ivano Bonizzoni - via Fontane 102B - **25133** Brescia - tel. 030.2003970

VENDO QRP HW8 perfetto £400.000 - IC735 £1.500.000 - Accordatore Daiwa CNW-419 £400.000. Prezzi non trattabili

Carlo Scorsone - **22100** Como - tel. 031.27.32.85 (ore serali) - 0335.57.35.254 - kallie@tin.it

CERCO ponte ripetitore UHF 432/435MHz max. 20W - Fare offerte.

Alberto - P.O. Box 59 - **41036** Medolla MO

CERCO alimentatore originale 19MK - **VENDO** Rx P326 con alimentatore e cuffia 300k£ o **CAMBIO** con surplus mio gradimento. BC603 220V 150k£. **REGALO** annate complete Radio Rivista a chi ritira di persona.

Walter, IX10TS Amisano - **11100** Aosta - tel. 0165.78.00.89 / 0165.42.218

VENDO Rx Kenwood RZ1 scanner FRG9600 Yaesu - Accordatore di antenna FRT7700, altro FC707 - RTx CB palmare omologato, antenna direttiva 3el. 27MHz imballata, demodulatore per RTTY Code3. Prove mio QTH. No spedizioni.

Domenico Baldi - via Comunale 14 - **14056** Costiglione d'Asti AT - tel. 0141.96.83.63 / 0338.81.08.496

VENDO computer Atari1040 con monitor e programmi cubase £700.000, CB Intek Handycm50S, Uniden PRO310 e Lafayette TEXAS, Elbex EPHONE, rotore tipo Intek oppure **SCAMBIO** con portatile VHF tipo CT1800, 1600 ecc.

Lorenzo Meneghini - **37044** Cologna Veneta VR - tel. 0442.84.597

CALENDARIO MOSTRE MERCATO 1998 Radiantismo & C.

Settembre	12-13	Piacenza - TELERADIO
	19	Marzaglia (MO) - XX Mercatino
	19-20	Macerata
	26-27	Gonzaga (MN)
Ottobre	3-4	Venturina (LI) - ETRUSCONICA
	10-11	Pordenone - EHS
	10-11	San Marino
	—	Scandicci (FI) - V° Mostra Scambio
	17-18	Faenza (RA) - EXPORADIO
	24-25	Bari
Novembre	31	Padova - TUTTINFIERA
	01	Padova - TUTTINFIERA
	14-15	Erba (CO) - NEW LINE
	21-22	Verona - 26° ELETTRONEXPO *
	24-28	SICUREZZA '98 - Intel - Milano
Dicembre	28-29	Silvi Marina (TE) - Già Pescara
	4-5-6	Forlì - NEW LINE
	12-13	Catania
	19-20	Genova - 18° MARC

* non confermata

VENDO alimentatori switching potenze fino a 500 watt.
Stefano Perugini - **65026** Popoli PE - tel. 0347.37.96.939

VENDO FRG7, FRG9600, parabola Irte mt. 1,80 completa di sostegno microfono direzionale, amplificatore VHF, antenne militari VHF, UHF vari modelli.
Gerardo - tel. 0347.71.21.872

VENDO test card per testare tutti i telefoni GSM col PC, in più si possono riparare dal PC senza doverli aprire £500.000 compreso programma.
Andrea - **44020** Rovereto FE - tel. 0533.65.00.84 (ore pasti serali) - andrea.borri@galactica.it

VENDO EZ100, preselettori EKD300, R123, R130, EKD300, SEG100, R326, RACAL6390, EKD500.
Antonello Salerno - **20052** Monza MI - tel. 039.20.24.594

VENDO dipolo caricato 11-45mt £50.000 - Bird 4381 digitale £800.000 - Sistema SSTV con telecamera £300.000 - MFJ 1278 £600.000 - Alimentatore 38A Microset £400.000 - CB CTE SSB £100.000 - Mosley MF 3el. £400.000 - TNC 222 £300.000 - 2 tralicci 7/4 mt. con rotori G600 - Ham IV-G500 £1.000.000 - £1.500.000 - C64 con drive plotter stampante £400.000 - Cercametal Cscope METADEC II £300.000 - Frequenzimetro £80.000 - Annate riviste elettroniche £3000 cad.
Antonio - tel. 0771.72.54.00 (sera)

CERCO ricevitore HF IC-R9000 usato a un prezzo max di £6.000.000.
Gianni - tel. 0182.68.30.19 / 0335.64.07.958 - decibel@ivg.it

VENDO Rx FR101 digitale - Tx FL101 - Rx RA17 - RTx VHF IC251 - RTx UHF IC451 - Rx SX122 - Rx HQ145 - RTx Drake TR5 - Oscilloscopi TEK465 e Panasonic digitale con memoria - analizzatore di spettro HP140. Tutto perfetto con manuali Rx e RTx da collezione.
Claudio De Sanctis - **50143** Firenze - tel. 055.71.22.47

VENDO Rockwell Collins NTR-100, frequenzimetro HP 5328AF, Fluke 8000A multimetro, Fluke 8050A, Grundig Satellit 6001 - **CERCO** R390A Collins solo se come nuovo e completo di coperchi.
Raiffale Reina - **95030** Gravina di Catania CT - tel. 095.21.37.27

CERCO Metal Detector militare tedesco MSG-75, slato solido, sommergibile due metri, con sacca trasporto, manuale e schema, nuovo a £ 400.000 + s.s.c.
Francesco Cappelletto - P.O.Box 193 - **13100** Vercelli - tel. 0161.25.69.74 (20/23)

VENDO ricetrasmittitore professionale Alan 555 + lineare a valvole da 300W + preamplificatore di antenna + antenna 5/8 tutto in blocco a lire 600.000.
Nicola - **66010** Tollo CH - tel. 0338.44.33.031 (ore serali)

Surplus Radio **VENDE** cinturon con borraccia USA + connettori USA e inglesi - Cavi+spine - Vibratori + RTx 603/604 + Muantic RTx C45S + alim. - Rx Collins R278B - GR+mike+cuffie e tanti altri componenti. No spedizioni.
Guido Zacchi - V.le Costituzione 15 - **40050** Monteveglio BO - tel. 0516701246 (ore 20/21)

VENDO bobinatrice d'epoca seminuova, valvole E88CC Mullard- Telefunken 12BY7A Mullard - Made in England, 6AH4 GT Hytron - G.E.C., PCL82 Mullard-Telefunken, TT21 G.E.C., TT22 G.E.C., riviste Hi-Fi World,

Radorama anni '50-'60, ed altro...
Mauro Azzolini - via Gamba 12 - **36015** Schio VI - tel. 0445.52.65.43

VENDO Geloso G4/228 MKII con alimentatore - RTx AN/GRC171 stato solido 200/400MHz Rx BC603 - 220V. Multimetro digitale da banco Tektronix DM501A con alimentatore TM503 o **SCAMBIO** con Rx Geloso oppure Rx 30/900MHz.
Michele - tel. 0434.66.03.58 (ore serali)

VENDO lineare Kenwood TL922 £2.500.000 - **CERCO** Icom IC-575 28/50MHz modulo 1200MHz per Icom IC-970, modulo 2400MHz per Icom IC-970.
Mauro - **20022** Castano Primo MI - tel. 0338.58.63.20

VENDO ricevitore Barlow Wadley XCR30 ultima serie con MF completo di manuale in italiano £350.000.
Luigi Mangini - **16026** Montoggio GE - tel. 010.93.86.30

VENDO manuale per modifiche Ranger 2950-2970 £15.000+S.P.
Fiorina - via De Gasperi 20 - **16014** Campomorone GE

CAMBIO antenna tribanda HF35 costruita dalla Laret con antenna 40/10 metri della Create tipo la Corner. Tratto con residenti Lazio Umbria. Per eventuali altri luoghi mi accorderò.
Lello IQQI - **00123** Roma - tel. 06.30.89.39.68 (ore pasti)

CERCO migliori per Kenwood 440SAT.
Luigi - **38079** Tione TN - tel. 0338.23.77.117



£50.000

Misura con precisione il consumo di energia e calcola i costi in base alle tariffe diurne e notturne

CONTATORE CONSUMO
ENERGIA PM-EFX100

FAST

di ROBBIA
MARIA PIA & C.
via Pascoli, 9 - 24038 Omobono (BG)
tel. 035/852815 - fax 035/852769

SODDISFATTI O RIMBORSATI

VENDO QRP HW8 Heatkit perfettissimo con imballo e manuale £400.000 non trattabili - **VENDO** acc. Daiwa CNW 419 £400.000 N.T. Carlo IK2RZF - **22100** Como - tel. 031.273285 (ore 20,30/22,00) kallie@tin.it

VENDO R4C, T4XC, MS4, AC4, NB per R4C, DGS1, TS120V, IC730, TS700, SR204, E127KW4, ARR41, BC312N, BC312M - **CEDO** o **CAMBIO** con surplus. **CEDO** inoltre P5 speaker ext. per PRC 128/126 e similari. Non effettuato spedizioni, tranne che per lo speaker. Mauro - **26012** Castelleone CR - tel. 0374.350141

VENDO analizzatore di spettro Aiitec 707 (1MHz/12GHz), RCL Meter digitale ESI-251, scoscilloscopi Iwatsu SS5710 (4ch/60MHz), Philips PM3217 (2ch/50MHz), Tek 464 (2ch/100MHz a memoria), Level Meter WeG SPM-3. Maurizio Tana - **27027** Gropello C. PV - tel. 0382.81.51.70 (dopo le 19)

VENDO linea Drake, R4B, T4XB, MN4, AC4, con 160 e bande Warc più 13 quazri e alcuni tubi di scorta, manuali inglese/italiano, molto bella e ben tenuta, senza difetti £950.000. Spedisco. Antenna amplificata Diamond D707E 500kHz/1,5GHz. Sergio Musante - **16036** Recco GE - tel. 0185.72.08.68

COMPRO Radio valvolari anche se rotte per recupero pezzi. Riparo restauro baratto **VENDO** vecchie radio e grammofoni a manovella. Mario Visani - **01033** Civitacastellana VT - tel. 0761.51.32.95

Rx valvolare Marconi R210 - n°7 bande da 2 a 16MHz, scala parlante a film, n°14 valvole miniatura, calibratore 100kc/s, BFO, CW, Filter, alimentazione rete 220Vac o batteria 24Vdc, corredato di altoparlante con impedenza 4/600ohm. Manuale (115pag. funzionamento ed estetica OK) £400.000 - Transceiver Hallicrafters SR-400A (Ciccone III), 275W p.e.p.

Angelo Pardini - **55049** Viareggio LU - tel. 0584.407.285 (ore 16/20)

VENDO modulatori TV in video o video+audio piccoli ed economici, amplificatori RF di potenza sulla banda 800/1000MHz fino 10/40W ideali per ponti radio o per amplificazione di telecamere. Ottima costruzione. Franco - **20030** Senago MI - tel. 02.99.05.06.01

VENDO apparato HF Yaesu FT-747GX CAT System completo dei tre filtri + Scheda FM perfetto £1.100.000 + Accordatore MFJ mod. 941E nuovo £250.000 + Alan 9001 mai usato £450.000. Luigi - **38079** Tione TN - tel. 0338.23.77.117

CERCO schema elettrico del ricevitore scanner mod. SX200 della ditta J.L.L. (anni '80). Pierluigi - pierluigi.andreotti@tlt.alcatel.it

VENDO VFO Geloso 4/205 completo di valvole e quazri (manca il 23MHz) con alimentatore imballo e schema originale £70.000+spese postali. Carlo Scorsone, IK2RZF - via Luciano Manara 3 - **22100** Como - tel. 031.27.32.85 (ore serali) - kallie@tin.it

VENDO telescrivente TE300 con demodulatore a £50.000. No spedizione. Luigi - tel. 011.640.77.37

VENDO o **CAMBIO** con apparati surplus cordless telefonico mod. SS-6800 con 2 pacchi batterie oltre 10km sul mare £270.000 - Rx P326 alimentato a 220V + cuffia £300.000 - CB portatile Tokay 506S £100.000.

Walter IX10TS - **11010** St.Rhemy en Bosses AO - tel. 0165.42.218 / 0165.78.00.89

CERCO manualistica completa oscilloscopio GOULD OS11A.

Massimo Bernabei - via dei Preti 17 - **06034** Foligno PG - tel. 0742.35.52.91 - bernabei@dns.caribusiness.it

VENDO FT7B+YC7B (frequenzimetro) con manuale £650.000 - Traliccio in ferro tringolare 50cm di lato, composto da 2 sezioni di 5m ricavato da un braccio di una gru. In buone condizioni £400.000 - 2 antenne F9FT, 9el portatili con accoppiatore £120.000.

Luca Babolin - **20041** Agrate MI - tel. 0347.45.09.779 (dopo le 20,30) - luca.babolin@st.com

Tutto quello che un radioamatore cerca e che non ha mai trovato!

C.B. CENTER
Via Mazzini, 84
36027 - Rosà (VI)
tel. e fax: 0424.858467



VENDO Icom 735, Kenwood 850-450-140, portatile Kenwood 77 e Yaesu 470 Massima serietà. Claudio - tel. 0432.67.27.68

VENDO Rx russo R4-1 completo di manuale £300.000 - Rx Irme RU-70 0,1/30MC con manuale £700.000 Rx National NC-125 0,5/30MC £500.000 - Rx Geloso G4-216 £400.000 - Rx Marelli RP-32A £500.000. Leopoldo - **35131** Padova - tel. 0338.27.59.942

COMPRO RTx CB President GEORGE senza "ASC". Scrivetemi! Gianfranco Corbeddu - P.O. Box 129 - **53100** Siena

RADIO E COMPUTER
via S. Giuseppe 1
Carrù (cn)

dal 1985 Ezio e Lelio - IK1odn - al Vs. servizio
ASSISTENZA - INSTALLAZIONE - VENDITA

Ricetrasmittitori
Antenne C.B. Vhf Hf
cavi - connettori - accessori - alimentatori
Occasioni garantite

Kenwood tm731 bibanda veicolare	£ 600.000
Kenwood th28m palmare vhf	£ 290.000
Zodiac Tokyo veicolare cb ssb 271ch	£ 280.000
Midland Alan88s veic. ssb omologato	£ 200.000
Yaesu fi290 vhf all mode con ampli 40W	£ 840.000
Yupiter mvi9000 scanner portatile 0-2GHz	£ 650.000
K282 lineare 300w - 3/30MHz	£ 180.000

MATERIALE NUOVO

Aor 8200 nuovo scanner palmare NOVITA	£	A richiesta
Aor 3000a lo scanner più famoso	£	1.500.000
Aor 8000a scanner portatile	£	790.000
Yupiter mvi7100 scanner palmare all mode	£	490.000
Yaesu vx1-r plus RIBASSATO chiamateci	£	Vedi internet
Intek h60 rtx omologato 433MHz	£	139.000
Intek k22 micropalmare 27MHz+batt.+caric.	£	275.000
Pision 3 computer palmare	£	499.000
Rg213 scx cavo coax	£	1.300/mt
Rg50-20 air cavo coax low loss	£	3.500/mt
Cavo 6 poli x 0.5 per rotari	£	1.550/mt
Kenpro kr400c rotore 400kg/cm	£	459.000
Rtx omologati LPD 433MHz Alinco-Intek	£	Sconti quantità

SU INTERNET VIAGGIANO BIT SCONTATISSIMI
<http://www.radioecomputer.com>
pagine web "gratis" visitateci!
LISTINI E CATALOGHI GRATIS A RICHIESTA
spedizioni contrassegno in tutta Italia

★ **P.L.elettronica** ★
di Puletti Luigi
20010 CORNAREDO (MI)
tel./fax 02-93561385
cell. 0336-341187

- Ricetrasmittenti •
- Accessori •

NUOVO E USATO CON GARANZIA

VENDITA ESCLUSIVAMENTE PRESSO TUTTE LE FIERE RADIOAMATORIALI E PER CORRISPONDENZA
Gli apparati da base solo nelle fiere

USATO GARANTITO

- TS940 • TS850 • TS450 • TS440 • TS430 •
- TS690 • TS680 • TS140 • TS120V •
- TS790+1200 • IC765 • IC751A • IC728 •
- IC726 • FT890 • FT757GX2 • FT101ZD •
- TR751E • SX70 • ICR7000 • R5000 • R2000 •
- R600 • FRG9600 • FRG7 • RZ1 •

OFFERTE:

- AOR3000A • AOR8000 • AOR2000 •
- YUPITERU 7100 • YUPITERU 3300 •
- UBC 9000 • WELZ 1000 •
- TS 277DX • TS 146DX • C160 •
- IC 706MKII • IC736 •

e tanti altri modelli

CEDO tubi PL509 £20k - Quarzi £2k - Riviste radio - Yaesu FT107 + DTMF £170k - Yaesu FT730 £280k - filtri Kenwood AM/SSB/CW CWN £70k/100k - Antifurto radio (Tx 3W+Rx) £100k - Mike DTMF £40k - Cercapersone (Tx+4Rx) £150k - Coppia FTC2003+Rx £220k - Capacimetro digitale £100k - Antenne veicolari UHF - Registratore bobine Pioneer - Sinto digitale Kenwood £130k - Vari RTx CB veicolari/portatili (anni 70/80) - Traslatore telefonico £30k - Converter VHF FR101.
 Giovanni - **21015** Lonate F.lo VA - tel. 0331.66.96.74

VENDO Rx Marelli RP-32 completo di alimentatore e manuale £500.000 - Rx R4-1 Cecoslovacco completo di alimentatore e manuale £250.000 - Rx ML-400 Ungherese £400.000. Acquisto Rx Hallicrafters SX-122.
 Leopoldo Mietto - **35100** Padova - tel. 049.65.76.44 / 0338.27.59.942

VENDO Alan 560, sintonia continua 26/32MHz AM/FM/USB/LSB/CW; 5-100W regolabili, microfono, alimentazione 220V. Perfetto. Prezzo interessante.
 Gianantonio Michelusi - **36016** Thiene VI - tel. 0347.24.84.956

CERCO rivista "Sperimentare" annata 1970 completa o parziale e anno 1971 solo numeri 4 e 7 per completamento collezione.
 Andrea I5TFN - **50142** Firenze - tel. 055.71.37.92 (ore 18/22)

VENDO impianto HF a copertura continua 1,8MHz/30MHz, come nuovo: RTx IC745, 3el. Yagi della PKW - Dipolo Fritzel 40/80m - Accordatore Magnum MT1000DX HF+WARC.
 Silvio Bernocco - C.so Trapani 56 bis - **10139** Torino - tel. 011.38.53.197

VENDO CARD ufficiale TV-SAT per visione film adulti £330.000 - Impianto ricezione partite calcio serie A/B £450.000 - Misuratore campo SAT con uscite A/V £150.000 - Microspia ambientale/telefonica £250.000.
 Enrico Menti - via Pisa 20 - **65017** Penne PE - tel. 0330.31.40.26

SCRITTA SCORREVOLE MSB-01



programmatore integrato memoria per 4 messaggi

£ 250.000 2400 caratteri

FAST di ROBBIA MARIA PIA & C.

via Pascoli, 9 - 24038 Omobono (BG) tel. 035/852815 - fax 035/852769 **SODDISFATTI O RIMBORSATI**

CERCO manuale d'uso o fotocopia ricompensando del demodulatore RTTY Tono 350 - **VENDO** Radar Test-Set AN/UPM 6B perfetto.
 Ezio Palma - via C. Menotti 6 - **31021** Mogliano Veneto TV - tel. 041.59.02.057

VENDO Kenwood DTS430S + 2 microfoni Kenwood + alimentatore ZG da 30A + Rosswattmetro accordatore MFJ949D completi di manuali a £ 1.500.000 trattabili.
 Arnaldo Ciccione - via Leopardi 2 - **40064** Ozzano Emilia BO - tel. 051.797.310

VENDO Tx Audio/Video VHF/UHF £150.000 - LNB speciale per bande 2-10-13GHz £230.000 - Ripetitore telecomandi infrarossi nuovo £199.000 - Radioallarme VHF codificato per auto/moto/casa £350.000.
 Lucio Pollini - **65124** Pescara - tel. 085.42.10.143

VENDO Lafayette EAGLE + batteria supplementare, 120 canali + DC-27/900 a £ 250.000.
 Carlo Roberto - **10045** Piossasco TO - tel. 011.90.66.679 (ora cena)

VENDO RTx Standard C520 completo di 2 pacchi batterie+caricatore da tavolo e caricatore da macchina+custodia nuova mai usata+manuale in italiano e imballo originale £500.000 trattabili.
 Paolo - **15055** Pontecurone AL - tel. 0131.88.64.93 (solo ore pasti)

CERCO Tx GRC-109, mountings BC-312 e BC-348, stazione TCS o parti di essa, cassette di sintonia (TU) e covers CS-48 per BC-375, unità di sintonia BC-306 per BC-191, ondametro per 19MKIII, casse in legno per BC-312 e BC-191.
 Massimiliano - **40050** Quarto Inferiore BO - tel. 051.76.77.18

VENDO convertitore 900/27MHz Intek per l'ascolto dei cellulari su un normale CB a £50.000 - Apparato President GEORGE come nuovo in imballo originale a £500.000 - Lafayette EAGLE completo di accessori praticamente nuovo a £200.000.
 Davide - **26023** Grumello CR - tel. 0372.72.93.34

VENDO oscillografo professionale a pennino. Quattro tracce indipendenti modello NEC 8K31.
 Mario via Neirotti 4 - **10095** Grugliasco TO - tel. 011.78.41.77

CERCO manopola per commutatore di banda per MN2000 Drake. **CEDO** R4C, T4XC, NB4C, MN2000, DGS1, SR204, IC730, KW127MK4 e altro ancora **CEDO** anche URR725 e l'ultimo della serie 390, questo pezzo prodotti in pochi esemplari!!!
 Mauro - **26012** Castelleone CR - tel. 0374.35.01.41

VENDO antenna attiva Diamond D707E, 500kHz/1,5GHz, guadagno regolabile 20dB, poco usata, nella sua busta £220.000 - Antenna Discone Icom AH7000, 25/1300MHz, tutta inox + cavo, connettori N, nuova imballata £250.000. Spedisco in contrassegno.
 Sergio - **16036** Recco GE - tel. 0185.72.08.68

Surplus Radio **VENDE** Rx Racal RA17 RTx Drake TR4RV4 - RX7000 - URR5 - BC1000 - BC1306 + tanti ricambi + frequenzimetri BC221 - Rx R108/109/110 - 19MKIII complete - RTx 669 + BC312/342/348 - Rx220 + BC728 - GRC9. No spedizione.
 Guido Zacchi - V.le Costituzione 15 - **40050** Monteveglio BO - tel. 0516701246 (ore 20/21)

VENDO vari RTx HF 0/30MHz linea Drake T4XC R4B MS4 perfetta - DGS-1 per Rx Drake - Yaesu FT-102 nuovissimo + Kenwood TS140 + Kenwood TS-440SAT + Yaesu FT-747 ed altri RTx ed Rx. Chiedere lista.
 Vincenzo IZOCKL - tel. 0347.63.37.472

Il Mercatino Postale è un servizio gratuito al quale non sono ammesse le Ditte. Scrivere in stampatello una lettera per ogni casella (compresi gli spazi). Gli annunci che non dovessero rientrare nello spazio previsto dal modulo andranno ripartiti su più moduli. Gli annunci illeggibili, privi di recapito e ripetuti più volte verranno cestinati. Grazie per la collaborazione.

Nome _____ Cognome _____

Indirizzo _____

C.A.P. _____ Città _____ Prov. _____

Tel n° _____ E-mail _____

- Il trattamento dei dati forniti sarà effettuato per l'esclusivo adempimento della pubblicazione dell'annuncio sulla Rivista, e nel rispetto della Legge 675/96 sulla tutela dei dati personali;
- Oltre che per la suddetta finalità il trattamento potrà essere effettuato anche tramite informazione interattiva tramite il sito Internet www.elflash.com;
- Potranno essere esercitati i diritti di cui all'art. 13 della Legge 675/96;
- Il titolare del trattamento è la Soc. Editoriale Felsinea S.r.l.

Abbonato: Sì No **Riv. n°176**

Per presa visione ed espresso consenso (firma)

Ove non si desiderasse il trattamento interattivo via Internet barrare la casella



Red Devil presenta: Preamplificatore a MOSFET

Mirko Casoni

Pubbliredazionale

La decisione di progettare e costruire quest'ultimo, è nata dalla continua esigenza, da parte degli audiofili più raffinati, di possedere componenti audio sempre più qualificati e particolari, capaci di riprodurre un suono molto simile a quello delle valvole termoioniche (molto in voga al momento), ma di avere allo stesso tempo la dinamica e la velocità dei circuiti a transistor.

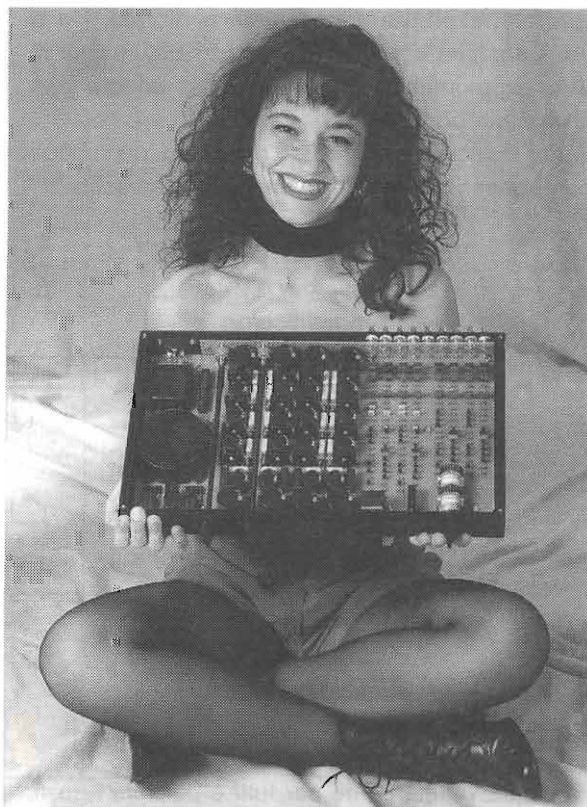
Naturalmente lo scopo prefissatomi si è rivelato possibile utilizzando per l'occasione la configurazione asimmetrica, rendendosi però necessarie alcune modifiche per via del tipo dei componenti utilizzati, visto che i MOSFET lavorano in tensione ed i transistor al contrario in corrente.

Prima di iniziare a descrivere il progetto, spenderei due parole per analizzare in modo sintetico e preciso alcuni punti fondamentali.

Come avrete notato questo preamplificatore fa uso di discreti di altissima qualità quali Hitachi e Toshiba, questi componenti hanno fatto la storia dell'hi-end e sono tutt'ora ancora in uso dai soli superblasonati, dico i soli, perché tali componenti oltre ad essere quasi introvabili, hanno costi centuplicati rispetto i normali discreti commerciali disponibili sul mercato, ma vi garantisco che ne vale veramente la pena, vista la qualità ottenuta.

Pezzo forte in questo caso e cuore del circuito è il 2SK146, descritto nello schema elettrico come T12 e T13, doppio FET di grande prestigio, ovviamente in unico contenitore.

Molto si è parlato e molto si è scritto su questo componente, per farla breve lo definirei la V300B





dei componenti discreti, senza nulla togliere a T2, T3, T7, T8 che in quanto a caratteristiche e qualità, ci sta bene un no-comment.

Per quanto riguarda i MOSFET dello stadio pilota, utilizzati anch'essi dai migliori marchi, una di queste è la nota AM AUDIO, che ne fa uso nei propri finali di potenza e con grande successo! Onore al merito; potrei citarne altre, ma penso sia più importante capire ed entrare nella logica progettuale.

Questo preamplificatore grazie al tipo di configurazione utilizzato e alla totale assenza di condensatori e quindi di disaccoppiamenti sia sull'ingresso che all'uscita, permette, oltre a raggiungere elevate velocità, di restituire una qualità e una trasparenza sonora da vero esoterico e quindi, tale preamplificatore inserito in un normale Hi-Fi molto commerciale "pieno zeppo", come si dice dalle mie parti, di condensatori elettrolitici della serie super lenta, di solito è così, andrebbe comunque a migliorare l'intero spettro audio, ma delle sue qualità ne sfruttereste un misero 10%.

Per risollevarlo il morale a coloro che vorrebbero entrarne in possesso, ma scoraggiati da quanto ho appena affermato voglio dire che con il passare dei mesi, presenterò un completo impianto hi-end da veri intenditori, completamente a discreti, sia a transistor che a MOSFET e senza alcun tipo di disaccoppiamento a partire dal convertitore D/A fino all'altoparlante.

Per rassicurare tutti posso anticipare da subito i componenti che verranno presentati che sono:

VERSIONE HI END HOUSE

- D/A converter a 20 bit
- Preamplificatori
- Cross-over elettronici
- Finali di potenza
- Casse acustiche per attivi
- Casse acustiche con filtri passivi

VERSIONE HI END CAR

- DC/DC converter 1600W continui
- D/A converter 20 bit
- Preamplificatori
- Cross-over elettronici
- Finali di potenza
- Filtri passivi/abbinamenti fra attivi e passivi

Come vedete ce n'è per tutti e per tutti i gusti,

basta saper attendere ma soprattutto rimanere fedeli alla cara Elettronica Flash.

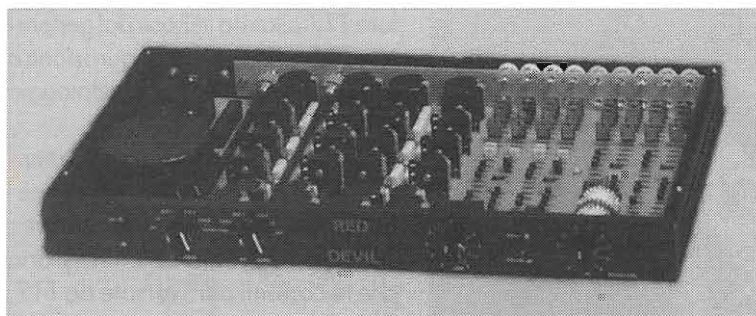
Prima di passare alla descrizione dello schema elettrico vorrei precisare a coloro che fossero interessati alla realizzazione di tale progetto che vista l'estrema complessità, non di costruzione ma di selezione e di abbinamento dei componenti, ho pensato bene di costruire una scheda madre non più come quella visibile nel prototipo realizzata interamente su millefori, dove per l'occasione sono stati inseriti tutti gli stadi, ma di costruirne una molto simile ma con la possibilità di inserire secondariamente gli stadi alimentatori e gli stadi preamplificatori "di vostra preferenza" tramite connettori opportunamente inseriti sulla parte superiore dello stampato.

Questi stadi da inserire secondariamente sono realizzati su micro schede opportunamente schermate e vengono fornite già montate, collaudate, tarate e inserite all'interno di contenitori plastici di piccole dimensioni dove, grazie a quest'ultimi e alla totale assenza di ventilazione, è possibile ottenere una ancor maggior stabilità circuitale.

Queste modifiche non solo vi permetteranno di

CARATTERISTICHE TECNICHE

Risposta in frequenza	DC / 30kHz
Sensibilità	100mVin / 502mVout
Distorsione	0.003 da 10Hz a 30kHz
Impedenza ingresso	100k Ω / 66pF
Impedenza uscita	52 Ω / 5pF
Separazione	100dB fino a 26kHz
Slew Rate	300V / μ S salita 300V / μ S discesa
Banda Passante	DC / oltre 1MHz
Banda Passante (open loop)	oltre 30kHz
Rapporto S/R	115dB
	122 pesato A
Risposta in fase	20Hz +0.43° 1kHz -0.17° 20kHz -1.78°
Sezione Phono	
Distorsione THD%	0.03 da 20Hz a 20kHz
Rapporto S/R	95dB
	102 pesato A
Impedenza ingresso	100k Ω / 4pF
Impedenza uscita	52 Ω / 5pF



avere un preamplificatore totalmente no-cable ma in caso di possibili up-grade avrete la possibilità di sostituire i "vecchi" stadi con quelli dell'ultima generazione, senza dover sostituire la scheda "madre".

Per l'occasione anche l'eccezionale commutatore rotativo del volume è stato sostituito con uno da stampato e di qualità superiore.

Ma ora passiamo alla descrizione dello schema elettrico, cercando come dicevo prima, di entrare nella logica progettuale.

Stadio preamplificatore

Schema elettrico

Partendo dal presupposto, che per fare di uno

stadio audio, un ottimo stadio audio, sono necessari si componenti di qualità eccelsa, gioca comunque un ruolo molto importante anche il tipo di configurazione utilizzato.

Si spiega perché i migliori risultati, sia d'ascolto, che strumentali, si ottengono con circuitazioni più sofisticate, utilizzando generatori di

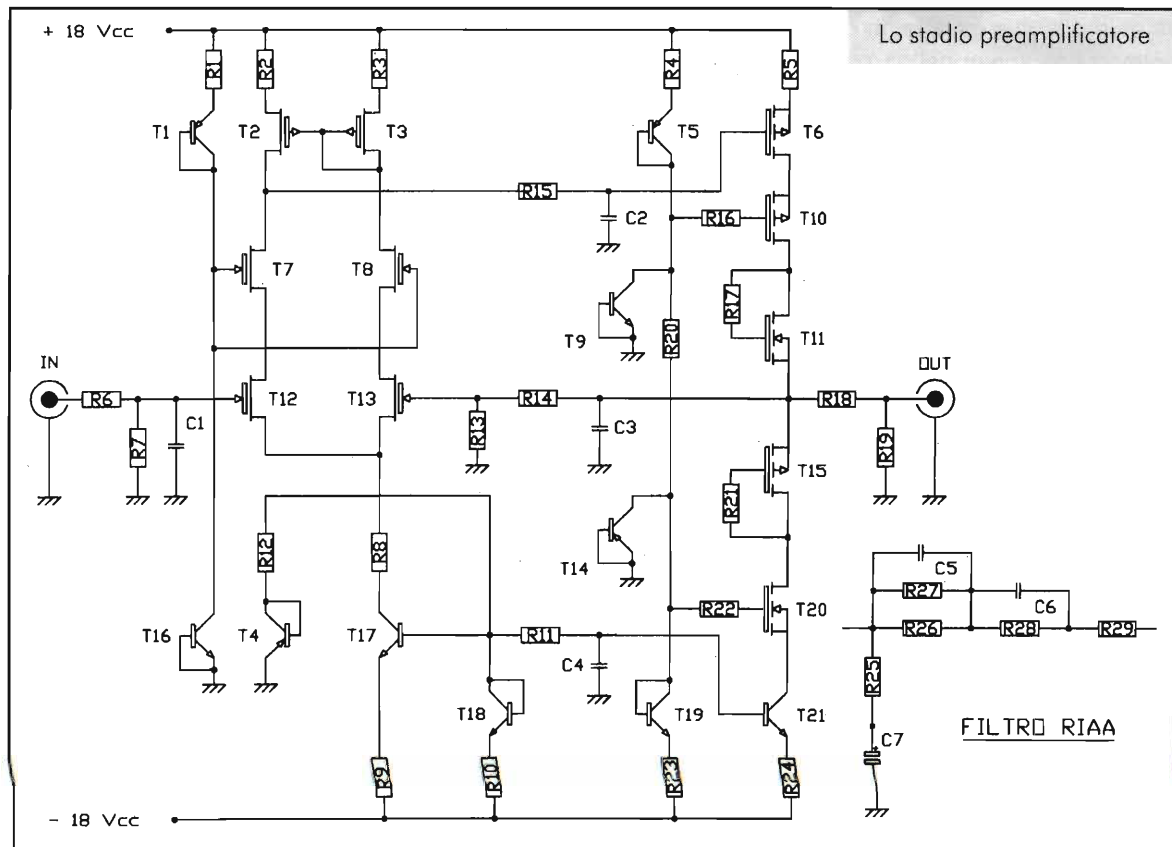
corrente costante, cascode, configurazioni a diodo, ecc... sinonimi di velocità, trasparenza sonora, dinamica ecc...

E questo RED DEVIL di certo non ne lesina e ne fa un buon uso.

Dunque questo stadio preamplificatore è per metà asimmetrico e per metà simmetrico, il tutto per evitare distorsioni d'incrocio soprattutto alle alte frequenze, per una migliore qualità sonora e per un minor utilizzo possibile di componenti.

La parte asimmetrica ovvero il buffer d'ingresso è formato da:

T1, T2, T3, T4, T7, T8, T12, T13, T16, T17, T18.





La parte simmetrica ovvero lo stadio pilota è formato da:

T5, T6, T9, T10, T11, T14, T15, T19, T20, T21.

Buffer d'ingresso

Partendo dall'ingresso, trovano posto i componenti R6, R7, C1 che oltre a determinare l'impedenza d'ingresso, creano una cella di filtro passa basso, con frequenza di taglio superiore, limitata a circa 30kHz, l'uscita di questa entra nel mitico T12, T13 pilotato in drain dal cascode T7, T8 e resi stabili a loro volta sui gate da T1, T16 in configurazione generatore di corrente/temperatura.

Ritornando a T7, T8 che vede sul drain altri due generatori quali T2, T3 che insieme al cascode, vanno ad incrementare la banda passante, soprattutto la open loop, portando a livelli altissimi anche il CMRR.

Sempre da T12, T13 si collega ai source il genera-

tore T17 pilotato in base dal generatore T18 e da T4 in configurazione a diodo, che ne determina il pilotaggio in tensione/temperatura.

A questo punto, fate bene attenzione, piccolo segreto professionale, per ottenere in uscita la perfetta stabilità data in mVcc è necessario che le correnti attraversate da T17, T18, T4 siano esattamente le stesse, così facendo avrete gli stessi punti di lavoro e la perfetta stabilità anche al variare della temperatura.

Stadio pilota

Qui, si potrà notare la differenza del MOSFET dal transistor, osservate T6, T21, resa necessaria per pilotare in tensione/segnale e in tensione/corrente, il tutto passa allo stadio successivo, dove vede un cascode formato da T10, T20, pilotati in gate da generatori di corrente/temperatura quali T5, T9, T14, T19 e dall'ultimo stadio, formato da T11, T15 in configurazione a diodo, che insieme svolgono l'importante funzione di velocizzatori e rettificatori per le distorsioni d'incrocio, senza di questi

il suono sarebbe meno trasparente, meno veloce e a frequenze molto alte si avrebbero piccolissimi errori d'incrocio e ovviamente bande passanti notevolmente più ridotte.

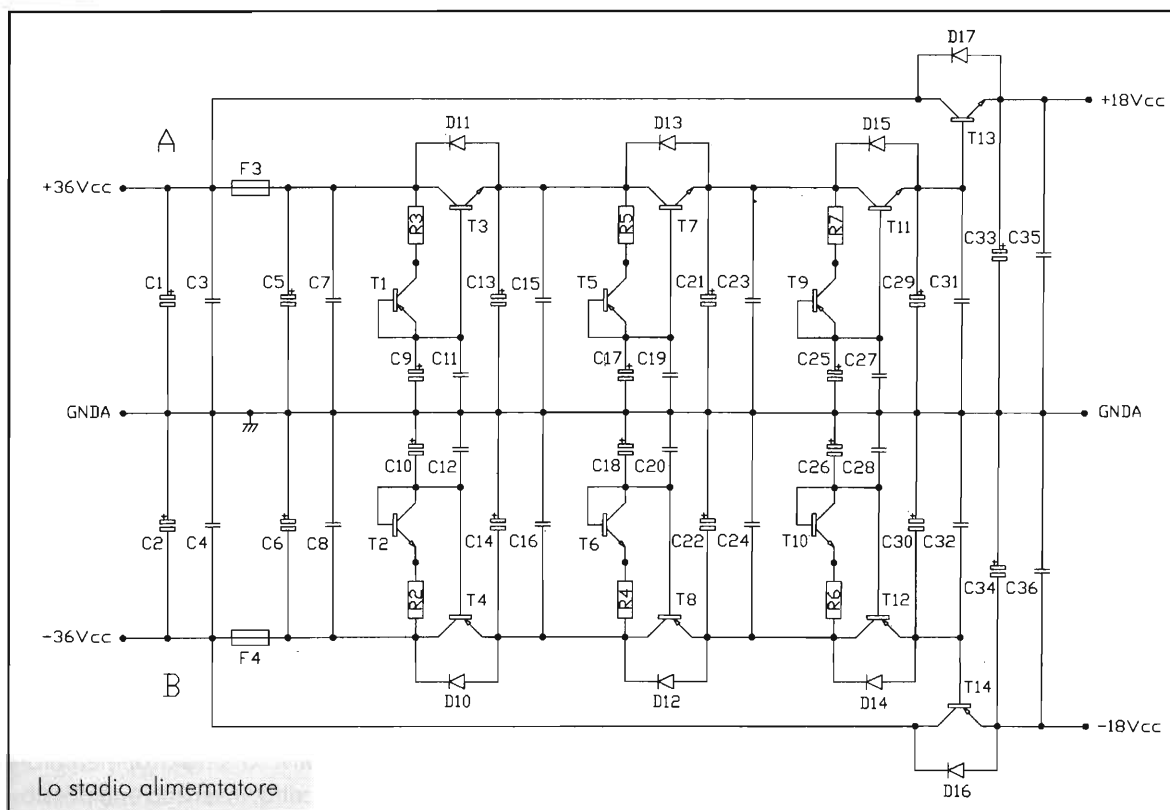
Importante notare le capacità inserite C2, C3 e C4, che limitano in modo dolcissimo la banda passante a circa 30kHz.

Il guadagno in tensione dell'intero circuito è dato dal valore, in kohm, di R14, moltiplicato per R13 più uno, ovvero $4.02 \cdot 1 + 1 = 5.02$.

Questo sta ad indicare, che con 100mV all'ingresso, all'uscita avremo 502mV, ovviamente è possibile aumentare questo valore, ma personalmente ritengo siano più che sufficienti per mandare in saturazione molti stadi finali, con conseguenze che lascio a voi immaginare.

Stadio alimentatore Schema elettrico

Lo stadio alimentatore, come per lo stadio



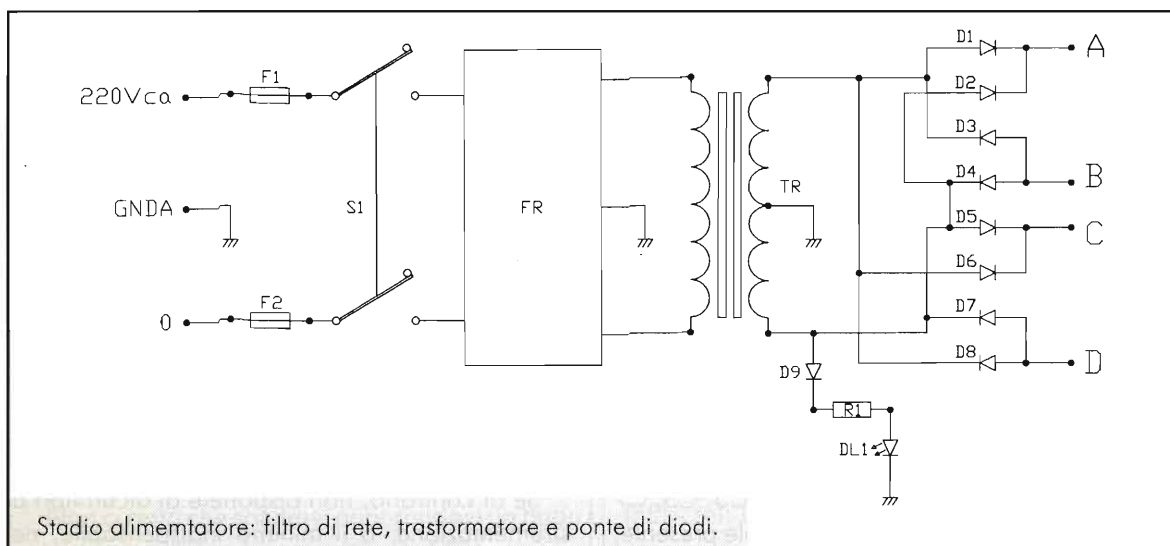
Lo stadio alimematore

preamplificatore è stato creato con le stesse particolari cure, partendo dal filtro di rete, appositamente costruito su nostre specifiche, con capacità di sopprimere i disturbi ad oltre 130dB, arrivando al trasformatore toroidale, anch'esso costruito con le medesime, utilizzando uno speciale nucleo che consente di eliminare ronzii e flussi dispersi, avvolto con particolari attenzioni e racchiuso in due conte-

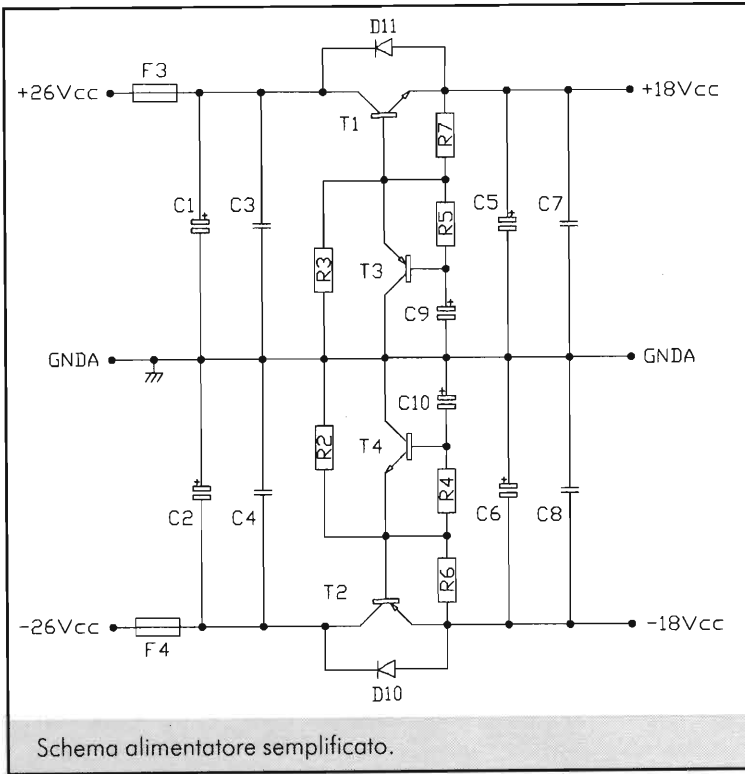
nitori, quello plastico all'esterno e quello di rame all'interno, con unico collegamento all'avvolgimento centrale del secondario.

Con questo accorgimento, infatti, è possibile scaricare a massa tutti i disturbi, mentre la completa impregnatura con resina a caldo, consente di eliminare completamente le vibrazioni.

All'uscita del trasformatore, trovano posto i diodi



Stadio alimematore: filtro di rete, trasformatore e ponte di diodi.



successivamente passando per ogni singola cella, che come dicevo prima è anch'essa formata da generatori di corrente quali T1, T3, T5, T7, T9, T11, necessari per abbassare la tensione di alimentazione e per mantenerla stabile. Questa entra a sua volta, con un considerevole ritardo in T13, transistor di potenza, che insieme alle capacità C33 e C35 ha il compito di alimentare l'intero circuito.

Il ritardo creato sulla tensione di alimentazione è dato dal valore dei condensatori C9, C17, C25, più il valore sarà alto più il ritardo sarà maggiore, ma anche qui consiglio di non esagerare, visto il buon compromesso raggiunto.

Per coloro che fossero interessati alla costruzione di questo "pre" ma non intendono utilizzare per vari motivi lo stadio alimentatore qui descritto, inserisco una possibi-

le variante, che ovviamente non darà le stesse caratteristiche ma vi permetterà di risparmiare sull'acquisto dei componenti.

Anche per questo ottimo stadio alimentatore, seppure sia semplice, è bene dare un minimo di spiegazione. Partendo dagli ingressi trovano posto le grosse capacità di filtro quali C1/C2 che insieme alle C3/C4 oltre a mantenere una buona scorta di corrente puliscono la tensione di alimentazione eliminando ripple e disturbi di ogni genere, queste entrano negli stabilizzatori di precisione del tipo militare a bassissimo rumore denominati T1/T2 e resi stabili a loro volta dai generatori T3/T4.

All'uscita di questi trovano posto altre capacità denominate C5/C6/C7/C8 utilizzate anch'esse come filtro e serbatoio di corrente necessarie per mantenere perfettamente stabile lo stadio preamplificatore.

Taratura
Se le selezioni saranno eseguite correttamente, tale preamplificatore non necessita di alcuna taratura.

Se al contrario, non disponete di alcun tipo di strumentazione, o il minimo indispensabile, nel

ultraveloci di potenza e il circuito di stabilizzazione, creato da una tripla cella per ogni ramo, dove vede sulla base di ogni transistor, un generatore di corrente costante, utilizzati in sostituzione dei normali diodi zener.

Questa soluzione, consente di eliminare qualsiasi disturbo di rumore bianco e di ripple residuo, rallentando a sua volta la salita della tensione all'uscita di ogni cella, creando automaticamente un ritardo di circa 30 secondi sia all'accensione che allo spegnimento, tutto questo consentirà di allungare la vita a tutti i componenti dello stadio preamplificatore in eterno, o quasi.

La soluzione adottata inoltre, consente di alimentare il circuito con una tensione variabile compresa tra 180Vca e 240Vca ed è in grado di sopportare senza sbalzi di funzionamento, tutte le imprecisioni della tensione di rete.

Sulla descrizione dello schema elettrico non c'è molto da dire, vista l'estrema semplicità, ma lo faccio comunque, cercando di essere il più sintetico e preciso possibile, analizzando un solo stadio vista la totale uguaglianza.

La tensione di alimentazione, dopo essere stata ben filtrata e raddrizzata entra in C1, C3, C5, C7 che hanno il compito di togliere il ripple presente,



Stadio preamplificatore

R1 = 287Ω
 R2/R3 = 402Ω
 R4/R23 = 1.37kΩ
 R5/R18/R24 = 100Ω
 R6 = 4.64kΩ
 R7/R19 = 100kΩ
 R8 = 3.32kΩ
 R9 = 820Ω
 R10/R11/R13/R15+R17/R21/R22 = 1kΩ
 R12 = 21kΩ
 R14 = 4.02kΩ
 R20 = 6.65kΩ
 R25 = 680Ω
 R26 = 1MΩ
 R27 = 150kΩ
 R28 = 11kΩ
 R29 = 120Ω
 C1 = 68pF
 C2/C3/C4 = 10pF
 C5 = 24.3nF
 C6 = 6.81nF
 C7 = 220μF/16V
 T1/T4/T14 = 2SA872A
 T2/T3 = 2N5465
 T5 = 2SA968B
 T6/T10/T15 = 2SJ79
 T7/T8 = 2N5459
 T9/T16/T17/T18 = 2SC1775A
 T11/T20 = 2SK216
 T12/T13 = 2SK146
 T19/T21 = 2SC2238B

Stadio alimentatore

R1 = 10kΩ 1%
 R2 = 90kΩ 1%
 R3 = 88.7kΩ 1%
 R4/R6 = 14.3kΩ 1%
 R5/R7 = 13.3kΩ 1%
 C1/C2/C33/C34 = 3300μF/50V
 C3/C4/C35/C36 = 100nF/63V

C5/C6/C13/C14/C21/C22/C29/C30 = 1000μF/50V
 C7/C8/C11/C12/C15/C16/C19/C20/C23/C24/
 C27/C28/C31/C32 = 47nF/63V
 C9/C10/C17/C18/C25/C26 = 47μF/50V
 T1/T5/T9 = BD231
 T2/T6/T10 = BD230
 T3/T7/T11 = TIP41C
 T4/T8/T12 = TIP42C
 T13 = TIP35C
 T14 = TIP36C
 F1/F2 = 250mA
 F3/F4 = 1A
 D11 = LED 3mm rosso
 D1/D8 = BYV63
 D9 = 1N4007
 D10-D17 = BYV63
 TR = trasformatore toroidale 220/25+25V, 50W
 FR = filtro di rete 130dB
 S1 = commutatore

Stadio alimentatore semplificato

R2/R3 = 3.32kΩ
 R4/R5 = 46.4kΩ
 R6/R7 = 221Ω
 C1/C2/C5/C6 = 2200μF/35V
 C3/C4/C7/C8 = 100nF/50V
 C9/C10 = 47μF/35V
 D11/D12 = BYV63
 T1 = LM117
 T2 = LM137
 T3 = BD140
 T4 = BD139
 F3/F4 = 1A

Varie

R1/R2/R3 = 1kΩ 1%
 P1 = 2x100kΩ lin. (Noble)
 S1/S2 = Rotativo 2vie/12pos. dorato (Elma tipo 01)
 S3 = Rotativo 2vie/24pos. dorato (Elma tipo 04)
 S4 = Commutatore a pulsante 4vie/2pos. dorato
 18 RCA da pannello dorati

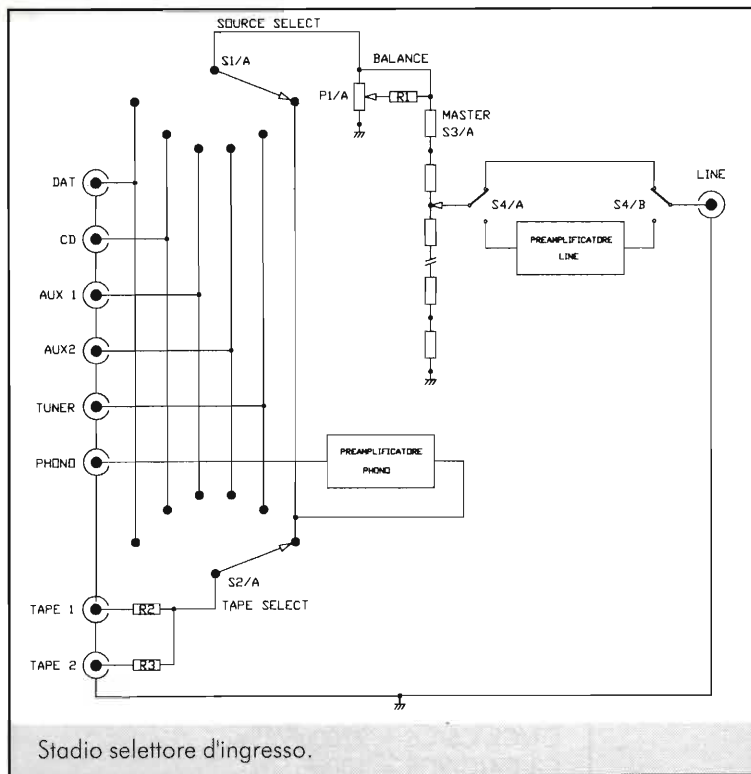
peggiore dei casi riscontrerete, ovviamente sempre con l'ingresso cortocircuitato a massa, una tensione continua in uscita massima, positiva o negativa che sia, non superiore a $\pm 100mV_{cc}$, sistemabile variando di poco il valore di R12, permettendovi così di togliere completamente la tensione continua residua.

Prima di intraprendere la costruzione di questo sofisticato apparecchio consiglio di consultarmi, al fine di ottenere diversi ed utili chiarimenti per non commettere errori fatali.

Non ci resta che salutarvi augurandovi un buon

lavoro ma per qualsiasi problema inerente a questa realizzazione, per non disturbare l'amico Fabrizio, siete pregati di contattare direttamente il sottoscritto, in caso contrario, ovvero siate interessati a software, e non solo, per l'automazione e la supervisione riguardante l'impiantistica industriale, siete pregati di contattare direttamente l'Ing. Fabrizio Botti (tel. 051.90.19.55).

Ad ogni modo, per qualsiasi richiesta o chiarimento il mio recapito è il seguente: Mirko Casoni, via Bondenese 67 - 44041 Casumaro (FE) - tel. 051.6849.543.



Ringraziamenti ed indirizzi utili

RED DEVIL: tel. 051/6849543; il kit è disponibile totalmente o separatamente, ed anche già montato e collaudato.

SELECTION COMPONENTS: tel. 06/7840118; doveroso e sincero ringraziamento al dr. Walter Gentilucci, che ancora una volta oltre all'immensa disponibilità e professionalità, ha contribuito alla realizzazione dei prodotti Red Devil fornendo componenti di eccelsa qualità.

Anche al Sig. Donato Grechi e consorte v'è un doveroso e sentito ringraziamento per lo studio fotografico, realizzato con particolare cura e professionalità.

A presto. _____

Marel Elettronica

via Matteotti, 51
13878 CANDELO (BI)

PREAMPLIFICATORE A VALVOLE

Guadagno selezionabile: 16/26 dB - Toni alti/bassi e comando Flat - Uscita massima: 50 Vrms a 1 kHz - Rumore rif. 2 V out: -76 dB - Banda a -1 dB: 5 Hz ÷ 70 kHz

ADATTATORE REMOTO MM-MC A TRANSISTOR

Guadagno MC: 56 dB - Guadagno MM: 40 dB - Uscita massima: 10 Vrms - Ingressi separati selez. internamente - Fornito in contenitore schermato - Adempienza RIAA: ±0,7 dB

PREAMPLIFICATORE A CIRCUITI INTEGRATI

Guadagno linea 16 dB - Guadagno fono 50 dB - Toni alti/bassi - Uscita massima 10 Vrms - Rumore linea: -80 dB - Fono: -66 dB - Adempienza RIAA: +0,5/-0,7 dB

AMPLIFICATORE A MOSFET

Potenza massima: 100 W 4/8 ohm - Banda a -1 dB: 7 Hz ÷ 80 kHz - Rumore -80 dB - Distorsione a 1 kHz: 0,002 %

AMPLIFICATORE A MOSFET

Potenza massima: 200 W su 8 Ω; 350 W su 4 Ω - Banda a -1 dB: 7 Hz ÷ 70 kHz - Rumore -80 dB - Distorsione a 1 kHz: 0,002 %

V.U. METER

Dinamica presentata su strumento 50 dB - Segnalazione di picco massimo preimpostato con LED e uscita protezioni.

SISTEMA DI ACCENSIONE PER AMPLIFICATORI

Scheda autoalimentata - Relay di accensione per alimentatore di potenza, Soft-Start, Anti-Bump, Protezione C.C. per altoparlanti - Relativi LED di segnalazione e ingresso per protezioni.

ALIMENTATORI

Vari tipi stabilizzati e non per alimentare i moduli descritti.

AMPLIFICATORI A VALVOLE O.T.L.

Amplificatori a valvole di classe elevata senza trasformatori di uscita, realizzati con Triodi o Pentodi - Potenze di uscita: 18 W, 50 W, 100 W, 200 W a 8 Ω.

I moduli descritti sono premontati. Per tutte le altre caratteristiche non descritte contattateci al numero di telefono/fax 015/2538171 dalle 09:00 alle 12:00 e dalle 15:00 alle 18:30 Sabato escluso.



LA PORTA USB

IL NUOVO STANDARD DI COMUNICAZIONE SERIALE



Franco Tosi, IK4BWC

Continuiamo il nostro viaggio "dentro" al computer per cercare di capire meglio come funziona e, come le altre volte, eccovi dunque le ultime notizie sulle tecnologie emergenti.

Se vi ricordate già alcuni mesi fa (n° 172 - maggio '98) abbiamo accennato alle porte USB (Universal Serial Bus), il nuovo standard di comunicazione che è sempre più diffuso e sono già sul mercato "consumer" monitor, tastiere, modem, stampanti, joystick e tante altre periferiche che adottano questo standard.

Fin dalla nascita del mercato dei "personal computer", cioè da quando il computer è diventato veramente "Personal", alla portata di tutti e non solo un enorme ed astruso "oggetto", entrando prepotentemente nella nostra vita quotidiana, uno dei problemi più sentiti era quello di poter adattare le varie periferiche alle porte "I/O" presenti sul computer.

Come radioamatore, per esempio, non mi è sembrato vero, anni fa, poter utilizzare un "C-64" (ora valido solo per un museo, dicono i più) per fare RTTY senza l'ausilio di una enorme e rumorosa telescrivente meccanica.

In un moderno PC abbiamo due tipi di porte: seriale e parallela.

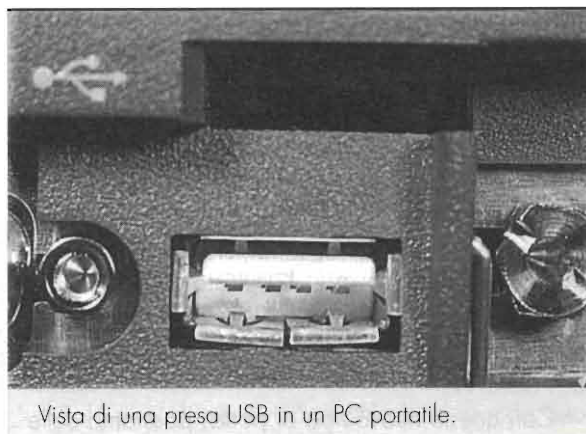
Anche se la scelta non era molto vasta, ogni costruttore adattava queste porte alle sue esigenze e si stentava ad avere uno standard comune.

Ricordate la classica porta parallela "Centronics"? Era stata progettata per il controllo delle stampanti, ma poi è stata usata per collegare drive, telecamere e tante altre cose.

Ci sono stati poi dei costruttori che producevano i loro dispositivi che funzionavano con delle schede appositamente studiate e che andavano ad occupare uno degli "slot" di espansione del "bus".

Potete ben immaginare la confusione e la nascita di tanti sistemi dedicati, ma che potevano funzionare solo ed esclusivamente con quel determinato dispositivo; abbiamo così avuto dei "controller" solo per joystick (molto sofisticati, in verità), o dedicati esclusivamente all'interfacciamento con un tipo di scanner, modem o altri dispositivi di "digitalizzazione".

Questo stato di cose, visto l'enorme sviluppo del mercato dell'informatica degli ultimi anni, ha contribuito certamente a scontentare sia il "pubblico



Vista di una presa USB in un PC portatile.



utilizzatore" che i distributori ed i rivenditori che dovevano continuamente "aggiornare" i propri magazzini e le proprie scorte.

Come certamente sapete, quasi tutti i computer vengono forniti con due porte seriali (COM1 e COM2) ed una parallela ed è possibile tramite il BIOS, abilitarle o meno, oppure cambiare loro alcuni parametri (interrupt ed indirizzo).

Ricordate il famoso "Plug and Play" voluto da Microsoft con l'uscita di Windows 95?

Già da allora ci si stava preparando la strada per questo nuovo sistema di comunicazione; infatti se lo standard "P&P" è stato rispettato dalla casa costruttrice, chiunque dovrebbe essere in grado di allacciare o cambiare una periferica al suo computer.

Il condizionale è d'obbligo, perché i cambiamenti avvenuti negli ultimi anni sono stati molto veloci e il riconoscimento automatico da parte del BIOS di alcune schede, potrebbe essere difficoltoso, perché se sono "datate", cioè di costruzione un po' vecchia (e qui il termine è abbastanza relativo), potrebbero non venire riconosciute e si dovrà procedere manualmente a cambiare i parametri inseriti nel BIOS.

E questo non riguarda solo le schede con bus ISA, ma anche le più "recenti" PCI.

Per esempio, la porta parallela (LPT1) viene usata principalmente per allacciare il computer alla stampante e se abbiamo bisogno di una seconda porta per esempio per una unità di backup, un disco esterno o altro, dobbiamo aggiungere in uno slot libero, una scheda con un'altra porta parallela.

In caso di bisogno, c'era la possibilità di inserire delle schede con delle porte aggiuntive, ma l'architettura del Personal Computer non disponeva, a tutt'oggi, di un dispositivo di interfacciamento abbastanza flessibile per i diversi impieghi.

Quindi ecco come si è giunti allo standard USB, Universal Serial Bus e, attraverso questa piccola porta, che comincia ad essere presente sui modelli più recenti di PC, siamo proiettati verso il futuro.

Avremo sempre più modelli nuovi e più veloci di CPU, ma avremo anche sempre più dispositivi da collegare al computer: monitor, stampanti, modem, mouse, scanner, joystick, CD-ROM, fotocamere e telecamere digitali e tante altre periferiche...

A proposito, non dimentichiamoci del telefonino e... della TV!

Con questo nuovo tipo di porta, possiamo colle-

gare in cascata, fino ad un massimo di 127 periferiche!

Il progetto USB è stato portato avanti dalle più grandi case di computer con Intel e Microsoft in testa: ecco spiegato il motivo per cui si è arrivati abbastanza in fretta alla definizione di questo nuovo standard.

Ma il progetto USB non è solamente un sistema di prese e spine per collegare i dispositivi, ma è anche e soprattutto un vero e proprio protocollo di comunicazione.

Inoltre, questo standard inizierà la sua massima espansione nel mercato con l'avvento di Windows 98 che lo supporterà pienamente.

(A proposito di Windows 98 le prime consegne dovrebbero già essere avvenute metà del mese di luglio...)

La banda passante è di 12 Mbyte al secondo, sufficiente per la maggior parte delle periferiche presenti sul mercato e per quelle future.

Attraverso l'USB dovrebbe essere tutto più semplice ed inoltre attraverso il suo cavo (attenzione: non dovrà essere più lungo di 5 metri e non sono ammesse prolunghie), passerà anche una tensione di 5V con una corrente massima di 500 mA, sufficiente ad alimentare quelle piccole apparecchiature che oggi ci costringono ad utilizzare tanti minuscoli alimentatori e trasformatori, aumentando così i cavi o cavetti attorno al computer con sommo "gaudio" non solo per il vostro gatto, ma anche per chi deve, ogni tanto, "spolverare"...

Alcuni di voi si chiederanno: ma quali sono i vantaggi immediati per l'utente?

Per connettere un dispositivo sarà sufficiente inserirlo alla fine della catena, senza nemmeno spegnere il computer che riconoscerà in maniera autonoma il nuovo dispositivo allacciato e caricherà in memoria i driver necessari al suo funzionamento. Ecco il "Plug and Play".

Il riconoscimento "P&P" funziona anche nella maniera inversa. Staccata una periferica dal computer, il sistema operativo provvederà a scaricare dalla memoria i driver che non sono più necessari.

Nelle "schede madri" saranno presenti 2 porte seriali USB, sufficienti quindi a controllare 256 dispositivi.

I dispositivi USB supportano anche il sistema di connessione "a stella", basta collegare al PC, come prima periferica un dispositivo HUB.

Il dispositivo chiamato HUB è, in parole povere, una scatola di plastica che presenta una spina di

La porta USB

entrata (da collegare al PC) ed almeno quattro prese di uscita dove saranno collegate in "fila indiana" gli altri dispositivi.

Poiché nel collegamento a cascata, 100mA vengono ceduti al funzionamento dell'*HUB*, rimangono 400 mA che vengono suddivisi equamente fra le altre 4 porte (100 mA ciascuna).

Quindi ad un *HUB* passivo è impossibile collegare periferiche che assorbano più di 100mA.

Ecco per quale motivo esistono gli *HUB* "attivi" che permettono di avere altri *HUB* in cascata e forniscono, disponendo di un proprio alimentatore, 500mA su ciascuna porta.

Se la corrente di alimentazione è scarsa, il computer non riconoscerà la periferica e questa non potrà funzionare.

Perciò se avete collegato una nuova periferica, ad esempio una videocamera (che sapete perfettamente funzionante) ad un *HUB* passivo e non riuscite ad utilizzare il dispositivo, provate a collegarla direttamente ad una porta *USB* libera del computer.

Se siete intenzionati ad ammodernare entro breve tempo il vostro computer o almeno a cambiarne la parte principale, cioè la CPU (sono sempre più veloci), ricordatevi di controllare che la nuova "mother board" abbia già le porte *USB* attaccate, perché esistono ancora in circolazione molti modelli dove le porte *USB* sono solo "predisposte"...

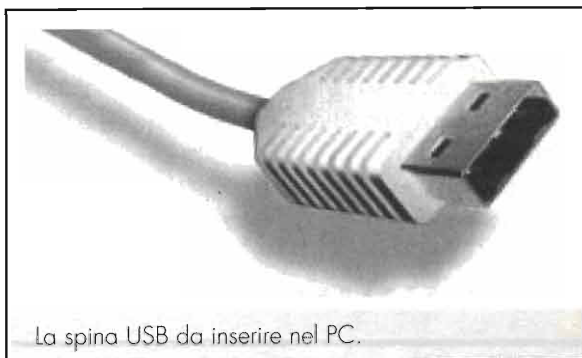
Se avete acquistato negli ultimi sei mesi un PC od un portatile, potete controllare se eventualmente avete già questi connettori: una porta *USB* è larga poco più di un centimetro, alta mezzo centimetro e con all'interno, quattro contatti elettrici piatti.

Date un'occhiata nel retro del contenitore del computer e dovrebbero essere presenti appunto una coppia di connettori *USB* (per riconoscerli aiutatevi con le foto e i disegni pubblicati).

Su ogni periferica *USB* troverete invece due porte: una per connettere il cavo che arriva dalla periferica che "precede" (in questo caso il computer, se non esistono altre periferiche) ed una seconda porta per collegare un'altra periferica, in cascata appunto.

Una volta che il dispositivo è collegato, viene automaticamente richiesto il software per la sua gestione (i cosiddetti "driver").

I "driver" sono quei programmi che si occupano della gestione della periferica: in pratica gestiscono le richieste software che partono dalla periferica ed il controller *USB* e viceversa.



La spina USB da inserire nel PC.

Nel messaggio vengono inseriti i codici adatti ad identificare quella determinata periferica.

Il controller *USB* verifica, periodicamente, se esistono messaggi e a quale o da quale periferica sono diretti.

Quando una periferica riceve il messaggio controlla i codici ed è in grado di capire se il messaggio è diretto a lei e, in questo caso, lo decodifica seguendone le istruzioni.

I messaggi in direzione opposta seguono la stessa procedura ed il controller, sempre secondo i codici, è in grado di stabilire da quale periferica è partito il messaggio.

L'*USB* è un bus a controllo centralizzato e poiché l'hardware per gestirlo è inserito direttamente nel PC (precisamente sulla "scheda madre"), questo dovrebbe consentire a contenere il prezzo delle periferiche *USB*, perché tutta la gestione viene affidata appunto all'hardware sul PC, senza gravare sulla periferica.

Abbiamo quindi degli integrati sulla scheda madre che svolgono tutte le attività di ingresso e uscita messaggi del bus *USB* senza per questo gravare sulla CPU.

I messaggi contenenti i dati e quindi diretti poi alla CPU, vengono "puliti" dai codici sempre per velocizzare lo scambio delle istruzioni.

Possiamo quindi immaginare un futuro dove possiamo connettere qualsiasi periferica al computer senza avere dei problemi "di rigetto".

I vari cavi e cavetti degli alimentatori, dovrebbero sparire e quindi avremo una maggiore "pulizia" attorno al nostro PC.

La miriade di sistemi di comunicazione "I/O" che abbiamo avuto fino ad oggi dovrebbero sparire e lasceranno il posto al nuovo standard *USB* (almeno questa è l'intenzione dei costruttori di PC).

Solo per i dispositivi che richiedono grande velo-



cità di trasferimento dati rimarrà ancora valido per parecchio tempo il sistema SCSI (per il momento è il sistema più veloce ed affidabile per la gestione degli HD) e ne è prevista anche una nuova versione a fibre ottiche.

Per coloro che vogliono maggiori informazioni ed hanno la possibilità di collegarsi ad Internet, ecco alcuni indirizzi:

- <http://www.usb.org>
- <http://developer.intel.com/design/usb/keytrnc.htm>
- <http://developer.intel.com/design/usb/spacetec.htm>
- <http://developer.intel.com/design/usb/kodak.htm>
- <http://developer.intel.com/design/usb/mitel.htm>

Ciao a tutti e a presto. _____

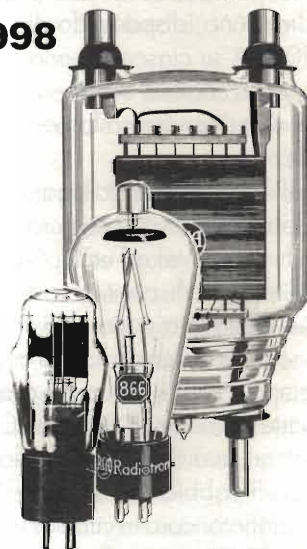


PORDENONE 10 - 11 OTTOBRE 1998 QUARTIERE FIERISTICO

PATROCINIO ENTE FIERA PORDENONE

21° EHS

ELETRONICA E "SURPLUS" PER RADIOAMATORI E CB MOSTRA MERCATO



14^a ARES

MILITARIA MOSTRA MERCATO

COLLEZIONISMO STORICO

ORARIO: 9.00 - 18.30

INFORMAZIONI E PRENOTAZIONI STAND

SEGRETERIA EHS - VIA BRAZZACCO 4/2 - 33100 UDINE - TEL. E FAX 0432/546635 - Periodo Fiera 0434 / 232111

INFRAROSSI

Telecamera super mini
CCD9601

Modulo CCD equipaggiato
con 6 diodi infrarossi,
alimentato a 12Vcc/180mA,
definizione 380 lines, sincro
50Hz, sistema CCIR,
sensibilità 0,5lux, uscita
video 1V_{pep}/75ohm.

£ 140.000

FAST di ROBBIA
MARIA PIA & C.

via Pascoli, 9 - 24038 Omobono (BG)
tel. 035/852815 - fax 035/852769

SODDISFATTI O RIMBORSATI

Apparire nella grande vetrina
di Elettronica FLASH

CONVIENE!

Questo spazio costa solo
70.000 lire (i.v.a. esclusa)

Per informazioni:

Soc. Editoriale Felsinea S.r.l.
via Giovanni Fattori n°3
40133 Bologna
tel. 051/382.972 - 382.757
fax. 051/380.835



Per dipingere e comporre musica con
un Monitor o un TV e pochissima spesa
£ 80.000

FAST di ROBBIA
MARIA PIA & C.

via Pascoli, 9 - 24038 Omobono (BG)
tel. 035/852815 - fax 035/852769

SODDISFATTI O RIMBORSATI



ANTENNA YAGI PER CELLULARI

Daniele Cappa, IW1AXR

*È una pensata da pieno inverno, quando non sai che fare!
...Ma per quale ragione dovrei far qualcosa di inutile?*

Si tratta di una antenna Yagi per i 900MHz, tutta di recupero, il guadagno dovrebbe essere di 14dB, almeno così dichiara il programma usato per il calcolo.

L'elemento attivo è un dipolo ripiegato con una impedenza di 200 ohm che viene adattata a 50 ohm con balun 4:1 realizzato con cavo coassiale RG58 lungo 11cm.

La lunghezza totale dell'antenna è di 72cm, mentre il diametro degli elementi è di 5mm.

Secondo la disponibilità ognuno di noi adatterà l'idea alla propria antenna recuperata, quella visibile nelle foto deriva da una 8 elementi della Prestel per banda quinta, il riflettore era in rete ed è stato eliminato sostituendolo con un riflettore classico.

Ecco le misure dell'antenna:

Gli ultimi tre direttori non sono stati montati, l'antenna originale era più corta e il risultato è stata una 7 elementi lunga poco più di 40 cm, esclusa la parte terminale che non è mai stata tagliata!

Anche se stiamo usando materiale di recupero è importante che le dimensioni dei singoli elementi, la loro spaziatura e il loro centraggio sul boom siano il più possibile precisi.

L'antenna è stata assemblata recuperando una vecchia Yagi TV banda V il cui dipolo è stato raddrizzato e nuovamente piegato accorciandolo opportunamente e rispettando la distanza originale tra i due conduttori che costituiscono il dipolo. Una estremità del dipolo è stata appiattita a colpi di martello (!) e successivamente forata per permettere

spaziatura cumulativa rispetto al riflettore	elemento	lunghezza elemento
	riflettore	16.2 cm
7.2 cm	dipolo	15.7 cm
9.9 cm	direttore 1	14.1 cm
15.4 cm	direttore 2	13.9 cm
22.6 cm	direttore 3	13.7 cm
30.9 cm	direttore 4	13.5 cm
40.2 cm	direttore 5	13.3 cm
50.1 cm	direttore 6	13.2 cm
60.7 cm	direttore 7	13.1 cm
71.9 cm	direttore 8	13 cm

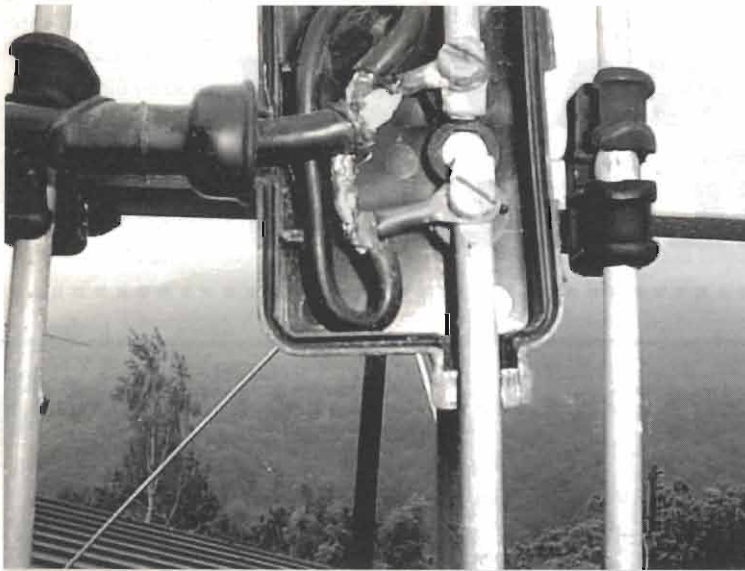


Foto 1 - Balun e discesa

il passaggio della vite che blocca l'anello di ottone su cui sono stati saldati i due capi del balun e la discesa coassiale.

Gli elementi sono isolati dal boom, anche loro sono stati accorciati secondo necessità conservando il sistema di fissaggio che permetteva di rimuovere gli elementi semplicemente facendoli ruotare (Foto 2).

Della vecchia antenna è stata recuperata la scatola che conteneva il vecchio adattatore di impedenza ormai inutile, e in cui è stato alloggiato il balun in cavo, che ricordo è formato da un pezzetto di RG58 lungo 11 cm misurati da calza a calza. È molto importante che la lunghezza del cavo rimasto intero sia esattamente quella assegnata!

Il balun è l'adattatore di impedenza tra il dipolo ripiegato che richiede alimentazione bilanciata, e il cavo coassiale ovviamente sbilanciato.

È formato da un pezzo di cavo coassiale RG58 lungo 11 cm alle cui due estremità è stato spelato per 2 cm ogni lato, liberato della calza che verrà arrotolata su se stessa. Questo pezzo di cavo viene saldato alle due estremità del dipolo avendo cura di usare meno cavo possibile della parte senza calza, ovvero mantenere più corti possibile i collegamenti.

Il polo caldo del cavo di discesa andrà collegato a uno dei due estremi del dipolo, non importa quale, insieme a un capo del balun. Le tre calze rimaste libere andranno unite tra loro, sempre mantenendo i collegamenti più corti possibile, il primo piano

della scatola che contiene il balun dovrebbe eliminare ogni dubbio (Foto 1).

Il cavo di discesa è stato saldato direttamente al balun, sotto il tetto è stata eseguita una giunta con connettori di tipo "F" verso il cavo che fa capo al telefono in casa.

La scatola che contiene l'adattatore che abbiamo appena assemblato andrà resa impermeabile evitando assolutamente un massiccio impiego di silicone o sigillanti derivati. Se la scatola è intera chiudetela bene e, se non trovate altro, sigillate solo le fessure con silicone. Oppure qualche giro di un buon nastro isolante è generalmente sufficiente. Uno o due fori molto piccoli nella parte bassa basteranno ad eliminare quella poca

umidità che potrebbe comunque infiltrarsi.

L'affollamento di antenne presenti sul tetto (Foto 5) fa sì che questa sia stata montata più in basso possibile, sotto un dipolo UHF e dietro una parabola TV-SAT.

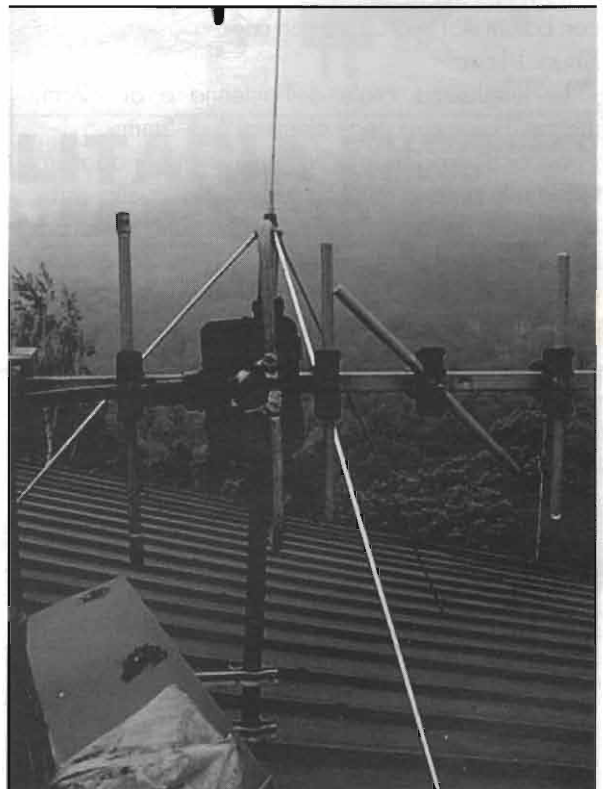


Foto 2 - Elemento rimosso



Foto 3 - 7 elementi e GP in 6 metri



Foto 4 - 7 elementi e dipolo UHF

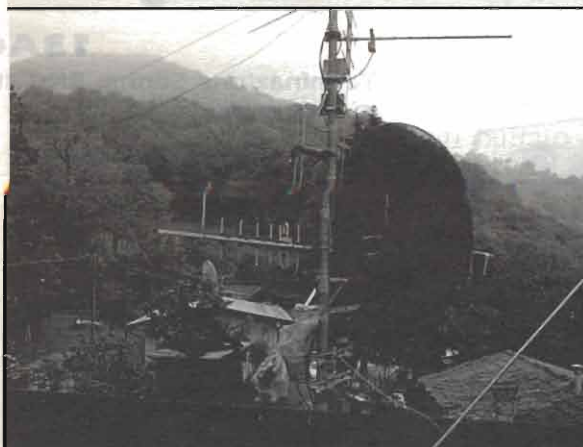


Foto 5 - 7 elementi, dipolo UHF e parabola TV-SAT

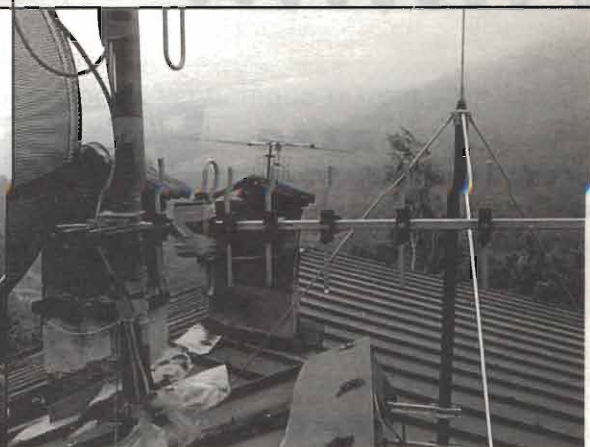


Foto 6 - 7 elementi e GP in 6 metri

Fidandosi dell'indicatore di campo del telefono si è passati dalle due tacche, con cui il telefono è quasi inutilizzabile, a 5-6 tacche su 8 totali. L'antenna va ovviamente montata con polarizzazione verticale.

Il calcolo dell'antenna è stato realizzato con il programma di DL6WU, assemblata il giorno di

Natale e montata sul tetto il giorno dopo... malgrado qualche centimetro di neve caduto durante la notte!

Dietro all'antenna descritta è visibile una ground plane ex CB opportunamente ridotta per l'uso in 6 metri.

**Altoparlanti
POWER SOUND
serie Audio
8 ohm**

Tecnologia d'avanguardia con bobine iper-resistenti magneti sovradimensionati e cestello in acciaio temperato.

Potenza, solidità, affidabilità, rendimento

PS8-8	205mm	100W	50/9000Hz	£ 30.000
PS10-8	250mm	250W	45/9500Hz	£ 40.000
PS12-8	305mm	300W	35/7800Hz	£ 50.000
PS15-8	380mm	350W	35/9000Hz	£ 78.000

FAST di ROBBIA
MARIA PIA & C.
via Pascoli, 9 - 24038 Omobono (BG)
tel. 035/852815 - fax 035/852769
SODDISFATTI O RIMBORSATI

**LX Lorix srl
Dispositivi Elettronici**
Via Marche, 71 37139 Verona
www.lorix.com ☎ & fax 045 8900867

- Interfacce radio-telefoniche simplex/duplex
- Telecomandi e telecontrolli radio/telefono
- Home automation su due fili in 485
- Combinatori telefonici low-cost
- MicroPLC & Microstick PIC e ST6
- Radiocomandi 5 toni e DTMF
- Apparecchiature semaforiche
- Progettazioni e realizzazioni personalizzate di qualsiasi apparecchiatura (prezzi a portata di hobbista)

**LASER 5mW
2 MOTORI**

£ 150.000

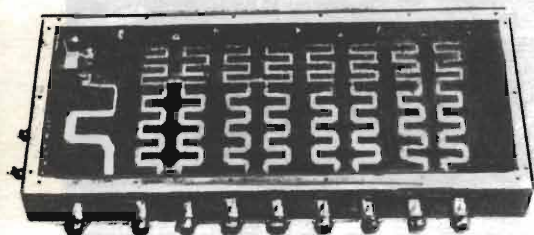
FAST di ROBBIA
MARIA PIA & C.
via Pascoli, 9 - 24038 Omobono (BG)
tel. 035/852815 - fax 035/852769
SODDISFATTI O RIMBORSATI

MICRA - ELETTRONICA

SURPLUS

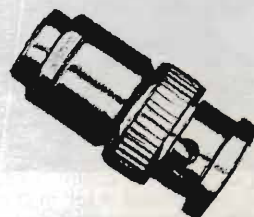
APERTO SABATO TUTTO IL GIORNO E DOMENICA FINO ALLE 13
via Galliano, 86 - GAGLIANICO (Biella) - tel. 015/541563 - 542548

PER CONTATTI E SPEDIZIONI: DA LUNEDI A VENERDI 09.00 / 18.30
TEL. 0161/966980 - FAX 0161/966377



21AG

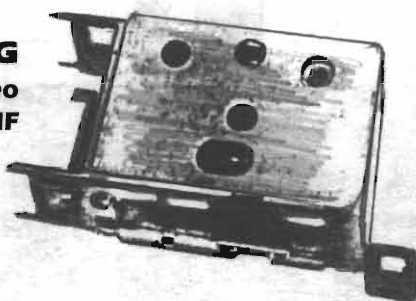
Divisore amplificato
1 ingresso/8 uscite
da 400 a 900MHz
€ 50.000



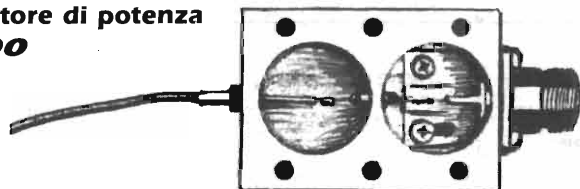
13AG

Terminazione 50ohm BNC 3W
€ 10.000

22AG
Modulatore Audio/Video
uscita regolabile banda UHF
€ 20.000

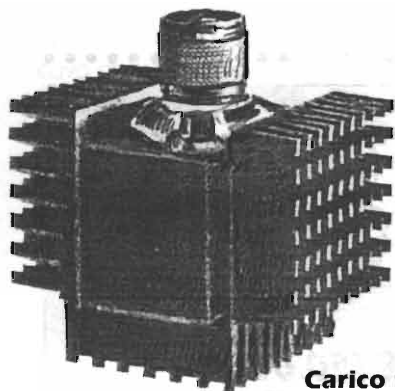


23AG
Carico fittizio da 100W
con misuratore di potenza
€ 50.000

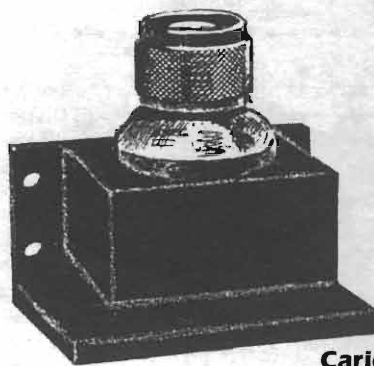


4AF

Carico fittizio da 50W
fino a 2GHz
€ 80.000



14AG
Carico fittizio da 70W
fino a 2GHz
€ 50.000



5AF
Carico fittizio da 50W
fino a 2GHz
€ 30.000

ULTERIORE VASTO ASSORTIMENTO DISPONIBILE A MAGAZZINO - **RICHIEDERE!**
ORDINE MINIMO €50.000 - SPEDIZIONE IN CONTRASSEGNO PIU' SPESE POSTALI



TRC-7:

il "PARACADUTABILE"

Alberto Guglielmini

Che lusso aver avuto questo vecchio scarpone venticinque o trent'anni fa oggi buttato lì senza gloria!



Foto 1 - Il ricetrasmittitore VHF TRC-7.

Lo avremmo usato, e orgogliosamente, per i QSO in due metri, quando con un misero quarzo e un'antenna efficiente, si andava a caccia dei soliti amici, alcuni veramente lontani anche per gli apparecchi FM di oggi.

Il TRC-7 era ed è un ricetrasmittitore portatile e spalleggiabile per comunicazioni terra-bordo a breve raggio, funzionante in modulazione di ampiezza nella gamma da 100 a 156MHz.

È un apparecchio abbastanza anzianotto, classe anni di guerra per intenderci, quindi coetaneo o poco successivo a gloriosi apparati quali il BC-1000, la "19" ed altri di quel triste periodo.

Si presenta in forma parallelepipedica, con dimensioni 10,5x21,5x35,5 e pesante circa 5kg.

Il peso è molto basso secondo lo standard dell'epoca, ed è infatti costruito interamente in alluminio, secondo la sua vocazione "aeronautica".

L'apparecchio ed i suoi accessori erano contenuti in quattro sacche imbottite, che potevano all'occorrenza essere paracadutate sul teatro delle operazioni; le sacche contenevano rispettivamente l'RTx *vero e proprio, le antenne, il generatore a manovella* e gli accessori.

Le antenne erano due, una a stilo regolabile da innestare sull'apparecchio, la seconda una ground-plane a larga banda da issare su un palo telescopico.



Caratteristiche tecniche

Frequenza Rx-Tx:	100 - 156 MHz
Sintonia:	canalizzata (due canali a quarzo)
Modo di emissione:	ampiezza modulata (AM)
Modo operativo:	fonia
Circuito Tx:	oscillatore a quarzo e circuiti moltiplicatori
Circuito Rx:	supereterodina a semplice conversione
Potenza Tx:	0,5 - 1,5 watt RF
Sensibilità Rx:	non specificata
Valvole:	13 di tipo miniatura e 3 loctal
Antenna:	a stilo e ground plane
Alimentazione:	batteria BA-70 e/o generatore G-3/TRC-7
Tensioni:	4,5 V filamenti, 150 V anodica, 7,5 e 4,5 V polarizzazioni fisse
Consumo:	filamenti 600 mA, anodica 100 mA (TX) o 30 mA (Rx)

Comandi sul pannello frontale

Sul pannello frontale vi sono i seguenti comandi:

- VOLUME: interruttore di accensione e potenziometro di volume
- MONITOR VOLUME: volume sulla presa monitor della cuffia
- POWER BAT/GEN/COMB: commutatore dell'alimentazione, rispettivamente a batteria, con il generatore e combinato (entrambi i modi insieme)
- CHANNEL SELECTOR: selettore dei due canali
- ANTENNA: presa di antenna (SO239)
- MIC: presa jack per il microfono
- MONITOR: presa jack per la cuffia ausiliaria
- PHONES: presa jack per la cuffia (è indispensabile inserirla, altrimenti l'apparecchio non si accende)
- GENERATOR: presa tripolare per il generatore a manovella
- MILLIAMP: milliampmetro per la lettura delle condizioni di funzionamento (anche questo, come analoghi dell'epoca, ha i riferimenti sulla scala radioattivi, per renderli leggermente luminescenti).

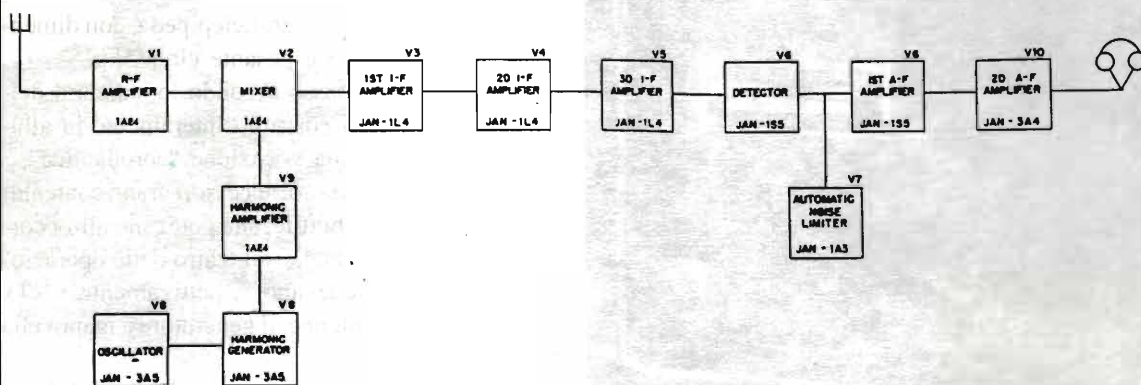
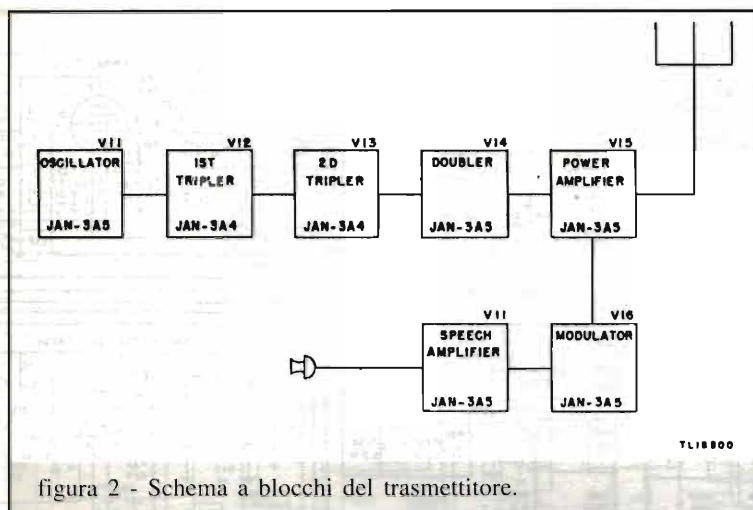


figura 1 - Schema a blocchi del ricevitore.



la cui frequenza sul circuito di placca è data dalla differenza dei due segnali di ingresso, ed è fissata a 12MHz, che costituisce il valore di media frequenza.

Anche la valvola mixer è una 1AE4.

Stadi di media frequenza e rivelatore

Il canale di media frequenza a 12MHz è costituito da tre identici stadi, serviti da tre valvole 1L4, di cui solo la prima è controllata dalla tensione AVC.

L'uscita dell'ultimo trasformatore MF è applicata al diodo rivelatore contenuto nella valvola V6 (1S5), che serve anche da preamplificatrice audio.

Poiché il TRC-7 è stato progettato per l'uso aeronautico, la rivelazione avviene in AM, quindi con un semplice diodo.

Ai capi del trasformatore T4 viene anche generata la tensione negativa AVC, in funzione dell'intensità del segnale ricevuto.

Noise limiter

Il circuito limitatore di disturbi è fatto in modo da tagliare improvvisi aumenti di volume dovuti a disturbi impulsivi dovuti a scariche o impianti elettrici vicini.

Sul contenitore esterno sono riportati dei riferimenti di misura per le dimensioni reali di accorciamento dell'antenna a stilo a seconda della frequenza di lavoro.

Gli accessori erano i soliti microtelefono (H-23), cuffia (HS-30), cavi e minuteria varia.

Per l'alimentazione del TRC-7 è prevista la classica batteria BA-70 (quella del BC-1000), oppure il generatore a mano.

Ricevitore

Lo schema dell'Rx di questo apparecchio è quanto mai classico, e rispecchia perfettamente il principio di funzionamento di una supereterodina a semplice conversione, impiegando un totale di 12 valvole.

Stadio amplificatore a RF e mixer

Il segnale proveniente dall'antenna, attraverso il relè K1 è sintonizzato dalla bobina L1 e, a seconda della posizione del selettore di canali, dal condensatore C1 o C2.

Il circuito accordato di placca è la bobina L2, che fa parte in continuazione della bobina L3, la quale costituisce il carico di placca dell'amplificatore di armoniche (ved. oltre).

La valvola impiegata in questo stadio è la 1AE4 (V1).

I due segnali (quello da ricevere e l'armonica opportuna) vengono applicati alla griglia della mixer V2,

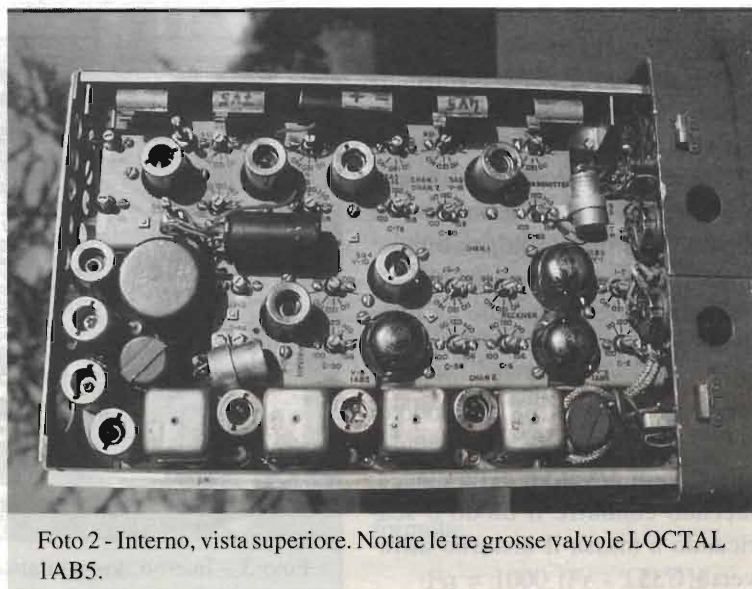


Foto 2 - Interno, vista superiore. Notare le tre grosse valvole LOCTAL 1AB5.

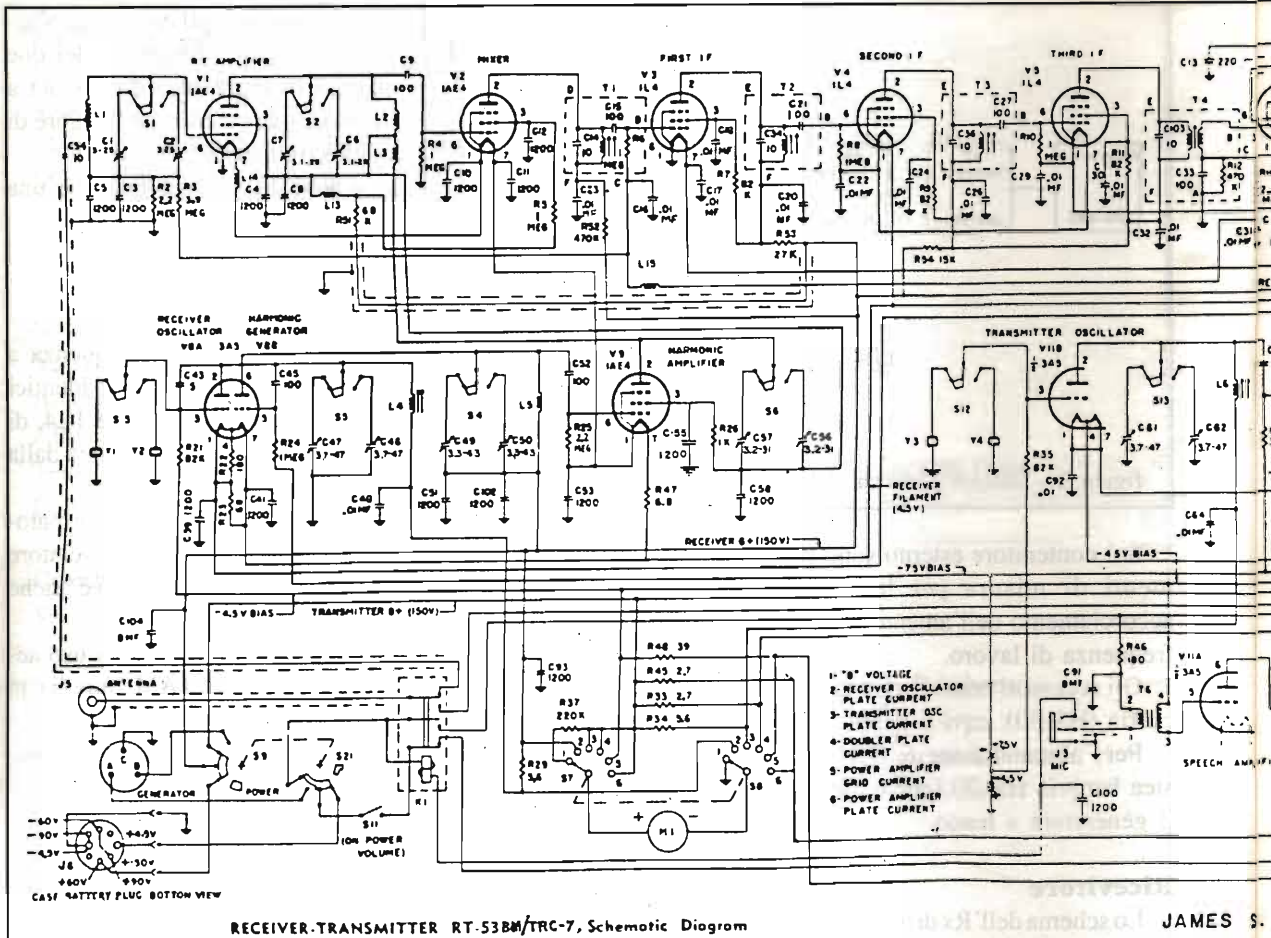


figura 3 - Circuito elettrico del TRC-7.

È basato sul diodo V7 (1A3), la cui placca è tenuta normalmente negativa dalla tensione AVC. La costante di tempo di C35 ed R16 è tale da essere lunga per le frequenze audio, ed il diodo si comporta normalmente come un circuito aperto.

Quando viene ricevuto un forte disturbo, la tensione AVC diventa fortemente negativa e l'impulso è applicato tramite C38 al catodo di V7, il quale diventa momentaneamente più negativo della placca, facendo condurre il diodo e scaricando a massa il disturbo attraverso C35.

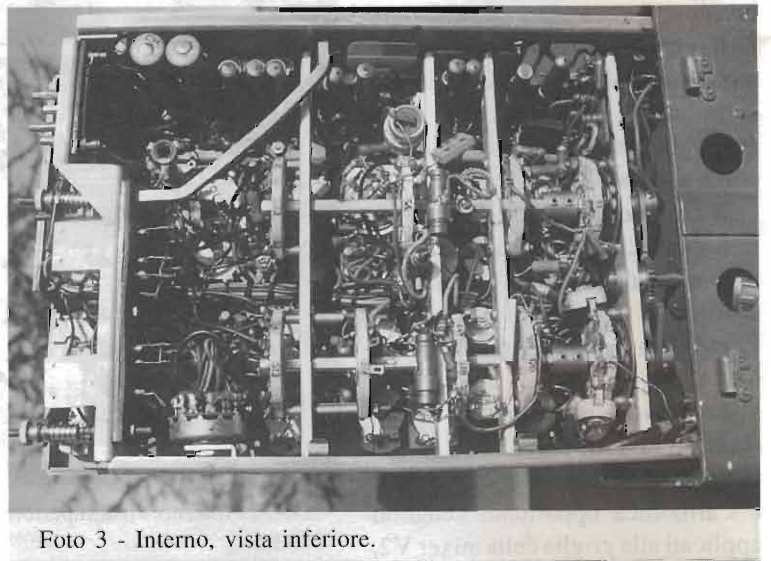
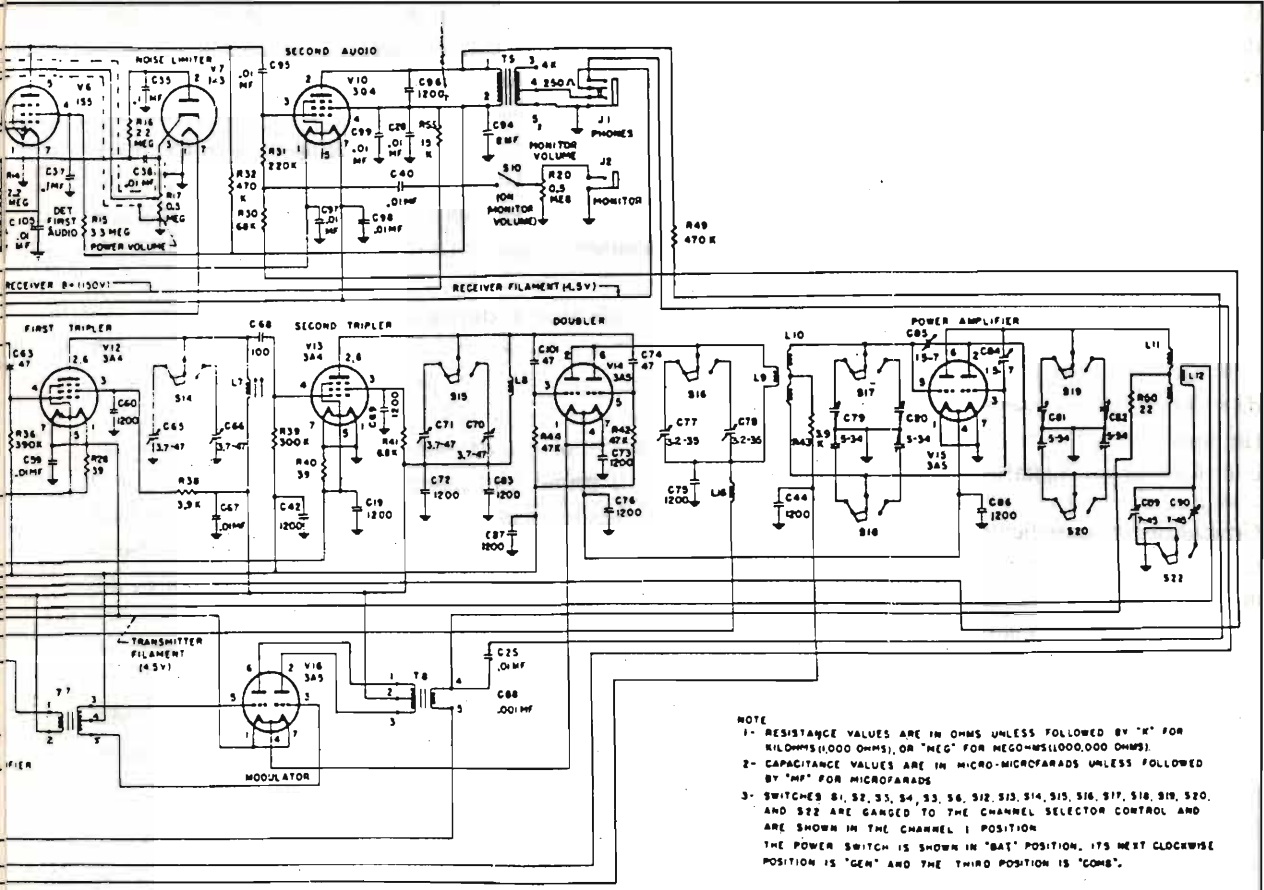


Foto 3 - Interno, vista inferiore.



NOTE
 1- RESISTANCE VALUES ARE IN OHMS UNLESS FOLLOWED BY "K" FOR KILOHMS (1,000 OHMS), OR "MEG" FOR MEGOHMS (1,000,000 OHMS)
 2- CAPACITANCE VALUES ARE IN MICRO-MICROFARADS UNLESS FOLLOWED BY "MF" FOR MICROFARADS
 3- SWITCHES S1, S2, S3, S4, S5, S6, S12, S13, S14, S15, S16, S17, S18, S19, S20, AND S22 ARE GANGED TO THE CHANNEL SELECTOR CONTROL AND ARE SHOWN IN THE CHANNEL 1 POSITION
 THE POWER SWITCH IS SHOWN IN "BAT" POSITION, ITS NEXT CLOCKWISE POSITION IS "GEN" AND THE THIRD POSITION IS "COMB".

S. SPIVEY, INC.
 WASHINGTON, D. C.
 U. S. A.

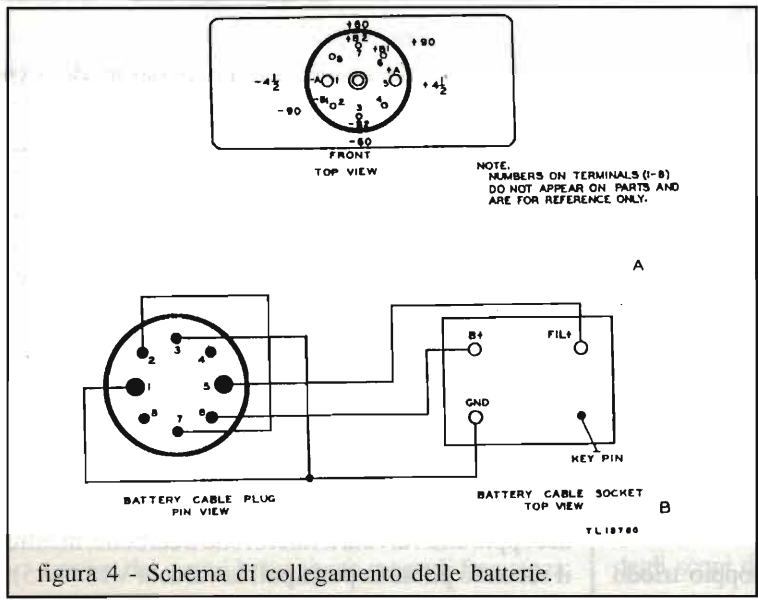


figura 4 - Schema di collegamento delle batterie.

Primo e secondo amplificatore audio

Del preamplificatore abbiamo già accennato (V6); il segnale BF all'uscita di questa valvola viene applicato alla griglia della valvola finale V10 (3Q4); sul trasformatore d'uscita T5 è disponibile il segnale audio per una cuffia a 250 ohm.

Oscillatore a cristallo

L'oscillatore a cristallo è basato su una sezione della valvola V8, che è un doppio triodo 3A5. Il selettore di canali inserisce uno o l'altro quarzo, la cui frequenza è data dalla seguente formula:

$$F_q = 1000 (Fr - 12) / H$$



dove F_q è la frequenza del quarzo, F_r è la frequenza da ricevere ed H è l'armonica; per H vale il seguente specchietto:

$H = 11$ da 100 a 108 Mc
 $H = 12$ da 108 a 116 Mc
 $H = 13$ da 116 a 124 Mc
 $H = 14$ da 124 a 132 Mc
 $H = 15$ da 132 a 140 Mc
 $H = 16$ da 140 a 148 Mc
 $H = 17$ da 148 a 156 Mc

Volendo ricevere per esempio a 145.400, il quarzo da utilizzare dovrà essere a 8337.5kHz. (In pratica si fa l'inverso: si usa il quarzo che si ha, e si riceve dove capita!).

Generatore e amplificatore di armoniche

L'uscita di placca dell'oscillatore a cristallo è applicata al generatore di armoniche, costituito dal secondo triodo contenuto in V8.

La griglia è polarizzata con una tensione fissa di -7.5 V, che fa lavorare lo stadio in classe C, assicurando un'uscita ricca in armoniche.

La placca è sintonizzata su un'armonica che può andare dall'undicesima alla diciassettesima, secondo la tabella vista in precedenza; la sintonia è fatta dai condensatori C49 o C50, in parallelo alla bobina L5.

Lo stadio successivo, servito dalla valvola V9 (1AE4) amplifica l'armonica selezionata, mentre l'uscita è accoppiata induttivamente a L2 dello stadio di ingresso.

NOTA:

Contrariamente a quanto indicato sul manuale, che evidentemente si riferisce ad una versione diversa dal TRC-7 in mio possesso, le valvole V1, V2 e V9 non sono del tipo 1AE4 miniatura, ma delle grosse 1AB5 con zoccolo a chiave loctal (da non confondere con octal).

È il primo apparecchio che mi capita con questo raro tipo di valvole oggi estremamente difficili da trovare (ed i relativi zoccoli ancora di più); è stata una piacevole sorpresa veder finalmente funzionare tre tubi loctal in un colpo solo!

Ritengo che il mio TRC-7 sia uno dei primi modelli, anche se l'ipotesi non è confortata dal manuale originale.

Trasmittitore

Oscillatore

L'oscillatore del Tx consiste nel doppio triodo

V11 (3A5), una parte del quale è usato come oscillatore e l'altra come modulatore.

Il quarzo è selezionato dal selettore di canali e lavora sulla diciottesima armonica.

Volendo trasmettere per esempio a 145.400 servirebbe quindi un quarzo da 8077.778kHz.

(Idem come sopra: si usa il quarzo che si ha, e si trasmette in gamma dove capita. SURPLUS LICET!).

Triplicatori e duplicatore driver

Questi stadi costituiscono la moltiplicazione per 18 della frequenza del quarzo, con la relativa amplificazione del livello del segnale per renderlo sufficientemente robusto da essere applicato allo stadio finale.

Il primo triplicatore è basato sulla valvola V12 (3A4), la cui griglia è polarizzata ad una tensione fissa di -9 V, che previene danni in caso di mancata eccitazione e assicura un ricco contenuto in armoniche del segnale in uscita.

La placca dello stadio è accordata sulla terza armonica del quarzo.

Del tutto analogamente funziona la valvola del secondo triplicatore V13 (3A4), la cui placca è accordata sulla nona armonica del quarzo.

Il duplicatore, che è anche lo stadio driver della finale RF, consiste nei due triodi contenuti nella valvola V14 (3A5) collegati in parallelo.

Anche in questo caso alle griglie controllo è applicata una tensione negativa di -9 V; il circuito di placca è accordato sulla seconda armonica del segnale di ingresso, ovvero sulla diciottesima di quello del quarzo.

Stadio finale RF

La valvola finale del Tx è un doppio triodo 3A5 (V15) connesso in push-pull neutralizzato.

Le placche sono sintonizzate dai condensatori split-stator C81 o C82, in parallelo alla bobina L11.

La tensione di placca è applicata attraverso il trasformatore di modulazione T8 ed il circuito di misura.

I condensatori C84 e C85 neutralizzano per sfasamento la capacità griglia-placca dei triodi.

Modulatore

Il modulatore di ampiezza usa come preamplificatore microfonico il secondo triodo contenuto in V11; i trasformatori di ingresso e uscita del segnale sono rispettivamente T6 e T7; il primo accoppia alla valvola il microfono a carbone, mentre il secondo pilota in push-pull la valvola V16 (3A5),



sul cui circuito di placca è posto il trasformatore di modulazione T8 che alimenta lo stadio PA.

Circuito di misura

Il milliamperometro sul pannello frontale può misurare sei diversi parametri di funzionamento, a seconda della posizione del commutatore S7-8; quest'ultimo è posto su un fianco del telaio ed è accessibile solo ad apparecchio estratto dal contenitore esterno.

- Posizione 1: tensione anodica di 150V
- Posizione 2: corrente di placca dell'oscillatore del ricevitore
- Posizione 3: corrente di placca dell'oscillatore del trasmettitore
- Posizione 4: corrente di placca del duplicatore V14
- Posizione 5: corrente di griglia dell'amplificatore finale RF
- Posizione 6: corrente di placca dell'amplificatore finale RF

Alimentazione

L'alimentazione del TRC-7 avviene con la batteria BA-70, che fornisce i 150V dell'anodica ed i 4.5V per i filamenti.

La batteria fornirebbe due tensioni anodiche distinte, di 60 e 90V, che durante l'alimentazione di questo apparecchio vengono automaticamente poste in serie, dando i 150V necessari.

Oltre alla batteria può essere usato il generatore a manovella G-3/TRC-7, oppure una combinazione dei due, a seconda di come è posizionato il commutatore POWER sul pannello frontale.

In posizione COMB il circuito è connesso in modo da alimentare con la batteria il ricevitore e con il generatore a mano il trasmettitore.

Vengono richieste inoltre due tensioni fisse di polarizzazione delle valvole (-4.5 e -7.5V), che erano fornite da una serie di pile a secco tubolari alloggiata in un apposito supporto all'interno del telaio.

Lavorando solo in tensione e non in corrente, e solo ad apparecchio alimentato, queste pile hanno lunghissima durata e risultano stabilmente collegate al circuito.

Ripristino operativo

Controllato che tutto fosse in ordine e le valvole efficienti, ho dovuto risolvere tre problemi per far funzionare il TRC-7:

- trovare dei quarzi in un giusto range di frequenza;

- trovare le pile di polarizzazione;
- ritardare tutti i compensatori del trasmettitore.

Per i quarzi ho usato naturalmente dei tipi surplus, recuperandoli da una cassetta di manutenzione di un altro apparecchio; tra tali quarzi ve ne erano di frequenza adatta al TRC-7 e le cui armoniche cadevano in gamma due metri (la diciottesima quello del Tx, e la sedicesima quello dell'Rx).

Neanche le pile di polarizzazione erano presenti nel mio apparato, quindi ho dovuto provvisoriamente e facilmente sostituirle con una serie di normali pile a secco ministilo fino a formare un totale di 12V (7.5+4.5).

La taratura di questo apparecchio ha comportato la difficoltà maggiore del lavoro, poiché è molto critica e laboriosa, specialmente per tutta la serie di compensatori del trasmettitore e per l'estrema facilità con la quale quest'ultimo tende ad autooscillare; è sempre difficile capire quando si è raggiunto l'accordo esatto o quando si è su un'armonica o una spuria.

Anche la neutralizzazione, facile in teoria, si dimostra in pratica assai critica.

Si potrebbero risolvere tutti questi problemi con un analizzatore di spettro, ma non avendolo ho dovuto arrangiarmi con tanta pazienza, più o meno come faceva chi tarava questi apparecchi una cinquantina di anni fa.

Devo però onestamente dire di non essere riuscito a fare un lavoro proprio come avrei voluto, anche perché mi rimane il dubbio di non aver usato dei quarzi perfettamente efficienti e adatti all'apparecchio.

Se si vuole un'emissione decente la potenza di uscita va tenuta scarsa; la modulazione non è esaltante, comunque per le prove ricordarsi che il tutto funziona in AM e che al giorno d'oggi non sono molti gli apparati VHF che prevedono questo tipo di emissione, a parte gli aeronautici.

La taratura dell'apparecchio presuppone il possesso del manuale, al quale rimando coloro che volessero accingersi a questa operazione; il suo codice è TM 11-617.

La rimessa in funzione di un TRC-7 attualmente non può avere nessuno scopo pratico, se non quello della pura soddisfazione personale di avere in collezione un apparecchio a tutti gli effetti "funzionante" e non un semplice rottame.

È naturalmente con tale spirito che vanno visti questi lavori di "restauro conservativo", ed è anche uno degli scopi di questi articoli.

Parma li 29/06/98

A Elettronica Flash

- Lettera aperta -

Carissimo Giacomo, premetto che non sono solito scrivere le mie convinzioni personali e tanto meno pubblicarle su di una Rivista. Ma questa volta sento il bisogno di "esternare" il mio disappunto e la mia irritazione. Mi riferisco specificatamente ad un articolo pubblicato su E.F. di giugno '98, a pag. 85, a cura di Paolo Mattioli, IO PWM intitolato: TRA GOVERNO E RADIOAMATORI. Non mi prendo la briga di farne un sunto, in quanto i Lettori sanno già di cosa sto parlando. Dall'articolo di Paolo vengo a conoscenza, e qui mi scuso per la mia ignoranza, del fatto che oltre all'ARI esiste una CISAR, associazione di cui avevo sentito solo vagamente parlare. Ma, e scusatemi, non ero assolutamente a conoscenza dell'esistenza di un'altra associazione Radioamatoriale di nome FIARU (che con tutta la mia buona volontà non riesco a capire cosa significhi e chi rappresenti). L'unica cosa certa, da quel che si evince dall'articolo, è che questa Associazione dispone anch'essa di un Presidente (questo dato è importantissimo), dato che gli Italiani oltre a essere un popolo di poeti, santi, navigatori ecc., è anche un popolo di Presidenti. Infatti se non esistono bisogna inventarli per dare un contentino al popolo degli elettori. Non voglio comunque essere frainteso da chi legge queste righe pensando che io abbia dei motivi di rancore personali con codesto Presidente di cui non conosco neppure il nome, in quanto sull'articolo non viene menzionato; quello che mi dà veramente fastidio è il fatto che questa persona, invitata dagli altri Presidenti presenti (ARI, CISAR e FIR CB) a dialogare per prima con il rappresentante del Ministro, con viscido e inutile servilismo abbia invitato lo stesso ad inasprire ulteriormente le difficoltà di esame per i neo candidati alla patente di OM. Ora nella mia ignoranza mi chiedo: a che pro tutto questo? Sono sicuro che molti altri concorderanno con me sul fatto che il Ministero non ha certo bisogno dei nostri consigli per tartassarci ulteriormente, ci pensa già abbondantemente da solo. Basti pensare che per dare gli esami da Radioamatore bisogna sborsare una bella cifra: domanda nella onnipresente carta bollata da lire 20.000 + allegata altra marca da lire 20.000+ certificato contestuale in bollo da lire 20.000 + foto autenticata da lire 20.000 e siamo già a 80.000 lire, più due raccomandate a nostro carico da 5.000 lire l'una per avvisarci della presa di conoscenza e della data degli esami, fanno un totale di 90.000 Lire; in più, se in possesso di licenza, altre 20.000

lire annuali + raccomandate se vogliamo usare i 50 MHz, e qui mi fermo; bastano al sig. presidente FIARU?

E per quanto poi riguarda i canoni di esercizio, sono più che convinto che le 3.000 o le 6.000 lire annuali che paghiamo ora siano più che bastanti per pagarci il diritto d'uso di un anno di aria fritta, che non è altro che quello che ci viene concesso, dato che il Ministero ci concede l'uso di una cosa che non gli costa nulla. A Parma queste concessioni vengono scherzosamente definite di "manica larga", e questo dice tutto. Anche perché se ci soffermiamo un attimo a pensarci, vedremo che se buttiamo sulla bilancia quello che noi diamo al Governo e quel che ci viene reso, sicuramente l'ago penderà a nostro favore; quindi non vedo perché ci dobbiamo fasciare la testa prima di essercela rotta, caro Presidente! Vorrei sbagliarmi, ma ho il sospetto che per anticipare le mosse del Ministero, pensando che esso ci chieda mille lire, noi gliene offriamo novecento prima, autocongratulandoci poi per aver risparmiato cento lire. Bell'affare che abbiamo fatto! Tornando un attimo al Sig. Presidente della FIARU, sono convinto che lui la Patente e la Licenza le abbia già in tasca. Quindi il problema non lo tocca e, con italico menefreghismo possiamo affermare: chi è dietro chiuda la porta. Per quanto riguarda i Radioamatori, penso sia lampante che la situazione sta deteriorandosi velocemente, dato che non abbiamo più un ricambio sufficiente per coprire a rotazione gli abbandoni, i silent key ecc. Le nuove leve sono sempre meno, e se fino a qualche anno fa (anche se a qualcuno dà fastidio) potevamo disporre di quel logico serbatoio di aspiranti OM che erano i CB, ora anch'essi hanno subito un forte calo di vocazioni e il loro numero si è rarefatto drasticamente. Quindi se inaspriamo ulteriormente le difficoltà d'esame, molto probabilmente i prossimi OM li andremo a cercare col lanternino solo fra una ristrettissima schiera di Ingegneri elettronici interessati alla Storia delle Trasmissioni.

Per concludere: il giorno 16 giugno 1998 ero a Bologna per assistere alle prove d'esame estive per radioamatori. Ebbene il loro numero (nonostante mi risulti che nel settembre 1997 non ci siano stati esami) non arrivava alle 55 unità, di cui erano in una decina a sostenere solo la telegrafia, in quanto già in possesso di licenza. E su questi numeri meditate, gente, meditate.

73 de IW4 ALS
William They



ADA



Giorgio Taramasso, IW1DJX

Condizionamento segnali e software di gestione per scheda AD (Analogico/Digitali): le misure automatiche entrano in laboratorio.

La necessità di automatizzare alcune misure elettriche fondamentali può capitare a chiunque, nell'ambito di una qualsiasi attività di progettazione: a me è piovuta addosso pochi mesi fa, quando dovetti costruire un prototipo di alimentatore a commutazione per il cui sviluppo era però necessario tener d'occhio il rendimento in tutto il campo di funzionamento. Sembra facile (e lo è, almeno per pochi punti di misura), ma se ci si mette in testa di ottimizzare il rendimento cambiando qualche componente, la faccenda porta via un mucchio di tempo.

Così, memore di una massima di Luciano Porretta, uno dei miei "padri" elettronici (*abbi sempre lo strumento adatto, ma soprattutto impara ad usarlo!*), stavolta temo di avere esagerato.

Ho rimesso in servizio una scheda AD/DA per PC, costruendole intorno i circuiti di condizionamento di segnale adatti alle misure più comuni - tensioni e correnti continue -

riservando la costruzione di interfacce per altre misure (tensioni e correnti alternate, temperatura, pressione, ecc.) al momento del bisogno, tantopiù che esiste ormai una notevole varietà e disponibilità di trasduttori e di interfacce già pronte - molte già presentate sulla Rivista - in grado di ridurre la più

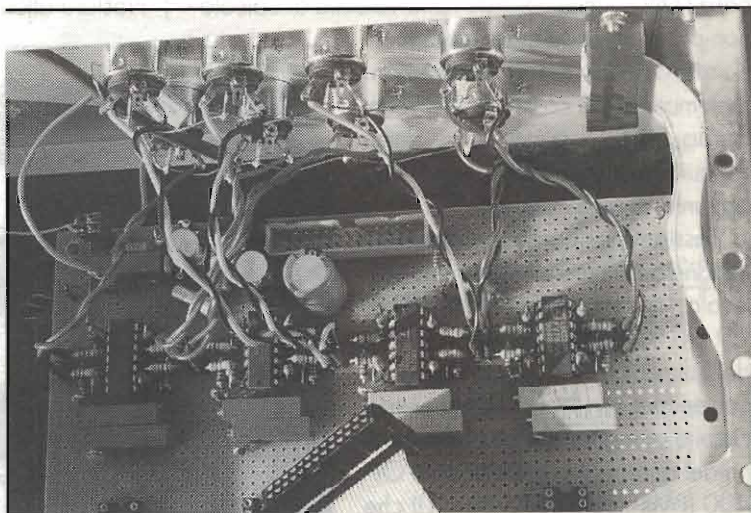


Foto 1 - La scheda con 8 amplificatori differenziali e il retro del pannello ingressi.

Tabella 1 - Scheda AD-DA Real Time Products mod. RTX-03A.

I/O e altro:	280..208 (esa) selezionabile con ponticelli, assorbimento 2,2W, bus ISA 8 bit (PC compatibile)
Sezione A/D:	12 bit, 16 canali, ingresso unipolare regolabile (0..+8,5V), tempo di conversione 60 μ S per canale
Sezione D/A:	12 bit, 1 canale, uscita unipolare (0..+8,5V) o bipolare (-8,5..+8,5V) regolabile, tempo di conversione 500nS, linearità 0,2%.

bisacca delle grandezze fisiche in uno straccio di tensione continua!

Detto ciò, passiamo alla descrizione di Ada e del relativo software di gestione, disponibile presso la BBS o il sito Internet della Rivista (elflash.com): la scheda di conversione è una Real Time Products mod. RTX-03A "cinese", ovvero PC compatibile e di... oscura paternità, cosa che non deve preoccupare in quanto, date le sue specifiche piuttosto comuni, può essere validamente sostituita con decine di altri modelli, equivalenti o migliori; le sue caratteristiche nominali sono riportate in tabella 1.

Non serve un PC particolarmente sofisticato, basta anche un vecchissimo 8088/4, 77 o meglio 8MHz ("turbo") - io uso Olivetti M24, primo amore, che ospita anche una scheda programmatrice di EPROM - quindi, per costruire una stazione "dedicata" ai test automatici, basta una vecchia scheda madre PC con alimentatore, tastiera e controller+driver floppy (al limite uno vetusto da 360kb). In questo caso l'unico limite consiste nella velocità di calcolo - non più di un'acquisizione al secondo sui 16 canali - ma un coprocessore matematico, nei casi esposti il venerando 8087, aiuta: uno degli eseguibili forniti ne richiede e sfrutta appunto la presenza.

Passiamo all'hardware: l'alimentazione dell'intero circuito viene prelevata, previo filtraggio con R14, C9 e C10, dal PC ospite, la massa dell'alimentazione è connessa al contenitore con R47/C17, mentre il circuito di ingresso è un'applicazione del quadruplo operativo OP-400 (PMI, Analog Devices (1)) che permette di implementare un amplificatore differenziale completo

(*instrumentation amplifier*) con 2 soli Op-Amp (mezzo IC): con 4 OP-400 si coprono pertanto 8 dei 16 canali disponibili nella RTX-03A; nello schema sono rappresentati soltanto i primi 2 differenziali (IC1, che serve i canali ADO0 e ADO1, entrambi con fondo scala di ± 500 mV), dato che i 6 rimanenti (ADO2...ADO7) sono identici, salvo ovviamente i valori di P3...P8, R15/R20...R35/R40, volti ad ottenere diverse sensibilità per

gli ingressi, protetti da Rp. La scelta degli ingressi differenziali offre una certa versatilità d'uso e buone prestazioni (vedi riquadro nello schema), situandosi a metà strada, per costo e complessità, tra 8 veri e costosi amplificatori di isolamento, e altrettanti semplici amplificatori a singolo Op-Amp. Se l'applicazione non è critica, se la sensibilità richiesta è scarsa e il costo o la reperibilità dell'OP-400 preoccupano, è anche possibile sostituirlo col sempreverde LM348 (quadruplo 741) o con l'M324 (quadruplo, ma diverso dal 348, come anni fa dovette *gridare al mondo* l'ottimo Alberto Panicieri), accettando però una discreta dose di tensione di offset e un certo degrado generale delle prestazioni, in particolare della reiezione di modo comune (CMRR).

Il buon μ A723 (IC5), di cui ho pieni i cassettei e i ricordi, costituisce un ottimo riferimento di tensione, purché trattato con un certo riguardo (2): fornisce +4,00V (regolabili con P9) e almeno una ventina di milliampere, con protezione al corto circuito (R44). Prestare attenzione al fatto che il μ A723 ha l'uscita

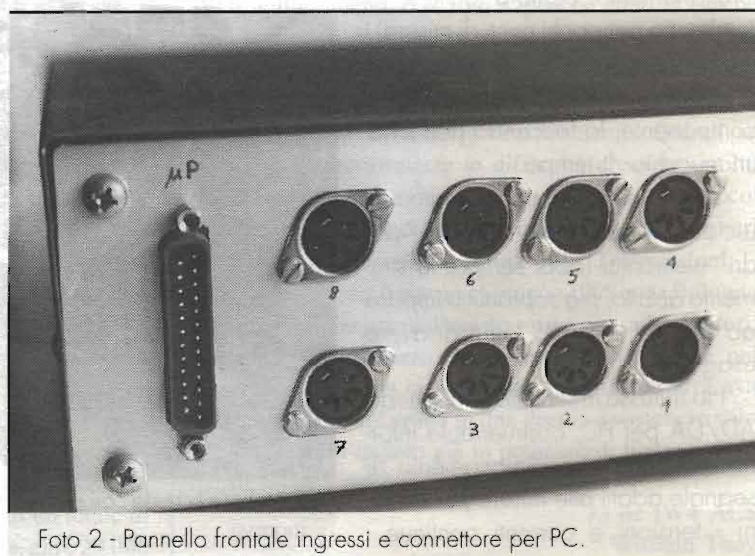
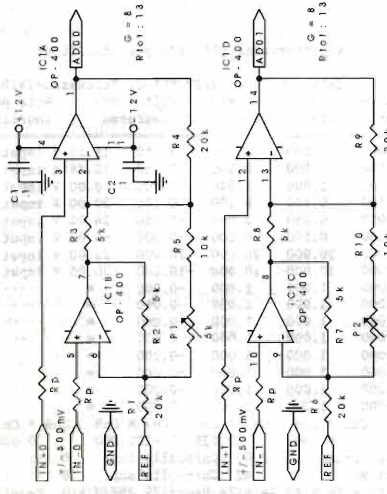


Foto 2 - Pannello frontale ingressi e connettore per PC.



SCHEMA AMPLIFICAZIONI DIFFERENZIALI



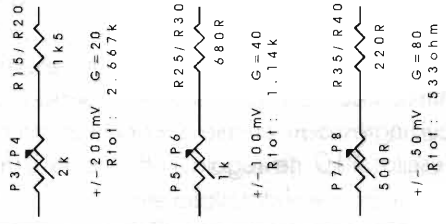
BW (kHz) G 33mW/canale

- 16bit @ G=5..200
- 14bit @ G=200..1000
- 10 CMRR > 115dB (G=1000)
- 7.5 Offset 0.4µV/C (MIL)
- 0.5 1000 REF: +/-10V max

Commissiioni per scheda RTX-03-A

DB-25	CN1
1	3
2	1
3	5
4	7
5	9
6	11
7	13
8	15
9	17
10	19
11	21
12	23
13	25
14	2
15	4
16	6
17	8
18	10
19	12
20	14
21	16
22	18
23	20
24	22
25	24
26	26

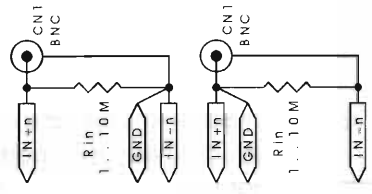
VALORI INDICATI PER DIVERSI GUADAGNI



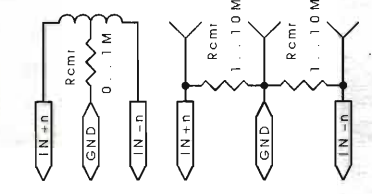
G = 5 + $\frac{40.000}{R_{101}}$

R101 = $\frac{40.000}{(G-5)}$

SCHEMI INGRESSO SBILANCIATO

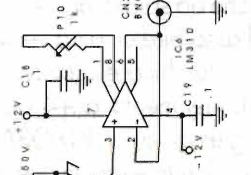


SCHEMI INGRESSO DIFFERENZIALI

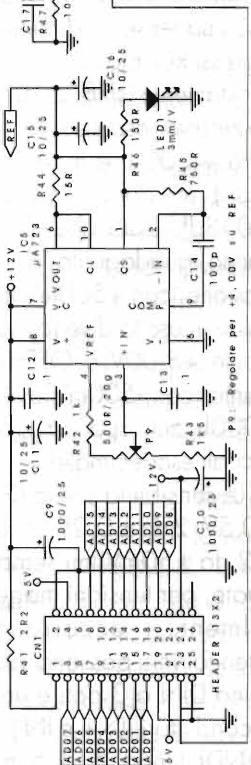


- P1 = P2 = 5kΩ, 20 giri
- P3 = P4 = 2kΩ, 20 giri
- P5 = P6 = P10 = 1kΩ, 20 giri
- P7+P9 = 500Ω, 20 giri
- C1+C8 = C12 = C13 = C18 = C19 = 0,1µF/50V
- C9 = C10 = 1000µF/25V
- C11 = C15 = C16 = 10µF/25V
- C14 = 100pF/50V
- C17 = 0,1µF/250V
- LED1 = diodo LED verde
- IC1+IC4 = OP400 [LM348, LM324 v.testo]
- IC5 = µA723, 1,23 (v. testo)
- IC6 = LM310 (µA741, v. testo)
- CN1 = connettore 13x2 (v. testo)
- CN2 = connettore BNC
- 4 zoccoli DIL 14 (contatti torniti)
- 1 zoccolo DIL 8 (contatti torniti)
- 1 zoccolo rotondo 10 pin (IC5, v. testo)
- 8 prese DIN 3 poli da pannello
- 8 spine DIN 3 poli valanti
- 8+12 metri cavo 2 poli + schermo
- 8 clip rosse
- 1 o 8 clip giallo/verdi (v. testo)
- 8 clip nere o blu

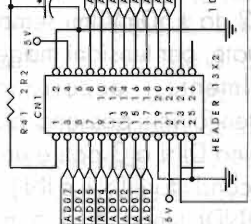
SCHEMA SEPARATORE DI USCITA PER DIA



SCHEMA REGOLATORE TENSIONE RIFERIMENTO



Commissiioni per scheda A/D-D/A mod. RTX-03-A



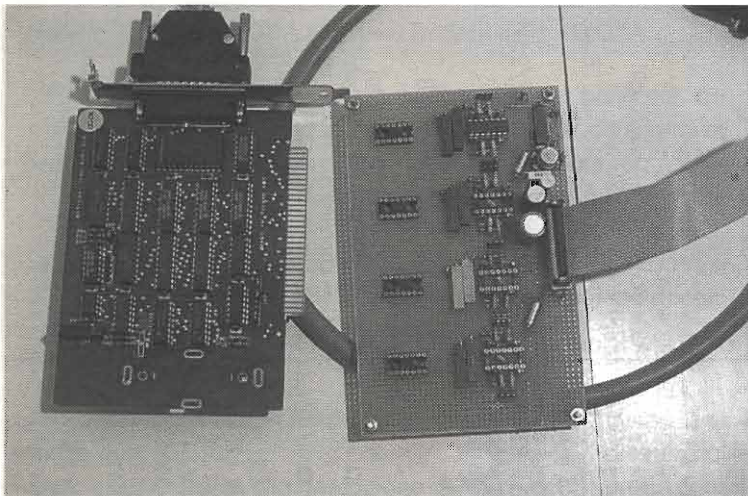


Foto 3 - Scheda RTX-03A e scheda Op-Amp, espandibile a 16 canali.

nante con 2 puntali a clip (o 3, per la massa, che potrebbe anche essere unica per tutti i canali e che comunque non coincide con la carcassa della presa e del contenitore): la spina DIN costa poco ed offre al suo interno lo spazio per il montaggio dei resistori di protezione R_p , o, in alternativa, dei resistori di attenuazione, che come tali offrono anche una qualche forma di protezione. Nello schema sono visibili alcuni metodi di connessione ai circuiti in prova: va comunque sempre ricordato che il circuito misura la differenza algebrica tra gli ingressi + e -, purché il valore assoluto della tensione presente su

ad emettitore aperto (NPN), quindi può fornire corrente, ma non assorbirne: LED1 e R46 fungono anche da spia di accensione, ma servono soprattutto ad assorbire un'altra ventina di milliampere: soluzione autarchica e scozzese, ma funzionale.

Il riferimento a +4,00V è necessario in quanto l'ingresso della RTX-03A accetta soltanto segnali unipolari (c'è un trimmer, da regolare per ottenere il fondo scala dell'A/D con +8,00V); fornendo con IC5 una tensione di riferimento di +4,00V a tutti gli ingressi REF presenti, si ottiene in uscita il medesimo spostamento (*shift*): quindi se sull'ingresso IN+0/IN-0 ho zero volt rispetto a massa (GND), in uscita (AD00) avrò +4,00V, e il convertitore A/D (12bit, 4096 passi) mi darà il valore 0800H (2048d). Dato che IC1B e IC1A hanno guadagnato di 8 volte in tensione, con +500mV in ingresso i valori in uscita diverranno rispettivamente +8,00V e 0FFFh (4095d), mentre con -500mV avrò 0,00V e 0000h, zero spaccato, per gli allergici all'esadecimale!

Le sensibilità scelte (2 canali da $\pm 0,5V$, 2 da $\pm 0,2V$, 2 da $\pm 100mV$ e 2 da $\pm 50mV$) mi sembrano adeguate; per tensioni maggiori, naturalmente, occorrono sonde attenuatrici: possono bastare una spina DIN a 3 poli e un cavetto a 2 conduttori (IN+ e IN-) + schermo (GND) lungo 1..1,5 metri termi-

ognuno degli ingressi e riferita alla massa di alimentazione del circuito (GND) non ecceda il valore della tensione di alimentazione meno un paio di volt per ramo (nel nostro caso, quindi, circa $\pm 10V$). Il paio di volt, per inciso, è il pedaggio pagato allo stadio finale dell'Op-Amp, che sarebbe nullo o quasi se l'Op-Amp usato fosse un modello cosiddetto *rail to rail*.

Per quanto riguarda la sezione D/A, la RTX-03A dispone di un unico canale (DA00) che viene collegato ad un semplice separatore (IC6), un semiconosciuto LM310, buffer a guadagno unitario il cui ingresso invertente è connesso internamente all'uscita: P10 ne regola l'offset e R48 funge da

Tabella 2 - Schermata principale programma ADA, s/w per 16in/16out.

Tabella 2 - Schermata principale programma ADA, s/w per 16in/16out

Id: RTP RTX-03A ADA - Acquisizione dati - v.2.00 2/97 *** G. Taramasso-IW1DJX											
DA Note per VALORE AD Att V.soglia V.soglia Δ Vin max											
Cn	uscita	uscita	Cn	x	infer.	super.	(f.s.)	vojt / dBV	ingresso	Note per	ingresso
1	V out 1	0.100+	1	10	-5.000	5.000	5.000	3.660	11.27	V input 1	
2	V out 2	0.200	2	1	-0.500	0.500	0.500	0.150	-16.48	A input 2	
3	V out 3	0.300	3	10	-1.000	1.000	1.000	1.000	0.00	V input 3	
4	V out 4	0.400	4	1	-0.100	0.100	0.100	0.100	-20.00	A input 4	
5	V out 5	-0.500	5	1	-0.050	0.050	0.050	-0.050	-26.02	V input 5	
6	V out 6	-0.600	6	10	-0.500	0.500	0.500	-0.500	-6.02	V input 6	
7	V out 7	-0.700	7	100	20.000	20.000	20.000	20.000	26.02	V input 7	
8	V out 8	-0.800	8	50	10.000	10.000	10.000	-10.000	20.00	V input 8	
9	1.000	9	1	-1.000	1.000	1.000	-0.000	=	
10	2.000	10	1	-1.000	1.000	1.000	-0.000	=	
11	3.000	11	1	-1.000	1.000	1.000	-0.000	=	
12	4.000	12	1	-1.000	1.000	1.000	-0.000	=	
13	5.000	13	1	-1.000	1.000	1.000	-0.000	=	
14	6.000	14	1	-1.000	1.000	1.000	-0.000	=	
15	7.000	15	1	-1.000	1.000	1.000	-0.000	=	
16	8.000	16	1	-1.000	1.000	1.000	-0.000	=	
Canali moltiplicati: Cn1 * Cn2 Cn3 * Cn4 Cn5 * Cn6 Cn7 * Cn8 Cn9 * Cn10											
VALORI (watt) : 0.549 0.100 0.025 -200.000 0.000											
Ho iniziato il 04-03 15:12 Stato: Pausa " 2.00 Cn/soglia inf: @											
... e ora è il 04-03 15:14 Cicli acq. 42 Cn/soglia sup: @											
F1-Aiuto F2-Config F3-Fine F4- F5-+ F6-± F7-Zero F8-Pausa F9-dBV/W F10-Recoff											



protezione; ricordo che IC6 è direttamente sostituibile con un Op-Amp "normale", tipo 741 o simili, ma occorre collegare insieme i pin 2 e 6 e spostare R48 in serie all'uscita, portandola nel contempo a 47..100Ω.

Su CN2 è dunque presente l'unica uscita D/A offerta dalla RTX-03A, quindi con modelli più dotati sarà sufficiente replicare IC6 e componenti annessi: io mi sono limitato ad usare tale uscita come semplice riferimento di tensione, settabile da software da -8,000 a +7,996V, con passo minimo di circa 4mV, ma il programma prevede già un massimo di 16 uscite D/A settabili e indirizzabili indipendentemente.

Per il montaggio va bene la solita millefori, come da foto, nulla è particolarmente critico, visto che trattiamo tensioni continue, consiglieri però di usare ottima componentistica passiva, e resistori all'1% o migliori, dove indicato; la piedinatura di IC5 si riferisce al modello in contenitore metallico tondo, (esiste anche il *dual-in-line* a 14 piedini); a proposito, se la scheda di conversione A/D usata accettasse segnali di ingresso bipolari, tutto il circuito per la tensione di riferimento (IC5) non servirebbe più, e il punto REF degli Op-Amp verrebbe semplicemente posto a massa. CN1 è un connettore a perforazione che termina nel DB25 della RTX-03A, ne ho riportato per completezza piedinatura e corrispondente.

Il software

Come sempre premetto in questi casi, e non certo per vezzo, non sono un programmatore (e si vede, sghignazza il mio amico Eraldo!), quindi quanto proposto è ampiamente migliorabile e modificabile, è scritto in TurboBASIC 1.0 - decisamente sono un tipo all'antica - ma gira anche sui *Jurassic PC*, su cui VisualBasic e C+++ può scordarseli anche Eraldo.

I parametri dipendenti dal tipo di scheda AD/DA utilizzato e le relative routine di conversazione vanno necessariamente modificate nel sorgente, che allego: la schermata video (vedi tabella 2) presenta una prima riga di intestazione e un paio di righe di riferimento.

Da sinistra verso destra e per ognuno dei 16 canali sono visualizzate nell'ordine, per la sezione di uscita (DA Cn): numero del canale, note - etichette pro-memoria di 9 caratteri - e valore in volt; segue una linea verticale di separazione lungo la quale mi sono preso la licenza di far scorrere - con i tasti freccia alto/basso - un arcaico cursore a carattere semigrafico che seleziona il *canale attivo*, termine che designa il

canale selezionato per la configurazione, attivabile col tasto funzione F2 e che permette di variare e memorizzare stabilmente su disco note e valore uscita, attenuazione, fondo scala, soglie e note ingresso.

A destra di tale linea c'è la sezione di ingresso (AD Cn): numero del canale, attenuazione sonda, tensioni di soglia inferiore e superiore, fondo scala - aggiornato automaticamente al variare del coefficiente di attenuazione ma dipendente dall'hardware - valore misurato in volt e in dBV oppure (tasto F9) in dBW, e note.

Il superamento delle soglie dà un'indicazione a video del canale su cui, e dell'ora in cui, si è verificato l'ultimo evento, superiore e inferiore. Sono visualizzate anche data e ora di inizio del ciclo di misure, data e ora reale, numero di cicli effettuati, stato dell'acquisizione (Dati! o Pausa), e durata di quest'ultima - selezionabile con F8 fino ad un massimo di 3600 secondi - per la raccolta dati anche per intervalli di tempo molto lunghi.

L'ultima riga dello schermo - che rievoca spudoratamente il BASICA o il GW-BASIC, linguaggi ancora presenti in duplice copia a casa mia e al Museo Egizio di Torino - funge ovviamente da legenda per i tasti funzione: oltre ai detti, F1 richiama una stringata pagina di aiuto, F3 termina il programma, F4 e F5 variano a passi di circa 4mV il segnale in uscita - coi tasti freccia destra/sinistra diventano 40mV - F6 e F7 rispettivamente ne invertono (\pm) e azzerano istantaneamente il valore, F10 abilita la registrazione su disco (funzione *data logger*). Il formato del file ottenibile è ASCII, ma è "digeribile", per successive elaborazioni, dagli *spreadsheets* (fogli, o tabelloni, elettronici) più abusati (Borland QuattroPro, Microsoft Excel, tanto per non far nomi).

Qualche spiegazione in più merita la funzione canali moltiplicati: i primi 10, a coppie di 2 (Cn1xCn2..Cn9xCn10) sono anche visualizzati come 5 canali "virtuali", che rappresentano la moltiplicazione dei valori misurati dalla coppia.

La loro utilità può essere spiegata con un banale esempio: supponendo di alimentare un DUT (Device Under Test), cioè un qualunque dispositivo, colleghiamo il canale 1 in parallelo all'ingresso di alimentazione del DUT, interponendo in serie ad una delle linee di tale alimentazione un resistore adeguato - diciamo 1Ω, magari posto sulla linea con potenziale assoluto più basso rispetto alla massa - ai cui capi colleghiamo il canale 2 (ecco perché

all'inizio ho parlato di misure di tensione e di corrente).

Se abbiamo, tanto per dire, 3,66V sul canale 1 (fondo scala $\pm 5V$ con sonda $\times 10$) e 150mV sul 2 (sonda $\times 1$), a cui, su 1Ω , corrispondono 150mA, sul canale virtuale 1×2 leggeremo direttamente la potenza assorbita (0,549W).

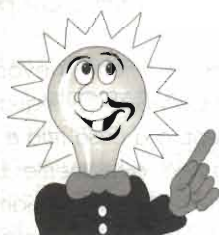
Ovviamente il valore del resistore shunt deve essere adeguato alla corrente e alla potenza circolante, nonché alla sensibilità del canale usato: valori resistivi multipli e sottomultipli di 1 evitano o semplificano il calcolo, ma anche la possibilità di impostare

valori di attenuazione della sonda compresi tra 1 e 100 possono far comodo, come le etichette relative a ciascun canale, pro-memoria a volte preziosi per riconoscere al volo ciò che si sta effettivamente misurando. Buon lavoro!

Bibliografia

- (1) Precision Monolithics Inc., *Analog IC Databook*, 1988, sez. 5, p. 348
- (2) Fairchild, *Voltage Regulator Handbook*, 1978, pp. 3-28..54, 7-110..116

**Sei un inventore?
Vuoi farti conoscere?
Se pensi al tuo futuro e ai tuoi progetti
allora vieni al**



4^o CONCORSO NAZIONALE dell'INVENTORE ELETTRICO-ELETTRONICO

Si terrà contemporaneamente alla 9^a edizione della
"GRANDE FIERA dell'ELETTRONICA"

nel **Quartiere Fieristico di Forlì nei giorni 4-5-6 dicembre 1998**

Sarà sicuramente un vero trampolino di lancio. Oltre a coppe, premi
incentivi, ne parleranno come ogni edizione: giornali, riviste specializzate,
televisioni locali, RAI, Canale 5, Telemontecarlo.

COSA ASPETTI? Per maggiori informazioni telefona a:
NEW LINE snc - Tel./Fax (0547) 300845 - Tel. (0337) 612662

ERRATA CORRIGE II

Riv. n°174 pag. 102 - Art. "LAB1: una mano amica in laboratorio"

1) A proposito del programma si avvisano gli interessati che è in distribuzione, al solo costo dei materiali e della spedizione, non già la versione "demo" ma la versione più aggiornata LAB5, completa di tutte le sue funzioni e prerogative, in grado di gestire 10.000 schede e con una dotazione di base di ben 130 schede. Tale aggiornamento è disponibile anche sul sito internet www.elflash.com.

Riv. n°175 pag. 19 - Art. "Filtro audio passa-basso a controllo numerico"

1) Nell'elenco componenti di figura 1 a pag. 23, a causa di una variazione dei criteri per elencare i componenti, alcuni di questi non sono associati ad alcun valore. Questi i valori mancanti: R11=33k Ω ; R12=10k Ω ; P1=47k Ω lin.; C16=100nF; C17=220pF; IC4=CD4046.

Per questi imperdonabili errori chiediamo scusa ai nostri gentili Lettori.



DALLA RUSSIA CON AMORE... DI MARCONI

Lodovico GUALANDI, I4CDH

Il messaggio pervenutoci dall'Ing. George Karbelashvili, funzionario del Ministero delle Poste e Telecomunicazioni di Tbilisi, capitale della Georgia, proietta nuova luce sulla opinione ufficiale Russa a proposito dell'invenzione della radio, tingendola di nuovi colori.

A tutti i nostri nuovi Lettori vorremmo ricordare che fin dal lontano gennaio 1992, nell'editoriale "È tempo di trasparenza", Elettronica FLASH ha cercato di dimostrare che la causa dell'esistenza di un problema mai ufficialmente risolto dalle uniche due Accademie Scientifiche al mondo che si contendono ancora la priorità nell'invenzione della Radio, era dovuto al fatto che la letteratura scientifica che ha trattato questo argomento non è mai riuscita a produrre gli elementi tecnici per la verifica, o la falsifica, delle ipotesi sostenute dagli scienziati e dagli storici che si sono occupati della controversia Marconi-Popov.

Questo, di fatto, ha sempre impedito la conoscenza della verità sulle vere origini della radio e favorito pregiudizi sui presunti precursori dell'opera Marconi.

La nostra segnalazione non raccolse l'entusiasmo che in realtà avevamo sperato perché forse quello che andavamo sostenendo non trovava nessun ri-

Dear Sirs,

The established opinion one could get from the books and text-books printed out in the former Soviet Union, was that the radio was invented by Alexander Popov. Same opinion was shared in Georgia, the then a part of the USSR.

However, I have proved to myself based on information from old Georgian Newspapers in 1897-1900, the first radio transmission in Georgia was accomplished according to the Marconi lay-out.

In connection with the above I've published an article named "Who invent radio: Georgian newspapers say Guglielmo Marconi, while the Soviet scientists-Alexander Popov", in the Ganatleba (Enlightenment) newspaper in 1993. In this paper I asserted that the radio was invented by Marconi.

Presently I've collected additional historical facts in relation to this subject and intend to publish my new article "Guglielmo Marconi and Georgia".

scontro con ciò che venne affermato a suo tempo da eminenti fisici: in altre parole noi siamo andati come si suol dire "contro corrente", confutando le tesi sostenute nel 1897 da Augusto Righi dell'Università di Bologna, considerato ai suoi tempi uno dei massimi esperti in materia di onde elettromagnetiche.

Pertanto non possiamo che essere lusingati da avvenimenti come questo, dove il Dirigente dell'Istituto di un Paese della ex Unione Sovietica, in omaggio alla riconquistata libertà di parola e di pensiero, assume le difese di Marconi, aiutando i suoi compatrioti a comprendere meglio le cause del più clamoroso "giallo" della storia della scienza e della tecnica.

Per i meno avvezzi alla lingua inglese, il messaggio dell'Ing. Karbelashvili può essere così riassunto:

"L'opinione che si può ricavare dai libri e dai testi pubblicati nella ex Unione Sovietica è che la radio sia stata inventata dal fisico russo Aleksandr Popov: la medesima opinione è stata alimentata ufficialmente anche in Georgia, quando questo Paese faceva parte dell'URSS.

Basandomi su informazioni tratte da quotidiani Georgiani dell'epoca 1897-1900, risulta invece che in Georgia la prima trasmissione radio si verificò utilizzando gli schemi del sistema Marconi."

L'Ing. Karbelashvili afferma poi di aver pubblicato nel 1993 l'articolo "Chi inventò la radio", in cui, in contrasto con l'opinione ufficiale ancora difesa dai russi, egli sostiene che la priorità nell'invenzione della radio appartiene a Guglielmo Marconi, e di aver raccolto in merito ulteriori testimonianze storiche locali di quel lontano periodo.

Pensiamo che tali informazioni siano importanti poiché è nostra convinzione che Aleksandr Popov, nel lontano 1897, fu uno dei primi a comprendere che, per radiocomunicare, si sarebbe dovuto adottare il sistema Marconi.

La estenuante lotta, durata invano per sette lunghi anni col solo risultato di essere considerati forse dei fanatici, viene ora gratificata dalla testimonianza di uno studioso straniero, che ha sempre creduto alla "verità" ufficiale, proclamata dalle autorità del suo paese, ma che sembra non voler rinunciare alla possibilità di poter scoprire le cause che, anche nella patria di Marconi hanno finora impedito di fare piena luce sulla verità storica di una delle maggiori conquiste scientifiche del XX secolo.

È questa una verità di cui gli estensori di libri di testo e di enciclopedie, per non venir meno al loro

dovere professionale, in futuro dovranno tenere in debito conto, quando tratteranno tale argomento.

Elettronica FLASH nei confronti del problema

Quando all'approssimarsi delle celebrazioni per il centenario dell'invenzione della Radio si venne a conoscenza di iniziative che avrebbero potuto compromettere seriamente la possibilità di ristabilire la verità storica sull'opera di Marconi, il Direttore di Elettronica FLASH accettò di tentare la risoluzione dell'annoso problema attraverso le pagine della sua Rivista.

Esternò la sua sincera ammirazione a chi aveva avuto la costanza di intraprendere una ricerca durata moltissimi anni, senza tuttavia nascondere le sue preoccupazioni per le eventuali conseguenze che potevano derivare al prestigio della sua Rivista nel sostenere tesi in netto contrasto con quelle proposte da oltre mezzo secolo nella letteratura ufficiale.

I fatti gli hanno dato perfettamente ragione: l'iniziativa pare che sia stata mal tollerata da quelle persone che, in base alla lettura delle tesi proposte dalla bibliografia più accreditata, credevano di aver acquisito una buona conoscenza dell'argomento.

Nella mente del Direttore cominciarono a far breccia le prime motivate perplessità, infatti anche assumendomi la piena responsabilità di quello che andavo scrivendo, nel caso che le mie tesi non corrispondessero alla realtà dei fatti veramente verificatisi, avrei perso solo la mia credibilità di ricercatore, oltre naturalmente alla stima nei suoi confronti, mentre per lui si trattava di salvaguardare il prestigio della "creatura" che aveva appena festeggiato i suoi primi dieci anni di vita, e verso la quale stava dedicando tutte le energie possibili per renderla sempre più aggiornata e qualificata in settori in continua e rapida evoluzione.

Nonostante lo scarso riscontro ottenuto sulla Rivista, la tesi perorata sulla validità della mia ricerca, convinsero il Direttore ad accettare altri articoli per fare comprendere, a quei Lettori che ne fossero eventualmente interessati, l'importanza del problema affrontato. Vale forse la pena di riassumerne i basilari concetti.

Le cause che hanno permesso la distorsione della verità storica sull'invenzione della radio sono dovute al fatto che Marconi decise di brevettare la sua invenzione in Inghilterra senza però rivelare il segreto della legge fisica da lui scoperta: quella che gli permetteva di prevedere la distanza di trasmissione in funzione del suo originale SISTEMA

RICETRASMITTENTE.

Questo fatto impedì agli scienziati, anche i più autorevoli, di comprendere la sua opera, poiché essi partivano infatti dall'ipotesi che la debole energia generata dagli oscillatori conosciuti non avrebbe mai permesso di utilizzare le onde elettriche in un sistema pratico di telegrafia senza fili. Marconi però seppe dimostrare coi fatti che questa ipotesi non era scientifica.

Le teorie dominanti negavano inoltre la possibilità che le onde elettriche potessero superare la portata ottica, ma quando Marconi, ancora una volta dimostrò che anche questa ipotesi non era scientifica, quegli scienziati che contestavano la sua opera, reagirono come se fossero stati feriti nel loro orgoglio professionale, e anziché riconoscere di avere espresso delle opinioni errate sulla originalità delle sue prime invenzioni e scoperte, sostennero strenuamente che non aveva inventato nulla che già non si conoscesse, e che al contrario aveva solo avuto il merito di saper sfruttare delle invenzioni e delle idee, che non gli appartenevano, per poter avviare una redditizia impresa commerciale.

Sono accuse in completo disaccordo con la realtà, ma che gli ambienti culturali sia russi che italiani tutt'ora sostengono.

Le tesi russe sulla priorità di Aleksandr Popov nell'invenzione della radio non sono sostenibili neppure parzialmente, perché Popov non possedeva il trasmettitore adatto allo scopo (la sorgente elettromagnetica inventata da Marconi) e non conosceva neppure la legge fisica scoperta da Marconi: quella formula che stabiliva la portata di una radiocomunicazione, in funzione delle dimensioni spaziali delle sue antenne verticali e dei suoi elaborati strumenti. Questa legge fisica venne scoperta a Villa Grifone nell'agosto del 1895 e rivelata pubblicamente da Marconi solo il 2 marzo 1899.

La sorgente elettromagnetica e la formula che determinava la portata di trasmissione erano due condizioni fondamentali per permettere la propagazione e la ricezione dei treni d'onda a brevi, grandi e grandissime distanze, erano infatti l'unica soluzione ingegneristica che potesse risolvere il problema delle radiocomunicazioni e giustificare pertanto una richiesta di brevetto internazionale.

Popov iniziò i suoi primi esperimenti di radiotelegrafia solo dopo avere appreso dai giornali inglesi le notizie del successo di Marconi e solo nel 1898 ottenne i suoi primi risultati pratici, seppure a

brevi distanze, quando ormai tutti cominciavano ad imitare il SISTEMA MARCONI, che il brevetto aveva ormai reso di dominio pubblico.

I risultati di questi ricercatori però non potevano comunque eguagliare quelli ottenuti da Marconi, in primo luogo perché, in base alle teorie accreditate in campo scientifico, nessuno credeva alla possibilità di poter comunicare oltre l'orizzonte ottico e poi a causa della mancanza di un ricevitore sufficientemente elaborato per scopi radiotelegrafici.

Popov morì il 13 gennaio 1906, quando Marconi ancora lottava per fare comprendere che le radiocomunicazioni rappresentavano una realtà che stava aprendo nuovi orizzonti nel campo della conoscenza della fisica dell'alta atmosfera e in molti altri campi della ricerca scientifica.

I russi, ma non solo loro, dovranno pertanto comprendere che l'unico modo per mantenere un degno ricordo di Aleksandr Popov è quello di riconoscere la verità sulla Sua vera e importante opera di Pioniere, abbandonando le rivendicazioni ingiustificate.

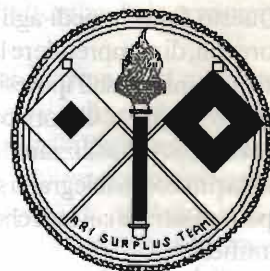
A dispetto di coloro che hanno tentato di esaltare i valori di Uno sminuendone quelli dell'Altro, a causa delle incomprensioni di cui sono stati entrambi vittime quando erano in vita, si dovrà anche riconoscere che questi due protagonisti del passato, rimarranno ormai due nomi indivisibili nella storia della radio, e questo perché entrambi dimostrarono in vita di essere accumulati dagli stessi ideali di giustizia, lealtà e amore per la scienza. La loro storia potrebbe rappresentare un esempio significativo e un monito a coloro che credono ciecamente a certi fatti senza soffermarsi a riflettere sulle cause che li hanno determinati o che hanno contribuito a mistificarli.



GUIDETTI
via Torino, 17 - Altopascio LU
tel. 0583-276693 fax 0583-277075
KENWOOD
ICOM
YAESU
Centro Assistenza Tecnica Kenwood
Permute e spedizioni in tutta Italia
Chiuso il lunedì mattina
siamo su Internet: <http://www.cln.it/guidetti/>



NUOVE ASSOCIAZIONI È NATO L'ARI SURPLUS TEAM



Mario Gaticci
William They

Il senso di questa iniziativa si riassume in una frase: se sogni da solo i sogni rimangono sogni, ma se sognamo in tanti, essi diventano realtà.

Innanzitutto un grazie all'Editore per ospitarci sulle pagine di Elettronica Flash, un segno che riteniamo importante, un incoraggiamento a proseguire i nostri sforzi per creare un momento di aggregazione fra tutti coloro che si interessano di Surplus.

Quali sono i sogni per un radioamatore che s'interessa di Surplus? La conoscenza e avere un punto di riferimento che possa dare una risposta alle sue domande tra amici che condividano gli stessi interessi.

La nostra prima riunione è stata in occasione del Mercatino di Marzaglia, dove altre volte ci siamo incontrati per creare e per sognare su questo gruppo.

In questa occasione abbiamo raccolto le prime adesioni di amici entusiasti di questa iniziativa.

Siamo in tanti a volere che questo nuovo gruppo vada avanti e si ingrandisca. La prima Assemblea ha nominato commissari fino all'insediamento del nuovo Consiglio e coordinatori per le aree Nord e Centro Sud i sigg. They e Gaticci.

ARI Surplus Team
c/o Sezione ARI di Parma
Via Argentine 4
43100 Parma

Atto costitutivo e regolamento

Gruppo ARI - AST

Premessa

Un gruppo di Soci ARI, cultori, collezionisti e utilizzatori di apparati *surplus* militari e di *surplus* radiantistico, ha concordato di riunirsi nel gruppo, AST Ari Surplus Team

- 1) Coordinare e sviluppare al meglio questo genere di attività fra gli appassionati.
- 2) Effettuare i normali QSO o HRD utilizzando apparati Surplus, organizzare una volta all'anno un *Contest* nazionale impiegando lo stesso tipo di apparati, nel pieno rispetto delle vigenti normative e del Bandplan.
- 3) Stimolare il recupero e il restauro dei vecchi apparati.
- 4) Raccogliere, prima che vadano disperse, tutte le informazioni tecnico-storiche inerenti agli apparati in oggetto.
- 5) Diffondere questo bagaglio culturale a tutti i Radioamatori, particolarmente alle nuove generazioni, con tutti i mezzi a nostra disposizione.
- 6) Considerando quanto sta accadendo in molti altri paesi esteri dove questa cultura è in atto da anni, promuovere in collaborazione con l'ARI, la fonda-



zione Marconi e altre Associazioni, il restauro e la conservazione di reperti di particolare valore storico presso musei.

ART. 1

- A) Il Gruppo è apolitico e non ha fini di lucro. Per aderire è consigliata l'appartenenza all'ARI.
- B) Gli aderenti al gruppo possono far parte e collaborare con altre associazioni alle quali la radio, intesa come apparato storico (surplus) è legata (collezionismo mezzi militari).
- C) Possono aderire al gruppo, appassionati non italiani, purché iscritti ad associazioni membre della IARU.

ART. 2 - SOCI

- A) Il gruppo è formato da Soci di cui una parte, i soci fondatori, avranno l'onere, una volta formato il gruppo, di indire nel più breve tempo possibile, democratiche elezioni, dalle quali dovranno emergere i nomi di un Capogruppo, di un Consigliere e di un Segretario Tesoriere, che costituiranno il Consiglio Direttivo. In caso di rinuncia da parte di un Socio eletto, il suo posto verrà occupato dal primo dei non eletti in lista. Nel caso di dimissioni contemporanee di due Dirigenti su tre, il Consiglio decade; in questo caso il Capogruppo o chi ne fa le veci dovrà indire nuove elezioni e rimarrà in carica come Commissario *ad acta* fino alla formazione del nuovo Consiglio e al passaggio delle consegne. Gli eletti, al fine di poter operare in modo ottimale, dovranno risiedere obbligatoriamente nella stessa Regione. La durata in carica del Consiglio sarà di anni 3, tempo minimo di respiro per vedere attuati progetti di un certo impegno.

ART. 3 - NORME DI ADESIONE

- A) Per aderire è sufficiente essere in regola con la quota Sociale ARI, e con la quota integrativa fissata dal Consiglio Direttivo (CD); quote che verranno quantificate ad ogni rinnovo dello stesso, oppure per cause esterne di forza maggiore.
- B) Per iscriversi al gruppo si dovrà fare domanda su di un apposito modello fornito dalla Segreteria. Ogni domanda sarà valutata dal CD, che ha diritto di "VETO".

ART. 4

- A) Ogni socio riceverà il proprio numero progressivo

e l'elenco dei Soci appartenenti al gruppo.

ART. 5

- A) Non avendo il gruppo coperture finanziarie, al momento della domanda di iscrizione il richiedente dovrà anticipare, a titolo di iscrizione annuale, una quota sufficiente al rimborso delle spese postali (corrispondenti ad attuali Lire 25/30 mila). In caso di non accettazione dell'aspirante Socio, la quota sarà totalmente rimborsata. L'iscrizione avrà valore annuale (da intendersi anno solare: 1° gennaio / 31 dicembre). Quindi le quote di iscrizione dovranno essere versate entro il mese di febbraio. Non sono ammessi pagamenti parziali, qualunque sia la data di iscrizione.
- B) Donazioni e sovvenzioni sono accettate dopo la delibera di accettazione del CD.
- C) Le apparecchiature donate verranno custodite da un socio volontario fino a quando non verranno messe all'asta, in sede di assemblea annuale. Questa Asta è dovuta al fatto che il Gruppo non dispone di sedi sociali proprie, ed il ricavato entrerà nelle Casse Sociali. L'asta verrà gestita direttamente dal CD, anche per via postale, ed il nome del vincitore, con la relativa quota versata, saranno resi pubblici.

ART. 6 - DIRITTI E DOVERI

- A) Ogni Socio si impegna a fornire le informazioni di utilità comune, come: reperibilità, disponibilità, schemi, manuali, foto ecc.
- B) Ogni Socio si impegna a far pervenire al CD l'elenco dei manuali tecnici in suo possesso, per poter creare un *database generale nazionale* dei TM.
- C) Ogni Socio che avrà collaborato alla stesura del suddetto Database, ha diritto di richiederne copia (con sovrainpresso il suo numero di Socio) al CD, dietro il solo rimborso delle spese Postali e di fotocopiatura.
- D) Ogni Socio, nel limite delle proprie possibilità, è tenuto a propagandare con qualunque mezzo l'attività e le finalità del Gruppo.
- E) Il nostro organo d'informazione sarà Radio Rivista, che con cadenza trimestrale (come il vecchio bollettino), ci metterà a disposizione 5 pagine. Ogni Socio è pregato di dare la massima collaborazione, anche in vista di una pubblicazione periodica supplementare. Tutti i Soci sono tenuti moralmente a collaborare alla stesura del bollettino.



ART. 7

La qualità di Socio si perde per:

- A) Dimissioni
- B) Per decadenza dell'iscrizione
- C) Per radiazione

Nei casi A) e B) la reinscrizione al gruppo è nuovamente possibile dietro semplice domanda al CD.

I casi di radiazione saranno di stretta competenza del Collegio di Disciplina.

- A) L'assemblea degli iscritti viene indetta una volta all'anno e convocata dal CD, con ogni mezzo ritenuto idoneo, almeno 30 giorni prima della data prevista. Per comodità organizzativa l'assemblea annuale viene stabilita in concomitanza col Mercatino primaverile di Marzaglia nel mese di maggio.
- B) L'assemblea si riterrà validamente costituita, in prima convocazione, con la metà più uno degli iscritti; in seconda convocazione (un'ora dopo), qualunque sia il numero dei presenti.
- C) Sono ammesse deleghe purché autografe; è previsto che, in determinate occasioni, il voto potrà essere espresso anche per posta, con regolamento da definirsi.
- D) È compito del CD stabilire la validità dell'assemblea.
- F) L'assemblea delibera a maggioranza con voto palese.
- G) Il CD propone all'approvazione dell'Assemblea la relazione Tecnica, Morale e Finanziaria. In caso di non approvazione (da parte del 50%

più uno degli iscritti) il CD decade.

ART. 9

A) Il Consiglio Direttivo è tenuto a curare:

- L'ammissione dei nuovi iscritti.
- La verifica delle collaborazioni.
- La pubblicazione annuale dell'elenco aggiornato dei Soci, entro la data dell'assemblea generale di Marzaglia.
- La realizzazione (se necessaria) di un bollettino supplementare informativo.
- I rapporti con i similari gruppi esteri come il CORMA francese, lo MNA olandese, il MWARS inglese e l'ACAR spagnolo.

B) Il CD cura inoltre:

- Il proseguimento delle iniziative promozionali e delle attività come stabilito dall'assemblea.
- La preparazione delle due edizioni di "Marzaglia" e l'eventuale allestimento di una stazione Radio dimostrativa.

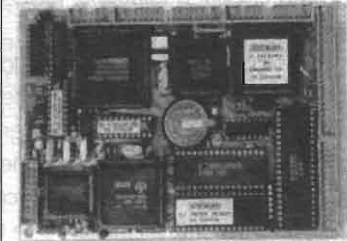
C) In caso di decadimento del CD, vuoi per disapprovazione dell'assemblea vuoi per latitanza dello stesso o per qualunque altro motivo, la direzione del Gruppo verrà commissariata ed il Commissario si adopererà al fine di indire nuove elezioni che dovranno avvenire entro un tempo massimo di 40 giorni.

ART. 10

A) Nel caso di scioglimento del gruppo, tutte le donazioni ricevute dal medesimo diverranno di proprietà dell'ARI.

MICROCOMPUTER Z8S180 POZZI - Nibbia - tel. 0321/57151 - fax 0321/57291 - E-Mail: robox@tin.it

La CPU Z8S180 è un computer su scheda singola (152x101mm) con alimentazione unica (5Vdc/400mA), basato sul microprocessore Zilog Z8S180, codice-compatibile con lo Z80, ad alta integrazione ed alte prestazioni. Pur essendo ideale come microcontrollore dedicato, può svolgere la funzione di un computer completo: dispone infatti di tutte le interfacce per periferici PC compatibili standard come: controllers IDE hard disk e floppy, CGA per monitor a colori e B/N, interfaccia tastiera PC/XT, 2 porte seriali, porta stampante. La scheda viene fornita completa del software di sviluppo: un sistema operativo CP/M compatibile multi-tasking, un assembler residente con monitor/debugger, un compilatore ANSI C.



CARATTERISTICHE TECNICHE

- CPU: Z8S180 CMOS con clock a 18.432MHz, no wait states (4,5MIPS)
- INTERFACCE PC: tastiera IBM PC/XT 84/101 tasti, Centronics uni/bidirez.
- CONTROLLERS: IDE 2 hard, 4 floppy, CGA/HGA/MDA video colori/BN
- I/O DIGITALI: PIO 24 linee TTL progr. I/O (82C55) - watch-dog timer
- MEMORIE: EPROM/FLASH 128-512kB, RAM 128-512kB, DRAM 64kB
- COMUNICAZIONE: 2ch. RS232 150-115kbaud, 2 ch. DMA 3MBPS
- CONTATORI: 2 timers 16 bit con gestione interrupt, real time clock 1/100s



IL NUOVO DECRETO LEGGE SUI CAMPI ELETTROMAGNETICI

Ecco come potremmo essere tagliati fuori

Carlo Monti, I2AMC

Inizio con il fatto più insolito: non è solo il Ministero delle Telecomunicazioni a vessarci questa volta ma, indovinate un po', pure quello della Sanità e dell'Ambiente!

Non è stata una cosa repentina né inaspettata infatti gli esperti, già dall'inizio dell'anno, stavano studiando una legge il cui decreto è stato firmato (il 7 di luglio) dai rappresentanti dei tre ministeri. Verrà successivamente sottoposta alla Corte dei Conti; ma siccome detta legge non comporta alcun aggravio finanziario verrà confermata senz'altro e passata alla pubblicazione sulla Gazzetta Ufficiale.

L'argomento stava maturando da tempo nell'opinione pubblica, soprattutto a causa dell'onnipresenza, su edifici in città e su ristoranti ed alberghi posti sulle alture, di strutture radianti delle cosiddette radio e TV private; le proteste e le interrogazioni si sono fatte sentire.

In Italia mancava una legislazione per contenere i campi elettromagnetici: sulla spinta emotiva di alcuni comitati come ad esempio S. Galdino a Milano, quello di Monza per la cellula TIM di S. Fruttuoso, quelli di S. Silvestro per emittenti multiple a Pescara, quelli di Roma per Monte Mario ed altre località, e con la spinta inoltre di diversi rappresentanti di categoria (CodaCons, Comitati di quartiere più o meno spontanei) e con la cassa di risonanza dei mass media ha preso corpo questa legge che a dire il vero è molto più restrittiva delle altre già esistenti nell'Unione Europea.

In sostanza come si può applicare detta legislazione per l'OM medio in un condominio?

L'OM non ha da temere il Ministero delle Telecomunicazioni, ma i vicini di casa o l'immane piantagrane che non veda di buon occhio l'attività radiantistica.

Basterà che costui si rechi all'USL più vicina dove sia curata la medicina relativa all'ambiente ed affermi: per l'attività del radioamatore soffro di mal di testa, mi fischiano le orecchie, perdo la vista, divento impotente e via dicendo, che l'OM in oggetto potrà fare QRT.

Dimenticatevi inoltre la storia dei 300W di alimentazione al P.A, oppure dei 300W all'italiana con l'amplificatore nella stanza accanto: non occorre nessuna ispezione nel domicilio del radioamatore. Descritto il pericolo a cui si va incontro, vediamo i particolari e come si potrebbe correre al riparo usufruendo dello spiraglio ancora aperto che avrà la durata di un anno (si spera).

Presentazione degli articoli del DPCM con interesse radiantistico

Art. 1 Campo di applicazione

1. Il provvedimento amministrativo prende in considerazione l'escursione di frequenza fra 100 kHz e 300 GHz.
2. I limiti di esposizione non si applicano ai lavoratori esposti per ragioni professionali.

Art. 2 Definizioni ed unità di misura

1. Le definizioni delle grandezze fisiche sono indicate negli allegati A, B, C integrati nel decreto.

Art. 3 Limiti di esposizione

1. Nel caso di esposizione al campo elettromagnetico i livelli dei campi elettrici, magnetici e della densità di potenza, mediati su un'area equivalente alla sezione verticale del corpo umano e su qualsiasi intervallo di sei minuti, non devono superare i valori della tabella 1.
2. Nel caso di campi elettromagnetici generati da più sorgenti, la somma dei relativi contributi normalizzati, definiti nell'allegato B, deve essere minore dell'unità.

Art. 4 Misure di cautela ed obiettivi di qualità

1. Fermi restando i limiti all'articolo 3, la progettazione e la realizzazione dei sistemi fissi delle telecomunicazioni e radiotelevisivi operanti nell'intervallo di frequenza compresa fra i 100kHz e 300GHz e l'adeguamento a quelle preesistenti, deve avvenire in modo da produrre i valori di campo elettromagnetico più bassi possibile, compatibilmente con la qualità del servizio svolto dal sistema stesso al fine di minimizzare l'esposizione alla popolazione.
2. <<Per i fini di cui al precedente comma 1, in corrispondenza di edifici adibiti a permanenze non inferiori a quattro ore non devono essere superati i seguenti valori, indipendentemente dalla frequenza, mediati su un'area equivalente alla sezione verticale del corpo umano e su qualsiasi intervallo di sei minuti: 6V/m per il campo elettrico, 0,016A/m per il campo magnetico intesi come valori efficaci e, per frequenze comprese fra 3MHz e 300GHz, 0,10W/m² per la densità di potenza dell'onda piana equivalente>>.
3. Nell'ambito delle proprie competenze, le Regioni e le Provincie autonome disciplinano l'installazio-

ne e la modifica degli impianti di radiocomunicazione al fine di garantire il rispetto dei limiti di cui al precedente articolo 3 e dei valori di cui al precedente comma, il raggiungimento di eventuali obiettivi di qualità, nonché le attività di controllo e vigilanza in accordo con la normativa vigente, anche in collaborazione con l'autorità per la garanzia nelle comunicazioni, per quanto attiene all'identificazione degli impianti e delle frequenze loro assegnate.

Art. 5 Risanamenti

1. Nelle zone abitative o sedi di attività lavorativa per lavoratori non professionalmente esposti o nelle zone comunque accessibili alla popolazione ove sono superati i limiti fissati al precedente articolo 3 e all'articolo 4 comma 2, devono essere attuate azioni di risanamento a carico dei titolari degli impianti. Le modalità ed i tempi di esecuzione per le azioni di risanamento sono prescritte dalle regioni e provincie autonome, secondo la regolamentazione di cui al precedente art 4, comma 3. (*)
2. La riduzione a conformità da svolgere nell'ambito dell'attività di risanamento deve essere effettuata in accordo a quanto riportato nell'allegato C.

Art. 6 Entrata in vigore

1. Il presente decreto entra in vigore dopo 60 giorni la sua pubblicazione sulla Gazzetta Ufficiale della Repubblica Italiana.

Qui seguono i tre allegati:

- A: Definizioni ed unità di misura
- B: Modalità ed esecuzione delle misure e delle valutazioni
Valori normalizzati delle misure
- C: Riduzione a conformità.

(*) A differenza delle altre regioni, la Lombardia non ha previsto il tempo di esecuzione.

Frequenza <i>f</i> (MHz)	Valore efficace di intensità di campo elettrico <i>E</i> (V/m)	Valore efficace di intensità di campo magnetico <i>H</i> (A/m)	Densità di potenza dell'onda piana equivalente (W/m ²)
0,1 - 3	60	0,2	—
> 3 - 3000	20	0,05	1
> 3000 - 300.000	40	0,1	4

Tabella 1 - Limiti di esposizione per la popolazione ai campi elettromagnetici

Voglio risparmiarvi una carrellata di formule molto più adatte al fisico che al radioamatore medio, perciò tenterò di riassumere, facendo delle mie considerazioni personali sul come valutare con lo "spannometro" se si rientra o meno entro i limiti di sicurezza imposta.

La parte 1 dell'articolo 4 riguarda i "broadcaster" e i gestori dei telefoni; la parte 2 riguarda pure i radioamatori, mentre per la parte 3 questi ultimi possono essere tranquillamente inseriti in quanto si applica "a tutte le sorgenti da 100kHz a 300GHz".

Detti limiti per l'onda corta sono piuttosto penalizzanti, in quanto mentre per le VHF si dispone di un'antenna alquanto direttiva che irradia in modo ridotto verso il basso, nelle HF si ha il caso più restrittivo costituito dalla "ground plane" che irradia da tutte le parti. Perciò chi ne ha installata una sul tetto "arrosola" tranquillamente gli umani degli ultimi due piani, e sarebbe quindi indispensabile stendere una rete metallica su tutta la struttura superiore (e l'antenna funzionerebbe molto meglio) per schermare gli abitanti degli ultimi piani. Ora i felici possessori di una direttiva monobanda posta ad una certa distanza dal tetto o sostenuta, caso tipico, dal casotto dell'ascensore, sono pure nei guai, in quanto si tratta di "near field" ovvero di campo ravvicinato nella zona di Fresnel dove la direttività non è ancora completamente formata.

L'unico parametro favorevole (che può costituire una scappatoia), che ho segnato in neretto prima della tabellina, è costituito dai 6 minuti: le misure per verificare l'eventuale livello accennato (20V/m e 0,05A/m) andranno infatti eseguite su detto intervallo. Ora nessuno di noi parlerà in modo continuo per 6 minuti (forse i più scalmanati nei contest) oppure trasmetterà in RTTY per tale periodo; in CW la situazione è ancora migliore, perciò, facendo una media, può sussistere una scappatoia. Mi spiego meglio: supponiamo che il livello misurato sia di 40V/m (non vi meravigliate, alla pubblicità dei trasmettitori da 10kW qualcuno avrà ben abboccolato, no?), andando a fare una misura mediata su 6 min. sul valore accennato (tre minuti di trasmissione intervallati) si avrà il 50% rientrando nei limiti. Si è comunque fregati dall'articolo 4 comma 2 dove viene considerato l'edificio usato quale abitazione collettiva: 6V/m !!

Facciamo due conti per stimare meglio la situazione

Esiste una formuletta (valida per il campo radiato; conservativa nel "near field"):

$$E \text{ mV/m} = \frac{\sqrt{P} \text{ (kW)} \cdot 223}{d \text{ (Km)}}$$

dove:

E = tensione campo espressa in mV/m

Coefficiente di antenna:

223 per il dipolo

173 per un elemento isotropo

300 per un monopolo su piano perfettamente conduttore.

Supponiamo di avere un dipolo sostenuto da due pali alti 6 metri sul tetto di un edificio di diversi piani. Quanto sarà il campo nella mansarda (10 m) o nel penultimo piano, irradiando con solo 100W?

Radice di $0.1/0.01 \cdot 223 = 7051 \text{ mV}$ ovvero 7 V/m . Il comma 2 specifica 6 V/m per il campo elettrico!

Per il penultimo piano, aggiungendo altri 10 m, avremo: $\sqrt{0.1/0.02} \cdot 223 = 3525 \text{ mV/m}$. C'è da obiettare la presenza di attenuazione dovuta al cemento delle solette ecc. Se il dipolo è sospeso, come vedo in tanti casi, sopra un vuoto o cortile interno, la situazione peggiora in quanto detta attenuazione non c'è. Anche nel caso di un'antenna filare che passi ad 1 o 2 metri da una finestra, i valori citati verranno superati.

Ora supponiamo che l'OM senta un grande parapiglia in banda perché c'è la spedizione a Clipperton. Allora sarà il caso di servirsi "dell'aiutante" con la speranza di farsi sentire. Rifacciamo il calcolo:

$\sqrt{10} \text{ kW} (!)/0.01 \cdot 223 = 22300 \text{ mV}$ (22.3V/m) ed ecco raggiunto il livello di cottura.

Qualcuno troverà da ridire perché come coefficiente di antenna ho usato sempre quello per il dipolo: il motivo è che siamo ancora nel campo ravvicinato, quello di Fraunhofer si forma molto più in là.

Ora sappiamo tutti come è ad esempio la situazione nella banda degli 80 metri (per non parlare dei 160 nei contest): senza "l'aiutante" sono proprio in pochini... visto che l'ottenere rapporti di S9+++ è diventato uno "status symbol"; è vero o non è vero?

Divertitevi rendendovi edotti sul come si presenta la vostra situazione.

Se volessimo sapere invece la distanza di sicurezza

za per una certa potenza irradiata possiamo ricorrere a quest'altra formuletta:

$$d = \frac{\sqrt{P}}{E \text{ lim.}}$$

Sviluppando quest'ultima formula si vedrà che irradiando 1kW con una direttiva, a 100m si avranno 5.6V/m. Eccoci di nuovo al comma 2!

Se andiamo a vedere poi negli allegati, rilievi e misure sono tutti a carico "dell'inquinatore" e le cifre di quei professionisti (si tratta di fisici, non dei soliti elementi che hanno fatto soltanto un corso per chiedere "libretto e patente") sono molto salate. Voglio ancora farvi notare cosa dice l'allegato B:

«Ai fini della verifica del rispetto dei limiti di cui all'articolo 3 e dei valori di cui all'articolo 4, comma 2, le intensità dei campi elettromagnetici possono essere determinate mediante calcoli o mediante misure.

Le misure sono comunque necessarie ogni volta che i calcoli facciano prevedere valori di campo elettrico o magnetico che superano 1/2 dei limiti suddetti.

In caso di discordanza fra valore calcolato e valore misurato, è acquisito il valore misurato.

Le misure dei valori dei campi elettromagnetici devono essere eseguite secondo le norme CEI ed in mancanza di queste devono essere eseguite secondo le norme di buona tecnica, emesse in materia dagli organismi internazionali, oppure indicate da Enti ed Associazioni anche stranieri di riconosciuta competenza.»

Sarà il caso ora di accennare a come effettuare le misure

Come si eseguono le misure

Vengono fatte principalmente in due modi. L'operatore dispone di uno strumento a larga banda con cui vengono misurati in modo isotropico il campo elettrico o quello magnetico. Simulano un'antenna isotropica con tre dipoli o tre loop su tre assi mutuamente ortogonali fra di loro. Non pensiate che sia roba voluminosa, sta il tutto entro una valigetta: i sensori sono a forma di boccia e vanno inseriti all'ingresso del misuratore. Uno strumento del genere costituiva una cosa insolita ed era costruito da pochi, Alenia ad esempio, con dei prezzi stellari. Ora i

costruttori di siffatti strumenti sono diversi a cominciare da I1PMM di Genova, la Wandel & Goldermann, la Narda, la Holaday ecc. Con il secondo modo si usano i misuratori di campo tradizionali, che andranno utilizzati con l'antenna adatta per il campo elettrico o magnetico (dipolo o loop). Misurato uno di questi valori lo strumento stesso calcola l'altro valore (similmente ai network analyzers dove la misura del valore delle perdite di ritorno sono presentabili tanto in dB che in rapporto di ROS).

L'ultima generazione di tali strumenti è completamente digitale per il valore misurato e inoltre l'indicazione tramite barretta di LED aiuta a reperire l'ubicazione migliore. Gli strumenti più avanzati e più veloci fanno l'integrazione sul tempo di misura oppure producono l'istogramma dei valori presentati nel tempo; abbinandoli poi ad un data logger si possono ottenere le distribuzioni statistiche e via dicendo.

Quando il ministero diede l'approvazione all'uso della banda dai 50 ai 51MHz ho notato che l'invio è stato fatto ad 8 associazioni di radioamatori sparse per il territorio nazionale. Voglio sperare che i rappresentanti più attivi ma soprattutto introdotti di queste associazioni riescano durante l'anno di intervallo, a persuadere gli esponenti dei tre ministeri del fatto che noi abbiamo un "duty cycle" del 50% al massimo (favorevole dal punto di vista protezionistico), ben lontano dalle situazioni che si hanno accanto ad un trasmettitore di radiodiffusione in TV/FM oppure accanto ad una cella per la telefonia cellulare (alto valore di ERP), e mi auguro che, visto l'utilizzo molto sporadico dello spettro, operino nel modo più fattivo *al fine da ottenere un emendamento per essere esonerati da questi gravami.*

Ritornando all'argomento che ci interessa, nel caso vogliamo "impallinare" una stazione, l'operazione potrà essere fatta nel giro di un quarto d'ora e ad una certa distanza dalla stessa. L'OM preso di mira non potrà mai sapere quando viene impallinato come non sa quante altre stazioni lo stiano ascoltando quando fa QSO!

Occhio perciò ai rappresentanti di quartiere, all'Agenzia Regionale Protezione Ambiente, al PMIP ecc!

73 de "Charlie" I2AMC



GENERATORE DI SCARICHE EHT PER PROVE DI LABORATORIO

Andrea Dini

Utile, quanto inconsueto, progetto, che penso sia tuttora inedito: un generatore di scariche altissima tensione per prove di laboratorio, alimentato a tensione di rete, ottimo per testare i vostri progetti...

Per la verità questo progetto mi è stato commissionato da un artigiano che realizza apparecchiature elettroniche ad alta tensione, per poter testare l'isolamento dei circuiti stampati, se il supporto in bachelite o vetronite garantisce ottimo isolamento, o se lo spray antiarco è davvero efficiente.

Ma le interessanti possibilità di utilizzo del circuito possono essere molteplici: un generatore di altissima tensione può essere molto utile per testare i circuiti elettronici, infatti una delle tante prove da effettuare per essere a "norma CE" prevede di

sottoporre gli apparecchi sotto esame ad una scarica EHT nelle immediate vicinanze, simulando ad esempio un fulmine sulla linea di rete.

In questo modo potrete verificare la effettiva efficienza degli scaricatori di protezione, siano essi MOV, TRANZIL o altro ancora, ed inoltre potrete anche assicurarvi dell'effettiva schermatura del contenitore metallico etc.

Altre interessantissime esperienze riguardano più la scienza e la fisica che l'elettronica infatti sarà possibile esplorare l'immagine KIRLIAN o giocare

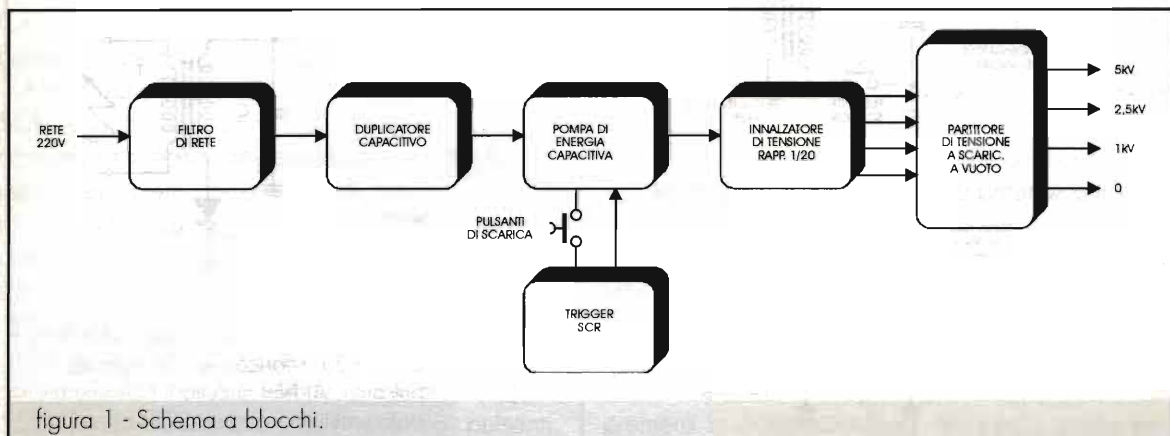


figura 1 - Schema a blocchi.



Foto 1 - Vista posteriore del generatore di scariche.



Foto 2 - Vista anteriore pannello comandi.

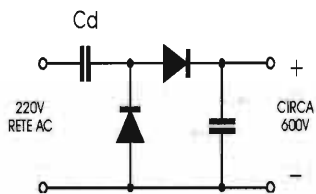


figura 2 - Particolare del duplicatore capacitivo semplice. Questo sistema viene utilizzato per deboli correnti, nei casi in cui un grosso trasformatore occuperebbe troppo spazio.

sulla luminescenza o luce fredda con semplici lampadine, senza usare il filamento, ma solo iniettando la scarica nel bulbo a vuoto o illuminare tubi al neon tramite il ripido impulso ad alta tensione.

Schema elettrico

La circuitazione adottata è molto simile a quella tipica dei flash elettronici, dei generatori stroboscopici e via dicendo: in figura 1 lo schema a blocchi semplificherà la spiegazione.

Preleviamo la tensione di rete e la duplichiamo in modo da avere circa 600Vcc, inseriamo un filtro di rete per evitare disturbi di ritorno sulla rete stessa dovuti alla commutazione in scarica e infine immagazziniamo l'alta tensione in un grosso condensatore che ci servirà come serbatoio di energia (vedi figura 3a e 3b). Per motivi prettamente elettronici abbiamo sostituito il pulsante di scarica con un comune SCR, questo perché il pulsante potrebbe restare "saldato" causa la fiammata di scarica; questo con il semiconduttore non succede, se ben dimensionato per questo lavoro.

Abbiamo optato per la circuitazione 3c) perché più semplice. In questo caso il condensatore ad alta energia è in serie al carico (primario del trasformatore di uscita). Quando l'SCR conduce, la resistenza zavorra ammortizza il cortocircuito sulla rete permettendo all'SCR di chiudere il circuito tra condensatore "C" e primario di T1. Sul secondario avremo altissima tensione.

Non appena l'SCR non condurrà (questo avviene perché la tensione scenderà pressoché

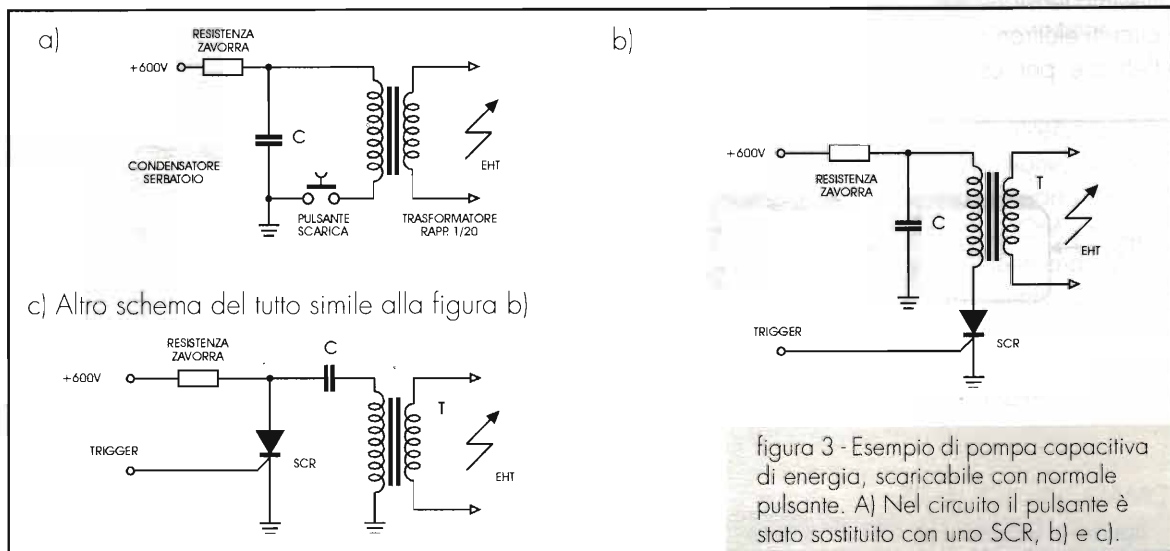
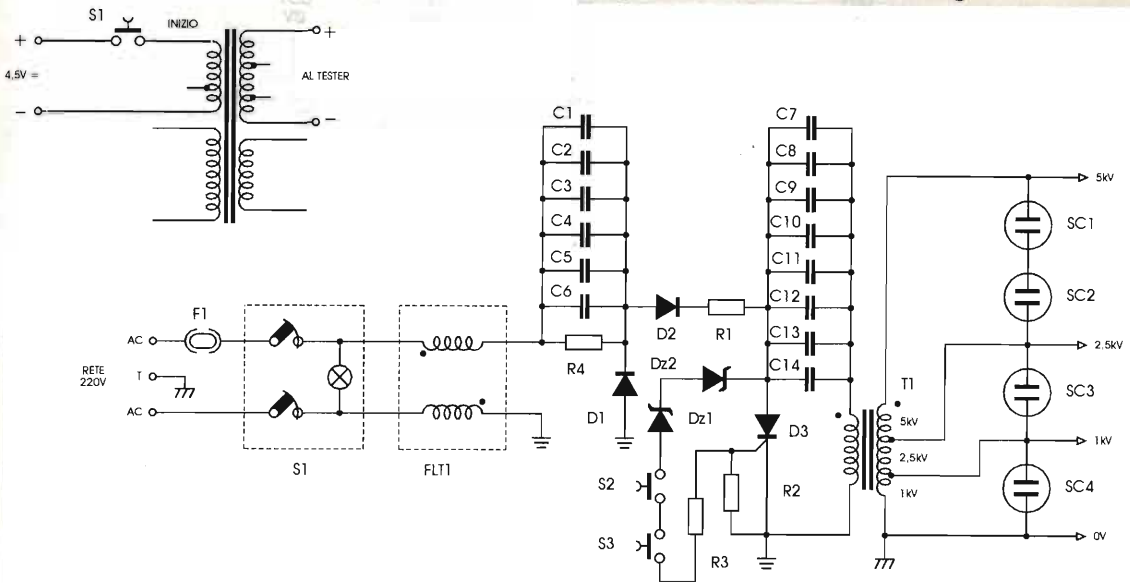


figura 3 - Esempio di pompa capacitiva di energia, scaricabile con normale pulsante. A) Nel circuito il pulsante è stato sostituito con uno SCR, b) e c).



figura 4 - Schema elettrico in dettaglio.



Elenco componenti

- R1 = 47Ω 1/5W
- R2 = 1kΩ 1/2W
- R3 = 10kΩ 1/2W
- R4 = 4,7MΩ 1/4W
- C1+C6 = 1μF/40V anti ind.
- C7+C14 = 1,5μF/1kV anti ind.
- D1 = D2 = 1N5408
- D3 = 1000V/6A (5mA gate)

Dz1 = Dz2 = 275V - 3W

- F1 = 1A
- S1 = 250V - 3A 2 vie con spia
- S2 = S3 = 250V - 3A n.a.
- FLT1 = filtro rete 1A/400V
- SC1 = SC2 = scar. a vuoto 1,5kV (KSU 15)
- SC3 = scar. a vuoto 1,5kV (KSU15)
- SC4 = scar. a vuoto 1kV (KSU11)
- T1 = primario 500V; secondari 1-2,5 e 5kV - 10W

a zero volt, il duplicatore fornirà di nuovo tensione in salita, limitata da Cd e R1 in modo tale da caricare "C" nel più breve tempo possibile.

La figura 4 mostra lo schema elettrico completo. Notate il filtro di rete FLT1; il duplicatore di tensione con ingresso capacitivo e resistore di limitazione della corrente R1. I condensatori da C7 a C14 formano il grande serbatoio di corrente utile per la scarica.

Un semplicissimo circuito di trigger manuale a SCR avviene ad ogni pressione di S2 e S3 contemporaneamente, questo per motivi di sicurezza cui avremo occasione di parlare in seguito; il diodo controllato chiuderà il circuito tra il condensatore e il primario di T1 fornendo massima energia al trasformatore che in uscita fornirà ben 5kV.

Per innescare l'SCR c'è un partitore resistivo di gate e limitatore di tensione a zener, fissato a 550V. In questo modo anche premendo i pulsanti,

se non abbiamo ancora raggiunto la tensione prevista, ovvero "C" si sta ancora caricando, non avremo scarica in uscita.

Sul secondario di T1 abbiamo più uscite: 1kV, 2,5kV e 5kV. Quattro scaricatori a vuoto (spinterometri a bulbetto) garantiscono l'effettiva scarica in uscita. Questo perché non sempre la vicinanza degli elettrodi di uscita permetterebbe la stessa scarica.

Il capo di uscita "zero volt" è connesso a terra d'impianto.

La massa del circuito non deve essere connessa alla terra per nessun motivo essendo coincidente con il neutro della rete elettrica.

Utilizzo in sicurezza

Durante le prove di laboratorio l'operatore non deve poter toccare alcun filo interessato all'alta tensione per cui si è optato per i due pulsanti da premere in contemporanea. In questo modo en-

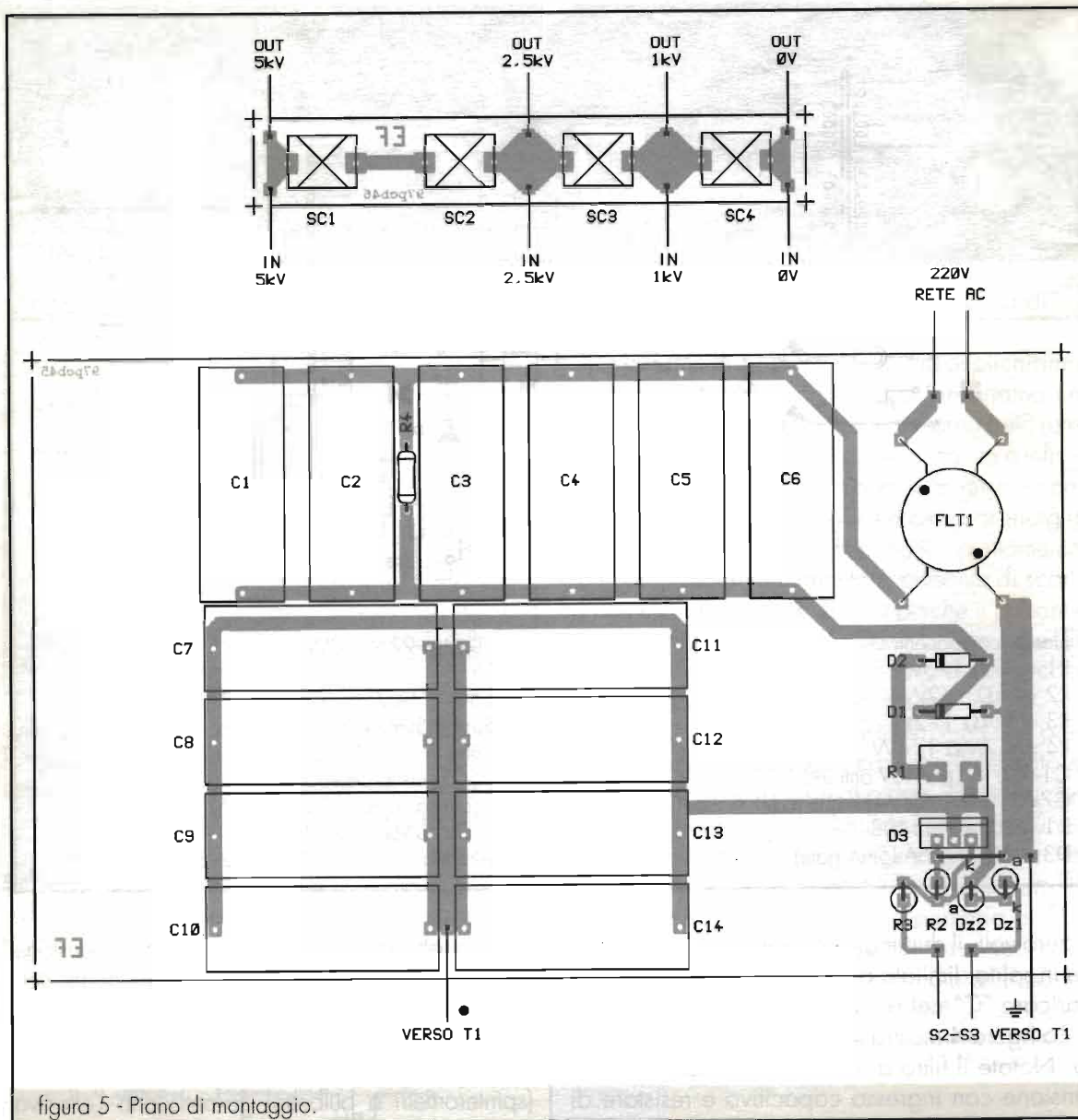


figura 5 - Piano di montaggio.

trambe le mani dell'operatore sono occupate presso il contenitore e non in zona "scarica".

Abbiamo curato particolarmente le norme di sicurezza perché la tensione in gioco è tutt'altro che bassa, quindi, anche se non pericolosa di per sé, è molto fastidioso ricevere una sossa di alcuni kilovolt. Le connessioni di uscita realizzate con serrafilo a scatto tipo casse acustiche hanno dimostrato il migliore isolamento. Due robusti coccodrilli con guaina esterna correderanno i puntali EHT.

Istruzioni di montaggio

Il circuito si svolge su due basette stampate, la



Foto 3 - Vista d'insieme dell'interno.

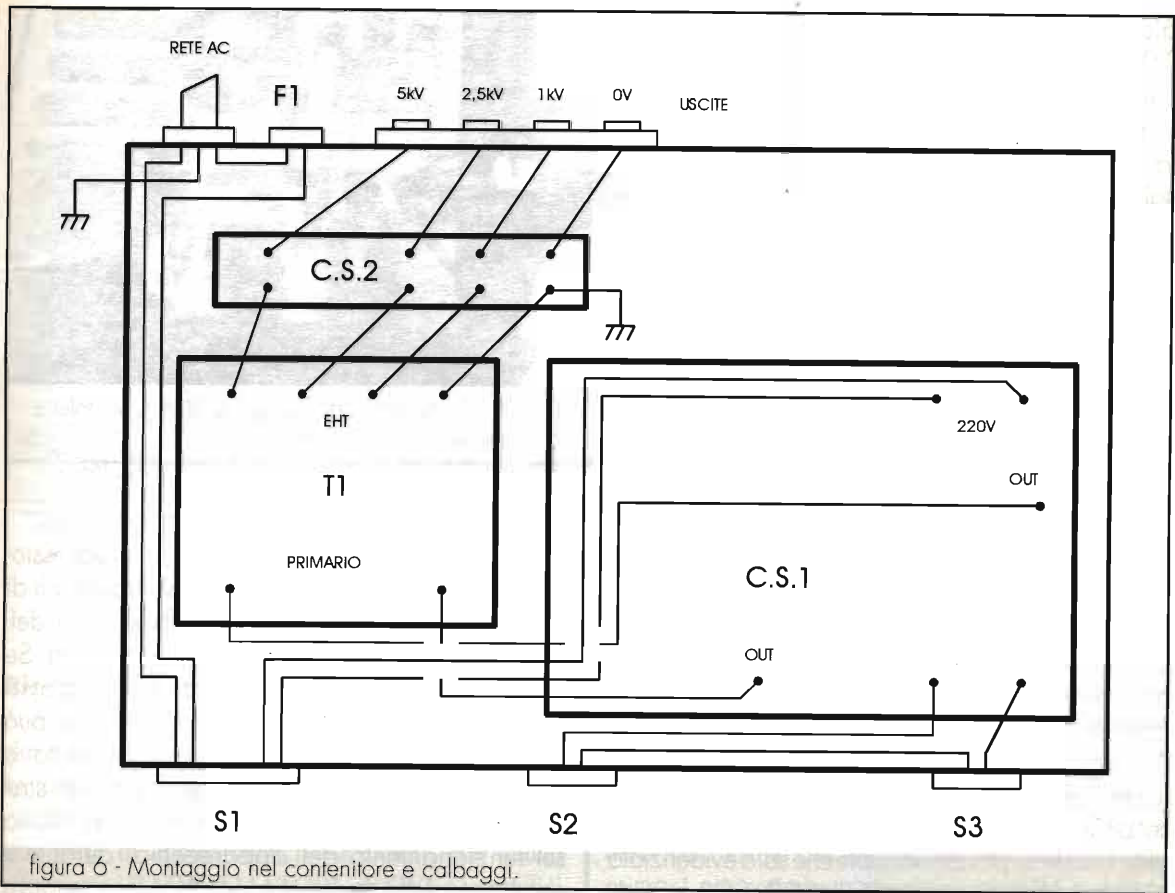


figura 6 - Montaggio nel contenitore e cablaggi.

prima che comprende tutti i componenti eccetto il trasformatore T1, la seconda prevede solo il partitore a scaricatori di uscita.

Se optate per la costruzione home-made dei CS, la realizzazione delle basette è un poco più complicata del solito infatti dovrete ricordare di tracciare piste sempre molto distanti tra di loro, limitare al massimo le connessioni volanti, ma soprattutto irrorare la basetta di spray antiarco per alte tensioni.

I componenti sono da scegliersi tra i migliori disponibili sul mercato: infatti anche la minima perdita sui condensatori pregiudicherebbe il funzionamento.

R2, R3, Dz1 e Dz2 sono alloggiati in una piccola scatola plastica resinata per evitare possibili scariche di AT che danneggerebbero irreparabilmente il gate dell'SCR. Quest'ultimo è del tipo "tutto plastico" in TO220 (senza

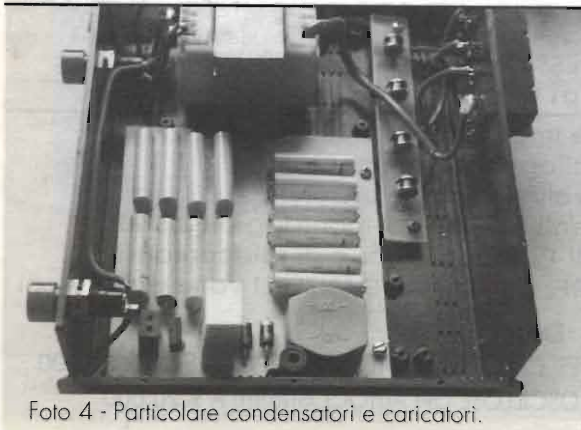


Foto 4 - Particolare condensatori e caricatori.

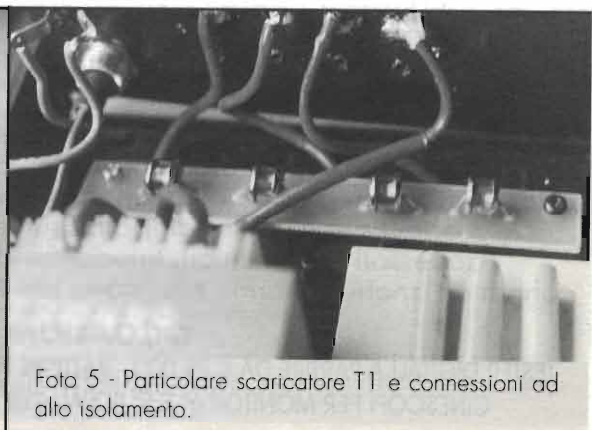


Foto 5 - Particolare scaricatore T1 e connessioni ad alto isolamento.

alatta metallica, per capirci meglio), da 300/1000V 6A. Dz1 e Dz2 debbono essere assolutamente alta potenza, almeno 3W.

Effettuate saldature perfette, scrostate per bene la colofonia (il residuo di saldatura presso i reofori saldati sulle piazzole); queste incrostazioni favoriscono, ahimé, le scariche.

Dopo aver ben controllato la disposizione componenti, le saldature e le connessioni irrorate di spray antiarco, realizzate tutte le connessioni dei componenti e al contenitore: S1, S2 e S3, fusibile, cavo di rete e connettore di uscita, controllando per bene ogni connessione, isolandola con vipla per EHT.

Realizzate ora i puntali EHT con coccodrilli, spinotti lineari e cavi per EHT/TVC antifiamma.

Collaudo

Il collaudo non vi farà perdere molto tempo: se tutto è filato liscio, ovvero non avete commesso alcuna inesattezza, potrete dare tensione al circuito connettendo il cordone di rete, ricordate di inserire il fusibile, quindi agite su S1 accendendo il generatore. La spia di S1 si accenderà e dopo circa un secondo potrete premere S2 e S3 in contemporanea. Udirete un piccolo scoppio che sarà evidenziato dalla scarica luminosa in SC1; SC2; SC3 e SC4. Al momento della scarica avremo in uscita/altissima tensione. Rispettivamente alle prime due connessioni 1kV, tra prima e terza 2,5kV infine tra

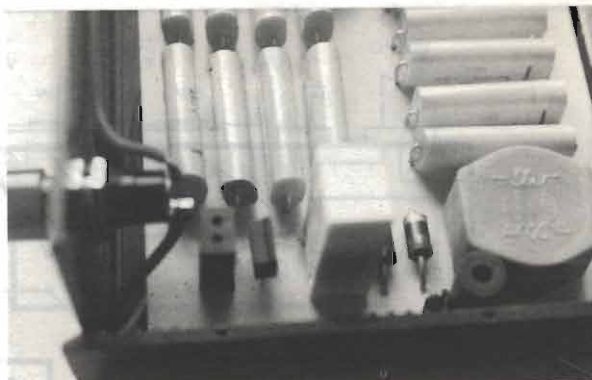


Foto 6 - Particolare del Trigger a SCR e scatoletta contenente R2, R3 e zener.

prima e quarta 5kV (test considerato distruttivo).

Per effettuare prove su apparecchi professionali avvicinate i puntali tra loro distanziandoli di circa 0,5/1cm, ponete tutto sulla scatola dell'apparecchio in prova e generate la scarica. Se l'apparecchio sotto esame funziona ancora avrà superato la prova. Questo tipo di prova può essere fatta ad apparecchio disalimentato o funzionante. Potrete inoltre vedere con gli strumenti di laboratorio quanto la scarica ha influito sul funzionamento dell'apparecchio, durante il perdurare della stessa e dopo. Alcune normative CE prevedono tali test quindi perché non provare anche nelle nostre realizzazioni home made? Ciao a tutti.

C . A . R . T . E . R .

COMPONENTI ELETTRONICI PROFESSIONALI CIVILI E INDUSTRIALI

VIA TERNI 64a 10155 TORINO — TEL. 011.4553.200 — FAX 011.4557.176

antenne, parabole e impianti satellitari
 amplificatori, microfoni, altoparlanti, alimentatori
 grande assortimento di valvole anche obsolete
 prodotti per circuiti stampati, strumenti, scatole di montaggio ELSE-KIT
 accessori per cellulari, telecomandi TV, duplicazione di telecomandi
 connettori anche a norme MIL, cavo per RF, contenitori GANZERLI varie dimensioni

OCCASIONI DEL MESE

TESTER DIGITALI A PARTIRE DA £ 29.000 - BATTERIE PER CELLULARI MOTOROLA A PARTIRE DA £ 39.000
 CINESCOPI PER MONITOR 6" E 9" (IDEALI PER OSCILLOSCOPI AUTOCOSTRUITI) A £ 20.000



GELOSO IT'S NOW

Roberto Capozzi

Rassegna degli apparati radioamatoriali prodotti dalla Geloso tra il 1960 e il 1967.

3ª parte

Ricevitori e convertitori

A completamento dell'articolo precedente siamo giunti alla parte che riguarda i ricevitori e i VFO, per un totale di 18 apparati e 21 schemi elettrici.

Eccoci giunti all'argomento che interessa la maggior parte di appassionati, i Ricevitori, che hanno affascinato i RADIOAMATORI, gli SWL e i semplici amanti delle radio. I ricevitori GELOSO, non erano certamente degli ultra selettivi, considerato che la quasi totalità era ad una conversione, ma va anche detto che il traffico radioamatoriale negli anni '60 era meno intenso di quello attuale, come pure le potenze utilizzate erano abbastanza basse; inoltre, la difesa maggiore per il contenimento delle frequenze spurie e della selettività era in parte risolto con l'ausilio di filtri di banda. Il Ricevitore G4-214, forse il più sofisticato, nonostante fosse nato prima di altri modelli, in virtù dei filtri di banda e di due conversioni in media frequenza, ancora oggi fa la sua ottima figura tra ricevitori

più sofisticati e costosi. Un particolare che accomuna tutti gli apparati è rappresentato dall'ottima meccanica e demoltiplica che aziona la scala delle frequenze e dalla costruzione ampia che consente comodi interventi tecnici sugli apparati. I modelli che andrò a descrivere vanno dal più comune ricevitore panoramico al più sofisticato ricevitore per OM a doppia conversione. Tutti questi apparati rappresentano il completamento delle linee di RX e TX con quelli descritti nel precedente articolo di EL. FLASH.

Come noterete i ricevitori per le linee radioamatoriali sono 3, mentre i modelli G4-218 e G4-220 appartengono alla categoria degli RX a sintonia continua, atti a soddisfare le esigenze degli SWL

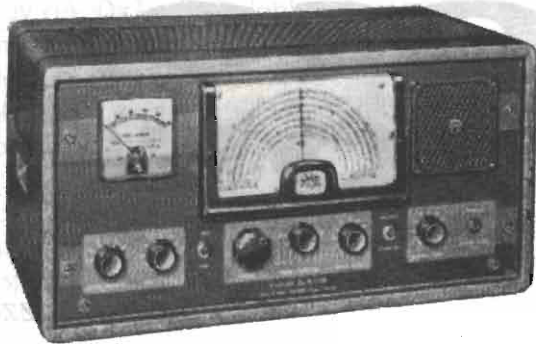
Le linee TX, RX RADIOAMATORIALI sono:

G4-214RX con G4-222TX
G4-215SRX con G4-223TX
G4-216EUY con G4-228TX

La tabella mostra tutte le sigle degli apparati e dei moduli che li compongono:

4/151	-	G/222	-	4/152	-	G/223
4/153	-	G/225	-	4/154	-	4/191
4/102	-	G/226	-	4/103S	-	4/192
4/104S	-	4/229	-	4/214	-	G/228
4/218	-	4/193	-	4/215	4/216	- 4/220

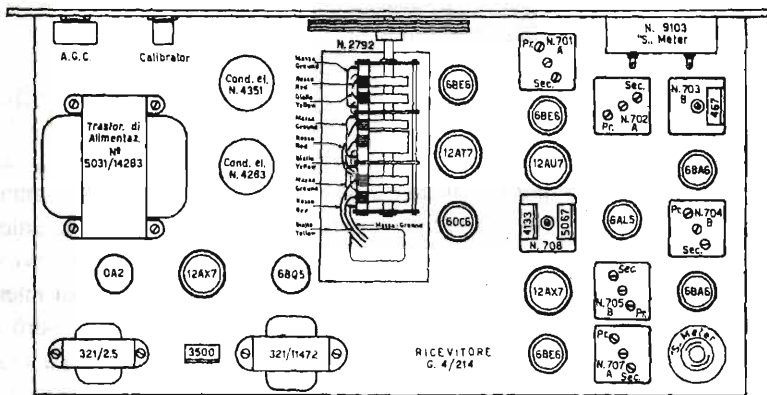
Un consiglio: se possedete di questi apparati o se intendete acquistarli, non smarrite questi schemi elettrici, potrebbero rendersi utili!



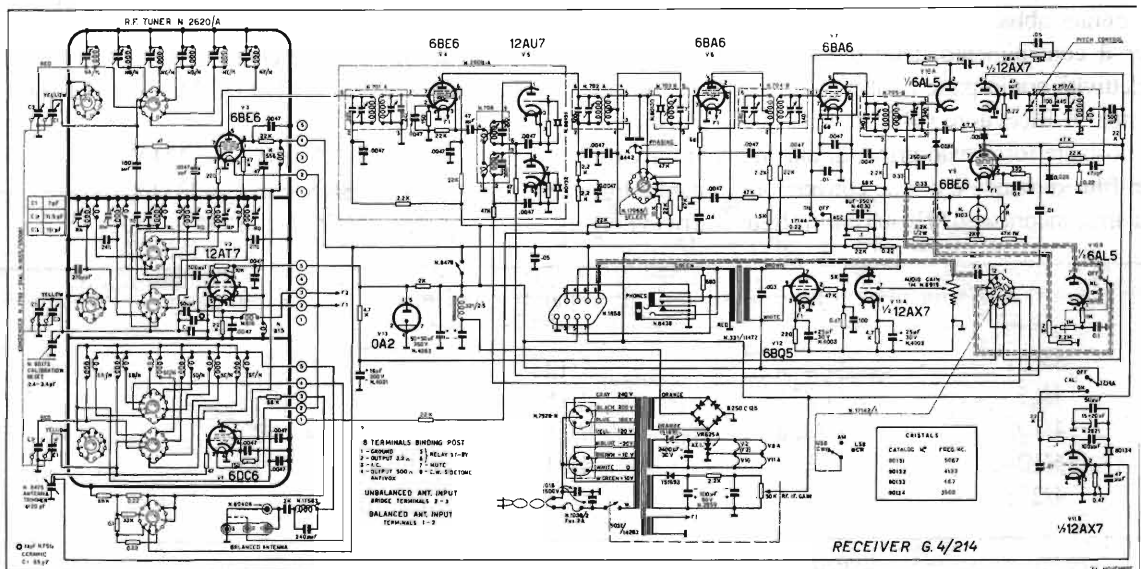
G 4/214

G 4/214 RX

Ricevitore amatoriale a 6 gamme: 10-11-15-20-40-80 metri. Comando di sintonia demoltiplicato 46: 1 Doppia conversione, 4,6 MHz e 467 kHz Ricezione AM - SSB. **NB:** La scala graduata è divisa in due sezioni di cui una è adibita alla lettura delle frequenze comprese tra 144 e 146 e 148 MHz, quando si usa il convertitore del tipo: 4/151 - 152- 153 - 154.



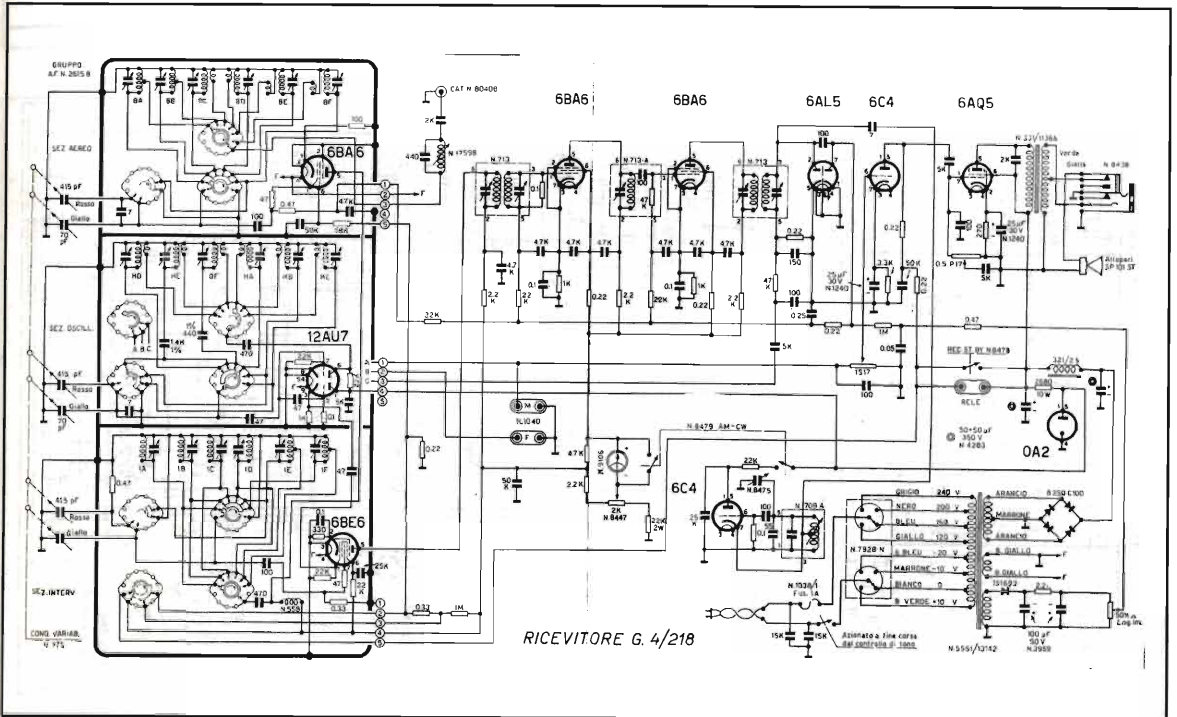
RICEVITORE G 4/214 A 6 GAMME - AM-SSB





G4/218 - RICEVITORE A 6 GAMME AM-CW

Ricevitore panoramico a sintonia continua in 6 gamme, con coperture da:
 10 a 16m - 15 a 25m - 24 a 40m - 39 a 65m - 64 a 190m - 190 a 580m
 Singola conversione a 467 kHz
 Ricezione AM - CW
 Anno 1960





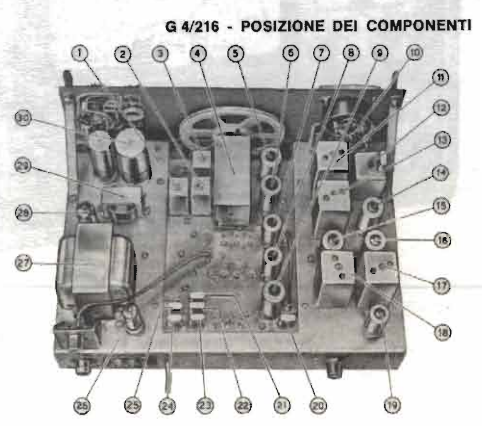
G 4/215



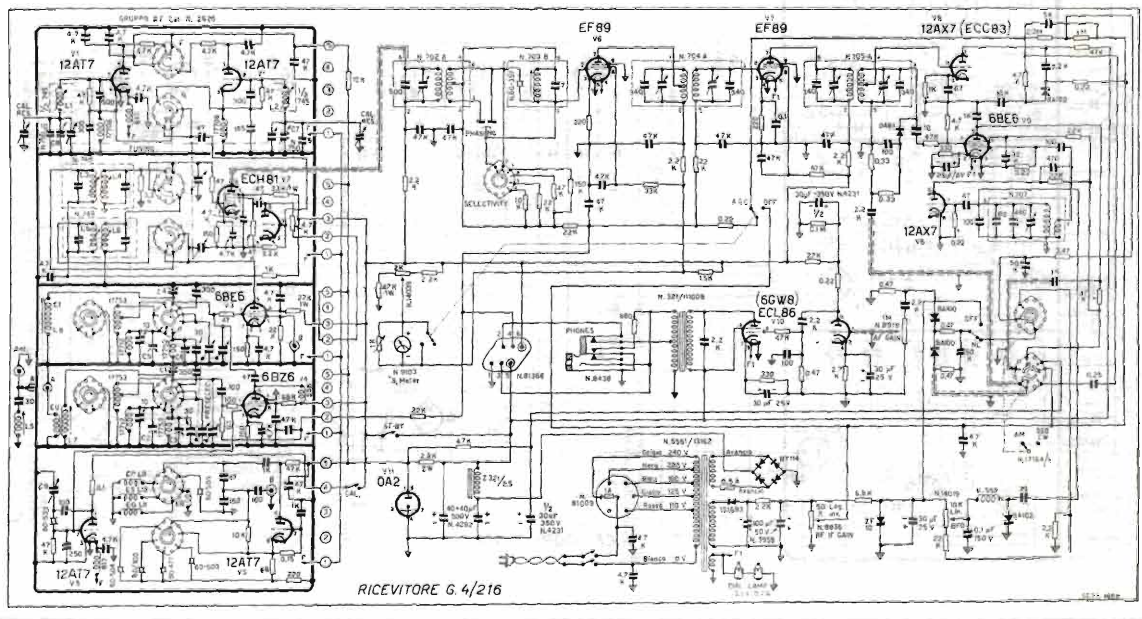
G 4/216

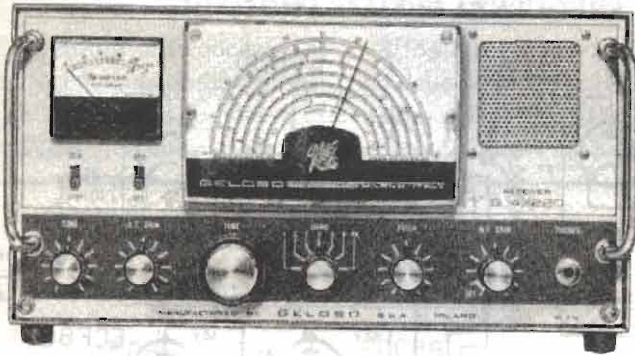
RX G 4/215, apparato messo nel mercato nel 1963 che dopo solamente due anni vede nascere il suo successore, RX G 4/216, rinnovato in particolar modo nelle soluzioni estetiche, il quale mantiene inalterata la circuizione e le prestazioni elettriche.

RICEZIONE: 10 - 11 - 15 - 20 - 40 - 80 METRI
 FI = 467 kHz
 RICEZIONE: AM - SSB - CW



RICEVITORE AMATORIALE G4/215 - G4/216



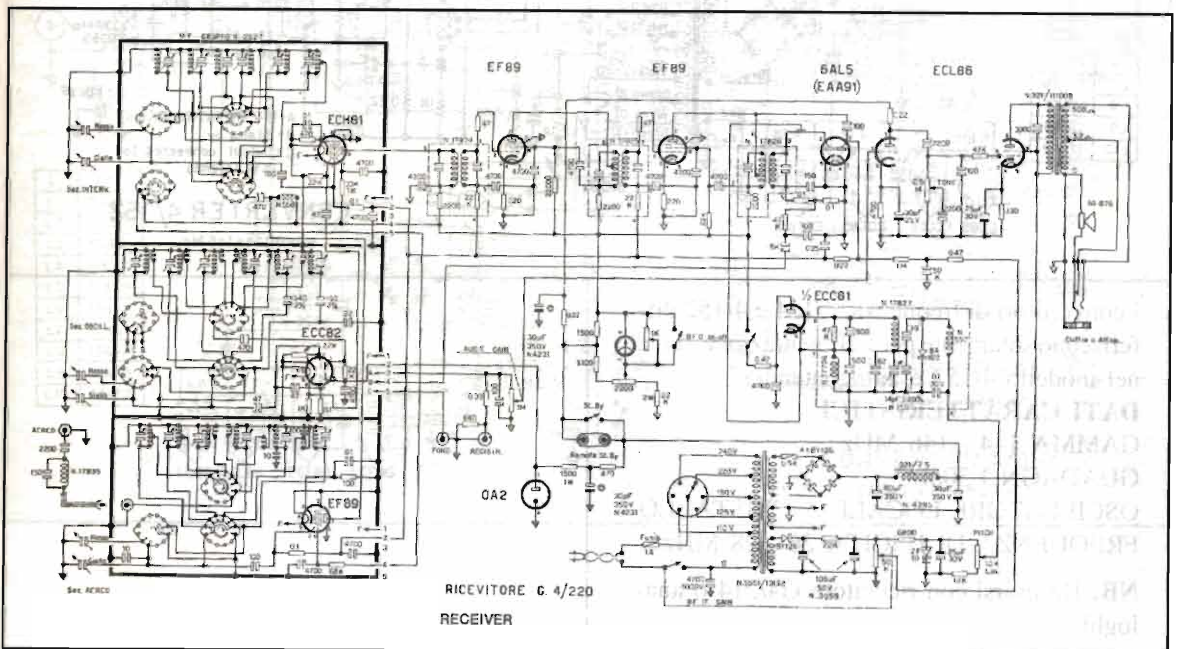
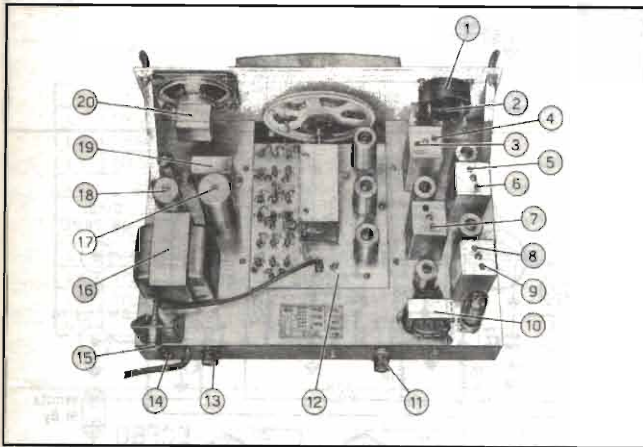


RX G4/220

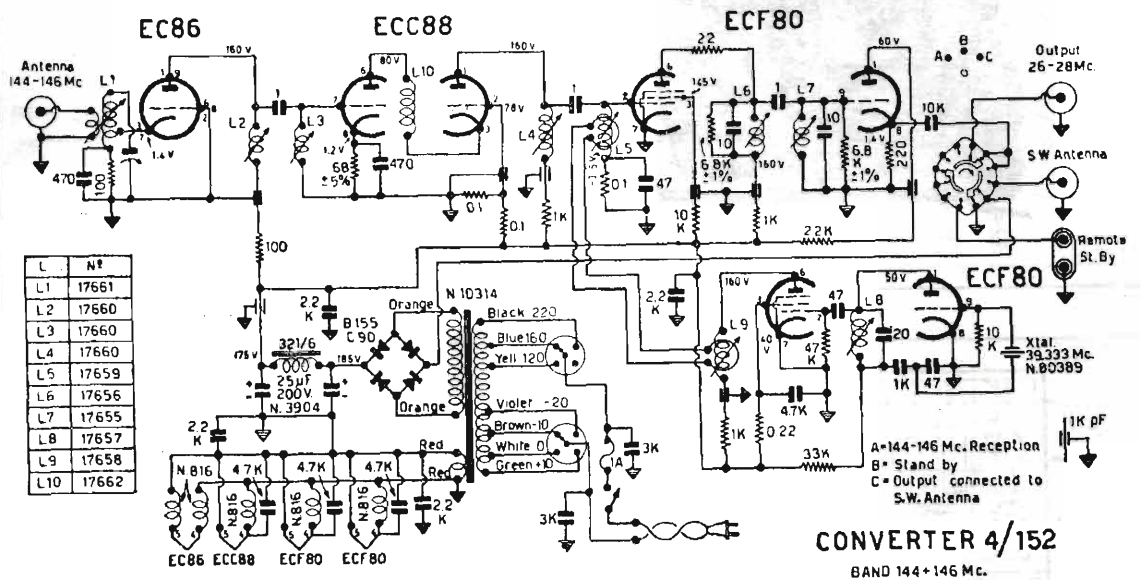
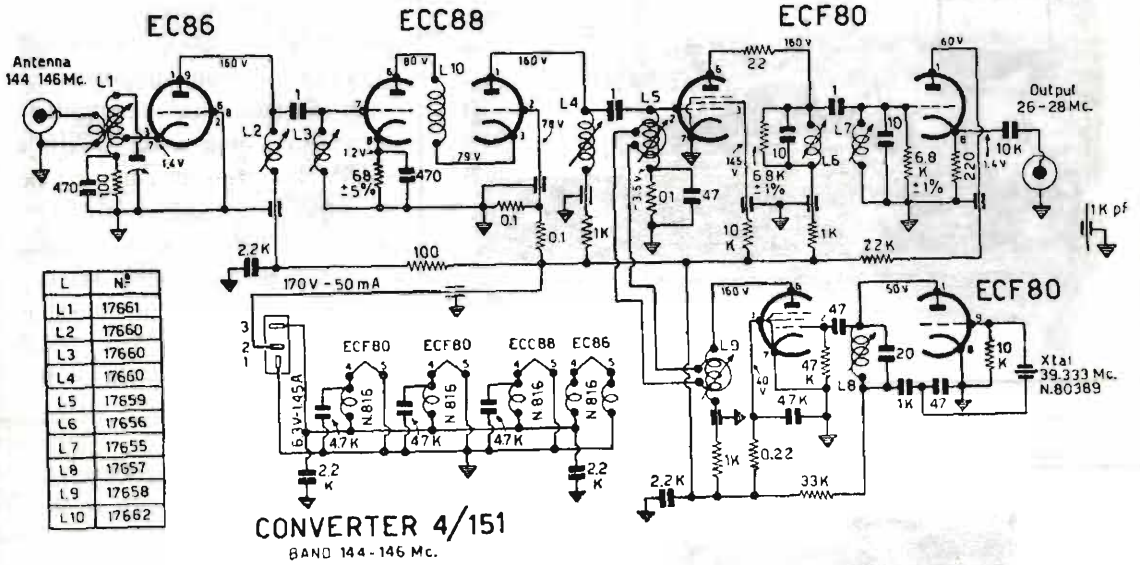
RX G4/220

Anno 1966, viene messo in produzione l'RX G4/220, successore del 216 con la variante di poter ricevere in sintonia quasi continua le frequenze comprese da 530kHz a 30,5MHz con un buco di ricezione da 1,6MHz a 2,2MHz allo scopo di evitare battimenti dovuti alla frequenza di conversione, scelta a 1,9MHz. Le sei gamme sono suddivise in: 0,53 - 1,6 MHz — 2,2 - 6 MHz — 6 - 9 MHz — 9 - 13,8MHz — 13,5 - 20,6 MHz — 20,5 - 30,5 MHz.

Frequenza intermedia 1,9 MHz
RICEZIONE AM - SSB



CONVERTITORI DI FREQUENZA in banda 144-156MHz



I convertitori di frequenza, 4/151 e 4/152 differiscono solamente per l'alimentazione, dove nel modello 4/152 è autocontenuta.

DATI CARATTERISTICI

GAMMA 144 - 146 MHz

GUADAGNO 30dB

OSCILLATORE LOCALE A CRISTALLO

FREQUENZA DI USCITA 26 - 28 MHz

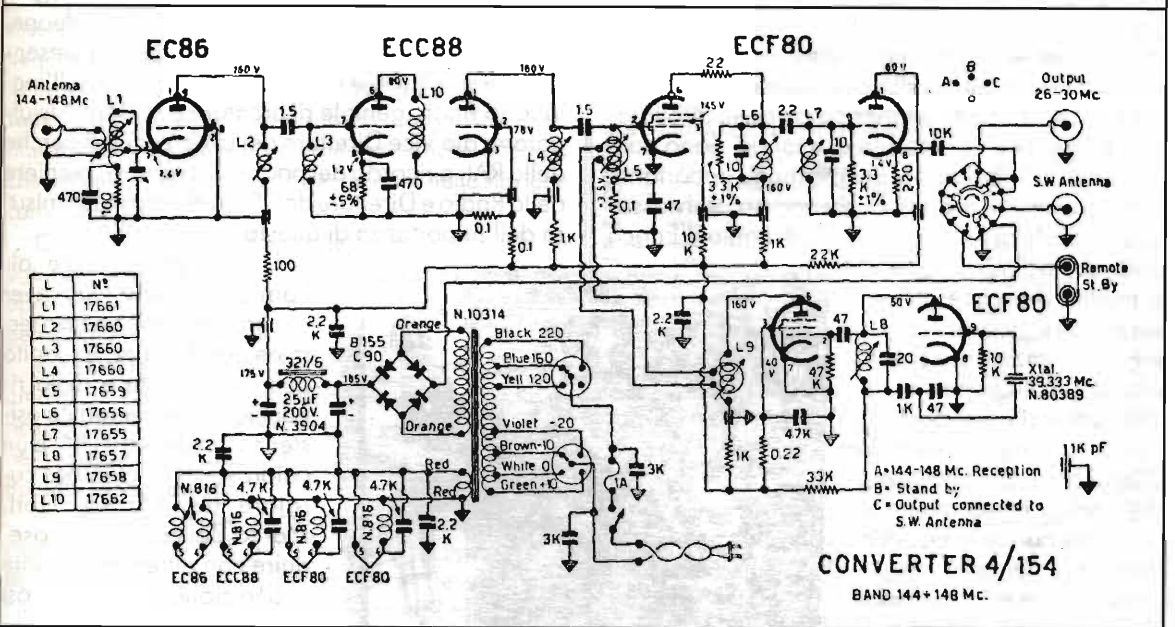
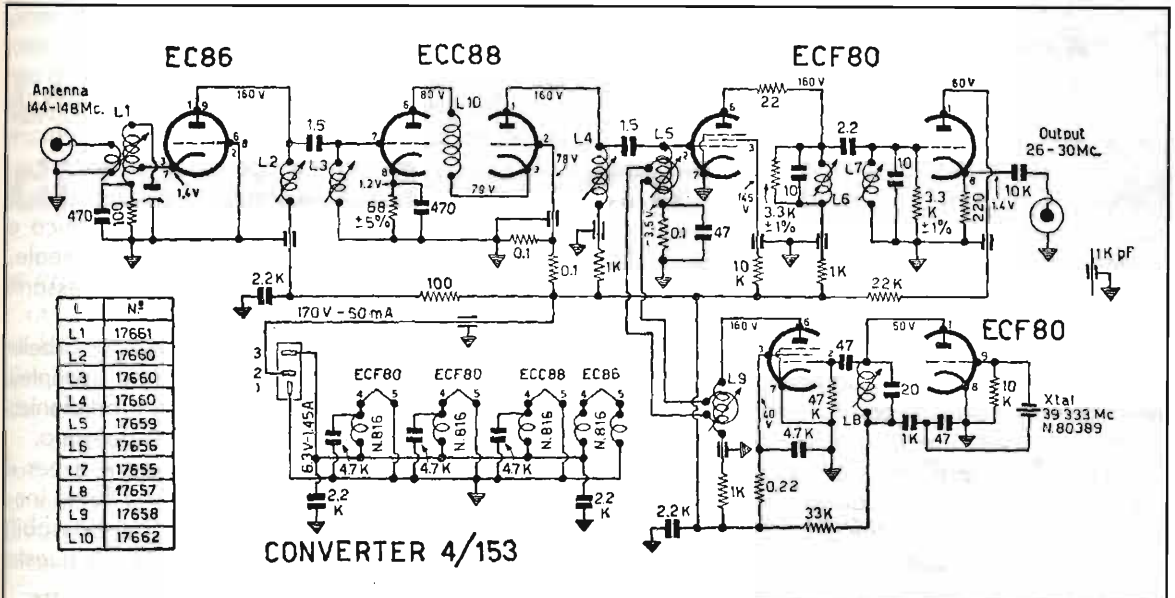
NB: Da usarsi con ricevitore G4/214 o analoghi.



CONVERTITORI DI FREQUENZA 144-148MHz

I Convertitori di frequenza 4/153 e 4/154 differiscono tra loro per l'alimentazione, dove nel 4/154 è entrocontenuta, inoltre differiscono dalla serie 151 e 152 per una maggiore estensione nel campo di frequenze coperte, che si estende da 144 a 148 MHz.

Per le caratteristiche tecniche, valgono quelle dei modelli 151 e 152.



Recensione Libri

a cura di Umberto Bianchi

RADIO & TELEVISIONE

Collezione del Museo RAI

Itinerari d'immagini

a cura di Giuseppe Romeo Scribani

Ed. BE-MA editore - via Teocrito, 50 - Milano

(pag.116 - cm26x24 - prezzo non indicato)

Buone notizie dall'Italia! In questi anni di fine secolo, l'editoria tecnica italiana, in particolare quella con settori indirizzati alla storia delle telecomunicazioni, che quasi certamente rappresenta l'avvenimento più importante del secolo, pare abbia esaurito le proprie idee. Poco o nulla è uscito di nuovo e di interessante, a differenza di quanto avviene in altri Stati, specie quelli di lingua inglese. Poco importa se è ricorso da poco il centenario della invenzione della telegrafia senza fili, da cui si generarono quelle meraviglie tecnologiche della Radio e della Televisione e che oggi accettiamo con indifferenza; solo qualche manifestazione, qualche mostra, l'emissione di monete e francobolli e poche altre cose.

L'apparizione improvvisa del Catalogo della Collezione del Museo della RAI deve essere quindi accolta come veramente merita: un lavoro ben fatto che appaga il desiderio di conoscere di coloro che della Radio non ne fanno solo un uso quotidiano ma vogliono ripercorrerne le tappe. Sono nate in Italia alcune collezioni private molto importanti, prevalentemente di apparecchi riceventi del passato, è nata anche un'Associazione di Radio d'Epoca (AIRE) che svolge molto bene la finalità di riunire gli appassionati e promuovere interessanti iniziative nel settore del collezionismo, vi sono dei veri appassionati, come il Sig. Claudio Gilardenghi di Solero (AL) che dedica il suo tempo a ricostruire con vera maestria i primi rudimentali ma ingegnosi apparati marconiani consentendoci di apprezzare il cammino percorso, ma nulla è stato detto, fino ad ora, in forma chiara, completa e accessibile, sul patri-

monio in possesso della RAI e del suo semiconosciuto, ma di importanza capitale, Museo della Radio.

Ora, grazie allo sforzo appassionato dell'ultimo curatore del Museo della RAI, il Sig. Scribani, finalmente è uscito questo prezioso volume. È stato il suo ultimo lavoro, prima di lasciare l'azienda per raggiunti limiti di età, ed è il coronamento di un lungo periodo di frenetica attività di lavoratore solitario, quindi ancora più meritevole, in lotta con il tempo, alla ricerca, in parte realizzata, di dare a questa enorme quantità di materiale, tecnico e documentaristico, una collocazione museale, aprendo la strada a future possibili interessanti iniziative consimili.

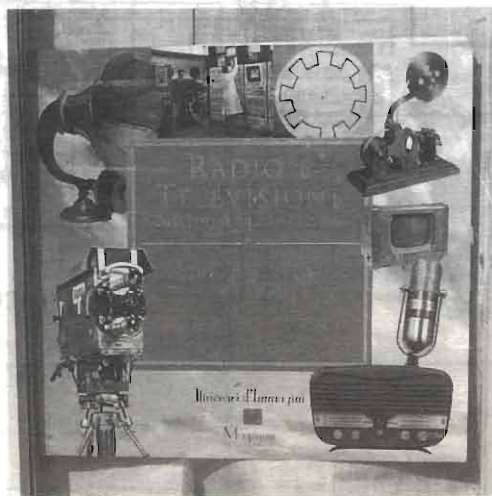
Questo Catalogo non è solo una rassegna di belle foto di apparati (a volte di pezzi unici), ma è un'intelligente ricostruzione dell'attività dell'Ente radiofonico italiano e di tutte le implicazioni che ne derivano.

Per l'appassionato, per il ricercatore e per il collezionista, l'opera rappresenta una fonte ineguagliabile di interessanti notizie, indispensabili per capire cosa la Radio, nel corso di questo secolo, ha rappresentato.

L'introduzione del Dott. Franco Monteleone, Vice Direttore di RAI International, la chiara presentazione dell'Autore e lo scritto commosso dell'Ing. Vittorio Banfi, geniale ricercatore e brillante divulgatore, già Vice Direttore del Laboratorio Ricerche della RAI, a ricordo del padre Alessandro, pioniere della Radio e Direttore dell'E.I.A.R., danno la misura dell'importanza di questo lavoro.

Un grazie di cuore all'amico Scribani per aver caparbiamente portato a termine quest'opera, a scapito della sua salute e della rinuncia a una tranquilla esistenza lavorativa in RAI e un caloroso invito al nuovo curatore del Museo, Dott. Marco Zaccarelli, a proseguire con altrettanto amore e dedizione il lavoro così ben iniziato.

Il volume può essere richiesto direttamente all'Editore.





dal TEAM ARI - Radio Club «A. Righi»
 CASALECCHIO di RENO - BO
TODAY RADIO

Le stazioni campione di tempo e frequenza

a cura di IK4BWC, Franco

Ai nostri giorni il tempo è diventato un parametro molto importante ed anche nella vita quotidiana è sempre più indispensabile avere una esatta conoscenza del tempo.

Appunto per questo motivo ci sono alcune stazioni radio che, da diverse parti del mondo, trasmettono oltre al loro segnale di identificazione, l'ora locale o l'ora UTC (orario universale a cui tutte le nazioni fanno riferimento).

Lo scopo di queste "stazioni campione" è quello di essere un sicuro riferimento sia per quanto riguarda la frequenza che il tempo.

Se proprio vogliamo essere precisi al massimo, il segnale dell'inizio dell'ora ci arriverà con un lievissimo ritardo, perché, dovremo considerare anche il tempo che occorrerà all'onda radio per arrivare dalla stazione campione fino a noi.

Considerando la velocità dell'onda radio (che è uguale a quella della luce) di 300.000 km al secondo, appare evidente che, per gli usi comuni, tutto ciò è perfettamente trascurabile.

È per questo motivo che alcune apparecchiature amatoriali e civili fino a qualche tempo fa, avevano la ricezione quarzata sulla WWV che è la stazione campione di frequenza e tempo che trasmette dagli USA, da Boulder, nel Colorado.

Poiché, la stazione campione WWV trasmette in continuazione sui 2,5-5-10-15-20MHz, appare evidente la sua importanza per la "tarare" esattamente l'inizio o la fine delle bande di ricezione e, di conseguenza, mettere in passo tutto l'apparato sulla frequenza indicata dall'eventuale scala analogica o digitale.

Anche oggi, in piena evoluzione digitale, può servire per confrontare l'esatta frequenza e stabilità di un



frequenzimetro o di tutta quella strumentazione in cui la stabilità e la misura della frequenza riveste una particolare importanza.

Alcune di queste stazioni campione trasmettono sia

ELENCO DELLE STAZIONI CAMPIONE DI TEMPO E DI FREQUENZA						
kHz	SIGLA	kW	orario	località	stato	
16	GBR	60	03-09-15-21	Hallsham	GB	
19,6	GBZ	—	—	Greenwich	GB	
20	WWVL	1,8	sperimentale	Colorado	USA	
20,5	UTR3	—	—	Gorki	CSI	
20,5	UQC3	—	—	Khabarovsk	CSI	
20,5	UPD8	—	—	Arkhangelsk	CSI	
20,5	USB2	—	—	Frunze	CSI	
22,3	NWC	10	028-0428-0828 1228-1628-2028	Ermounth	USA	
23	UTR3-UQC3-UPD8-USB2 come a 20,5 kHz					
25	UTR3-UQC3-UPD8-USB2 come a 20,5 kHz					
25,5	UTR3-UQC3-UPD8-USB2 come a 20,5 kHz					
40	JG2AS	500	2059-1059	Sanwa	GIA	
50	OMA	20	continuo	Libilce	CS	
50	RTZ	—	—	Irtutsk	CSI	
60	WWVB	13	continuo	Colorado	USA	
60	MSF	50	continuo	Teddington	GB	
66,66	RBU	—	—	Mosca	CSI	
75	HBC	20	continuo	Neuchatel	CH	
77,5	DCF77	38	continuo	Mainflingen	D	
182	DGI	—	—	Oranjen	D	
200	RW166	—	—	Irtutsk	CSI	
272	RW76	—	—	Novosibirsk	CSI	
338	—	—	—	Hong Kong	HK	
418	ZSC	—	—	Capetown	RSA	
434	VWC	—	—	Calcutta	IN	
435	PPR	—	0125-0130-1425 1430-2125-2130	Rio de Janeiro	BRA	
458	XSG	—	0255-0300-0855-0900	Shanghai	CI	
482	4PB	—	—	Colombo	SRI	
284	C9C	—	0657-0700-1857-1900	Caputo	MOC	
285	OBC	—	—	Callao	PER	
500	VPS	—	—	Hong Kong	HK	
522,5	XSG	—	—	Shanghai	CI	
2500	OMA	—	continuo	Libilce	CS	
2500	BPM	—	—	Lintong	CI	
2500	FFH	5	0800-1625(Lun/Ven)	Issy les M.	F	
2500	JJY	—	continuo	Tokyo	GIA	
2500	RCH	—	continuo	Tashkent	CSI	
2500	ZUO	—	1800-0400	Olfantsfon	RSA	
2500	WWV	—	continuo	Colorado	USA	
2500	WWVH	—	continuo	Hawaii	USA	
2500	MSF	—	continuo	Teddington	GB	
2614	DAN	—	2355-0600	Amburgo	D	

ELENCO DELLE STAZIONI CAMPIONE DI TEMPO E DI FREQUENZA					ELENCO DELLE STAZIONI CAMPIONE DI TEMPO E DI FREQUENZA						
kHz	SIGLA	kW	orario	località	stato	kHz	SIGLA	kW	orario	località	stato
2775	DAO	2	2355-0600	Kiel	D	7600	HD2IOA	—	—	Guayaquil	ECU
3170	OLB5	5	continuo	Praga	CS	8000	JJY	—	—	Tokyo	GIA
3268	NPG	—	2355-0555-1155-1755	Dixon	USA	8030	LOL	—	—	Buenos Aires	RA
3330	CHU	3	continuo	Ottawa	CAN	8461	ZSC	—	—	Capetown	RSA
3810	HD210A	—	—	Guayaquil	ECU	8473	4PB	—	—	Colombo	SRI
4265	CBV	—	—	Playa Ancha	CIL	8487	XSG	—	—	Shangai	CI
4232,5	VPS8	—	—	Hong Kong	HK	8539	VPS35	—	ogni ora UTC	Hong Kong	HK
4244	PPR	—	—	Rio de Jan.	BRA	8542	PKI	—	055/0100	Jakarta	IND
4286	VWC	—	1625/1630	Calcutta	IN	8634	PPR	—	0125/0130-1425/1430	Rio de Janeiro	BRA
4291	ZSC	—	—	Capetown	RSA	8638,5	DAM	10	2355-0006 dal 21/9 al 20/3	Amburgo	D
4298	CCV	—	1155/1200-1555/1600-1955/2000-0055/0100	Valparaiso	RCH	8638,5	DAM	15	1155/1206	Amburgo	D
4445	NPO	—	—	San Miguel	FIL	8650	OBC	—	—	Callao	PER
4500	VNG	10	0945/2130	Melbourne	AUS	8677	CBV	—	—	Playa Ancha	CIL
4525	Y3S	5	continuo	Nauen	D	8721	PPE	—	continuo	Rio de Janeiro	BRA
2856	LOL2	—	—	Buenos Aires	RA	8823	—	—	—	Hong Kong	HK
4996	RWM	—	continuo	Mosa	CSI	9277,5	NPG	—	2355-0555-1155-1755	S.Francisco	USA
5000	ATA	—	—	New Deli	IN	9351	BPM	—	—	Lintong	CI
5000	RCH	—	—	Tascent	CSI	9996	RWM	—	continuo	Mosca	CSI
5000	WWV	2,5	continuo	Colorado	USA	10000	JJY	2	continuo	Tokyo	GIA
5000	WWVH	10	continuo	Hawaii	USA	10000	WWV	2,5	continuo	Colorado	USA
5000	BPM	—	—	Lintong	CI	10000	WWVH	10	continuo	Hawaii	USA
5000	LOL	2	continuo	Buenos Aires	RA	10000	LOL	2	continuo	Buenos Aires	RA
5000	HD210A	—	—	Guayaquil	ECU	10000	BPM	—	0255/0300-0855/0900	Xian	CI
5000	JJY	2	continuo	Tokyo	GIA	10000	MSF	—	continuo	Teddington	GB
5000	HLA	—	—	Taedok	COR	10000	ATA	2	0530-1030	New Deli	IN
5000	MSF	0,5	continuo	Teddington	GB	10000	RCH	—	—	Tanshent	CSI
5000	IAM	1	continuo	Roma	I	10000	RTA	—	—	Novosibirsk	CSI
5000	ZUO	4	continuo	Pretoria	RSA	10000	VNG	—	—	Llandilo	RA
5000	VNG	—	—	Llandilo	RA	10000	ZUO	—	—	Pretoria	RSA
5000	YVTO	—	—	Caracas	V	10004	RID	—	continuo	Irkutsk	CSI
5000	BSF	—	0100-0900	Taipei	TW	10440,5	NPO	—	—	San Miguel	FIL
5004	RID	—	continuo	Irkutsk	CSI	10775	FTK77	—	0800-2000	Pontoise	F
5430	BMP	—	—	Lington	CI	11440	PLC	—	0055/0100	Jakarta	IND
6100	YVTO	1	continuo	Caracas	V	12000	VNG	10	2145-0930	Lyndhurst	AUS
6428,5	NPG	—	2355-0555-1155-1755	S. Francisco	USA	12008	EBC	—	—	San Fernando	E
6454	ZSG	—	—	Shangai	CI	12307	OBC	—	—	Callao	PER
6475,5	DAM	5	2355/006	Amburgo	D	12724	ZSC	—	—	Capetown	RSA
6848	—	—	—	Darwin	AUS	12745	VWC	—	0825/0830	Calcutta	IN
6879	—	—	—	Hong Kong	HK	12763,7	DAM	15	2355/0006 dal 21/3 al 30/9	Amburgo	D
6840	EBC	—	—	San Fernando	E	12804	NPO	—	—	San Miguel	FIL
7335	CHU	10	continuo	Ottawa	CAN	12871,5	XSG	—	0255/0300-0855/0900	Shangai	CI
7428	FTI142	6	0900-2100	Pontoise	F	12954	XSG	—	0255/0300-0855/0900	Shangai	CI
7500	VNG	10	2245/2230	Lyndhurst	AUS						
8000	JG2AE	0,5	2059/1059	Tokyo	GIA						
8167,5	lqb	9	—	Buenos Aires	RA						

dati sulla propagazione radio inosferica che dati meteorologici e sismologici.

Abbiamo alcune stazioni che trasmettono in onde lunghissime (per esempio: la tedesca DCF77 è senz'altro la più conosciuta ed ascoltata in Europa), che permettono con il loro segnale, l'esatta sincronizzazione di quegli orologi che hanno incorporato un piccolo ricevitore sintonizzato appunto sulla loro frequenza.

La stazione WWV del Colorado trasmette, tra l'altro, una nota a 600Hz ed una a 440Hz la cui precisione, serve appunto, sia per la taratura di strumenti generatori di BF, che di strumenti musicali.

Al di là dei contenuti stessi trasmessi da queste stazioni campione di tempo e frequenza (notizie meteorologiche, informazioni geofisiche, dati astronomici), questa rete di stazioni sparse in tutto il mondo e, su diverse bande di frequenza, costituiscono una fitta rete di radiofari (beacon) molto utile per lo studio della propagazione ionosferica.

Come potete osservare dalla tabella allegata, alcune stazioni trasmettono ad intervalli di tempo, altre invece trasmettono in continuo per tutte le 24 ore.

Per esempio, la stazione WWV di Fort Boulder, nel Colorado trasmette le note a 440 e 600Hz a partire dai

ELENCO DELLE STAZIONI CAMPIONE DI TEMPO E DI FREQUENZA					
kHz	SIGLA	kW	orario	località	stato
12966	NPG	—	—	Stokton	USA
12982	—	—	—	Darwin	AUS
13020,5	VPS60	—	—	Hong Kong	HK
13028	VPS60	—	0100/1500	Hong Kong	HK
13105,5	PPR	—	0125/0130-1425/1430-2125/2130	Rio de Janeiro	BRA
13282	—	—	—	Hong Kong	HK
13873	FNT87	—	—	Pontoise	F
14670	CHU	3	continuo	Ottawa	CAN
14996	RWM	—	continuo	Mosca	CSI
15000	WWV	10	continuo	Colorado	USA
15000	WWVH	10	continuo	Hawaii	USA
15000	LOL	2	—	Buenos Aires	RA
15000	JJY	2	continuo	Tokyo	GIA
15000	BSF	—	0100-0900	Taipei	TW
15004	RID	—	continuo	Irkutsk	CSI
16938	XSG	—	—	Shangai	CI
16980	DAM	15	1155/1206	Amburgo	D
17018	ZSC	—	—	Capetown	RSA
17096	VPS80	—	—	Hong Kong	HK
17164,5	ZSC7	—	—	Capetown	RSA
17180	LOL	—	—	Buenos Aires	RA
17194,4	PPR	—	orario PPR-vedi prima	Rio de Janeiro	BRA
17551,5	LQC20	—	—	Buenos Aires	RA
20000	WWV	2,5	continuo	Colorado	USA
20000	WWVH	2,5	continuo	Hawaii	USA
20593	NPM	—	—	Hawaii	USA
22455	ZSC	—	—	Capetown	RSA
22536	VPS225	—	—	Hong Kong	HK
22803	PPR	—	—	Rio de Janeiro	BRA

seguenti minuti di ogni ora:

440Hz: 05' - 15' - 25' - 35' - 55'

600Hz: 00' - 10' - 20' - 30' - 40' - 50'



Ai 45' la nota a 440Hz viene sostituita dalla sola portante e per l'intera durata della emissione, vengono irradiati impulsi distanti tra loro di 1'.

Ogni 5' (più precisamente dal quarto minuto e quaranta secondi, fino al quarantottesimo secondo (04'40" - 09'40" - 12'40" - ecc.) viene trasmesso il nominativo in fonia ed in telegrafia (CW) e il tempo UTC del momento in cui avrà inizio la successiva nota a 600Hz.

Ogni ora, in telegrafia, vengono trasmesse le condizioni di propagazione ionosferica.

Un tipico annuncio in fonia è: "At the tone, ten hours,

thirty five minuts, UTC".

Inoltre ai 19' di ogni ora vengono date informazioni di geofisica, fornite dallo "Space Enviroment Laboratory NOAA".

Bibliografia:

Elementi di Radiopropagazione ionosferica - di M. Martinucci, IN3WWW - C&C Edizioni

Manuale di stazione per Radioamatori e swl - di M. Martinucci, IN3WWW - Edizioni CD

Confidential Frequency List -Ferrel's- Compyled by Geoff Halligey - Gilfer Associates, Inc.

Come contattarci:

Attenzione:

il BBS telefonico funziona solo di notte dalle 00:00 alle 09:00 e solo al seguente numero:

051-6130888

- posta: ARI "A.Righi" - Casella Postale 48 - 40033 Casalecchio di Reno;
 - E-mail: assradit@iperbole.bologna.it
 - telefono: 051-6130888 (con segreteria: siete pregati di lasciare il Vs. numero se volete essere richiamati)
- Visitate la nostra WEB Page su Internet:

<http://www2.iperbole.bologna.it/assradit>

oppure:

<http://www.arighi.home.ml.org>

(un "reflector" messi a disposizione da Elio, IK4NYY).

Se non potete collegarvi e volete sapere il contenuto della BBS, mandateci un dischetto di qualsiasi formato (purché formattato MS-DOS) con una busta imbottita pre affrancata e vi spediremo "allfiles.txt", l'elenco del contenuto della nostra banca dati.

Se non volete spedire il dischetto, mandateci Lit. 5.000 (anche in francobolli) come contributo spese e vi spediremo il dischetto (ricordatevi di indicare sempre il formato desiderato).

Stessa procedura se volete "eltest", un test con 90 domande (e relative risposte) per valutare il vostro grado di preparazione in vista dell'esame per la patente.

Nella banca dati sono contenuti molti programmi (shareware o freeware), di utilità per radioamatori quali log, programmi per CW, RTTY, Packet, meteo, satelliti, antenne, FAX, ecc.

73 de IK4BWC, Franco - ARI "A.Righi" team.

CALENDARIO CONTEST: Novembre 1998

DATA	UTC	CONTEST	MODO	BANDE	SWL
7-8	00:00/24:00	HA QRP	CW	10-80 m.	—
7-8	12:00/12:00	Ucraina DX	CW, SSB	10-80 m.	—
14-15	23:00/23:00	JA Contest	CW	10-80 m.	No
14-15	12:00/12:00	OK - OM DX	CW, SSB	10-160 m.	Sì
14-15	00:00/24:00	WAE DX	RTTY	10-80 m.	—
14-15	14:00/08:00	IARU 160m.	CW	160 m.	No
21-22	00:00/24:00	Oceania QRP	CW	10-80 m.	No
21-22	18:00/07:00	All Austria	CW	10-80 m.	—
28-29	00:00/24:00	CQ WW DX	CW	10-160 m.	No



- RADIANTISMO CB E OM
- TELEFONIA
- VIDEOREGISTRAZIONE
- COMPUTER
- COMPONENTISTICA
- MERCATINO DELLE PULCI
RADIOMATORIALI

20^a

MOSTRA

ELETTRONICA

SCANDIANO•RE

20/21 FEBBRAIO 1999

ORARI

Sabato 20
ore 09,00 - 12,30
ore 14,30 - 19,30

Domenica 21
ore 09,00 - 12,30
ore 14,30 - 18,30

INGRESSO L. 8.000



PREAMPLIFICATORE A FET PER CHITARRA ELETTRICA



Luciano Burzacca

Molte possibilità timbriche per personalizzare il suono del proprio strumento ottenibili con componenti poco usati nei montaggi di questo tipo ma con caratteristiche paragonabili alle vecchie valvole.

I preamplificatori con correttori di tono o effetti vari che spesso si vedono pubblicati sulle riviste del nostro settore sono quasi sempre a circuiti integrati, sia perché il loro uso nei progetti è abbastanza facile sia perché sono ormai molto economici.

Esistono però componenti che, ad un costo leggermente superiore, sono in grado di dare prestazioni, sotto molto punti di vista, migliori. Sono i transistori ad effetto di campo, comunemente indicati come FET. Il loro aspetto esterno è tipico di un transistor di plastica, ma la loro struttura interna è ben diversa come diverso è il loro funzionamento.

Innanzitutto i FET amplificano i segnali in tensione, mentre i transistori amplificano in corrente. Come è noto, la corrente è un flusso di elettroni all'interno di un conduttore e il movimento degli elettroni provoca rumore che può essere amplificato ed essere udito in altoparlante come un fruscio.

Se si amplifica la tensione, il rumore è minimo e si aggira intorno a $0,2\mu\text{V}$; amplificando in corrente si raggiungono circa $0,4\mu\text{V}$.

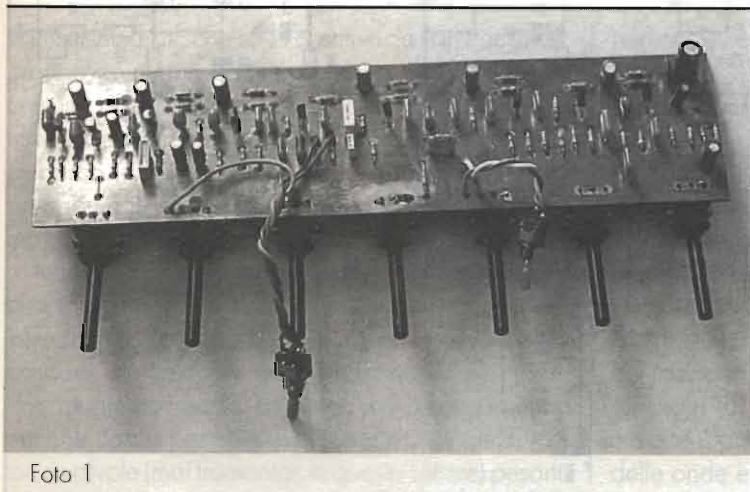
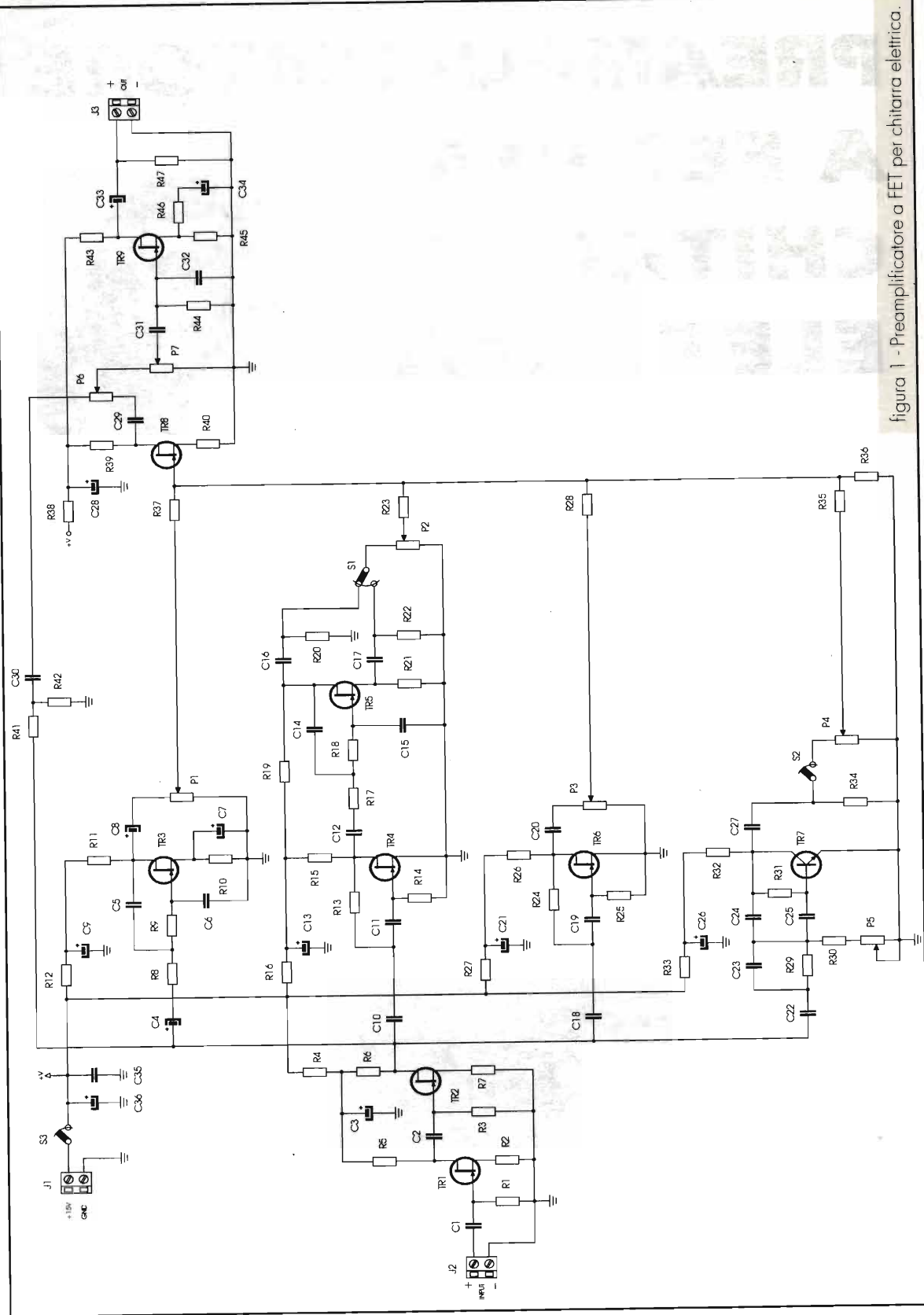


Foto 1

figura 1 - Preamplificatore a FET per chitarra elettrica.





$R1 = R36 = R44 = 1M\Omega$ 1/4W 5%
 $R2 = R7 = 680\Omega$ 1/4W 5%
 $R3 = R20 = R22 = R34 = R47 = 100k\Omega$ 1/4W 5%
 $R4 = R12 = R16 = R27 = R30 = R33 = R38 = R40 = R46 = 220\Omega$ 1/4W 5%
 $R5 = R6 = R11 = R15 = R19 = R21 = R26 = 2,2k\Omega$ 1/4W 5%
 $R8 = R9 = 18k\Omega$ 1/4W 5%
 $R10 = R43 = 1,8k\Omega$ 1/4W 5%
 $R13 = 27k\Omega$ 1/4W 5%
 $R14 = 56k\Omega$ 1/4W 5%
 $R17 = R18 = 22k\Omega$ 1/4W 5%
 $R23 = R25 = 33k\Omega$ 1/4W 5%
 $R24 = 15k\Omega$ 1/4W 5%
 $R28 = R35 = R37 = 10k\Omega$ 1/4W 5%
 $R29 = R42 = 4,7k\Omega$ 1/4W 5%
 $R31 = 47k\Omega$ 1/4W 5%
 $R32 = 1k\Omega$ 1/4W 5%
 $R39 = 3,3k\Omega$ 1/4W 5%
 $R41 = 1,5k\Omega$ 1/4W 5%
 $R45 = 560\Omega$ 1/4W 5%
 $C1 = C2 = 220nF$
 $C3 = C9 = C13 = C21 = C26 = C28 = 22\mu F/25V$
 $C4 = C7 = C8 = C33 = 1\mu F/25V$
 $C5 = 68nF$
 $C6 = C10 = C11 = 33nF$
 $C12 = C16 = C17 = C20 = C27 = C29 + C31 = 100nF$
 $C14 = 6,8nF$
 $C15 = 3,3nF$
 $C18 = C19 = 4,7nF$
 $C22 = C24 = 10nF$
 $C23 = C25 = 22nF$
 $C32 = 2,2nF$
 $C34 = 100\mu F/25V$
 $TR1 + TR6 = TR8 = TR9 = 2N3819$
 $TR7 = BC547B$
 $P1 + P4 = P6 = 47k\Omega$ pot. lin.
 $P5 = 4,7k\Omega$ pot. log.
 $P7 = 47k\Omega$ pot. log.
 $S1 =$ deviatore semplice
 $S2 =$ interruttore semplice

I circuiti integrati, che sono costituiti da vari transistor, producono rumori da $0,6\mu V$ fino a oltre i 5mV. Un comune doppio operativo di tipo MC 1458 è mille volte più rumoroso di un FET! Gli operazionali a basso rumore come NE 5532 sono quasi paragonabili ai singoli transistor e FET, ma sono molto più costosi.

Inoltre i FET sono paragonabili alle valvole per quanto riguarda il suono che riescono a produrre. Gli intenditori sostengono che il suono delle valvole è più pastoso, più caldo, in confronto a quello dei transistor, giudicato freddo. Lo sanno molto bene i chitarristi che, tasca permettendo, scelgono gli amplificatori a valvole (mai tramontati in questo settore) pesanti

ed esigenti di manutenzione (le valvole si esauriscono e si danneggiano più facilmente), piuttosto che i pratici e maneggevoli amplificatori e transistor.

Le caratteristiche del suono "pastoso" di questi componenti sono dovute al fatto che FET e valvole producono armoniche pari dei segnali che li attraversano. Ad esempio, se amplifichiamo con uno di questi componenti la nota LA, di 220Hz, verranno prodotte, con intensità minore e decrescente, anche le note 440 e 880Hz, che sono le sue due ottave superiori, col risultato che il suono sarà più pieno. I transistor invece producono armoniche dispari, come ad esempio 550Hz, nota che non risulta accordata con la fondamentale e darà una sonorità non gradevole.

Per questi motivi gli amplificatori Hi-Fi di qualità montano FET e MOSFET (FET di potenza) o i più moderni Hexfet, che danno praticamente quasi gli stessi risultati sonori delle valvole, sono più maneggevoli e costano meno.

Da queste considerazioni è nata l'idea di un preamplificatore a FET adatto per essere utilizzato con una chitarra elettrica. Sono stati inseriti più controlli possibili, perché chi si accinge a realizzare questo tipo di costruzioni esige spesso qualcosa di

personale, oltre che un risparmio nella spesa.

Circuito elettrico

Il segnale da elaborare viene applicato al gate del primo FET TR1 che ha una duplice funzione: innanzi tutto fissa l'impedenza di ingresso ad $1M\Omega$ (pari alla sua resistenza di gate) per non caricare eventuali circuiti precedenti, come i pick-up, in modo da ottenere da loro la migliore prestazione possibile. Inoltre amplifica il segnale secondo un fattore dato dal rapporto tra R5 e R2, scelte in modo da ottenere sul drain (d) una tensione continua quasi pari alla metà tensione di alimentazione, per evitare tosatura delle onde e avere un elevato livello di ingresso.

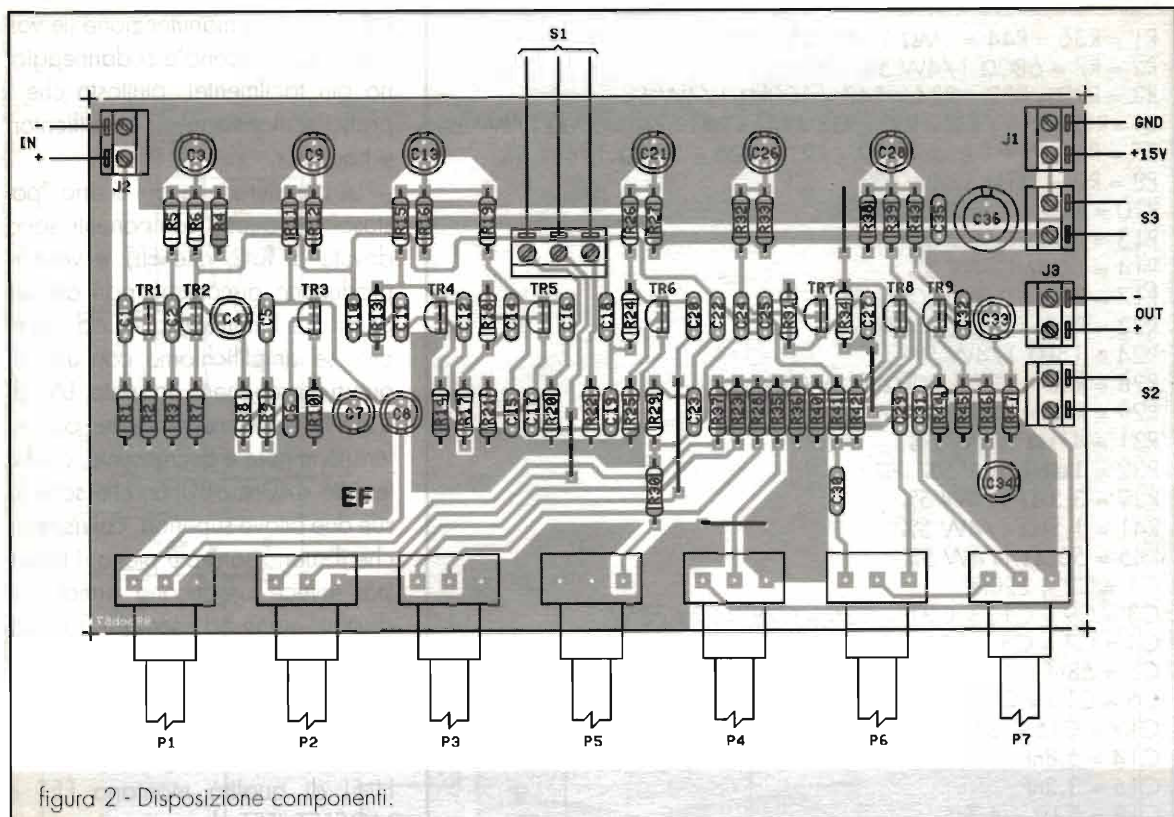


figura 2 - Disposizione componenti.

Inviando un segnale di 50mVpp all'ingresso, ci troveremo 100mV con un guadagno in tensione di 2 che corrisponde a circa 6dB.

Il segnale amplificato risulta anche invertito di fase e questo è un particolare da non trascurare perché può essere sfruttato, come vedremo, per ottenere qualche effetto in più.

Il secondo FET, TR2, amplifica ulteriormente il segnale e lo inverte nuovamente ridando la fase

originale. Dato che sul drain ci ritroviamo 200mV, il guadagno è ancora di 6dB. Questo doppio stadio può essere ridotto ad uno solo, eliminando il primo, se il preamplificatore dovesse essere inserito in uno stadio in cui il segnale risulti già abbastanza potente per pilotare il finale.

Segue lo stadio di controllo delle timbriche, costituito da un controllo dei bassi, uno dei medi, uno degli acuti e uno di presenza, più un invertitore di fase e un mixer prima dell'amplificazione finale.

Il controllo dei bassi è costituito da TR3 sul quale è collegato un filtro passa basso costituito da R8, R9, C5, C6. C8 contribuisce a rafforzare l'intensità delle frequenze basse, dosabili tramite il potenziometro P1, e inviate al mixer TR8 per miscelarle con le altre frequenze.

Lo stadio dei medi è fatto innanzi tutto dal filtro passa alto C10, C11, R13, R14 e TR4. Questo filtro amplifica le frequenze al di sopra di quelle trattate da TR3. TR5 è un altro filtro passa basso che limita quindi la

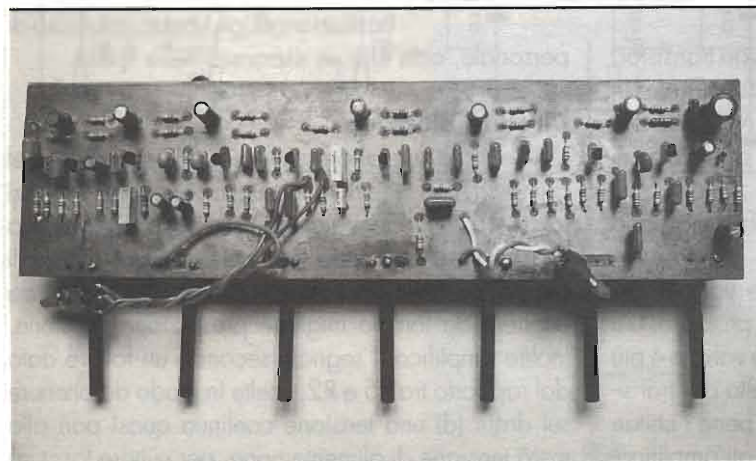


Foto 2



banda dei medi ad una gamma di frequenze oltre la quale interverrà il filtro passa alto TR6. All'uscita di TR5 abbiamo un deviatore che ci permette di cambiare la fase del segnale per ottenere sonorità diverse. Infatti, mentre sul drain di TR4 il segnale viene ancora invertito rispetto TR2, sul drain di TR5 avremo un'ulteriore inversione, mentre sul suo source (s) il segnale risulterà in fase con TR4. Per avere due fasi dello stesso segnale allo stesso livello, occorre però che R19 e R21 siano uguali tra loro.

Il segnale prelevato sul drain di TR5, mescolato con le altre frequenze, risulta più cupo e pastoso, adatto ad esempio per ottenere sonorità jazzistiche, mentre quello prelevato sul source è più adatto, sempre con altre opportune regolazioni, ad ottenere sonorità per l'accompagnamento.

I filtri C16-R20 e C17-R22 servono per eliminare il clic del deviatore, che risulta così completamente privo di rumore all'atto della scelta della posizione.

Una gamma importante di frequenze, adatte per dare brillantezza e presenza al suono, viene amplificata dal transistor TR7. Un FET, in questo caso, non è risultato adatto e un comune BC547b svolge egregiamente il compito di amplificare queste frequenze. È opportuno precisare però che nella gamma delle frequenze che danno brillantezza vengono anche amplificati rumori, come il fastidioso soffio o rumore bianco, che ricorda un po' la pioggia.

Questo è inevitabile, ma si può ridurre la sua intensità scegliendo opportunamente i componenti del circuito. Ad esempio, non vanno assolutamente usate resistenze recuperate, sempre sorgenti di questo tipo di rumore. Nel prototipo realizzato il soffio risulta del tutto trascurabile: solo con i controlli al massimo e senza segnale in ingresso, ruotando P5 (che fissa la frequenza di intervento del filtro) si sente un leggerissimo soffio.

Infine il mixer TR8 somma i segnali selezionati con i quattro controlli di livello P1, P2, P3, P4. Alla sua uscita, il segnale elaborato viene miscelato col segnale originale tramite il mixer passivo P6. Questo è un controllo importante per ottenere una vasta gamma di sonorità: praticamente permette di fissare il livello delle armoniche amplificate al segnale originale. Ruotando P6 da un'estremità all'altra passeremo dal segnale originale a quello completamente elaborato.

L'interruttore S2 permette di eliminare istantaneamente il controllo di presenza, ed è molto utile per passare rapidamente da un suono tipo accompagnamento ad uno solistico ricco di armoniche.

Segue il controllo di volume quindi lo stadio di uscita TR9 che amplifica ulteriormente il segnale, e ne abbassa l'impedenza permettendo il collegamento allo stadio di potenza.

Per quanto riguarda l'alimentazione, ogni stadio risulta disaccoppiato da tutti gli altri mediante un semplice filtro in modo da scongiurare l'insorgere di disturbi. Per lo stadio TR1-TR2 tale filtro risulta costituito da R4 e C3.

Un po' di cifre

Le misure effettuate sul prototipo, con un segnale sinusoidale in ingresso di 50mVpp, e tutti i controlli al massimo, hanno dato i seguenti risultati:

- con un segnale di 1000Hz: uscita 1500mV, pari ad un guadagno di circa 30dB;
- guadagno dei bassi: 15dB a 100Hz;
- guadagno dei medi: 18dB a 1000Hz;
- guadagno degli acuti: 26dB a 10kHz;
- presenza: 25dB a 900Hz e 30dB a 3500Hz.

Considerando i mV efficaci (volt picco-picco diviso 2,82), avremo un'uscita massima del segnale pari a circa 500mV. Questi valori sono sufficienti per

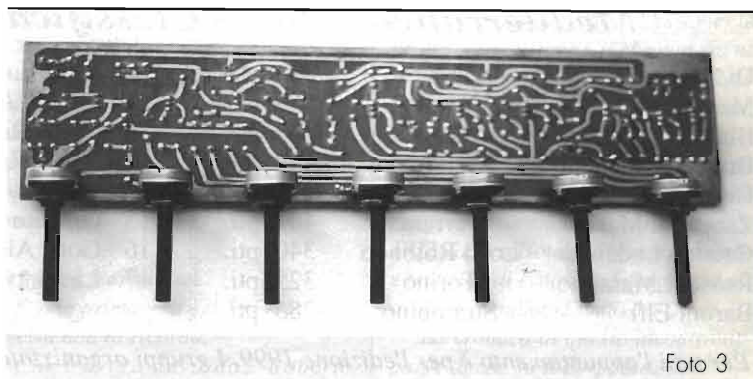


Foto 3



pilotare amplificatori di media potenza oppure per pilotare amplificatori di potenza che già includono un preamplificatore.

La sensibilità di ingresso è di 2,5Vpp: oltre questo limite la forma d'onda comincia a subire distorsioni.

Nel caso questo circuito vada inserito prima di un altro preamplificatore per usarlo come generatore di effetti speciali, può essere necessario ridurne il guadagno. In questo caso si può omettere TR1 con tutti i componenti passivi a lui collegati, e sostituendo R5 con una resistenza da 1MΩ. Il guadagno si abbasserebbe così a circa 21dB (600mVpp).

Il guadagno in dB dei controlli di tono è influenzato dalle resistenze R23, R28, R35 e R37 che miscelano le varie bande. I valori sono stati scelti sperimentalmente per ottenere, ad orecchio, un buon controllo con i potenziometri.

Considerazioni finali

Occorre innanzi tutto un piccolo alimentatore che eroghi almeno 15Vcc. Un trasformatore da 2VA è senz'altro sufficiente. Il contenitore dovrà essere preferibilmente metallico per avere una buona schermatura e cavi schermati per i collegamenti di ingresso e uscita.

Il circuito stampato risulta piuttosto grande perché alloggia tutti i potenziometri. È stata scelta questa soluzione perché garantisce una migliore immunità ai rumori e rende più facile il montaggio riducendo i collegamenti e aumentando lo spazio tra i componenti.

Chi si sente sicuro nella realizzazione di circuiti stampati potrebbe provare a realizzarlo a doppia

faccia, utilizzando la faccia dalla parte dei componenti come schermo. Allo scopo si procede così: su una delle due facce ramate si disegna il normale circuito stampato (ad esempio con l'apposito pennarello), si copre con nastro adesivo l'altra faccia e si incide facendo galleggiare la piastra (come contenitore va bene un tipo di sottovaso rettangolare di plastica, molto economico).

Dopo l'incisione si fora e si ricopre l'intera faccia superiore con l'inchiostro specifico eccetto dei piccoli cerchi (3 o 4 mm) in corrispondenza dei fori. Si copre con il nastro la faccia già incisa e si procede alla nuova incisione. In fase di montaggio fare molta attenzione a eventuali contatti dei terminali dei componenti con la faccia schermante. Naturalmente questa faccia va collegata con la massa sottostante.

Se si usa un contenitore metallico bisogna fare molta attenzione ai collegamenti di massa per evitare le famose "spire" che provocano ronzii fastidiosissimi. I collegamenti di massa tra circuito e contenitore vanno fatti in un solo punto e le prese di ingresso-uscita vanno isolate dal pannello metallico. Comunque, un buon metodo per eliminare i rumori, dopo la sistemazione del tutto, è quello di procedere per tentativi unendo o staccando i collegamenti di massa.

Non mi resta che salutare gli interessati a questo progetto augurando loro un ottimo lavoro.

Bibliografia

Martin Hartley Jones: Eletttronica dei Circuiti, Hoepli Milano.

Ass. Guglielmo Marconi
Gruppo Radioascolto
Bologna

Gruppo
Radioascolto
Liguria

Conclusa con successo la prima prova del Contest "Mediterraneo 2000" gara di radioascolto.

"Mediterraneo 2000" - Classifica Edizione 1998

1	Di Spalatro Luca	Pescara	590	pti.	10	Turco Loris	Brandizzo	265	pti.
2	Maestri Andrea	Parma	565	pti.	11	Toledo Aldo	Brandizzo	235	pti.
3	Bianchini Luciano	Querceta	460	pti.	12	Occhi Roberto	Bologna	195	pti.
4	Bracone Domenico	Vinovo	450	pti.	13	Natali Roberto	Bologna	195	pti.
5	De Luca Franco	Trieste	425	pti.	14	Di Bella Giancarlo	Roma	135	pti.
6	Zaccarini Marzio	Ferrara	400	pti.	15	Granato Michele	Salerno	130	pti.
7	Cataldo Laddoma	Loco Rotondo	340	pti.	16	Golfi Alessandro	Roma	100	pti.
8	Rosselli Massimo	Torino	325	pti.	17	Luciano (1RWE 1297)	Senago	40	pti.
9	Baroni Elfi	Strambino	285	pti.					

Per tutti l'appuntamento è per l'edizione 1999. I gruppi organizzatori ringraziano tutti i partecipanti.



C.B. RADIO FLASH

Livio Andrea Bari & C.

Storia e attualità delle vicende CB

Apriamo subito la rubrica di questo mese con una lunga ed interessante testimonianza di un CB, oggi residente a Torino, di grande interesse storico.

Questi ricordi si riferiscono ad uno dei periodi cruciali per la CB ITALIANA: i primi anni '70.

In frequenza operavano migliaia di CB, definiti dalla stampa nazionale e dalla radio e TV di stato "PIRATI DELL'ETERE". A quei tempi che potessero esistere radio e TV private non si pensava neppure!

Mi è capitato spesso di trattare in queste pagine della storia della CB perché ritengo che senza conoscere il proprio passato non si può avere un futuro e questo è molto importante per i giovani che iniziano ad interessarsi alla radio e alla CB.

Dalle esperienze del passato si possono poi trarre preziosi insegnamenti per non ripetere gli errori commessi.

E comunque oggi, a trenta anni di distanza, in Italia sono operative di fatto sul territorio nazionale solo le due storiche Associazioni CB di allora: la F.I.R. CB e L.A.N.C.E. CB.

E al vertice delle due Associazioni troviamo ancora due tra i protagonisti di allora: Enrico Campagnoli (FIR CB) e Paolo Badii (LANCE CB)!

E le differenze tra le due federazioni nazionali sono pressapoco le stesse di allora!

Libeccio Club

Sono un vecchio CB, uno di quelli che venivano chiamati pirati dell'etere.

Non eravamo né pirati e tanto meno dell'etere. Volevamo usare una frequenza e farlo con piccoli apparecchi, funzione che poi ci è stata pienamente riconosciuta.

Ho abbandonato da anni la CB. Non rinnego di essere stato un CB, anche se la banda cittadina dei miei anni era profondamente diversa da quella di oggi. Ho letto su E.F. alcuni ricordi di un passato CB onorevole anche se ricco di polemiche.

Essendo stato testimone di quegli anni, mi permetto di aggiungere qualcosa che ritengo interessante.

CB nel 1973

Nel 1973 la FIR CB era veramente in crisi perché le rivalità ai vertici avevano spaccato l'unità della base dei CB.

Si erano formate due FIR CB. Una, poco dopo, cambiò nome in FIA CB, l'altra vedeva una triade guidata da Enrico Campagnoli di Milano che di fatto, concentrava su di sé ogni potere. Non era un consiglio ma una sorta di triumvirato.

In questo clima, nel 1974, Campagnoli fu invitato in Versilia.

Venne. C'è da credere che cercasse di recuperare l'associazionismo vecchio, molto del quale aveva abbandonato la FIR CB e quello nuovo che non sapeva nulla del passato ed era spesso disponibilissimo a salire su qualsiasi treno.

1974 in Versilia

Era la primavera del 1974, la data precisa non la ricordo.

Chi l'aveva invitato? Roberto



Massiach di Viareggio, che aveva invitato anche Paolo Barbato di Trento, Paolo Badii di Firenze e Ranieri Gianneccchini di Lucca.

Quest'ultimo non venne o non volle essere presente. Al suo posto partecipò Sergio Sospiri della Tortuga di Lucca di cui Gianneccchini era il presidente.

Ranieri Gianneccchini era stato eletto nel consiglio dell'altra FIR CB, quella del Congresso di Roma del 14-15 aprile 1973. Era stato un grande attivista delle federazioni negli anni '71/'72 e si raccontava che, a Milano, ad una riunione dove partecipava Campagnoli, fossero volate anche pedate. Non ricordo chi le avesse tentate di dare e chi le avrebbe dovute prendere.

Giannecchini era veramente un personaggio pronto a partire e recarsi ovunque per la CB insieme ad alcuni suoi collaboratori.

CB nel 1972

Paolo Badii fu invitato perché rappresentava una opinione da ascoltare e con la quale confrontarsi. Farà poi nascere L.A.N.C.E. CB, l'associazione nazionale dei titolari concessione, la prima associazione CB che non era né la copia né simile a nessun'altra. Rappresentò una svolta dell'associazionismo da "per la CB" a "dei CB".

Per diretta partecipazione posso ricordare che Badii aveva convocato una riunione nazionale, mi sembra nel marzo 1972 al Crest Hotel di Firenze, intuendo e tentando di evitare la frattura che poi avrebbe annullato l'unità dei CB.

La cronaca di questo incontro apparve anche su Il Sorpasso.

Erano presenti rappresentanti di quasi tutte le regioni dove c'erano associazioni CB aderenti alla federazione.

La dirigenza della FIR CB, rappresentata da Petrucci, Sarnini e mi sembra ci fosse anche Pittiruti, presente a quella riunione, non rispettò quanto era emerso nella giornata fiorentina. Dopo qualche settimana affidò la segreteria operativa FIR CB a Giuseppe Balbo di Milano, che si affacciava nella federazione fino dal 1971. Infatti era presente al Convegno CB a Firenze del settembre 1971.

Convegno per il quale, pochi lo sanno, Badii aveva disegnato la QSL su incarico di Sacha Drago allora ancora alla Segreteria Operativa.

Giuseppe Balbo, si diceva facesse parte della segreteria dell'On. Zamberletti, era stato proposto, mi disse Massiach, da Campagnoli come alternativa alla Segreteria Operativa per sostituire Sacha Drago di Genova.

Togliendo a Genova la Segreteria Operativa della FIR CB ed affidandola a Balbo, c'è da presumere che Campagnoli pensasse che portandola a Milano ci sarebbe stata una collaborazione che non aveva avuto quando era nel capoluogo ligure.

Aveva fatto male i conti, se li aveva fatti, perché Balbo era sì di Milano e stava spesso a Milano, ma era altrettanto spesso a Roma, dove c'era il presidente della FIR CB, Andrea Pittiruti.

Fu un avvicinamento che tagliava fuori Campagnoli.

A portare alle due FIR CB del 1973, per me, fu questa situazione.

Il 16 Dicembre 1972 a Roma il Consiglio presieduto da Andrea Pittiruti di Roma votò la data del Congresso.

Finalmente ci sarebbero state le elezioni che i soci avevano chiesto con insistenza. Si sarebbe tenuto a Roma il 14 e 15 aprile 1973. La votò anche Campagnoli che era presente alla riunione.

Fu da quel momento che alcuni dei componenti il Consiglio, viene da credere, incominciarono a pensare di presentarsi al congresso con una presunta certezza di essere eletto.

I due congressi

Non erano molte le probabilità per

Campagnoli, che sembrava puntasse alla presidenza.

Ci fu una tumultuosa riunione il 18 febbraio 1973 a Milano, presenti per la Toscana, Giannecchini di Lucca e Luciano Fissi di Firenze. Quelli che io ricordo. Mi sembra che ci fosse anche qualcuno dell'RL 27 di Livorno, ma non ci giurerei.

A seguito di questa riunione ci fu poi una nota di biasimo nei confronti di Campagnoli per averla organizzata a nome della federazione senza che il presidente Pittiruti ne sapesse nulla.

Campagnoli affermava di avere avuto l'autorizzazione.

Ormai il Congresso a Roma del 14 e 15 aprile 1973 si avvicinava.

Ecco che improvvisamente il vice presidente anziano Luciano Petrucci, che si era dimesso, ritornò alla ribalta per poi scomparire associativamente di nuovo.

Disse che nessuno aveva accettato le sue dimissioni e quindi era ancora in carica.

Dichiarò di rappresentare il Consiglio insieme a Campagnoli e non altri perché gli altri componenti, dopo essere stati scelti nel 1971, non avevano mandato la lettera raccomandata nella quale dichiaravano di accettare la carica.

Non va dimenticato che dal 1971 il Consiglio presieduto da Pittiruti si era sempre riunito senza che Campagnoli e Petrucci avessero fatto eccezione sulla presunta illegittimità degli altri componenti.

In contrapposizione al Congresso FIR CB del 14-15 aprile 1973 Petrucci, formalmente, ma insieme a Campagnoli, convocò un altro Congresso della FIR CB il 1 aprile 1973 a Saint Vincent.

I soci FIR CB presenti quanti erano? Non sembrano essere stati molti. Quanti? Paolo Barbato scrisse che era solo lui. Erano forse di più. Campagnoli e Petrucci c'erano. Su questo tema fu pubblicata una lettera di Barbato, mi sembra su "CB Italia".

Coloro che erano soci furono avvertiti tutti? Chi fossero i soci al 1 aprile 1973 è facile saperlo, basta consultare i documenti in mano al notaio Gallizia di Milano, che era l'unico ad essere autorizzato ad averne l'elenco.

I notai non buttano via nulla.

In quel di Saint Vincent, per fare capire il clima, il 1 aprile 1973 c'erano nella sala congressi dell'Hotel Billia, anche altri CB perché, con la presidenza di Geraci del Torino Club CB, si teneva una riunione per costituire una federazione denominata "CB Italiana". Geraci era stato presente anche a Milano il 18 febbraio 1973.

Ecco il motivo per cui Massiach aveva invitato Paolo Barbato di Trento, che era testimone diretto dell'avvenimento oltre che persona che sapeva quello che diceva.

Convegno per chiarire

Questo era il clima di conseguenza che viveva la CB, per cui Roberto Massiach nell'intento di capire e far capire aveva convinto il Libeccio Club a fare questo Convegno in Versilia.

Ho letto, mi sembra proprio su E.F. di qualche anno fa, che il comportamento di Petrucci e di Campagnoli sarebbe stata la reazione per l'espulsione di Campagnoli dalla FIR CB. Anche la registrazione del nome delle FIR CB da parte di Campagnoli, perché altri non l'usassero, sarebbe stata la reazione a questo.

Mi lascia molto perplesso una motivazione di questo tipo.

Perché mi lascia perplesso? Nel Convegno CB promosso dal Libeccio Club in tutto il dibattito nessuno, per quanto ricordo, fece parola dell'espulsione di Campagnoli.

Se Campagnoli fosse stato espulso si sarebbe saputo quando, da chi e perché.

Pochi di coloro che erano presenti al Convegno, organizzato in Versilia, si sarebbero lasciati sfuggire l'occasione per ricordargli di essere stato espulso, considerate le critiche di cui fu bersaglio.

La riunione in Versilia doveva chiarire i comportamenti che avevano spaccato l'unità CB. Quale migliore occasione per parlare di questa presunta espulsione.

Neppure nel duro scontro fra Barbato e Campagnoli, su quanto era accaduto a Saint Vincent fu ricordata l'espulsione di Campagnoli né come causa né come dato di fatto.

Di fatto c'è che Campagnoli, con



l'aiuto di Petrucci, con il Congresso del 1 aprile 1973 non sostenne il confronto che ci sarebbe stato al Congresso del 14 e 15 aprile 1973, da dove, a mio parere, le probabilità che riuscisse presidente erano nulle, e che fosse votato nel consiglio non molte.

Quando accadde, a me e non solo a me, sembrò una precisa lotta elettorale. Ecco perché molti vecchi CB lasciarono.

Il teatro che ospitava il Convegno CB in Versilia vide, dietro il tavolo, sulla ribalta: Barbato, Badii, Sospiri, Campagnoli.

Dalla platea fu un continuo attacco all'operato di Campagnoli. Tutti erano vecchi della CB e perfettamente al corrente della situazione che era maturata.

Concluse di fatto il Convegno Paolo Badii che mise fine ad un dibattito che si faceva pesante e soprattutto inconcludente, invitando tutti a proseguire per la propria strada associativa rispondendo così all'insanabile polemica.

Fu senza dubbio, almeno mi sembrò, un sollievo per Campagnoli su cui tutti avevano qualcosa da dire, a torto od a ragione.

Per la verità anch'io ero del parere che con la sua trovata, insieme a Petrucci che ormai aveva abbandonato la CB (dopo il 1 aprile di Saint Vincent nessuno lo vide o lo sentì più), aveva spezzata l'unità della CB per la quale tutti avevamo rischiato e fatto tanti sacrifici.

La foto

Dal teatro ci trasferimmo alla sede del Libeccio Club, che era il Galeone Santa Monica (ora non c'è più) dove, dopo mangiato, riprese la discussione.

Mi accorgo di essermi lasciato prendere dai ricordi e di avere fatto una cronaca che comunque rimane una mia testimonianza, ma che non è il motivo per cui ho scritto.

Quello vero è una foto scattata in quella occasione. Credo sia una rarità. L'ho ritrovata e ve la spedisco.

Il presidente del Libeccio Club, il carissimo Topo Gigio, per interrompere quello che stava accadendo all'interno del Santa Monica che sembrava la copia della mattina, invitò Badii e Campagnoli sul ponte del Galeone.

Qui fu fatta la foto, mentre arrivava una folata di vento.

Da sinistra si può vedere: Enrico Campagnoli, Topo Gigio, presidente del Libeccio Club e Paolo Badii.

Forse la CB del futuro era quella bimbetta.

La CB fu una meravigliosa avventura.

Non abito più in Versilia da moltissimi anni e vorrei approfittare per salutare, nella speranza che leggano Elettronica Flash, la Nance One, la prima presidentessa dei CB della Versilia e Boston Florida. Se qualcuno li conosce l'informi che li ricordo. Mi rispondano scrivendo a questa rivista. Credo che entrambi siano diventati OM.

73 51

ex-CB Trinchetto 2

A questo interessante contributo del CB "storico" Trinchetto 2 voglio aggiungere qualcosa che i vecchi Lettori potrebbero aver scordato e i nuovi non aver letto sugli articoli di storia della CB pubblicati in passato nella rubrica. Negli ultimi mesi del 1972, dopo la manifestazione del 30 settembre a Roma e nei primi mesi del '73 la FIR CB era entrata in una crisi di cui scrive anche il Lettore e se ne trova conferma anche nel volume CB Handbook edito dalla FIR CB nel Dicembre del 1975, quando la crisi era superata e gli assetti della FIR CB ormai ben delineati.

Mentre questi fatti accadevano il Ministero delle Poste e Telecomunicazioni stava presentando la proposta di Legge governativa che avrebbe poi costituito il NUOVO Codice Postale nel Marzo del 1973 facendo uscire dalla clandestinità i CB e le loro comunicazioni radio.

Questa nuova situazione fece entrare nel mondo della CB moltissime persone nuove.

Ma questo afflusso enorme di "novizi" senza esperienza modificò di fatto l'uso della frequenza dei 27 MHz e la banda del cittadino non fu più la stessa.

Molti vecchi CB che avevano rischiato perquisizioni, sequestri di apparati, procedimenti penali e multe salate per affermare il diritto dei cittadini italiani ad esprimere il loro pensiero per mezzo dei ricetrasmittitori CB 27 MHz lasciarono la frequenza.

Molti, tra i più preparati e motivati tecnicamente, approfittarono del fatto che nel 1973 fu istituita la Patente Speciale di Radiooperatore (conseguibile con solo esame teorico senza conoscere la telegrafia) e a partire dal 1974 divennero OM operanti solo sui 144MHz e frequenze superiori (Licenze Speciali IW...).

Molti sostengono che la "prima" FIR CB, quella di Andrea Pittiruti e di tutti coloro che si batterono unitariamente per affermare il diritto ad esistere della CB in Italia, finì con il Nuovo Codice Postale e conseguentemente ai due congressi dell'aprile '73.

Naturalmente molti la penseranno diversamente dal CB Trinchetto 2 o anche da quanto da me espresso qui ed in passato in rubrica, li invito pertanto a mettere per iscritto i loro ricordi e le





loro opinioni ed a inviarmi il tutto per la pubblicazione.

Speciale Packet Radio CB

Il packet è più che mai di attualità e quindi bisogna "battere il ferro fin che è caldo" se si vogliono ottenere dei risultati positivi per il popolo dei CB.

Cosa si vuole? Si vuole che anche gli utenti della CB "colloquiale" (punto 8 art. 334 Codice Postale) possano operare in packet senza incorrere nei rigori della legge.

È con grande piacere che pubblico la lettera inviata dal nostro affezionato Lettore ITA 5E6 Antonello di Fagagna (UD) al Ministero delle Comunicazioni e p.c. alla CTE International nonché alla nostra rivista che ha portato il problema all'attenzione dell'opinione pubblica nazionale.

Più che una lettera in verità si tratta di un interessante ed articolato studio sul problema packet radio condotto sia sul versante tecnico (nell'ambito delle telecomunicazioni) che su quello giuridico la cui attenta lettura, anche se impegnativa, mi sento di consigliare a tutti i Lettori che si interessano di radio, siano essi CB, OM, BCL o SWL.

Mi complimento con Antonello che con la proverbiale tenacia della gente friulana ha deciso di lottare contro l'otusità della burocrazia con tutti i mezzi che la democrazia mette a disposizione del cittadino che non intende essere suddito ma appunto cittadino.

Invito la C.T.E. International a far proprie le efficaci argomentazioni tecnico giuridiche di Antonello per reiterare i suoi sforzi presso il Ministero delle Comunicazioni al fine di consentire l'uso del packet anche agli utenti di cui al punto 8.

Per i Lettori voglio ricordare che abbiamo trattato di questo problema e pubblicato i documenti che lo riguardano nelle riviste dei mesi di Aprile, Giugno, Luglio-Agosto e Settembre '93.

Al Ministero delle Comunicazioni

Direzione Generale Pianificazione e Gestione delle frequenze
Divisione IV
viale America 201 - 00144 Roma Eur

alla c.a. dell'Ing. G. Guidarelli Mattioli

e, per conoscenza:

Alla rivista ELETTRONICA FLASH
- rubrica C.B. Radio Flash
c/o Livio Andrea Bari
via Barrili 7/11 - 16143 Genova

Alla C.T.E. INTERNATIONAL S.r.l.
via R. Sevardi 7 - ZI Mancasale
42010 Reggio Emilia

Oggetto: trasmissione dati su apparati ricetrasmittenti di debole potenza.

In riferimento alla nota DGPGF/4/2/FO/ datata 27.02.1998 di Codesta Direzione Generale, il sottoscritto, al mero scopo di voler dare il proprio apporto per una corretta applicazione delle disposizioni vigenti in materia, rileva che:

Premessa legislativa

- ai sensi dell'art. 334 del DPR 29.03.1973, n. 156, viene stabilito, tra l'altro, che:

.. Il Ministro, nell'ambito degli accordi internazionali e delle vigenti disposizioni, può, con proprio decreto, riservare sull'intero territorio nazionale...omissis..., per i seguenti scopi:

..omissis...

8) per comunicazioni a breve distanza di tipo diverso da quelle di cui ai precedenti numeri da 1) a 7), *sempreché* risultino escluse la possibilità di chiamata selettiva...omissis...e la trasmissione di programmi o comunicati destinati alla generalità degli ascoltatori;

.. Nel decreto di cui al primo comma verranno indicate le prescrizioni tecniche alle quali gli apparecchi da impiegare debbono corrispondere... omissis...

- ai sensi del D.M. 02.04.1985 che detta le norme tecniche alle quali debbono assoggettarsi gli apparati di cui ai punti 1,2,3,4,7 ed 8 dell'art. 334 predetto, non si fa espresso divieto di utilizzo di interfacce/modem da utilizzarsi per collegare gli apparecchi ricetrasmittenti a personal computer per effettuare la trasmissione di dati, fermo restan-

do che tale tipo di trasmissione utilizza la potenza ed il modo di emissione previsto dall'apparato omologato da codesto Ministero, ed in considerazione che il modem è per definizione un MODulatore-DEMulatore, cioè un congegno in grado di convertire il segnale digitale (formato da codice binario) in analogico (in sostanza dei toni audio) mantenendo di fatto il sistema di modulazione inalterato (AM oppure FM);

- ai sensi del D.M. 21.02.1986, la chiamata selettiva è definita, nell'Allegato I, quale "segnalazione fra (o verso) utenti periferici che permette di stabilire il collegamento con l'utente selezionato (o con un gruppo di utenti selezionati)";

- nell'Appendice A del predetto D.M., si chiarisce cosa deve intendersi quale "chiamata selettiva".

.. chiamata a toni sequenziali (CCIR - ZVEI);

.. chiamata a bitoni sequenziali (CCIR - DTMF);

.. chiamate digitali.

Per quanto concerne le chiamate a toni sequenziali ovvero quelle a bitoni sequenziali viene chiarito, tra l'altro, che "l'invio e la ricezione di una chiamata selettiva abilitano chiamante e chiamato (e solo loro) non solo all'ascolto ma anche alla messa in emissione del proprio trasmettitore" (cfr. Appendice A, sub A.2.6).

Per quanto afferisce le chiamate digitali, dette sono tali sempre in riferimento ad insiemi di cifre, mai di caratteri alfanumerici, come ad esempio:

... Indirizzo (campo 4): è un insieme di cifre BCD...;

... la capacità di numerazione è di sei cifre decimali.

È evidente che si stà parlando di chiamata selettiva, e non di trasmissione dati con protocollo X25 (ovvero l'AX25 che viene utilizzato nelle comunicazioni amatoriali);

- nella Tabella A-II del predetto Decreto sono elencate le frequenze



nominali dei bitoni CCIR, dei bitoni DTMF e della struttura del messaggio di chiamata digitale.

È qui reso più evidente che le chiamate digitali sono formate da un codice numerico non alfanumerico, cioè solo composto da numeri e non anche da lettere come un qualsiasi messaggio trasmesso in AX25.

La struttura del messaggio di chiamata selettiva digitale (di lunghezza fissa e preimpostata) inoltre, differisce notevolmente dal pacchetto di dati (che può essere lungo da 2 bytes fino a 256 bytes).

Non dimentichiamo inoltre che la chiamata (selettiva) digitale deve far riferimento alle chiamate CCIR prima esposte (numeriche), come esposto nell'Appendice A, alla lettera c) del sub A.1 del DM 21.02.1986.

— con Circolare DCSR 0901246 datata 11.01.1993 di Codesto Ministero, si ammetteva l'uso della tecnica di comunicazione radio denominata "a pacchetti" nelle trasmissioni di amatore.

È evidente che la trasmissione dati denominata "a pacchetti" è citata quale "tecnica di trasmissione" non quale sistema di chiamata (selettiva !?).

È altresì evidente che, non ultimo ai sensi della sentenza della Corte di Cassazione n. 416 del 12.03.1965, le circolari ministeriali "sono atti interni della Pubblica Amministrazione, destinati unicamente a indirizzare e regolare in modo uniforme l'attività degli organi inferiori, e non hanno efficacia vincolante né possono spiegare alcun effetto giuridico nei confronti di soggetto estranei alla Pubblica amministrazione, neppure ai fini dell'interpretazione di determinate norme di legge".

— infine, anche se non meno importante, la Costituzione Italiana stabilisce nel secondo comma dell'art. 25 che nessuno può essere punito se non in forza di una Legge che sia entrata in vigore prima che il fatto sia commesso.

Considerazioni

I disposti legislativi sopra evidenziati sono gli unici di qualche attinenza con la trasmissione dati effettuata da operatori CB autorizza-

ti ai sensi del punto 8 dell'art. 334 del Codice Postale.

Non esiste alcuna normativa che preveda esplicitamente ovvero vieti chiaramente il sistema di trasmissione denominato "a pacchetti" ovvero "packet radio", se attuata ai sensi del predetto punto 8, quindi implicitamente ammessa (non è ammissibile per Legge implicitamente vietare!).

Non esiste alcun collegamento giuridico e/o tecnico che possa assimilare la trasmissione "a pacchetti" con una "chiamata selettiva".

Tale sistema di trasmissione è attuato con protocollo riconosciuto quale standard a livello mondiale (X25), tale da essere riconosciuto e ricevuto correttamente in tutto il pianeta.

Per effettuare trasmissioni dati non bisogna modificare l'apparato ricetrasmittente debitamente omologato dal Ministero P.T., quindi non vengono meno le prescrizioni tecniche.

Il Ministero si è già espresso in merito sulle comunicazioni attuate da amatori con una Circolare, non affrontando ulteriormente il problema con un serio disposto legislativo ma, anzi, nella Circolare citata si chiarisce che anche per i predetti amatori (leggi radioamatori) tale sistema è previsto "temporaneamente" in via sperimentale "allo scopo di consentire all'Amministrazione di valutare più compiutamente diversi aspetti del sistema".

Quindi, se il Ministero non è in grado ancora di capire (come ammette nella Circolare) i diversi aspetti del sistema, come può lo stesso Ministero con rigore affermare che il "protocollo di comunicazione" è in effetti una "chiamata selettiva"?

Se tale "tecnica" di trasmissione è ammessa agli amatori, perché non può essere ammessa ai CB?

La trasmissione dati attuata con protocollo AX25, tra l'altro, ha la possibilità di inviare in automatico, con cadenza temporale parametrabile, una stringa che evidenzia il proprio nominativo (beacon), informando TUTTE le stazioni in ascolto che la propria stazione è raggiungibile, quindi mettendosi in condizioni diametralmente opposte a ipotesi di "chiamata selettiva".

Il sistema collega automaticamente

chiunque effettui una chiamata, senza discriminanti (cioè senza selezionare), durante il collegamento chiunque ha la possibilità di ricevere quanto trasmesso ed, eventualmente, collegarsi a sua volta con le stazioni ascoltate.

Per paradosso, una classica stazione in fonia potrebbe non essere pronta a rispondere a tutte le chiamate come quella digitale, quindi discriminando le chiamate sarebbe più facilmente assimilabile a "risposta selettiva".

Rischiando di cadere nel ridicolo: — se la stazione "tizio" effettua una chiamata nella classica fonia alla stazione "caio" questa è da considerarsi chiamata selettiva? In effetti "tizio" ha effettuato una chiamata solo verso "caio" e non verso altri;

— se la stazione "tizio" effettua una chiamata fonica generale, cioè diretta a "chiunque in ascolto", viola l'ultimo verso del punto 8 dell'art. 334 del Codice Postale che stabilisce espressamente il divieto di effettuare "comunicati destinati alla generalità degli ascoltatori?".

Quindi: che tipo di chiamata (in fonia) potrà essere ammessa da Codesto Ministero per "tizio"? Nessuna.

Che senso avrebbe, quindi, il punto 8?

Concludendo: a mio personale parere codesto Ministero dovrebbe ammettere la trasmissione "a pacchetti" effettuata da soggetti autorizzati per il punto 8 del citato art. 334 Cod. Post., eventualmente stabilendo con opportuno dispositivo di Legge, le limitazioni del caso, quali canali (frequenze) da utilizzare per tale scopo, ovvero velocità massima di trasmissione dei dati, tempo massimo nel quale deve essere trasmesso il pacchetto di informazione denominato "beacon" e quant'altro fosse ritenuto opportuno e non limitandosi a vietare un sistema di trasmissione senza adeguatamente nemmeno conoscere tale sistema, anche in prospettiva dell'ingresso dell'Italia in Europa. È assodato, infatti, che in paesi detti "più evoluti" del nostro, almeno sotto l'aspetto legislativo, tale "sistema di trasmissione" è già ammesso da molto tempo.

Nella speranza di averLe preferito un seppur lieve apporto di notizie, nel ringraziarLa per l'attenzione prestata

alle mie *modeste* pretese, colgo l'occasione per *porgerLe* distinti saluti, in attesa di *una Sua* cortese risposta.

P.S. Nel ringraziare la Rivista per l'interessamento, pregherei di citare, in caso di pubblicazione, il seguente indirizzo:

ITA586 Antonello
P.O. Box 12
33034 Fragnagna (UD)

Corrispondenza con i Lettori e le Associazioni CB

Gentilissimo Direttore,

è la prima volta, in vita mia, che scrivo una lettera ad una rivista e come tutte le "prime volte" si è curioso di vedere come andrà a finire ed il gradimento che, eventualmente potrebbe avere avuto. È per questo che mi permetto di inviarla a Lei per intervenire in "tempo reale" su un argomento che, "se battuto quando è caldo" è di notevole interesse, ed anche perché il numero di utenti packet in 27 MHz è in costante crescita. Le sarei grato se, dopo un Suo autorevole parere, volesse inoltrarla al coordinatore della rubrica di seguito indicata. Nel ringraziarLa, colgo l'occasione per porgerLe i miei più Cordiali Saluti,

IZ5BYH
Stefano Lolli

Gentilissimi,

Gradirei intervenire in merito a quanto pubblicato su E.F. n.171 Aprile 1998, in riferimento alla lettera di ITA 685-1 UW 586 Antonello ed all'argomento "packet radio in 27 MHz". Premetto che non sono contrario alla trasmissione via packet e, personalmente, la ritengo molto utile in 27 MHz in quanto appassiona ed avvicina l'utilizzatore CB al mondo della sperimentazione radioamatoriale. Ritengo tuttavia che, nonostante le giuste motivazioni addotte dalla C.T.E. nel porre il quesito al Ministero delle Comunicazioni, vi sia qualche considerazione da fare. Innanzitutto il "senso" della comunicazione al punto 8 è quello della comunicazione "amatoriale", ovvero quello di sancire quel dettame costituzionale del diritto di libertà di espressione e di pensiero "con qualsi-

asi mezzo" che tanti contrasti ha risolto fra condomini, CB e Radioamatori. Il paragonare la chiamata "selettiva" alla trasmissione "packet", a mio avviso, è quanto mai errato anche se, in un certo qual modo, ci si può riferire al "senso" suesposto e cioè che l'amatore sta davanti alla radio e "partecipa" con il proprio pensiero alle comunicazioni, intervenendo personalmente. Ciò può non avvenire in packet perché la comunicazione con la stazione può avvenire anche in assenza di operatore (BBS). I programmi per PC in circolazione lo dimostrano. La chiamata "selettiva", a mio avviso solo in questo caso, ha una forte analogia con questo sistema, vale a dire che l'operatore interviene solamente quando viene chiamato in causa dall'abilitazione del proprio apparato RTX, a seguito di una chiamata a lui diretta (tramite sblocco a distanza dello squelch, abilitazione tramite toni DTMF, ecc.). Anche in questo caso non è necessario che l'operatore stazioni dinanzi all'apparato "mortificando" quelli che sono gli "alti" principi costituzionali di libertà di espressione di pensiero che, fino ad oggi, hanno permesso l'esistenza della banda CB. Rimane da analizzare il fatto che, la banda CB è abbastanza ristretta (26.965-27.405) e distribuita su 40 canali per cui, in caso di possibilità di operare in frequenza anche in assenza di operatore, si potrebbe verificare il caso (in qualche punto di Italia già si verifica) che i 40 canali CB siano costantemente occupati 24 ore Non-Stop da emissioni packet dei più svariati ed improvvisati BBS, con altrettanti utenti collegati che, alla velocità di 300-1200 Bps scaricano mega e mega di files. Non mi pare che, autorizzando il packet in 27, il futuro amatoriale e di libertà di espressione della parola abbia un roseo futuro. Almeno non fino a che la CB sarà ristretta ai 40 canali attuali. Bisogna anche considerare che il terminale di comunicazione packet, effettua una modulazione della portante con un segnale digitale e pertanto, trovandosi attivamente sulla linea di trasmissione, richiederebbe l'omologazione da parte del Ministero P.T. al fine di avere la certezza che l'apparecchiatura non provochi disturbi, alla stregua di un

microfono e contrariamente a quanto avviene per strumentazioni "passive" quali rosmetri, wattmetri, ecc. Quanto ho sopra esposto potrebbe far pensare che io non sia favorevole all'emissione packet in 27 MHz, assolutamente no; ma sicuramente non con l'attuale regolamentazione della "27" che data la vetustà della normativa, potremmo paragonare ad un "TAM-TAM" africano. Si potrebbe, a questo punto, pensare ad un "allargamento" della banda verso frequenze inutilizzate, vedi da 25.615 a 26.965 MHz, e riservare parte di queste alle emissioni packet, rty, fsk ed altro.

CB Call: Zio Sam
Ham call: IK5BYH (ex IW5DSG),
Opr. Stefano
Internet e-mail:
slolli@gol.grosseto.it

Fabio Coragliotto, a cui ho inviato tra l'altro il testo di una mia lettera ai Presidenti ed ai responsabili delle Associazioni e Gruppi CB che contiene un invito a collaborare con la nostra rubrica e che verrà pubblicata sul prossimo numero della rivista mi scrive:

Caro Livio Andrea,

Ho ricevuto la tua lettera di cui ringrazio e, con molto piacere, divulgherò la lettera allegata fino ai più alti vertici della Federazione. Infatti appena ho ricevuto la tua, ho contattato il responsabile per il packet Italiano per la F.I.R il quale venerdì si deve incontrare con Campagnoli (il Presidente Nazionale della F.I.R) e con l'occasione gli consegnerà una copia della tua lettera riguardante i presidenti di circolo.

Contemporaneamente, per essere più rapido, ho pensato di inserire la tua lettera nella rete packet omettendo però la parte riguardante il tuo numero telefonico (il packet in CB è come la fonia CB ci sono sempre le "orecchie di ciuccio" come si dice da queste parti!) indirizzandolo come "CLUBCB". Spero che il mio bollettino possa servire a qualcosa.

Per ciò che riguarda Ferrini, è stato proprio lui a contattarci per l'esercitazione "STURLA 98" ed a quanto mi risulta ora è Presidente Regionale



per la F.I.R. - S.E.R della Regione Liguria. Con lui e con il Presidente Provinciale per la F.I.R di Genova, stiamo cercando di instaurare un collegamento packet tra Piemonte e Liguria. Al progetto stanno collaborando anche alcuni gruppi della provincia di Cuneo sempre appartenenti alla Federazione. Appena il collegamento sarà a livello permanente te lo farò sapere, chissà che magari, tramite Ferrini non sia possibile "parlarci" via packet! HI!

Sarò ben lieto inoltre di inviarti notizie riguardanti le varie frequenze usate dai CB nella mia zona (che tra l'altro non si fermano ai 433 ma salgono molto di più, la notizia delle frequenze ufficiali non è ancora nota, ma pare che siano state assegnate delle frequenze sui Giga!).

Ti ringrazio per la tua attenzione e ti porgo i più cordiali 73 - 51

Coragliotto Fabio

Volontario del Servizio Emergenza Radio presso il Radio Club "LE TRE VALLI" di Lanzo Torinese

Operatore di stazione Packet con non nominativo F.I.R LTV080 e PG ITA624

Per SWL e BCL ma anche CB...

Radio Contatto in collaborazione con il Gruppo Radio Ascolto Liguria

La prima fase di epistole con gli appassionati di radioascolto si è conclusa; tenendo conto delle proporzioni di questo hobby in Italia il risultato può essere ritenuto più che soddisfacente. La scelta, in rappresentanza dei più consueti quesiti del radioascolto, è caduta su Claudio di Ovada (AL) e Antonio di Alghero (SS). Claudio è uno dei soci fondatori del Gruppo Radio Italia Alpha Delta, importante associazione CB, il piacere quindi diventa anche un onore. Per prima cosa l'amico di Ovada ci chiede dove reperire notizie aggiornate sulle stazioni di radiodiffusione: il testo base in tal senso è il World Radio TV Handbook, realizzato ogni anno e reperibile in libreria o tramite distributori specializzati, poi se l'attività hobbistica è tale da richiedere informazioni più recenti è bene dotarsi di un bollettino periodico, almeno a cadenza mensile. Antonio di Alghero, anche lui

decano CB divenuto in tempi più recenti anche radioascoltatore, ha constatato che l'ascolto con un'antenna verticale CB non è soddisfacente e chiede se il consiglio datogli da alcuni amici in merito ad un'antenna filare di 15 metri di lunghezza è valido: il consiglio è più che valido, inoltre per la ricezione le dimensioni del filo, il R.O.S. ecc. non hanno molta importanza, ciò che conta è una buona posizione per l'installazione e l'adattamento d'impedenza. Una filare ha impedenza elevata, quindi se il ricevitore dispone solo di presa coassiale è necessario interporre l'accordatore, se invece l'apparecchio è dotato anche di presa per long-wire (Hi-Z = alta impedenza) è sufficiente il collegamento diretto. Il dialogo è ancora aperto, quindi il GRAL è sempre a disposizione per qualunque informazione inerente l'hobby del radioascolto. Scrivete a:

Luca Botto Fiora
Via al Carmelo 5/5
16035 Rapallo (Genova).

Il GRAL - Gruppo Radioascolto Liguria dispone regolarmente di alcune decine di opuscoli relativi agli orari ed alle frequenze aggiornati (ottobre e maggio) dell'emittente Radio France Internationale. Chi desidera riceverlo invii una richiesta, allegando un francobollo del valore di 750 lire, al seguente indirizzo:

GRAL c/o Riccardo Storti
Via Mattei 25/1
16010 - Manesseno S. Olcese
(Genova).

Il GRAL - Gruppo Radioascolto Liguria organizza, nella giornata di domenica 20 dicembre 1998, l'VIII contest EURORADIO "Memorial Antonio Marasso". Esso è gratuito ed aperto a tutti gli interessati. Per partecipare bisogna ascoltare, tra le ore 20.00 e le ore 21.00 UTC, almeno una delle stazioni seguenti:

20.00-20.15 RADIO SUISSE ROMANDE (Svizzera): 765 kHz
20.15-20.30 AMERICAN FORCES NETWORK EUROPE (Germania): 873 kHz

20.30-20.45 VIRGIN RADIO (Regno Unito): 1215 kHz

20.45-21.00 RTL (Lussemburgo): 1440 kHz

Per ogni stazione indicare la lingua di emissione e i dettagli del programma trasmesso, nonché il ricevitore e l'antenna utilizzati per l'ascolto. Ogni stazione ascoltata vale 1 punto, ogni dettaglio di programma vale 10 punti.

Al vincitore della gara verrà assegnata copia dell'Annuario FM/TV di Millecanali 1998 della JCE, tutti i partecipanti riceveranno un premio offerto dal CO.RAD - Coordinamento del Radioascolto ed un diploma.

Inviare la vostra partecipazione, entro e non oltre il 15 gennaio 1999, al seguente indirizzo:

Luca Botto Fiora - Via al Carmelo 5/5
16035 Rapallo (GE).

Come mettersi in contatto con la Rubrica CB

Questa rubrica CB è un servizio che la rivista mette a disposizione di tutti i Lettori e di tutte le Associazioni ed i gruppi CB.

Tutti sono invitati a collaborare inviando materiale relativo a manifestazioni, notizie CB, SWL, BCL ecc. direttamente a L.A. Bari, via Barrili 7/11 - 16143 Genova per la pubblicazione o la segnalazione sulla rubrica. Tenete conto che debbo spedire i testi ed i materiali a Bologna per la stampa con un anticipo consistente, perciò cercate di spedirmi le vostre lettere o le notizie o il materiale, tre mesi prima del mese di copertina della Rivista in cui vorreste vederlo pubblicato!

Risponderò sulla Rivista a tutti coloro che mi scriveranno.

Chi desidera ricevere una risposta personale deve allegare una busta affrancata e preindirizzata con le sue coordinate.

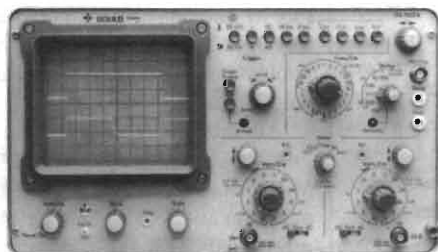
Non verranno ritirate le lettere che giungono gravate da tassa a carico del destinatario!

Elettronica Flash, la rivista che non parla ai Lettori ma parla con i Lettori!

C.E.D. S.A.S. DOLEATTO
 via S. Quintino, 36 - 10121 Torino
 tel. (011) 562.12-71 (ricerca automatica)
 telefax (011) 53.48.77

**UN OSCILLOSCOPIO PROFESSIONALE
 AD UN PREZZO IMPENSABILE!**

GOULD mod. OS1100A



- 30MHz - doppia traccia
- 1mV sensibilità
- Trigger con ritardo variabile (10µs/100ms)
- Post-accelerazione tubo 10kV
- Possibilità di X-Y
- CRT rettangolare 8x10cm.
- Stato solido - portatile
- Alimentato da rete 220V
- Completo di manuale + schemi elettrici **€240.000+I.V.A.**

VENDITA PER CORRISPONDENZA • SERVIZIO CARTE DI CREDITO

C.E.D. S.A.S. DOLEATTO
 via S. Quintino, 36 - 10121 Torino
 tel. (011) 562.12-71 (ricerca automatica)
 telefax (011) 53.48.77

**STRUMENTI USATI
 RICONDIZIONATI**

- Oscilloscopi 500kHz÷500MHz 2 - 4 tracce **da €200.000**
- Generatori di segnali BF - RF 1MHz÷1GHz **da €200.000 a 2.400.000**
- Sweep 100kHz÷18GHz
- Misuratori di potenza a microonde Marconi, HP, con sonde
- Counter 50MHz÷3GHz con quarzo alta stabilità **da €120.000**
- Multimetri analogici/digitali Solartron/Schlumberger, Avo, Black Star **da €120.000**
- Millivoltmetri RF 1mV÷3V - 50kHz÷1,5GHz Marconi, Millivac **da €360.000**
- Analizzatori di spettro analogici, digitali, HP, Marconi, Scientific Atlanta, Tektronix

**ALTRI STRUMENTI A MAGAZZINO
 CHIEDETECI IL CATALOGO '98 + AGGIORNAMENTO
 (£2.000 + contributo s.p.)**

**DISPONIBILI INOLTRE 100.000 VALVOLE A MAGAZZINO
 VENDITA PER CORRISPONDENZA • SERVIZIO CARTE DI CREDITO**

Dal Giappone non solo radio!

**Prugne stagionate sotto sale. Un prodotto naturale dalle
 incredibili proprietà terapeutiche!**

di G. Marafioti

Chi ama l'elettronica è prima di tutto curioso, e anche io lo sono! È un essere umano, attento al suo stato di salute, ed anche io lo sono.

Così, parlando del più e del meno con alcuni collaboratori sono venuto a conoscenza del fatto che da oriente non solo arrivano quasi tutti gli ultimi ritrovati tecnologici, ma anche antiche tradizioni.

È così che ho scoperto un prodotto come le prugne umeboshi, indiscutibilmente anomalo per il settore elettronico, ma comunque interessante.

Si tratta di un frutto dalle proprietà terapeutiche sorprendenti. In verità in Occidente fu fatto conoscere dal premio Nobel per la Medicina del 1953, dott. Krebs, ma è un prodotto già noto a chi pratica alimentazione naturale o macrobiotica. Chi vi scrive lo scoprì qualche tempo fa ottenendone benefici inaspettati e in barba a tanti farmaci ed intrugli medicinali da cui siamo oggi sommersi.

Queste prugne, dal sapore forte e salato, permettono infatti di prevenire e curare rapidamente una notevole varietà di patologie, anche molto gravi.

Possiedono un forte potere disinfettante interno, rinforzano e purificano il sangue, eliminano la fatica neutralizzando le tossine prodotte da una scorretta alimentazione o da respirazione di aria malsana. Sono inoltre estremamente remineralizzanti grazie all'alto valore proteico e al calcio contenuto; migliorano notevolmente i processi digestivi favorendo l'azione degli enzimi nello stomaco risultando così particolarmente efficaci contro le ulcere.

L'autore del libro che vi presento è il dott. Ushio, dottore in medicina con grande esperienza di macrobiotica pratica.

Nel libro vengono spiegati i benefici che derivano dall'abitudine di mangiare una prugna umeboshi al giorno, o di tanto in tanto, come sicuro metodo di prevenzione generale per la salute, il benessere, o più semplicemente perché (come dicono in Giappone) "conserva la vita".

Fino ad ora non esisteva una pubblicazione in merito in lingua italiana e quindi mi è parso utile informarvi. È proprio fuori tema? Il libro costa 14.000 e per richiederlo: Nutrition Village - 21100 Varese - C.P. 196 - tel. 0332.227.237 fax 0332.228.117.





TRE STANDARD DI COMUNICAZIONE SERIALE

Maurizio Staffetta

Una panoramica su tre interfacce di tipo seriale, dal punto di vista dell'hardware.

Quando si devono interconnettere tra loro sistemi elettronici, anche distanti l'uno dall'altro, occorre tenere conto di varie caratteristiche elettriche, le più importanti delle quali sono:

- Tipo di logica (positiva o negativa)
- Tensioni di soglia
- Immunità dal rumore
- Struttura della linea di trasmissione (bilanciata o sbilanciata, terminata con una impedenza oppure no, unidirezionale o bidirezionale)
- Tipo di linea di trasmissione (cavo schermato, doppino telefonico)
- Lunghezza della linea di trasmissione
- Numero dei sistemi connessi tra loro

Per poter attuare un collegamento nelle condizioni operative più diverse esistono vari standard di trasmissione, tutti caratterizzati dal fatto di inviare i dati in forma seriale; in questo articolo prenderemo in considerazione i seguenti: EIA RS232, EIA RS422, EIA RS423, EIA RS485.

EIA RS232

Questo è lo standard di comunicazione seriale più vecchio e più conosciuto; esso consente una connes-

sione di tipo unidirezionale tra due sistemi (struttura Point to Point), sbilanciata (in inglese single ended), su linea senza alcuna impedenza di terminazione.

Le caratteristiche fondamentali sono:

- Logica positiva (da $\pm 5V$ a $\pm 15 V$)
- Massima velocità di trasferimento dati 20 kbit al secondo con una lunghezza massima del cavo di 1.5m.

EIA RS422, RS423

Per poter incrementare la lunghezza del cavo e/ o la velocità di trasmissione, nel 1975 sono stati sviluppati questi due standard; essi consentono una connessione di tipo unidirezionale, su linea terminata o meno ed in maniera bilanciata per la RS422, sbilanciata per la RS423.

Le caratteristiche elettriche sono:

- Logica positiva (da $\pm 4V$ a $\pm 6V$)
- Massima velocità di trasferimento dati, su una linea lunga 1.5 m, di 100 kbit al secondo per la RS423, di 10 Mbit al secondo per la RS422.

EIA RS485

Questo standard è derivato dall'RS422, con la

possibilità di connettere più sistemi sulla stessa linea (struttura Multipoint) fino al numero massimo di 32, in maniera bilanciata, su linea terminata con una impedenza da 120Ω da entrambi i lati. Le caratteristiche elettriche sono:

- Logica positiva (da $\pm 4V$ a $-7+12V$)

In figura 1 vediamo uno schema riassuntivo delle varie configurazioni per quanto riguarda il cablaggio di collegamento tra i sistemi.

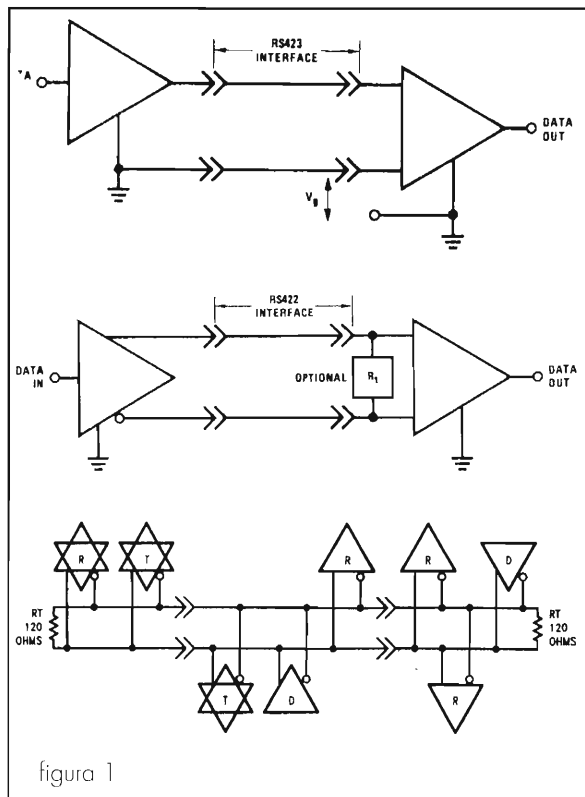


figura 1

Hardware e dettagli

Vediamo ora nel dettaglio l'hardware necessario per realizzare un collegamento conforme a questi standard.

Iniziando dalla RS232, prendiamo in considerazione un driver integrato come il MAX232, prodotto dalla Maxim, di cui vediamo il pinout in figura 2.

Questo integrato comprende due driver in uscita (T1, T2) e due sezioni di ingresso (R1, R2), compatibili con logiche CMOS e TTL.

Inoltre, mediante 4 condensatori al tantalio da $10\mu F$, produce al suo interno le tensioni di $\pm 10V$ necessarie per pilotare la linea, senza bisogno di una alimentazione supplementare.

La sezione ricevente trasforma i segnali di ingresso, i cui livelli di tensione possono essere compresi tra $\pm 5V$ e $\pm 15V$, in un segnale di $5V$. Poiché lo standard definisce come livello logico "0" una tensione superiore a $+3V$, il ricevitore è di tipo invertente. Inoltre lo standard prescrive una tensione minima di ingresso di $-3V$ per il rilevamento di un livello logico "1", mentre con questo integrato una tensione di $+0.8V$ è ancora sufficiente, così come bastano $+2.4V$ per rilevare un livello logico "0", contro i $+3V$ prescritti dallo standard; questo permette all'integrato di poter rilevare, oltre che segnali conformi allo standard RS232, anche segnali di tipo TTL e, cosa molto utile, poter interpretare come livello logico "1" la sconnessione fisica della linea, per esempio a causa di un guasto.

Per avere una buona immunità dal rumore e per

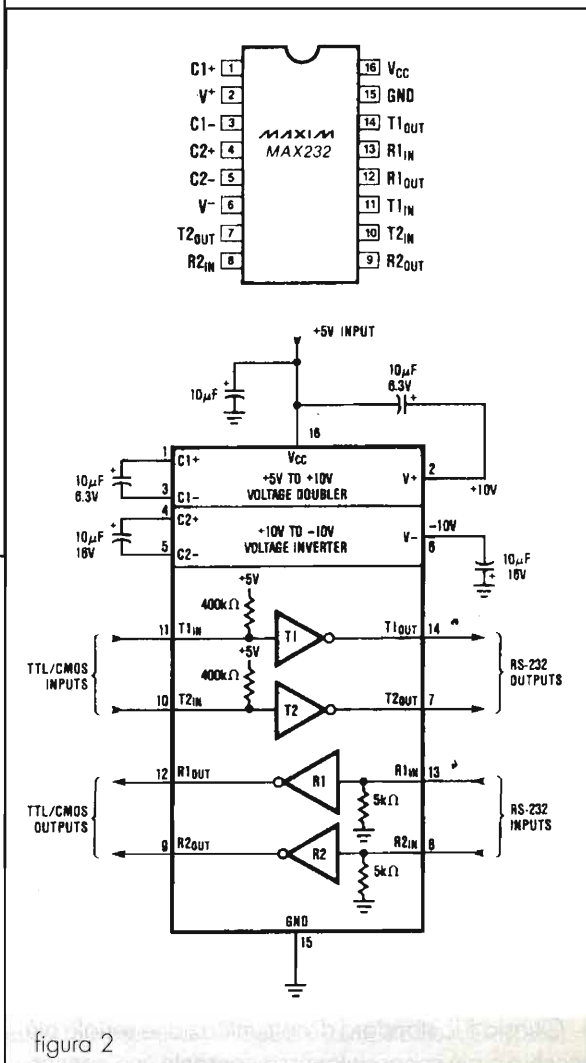
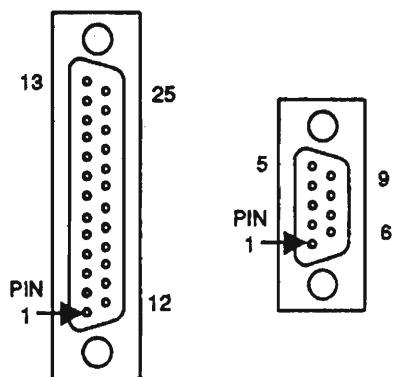


figura 2



Workmaster II (25-pin connector)		
Pin No.	Signal	Description
1		NC
2	TD	Transmit Data
3	RD	Receive Data
4	RTS	Request to Send
5	CTS	Clear to Send
6		NC
7	GND	Signal Ground
8	DCD	Data Carrier Detect
9,10		NC
11		Tied to line 20
12-19		NC
20	DTR	Data Terminal Ready
21		NC
22		Ring Indicate
23-25		NC

Workmaster (9-pin connector)		
Pin No.	Signal	Description
1		NC
2	TD	Transmit Data
3	RD	Receive Data
4	RTS	Request to Send
5	CTS	Clear to Send
6		NC
7	GND	Signal Ground, 0V
8	DCD	Data Carrier Detect
9	DTR	Data Terminal Ready

NC = Not Connected

figura 3

rilevare correttamente segnali con basso slew rate, come quelli che si ottengono con cavi dotati di elevate capacità, gli ingressi sono dotati di una isteresi di 500mV.

La sezione trasmittente trasforma i segnali TTL in un segnale tipico di $\pm 9V$ considerando una impedenza della sezione ricevente di $5k\Omega$.

In figura 3 vediamo il pinout del connettore tipico

a vaschetta utilizzato per le interfaccie seriali, nella versione a 9 pin e 25 pin.

Poiché 15m di cavo e la velocità di 20kbaud sono risultati essere ben presto insufficienti, è stato necessario sviluppare uno standard che superasse tale limite; stiamo parlando dell'RS422, che prevede una linea di trasmissione differenziale (bilanciata) e dell'RS423, che prevede una linea di trasmissione single ended (sbilanciata).

Per questo standard faremo riferimento a due integrati, il DS26LS31 che è un quadruplo driver con uscita differenziale ed il DS26LS32 che è un quadruplo ricevitore con ingressi differenziali e trigger di Smith, entrambi di produzione National, di cui vediamo il pinout in figura 4 e 5, utilizzabili per entrambi gli standard.

Oltre al tipo "LS", in tecnologia low power schottky, esiste anche la versione "C", in tecnologia CMOS e la versione "F", cioè "fast".

Poiché la lunghezza massima del cavo è strettamente legata alla velocità di trasmissione dati, dal grafico di figura 6 possiamo ricavare le coppie di valori lunghezza - baud rate per entrambe le soluzioni.

Ovviamente le migliori prestazioni si ottengono con la linea bilanciata, in quanto vengono completamente eliminate le tensioni di rumore di modo comune.

Il grafico è valido purché il collegamento sia effettuato con del cavo di sezione AWG 24, a doppio filo intrecciato (in inglese twisted pair), terminato con impedenza da 100Ω .

In accordo con lo standard RS422, le caratteristiche cui il cavo deve rispondere, possono essere così riassunte:

- sezione maggiore o uguale ad AWG 24
- resistenza di ogni singolo conduttore inferiore a 30Ω ogni 300m ed in ogni caso non superiore a 240Ω .
- Utilizzando una linea "twistata", la capacità tra i due cavi costituenti la coppia non deve superare $60pF$ al metro.

Sempre in accordo con lo standard RS422, il driver deve produrre un segnale differenziale in un range compreso tra ± 2 e $\pm 6V$, dove il valore minimo deve essere garantito con una impedenza di terminazione di 100Ω .

Inoltre il tempo di salita non deve essere superiore a 20ns.

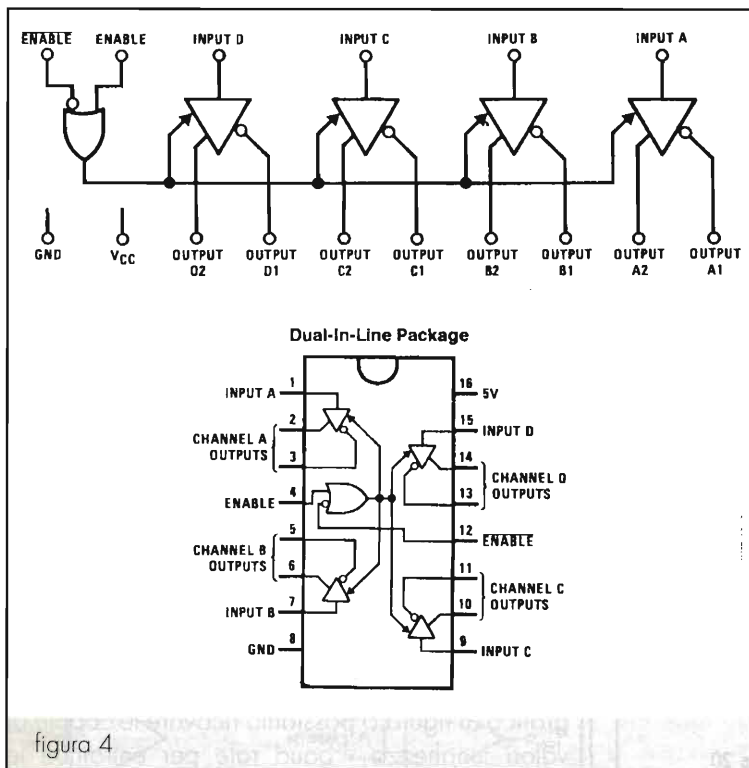


figura 4

Il DS26LS31 trasforma il segnale TTL al suo ingresso in un segnale differenziale di $\pm 3V$, a partire da una alimentazione di $+5V$.

Le uscite differenziali sono inoltre di tipo TRI-STATE, che consente il collegamento di più driver sulla stessa linea, come permesso dallo standard RS485, come vedremo più avanti in questo articolo.

Il ricevitore deve riuscire a rilevare un cambiamento di stato logico con una tensione differenziale di ingresso compresa tra $200mV$ e $6V$.

Il DS26LS32 presenta una sensibilità di $\pm 70mV$ agli ingressi differenziali, con una impedenza di ingresso di $8 k\Omega$ ed una tensione massima applicabile di $\pm 15V$.

Le tensioni differenziali vengono convertite in una tensione TTL compatibile e di tipo TRI-STATE, per potersi interfacciare su un qualunque bus a microprocessore.

È possibile collegare alla stessa linea fino ad un massimo di 10 ricevitori, pilotati da un unico driver.

EIA RS485

Per poter collegare più driver (struttura Multipoint) ed avere dunque la possibilità di scambiare dati in modo bidirezionale, è stato introdotto dallo EIA nel 1983 lo standard RS485.

Con questo standard è possibile collegare tra loro fino ad un massimo di 32 driver e ricevitori su di una linea "twistata" terminata ad entrambi gli estremi con una impedenza da 120Ω .

Ogni dispositivo inseribile sulla linea è considerato come una "unità di carico", rappresentabile con una impedenza di $12k\Omega$ tra uno dei due cavi della coppia ed un punto posto a potenziale compreso tra la massa ed una tensione pari a $V_{cc}/2$.

Come riferimento commerciale consideriamo l'integrato DS3695 prodotto dalla National, di cui vediamo il pinout in figura 7.

Lo standard richiede, come per la RS422, una sensibilità di $\pm 200mV$, mentre l'uscita del driver deve essere almeno a $+1.5V$, quando l'ingresso è collegato ad una linea terminata e connessa a 32 dispositivi.

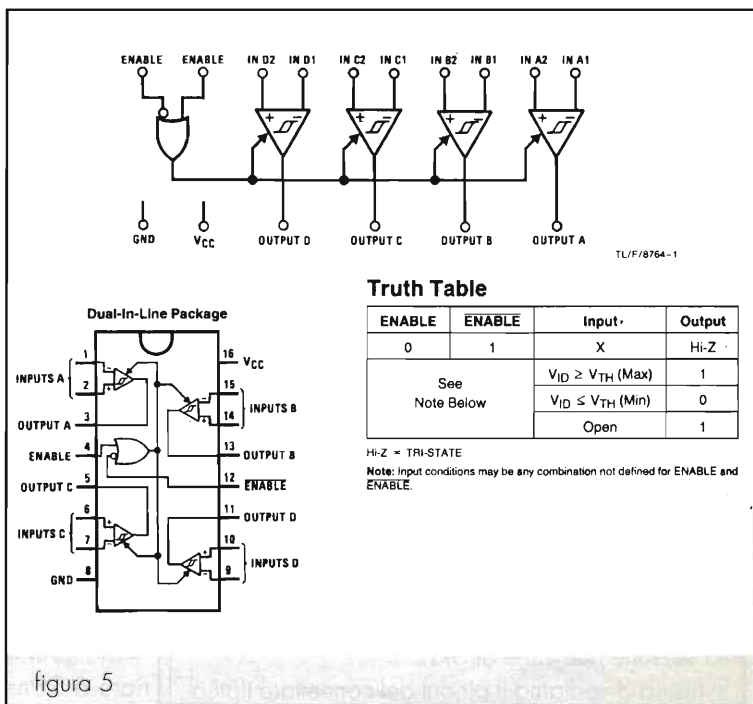
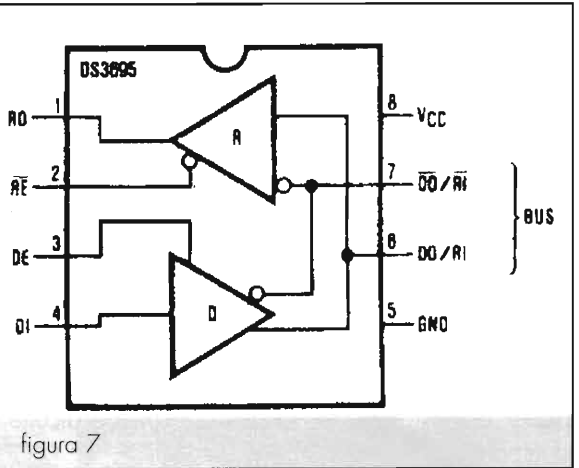
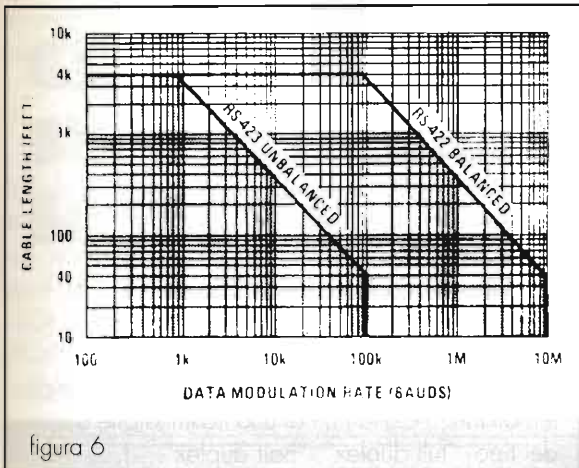


figura 5

Truth Table

ENABLE	ENABLE	Input	Output
0	1	X	Hi-Z
See Note Below		$V_{ID} \geq V_{TH} (Max)$	1
		$V_{ID} \leq V_{TH} (Min)$	0
		Open	1

Hi-Z = TRI-STATE
 Note: Input conditions may be any combination not defined for ENABLE and ENABE.



Per evitare che situazioni conflittuali, con conseguenti corto-circuiti, possano provocare danneggiamenti irrimediabili ai driver, lo standard prevede delle caratteristiche ulteriori, come la limitazione della corrente erogabile dall'uscita del driver, quando esso venga posto in corto netto verso una qualunque tensione, pari ad una massima di $\pm 250\text{mA}$.

Questa limitazione ha inoltre lo scopo di ridurre le extratensioni che la parte reattiva dell'impedenza, equivalente della linea, produrrebbe nell'ipotesi che il driver venga improvvisamente disalimentato.

L'integrato che stiamo esaminando risponde a tutte le caratteristiche descritte, presentando inoltre una isteresi di $\pm 70\text{mV}$ ed una sensibilità di $\pm 200\text{mV}$.

Glossario

- EIA

Electronics Industries Association: è l'associazione Americana che si occupa della redazione degli standard industriali per quanto riguarda gli USA

- CCITT

International Telephone and Telegraph Consultive Committee: è l'organo che stabilisce i protocolli di trasmissione dati a livello internazionale

- BAUD RATE

Velocità di trasmissione dati in Baud = bit al secondo

- BALANCED

Letteralmente significa "bilanciata", detta più propriamente "differenziale"; si definisce tale una linea nella quale l'informazione scorre su due fili tramite due segnali in opposizione di fase

- SINGLE ENDEED

Sbilanciata; si definisce tale una linea in cui l'informazione scorre su di un unico filo

- AWG

Sistema di misura della sezione dei cavi

- TWISTATA

Italianizzazione di "twisted"; si definisce tale una linea costituita da due cavi avvolti l'uno attorno all'altro, come se costituissero una treccia. Tale tecnica viene utilizzata con le linee bilanciate per ridurre al minimo l'incidenza del rumore

- TERMINATA

Si definisce tale una linea cui è collegata una resistenza (generalmente da 100Ω) tra un capo e la massa, se è sbilanciata, tra i due capi se è bilanciata

- MULTIPOINT

Sistema di comunicazione nel quale sono collegati più driver e più ricevitori sulla stessa linea

- DRIVER

Dispositivo che invia segnali su una linea di trasmissione



Come protezione aggiuntiva è presente il controllo di sovrariscaldamento che provoca il passaggio ad alta impedenza del driver.

Applicazioni tipiche

Le applicazioni più note dell'interfaccia RS232, sono il collegamento tra il mouse ed il PC, tra il joystick ed il PC e tra il PC ed il modem; il PC è connesso con queste periferiche attraverso le porte denominate "COMn", dove "n" può essere 1, 2, 3 o 4.

Possono utilizzare questa interfaccia anche alcuni plotter e, molti anni fa, la usavano anche alcune stampanti.

La RS232 è presente anche in tutti gli strumenti di laboratorio digitali (oscilloscopi, analizzatori di spettro, sistemi per acquisizione dati, programmatori di EPROM, sistemi di sviluppo, etc.)

L'utilizzo della RS422 riguarda quei sistemi dove la distanza tra il driver ed i ricevitori supera quella tipica di una stanza, per esempio un sistema di rilevazione dati che monitorizza il comportamento di una apparecchiatura posta dentro una camera climatica, per le prove di burn-in, collegata ad un computer posto in un altro locale, il telecontrollo della temperatura in un edificio, etc.

Infine la RS485 entra in gioco nel collegamento "in rete" di più computer, dove i dati possano essere trasmessi velocemente in modo bidirezionale.

Conclusioni

Come abbiamo potuto vedere, tante e diverse sono le applicazioni di questi standard, in particolar modo per la RS232, che troviamo implementato con moltissime varianti (colloquio con controllo del flusso dei dati di tipo hardware mediante le linee RTS e CTS, oppure di tipo software, detto anche "XON-XOFF", dove vengono scambiati sequenze di caratteri all'inizio e alla fine di una trasmissione o ancora del tipo, "full duplex", "half duplex"....).

Per ora non confondiamoci le idee, questo articolo ha esaminato solamente l'hardware di questa interfaccia, svilupperemo gli aspetti di protocollo e quindi implicitamente di software in un altro articolo.

Per ulteriori dettagli mi potete trovare su:

<http://www.hesp.it/chs/>

Bibliografia

- MAXIM: Integrated Circuit Databook
- NATIONAL SEMICONDUCTOR: Interface Databook.



TECNO SURPLUS di Lo Presti Carmelina

SURPLUS CIVILE E MILITARE - COMPONENTISTICA R.F.
TELECOMUNICAZIONE - STRUMENTAZIONE
via Piave, 21 - 95030 TREMESTIERI ETNEO (CT)
tel. (0335)411627 • fax (095)7412406 • E-mail: carmelo.litrico@ctonline.it

*Vasta quantità di manuali per apparati
Surplus (TM11... FM... ecc.) e strumentazione
Ricambi per R7-B, RAL, RAK,
Redifon R-50M, PRC-90*

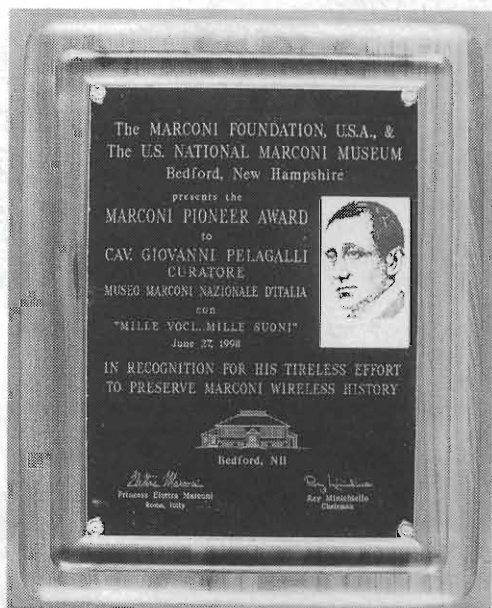
R.F. Power Amplifier ITT-Mackay mod. MSR-1020,
1kWpep. Per apparati tipo MSR-8000 e MSR-8050
NUOVO • £1.700.000 I.V.A. incl.





GEMELLAGGIO BEDFORD-BOSTON BOLOGNA

Recensione a cura di G. Marafioti



Non tutti hanno letto o saputo dal quotidiano bolognese "Il Resto del Carlino", ne da altri, che in America, precisamente a Bedford (Boston) tra il 23 e 30 giugno u.s., è stato inaugurato un Museo di testimonianze sul nostro concittadino e scienziato Guglielmo Marconi.

Tale museo è unico in America ed è stato ispirato dalla visita del Sig. Ray Minichiello al Museo "Mille voci... Mille suoni" ideato e fondato qui a Bologna dal Cav. Giovanni Pelagalli.

A questa inaugurazione sono stati sposti documenti cartacei americani arricchiti da pezzi originali marconiani e della "Marconi Scientific Instruments" di proprietà

del Cav. Pelagalli, il quale ha rievocato la prima trasmissione di onde elettromagnetiche di Marconi dal famoso "tavolino".

Così è avvenuto il gemellaggio tra il Marconi Museum di Bedford - USA ed il Museo "Mille Voci... Mille Suoni" di Bologna.

Hanno presenziato: mrs. Catherine S. Doto (sindaco di Bedford), mr. Ray Minichiello (Presidente e Fondatore del Museo), P.ssa Elettra Marconi (figlia dello scienziato), dr. Guglielmo Giovanelli Marconi (figlio della p.ssa Elettra e nipote dello scienziato), il Cav. Giovanni Pelagalli (ideatore e



fondatore del Museo Bolognese che contiene oltre 700 pezzi sulla storia della Radio, grammofoni, macchine musicali e cinematografiche).

Nell'occasione, al medesimo è stata consegnata la targa visibile nella foto a fianco del titolo.

Quale anteprima, il Pelagalli è stato così invitato, a data da destinarsi, anche ad Irvine (California) quale ospite del prof. Renato Bregozzo, già collaboratore di Marcello Ducati della NASA.

Questi sono gli Italiani che tengono alto il valore ed il prestigio di un nostro grande connazionale.

Grazie Cav. Pelagalli.

TECNICHE D'AVANGUARDIA
SOLUZIONI

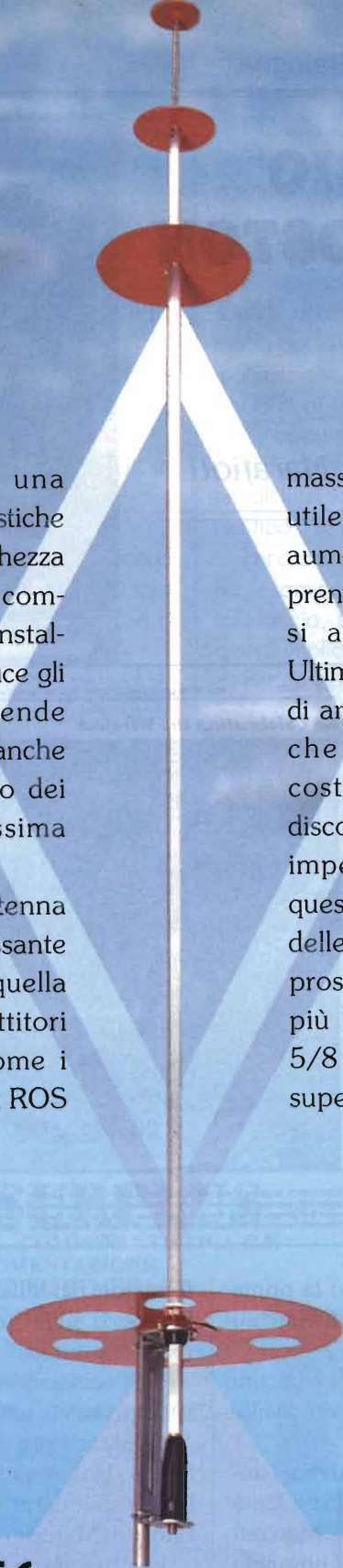
PAGODA

ANTENNA DA BASE
24+31 MHz

L'antenna PAGODA è una antenna per CB con caratteristiche innovative, la prima è la lunghezza che essendo estremamente compatta, 2 metri, ne facilita l'installazione in qualsiasi luogo, riduce gli effetti del vento e la rende adeguata per le installazioni anche in quelle aree dove esistono dei vincoli di lunghezza massima ammessa.

Altra peculiarità è che l'antenna PAGODA ha una banda passante decisamente superiore a quella necessaria per i ricetrasmittitori CB anche i più espansi come i radioamatoriali, infatti con un ROS

massimo inferiore a 1.5 la banda utile è superiore ai 4 Mhz che aumentano ulteriormente se si prende il limite tipico a ROS 2 ove si arriva a ben oltre 7 Mhz. Ultimo vantaggio di questo modello di antenna da base è il guadagno che grazie alla tecnologia costruttiva, BREVETTATA dei dischi risonanti, lo porta a livelli impensabili per una antenna di questa lunghezza, ben al di sopra delle normali GROUND PLANE, prossimo a quello di antenne ben più lunghe e complicate tipo le 5/8 d'onda o similari, che di solito superano i 5 metri di lunghezza.



BREVETTATA

CE

CTE INTERNATIONAL

Via Roberto Sevardi, 7 • 42010 Mancasale Reggio Emilia (Italy)

• Ufficio Commerciale Italia 0522/509420 • FAX 0522/509422

• Ufficio Informazioni / Cataloghi 0522/509411

Internet EMail: cte001@xmail.itc.it - Sito HTTP: www.cte.it





Questo mese è un poco speciale. E perché direte voi? Neppure noi lo sappiamo ma a differenza delle altre tornate, questa volta corrediamo alcuni dei progetti proposti dai Lettori di fotografie, anche se rubiamo un poco di spazio, per fugare una tantum la "fasulla" diceria che vede "NO PROBLEM" come una rubrica inventata e non un inesauribile "LINK" tra Lettore e rivista.

Anche l'estrema varietà degli argomenti trattati fa sì che sia impossibile la realizzazione a tavolino. È vero che alcuni mesi sono più prolifici, altri più scervi, di proposte, però questo fa parte della nostra vita: momenti di pigrizia intercalati da indaffaratissimi attimi di alacre produzione!

Hanno inventato il Viagra, la pillolina che ti rialza il morale ma ti fa vedere "la farfallina blu" e allora perché non inventare un elettrostimolatore che punzecchi l'inventiva hobbistica elettronica? Forse in tal caso vedremmo tutto a righe colorate come i resistori!

E pensare che la prima volta che ho sentito il nome Viagra pensavo fosse una nuova tessera autostradale tipo Viablu o Viacard!

AMPLISTUDIO 2002

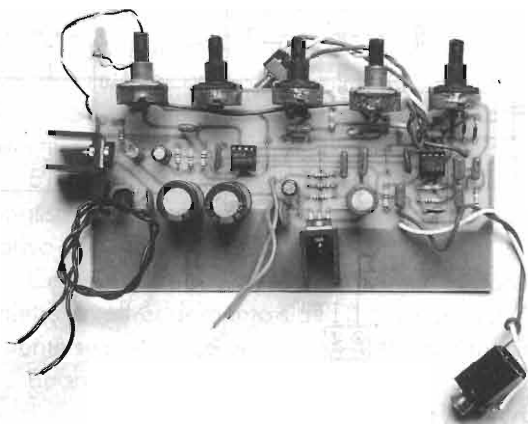
Il piccolo amplificatore che presento permette di personalizzare il suono e di non disturbare troppo i vicini di casa.

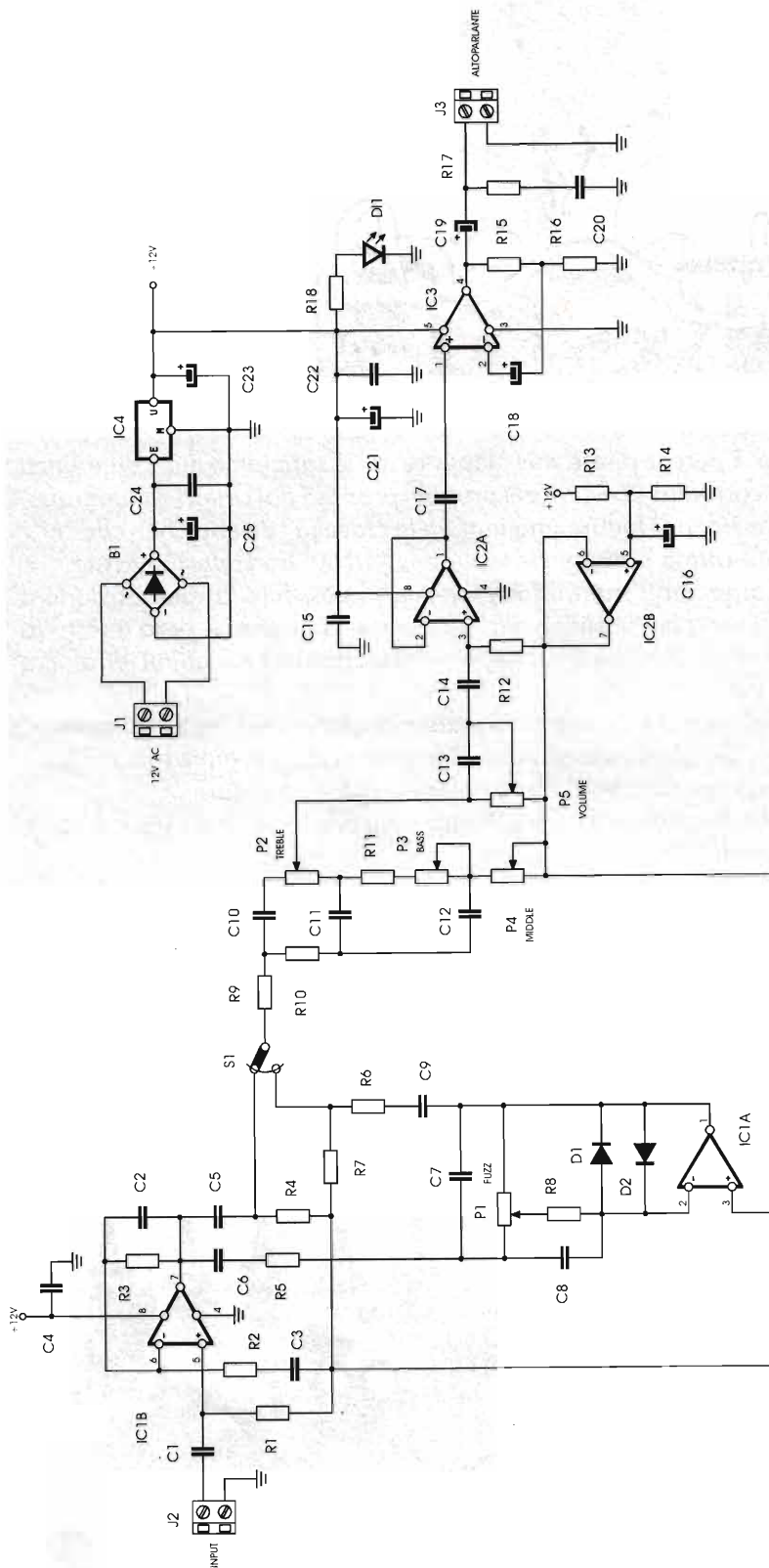
La parte fondamentale del miniamplificatore è un vecchio (ma ancora diffuso e molto economico) circuito integrato siglato TDA 2002. È in grado di erogare circa 3W con 12V di alimentazione su un altoparlante di 4Ω. Se si alimenta a 16V e si usa un altoparlante da 2Ω, si possono ricavare 8W (l'alimentatore deve però erogare almeno 1A di corrente).

Data la versatilità dell'integrato, non conviene comprare l'altoparlante, ma sfruttare quelli recuperati da vecchi apparecchi radio o TV.

Il preamplificatore è costituito dall'integrato IC1A. Il deviatore S1 permette di prelevare direttamente il segnale preamplificato per inviarlo ad un sistema correttore di toni, oppure permette di

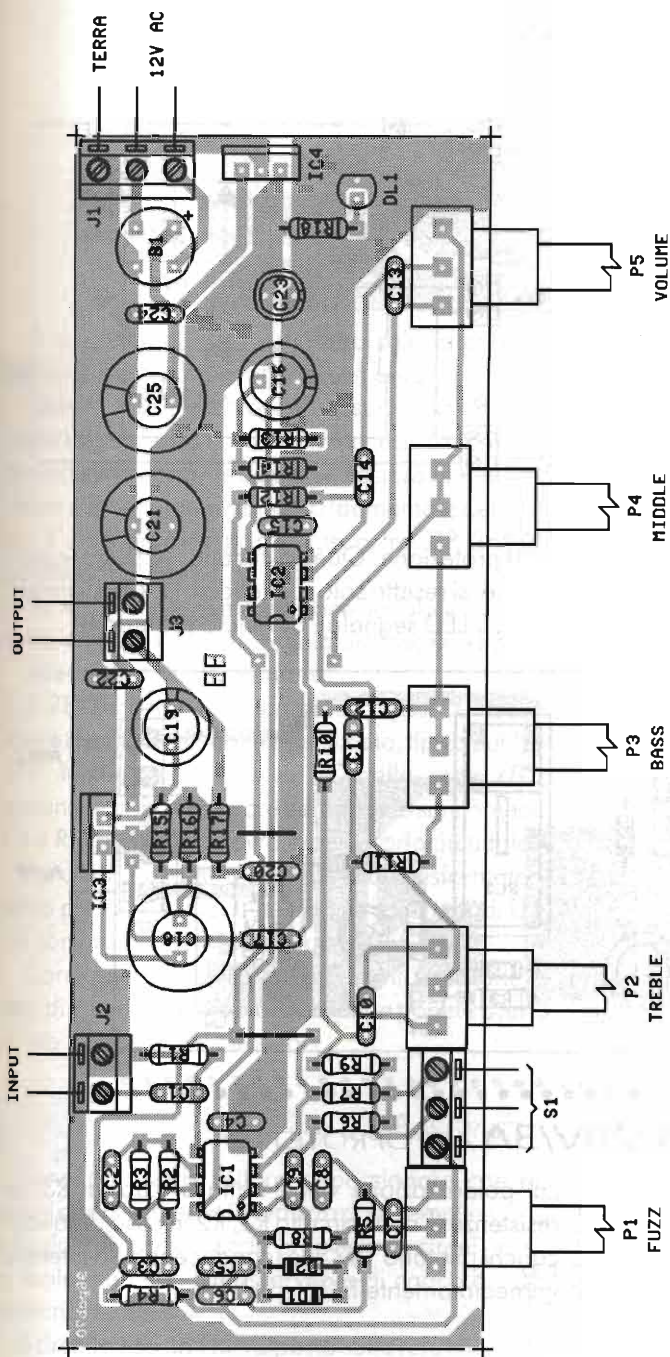
prelevare il segnale distorto da IC1B. P1 consente di regolare la profondità di distorsione, provocata dai due diodi posti nella reazione dell'integrato. Infatti i due diodi così collegati tagliano





Elenco componenti

- R1 = R3 = R4 = R12 = 100kΩ
- R2 = 10kΩ
- R5 = R13 = R14 = 47kΩ
- R6 = 6,8kΩ
- R7 = 5,6kΩ
- R8 = 220kΩ
- R9 = R11 = 4,7kΩ
- R10 = 56kΩ
- R15 = R18 = 1kΩ
- R16 = R17 = 10Ω
- P1 = 1MΩ log.
- P2 = 220kΩ lin.
- P3 = P5 = 100kΩ log.
- P4 = 22kΩ lin.
- C1 = C3 = C6 = C14 = C17 = 220nF
- C2 = 47pF
- C4 = C5 = C9 = C11 = C15 = C20 = C22 = C24 = 100nF
- C7 = 100pF
- C8 = 47nF
- C10 = C13 = 470pF
- C12 = 22nF
- C16 = C19 = 100μF/25V
- C18 = 470μF/25V
- C21 = C25 = 1000μF/25V
- C23 = 10μF/25V
- D1 = diodo LED
- B1 = 100V/1A
- IC1 = IC2 = TL082
- IC3 = TDA 2002
- IC4 = 7812
- S1 = dev. a levetta
- Ap1 = altoparlante



sia le semionde positive che le semionde negative del segnale, riducendolo ad un'onda approssimativamente quadra, ricca di armoniche dispari, che caratterizza appunto il suono distorto (o effetto fuzz).

Il correttore di toni è povero di componenti ma molto efficace, inoltre le correzioni si influenzano a vicenda permettendo un'ampia possibilità di timbriche. Il controllo di volume ha un piccolo

condensatore tra il terminale "caldo" e il centrale allo scopo di migliorare la risposta alle frequenze acute a bassi livelli di segnale, quindi questo è un accorgimento molto importante per lo scopo a cui è destinato il nostro amplificatore.

IC2A è un buffer che presenta il segnale corretto all'amplificatore IC3.

IC2B ha il compito di generare una massa virtuale su cui si basa il funzionamento di tutti gli operazionali. Alla sua uscita abbiamo 6V continui attorno ai quali oscillano le onde del segnale, come se fosse uno zero, quindi la massa del circuito è vista dagli operazionali come una tensione negativa. Questo accorgimento circuitale è necessario per il buon funzionamento degli operazionali che richiedono sia una tensione positiva che una tensione negativa.

L'integrato IC3 è collegato come suggerito dalla casa costruttrice, quindi non necessita di commenti particolari.

L'alimentatore è costituito da IC4 ed eroga 12V a partire da un trasformatore di circa 0,5A e 15V di uscita. È bene che la tensione fornita dal trasformatore sia superiore di almeno 2 o 3V a quella che stabilizza l'integrato IC4.

Il circuito stampato è stato progettato in modo da non generare "anelli" di massa che procurano fastidiosi ronzii in altoparlante. In particolare non vanno unite le masse tra il ponte raddrizzatore e IC4: nel primo prototipo questa unione è risultata fonte di rumore. Come si può notare le masse nello stampato sono unite da un ponticello vicino a R17.

I potenziometri di controllo vanno messi sul lato componenti, in modo che ruotando il cursore a destra si abbia l'aumento degli

effetti.

È importante collegare la massa del circuito alla massa della presa rete per rendere l'amplificatore privo di rumori fastidiosi.

Come ultima cosa è consigliabile dotare di alette di raffreddamento sia IC3 che IC4, specialmente se si farà uso prolungato dell'apparecchio.

Buon lavoro!

Luciano da Macerata



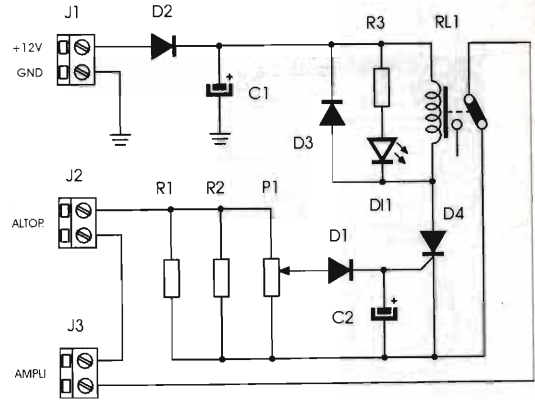
PROTEZIONE PER FINALI DI POTENZA

Una proposta pervenutaci via telematica, da parte di un Lettore che non vuole più rischiare l'incolumità dei propri altoparlanti qualora l'amplificatore si rompesse, ponendo un finale in corto oppure danneggiare l'altoparlante per sovra pilotaggio.

Il circuito è molto semplice, utilizza un solo SCR ed è alimentato a 12V. R1 e R2 in parallelo sono posti in serie all'altoparlante. L'alimentazione a 12V deve essere totalmente isolata da quella dell'amplificatore.

R1 e R2 andranno scelte con valori tra 0,1 a 1Ω a seconda della potenza dell'amplificatore e del carico connesso. Ad esempio per proteggere un diffusore da 100W/4Ω con ampli da 100W connessogli, R1 e R2 saranno da 0,68Ω/3W.

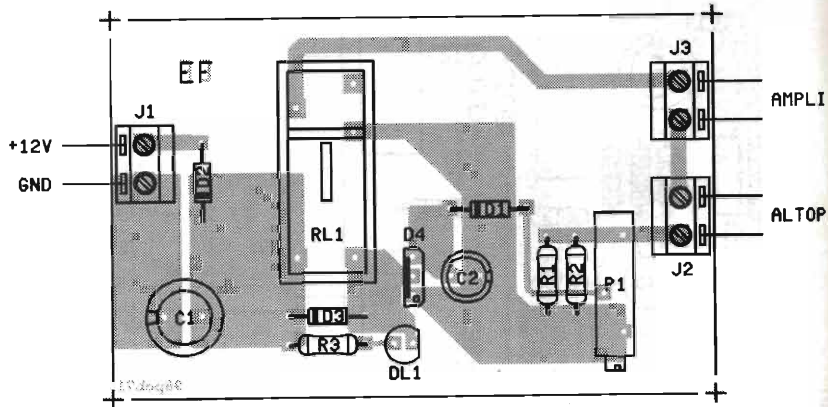
Regolando P1 si varia la soglia di intervento



della protezione. Questo circuito, se posto in protezione, si resetta solo togliendo i 12V di alimentazione. Il LED segnala l'avvenuta protezione.

Elenco componenti

- R1=R2 = vedi testo
- R3 = 1kΩ
- P1 = 100Ω multigiri
- C1 = 100μF/16V el.
- C2 = 1μF/16V el.
- D1÷D3 = 1N4001
- D4 = TIC106
- D11 = LED rosso
- RL1 = 12V/1 sc. - 8A

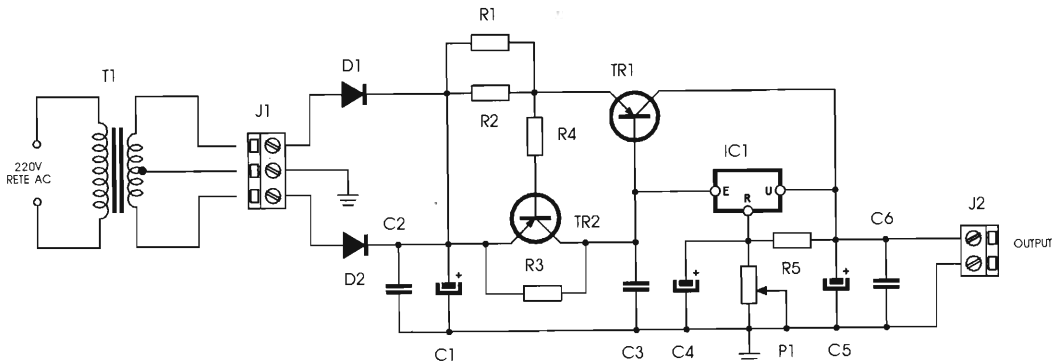


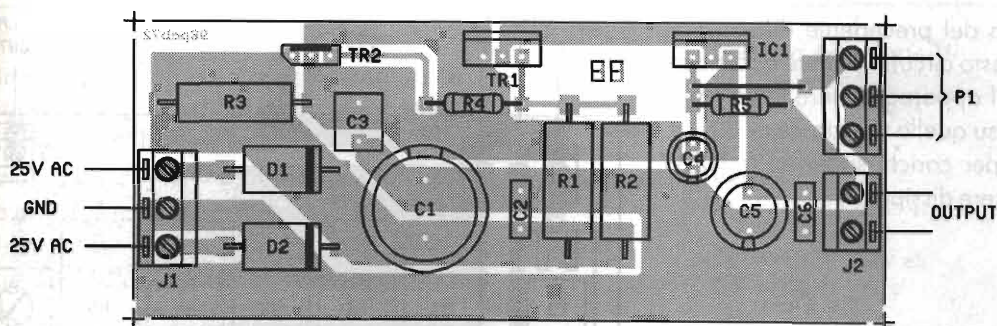
ALIMENTATORE 3-20V/3A AUTOPROTETTO

Tralasciando la sezione raddrizzatrice e di filtro osserviamo la funzione di IC1 in quanto tutto gravita su di esso.

È stato applicato un PNP "booster" di uscita la

cui polarizzazione viene tratta ai capi di R3. Le resistenze di cortocircuito R1, R2 in caso di sovracarichi pilotano TR2 che, conducendo, fa interdire immediatamente TR1.





A questo punto IC1 erogherà solo la corrente per cui è stato predisposto e non oltre.

Questo apparecchio può essere adattato alle vostre esigenze; ad esempio, vi necessita a parità di tensione una corrente doppia? Basterà diminuire il valore di R1/R2 dimezzandolo (aumentare del doppio il wattaggio) e porre due o tre TIP 36C in parallelo "brutale".

Se non vi serve avere tensione variabile in uscita sostituite l'LM317 con un regolatore fisso tipo 78XX...

Attenzione alla piedinatura!

Il 78XX ha tre pin: ingresso, massa e uscita, invece che ingresso, controllo e uscita, tipico dell'LM317. Inoltre se userete un IC della serie 78 o qualunque altro regolatore del tipo fisso sarà omesso C4 e R5 mentre P1 dovrà essere cortocircuitato.

Per ultima cosa, se disponete di un trasformatore senza presa centrale, basterà sostituire i diodi D1, D2 con un ponte completo da 100V-3A.

Corredate di fusibile da 0,5A sulla tensione di rete, di interruttore bipolare ed infine ponete a terra di rete la massa del circuito.

Elenco componenti

- R1=R2 = 0,47Ω - 3W
- R3 = 10Ω - 1W
- R4 = 100Ω - 1/2W
- R5 = 220Ω - 1/2W
- P1 = 4,7Ω
- C1 = 3300μF/40V
- C2 = 100nF poli.
- C3 = 470nF poli.
- C4 = 1μF/25V tant.
- C5 = 100μF/40V
- C6 = 100nF poli.
- T1 = 220V/25+25V-3A
- TR1 = TIP 36C
- TR2 = BD138
- IC1 = LM317 T
- D1=D2 = P600J

Eventualmente è disponibile il kit presso l'autore.

Buon lavoro e buon divertimento.

Silvio da Fano

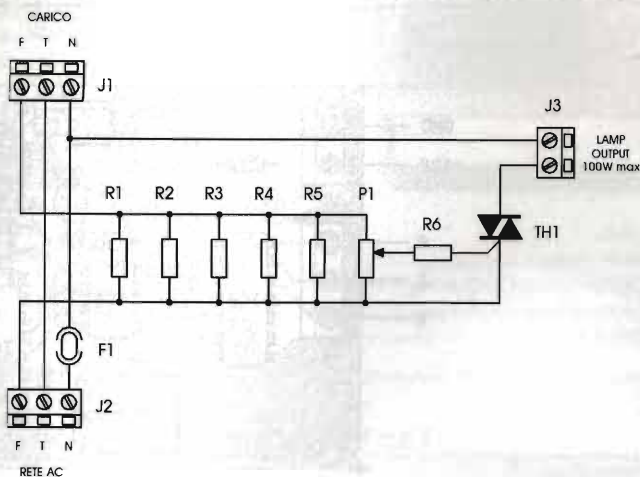
ASSERVITORE DI CARICO

Sono un vostro Lettore appassionato che da | pubblicato. In effetti si tratta della versione in alcuni anni si cimenta in realizzazioni semplici e funzionali, vorrei perciò proporre un circuito facile ma utile. Un asservitore di carico a tensione di rete.

Il circuito usa un TRIAC posto sulla rete che viene eccitato dalla caduta di tensione provocata dal carico principale avendo esso un resistore di basso valore in serie. Il circuito funziona con carichi fino a 100W e tramite P1 si regola l'intervento di funzionamento.

Simone da Bologna

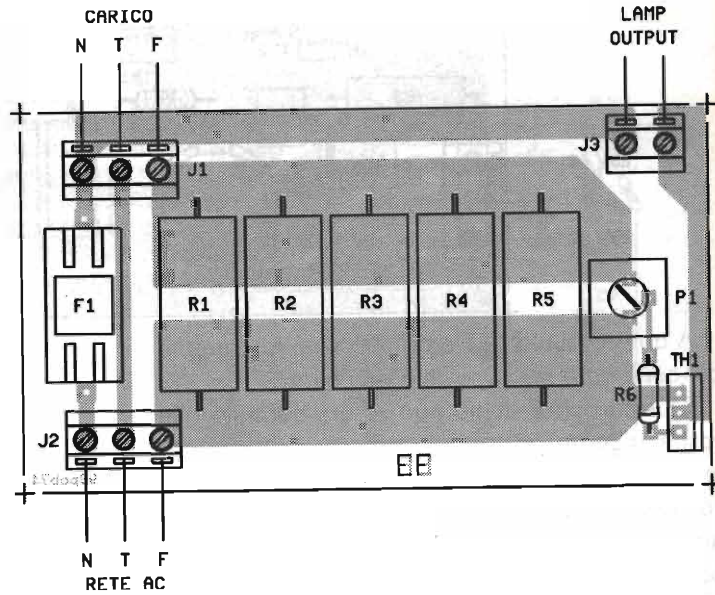
R.: Pubblichiamo volentieri questo circuito perché è simile al proteggi ampli sempre qui



alternata del precedente dispositivo..
 Con questo circuito potrete accendere
 differenti apparecchiature intervenen-
 do solo su quella principale.

TH1 per carichi superiori a 100W
 deve essere dissipato.

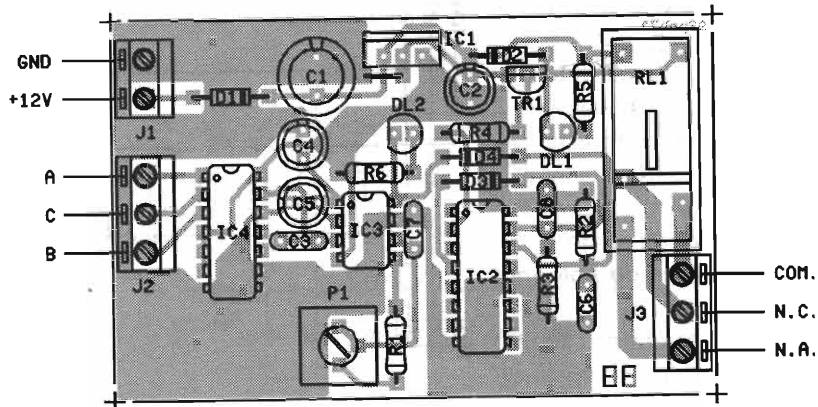
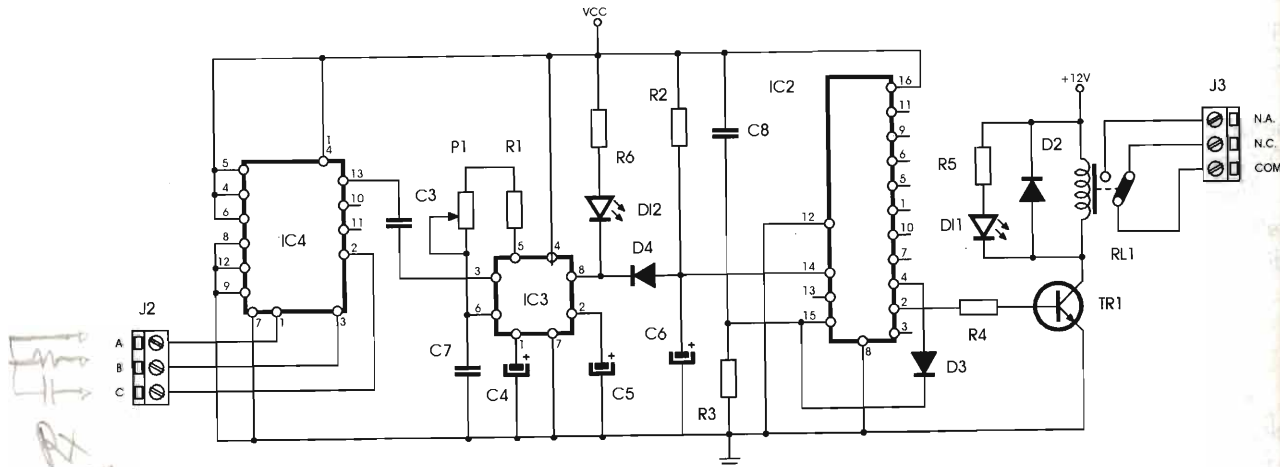
- F1 = 5A
- R1 + R5 = 1Ω/5W
- R6 = 100Ω
- P1 = 100Ω trimmer
- TH1 = TIC 216



CHIAVE ELETTRONICA IN FREQUENZA

Abbiamo visto tantissime chiavi elettroniche pub-
 blicate, a uno o più ponti resistivi, digitali, codifica-

te, inespugnabili, rolling code e chi più ne ha... ma
 una chiave elettronica in frequenza è piuttosto





inusuale!

Sulla chiave avremo un resistore ed un condensatore, tre contatti in tutto compreso il comune, quindi lo spinotto potrà essere un normale jack stereo. I componenti R e C sulla chiave andranno alle connessioni A, B e C del CD4047 oscillatore che tramite C3 inietterà il segnale all'LM567 che, se lo riconoscerà in frequenza, farà avanzare il conto del CD4017 usato come flip-flop. Ad ogni connessione dello spinotto nella presa avremo, dopo circa un secondo il cambio di stato del relè, eccitato o diseccitato.

RX e CX saranno scelti tra i 18 e i 68kΩ (RX) e tra i 2,2 e i 22nF (CX).

Il collaudo prevede solo la regolazione di P1 in modo che il LED DI2 si accenda a chiave inserita.

Speriamo l'idea vi sia piaciuta!

La Redazione

Elenco componenti

Rx = vedi testo
 R1 = 3,9kΩ
 R2=R3 = 100kΩ
 R4 = 2,7kΩ
 R5=R6 = 1kΩ
 P1 = 100kΩ trimmer
 Cx = vedi testo
 C1 = 100μF/16V el.
 C2 = 47μF/16V el.
 C3 = 3,3nF
 C4=C5 = 2,2μF/16V el.
 C6 = 1μF/16V el.
 C7 = 56nF
 C8 = 220nF
 Rl1 = 12V/1 sc.
 D1=D2 = 1N4001
 D3=D4 = 1N4148
 TR1 = BC337
 DI1 = LED rosso
 DI2 = LED verde
 IC1 = 7805
 IC2 = 4017
 IC3 = LM567
 IC4 = CD4047



SPIN di Marco Bruno
 via S.Luigi, 27
 10043 Orbassano (TO)

Tel. 011 903 8866
 Fax 011 903 8960
 www.spin-it.com

OFFERTE AUTUNNO '98



Fluke 6060A/AN - Generatore RF sintetizzato.

Banda 10kHz/520MHz, step 10Hz. Oscillatore di riferimento TCXO. Livello di uscita da +13 a -127dBm (+15/-140 usabile). Ottima purezza spettrale. Modulazione AM e FM. Interfaccia HP-IB con funzioni di controllo master/slave. 10 memorie. Include un misuratore digitale di deviazione FM
£ 3.500.000 + IVA



Leader LBO-508A

Oscilloscopio portatile 20MHz, doppia traccia. Sensibilità da 10mV a 20V/cm. Base dei tempi da 0,5μsec. a 0,2sec./div. Trigger interno, esterno, TV. Tubo 8x10cm. Calibratore di mapiezza. Costruzione robusta, interamente stato solido. **£ 300.000 + IVA**
 Altri 30 modelli di oscilloscopi disponibili a stock



Lecroy 9414

Oscilloscopio digitale, 4 canali, 150MHz, 4GS/s. Risoluzione verticale 8 bit. Interfaccia IEEE-488 e RS-232. Memory card. Funzione di persistenza, autosest, comparazione tracce. **£ 6.500.000 + IVA**

Altri 30 modelli di oscilloscopi disponibili a stock

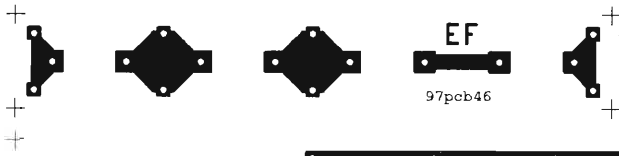
Spin su Internet: www.spin-it.com

- Strumentazione elettronica ricondizionata con garanzia di sei mesi
- Accessori di misura, antenne, LISNs mono e trifase
- Misuratori di "precompliance" e consulenza EMC
- Taratura S.I.T. e revisione strumenti per EMC

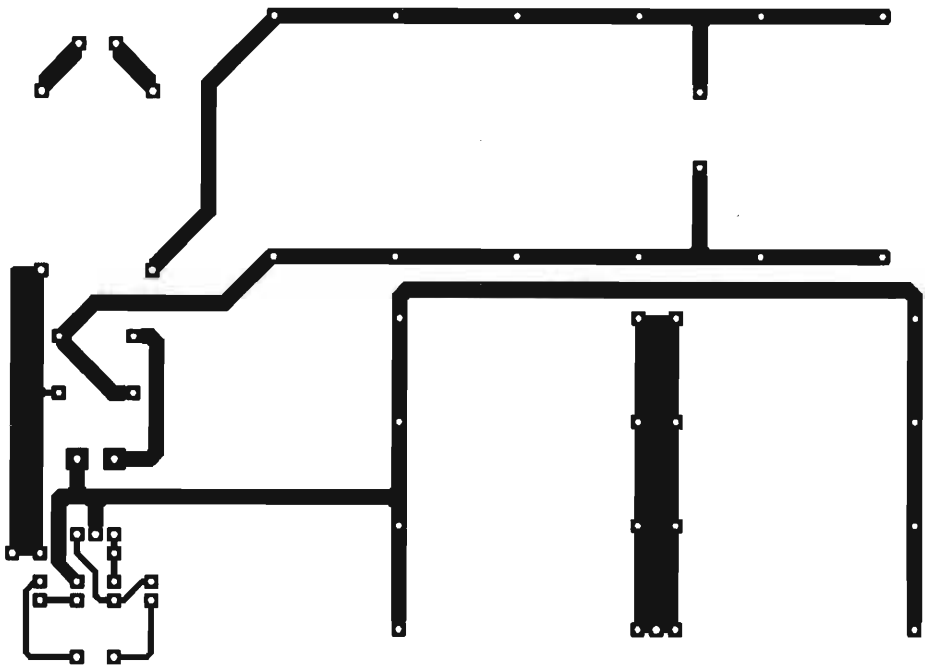
RICHIEDETECI IL CATALOGO GENERALE



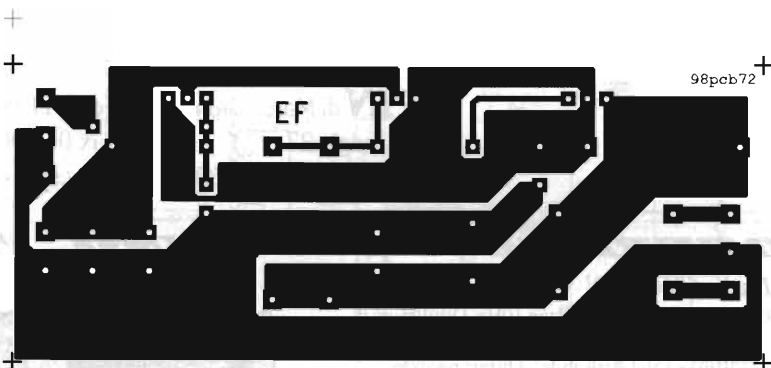
GENERATORE DI SCARICHE EHT



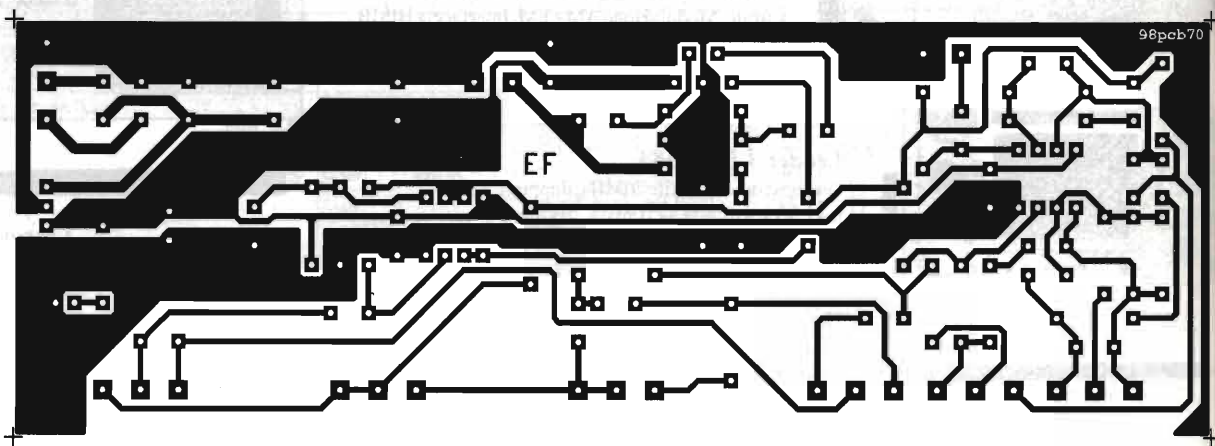
97pcb45



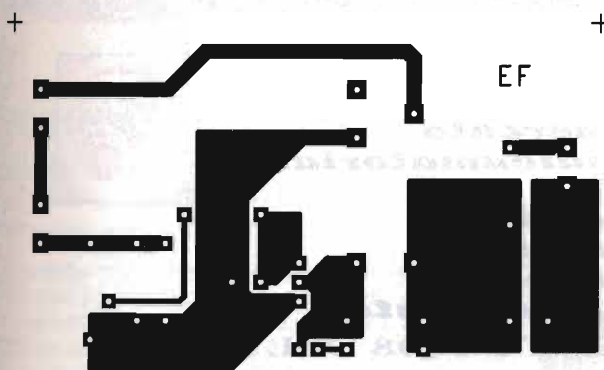
EF



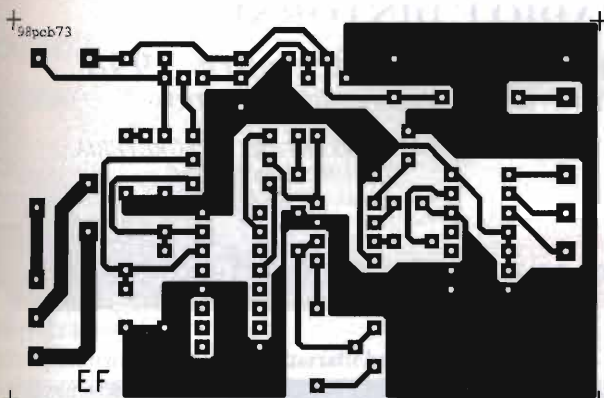
NO PROBLEM!
ALIMENTATORE 3-20V/3A



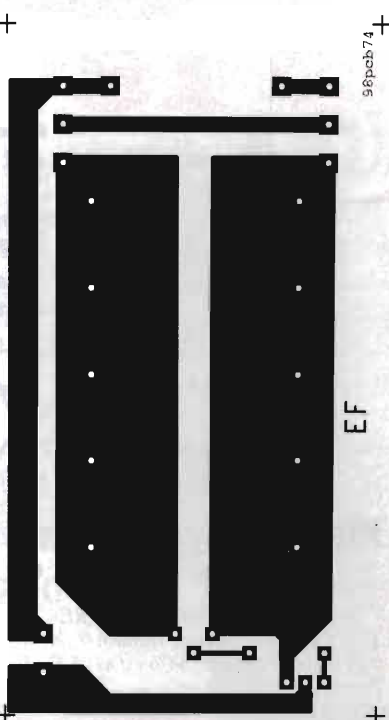
NO PROBLEM!: AMPLISTUDIO 2002



NO PROBLEMI!: PROTEZIONE PER FINALI

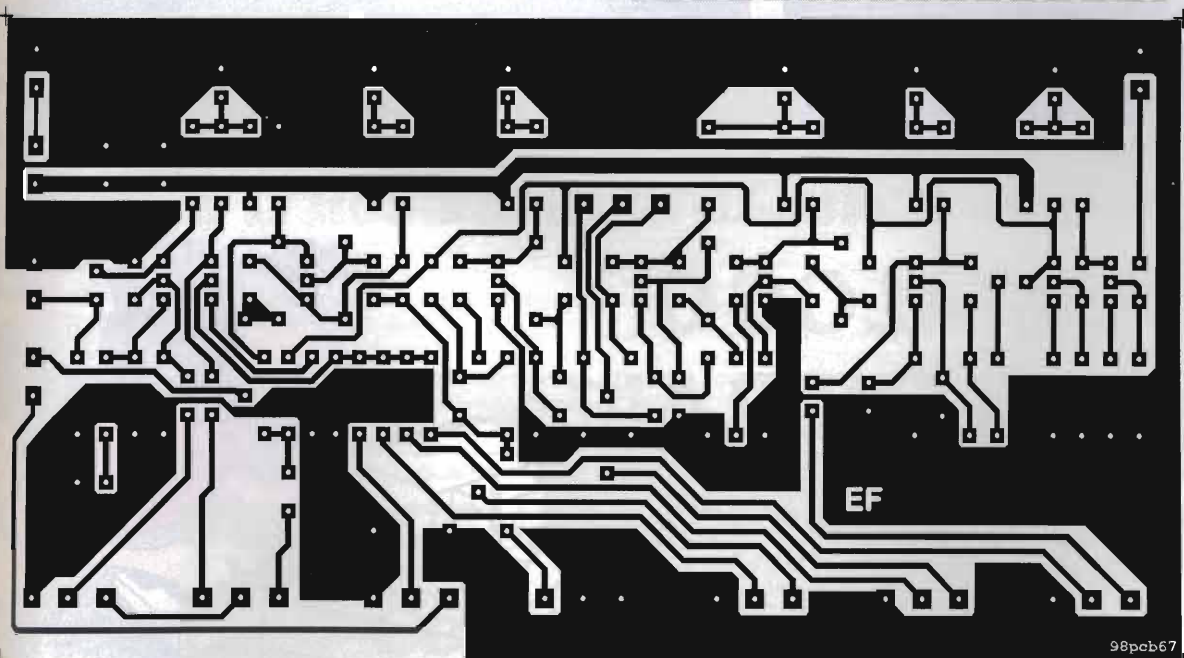


**NO PROBLEMI!:
CHIAVE ELETTRONICA IN FREQUENZA**



NO PROBLEMI!: ASSERVITORE DI CARICO

ATTENZIONE!
I C.S. DI QUESTO NUMERO
SONO DISPONIBILI SU
INTERNET ALLA
PAGINA WEB
<http://www.elflash.com>



PREAMPLIFICATORE A FET PER CHITARRA



18° MARC



**mostramercato
attrezzature radioamatoriali
&
componentistica
informatica
radio d'epoca
editoria specializzata**

3° APPUNTAMENTO 1998 DEL

"The Radio's Days"

**ESPOSIZIONE A PREMI DI ANTICHE RADIO
MOSTRA SULLA RADIO E DINTORNI**

Fiera Internazionale di Genova • 19-20 dicembre 1998

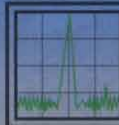
orario: sabato 09,00/18,30 – domenica 09,00/18,00

ENTE PATROCINATORE:

A.R.I. - Ass. Radioamatori Italiani - sez. di Genova
Salita Carbonara, 65/b - 16125 Genova
Casella Postale 347

ENTE ORGANIZZATORE E SEGRETERIA:

STUDIO FULCRO SNC
via Cecchi, 7/11 - 16129 Genova
Tel. 010/561111 - 5705586 - Fax 010/590889



**RADIO
SYSTEM**

via Erbosa, 2 - 40137 BOLOGNA
Tel. 051/355420 - Fax 051/353356

INTERNET

www.radiosystem.it



**radio
communication s.r.l.**

via Sigonio, 2 - 40137 BOLOGNA
Tel. 051/345697-343923 - Fax 051/345103

Visita il sito INTERNET con il nuovo

CATALOGO GENERALE

**aggiornato in tempo reale,
con le ultime novità
e la pagina dell'usato**



E-mail: radiosystem@radiosystem.it

Radioascolto oltre il limite

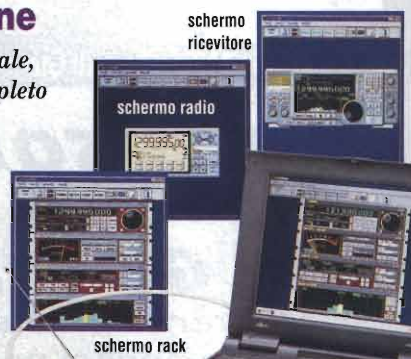
Radoricevitori Icom; una gamma insuperabile.

IC-PCR1000: interfaccia di ricezione

Il PC diventa ricevitore! Semplice, innovativo, multimediale, l'interfaccia trasforma il vostro PC in un sofisticato e completo ricevitore in grado di soddisfare l'utente più esigente!

Interfaccia utente con tre schermi operativi selezionabili.
Tutte le funzioni più avanzate: analizzatore di spettro in tempo reale, copertura da 0.01 MHz a 1.3 GHz, IF Shift in SSB, filtri a bandapassante sintonizzabile, memoria illimitata, Funzione VSC, PLL, nove tipi di scansione e altro ancora...

Completo di unità di ricezione, adattatore AC, cavetto RS-232; compatibile con Microsoft® Windows®3.1 o Windows®95, processore Intel 486DX4 o superiore (o Pentium®100 MHz o superiore), Hard Disk con 10Mb minimo liberi, 16Mb RAM, uscita RS-232, floppy disk drive, monitor 640x480 pixel min.



IC-R2 da 500 kHz a 1.3 GHz

Ricevitore/scanner semplice, ultra-slim!

Solo 59,5 x 8 x 25 mm!

FM, FM-W, AM

- Predisposizione automatica del modo operativo
- Elevata sensibilità
- Stagno agli spruzzi! Norme JIS2.
- Scansione ultrarapida: 30 ch/sec.
- Alimentazione: due pile stilo AA Alkaline o al Ni-Cd ricaricabili
- 400 canali di memoria
- Tutte le possibilità di ricerca
- Selezione della banda in 10 gruppi programmabili
- Richiamo immediato di un canale selezionato
- Tutti gli incrementi di sintonia

IC-R8500: 100 kHz~2 GHz continui



NEW!
RS-R8500

solo 287 x 112 x 309 mm

Ricevitore panoramico dalle caratteristiche professionali!
Quanto di più avanzato e conveniente sul mercato!

- Equipaggiato con IF Shift ed APF
- Notevole dinamica: 107 dB su un intercept point di 27.5 dBm
- Alta Sensibilità
- Tutte le demodulazioni: FM-W, FM, AM, SSB, CW, FM-N, AM-W, AM-N e (opzionale) CW-N
- S-Meter analogico (zero centrale)
- Scansione con il controllo voce
- Alimentazione 12V



RS-R8500 Software per il controllo remoto dell'IC-R8500

Aiuto in linea, aggiornamento del software via internet, gestione completa da PC delle funzioni!

Requisiti: PC IBM compatibile 486DX4 o migliore, uscita RS-232, Microsoft®Windows®3.1 o Windows®95; 16MB RAM, 10MB liberi su HD; monitor minimo 640 x 480 pixel

IC-R10 da 500 kHz a 1.3 GHz

nella vostra mano!

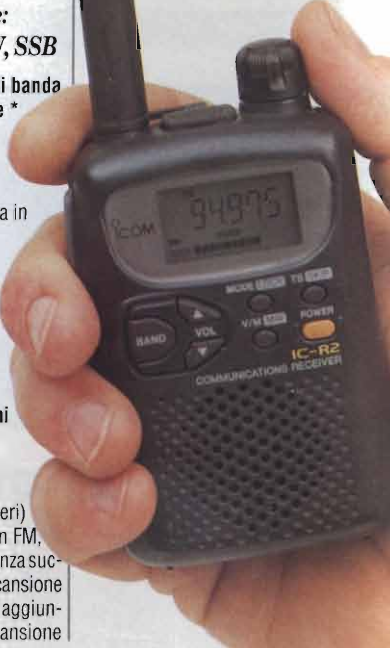
Ricevitore/scanner portatile all mode: AM, FM, FM-W, CW, SSB



Analizzatore di banda in tempo reale *
Funzione VSC (Voice Scan Control) *
Ferma la ricerca in scansione alla ricezione di un segnale modulato (la voce)

58.5 x 130 x 31.3 mm; 310 g

- * Primo ricevitore portatile sul mercato con tali funzioni
- Display LCD multifunzione a matrice di diodi
- 1000 memorie (con riferimento alfanumerico 8 caratteri)
- Scansione SIG NAVI. Solo in FM, permette la ricerca alla frequenza successiva mentre si è in pausa scansione ed in ascolto su un canale. Si aggiunge agli altri normali tipi di scansione



IC-R9000: 100 kHz~2 GHz Ricevitore intramontabile!



Copertura ad ampio spettro!

- Tubo catodico multifunzione
- Tutte le demodulazioni
- Eccezionale stabilità in frequenza
- Sintetizzatore DDS
- 1000 memorie
- AFC e due orologi temporizzatori
- Ricerca estesa e velocissima
- Ricezione via satellite

Importatore esclusivo Icom per l'Italia, dal 1968

ICOM **marcucci** s.p.a.

Ufficio vendite/Sede: Strada Provinciale Rivoltana, 4 - km 8,5 - 20060 Vignate (MI)
Tel. 02.95360445 - Fax 02.95360449 / 02.95360196 / 02.95360009
Show-room: Via F.lli Bronzetti, 37 - 20129 Milano Tel. 02.75282.206 - Fax 02.7383003
E-mail: marcucci1@info-tel.com • <http://www.marcucci.it>

Teleradio Cecamore s.a.s. di D'Agostino Carlo Maria & C.

APPARATI PER TELECOMUNICAZIONI e RICETRASMISSIONI
RADIOAMATORI - CB - NAUTICA - CIVILE - TELEFONIA - ANTENNE e ACCESSORI
INSTALLAZIONI ed ASSISTENZA

Via Lungaterno Sud, 78-80 (dietro la capitaneria di Porto) PESCARA - Tel. e Fax (085) 694518 - C. Post. 14



Vendita per corrispondenza
tel. 0831/338279
fax 0831/302185

LED elettronica di Giacomo Donnaloia - via A. Diaz, 40/42 Ostuni (Br)

SPECIALE! SOLO AGLI OM

OGNI

TELEFONO GSM RICARICABILE

opzione E-Mail, Internet/You&Me e carica batteria auto
compresi nel prezzo

290.000

390.000

430.000

SIAMO PRESENTI ALLA FIERA DI BARI 24-25 OTTOBRE 1998

Per saperne di più, telefona alla **LED ELETTRONICA !!**



15^a Mostra Mercato del Radioamatore e dell'Elettronica BARI



Padiglione 34 Fiera del Levante
(ingresso Edilizia - Stadio della Vittoria)



per informazioni e/o prenotazioni: tel./Fax 080.548.2374 - cellulare 0330.984.82

24-25 ottobre 1998



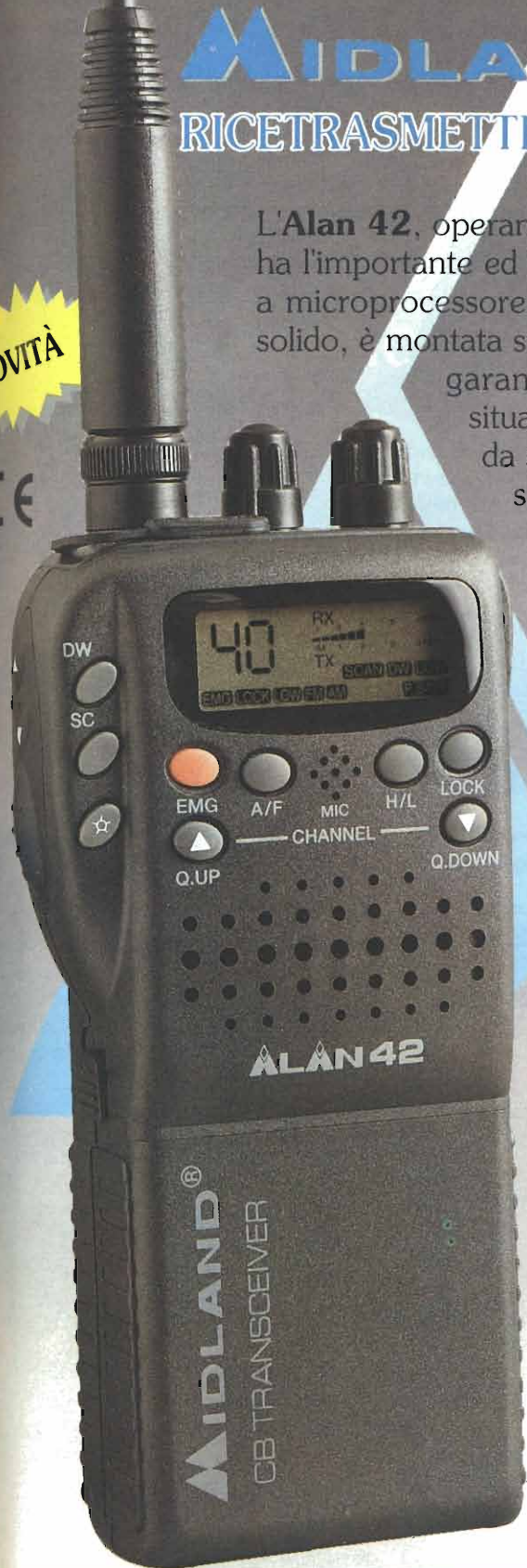
MIDLAND ALAN 42

RICETRASMETTITORE CB 40 CANALI AM/FM

L'Alan 42, operante sui 40 canali della banda cittadina (CB), ha l'importante ed innovativa peculiarità di essere controllato a microprocessore. La circuiteria, completamente allo stato solido, è montata su circuiti stampati di eccellente qualità, per garantire un uso per molti anni anche nelle situazioni più gravose. L'Alan 42, controllato da sintetizzatore di frequenza (PLL), visualizza su un grande display tutte le sue funzioni. La presa esterna per il microfono parla/ascolta situata sulla parte superiore dell'apparato, facilita l'uso dei mike accessori (vox, eccetera). Di dimensioni ridotte e tecnologicamente avanzato.

NOVITÀ

CE



IN DOTAZIONE

- Adattatore per uso in auto con presa per antenna esterna SO 239
- Caricatore da muro per pacco da 8 stili
- Pacco vuoto per n. 8 batterie ricaricabili con presa di ricarica
- Pacco vuoto per n. 6 batterie ALCALINE tipo AA
- Custodia
- Attacco a cintura
- Antenna
- Cinghia da polso



Adattatore per uso in auto con alimentazione dall'accendisigarette e con presa per antenna esterna SO

NOVITÀ

CTE INTERNATIONAL
Via Roberto Sevardi, 7 • 42010 Mancasale Reggio Emilia (Italy)
• Ufficio Commerciale Italia 0522/509420 • FAX 0522/509422
• Ufficio Informazioni / Cataloghi 0522/509411



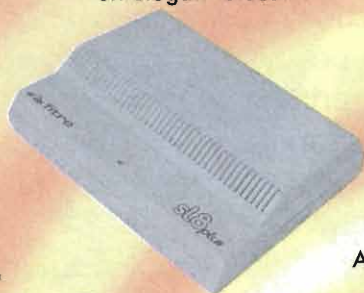
Import - Export RAMPAZZO

Electronica & Telecomunicazioni
dal 1966 al Vostro servizio

di Rampazzo Gianfranco s.a.s.

Sede: via Monte Sabotino, 1
35020 PONTE S. NICOLÒ (PD)
tel. (049) 89.61.166 - 89.60.700 - 71.73.3
fax (049) 89.60.300

Centralini telefonici + centralini d'allarme
omologati Telecom.



Cordless e telefoni
Panasonic, Telecom,
Brondi etc



Accessori e telefoni cellulari di tutte le
marche esistenti in commercio:
batterie, cavi accendisigari, kit
vivavoce, pseudobatterie, carica e
scarica batterie, custodie in pelle, etc.



SILVER EAGLE



Altoparlanti e diffusori per Hi-Fi,
Hi-Fi Car, etc. delle migliori marche



Impianti d'antenna per ricezione
satellite, fissi o motorizzati +
tessere e Decoder marche
Echostar, Technisat, Grundig,
Nokia, Sharp, Philips, etc.

ASTATIC



HUSTLER
4-BTV



Ricetrasmittitori VHF-UHF
palmari e da stazione delle
migliori marche.



**CONDIZIONI PARTICOLARI AI RIVENDITORI
PER RICHIESTA CATALOGHI INVIARE £ 10.000
IN FRANCOBOLLI PER SPESE POSTALI**

ASTATIC - STANDARD - KENWOOD - ICOM - YAESU - ANTENNE:
HUSTLER - SIRTEL - SIGMA - APPARATI CB: MIDLAND - CTE - ZETAGI -
LAFAYETTE - ZODIAC - ELBEX - INTEK - TURNER - TRALICCI IN
METALLO - SEGRETERIE TELEFONICHE - CORDLESS - CENTRALINI
TELEFONICI - ANTIFURTI E ACCESSORI IN GENERE



A.R.I.
ASSOCIAZIONE
RADIOAMATORI
ITALIANI
Sezione di PESCARA
Via delle Fornaci, 2
Tel 0854714835 - Fax 0854711930
<http://www.webzone.it/ari>



XXXIII FIERA MERCATO NAZIONALE DEL RADIOAMATORE



28 - 29 NOVEMBRE 1998

S.S.16 - Km. 432 - SILVI MARINA (TE)
(presso FIERA ADRIATICA)

DXCC DESK

con la presenza di
BILL MOORE NC1L



- ORARIO CONTINUATO 9:00 - 19:00

- AMPIO PARCHEGGIO GRATUITO
- RISTORANTE - SELF-SERVICE INTERNO

P
E
S
C
A
R
A

1
9
9
8

RUMORI DI FONDO... ADDIO!!!

CON IL "DCSS 48"

FILTRO SOPPRESSORE DI DISTURBI STATICI E SEMISTATICI,
DIGITALE, CON ALTOPARLANTE AMPLIFICATO

NOVITÀ
ASSOLUTA



DCSS48 è un sistema progettato per migliorare considerevolmente la qualità della radiocomunicazione eliminando i disturbi statici ed altri rumori di fondo dal segnale audio ricevente. Questo accessorio esterno per ricetrasmittitori e ricevitori è indicato per stazioni fisse e mobili. Può essere installato facilmente e, una volta completata la procedura, il suo funzionamento è automatico. Amplificatore audio 6 Watt.

**PIÙ DELLE PAROLE CONTANO I FATTI,
PROVATELO PRESSO IL VOSTRO RIVENDITORE**

CTE INTERNATIONAL

Via Roberto Sevardi, 7 • 42010 Mancasale Reggio Emilia (Italy)

• Ufficio Commerciale Italia 0522/509420 • FAX 0522/509422

• Ufficio Informazioni / Cataloghi 0522/509411

Internet EMail: cte001@xmail.ittc.it - Site HTTP: www.cte.it

