

# Radiopratica

MENSILE Sped. in Abb. Post. Gruppo III

ANNO IX - N. 11 - NOVEMBRE 1970 L. 350



\* **EROGA TUTTE LE  
TENSIONI IN C.C. e C.A.**

**IL RADIOTELEFONO  
A FASCI  
LUMINOSI**

**STEREO  
IN  
CUFFIA**



# Supertester 680 R / R come Record !!

II SERIE CON CIRCUITO RIBALTABILE !!

4 Brevetti Internazionali - Sensibilità 20.000 ohms x volt

**STRUMENTO A NUCLEO MAGNETICO** schermato contro i campi magnetici esterni !!!

Tutti i circuiti Voltmetrici e amperometrici di questo nuovissimo modello 680 R montano **RESISTENZE A STRATO METALLICO** di altissima stabilità con la **PRECISIONE ECCEZIONALE DELLO 0,5% !!** IN QUESTA NUOVA SERIE IL CIRCUITO STAMPATO PUÒ ESSERE RIBALTATO SENZA ALCUNA DISSALDATURA E CIÒ PER FACILITARE L'EVENTUALE SOSTITUZIONE DI QUALSIASI COMPONENTE !



- R**ecord di ampiezza del quadrante e minimo ingombro ! (mm. 128x95x32)
- R**ecord di precisione e stabilità di taratura ! (1%o in C.C. - 2%o in C.A.)
- R**ecord di semplicità, facilità di impiego e rapidità di lettura !
- R**ecord di robustezza, compattezza e leggerezza ! (300 grammi)
- R**ecord di accessori supplementari e complementari ! (vedi sotto)
- R**ecord di protezioni, prestazioni e numero di portate !

## 10 CAMPI DI MISURA E 80 PORTATE !!!

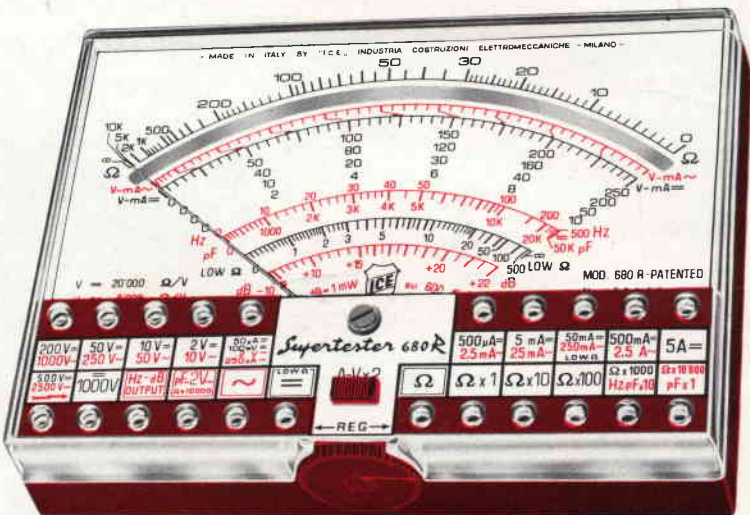
- VOLTS C.A.:** 11 portate: da 2 V. a 2500 V. massimi.
- VOLTS C.C.:** 13 portate: da 100 mV. a 2000 V.
- AMP. C.C.:** 12 portate: da 500 µA a 10 Amp.
- AMP. C.A.:** 10 portate: da 200 µA a 5 Amp.
- OHMS:** 6 portate: da 1 decimo di ohm a 100 Megaohms.
- Rivelatore di REATTANZA:** 1 portata: da 0 a 10 Megaohms.
- CAPACITA':** 6 portate: da 0 a 500 pF - da 0 a 0.5 µF e da 0 a 50.000 µF in quattro scale.
- FREQUENZA:** 2 portate: da 0 a 500 e da 0 a 5000 Hz.
- V. USCITA:** 9 portate: da 10 V. a 2500 V.
- DECIBELS:** 10 portate: da - 24 a + 70 dB.

Inoltre vi è la possibilità di estendere ancora maggiormente le prestazioni del **Supertester 680 R** con accessori appositamente progettati dalla I.C.E. Vedi illustrazioni e descrizioni più sotto riportate. Circuito elettrico con speciale dispositivo per la compensazione degli errori dovuti agli sbalzi di temperatura.

Speciale bobina mobile studiata per un pronto smorzamento dell'indice e quindi una rapida lettura. Limitatore statico che permette allo strumento indicatore ed al raddrizzatore a lui accoppiato, di poter sopportare sovraccarichi accidentali ed erronei anche mille volte superiori alla portata scelta!!!

Strumento antirutto con speciali sospensioni elastiche. Fusibile, con cento ricambi, a protezione errate inserzioni di tensioni dirette sul circuito ohmetro. Il marchio « I.C.E. » è garanzia di superiorità ed avanguardia assoluta ed indiscussa nella progettazione e costruzione degli analizzatori più completi e perfetti.

**PREZZO SPECIALE** propagandistico **L. 14.850** franco nostro stabilimento completo di puntali, pila e manuale d'istruzione. Per pagamenti all'ordine, ed alla consegna, **omaggio del relativo astuccio** antirutto ed antimacchia in resinselle speciale resistente a qualsiasi strappo o lacerazione. Detto astuccio da noi **BREVETTATO** permette di adoperare il tester con un'inclinazione di 45 gradi senza doverlo estrarre da esso, ed un suo doppio fondo non visibile, può contenere oltre ai puntali di dotazione, anche molti altri accessori. Colore normale di serie del **SUPERTESTER 680 R:** **amaranto**; a richiesta: grigio.



## IL TESTER PER I TECNICI VERAMENTE ESIGENTI !!!

## ACCESSORI SUPPLEMENTARI DA USARSI UNITAMENTE AI NOSTRI "SUPERTESTER 680"



### PROVA TRANSISTORS E PROVA DIODI *Transtest*

**MOD. 662 I.C.E.**  
Esso può eseguire tutte le seguenti misure:  
Icbo - Icoo - Ices - Ileo - Ileo - Ices - Ices - Ices - Ices - Ices - Ices

hFE (β) per i TRANSISTORS e Vr - Ir per i diodi. Minimo peso: 250 gr. - Minimo ingombro: 128 x 85 x 30 mm. - **Prezzo L. 8.200** completo di astuccio - pila - puntali e manuale di istruzione.



### VOLTMETRO ELETTRONICO con transistori a effetto di campo (FET) MOD. I.C.E. 660.

Resistenza d'ingresso = 11 Mohm - Tensione C.C.: da 100 mV. a 1000 V. - Tensione in picco-picco: da 2,5 V. a 1000 V. - Ohmetro: da 10 Kohm a 10000 Mohm - Impedenza d'ingresso P.P. = 1,6 Mohm con circa 10 pF in parallelo - Puntale schermato con commutatore incorporato per le seguenti commutazioni: V.C.C.; V. picco-picco; Ohm. Circuito elettronico con doppio stadio differenziale. - **Prezzo netto propagandistico L. 14.850** completo di puntali - pila e manuale di istruzione.



### TRASFORMATORE I.C.E. MOD. 616

per misure amperometriche in C.A. Misure eseguibili: 250 mA. - 1,5-25-50 e 100 Amp. C.A. - Dimensioni 60 x 70 x 30 mm. - Peso 200 gr. - **Prezzo netto L. 4.800** completo di astuccio e istruzioni.

### AMPEROMETRO A TENAGLIA *Amperclamp*

per misure amperometriche immediate in C.A. senza interrompere i circuiti da esaminare - 7 portate: 250 mA., 2,5-10-25-100-250 e 500 Amp. C.A. - Peso: solo 290 grammi. Tascabile. - **Prezzo L. 9.400** completo di astuccio, istruzioni e riduttore a spina Mod. 29.

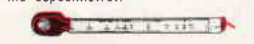


### PUNTALE PER ALTE TENSIONI MOD. 18 I.C.E. (25000 V. C.C.)



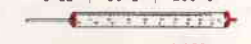
Prezzo netto: L. 3.600

### LUXMETRO MOD. 24 I.C.E. a due scale da 2 a 200 Lux e da 200 a 20.000 Lux. Ottimo pure come esposimetro!!



Prezzo netto: L. 4.800

### SONDA PROVA TEMPERATURA istantanea a due scale: da - 50 a + 40 °C e da + 30 a + 200 °C



Prezzo netto: L. 8.200

### SHUNTS SUPPLEMENTARI (100 mV.) MOD. 32 I.C.E. per portate amperometriche: 25-50 e 100 Amp. C.C.



Prezzo netto: L. 2.900 cad.

**OGNI STRUMENTO I.C.E. È GARANTITO. RICHIEDERE CATALOGHI GRATUITI A:**

**I.C.E. VIA RUTILIA, 19/18 20141 MILANO - TEL. 531.554/5/6**

# GRATIS



## PREZIOSI MANUALI

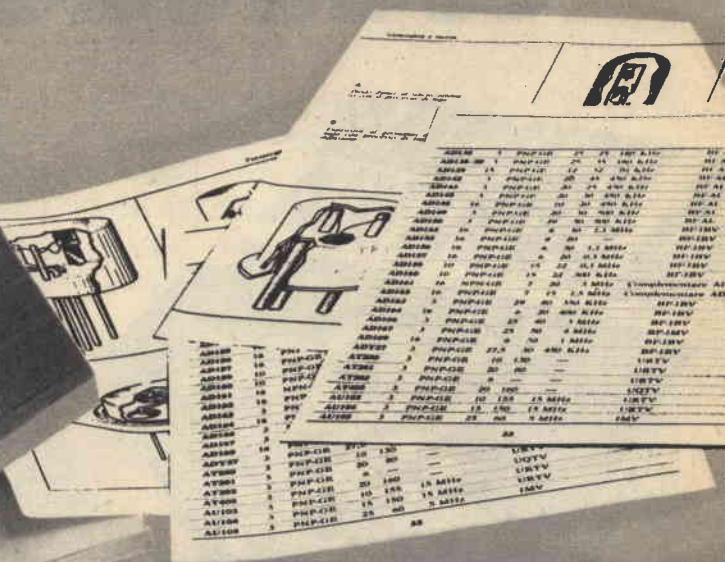
Presentati nella consueta nostra ricca veste editoriale, con copertina plastificata a colori, i manuali saranno messi in libreria al prezzo cumulativo di L. 4.200.

UNA COPPIA DI LIBRI CHE SI COMPLETANO L'UNO CON L'ALTRO E CHE ASSIEME PERFEZIONANO L'ATTREZZATURA BASILARE DI CHI DESIDERA OTTENERE RISULTATI SICURI NELLA PRATICA DELLA RADIOTECNICA.

# A CHI SI ABBONA

# DUE AUTENTICI FE

## L'TRANSISTOR IN PRATICA



# GRA

## A CHI SI ABbona OGGI STESSO A RADIOPRATICA

L'ABBONAMENTO A RADIOPRATICA  
E' VERAMENTE UN GROSSO AFFARE.  
SENTITE COSA VI DIAMO CON SOLE 4.200 LIRE!  
DUE MANUALI DI 250 PAGINE CIRCA, ILLUSTRATISSIMI.  
12 NUOVI FASCICOLI DELLA RIVISTA SEMPRE PIU' RICCHI DI NOVITA'  
PROGETTI DI ELETTRONICA, ESPERIENZE;  
PIU' L'ASSISTENZA DEL NOSTRO UFFICIO TECNICO  
SPECIALIZZATO NELL'ASSISTERE PER CORRISPONDENZA  
IL LAVORO E LE DIFFICOLTA' DI CHI COMINCIA,  
I PROBLEMI DI CHI DEVE PERFEZIONARSI.

# ARRI DEL MESTIERE!



# ATIS

Questi due preziosissimi manuali pratici sono stati realizzati col preciso scopo di dare un aiuto immediato ed esatto a chiunque stia progettando, costruendo, mettendo a punto o riparando un apparato radioelettrico. La rapida consultazione di entrambi i manuali permette di eliminare ogni eventuale dubbio sul funzionamento dei transistor (di alta o di bassa frequenza, di potenza media o elevata), delle valvole (europee o americane, riceventi o trasmettenti), che lavorano in un qualsiasi circuito, perché in essi troverete veramente tutto: dati tecnici, caratteristiche, valori, grandezze radioelettriche, ecc.

---

I MANUALI SARANNO MESSI IN LIBRERIA A L. 4.200

**GRATIS**

# Per ricevere i volumi

**NON  
INVIATE  
DENARO**

PER ORA SPEDITE  
SUBITO QUESTO  
TAGLIANDO

NON DOVETE  
FAR ALTRO  
CHE COMPILARE  
RITAGLIARE E SPEDIRE  
IN BUSTA CHIUSA  
QUESTO TAGLIANDO.  
IL RESTO  
VIENE DA SE'  
PAGHERETE  
CON COMODO QUANDO  
RICEVERETE IL NOSTRO  
AVVISO.

INDIRIZZATE A:

**Radiopratica**

VIA ZURETTI 52  
20125 MILANO

## **Abbonatemi a: Radiopratica**

Per un anno a partire dal prossimo numero

Pagherò il relativo importo (lire 4200) quando riceverò il vostro avviso.  
Desidero ricevere **GRATIS** i due volumi:

**LE VALVOLE IN PRATICA  
I TRANSISTOR IN PRATICA**

Le spese di imballo e spedizione sono a vostro totale carico

COGNOME .....

NOME ..... ETA' .....

VIA ..... Nr. ....

CODICE ..... CITTA' .....

PROVINCIA ..... PROFESSIONE .....

DATA ..... FIRMA .....

(per favore scrivere in stampatello)

### **IMPORTANTE**

**QUESTO  
TAGLIANDO  
NON E' VALIDO  
PER IL  
RINNOVO  
DELL'ABBONAMENTO**

Compilate, ritagliate e spedite  
in busta chiusa, subito, questo tagliando

editrice / Radiopratica Milano  
direttore responsabile / Massimo Casolare  
coordinatore tecnico / Zefferino De Sanctis  
supervisore elettronico / Ing. Aldo Galletti  
progettazione / p.l. Ennio Rossi  
disegno tecnico / Eugenio Corrado  
fotografie / Vittorio Verri  
consulenza grafica / Giuseppe Casolare  
direzione amm. pubblicità / Via Zuretti 52 - 20125 Milano  
pubblicità inferiore al 75%

ufficio abbonamenti / telef. 6882448  
ufficio tecnico - Via Zuretti 52 - Milano / telef. 690675  
abbonamento per un anno (12 numeri) / L. 3.900  
estero L. 7.000  
spedizione in abbonamento postale gruppo III  
c.c.p. 3/57180 intestato a Radiopratica - Via Zuretti 52  
20125 Milano  
registrazione Tribunale di Milano del 18-2-67 N. 55  
distribuzione per l'Italia e l'Estero / Messaggerie Italiane  
Via G. Carcano 32 - 20141 Milano  
stampa / Poligrafico G. Colombi S.p.A. - 20016 Pero (MI)



# NOVEMBRE

1970 - Anno IX - N. 11

UNA COPIA L. 350 - ARR. 500

Tutti i diritti di proprietà letteraria ed artistica riservati - I manoscritti, i disegni e le fotografie, anche se non pubblicati, non si restituiscono.

## sommario

|      |   |      |                                       |
|------|---|------|---------------------------------------|
| 968  | L'angolo del principiante                   | 1011 | RX trivalvolare                       |
| 975  | Amplificatore portatile                     | 1018 | Radiotelefono a fasci luminosi        |
| 982  | Messa a punto degli amplificatori a valvole | 1025 | Superreattivo per i 144 MHz           |
| 992  | Alimentatore per BT                         | 1036 | Prontuario dei transistor             |
| 997  | Un circuito pilota per i vostri TX          | 1039 | Prontuario delle valvole elettroniche |
| 1004 | Stereofonia in cuffia                       | 1041 | Consulenza tecnica                    |

RADIOPRATICA



20125 MILANO



# SINTONIZZARE IL MONDO INTERO

**D**al Messico, dal Giappone, dagli Stati Uniti antenne gigantesche irradiano nello spazio potenti onde elettromagnetiche, e noi riceviamo sui nostri televisori le immagini dell'Olimpiadi o del campionato del mondo di calcio.

Queste antenne non sono puntate direttamente verso il nostro paese, che d'altronde è agli antipodi rispetto alle stazioni trasmettenti. Nessuna potenza sarebbe sufficiente a far percorrere alle onde radiotelevisive la circonferenza terrestre, facendogli valicare oceani e catene montuose, almeno senza gravi distorsioni.

Sono i progressi della missilistica e dell'elettronica che hanno fornito alla televisione un nuovo potente mezzo: il satellite artificiale per telecomunicazioni. Nato per scopi bellici questo ha trovato una utilizzazione pacifica di fondamentale importanza, ed è ora diventato un tramite indispensabile per i segnali in viaggio da un punto all'altro della terra, quando trasmittente e ricevente non sono tra loro in condizioni di visibilità diretta.

Il satellite per comunicazioni non è altro che un ripetitore che ritrasmette a terra i segnali che da terra riceve. Se, posto in orbita attorno al nostro pianeta, ne fa il giro completo in 24 ore, nello stesso senso della rotazione terrestre, esso rimane in pratica «fisso» sempre sullo stesso punto del globo. In caso contrario si sposterà più o meno velocemente e ripasserà sullo stesso punto solo dopo un certo numero di ore o di giorni.

Il satellite è un apparato elettronico piuttosto complesso e compatto, e quindi abbastanza pesante. Ma il suo peso non può superare un certo limite, oltre il quale metterlo in orbita con un razzo sarebbe troppo complicato e costoso. D'altra parte deve contenere generatori di energia elettrica sufficienti agli apparati di trasmissione, o necessarii a correggere eventuali modifiche di rotta conseguenti all'azione di forze esterne. L'energia elettrica necessaria è fornita da batterie solari al silicio. Ma anche così la sua vita media non supera i 5 anni, almeno per ora, perché già si sta pensando di raddoppiarla nelle prossime realizzazioni.

Il primo satellite per telecomunicazioni fu TELSTAR I, lanciato nel 1962 per collegare le stazioni americane a quelle europee. Ma la sua rotazione non era sincronizzata con quella della terra e le stazioni ricevente e trasmettente dovevano inseguirlo per quei 30 minuti che rimaneva loro visibile ad ogni passaggio.

In seguito però, con la serie dei SYCOM, i sa-

telliti divennero fissi e si poté iniziare un regolare servizio di telecomunicazioni.

L'egemonia dei satelliti adibiti a questi scopi non è americana e russa. Anche l'Europa, conquistata dal successo di tali metodi di collegamento, ha voluto partecipare ai progetti di satelliti sempre più perfezionati. Si è costituito così, sei anni fa, un consorzio internazionale, l'International Telecommunication Satellite Consortium, abbreviato INTELSAT.

Chi non ha sentito nominare «Early Bird» il primo satellite progettato dal consorzio e lanciato nel 65? Quando tre anni dopo fallì il lancio dell'Intelsat III costruito per permettere la trasmissione in Europa delle immagini riprese in Messico alle Olimpiadi, fu l'ormai vecchio Early Bird che, insieme ad un satellite americano ATS, riuscì a salvare la situazione.

Ormai i satelliti Intelsat coprono l'intero globo: due funzionanti e due di riserva sull'Oceano Atlantico, uno sul Pacifico, uno sull'Oceano Indiano. Ogni satellite può ritrasmettere 4 canali televisivi, oppure 1.200 canali telefonici. Ma si sta approntando una nuova serie, realizzata tramite una collaborazione tra Europa e America, che avrà una capacità ricetrasmittiva addirittura quadrupla.

La relativa facilità ed economicità del sistema di trasmissione mediante satellite ha indotto tutti gli organismi radiotelevisivi a studiare la possibilità di adottare tale metodo anche in sede nazionale.

L'Unione Europea Radiodiffusione, quell'organizzazione cioè che cura il coordinamento dei programmi in Eurovisione ha proposto il progetto di un satellite fisso sull'Europa.

La proposta sembrava accettata, anzi per un certo periodo di tempo sembrava che il progetto stesse per essere realizzato. La complessità della rete di ponti radio con cui si effettuano ora le trasmissioni in Eurovisione induceva infatti a sperare di riuscire a realizzare un sistema di colle-

La nostra terra è circondata di satelliti artificiali per telecomunicazioni. Ciascuno di questi satelliti ha un nome e una madre. Il nome è quello del luogo ove lavora, la madre è la stazione a terra dalla quale dipende.

Nella tabella sono elencate le principali nazioni che sfruttano questo metodo di comunicazione con le loro stazioni ed i satelliti con cui possono collegarsi.

L'Italia, mediante la ricetrasmittente del Fuclino, può collegarsi con un satellite fisso sull'Oceano Atlantico e con uno fisso sull'Oceano Indiano.



gamento più semplice ed efficace. Sopravvenute difficoltà di ordine tecnico ed organizzativo hanno invece costretto ad annullare ogni studio in proposito.

Si spera tuttavia di poter raggiungere il traguardo auspicato dall'Unione Europea di Radiodiffusione con uno dei futuri satelliti Intelsat.

Satelliti adibiti ad uso nazionale sono sati invece lanciati dagli USA e dall'URSS paesi di grande estensione territoriale. La Russia in particolare, che non partecipa all'INTELSAT, ha messo in orbita sul suo territorio ben sette satelliti.

Non sono però satelliti fissi, ma passano sulle stazioni due volte al giorno.

Nel 1971 si terrà una conferenza mondiale sulle radiocomunicazioni. Nuovi progetti, impostazione di studi sempre più avanzati, accordi economici e tecnici tra varie nazioni troveranno in questa conferenza la sede adatta per diventare operativi.

Nei prossimi anni assisteremo ad una rivoluzione completa dei metodi di comunicazione, con vantaggi sulle ricezioni radiotelevisive, come la possibilità di sintonizzare il proprio televisore su qualsiasi stazione del mondo; e con vantaggi nelle comunicazioni telefoniche, concretizzantesi in una sempre maggior estensione della teleselezione per chiamate dirette, senza attesa, di qualsiasi punto del globo.

|                | nazione   | stazione a terra   | satellite di lavoro  |
|----------------|---|--|--|
| <b>EUROPA</b>  | Gran Bretagna<br>Gran Bretagna<br>Francia<br>Francia<br>Germania<br>Germania<br>Italia<br>Italia<br>Spagna<br>Spagna  | Goonhilly Downs n. 1<br>Goonhilly Downs n. 2<br>Pleumeur-Bodou n. 1<br>Pleumeur-Bodou n. 2<br>Raisting n. 1<br>Raisting n. 2<br>Fucino n. 2<br>Fucino n. 3<br>Bultrago n. 1<br>Bultrago n. 2       | Indiano<br>Atlantico 2<br>Atlantico 2<br>Atlantico 2<br>Atlantico 1<br>Indiano<br>Atlantico 1<br>Indiano<br>Atlantico 1<br>Indiano   |
| <b>AMERICA</b> | Canada<br>Canada<br>Stati Uniti<br>Stati Uniti<br>Stati Uniti<br>Stati Uniti<br>Stati Uniti<br>Stati Uniti<br>Messico<br>Panama<br>Colombia<br>Perù<br>Cile<br>Brasile<br>Argentina | Mill Village n. 1<br>Mill Village n. 2<br>Andover<br>Cayey<br>Etam<br>Jamesburg<br>Brewster Flat<br>Haway<br>Tulancingo<br>Utibe<br>Chonchita<br>Lurin<br>Longovilo<br>Tangua/Itaboral<br>Balcarce | Atlantico 2<br>Atlantico 2<br>Atlantico 2<br>Atlantico 1<br>Atlantico 1<br>Pacifico<br>Pacifico<br>Pacifico<br>Atlantico 1<br>Atlantico 1<br>Atlantico 1<br>Atlantico 1<br>Atlantico 1<br>Atlantico 1<br>Atlantico 1 |
| <b>ASIA</b>    | Giappone<br>Giappone<br>Hong Kong<br>Filippine<br>Tailandia<br>Tailandia<br>Indonesia<br>Australia<br>Australia<br>Australia<br>Iran<br>Kuwait<br>Bahrein<br>Libano                 | Ibaraki<br>Yamaguchi<br>Hong Kong<br>Tanay<br>Sri Racha n. 1<br>Sri Racha n. 2<br>Djatliuhur<br>Moree<br>Carnavon<br>Ceduna<br>Asadabad<br>Jahra<br>Ros Abu Jarjur<br>Arbanlych                    | Pacifico<br>Indiano<br>Pacifico<br>Pacifico<br>Pacifico<br>Indiano<br>Indiano<br>Pacifico<br>Pacifico<br>Indiano<br>Atlantico 2<br>Indiano<br>Indiano<br>Atlantico 2   |
| <b>AFRICA</b>  | Marocco<br>Costa d'Avorio<br>Senegal  | Rabat<br>—<br>—  | Atlantico 1<br>Atlantico 1<br>Atlantico 1  |



Questa rubrica, che rappresenta una novità e un completamento della Rivista, incontrerà certamente i favori di una gran parte dei nostri lettori e, in particolar modo, di coloro che cominciano appena ora a muovere i primi passi nell'affascinante settore della radiotecnica. L'ANGOLO DEL PRINCIPIANTE vuol essere una mano amichevole tesa ai giovanissimi ed anche ai meno giovani, che vogliono evitare un preciso studio programmatico della materia, per apprendere in maniera rapida e in forma piacevole tutti quei rudimenti della radiotecnica che sono assolutamente necessari per realizzare i montaggi, anche i più semplici, che vengono via via presentati, mensilmente, sulla Rivista.

# IL DIODO TUNNEL

I natali del diodo tunnel risalgono al 1958 e la paternità è da attribuirsi al fisico giapponese Leo Esaki. Il diodo tunnel, quindi, venne alla luce dieci anni dopo la realizzazione del primo transistor a punte al germanio. Ma perché gli è stato affibbiato il nome di « tunnel », che apparentemente non può richiamare alla mente alcun principio di elettronica? Eppure, nella meccanica quantistica, esiste e si studia un « effetto tunnel », che è alla base del funzionamento del diodo omonimo. Prima della scoperta di Esaki, tale effetto è stato studiato nei semiconduttori da Zener, da Mac Atti, Schokley ed altri che hanno studiato l'attraversamento in tunnel degli elettroni attraverso la zona interdotta di un semiconduttore. Nel lavoro fondamentale di Keldes, poi, è stata svolta a fondo la teoria dell'effetto tunnel nei semiconduttori. Ma ai nostri lettori e, in particolar modo, ai principianti di elettronica, queste teorie, fisiche e matematiche insieme, potranno interessare, e-

ventualmente, in un secondo tempo. Al momento importa invece conoscere il diodo tunnel nei suoi aspetti fondamentali, teorici e pratici, quelli che possono risultare sufficienti a mettere in luce alcune caratteristiche intrinseche particolarmente brillanti.

Il diodo tunnel può funzionare con frequenze molto elevate, con bassa potenza assorbita e impiego di una vasta gamma di temperatura. Esso presenta inoltre una notevole resistenza alle radiazioni, una lunga vita di funzionamento, piccolissimo ingombro e peso.

Montato nei circuiti di amplificazione, il diodo tunnel è da preferirsi ad altri semiconduttori che, per il loro funzionamento, utilizzano circuiti complessi e costosi. Ma il diodo tunnel è in grado di fornire sempre ottime prestazioni se usato in funzione di elemento rivelatore, convertitore di frequenza, commutatore ultraveloce.

Il diodo tunnel è costituito da una giunzione NP (fig. 1) di silicio impuro, nel quale la

« drogatura » è più spinta rispetto alle comuni giunzioni di silicio. Si noti che il termine « drogatura » sta ad indicare il quantitativo di impurità associate al silicio; non è quindi un termine alla moda come, a tutta prima, si potrebbe credere.

Il simbolo del diodo tunnel si esprime, nei circuiti teorici, in due modi diversi, quelli indicati in fig. 2.

## Resistenza negativa

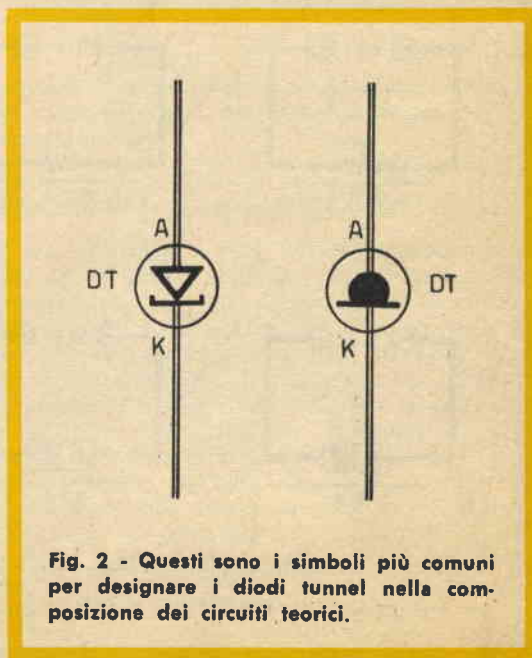
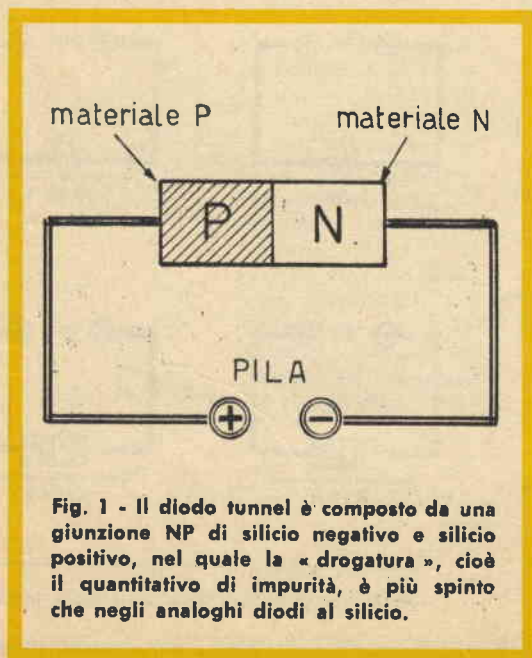
In qualsiasi elemento resistivo, l'intensità della corrente è direttamente proporzionale alla tensione. In altre parole, quando si aumenta il valore della tensione, cioè della differenza di potenziale, sui terminali di una resistenza, l'intensità di corrente aumenta. Ciò avviene per tutte le normali resistenze. Il diodo tunnel si comporta allo stesso modo soltanto per certi valori della tensione ad esso applicata. Per un intervallo di valori di tensione, invece, l'intensità di corrente diminuisce, cioè il diodo tunnel presenta una resistenza negativa.

Per comprendere meglio tale concetto, occorre far riferimento al diagramma riportato in fig. 3, nel quale i valori delle correnti, riportati sull'asse delle ordinate (asse verticale) e quelli delle tensioni, riportati sull'asse delle ascisse (asse orizzontale), sono puramente indicativi e non hanno alcun riferimento con i valori

reali che interessano i diodi tunnel nelle loro pratiche applicazioni.

In questo diagramma la linea tratteggiata si riferisce all'andamento del diodo tunnel durante le variazioni di tensione applicata ai suoi terminali; la linea a tratto unico si riferisce all'andamento elettrico di una comune resistenza, quando si fa aumentare il valore della tensione ad essa applicata. Come si può notare, per una resistenza comune, quando aumenta il valore della tensione (asse orizzontale), aumenta il valore della corrente che attraversa la resistenza stessa; il diagramma si esprime in questo caso per mezzo di una linea retta. Per il diodo tunnel il comportamento è alquanto singolare. Quando si aumenta il valore della tensione applicata ai terminali del componente, per un certo ordine di valori il comportamento del diodo tunnel è analogo a quello di una comune resistenza; ad un certo valore della tensione il fenomeno si inverte, perché aumentando progressivamente il valore della tensione, il valore della corrente che attraversa il diodo diminuisce progressivamente, sino a raggiungere un valore di minimo; al di là di questo valore, aumentando progressivamente quello della tensione, la corrente comincia ad aumentare sempre più, fino a raggiungere un punto nel quale il comportamento del diodo ridiviene analogo a quello della resistenza ohmmica.

Concludendo si può dire che, per un inter-



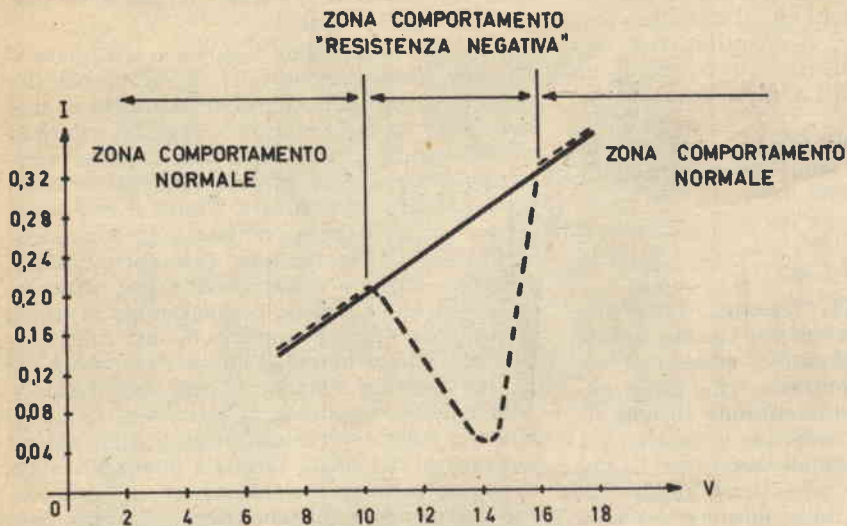
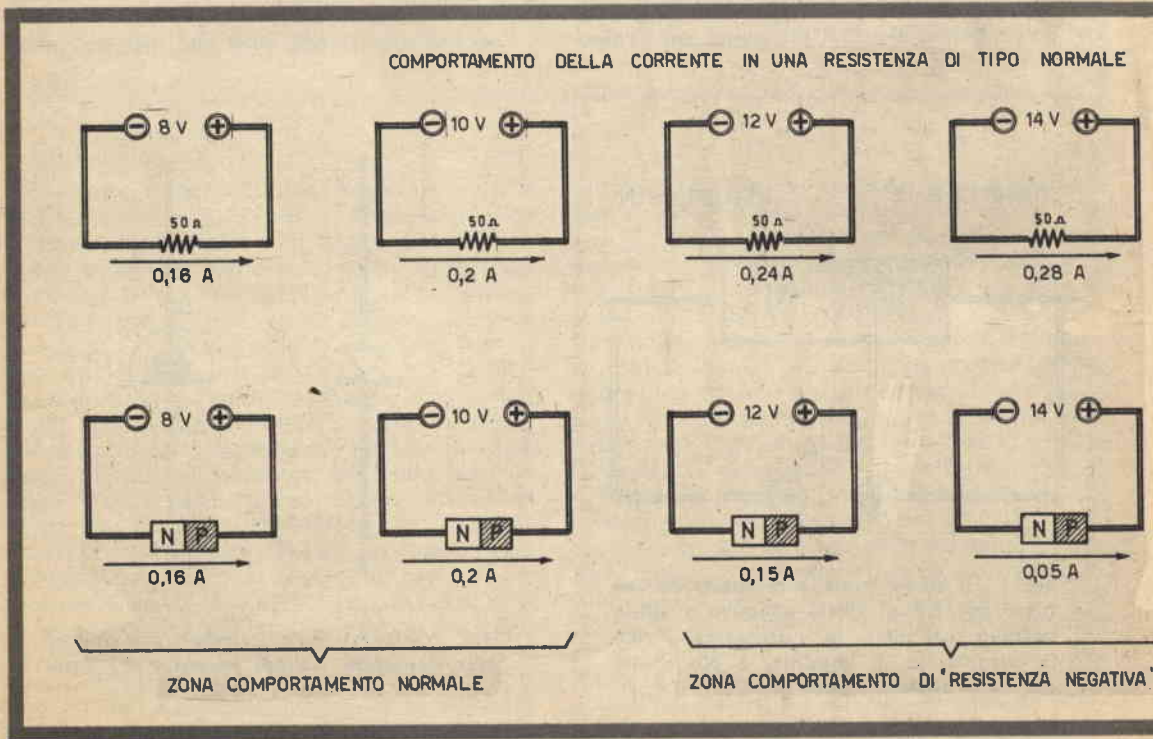


Fig. 3 - Questo diagramma, nel quale i valori delle correnti e delle tensioni sono puramente indicativi, vuol interpretare, in modo semplice e immediato, il concetto di resistenza negativa del diodo tunnel per il quale, ad un certo valore della tensione, la corrente decresce anziché aumentare.

vallo particolare di tensioni, il diodo tunnel presenta resistenza negativa, mentre per tutti gli altri valori segue la legge di Ohm.

Ben sapendo come molti nostri lettori non nutrano eccessiva simpatia per i diagrammi, abbiamo ritenuto opportuno riprodurre il con-

cepto di resistenza negativa del diodo tunnel nel disegno riportato in fig. 4. Questo disegno è stato suddiviso in tre settori; quello centrale è rappresentativo della resistenza negativa del diodo tunnel, mentre i due settori estremi riflettono l'andamento normale resistivo del



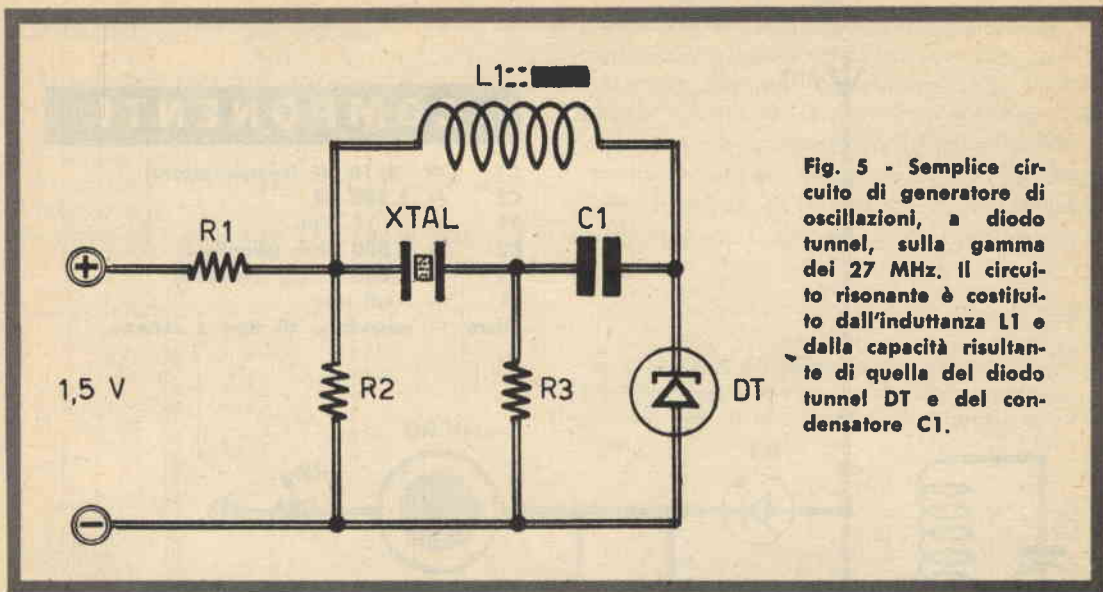


Fig. 5 - Semplice circuito di generatore di oscillazioni, a diodo tunnel, sulla gamma dei 27 MHz. Il circuito risonante è costituito dall'induttanza L1 e dalla capacità risultante di quella del diodo tunnel DT e del condensatore C1.

diodo. Anche in questo caso i valori delle tensioni e delle correnti sono puramente indicativi e non hanno alcun riferimento con la pratica del diodo tunnel. In ogni caso si può notare che, nell'intervallo compreso tra i 12 e i 14 volt, l'intensità di corrente diminuisce,

## COMPONENTI

|      |   |                       |
|------|---|-----------------------|
| C1   | = | 30 pF                 |
| R1   | = | 750 ohm               |
| R2   | = | 100 ohm               |
| R3   | = | 100 ohm               |
| DT   | = | diodo tunnel (1N3716) |
| XTAL | = | 27-28 MHz             |
| L1   | = | vedi testo            |

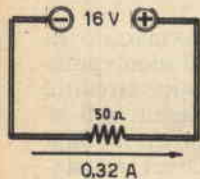
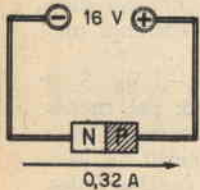


Fig. 4 - In una comune resistenza ohmica i valori delle intensità di corrente aumentano con l'aumentare dei valori delle tensioni; nel diodo tunnel, per un preciso intervallo di tensioni, l'intensità di corrente che lo attraversa diminuisce, pur aumentando la differenza di potenziale applicata sui terminali del componente.

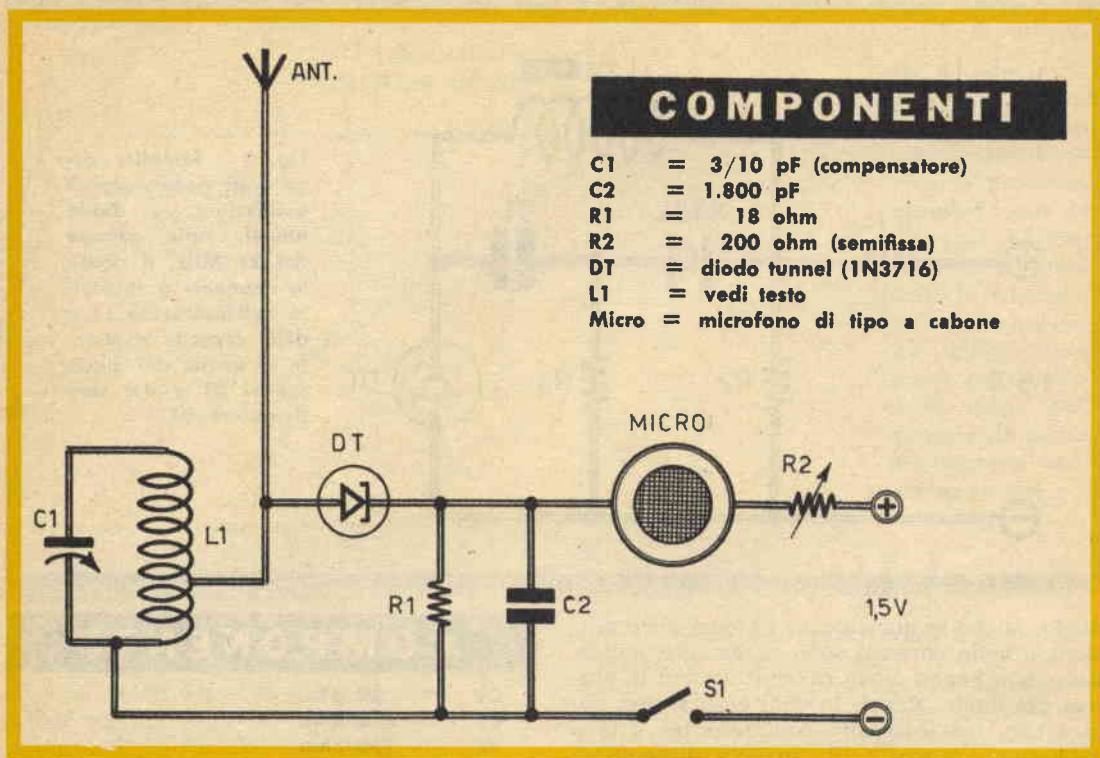


ZONA COMPORTAMENTO NORMALE

anziché aumentare come avviene per gli esempi classificati nei due settori estremi del disegno di fig. 4.

## Generatore di oscillazioni armoniche

Nel ricordare i vari settori di applicazione del diodo tunnel, abbiamo citato l'impiego del componente in veste di generatore di oscillazioni armoniche. E tale applicazione potrà risultare oltremodo interessante per ogni lettore fedele a questa rubrica, perché con il diodo tunnel è possibile realizzare un piccolo trasmettitore a modulazione di frequenza. Tuttavia, prima di presentare il semplice circuito trasmettitore, riportato in fig. 6, occorre intrattenerci sulla teoria che regola il funzionamento di un generatore di oscillazioni, il cui schema teorico è presentato in fig. 5. Di questo oscillatore non abbiamo presentato il circuito pratico che, del resto, è tanto semplice da non sottoporre il lettore a difficili problemi costrut-



**Fig. 6 - Schema elettrico del trasmettitore in modulazione di frequenza con diodo tunnel e potenza di uscita di 3-4 milliwatt.**

tivi. Comunque, lo ripetiamo, il circuito presentato in fig. 5 deve avere un significato più teorico che pratico.

La presenza di un tratto negativo della caratteristica tensione-corrente del diodo tunnel permette, in generale, la realizzazione di oscillatori abbastanza semplici. Occorre notare che, di per sè, una resistenza negativa pura non è un elemento instabile; la presenza di una reattanza, unitamente ad una resistenza negativa, può condurre alla condizione di instabilità. Una resistenza negativa, controllata a mezzo tensione, è sempre legata alla sua capacità propria, mentre una resistenza negativa, controllata a mezzo corrente, è legata all'induttanza propria.

I generatori a diodo tunnel hanno trovato il loro più vasto campo di applicazione nella gamma delle onde metriche e millimetriche, incominciando dalla frequenza di alcune centinaia di megahertz.

A frequenze inferiori i diodi tunnel non presentano vantaggi rispetto ai generatori a transistor, pur essendo, in taluni casi, applicati

anche in tali gamme. Il circuito riportato in fig. 5, ad esempio, genera oscillazioni sulla gamma dei 27 MHz. Questo semplice circuito, pur non presentando vantaggi rispetto agli analoghi circuiti a transistor, vuol essere una pratica applicazione del diodo tunnel nel settore degli oscillatori.

Si tenga presente che a frequenze elevate diventa indispensabile l'uso di circuiti a costanti distribuite come circuiti a linea, cavi coassiali e guide d'onda che presentano difficoltà di adattamento con il diodo tunnel medesimo.

Per quanto riguarda il circuito di fig. 5, il diodo tunnel DT viene polarizzato, per mezzo del partitore R1, R2 e l'alimentatore a pila da 1,5 V, in modo da portare il punto di lavoro del componente nel tratto di caratteristica negativa. Il valore della resistenza R2 deve essere minore del modulo del valore medio della resistenza negativa. Il circuito risonante è costituito dall'induttanza L1 e dalla capacità risultante di quella del diodo tunnel DT e quella del condensatore C1.

## Costruzione del generatore

La realizzazione del generatore di oscillazioni di fig. 5, pur non essendo riportata attraverso uno schema pratico, in queste pagine, risulta assai semplice.

Il cristallo di quarzo XTAL deve essere adatto per le frequenze di 27-28 MHz. Il diodo tunnel DT è di tipo 1N3716. La bobina L1

dovrà essere costruita direttamente dal lettore. Essa verrà avvolta su un supporto di materiale isolante, del diametro di 12 mm, munito di nucleo di ferrite regolabile. L'avvolgimento è composto di 10 spire di filo di rame smaltato del diametro di 0,3 mm. Regolando il nucleo di ferrite, si riesce a regolare la gamma di frequenza delle oscillazioni.

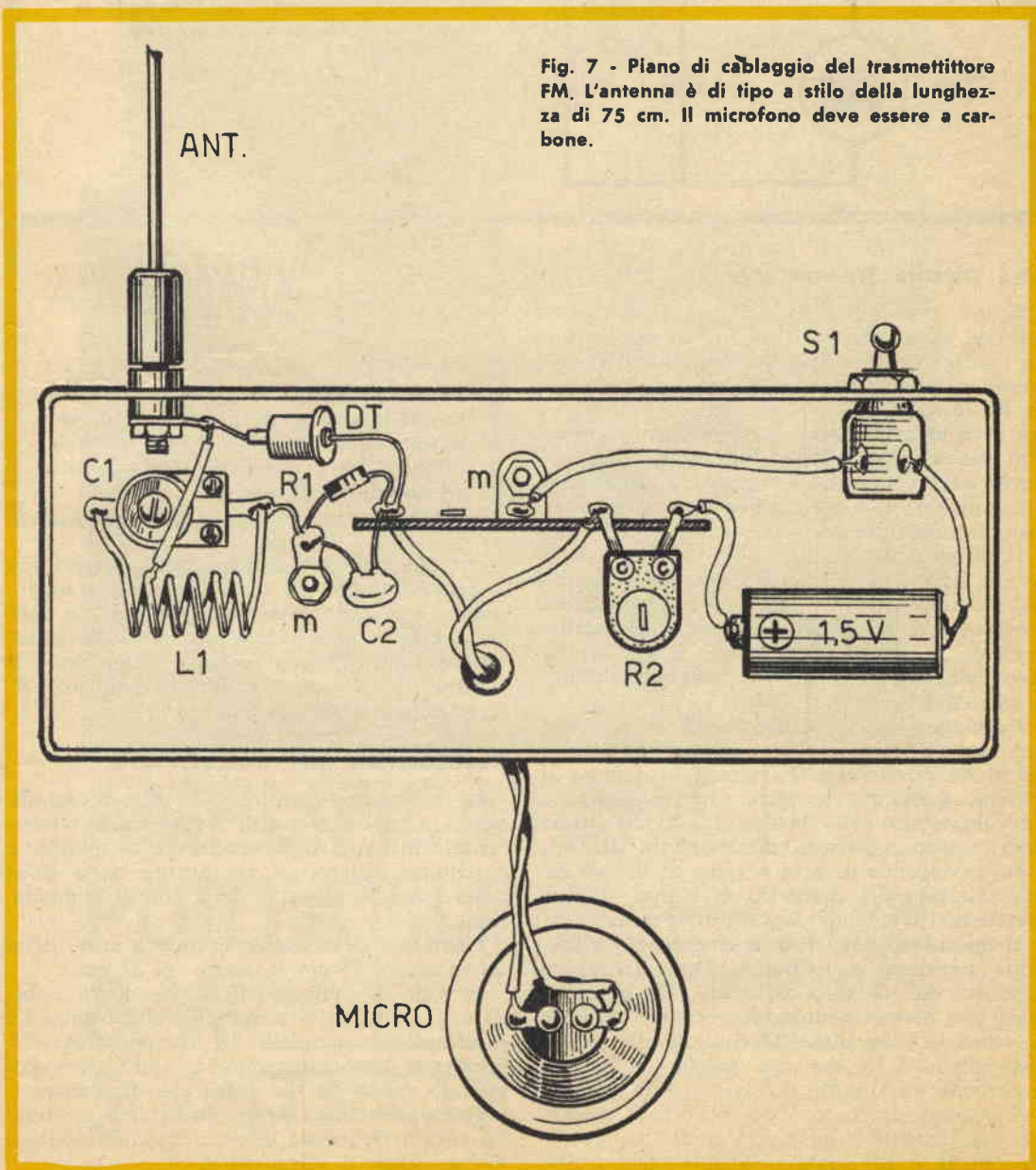


Fig. 7 - Piano di cablaggio del trasmettitore FM. L'antenna è di tipo a stilo della lunghezza di 75 cm. Il microfono deve essere a carbone.

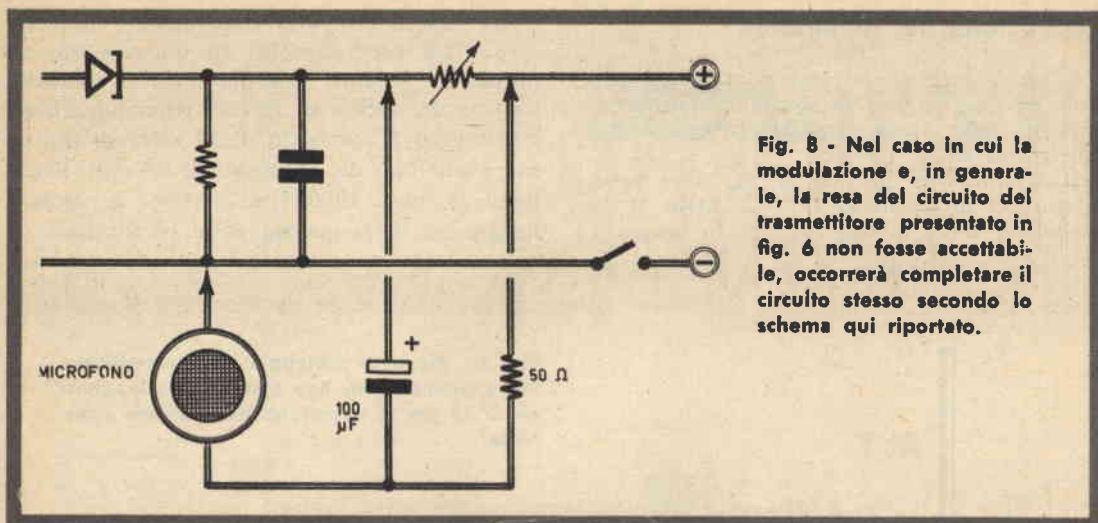


Fig. 8 - Nel caso in cui la modulazione e, in generale, la resa del circuito del trasmettitore presentato in fig. 6 non fosse accettabile, occorrerà completare il circuito stesso secondo lo schema qui riportato.

### Una piccola trasmittente

Coloro che volessero veramente sperimentare sul piano pratico il diodo tunnel, dovranno realizzare il circuito del semplice trasmettitore in modulazione di frequenza presentato in fig. 6. Anche in questo caso, peraltro, si tratta di un'applicazione sperimentale, che non può vantare notevoli risultati pratici. La potenza del trasmettitore, infatti, è di appena 3-4 milliwatt e i collegamenti radio si aggirano intorno alle poche decine di metri.

Il circuito oscillante è rappresentato dalla bobina L1 e dalla capacità risultante di quella del diodo tunnel DT e del compensatore C1. Il condensatore C2 assicura l'assenza di oscillazioni nel circuito di polarizzazione, che è pilotato dalle resistenze R1-R2 e dall'alimentatore a pila da 1,5 V.

Regolando il compensatore C1, è possibile far variare la frequenza di emissione entro i limiti di 100-80 MHz. La messa in gamma si ottiene spaziando le spire che compongono l'avvolgimento della bobina L1. Quest'ultima dovrà essere costruita direttamente dal lettore, avvolgendo in aria 6 spire di filo di rame smaltato del diametro di 1 mm; il diametro dell'avvolgimento sarà di 10 mm.

Il microfono, che deve essere di tipo a carbone, provvede a modulare l'alta frequenza prodotta dal circuito oscillante. Ma per ottenere una buona modulazione occorre regolare la resistenza semifissa R2, fino ad ottenere la resa migliore. In certi casi, poiché i microfoni a carbone sono molto diversi tra loro a causa del sistema di costruzione, occorrerà modificare il circuito di fig. 6 con quello rappresentato in fig. 8, nel quale sono stati aggiunti due

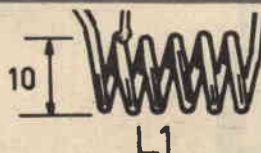


Fig. 9 - La bobina del trasmettitore FM è avvolta in aria, su un diametro di 10 mm. Le spire sono in numero di sei e il filo da utilizzarsi deve essere di rame smaltato del diametro di 1 mm.

nuovi elementi: un condensatore elettrolitico e una resistenza. In ogni caso, se la modulazione è da ritenersi buona, il circuito rappresentato in fig. 8 è da scartarsi; se la modulazione non è buona, occorre completare il circuito di fig. 6 secondo quanto indicato nello schema elettrico di fig. 8.

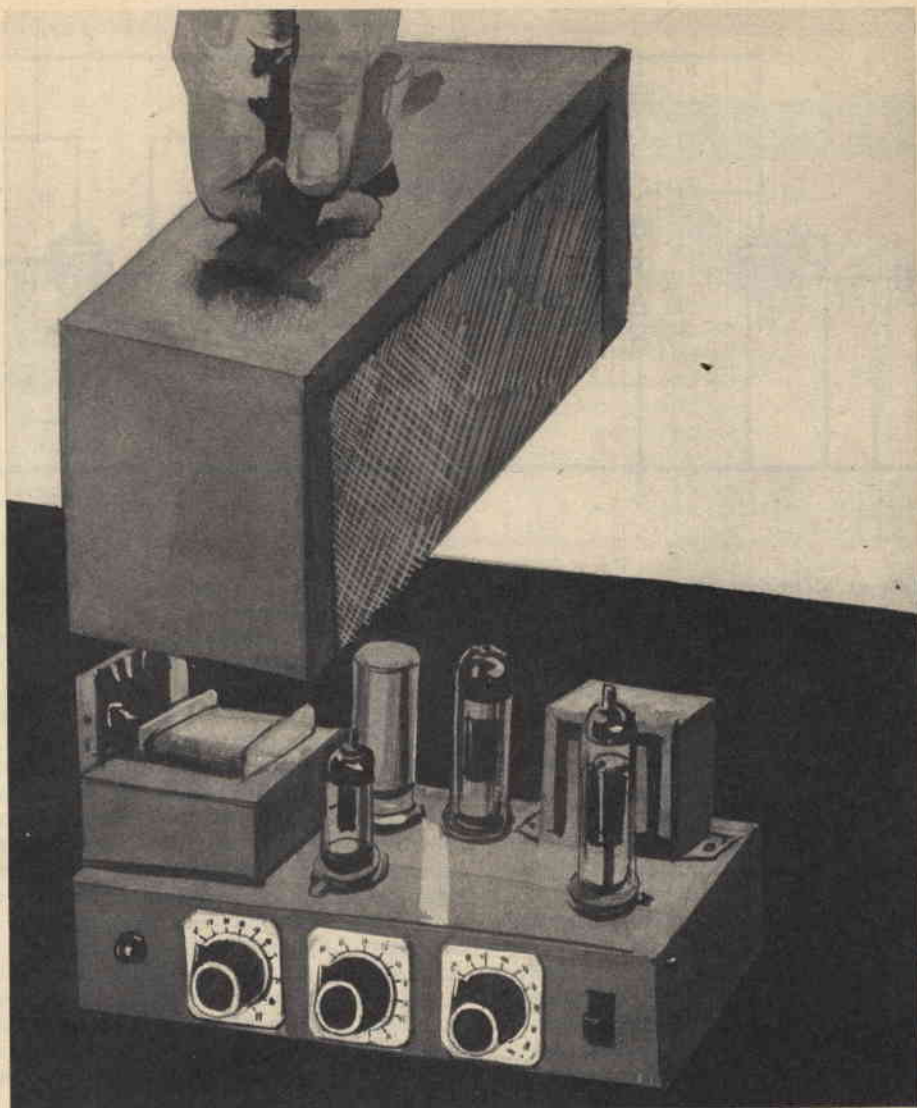
### Realizzazione del trasmettitore

La realizzazione pratica della piccola trasmittente in modulazione di frequenza è rappresentata in fig. 7. Il contenitore è di metallo e costituisce l'elemento conduttore della linea della tensione negativa della pila di alimentazione.

L'antenna deve essere di tipo a stilo, della lunghezza di 75 cm. o, anche, di 37 cm.

In sede di cablaggio il lettore dovrà ricordare di collegare i terminali della bobina L1 direttamente su quelli del compensatore C1, spaziando opportunamente le spire della bobina in modo da far entrare le frequenze emesse dall'antenna dentro la gamma a modulazione di frequenza di un normale ricevitore FM a valvole o a transistor.





# AMPLIFICATORE

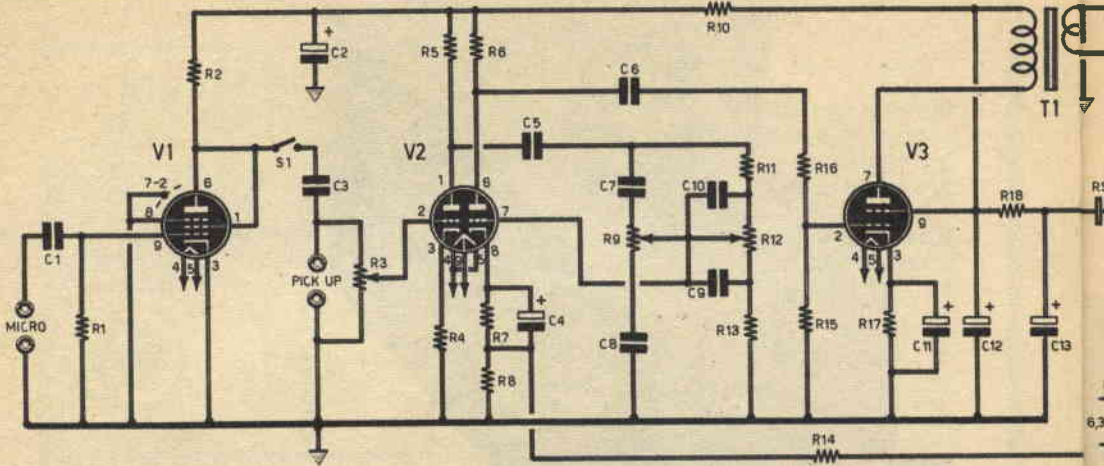
# PORTATILE

# 6 W

# 2 ENTRATE

**Molto economico — di facile realizzazione — particolarmente adatto per i piccoli complessi musicali.**

**Q**uesto amplificatore di bassa frequenza è stato appositamente progettato per quei principianti che desiderano realizzare un apparato molto economico e, insieme, dotato



**Fig. 1 - Schema elettrico completo dell'amplificatore di bassa frequenza con potenza d'uscita di 6 watt. Il potenziometro R3 controlla il volume sonoro; il potenziometro R9 controlla le note alte; il potenziometro R12 controlla le note basse.**

di tutte le caratteristiche necessarie per soddisfare la riproduzione di musica da dischi e l'uso di un microfono ad alta sensibilità.

Il circuito è equipaggiato con tre valvole, delle quali una è un doppio triodo, cioè una valvola doppia. Il circuito di entrata prevede due diversi attacchi: quello per microfono e quello per pick-up. Soltanto nel caso in cui si voglia utilizzare la sola entrata per pick-up, il circuito dell'intero amplificatore viene pilotato da due sole valvole, dato che la prima serve soltanto per l'amplificazione delle debolissime tensioni generate da un microfono ad alta sensibilità.

L'apparecchio, montato su telaio metallico, può essere racchiuso in una cassetta metallica dotata di manico, che agevola il trasporto dell'amplificatore stesso. Così concepito, il montaggio si presenta in una veste di notevole robustezza e si adatta, in modo particolare, a quei piccoli complessi musicali che si sottopongono a continui trasferimenti e si esibiscono in ambienti e piattaforme di fortuna.

E' ovvio che, trattandosi di un amplificatore a valvole, il funzionamento dell'apparato è condizionato dalla possibilità di avere sempre, a portata di mano, una presa luce, perché l'alimentazione, così come avviene nella mag-

gior parte dei montaggi a valvole, è di tipo a corrente alternata.

Non è nostra abitudine, in sede di presentazione di progetti di radio-apparati, elencare le dimensioni, sia pure approssimate, di un intero complesso radioelettrico; questa volta, tenendo conto che per molti lettori la realizzazione dell'amplificatore di bassa frequenza, quale elemento indispensabile per una esibizione canoro-musicale davanti al microfono, potrebbe essere necessariamente affrettata, diciamo che le dimensioni più accettabili dell'amplificatore, racchiuso in un contenitore metallico, sono quelle di 250 x 130 x 85 mm.

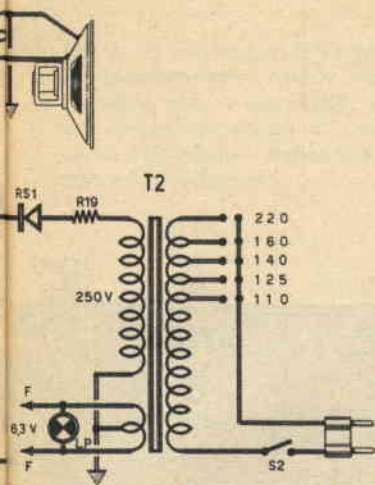
I comandi dell'apparato sono raggruppati su una sola faccia del contenitore, mentre le prese di entrata del microfono e pick-up, e quella di uscita per l'altoparlante, sono applicate nella parte posteriore del complesso.

Tre potenziometri permettono di pilotare l'intero circuito; essi corrispondono alle regolazioni di volume sonoro, delle tonalità gravi e di quelle acute; un piccolo interruttore a leva permette di accendere o spegnere il circuito di alimentazione; una piccola lampada-spia, collegata in parallelo al circuito di accensione dei filamenti delle valvole, permette di informare l'operatore sulle condizioni elettriche di funzionamento dell'alimentatore.

### **Preamplificatore per microfono**

La valvola V1, che è di tipo EF86, serve soltanto per l'amplificazione dei segnali provenienti dal microfono. Questi vengono applicati, tramite il condensatore di accoppiamento C1, alla griglia controllo del pentodo V1 (fig. 1).

L'interruttore S1 permette di inserire od



escludere, a piacere, lo stadio pilotato dalla prima valvola. Pertanto, coloro che volessero realizzare l'amplificatore di bassa frequenza con il solo scopo di riprodurre musica da dischi, potranno eliminare completamente la prima parte del circuito, fino al condensatore C3.

La valvola V1 è un pentodo preamplificatore antimicrofonico a grande guadagno. La resistenza R1 rappresenta la resistenza di fuga di griglia controllo V1; il suo valore, quindi, è molto elevato: 10 megaohm; come si sa, a questa resistenza è affidato il compito di mettere in fuga, a massa, quegli elettroni che, durante il viaggio tra il catodo e la placca, dovessero accumularsi sulla griglia controllo, conducendo inevitabilmente la valvola all'interdizione.

La griglia schermo di V1 si trova allo stesso potenziale della placca; infatti è direttamente collegata con quest'ultima; il carico anodico di V1 è rappresentato dalla resistenza R2, che ha il valore di 220.000 ohm e per la quale sarà bene utilizzare una resistenza di tipo a filo.

L'interruttore S1 permette di includere o inserire il primo stadio preamplificatore. Il condensatore C3 accoppia il primo stadio preamplificatore con quello della prima sezione triodica della valvola V2, attraverso il potenziometro R3, che controlla il volume sonoro in uscita (altoparlante), e che è di tipo a variazione logaritmica, del valore di 1 megaohm.

### Preamplificatore per pick-up

Il primo triodo della valvola V2, che è di tipo ECC83, amplifica i segnali provenienti dal microfono e preamplifica quelli provenienti dal

## COMPONENTI

### CONDENSATORI

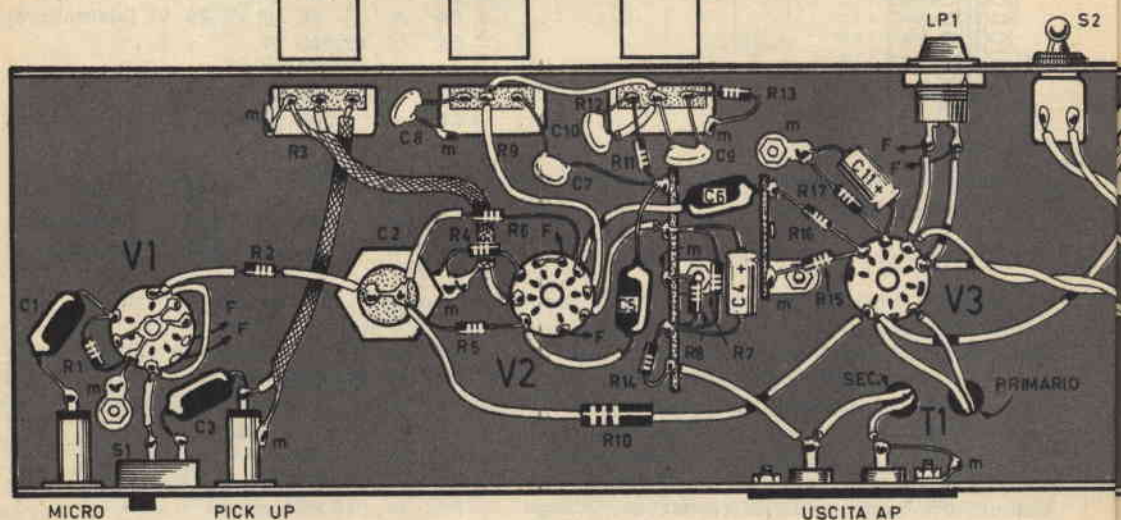
|     |   |                                      |
|-----|---|--------------------------------------|
| C1  | = | 4.700 pF                             |
| C2  | = | 32 $\mu$ F - 350 VI (elettrolitico)  |
| C3  | = | 4.700 pF                             |
| C4  | = | 50 $\mu$ F - 25 VI (elettrolitico)   |
| C5  | = | 47.000 pF                            |
| C6  | = | 47.000 pF                            |
| C7  | = | 680 pF                               |
| C8  | = | 2.200 pF                             |
| C9  | = | 4.700 pF                             |
| C10 | = | 1.000 pF                             |
| C11 | = | 50 $\mu$ F - 25 VI (elettrolitico)   |
| C12 | = | 100 $\mu$ F - 350 VI (elettrolitico) |
| C13 | = | 50 $\mu$ F - 350 VI (elettrolitico)  |

### RESISTENZE

|     |   |                                    |
|-----|---|------------------------------------|
| R1  | = | 10 megaohm                         |
| R2  | = | 220.000 ohm                        |
| R3  | = | 1 megaohm (potenz. a variaz. log.) |
| R4  | = | 1.500 ohm                          |
| R5  | = | 33.000 ohm - 1 watt                |
| R6  | = | 10.000 ohm - 1 watt                |
| R7  | = | 1.500 ohm                          |
| R8  | = | 150 ohm                            |
| R9  | = | 1 megaohm (potenz. a variaz. lin.) |
| R10 | = | 15.000 ohm - 2 watt                |
| R11 | = | 150.000 ohm                        |
| R12 | = | 1 megaohm (potenz. a variaz. log.) |
| R13 | = | 68.000 ohm                         |
| R14 | = | 2.200 ohm                          |
| R15 | = | 470.000 ohm                        |
| R16 | = | 1.500 ohm                          |
| R17 | = | 150 ohm - 1 watt                   |
| R18 | = | 500 ohm - 5 watt                   |
| R19 | = | 50 ohm                             |

### VARIE

|     |   |   |
|-----|---|---|
| V1  | = | EF86                                    |
| V2  | = | ECC83                                   |
| V3  | = | EL84                                    |
| T1  | = | trasf. d'uscita (5.000 ohm - 6-10 watt) |
| T2  | = | trasf. d'alimentaz. (GBC HT/3260)       |
| S1  | = | interrut. a slitta                      |
| S2  | = | interrut. a leva                        |
| LP  | = | lampada-spia (6,3 V)                    |
| R51 | = | redrizz. al selenio (250 V - 100 mA)    |



## IMPORTANTE PER GLI ABBONATI

**Si pregano i Signori abbonati,  
 che intendono rinnovare l'abbonamento,  
 di attendere cortesemente  
 il nostro avviso di scadenza, in modo  
 da evitare possibili confusioni.**

**Fig. 2 - Il montaggio dell'amplificatore di bassa frequenza deve essere realizzato su telaio metallico che, a sua volta, verrà inserito in un contenitore dotato di manico. Le dimensioni dell'insieme possono essere quelle di 250 x 130 x 85 mm.**



pick-up. La polarizzazione di questo elemento è assicurata per mezzo di una resistenza catodica (R4), del valore di 1.500 ohm, non disaccoppiata. La controreazione, che si ottiene conseguentemente, garantisce la stabilità dell'amplificatore, favorendone la banda passante.

Il carico anodico del primo triodo di V2 è rappresentato dalla resistenza R5, che ha il valore di 33.000 ohm - 1 watt. Sull'anodo di questa sezione della valvola V2 sono prelevate le tensioni che, attraverso il condensatore C5, raggiungono il sistema correttore di tonalità, di tipo Baxandall, con regolazioni separate delle note gravi e di quelle acute.

Nel circuito correttore di tonalità si ritrovano gli elementi classici, con i valori corrispondenti alle impedenze abituali dei montaggi a valvole. Il potenziometro che controlla la tonalità delle note acute (R9), ha il valore di 1 megaohm; esso è associato ai due condensatori C7 e C8. Il potenziometro di controllo delle note gravi (R12) ha pure esso il valore di 1 megaohm, ed è associato ai condensatori C9 - C10, collegati fra il cursore e

le rispettive estremità del potenziometro stesso. L'uscita del correttore di tonalità è collegata con la griglia controllo della seconda sezione triodica della valvola V2, che è montata in un circuito amplificatore di tensione, con lo scopo di compensare la notevole attenuazione introdotta dal sistema correttore di tonalità. Il catodo della seconda sezione triodica della valvola V2 è polarizzato per mezzo della resistenza R7, che ha il valore di 1.500 ohm e che è disaccoppiata per mezzo del condensatore elettrolitico C4. Il catodo del secondo triodo di V2 riceve la tensione di controreazione globale prelevata dall'avvolgimento secondario del trasformatore d'uscita T1; questa tensione viene trasmessa per mezzo della resistenza R14 e della resistenza R8.

### **Amplificatore finale**

Il segnale preamplificato viene prelevato dal secondo triodo di V2 per mezzo del condensatore di accoppiamento C6; esso viene applicato alla griglia controllo della valvola V3, che è un pentodo di tipo EL84; nello schema elettrico di fig. 1 il simbolo elettrico della valvola V3 reca un errore: è privo del simbolo caratteristico della griglia soppressore. Preghiamo il lettore di voler scusare questo involontario errore del disegnatore.

La resistenza di fuga di griglia controllo (R15) ha il valore di 470.000 ohm. La resistenza R16 è la resistenza di blocco. La polarizzazione della valvola è assicurata per mezzo della resistenza R17, che ha il valore di 150 ohm - 1 watt; questa resistenza è disaccoppiata per mezzo del condensatore elettrolitico C11. La griglia schermo della valvola V3 è alimentata con tensione continua prelevata a valle della cellula di filtro (R18 - C12 - C13). Da questo stesso punto si preleva anche la tensione anodica per l'intero circuito analogo dell'amplificatore. Il carico anodico della valvola V3 è costituito dall'avvolgimento primario del trasformatore d'uscita T1, la cui impedenza è di 5.000 ohm e la potenza si aggira intorno ai 6/10 watt. Il valore dell'impedenza dell'avvolgimento secondario del trasformatore d'uscita T1 dovrà essere pari a quella della bobina mobile dell'altoparlante di cui si fa impiego.

### **Alimentatore**

L'alimentatore dell'insieme utilizza un trasformatore di tipo GBC HT/3260; questo trasformatore è dotato di avvolgimento primario universale e di due avvolgimenti secondari; l'avvolgimento secondario AT eroga la tensione alternata di 250 V; l'avvolgimento BT ero-

ga la tensione di 6,3 V e serve ad alimentare l'intero circuito di accensione; questo avvolgimento è dotato di presa intermedia, che deve essere collegata a massa. La potenza del trasformatore è di 75 VA. Anche in questo caso sullo schema elettrico di fig. 1 è stato commesso un errore nella citazione dei valori delle tensioni dell'avvolgimento primario. Esse sono esattamente le seguenti:

**0 - 120 - 160 - 220 V.**

La massima corrente che si può assorbire dall'avvolgimento secondario AT è quella di 0,15 ampere; quella dell'avvolgimento secondario BT è di 3,5 ampere.

La corrente alternata viene trasformata in corrente pulsante per mezzo del raddrizzatore al selenio RS1, che deve avere i seguenti valori caratteristici: 250 V - 100 mA. Alla resistenza R19 è affidato il compito di proteggere il trasformatore di alimentazione nel caso in cui, per un qualsiasi tipo di errore di cablaggio, si dovesse verificare un eccessivo assorbimento di corrente; dunque la resistenza R19 si comporta un po' come un fusibile.

La corrente pulsante viene trasformata in corrente continua per mezzo della cellula di filtro composta dalla resistenza R18 e dai condensatori elettrolitici C12 - C12; questi due condensatori elettrolitici, in pratica, sono rappresentati da un unico condensatore doppio di tipo a vitone.

L'alta tensione continua, prelevata a valle della cellula di filtro, alimenta direttamente lo stadio amplificatore finale. L'alimentazione

degli stadi preamplificatori, correttore e amplificatore di tensione, è ricavata da una seconda cellula di filtro, collegata a valle della prima; questa seconda cellula di filtro è composta dalla resistenza R10 e dal condensatore elettrolitico C2.

## Montaggio

Il montaggio dell'amplificatore di bassa frequenza potrà essere realizzato seguendo il piano di cablaggio di fig. 2.

Si tenga presente che, anche per questo tipo di amplificatore, valgono tutte le regole valide per i cablaggi di bassa frequenza. E' quindi importante curare la schermatura dei conduttori di griglia controllo, allo scopo di scongiurare l'insorgere di eventuali ronzii.

Contrariamente a quanto avviene nei montaggi dei ricevitori radio a valvole, negli amplificatori di bassa frequenza non conviene realizzare il circuito di accensione dei filamenti delle valvole con uno dei soli conduttori BT provenienti dal trasformatore di alimentazione, collegando l'altro a massa, la quale diviene in tal caso il secondo conduttore della corrente di accensione. Per evitare che i campi elettromagnetici, generati dalla corrente di accensione dei filamenti, possano influenzare le griglie controllo delle valvole, dando luogo a ronzio, conviene servirsi di entrambi i conduttori provenienti dall'avvolgimento secondario a 6,3 V del trasformatore di alimentazione, avvolgendoli tra di loro a trecciola, in modo da comporre un conduttore antidistuttivo.

# I FASCICOLI ARRETRATI di Radiopratica sono una miniera di progetti



novità

## UN DISTINTIVO DI CLASSE

D'ora in poi potrete abbellire i radio-apparati da voi costruiti con questa targhetta di plastica colorata e rigida che Radiopratica ha realizzato apposta per voi. Un modo moderno di personalizzare la vostra realizzazione. La targhetta costa solo L. 200 che potrete inviare anche in francobolli a Radiopratica, via Zuretti 52, 20125 Milano.

Qualità • Tradizione • Progresso tecnico

# CHINAGLIA

Sede: Via Tiziano Vecellio 32 - 32100 Belluno - Tel. 25102



analizzatore

## **CORTINA** 59 portate

sensibilità 20 Kohm/Vcc e ca

Analizzatore universale con dispositivo di protezione e capacimetro. Scatola in ABS elastica ed infrangibile, di linea moderna con flangia in metacrilato « Granluce ». Dim. 156 x 100 x 40. Peso gr. 650. Quadrante a specchio antiparallasse con 6 scale a colori. Commutatore rotante. Cablaggio eseguito su piastra a circuito stampato. Circuito amperometrico in cc e ca: bassa caduta di tensione 50  $\mu$ A-100 mV/5A 500 mV.

Strumento a bobina mobile e nucleo magnetico centrale, insensibile ai campi magnetici esterni, con sospensioni elastiche antiurto Cl. 1/40  $\mu$ A. Costruzione semiprofessionale. Nuovo concetto costruttivo con elementi facilmente sostituibili. Componenti professionali di qualità. Accessori in dotazione: astuccio in materiale plastico antiurto, coppia puntali, cavetto d'alimentazione per capacimetro, istruzioni. A richiesta versione con Inlettore di segnali universale U.S.I. transistorizzato per RTV, frequenze fondamentali 1 KHz e 500 KHz, frequenze armoniche fino a 500 MHz.

Acc 50 500  $\mu$ A 5 50 mA 0,5 5 A  
 Acca 500  $\mu$ A 5 50 mA 0,5 5 A  
 Vcc 100 mV 1,5 5 15 50 150 500 1500 V (30 KV)\*  
 Vca 1,5 5 15 50 150 500 1500 V  
 VBF 1,5 5 15 50 150 500 1500 V  
 dB da -20 a +68 dB  
 Ohm in cc 1 10 100 K $\Omega$  1 10 100 M $\Omega$

Ohm in ca 10 100 M $\Omega$   
 pF 50.000 500.000 pF  
 $\mu$ F 10 100 1000 10.000  
 100.000  $\mu$ F 1 F  
 Hz 50 500 5000 Hz  
 \* mediante puntale a.t. a richiesta AT. 30 KV.



Cortina L. 12.900  
 Cortina USI L. 14.900

## analizzatore **CORTINA** Minor L. 9.900

C. Minor USI compreso astuccio L. 12.500

**38 portate** 20 Kohm/Vcc  
 4 Kohm/Vca



Acc 25 250 mA 2,5 12,5 A  
 Acc 50  $\mu$ A 5 50 500 mA 2,5 12,5 A  
 Vcc 1,5 5 15 50 150 500 1500 V (30 KV)\*  
 Vca 7,5 25 75 250 750 2500 V  
 VBF 7,5 25 75 250 750 2500 V  
 dB da -10 a +68  
 Ohm 10 K $\Omega$  10 M $\Omega$   
 pF 100  $\mu$ F 10.000  $\mu$ F

\* mediante puntale alta tensione a richiesta AT. 30 KV.

Analizzatore tascabile universale con dispositivo di protezione. Scatola in ABS elastica ed infrangibile, di linea moderna con flangia « Granluce ». Dim. 150 x 85 x 37. Peso gr. 350. Strumento a bobina mobile e nucleo magnetico centrale Cl. 1,5/40  $\mu$ A. Quadrante a specchio con 4 scale a colori. Commutatore rotante. Cablaggio eseguito su piastra a circuito stampato. Costruzione semiprofessionale. Nuovo concetto costruttivo con elementi facilmente sostituibili. Componenti professionali di qualità. Accessori in dotazione: coppia puntali, istruzioni. A richiesta versione con Inlettore di segnali U.S.I. transistorizzato con RTV, frequenze fondamentali 1 KHz e 500 KHz, frequenze armoniche fino a 500 MHz.

# MESSA A PUNTO DEGLI AMPLIFICATORI BF A VALVOLE

Ogni progetto di amplificatore di bassa frequenza a valvole si differenzia di poco dal progetto di un amplificatore a transistor. I metodi generali di misura di un amplificatore, quindi, sono gli stessi per i progetti a valvole e per quelli transistorizzati, perché le misure si riferiscono alla funzione di un amplificatore o di una parte di esso, e non al modo con cui il circuito è stato concepito.

Le misure offrono indicazioni per la messa a punto che, per essere effettuata, deve tener conto, in ogni caso, dei componenti dell'apparato e, specialmente, delle valvole.

Per quanto gli schemi degli amplificatori a valvole e quelli a transistor presentino molte analogie, si può constatare che, in ragione di talune particolarità caratteristiche dei transistor, i valori dei condensatori e, specialmente, delle resistenze, sono molto diversi nei due tipi di apparati. D'altra parte, l'alimentazione nei circuiti a valvole è di tipo ad alta tensione, mentre quella degli amplificatori a transistor è a bassa tensione. C'è inoltre da ricordare che le caratteristiche dei transistori variano in funzione di diversi fattori, in particolare modo variano col variare della temperatura.

La messa a punto è, comunque, un insieme di lavori effettuati su un apparato nuovo, in condizioni di funzionare e composto con elementi di valore nominale corretto. La messa a punto ha lo scopo di assicurare all'amplificatore le migliori condizioni di funzionamento, con il massimo rendimento possibile.

## Definizione di messa a punto

La messa a punto di un apparato amplificatore si articola in quattro operazioni principali:

- 1) Controllo dello stato dell'apparato a montaggio ultimato.
- 2) Definizione dei lavori da effettuare per migliorare il rendimento.
- 3) Esecuzione di tali lavori.
- 4) Controllo dei risultati ottenuti.

Per rendimento si intende, non soltanto il rapporto fra la potenza modulata e quella di alimentazione, ma anche il raggiungimento massimo delle seguenti caratteristiche: qualità dei suoni, guadagno, robustezza dell'apparecchio, ottimo impiego dei suoi componenti.

## Caratteristiche di un apparecchio montato

Un apparecchio, a montaggio ultimato, deve funzionare quasi normalmente, se si sono osservate le regole seguenti:

- 1) Lo schema prescelto deve essere prima ben studiato e deve risultare rappresentativo di un modello ottimamente funzionante.
- 2) Non bisogna procedere ad alcuna modifica del circuito originale.
- 3) I componenti utilizzati debbono essere quelli prescritti.
- 4) Il materiale deve essere nuovo.
- 5) Tutti i componenti montati, comprese le valvole o i transistor e i diodi, debbono essere controllati prima del loro inserimento nel circuito.
- 6) La costruzione deve essere stata eseguita secondo tutte le regole che stanno alla base dei montaggi degli amplificatori di bassa frequenza.
- 7) Alla prima prova, cioè quando si mette sotto tensione il circuito, non deve verificarsi alcun inconveniente che possa alterare lo stato dei componenti.

Quando tutte le condizioni, ora elencate, risultano rispettate, l'amplificatore di bassa frequenza deve funzionare. Anche il suono deve risultare gradevole; ma può essere possibile che il risultato tanto atteso non venga raggiunto.

## Necessità la messa a punto

La messa a punto dell'amplificatore è necessaria, perché è impossibile costruire un apparato con una precisione assoluta.

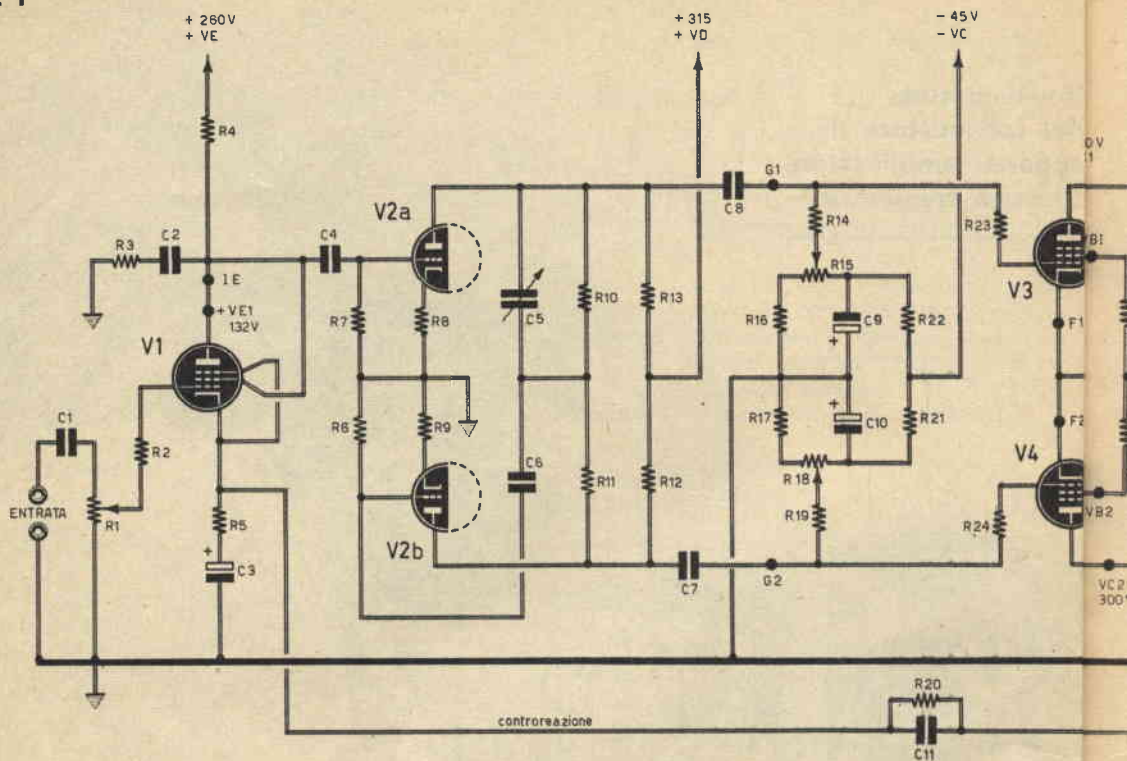


**Il vademecum  
del collaudatore di  
apparati amplificatori  
di bassa frequenza.**

---



Fig. 1



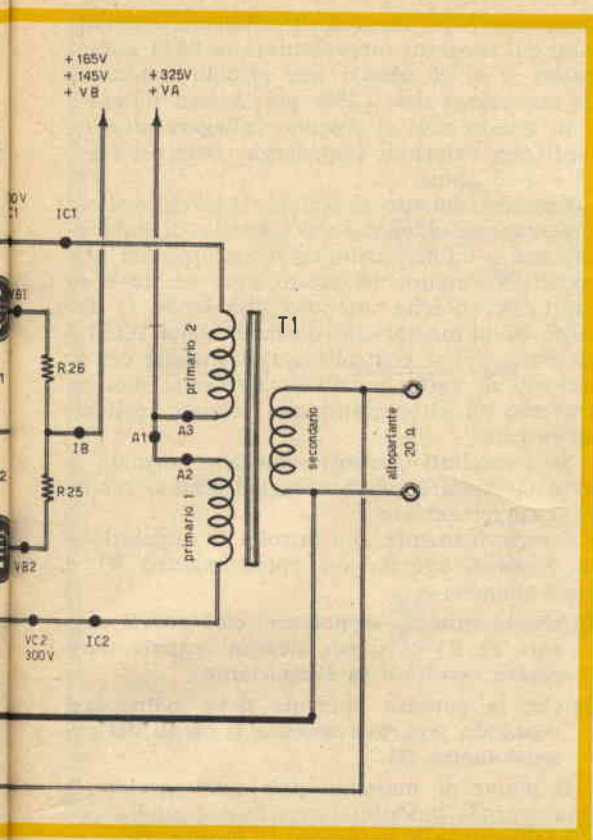
Prima di tutto occorre tener conto dei valori dei componenti. Questi, infatti, vengono qualificati con il termine « nominali » e ciò significa che essi possono variare entro due limiti. Per esempio, una resistenza del valore nominale di 100 ohm e  $\pm 10\%$  di tolleranza può avere in realtà un valore compreso fra 90 ohm e 110 ohm; la stessa cosa vale per gli altri componenti: condensatori, trasformatori, valvole, altoparlanti, ecc. Conviene ancora ricordare che è assai difficile stabilire con precisione assoluta il punto esatto delle connessioni e ciò in pratica può dar luogo a ronzii o ad effetti di reazione. Può capitare ancora di dover effettuare talune correzioni del montaggio a causa dell'inserimento di un diverso tipo di altoparlante o di un mobile acustico diverso. Ma anche la natura dell'ambiente di ascolto può influire sulle qualità di riproduzione dell'amplificatore di bassa frequenza. Rimane ancora da ricordare il gusto personale dell'ascoltatore, che preferisce, ad esempio, una maggiore esaltazione delle note acute o di quelle basse.

## Controllo dell'apparato

Quando il radiomontatore si accorge che l'amplificatore, a lavoro ultimato, presenta una sonorità eccellente, la messa a punto può essere eliminata, mentre risulta utile un controllo generale del funzionamento, per assicurarsi che i componenti non risultino sovraccaricati, cioè suscettibili di guasti prematuri.

La verifica generale del circuito consiste nei seguenti controlli:

- 1) Consumo totale dell'apparato.
- 2) Tensioni sugli elettrodi delle valvole.
- 3) Caratteristiche dell'apparecchio: sensibilità, cioè potenza di uscita sufficiente con debole segnale di entrata; ronzio impercettibile, anche quando la potenza di uscita è bassa.
- 4) Il riscaldamento dei trasformatori, delle valvole di potenza e dei raddrizzatori deve essere normale.
- 5) Ottima applicazione meccanica dei componenti.



## 6) Tenuta dei cavi di collegamento con gli elementi esterni: preamplificatore, altoparlante, alimentatore.

Nel caso in cui si abbia l'impressione che l'amplificatore non fornisca i risultati attesi, si procederà al controllo metodico dei vari elementi per mezzo degli apparati di misura secondo il metodo più avanti indicato. In qualsiasi caso è necessario procedere, prima di tutto, alla regolazione dei circuiti muniti di elementi a regolazione variabile: potenziometri, resistenze munite di cursore, prese variabili sugli avvolgimenti, ecc. Qui di seguito esporremo un esempio di messa a punto di un amplificatore a valvole.

## Analisi del circuito

In fig. 1 è rappresentato lo schema completo di un amplificatore di bassa frequenza, con uscita in push-pull, pilotato a valvole. Questo schema deve servire esclusivamente come elemento di riferimento per il metodo di

messa a punto del circuito, e non deve assolutamente rappresentare un montaggio realizzabile.

E cominciamo con una analisi rapida del circuito che si presenta sotto un aspetto assolutamente classico.

Il segnale da amplificare, dell'ordine di 0,4 V<sub>eff</sub>, viene applicato all'entrata del circuito ed inviato, tramite il condensatore C1, alla griglia controllo della valvola V1.

Questo pentodo è montato in circuito triodico, dato che la terza griglia è collegata con il catodo, mentre la seconda griglia è collegata con la placca.

L'amplificatore è sottoposto ad una tensione di controreazione per mezzo del circuito C11-R20, che collega l'avvolgimento secondario del trasformatore di uscita T1 con il catodo della valvola V1.

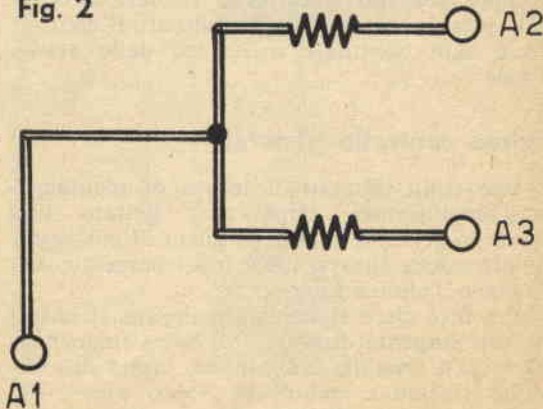
Il circuito di placca di V1 è dotato di una correzione C2-R3 che shunta la resistenza di carico R4.

Il segnale amplificato viene trasmesso, tramite il condensatore C4, alla griglia di V2a; esso viene amplificato da questo triodo ed inviato, tramite C8 ed R23, alla griglia di V3.

D'altra parte, il segnale presente sulla placca di V2a viene trasmesso alla griglia di V2b, che rappresenta il triodo inversore di fase, per mezzo di C5-R10-C6. Il segnale amplificato, presente sulla placca di V2b, si trova in opposizione di fase con quello presente sulla placca di V2a. Esso viene inviato per mezzo di C7 ed R24 alla griglia della valvola V4.

I carichi di V2a e V2b sono rappresentati dalle resistenze R13 ed R12. La polarizzazione negativa delle griglie di V3 e V4 è di tipo a « polarizzazione fissa »; i catodi sono collegati

Fig. 2



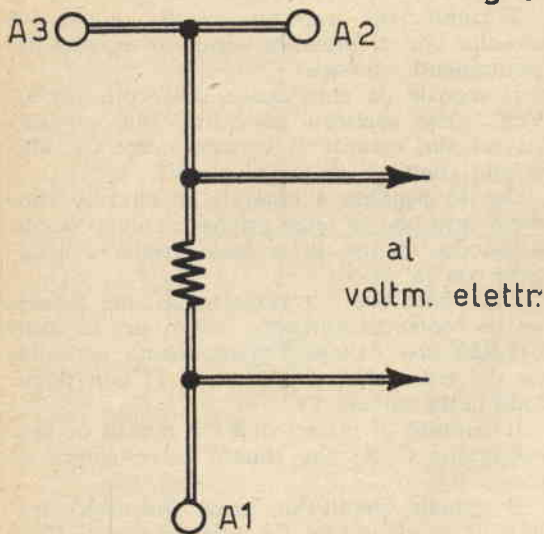


Fig. 3

direttamente a massa e le griglie sono rese negative a partire dal punto — VC dell'alimentazione a — 45 volt rispetto a massa.

La regolazione di questa polarizzazione è ottenuta, separatamente per ciascuna valvola, per mezzo dei potenziometri R15 ed R18.

Le griglie schermo di V3 e V4 sono alimentate a partire dal punto VB a 165 volt attraverso le resistenze R25-R26, senza alcun disaccoppiamento. Le placche sono caricate dall'avvolgimento primario del trasformatore di uscita T1. Normalmente i punti A1-A2-A3 sono uniti e collegati al punto + VA dell'alimentazione a +325 volt rispetto a massa. E' sempre necessario, tuttavia, rendere accessibili questi punti per poter effettuare il controllo e ogni eventuale correzione dello stadio finale.

### Primo controllo generale

Una volta ultimato il lavoro di montaggio dell'amplificatore, dopo aver gettato uno sguardo generale all'intero piano di cablaggio, si procederà alla prova di funzionamento, collegando l'alimentazione.

Per fare ciò è sufficiente collegare all'entrata una sorgente di segnali di bassa frequenza: pick-up a cristallo o ceramico, uscita del circuito rivelatore radio AM, FM o suono TV. Non ci si deve dimenticare, peraltro, di collegare gli altoparlanti con le prese di uscita, tenendo conto che le impedenze di questi deb-

bono essere quelle prescritte dal circuito (nel caso del progetto rappresentato in fig. 1 questo valore è di 20 ohm); una piccola differenza di impedenza del  $\pm 25\%$  può essere tollerata e in questo caso si possono collegare altoparlanti con valori di impedenza compresi fra i 15 e i 25 ohm.

Successivamente si collega il circuito di alimentazione anodica e poi quello di polarizzazione e, infine, quello di accensione dei filamenti. Normalmente questo inserimento è simultaneo, perché ottenuto chiudendo il circuito di alimentazione derivato dalla rete-luce. Fatto ciò si controllerà l'accensione dei filamenti di tutte le valvole e l'emissione, attraverso gli altoparlanti, dei segnali applicati all'entrata.

Se i risultati ottenuti sembrano normali, si avrà la prova che il montaggio è stato realizzato correttamente.

Successivamente si controlla la regolazione di potenza, agendo sul potenziometro R1 e controllando:

- 1) che al minimo di potenza, cioè con il cursore di R1 a massa, nessun segnale deve essere ascoltato in altoparlante;
- 2) che la potenza notevole deve svilupparsi rucutando progressivamente il perno del potenziometro R1.

Il punto di massimo può corrispondere a una potenza modulata superiore a quella che l'amplificatore è in grado di fornire. Occorre dunque arrestare la rotazione del perno del potenziometro R1 non appena i suoni cominciano a deformarsi.

### Secondo controllo generale

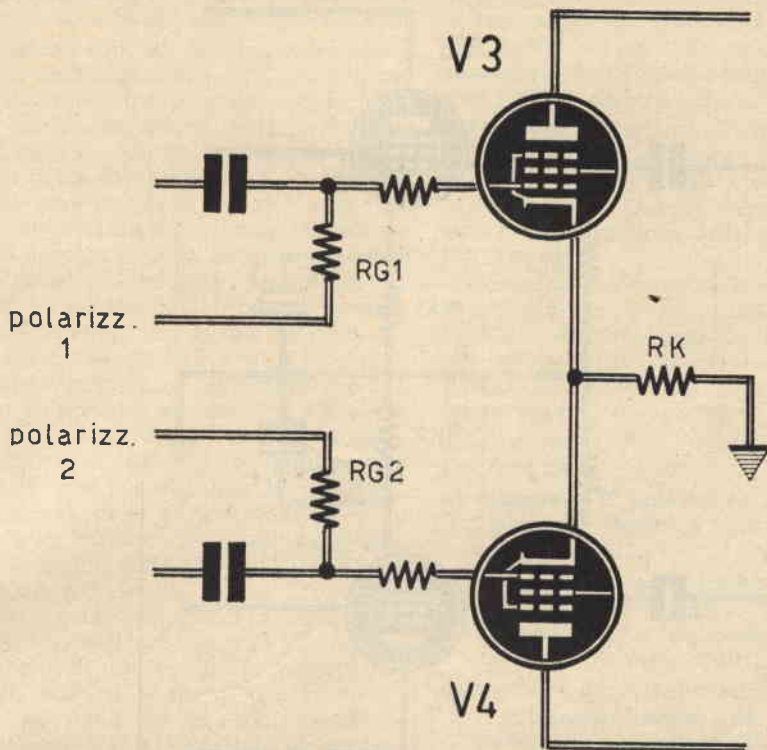
Il secondo controllo generale consiste nella verifica delle tensioni e delle correnti continue.

Servendosi di un tester si misureranno le tensioni nei punti VE-VB-VA-VD e, successivamente, la tensione negativa - VC. Se i valori sono esatti, o presentano uno scarto del  $\pm 10\%$ , le valvole, le resistenze e i condensatori presentano caratteristiche nominali corrette.

Nell'effettuare queste misure conviene sistemare i cursori dei potenziometri R15 ed R18 a metà corsa.

Successivamente si dovranno effettuare le seguenti misure: tensioni sulle placche di V1-V2a-V2b; si misureranno inoltre le tensioni VC1 e VC2 delle valvole V3-V4, nonché le tensioni di griglia schermo di queste stesse valvole (VB1-VB2). Queste ultime tensioni dovranno risultare leggermente inferiori al valore +VB, mentre saranno uguali quando l'equilibrio risulterà perfetto.

Fig. 4



Poi si misurano le correnti, anche se queste misure sono meno agevoli delle precedenti.

La corrente  $I_E$  di placca della valvola V1 può essere misurata inserendo il milliamperometro (0-30 mA) fra il punto +VE1 dell'amplificatore e il punto +VE dell'alimentatore, con il morsetto positivo dello strumento verso l'alimentatore e quello negativo verso lo amplificatore.

La misura di  $I_B$  si otterrà sul punto +VB, alla stessa maniera (sensibilità 0-30 mA). La misura di  $I_{C1}$  si effettua fra i punti A1-A3, interrompendo la connessione fra questi due punti; la stessa operazione va ripetuta fra i punti A1-A2 nella misura di  $I_{C2}$ .

Si tenga presente che tutte queste misure debbono essere effettuate in assenza di segnale applicato all'entrata, ma con l'altoparlante collegato. Per eliminare qualsiasi segnale in entrata è sufficiente cortocircuitare l'entrata stessa, ruotando verso massa il perno del potenziometro R1. Inizialmente  $I_B$ - $I_{C1}$ - $I_{C2}$  avranno i valori minimi indicati, mentre le tensioni assumeranno valori massimi in assenza di segnale. Ogni scarto esagerato, per esempio di 20 volt invece che 150 volt sulle griglie schermo, indicherà un errore di montaggio.

Fig. 5

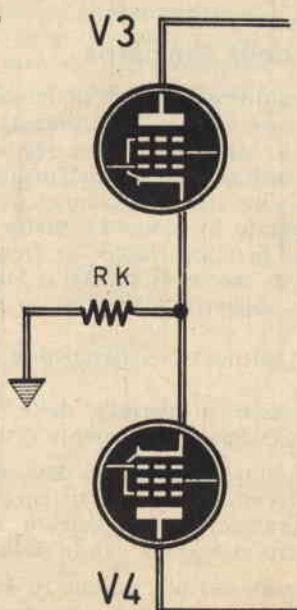
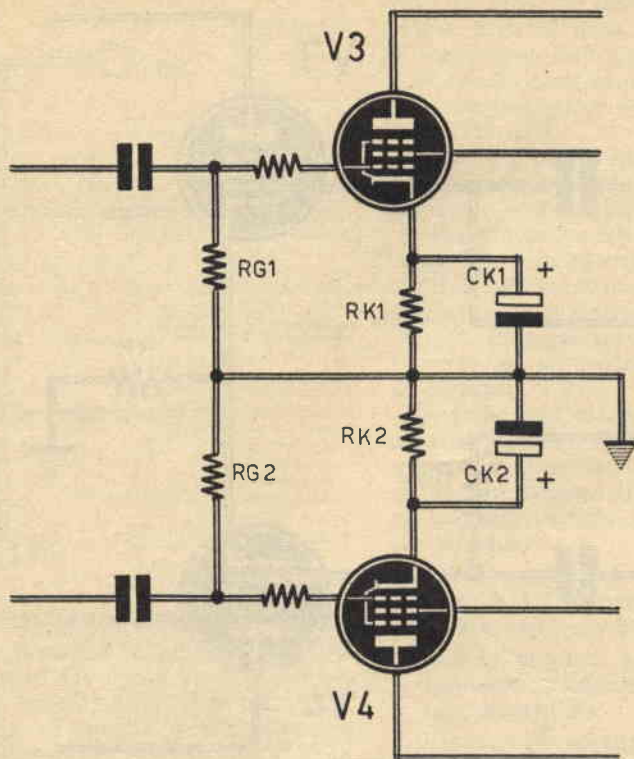


Fig. 6



### Controllo della simmetria

Un generatore di segnali di bassa frequenza deve essere collegato all'entrata dell'amplificatore; lo strumento verrà regolato su un valore di tensione efficace dell'ordine di 0,1-1 volt. Il cursore del potenziometro R1 dovrà essere sistemato in modo da offrire un ascolto moderato in altoparlante. La frequenza del segnale dovrà essere di 400-800 o 1.000 Hz, oppure quella suggerita dal progetto dell'amplificatore.

Anche il voltmetro elettronico si rende necessario.

Le operazioni di verifica della simmetria debbono succedersi nel seguente ordine:

1) Il voltmetro elettronico deve essere collegato sui terminali della resistenza R1, mentre il generatore verrà applicato all'entrata. Sul voltmetro si legge il valore della tensione.

2) Il cursore del potenziometro R1 deve essere ruotato verso massa, in modo che il voltmetro elettronico indichi la tensione di

zero volt. Quindi si ruota lentamente il cursore di R1 verso C1. La tensione di bassa frequenza, indicata dal voltmetro elettronico, aumenterà progressivamente ed aumenterà anche la potenza sonora nell'altoparlante. Continuando la rotazione del perno di R1, si raggiungerà un punto in cui la tensione non aumenterà più. Quando si constata questo fenomeno, si arresterà la rotazione del perno di R1, perché il fenomeno stesso starà ad indicare la saturazione della valvola V1. Il guadagno di tensione, alla frequenza adottata, sarà determinato dal rapporto fra la tensione misurata sui terminali di R7 e quella misurata sul cursore di R1. Dopo aver preso nota di questo valore di guadagno, si controllerà se esso è ancora valido nelle altre posizioni del cursore di R1. Nel circuito di fig. 1 occorre applicare, all'entrata, la tensione di  $0,22 V_{eff}$  per ottenere 10 watt in uscita (cioè corrisponde a 14 volt circa sull'avvolgimento secondario del trasformatore di uscita). Si potrà adottare, dunque, per esempio, 0,1 volt fra il cursore di R1 e massa.

3) Si misurerà ora la tensione +VD sui terminali della resistenza R13. Questa tensione è evidentemente la tensione amplificata da V2a.

4) Successivamente si misura la tensione sui terminali della resistenza R12, che rappresenta la tensione di uscita della valvola V2b, cioè della valvola inversore di fase. Se l'inversione di fase è corretta, è evidente che le due tensioni debbono risultare uguali. In pratica le cose non andranno proprio così, ma ciò non ha importanza se si riesce a trovare un punto di equilibrio delle tensioni applicate alle griglie delle valvole finali, perché ciò che conta è che le valvole finali ricevano la stessa tensione. Comunque tra le due tensioni misurate sui terminali di R13 e di R12 si può ammettere una differenza dell'ordine del 5%. Analizzando lo schema a destra di C7 e C8, si constata che l'insieme dei circuiti associati ai potenziometri R15-R18, e montato fra massa e - VC, serve a regolare la polarizzazione di ciascuna delle valvole finali. Per un equilibrio delle tensioni di bassa frequenza, applicate alle griglie delle valvole finali V3-V4, non si dispone, nel circuito di fig. 1, di alcun elemento di regolazione. Occorre dunque rifarsi allo stadio pilotato da V2a-V2b per il raggiungimento di un equilibrio perfetto. Il guadagno di tensione di questi due triodi dipende dalle resistenze R8-R9 (controreazione) e dalle resistenze R12-R13 (carichi di placca). Il guadagno aumenta quando si aumenta il carico, mentre diminuisce se si aumenta il valore della resistenza di catodo. Si interviene ora sulle resistenze, anzi su una delle due resistenze R8-R9, inserendo, in sostituzione di queste, un potenziometro da 3.000 ohm. Questo potenziometro va regolato fino a che le

due tensioni misurate sui terminali delle resistenze R12-R13 risultino uguali. Il potenziometro potrà essere lasciato al suo posto, perché potrà rivelarsi utile per una ulteriore messa a punto dell'amplificatore e nel caso di una sostituzione di V2a-V2b.

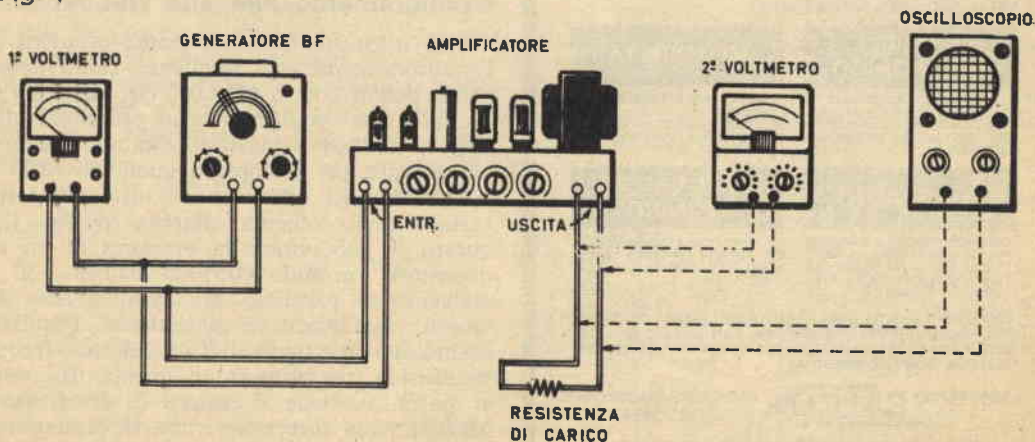
5) Consideriamo ora il circuito a destra dei condensatori C7-C8, che realizzano l'accoppiamento con le griglie controllo delle valvole finali V3-V4. Questa volta si tratta di regolare le polarizzazioni delle griglie controllo di tali valvole.

Prima di tutto occorre assicurarsi che le caratteristiche radioelettriche delle valvole V3-V4 siano perfettamente identiche, anche se ciò capita assai raramente e risulta difficile portare le valvole al medesimo valore di polarizzazione.

La messa a punto si ottiene nel modo seguente:

- eliminare il generatore di entrata; cortocircuitare l'entrata ruotando a massa il cursore di R1.
- collegare un milliamperometro per correnti continua fra i punti A1-A3, dopo avere interrotto il collegamento (i punti A1-A2 debbono rimanere uniti).
- regolare il potenziometro R15 in modo che il milliamperometro (sensibilità 0,100 mA) indichi la corrente di V3, in condizioni di riposo, prevista dal progetto. Indicando con IC1 il valore di questa corrente, esso deve essere, nell'esempio di fig. 1, di 20 mA.
- collegare il milliamperometro fra i punti A1-A2, dopo aver ricollegato i punti A1-A3. Per mezzo del potenziometro R18 si deve ottenere un valore di corrente IC2 = a IC1.

Fig. 7



Se le due valvole finali sono state ben selezionate, le polarizzazioni delle due griglie controllo risulteranno quasi uguali. Queste tensioni possono essere misurate con un voltmetro per corrente continua, commutato sulla sensibilità di 300 volt, collegato fra griglia e massa. Rimane ora da effettuare la messa a punto dinamica dello stadio finale.

6) Trovando due resistenze da 5 ohm, o di valore compreso fra i 4 e i 7 ohm, perfettamente identiche, si realizzerà il circuito riportato in fig. 2, collegando un voltmetro elettronico fra i punti A1-A3 e un generatore, all'entrata, nel modo precedentemente indicato. Sui terminali di una delle due resistenze di fig. 2 si misurerà una certa tensione; questa stessa tensione dovrà essere presente sui terminali dell'altra resistenza di fig. 2. Le due tensioni debbono essere uguali se l'equilibrio dinamico è perfetto; ciò avviene quando i due avvolgimenti primari del trasformatore di uscita T1 sono perfettamente identici tra di loro.

Un altro sistema consiste nel collegare i punti A2-A3 e di montare fra questo punto e il punto A1 una resistenza dell'ordine di 5 ohm. In tal caso si tratta di misurare il valore della tensione sui terminali di questa resistenza, così come indicato in fig. 3. Questa tensione deve risultare molto bassa. Ma per ottenere un valore molto basso si dovrà agire sui due potenziometri R15-R18. Questa nuo-

va regolazione dei due potenziometri potrà risultare diversa da quella realizzata per l'equilibramento delle correnti di riposo, ma la differenza deve risultare bassa, o nulla, se la simmetria dei componenti e la parità delle caratteristiche delle due valvole V3-V4 sono quasi identiche.

Si potrà anche adottare un sistema di regolazione che costituisce una via di mezzo, conciliando l'equilibramento delle polarizzazioni con quello dinamico. La misura delle distorsioni, condotta per mezzo di un distorsionometro, stabilirà la migliore regolazione del push-pull finale.

## Polarizzazione catodica

In un circuito a polarizzazione automatica risultano inserite delle resistenze nei punti F1-F2, mentre i ritorni di griglia sono rappresentati dalla massa. In tal caso lo schema dei circuiti di entrata è quello rappresentato in fig. 4. L'equilibramento statico, cioè quello delle correnti di placca, in condizioni di riposo, sarà ottenuto modificando leggermente i valori delle resistenze RK1-RK2 (figura 4), in modo da ottenere lo stesso valore della corrente di placca nelle condizioni di riposo delle due valvole. In taluni montaggi i catodi sono uniti assieme e una sola resistenza RK polarizza le due valvole (fig. 5). Mancando l'equilibrio, la resistenza RK provoca una certa controeazione, che ristabilisce l'equilibrio in una certa misura.

Esistono anche circuiti con polarizzazione semiautomatica, come quello riportato in figura 6. L'equilibrio delle correnti di riposo si ottiene intervenendo sui potenziometri di polarizzazione.

## Equilibramento alle alte frequenze

Fino a questo punto ci siamo occupati dell'equilibramento alle frequenze relativamente basse, dell'ordine di 400-1.000 Hz. Ma nulla può provare che l'equilibramento ottenuto sull'inversore di fase sussista anche alle frequenze più elevate, per esempio a quelle di 5.000 Hz.

Rifacciamoci ancora una volta all'interpretazione dello schema elettrico di fig. 1. In questo si può notare la presenza di un condensatore variabile (C5), di valore 3-50 pF, collegato in parallelo con la resistenza R10. Questo condensatore garantisce l'equilibramento dell'inversore di fase ad una frequenza elevata, ma soltanto a questa. In pratica si potrà adottare il valore di frequenza di 5.000 Hz e la correzione rimarrà probabilmente ottima anche per tutte le frequenze della gamma BF.

### RISPONDETE A QUESTA INSERZIONE POTRETE GUADAGNARE ANCHE

**400.000 LIRE AL MESE**

NOI VI CONSENTIAMO INFATTI IN BREVE TEMPO DI  
DIVENTARE PROVETTI E RICERCATISSIMI TECNICI  
NELLE SEGUENTI PROFESSIONI:

#### TECNICO ELETTRONICO

ELETRONICA INDUSTRIALE  
RICEVERETE TUTTO IL MATERIALE  
NECESSARIO AGLI ESPERIMENTI  
PRATICI COMPRESO UN CIRCUITO  
INTEGRATO I

#### MOTORISTA

MECCANICO DI AUTOMEZZI  
CORREDATO DEL MATERIALE PER  
LA COSTRUZIONE DI UN MOTORE  
SPERIMENTALE TRASPARENTE 8  
CILINDRI A V

#### ELETTRAUTO

COMPLETO DI TUTTO IL MATERIALE  
PER LA COSTRUZIONE DA PARTE  
DELL'ALLIEVO DI UN CARICA BATTERIE  
8-12-24 V. PER MOTO, AUTO,  
AUTOMEZZI PERANTI

#### DISEGNATORE TECNICO

UNITAMENTE ALLE LEZIONI RICEVERETE  
TUTTO IL MATERIALE NECESSARIO  
ALLE ESERCITAZIONI PRATICHE

CHIEDETECI SUBITO L'OPUSCOLO ILLUSTRATIVO GRATUITO  
DEL CORSO CHE PIU' VI INTERESSA. NON DOVETE FIRMARE  
NULLA E VI VERRA' FORNITA GRATUITAMENTE L'ASSISTENZA  
TECNICA. SCRIVETE SUBITO A:

ISTITUTO **BALCO** VIA CREVACUORE 36/10  
10146 TORINO

PRIMA SCRIVETE E PRIMA GUADAGNERETE



Per effettuare quest'operazione si deve collegare all'entrata del circuito un generatore accordato sulla frequenza di 5.000 Hz e si misura, per mezzo di un voltmetro elettronico, la tensione sui terminali delle resistenze R13-R12. Il condensatore C5 deve essere regolato in modo da uguagliare le due tensioni. Queste stesse tensioni debbono essere misurate su diversi valori di frequenza e si constaterà che esse non sono uguali a tutte le frequenze nell'intervallo 20-10.000 Hz. Ad ogni modo è importante che le due tensioni siano uguali nella gamma 200-5.000 Hz.

## Controreazione

Il circuito di controreazione è composto da R5-C6 (circuito catodico di V1) e da C11-R20 (avvolgimento secondario del trasformatore di uscita T1).

Nel caso in cui fosse presente un fischio, oppure ci fosse tendenza ad oscillare, occorrerà invertire il collegamento sul secondario di T1. Si può anche invertire l'ordine di collegamento dell'avvolgimento primario. In ogni caso il miglior collegamento è quello che provoca la controreazione. La resistenza R20 costituisce la resistenza di polarizzazione automatica della valvola V1, perché attraverso essa l'avvolgimento secondario di T1 il catodo è collegato a massa.

## Curva di responso

Supponiamo che il progetto di fig. 1 preveda una linearità perfetta da 20 a 20.000 Hz.

La linearità può essere considerata perfetta quando il guadagno rimane costante al valore di  $\pm 1$  dB su tutte le frequenze della gamma.

Il controllo di linearità è ottenuto realizzando l'insieme di fig. 7, con una tensione di entrata, per esempio, di 126 mV. In tal caso la resistenza di carico, del valore di 20 ohm, sostituisce l'altoparlante e dissipa una potenza di 2,2 watt, corrispondente a un valore di tensione E determinato dalla formula seguente:

$$E = \sqrt{PR}$$

Con i dati si ha:

$$E = \sqrt{2,2 \times 20} = \sqrt{44} = 6,63 \text{ V}$$

In pratica si applicherà all'entrata, per cominciare, una tensione di 126 mV alla frequenza di 1.000 Hz e si prenderà nota dell'indicazione del valore della tensione di uscita. Supponiamo che si ottenga il valore di 7,2 V tenendo regolato al massimo il potenziometro R1. Regolando questo stesso potenziometro si deve ottenere, in uscita, la tensione di 5 volt.

Successivamente si regolerà il generatore sui valori di frequenza seguenti: 20, 40, 80, 160, 300, 600, 1.500, 2.000, 3.000, 4.000, 5.000, 6.000, 7.000, 8.000, 10.000, 12.000, 15.000, 17.500, 20.000 Hz, senza intervenire sul potenziometro R1 e mantenendo il valore della tensione di entrata a 126 mV.

Uno scarto di  $\pm 1$  dB corrisponde ad uno scarto di tensione del 10% circa. Si tratterà la curva di responso.

Ed ecco alcuni sistemi per correggere la curva nel caso che questo sia necessario.

Per elevare il guadagno sulle basse frequenze si aumenta il valore del condensatore C2 e si diminuisce quello della resistenza R3, shuntando per mezzo di condensatori le resistenze R12 ed R13.

Per elevare il guadagno sulle alte frequenze occorre collegare un condensatore di piccola capacità fra il condensatore C1 e il potenziometro R1, collegando sui punti G1-G2 delle resistenze da 1.000 ohm, shuntate per mezzo di condensatori.

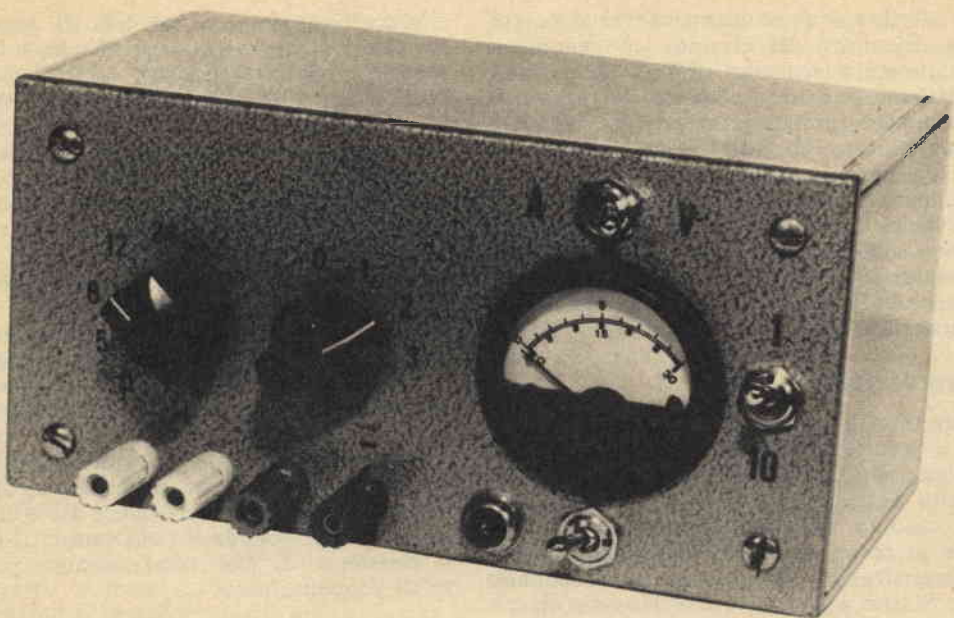
## Ronzio

Nel caso di ronzio occorre allontanare il trasformatore di uscita dall'alimentatore. Se l'alimentatore è montato sullo stesso telaio dell'amplificatore, è necessario trovare un diverso orientamento del trasformatore di uscita. Anche i conduttori degli altoparlanti debbono risultare lontani dai conduttori della tensione di rete.

## Conclusione

Riteniamo di aver offerto al lettore una guida generale per il raggiungimento dei migliori risultati in un amplificatore di bassa frequenza montato con precisione e correttezza. E' ovvio che ogni progetto pone problemi diversi, ma i dati fin qui esposti risulteranno certamente utili in molti casi e permetteranno di guidare il radiomontatore nella ricerca di metodi analoghi, validi per un determinato piano di cablaggio.





# ALIMENTATORE **BT** PER RADIORIPARATORI

---

Un apparato molto utile per tutti quei principianti che debbono intervenire sui circuiti transistorizzati.

---

**L**a grande diffusione di apparati a circuito transistorizzato ha imposto, ad ogni tecnico riparatore, un rinnovamento delle attrezzature di laboratorio. Nuovi utensili e nuovi strumenti sono entrati a far parte del corredo di ogni radoriparatore. E tra questi vi è anche un particolare tipo di alimentatore, in grado di erogare piccole e medie correnti continue o alternate nel settore delle basse tensioni. Chi non è ancora in possesso di questa indispensabile sorgente di energia elettrica, deve ricorrere alle pile. Ma, ricorrendo alle pile, occorre avere a disposizione tutta una serie di elementi, di diverso formato e tensio-

ni diverse, provvedendo altresì al loro costante ricambio. E' assolutamente sconsigliabile, infatti, intervenire su un circuito munito di semiconduttori con pile scariche anche solo parzialmente, perché in tal caso le prove e i procedimenti di indagine risulterebbero falsati. Ma con le pile sussistono anche problemi di ordine pratico, perché non è facile con queste realizzare collegamenti rapidi e razionali. Esse sono poi da eliminare del tutto quando si agisce su apparati in fase di elaborazione, perché durante questo lavoro occorrono tensioni di alimentazione e intensità di correnti variabili, oppure tensioni costanti, anche con cari-

chi elevati, per lunghi periodi di funzionamento. D'altra parte l'acquisto di un alimentatore particolare, adatto per qualsiasi tipo di intervento tecnico su apparati a semiconduttori, è normalmente molto oneroso, per cui si finisce quasi sempre per ricorrere alle pile.

Il progetto che presentiamo in queste pagine è alquanto semplice ed anche il suo costo di costruzione può essere considerato vantaggioso per tutti. Esso può considerarsi più che sufficiente per i normali usi di un principiante, perché tutte le tensioni di alimentazione degli apparati transistorizzati sono presenti e perché da esso si possono assorbire correnti continue fino ad 1 ampere, con la possibilità di misurare, in uscita, tramite un piccolo strumento, i valori delle tensioni o delle correnti assorbite.

In questa realizzazione esiste peraltro una difficoltà di ordine pratico: la possibilità di entrare in possesso del trasformatore, perché questo non esiste in commercio e neppure è consigliabile costruirlo se non si hanno a disposizione i mezzi pratici necessari e una buona dose di esperienza. Occorre dunque far ricorso ad un laboratorio specializzato per la costruzione di trasformatori, affidando ad esso i dati caratteristici delle tensioni dei due avvolgimenti secondari, nonché i valori delle correnti massime.

## Il trasformatore

Il trasformatore T1 non deve ammettere perdite, sia per evitare eccessivi surriscaldamenti, durante il funzionamento ininterrotto dell'apparecchio, sia per evitare una eccessiva caduta di tensione a pieno carico, rispetto alla tensione misurata a circuito aperto. A questo proposito ricordiamo ai nostri lettori che è possibile emettere un giudizio, anche ad occhio nudo, su queste caratteristiche elettriche; infatti, se le finestre del pacco lamellare del trasformatore non sono riempite completa-

## COMPONENTI

- C1 = 5.000  $\mu$ F - 30 V (elettrolitico)
- R1 = 400 ohm - 4 watt
- R2 = 15 ohm - 1 watt
- R3 = 1,5 ohm - 2 watt
- R4 = 47.000 ohm (semifissa)
- R5 = 2.700 ohm (semifissa)
- S1 = interruttore a leva
- S2 = commutatore (5 posizioni - 1 via)
- S3 = commutatore (4 posizioni - 1 via)
- S4 = interruttore a leva
- S5 = commutatore (2 posizioni - 2 vie)
- mA = milliamperometro (1 mA - fondo-scala)
- RS1 = raddrizz. al selenio (1 A - 80 V)
- T1 = vedi testo

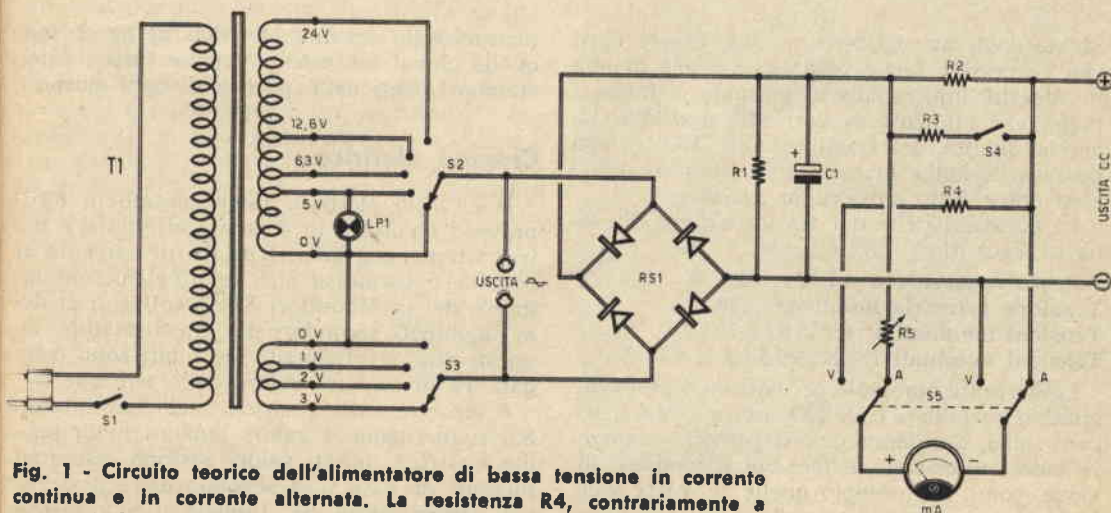


Fig. 1 - Circuito teorico dell'alimentatore di bassa tensione in corrente continua e in corrente alternata. La resistenza R4, contrariamente a quanto indicato nel disegno, deve essere di tipo semifisso, allo scopo di poter ottenere una precisa taratura del circuito di misura delle tensioni

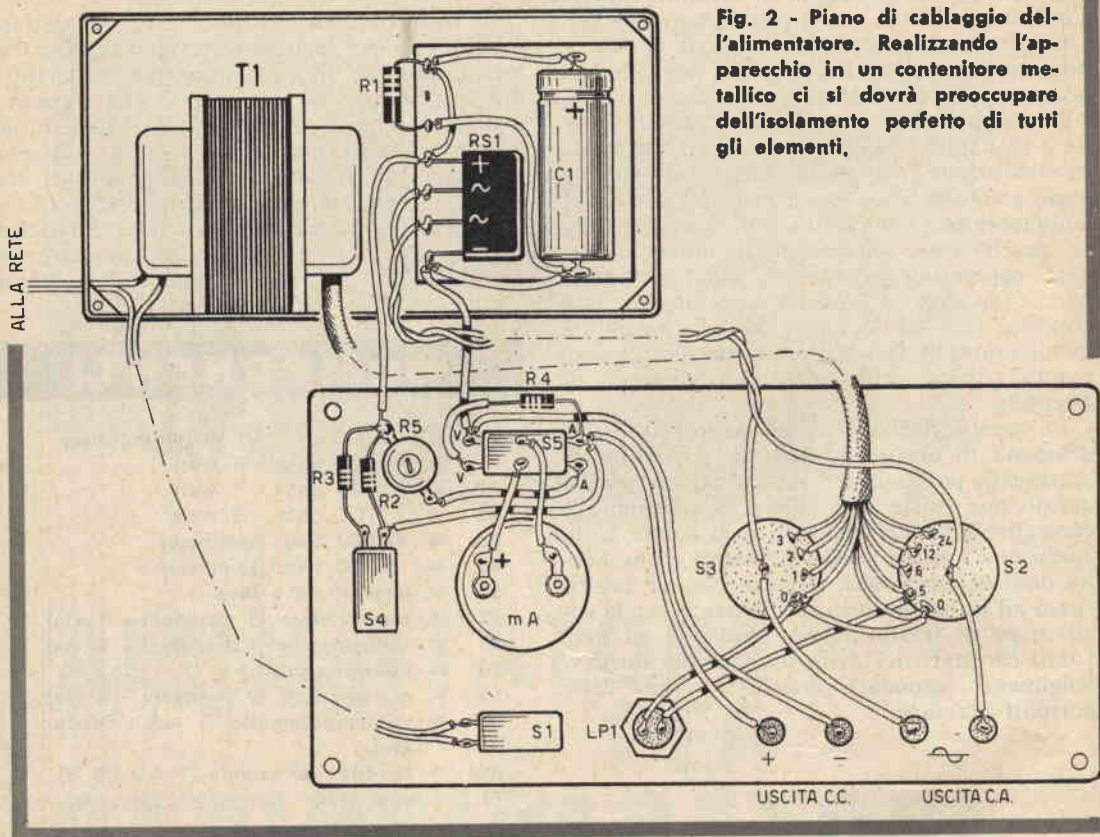


Fig. 2 - Piano di cablaggio dell'alimentatore. Realizzando l'apparecchio in un contenitore metallico ci si dovrà preoccupare dell'isolamento perfetto di tutti gli elementi.

mente dagli avvolgimenti, si può essere certi che l'eccessivo flusso disperso è causa di una intollerata diminuzione di tensione, a mano a mano che aumenta la corrente assorbita. La buona qualità del trasformatore TR1 è resa necessaria dalla mancanza di stabilizzazione elettronica della tensione in uscita.

Le caratteristiche del trasformatore T1 sono le seguenti:

- Potenza apparente nominale: 50 VA**
- Tensione primaria nominale: 220 V**
- Tensioni nominali 1° sec.: 0-1-2-3 V**
- Tensioni nominali 2° sec.: 0-5-6,3-12,6-24 V**

La corrente nominale per entrambi gli avvolgimenti secondari è di 1,85 ampere. Ma è evidente che, desiderandolo, si possono realizzare valori intermedi di tensioni secondarie diverse, come ad esempio quelle di 4-8-12-16-20-24 V per uno dei due avvolgimenti secondari e 0-1-2-3 V per l'altro avvolgimento secondario. In questo modo si possono ottenere successioni di 1 V fino alla tensione di 27 V.

Le tensioni degli avvolgimenti secondari nu-

merate sullo schema elettrico di fig. 1 sono quelle che si prestano a coprire tutti i valori standard usati nella pratica di ogni giorno.

### Circuito elettrico

Il circuito elettrico rappresentato in fig. 1 prevede un'uscita in corrente alternata e una in corrente continua. L'uscita in corrente alternata è connessa alle relative boccole per mezzo dei commutatori S2-S3, collegati ai due avvolgimenti secondari per trasformatore T1; questi due avvolgimenti secondari sono collegati tra di loro sul valore della tensione 0.

A seconda della posizione del commutatore S2, si ottengono i valori indicati nello schema elettrico; questi valori possono essere aumentati di 1-2-3 V, a seconda della posizione del commutatore S3. Dunque, i valori delle tensioni si possono sommare tra di loro, ma perché ciò si verifichi occorre che le tensioni prelevate dai due avvolgimenti secondari risultino in fase tra di loro; ciò significa che,

se i due avvolgimenti secondari sono avvolti nello stesso senso, si deve collegare il conduttore terminale dell'avvolgimento secondario a 0-1-2-3 V con il conduttore iniziale dell'altro avvolgimento secondario. In caso contrario le tensioni si sottraggono, ed anche questa è una condizione elettrica che potrebbe essere presa in considerazione dal lettore.

La massima corrente che si può assorbire dall'uscita delle tensioni alternate è quella di 1,85 ampere. Le tensioni ottenibili, a seconda delle possibili combinazioni di posizione dei due commutatori multipli S2-S3, sono le seguenti: 1 2 3 5 6 7 8 6,3 7,3 8,3 9,3 12,6 13,6 14,6 15,6 24 25 26 27 V.

L'uscita in corrente continua è ottenuta utilizzando un raddrizzatore a ponte al silicio (RS1), che è di minimo ingombro e basso costo; le caratteristiche di tale raddrizzatore sono le seguenti: 90 V - 1 ampere. Il raddrizzatore a ponte è del tipo ad onda intera e la sua uscita è collegata ad un condensatore elettrolitico di elevatissima capacità, in grado di assicurare un ottimo livellamento della tensione in uscita, anche per i massimi assorbimenti.

In parallelo al condensatore elettrolitico C1 è collegata la resistenza R1, che ha lo scopo di assorbire in permanenza dal raddrizzatore una bassa corrente, sufficiente a garantire che anche per assorbimenti pressoché nulli, dell'ordine dei  $\mu A$ , la resistenza diretta dei diodi che compongono il ponte e, di conseguenza, la resistenza interna dell'alimentatore, non raggiungano valori elevati. Tale resistenza, peraltro, svolge un altro compito: quello di evitare che la tensione si mantenga a lungo quando si agisce sui commutatori S2-S3 con lo scopo di diminuire la tensione; se l'assorbimento non è elevato, infatti, il condensatore elettrolitico C1 si troverebbe caricato ad un valore elevato di tensione, che diminuirebbe soltanto dopo aver scaricato una certa quantità della propria carica elettrica; se il carico è basso il tempo di scarica necessario è lungo e se il carico non è inserito, il tempo di scarica diverrebbe lunghissimo, essendo questo affidato soltanto alle perdite del condensatore stesso. Ecco il motivo per cui è inserita la resistenza R1, che provvede alla regolare scarica del condensatore C1.

### Circuito di misura

L'alimentatore è equipaggiato, in uscita, con un circuito di misura che, pur essendo molto utile, non è assolutamente necessario. Volendolo, si potrà ometterne la costruzione, con una sensibile riduzione dei costi di realizzazione.

Il cuore di questo circuito di misura è rappresentato dal milliamperometro, che deve essere del tipo per corrente continua, da 1 mA fondo-scala; per esso consigliamo i tipi di strumenti a bobina mobile e magneti permanente.

La scala del milliamperometro deve essere suddivisa in 30 parti, per le misure di tensioni, e in 10 parti per le misure di corrente. Non trovando in commercio uno strumento già dotato di queste due scale, si dovranno prendere due soluzioni: o si utilizza lo strumento così com'è, moltiplicando i dati di lettura con opportuni fattori, oppure si ridisegna una nuova scala e la si sostituisce a quella originale, dopo aver aperto con cautela lo strumento.

Il circuito di misura è equipaggiato con un commutatore multiplo (S5), del tipo a due vie-due posizioni; questo commutatore predispone l'alimentatore per le misure di tensione o di corrente.

Quando lo strumento è commutato nella posizione di misura delle tensioni, la resistenza R4 risulta collegata in serie allo strumento, mentre lo strumento risulta collegato in parallelo all'uscita. Per la taratura dello strumento occorre regolare l'alimentatore sul valore di massima tensione, collegando alle boccole di uscita un ottimo voltmetro e regolando la resistenza R4, che deve essere di tipo va-

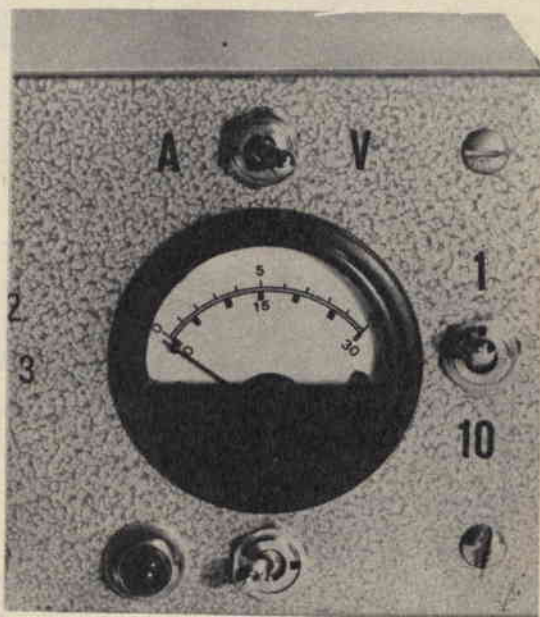


Fig. 3 - Particolare dell'alimentatore a basse tensioni. Lo strumento di misura è un milliamperometro dotato di scala suddivisa in trenta parti.

riabile, fino a che lo strumento indichi lo stesso valore di tensione misurato dal voltmetro.

Quando si commuta S5 nella posizione per misure di correnti, il milliamperometro, collegato in serie alla resistenza variabile R5, risulta connesso in parallelo alla resistenza R2 oppure al ramo R2-R3, a seconda che l'interruttore S4 risulti aperto o chiuso. Le due resistenze R2-R3 sono le cosiddette resistenze di shunt; esse sono in numero di due perché la gamma di correnti da misurare è vasta e si debbono agevolare le letture almeno con due portate: una da 1 ampere fondo-scala, l'altra da 100 mA fondo-scala. Mantenendo chiuso l'interruttore S4, si ha la portata di 1 ampere fondo-scala; aprendolo si aumenta la sensibilità e lo strumento devia a fondo-scala con 100 mA. E' bene che le resistenze R3-R4 siano resistenze di precisione, al 2%; volendo utilizzare resistenze normali, queste debbono essere selezionate.

La taratura del circuito, per le misure di corrente, si effettua in due modi diversi: o

si procede con il metodo di confronto con un amperometro inserito in serie al carico, regolando la resistenza semifissa R5 sino a far coincidere, su entrambe le portate, le indicazioni dei due strumenti, oppure si utilizza una lampadina da 24 V - 1 ampere, acquistabile presso un negozio di accessori per auto, e la si collega all'uscita cc, predisponendo l'alimentatore per la tensione di 24 V cc in uscita e controllando lo strumento. Quindi si commuta S5 sulla posizione di misura di correnti, dopo aver chiuso l'interruttore S4, e si regola la resistenza semifissa R5 fino a costringere l'indice dello strumento a raggiungere il fondo-scala. Disponendo di una lampadina da 24 V - 0,1 A, si può effettuare la taratura con l'interruttore S4 aperto.

Chi volesse ottenere un sistema protettivo del circuito dell'alimentatore, potrà collegare un fusibile ritardato in serie all'avvolgimento primario del trasformatore T1 ed un fusibile rapido in serie ad una delle due bocche di uscita della corrente continua.

**NOVITÀ MUSICALE**

«MINI ORGAN» BREVETTATO

**IN SCATOLA DI MONTAGGIO**

MINI-ORGAN  
motivi musicali  
a note numerate

BREVETTATO

The image shows a portable electronic organ with a control panel featuring several knobs and buttons. Below the organ is its packaging, which includes a booklet titled 'MINI-ORGAN motivi musicali a note numerate'. A circular badge on the left side of the advertisement highlights that the product is 'IN SCATOLA DI MONTAGGIO' (in kit form).

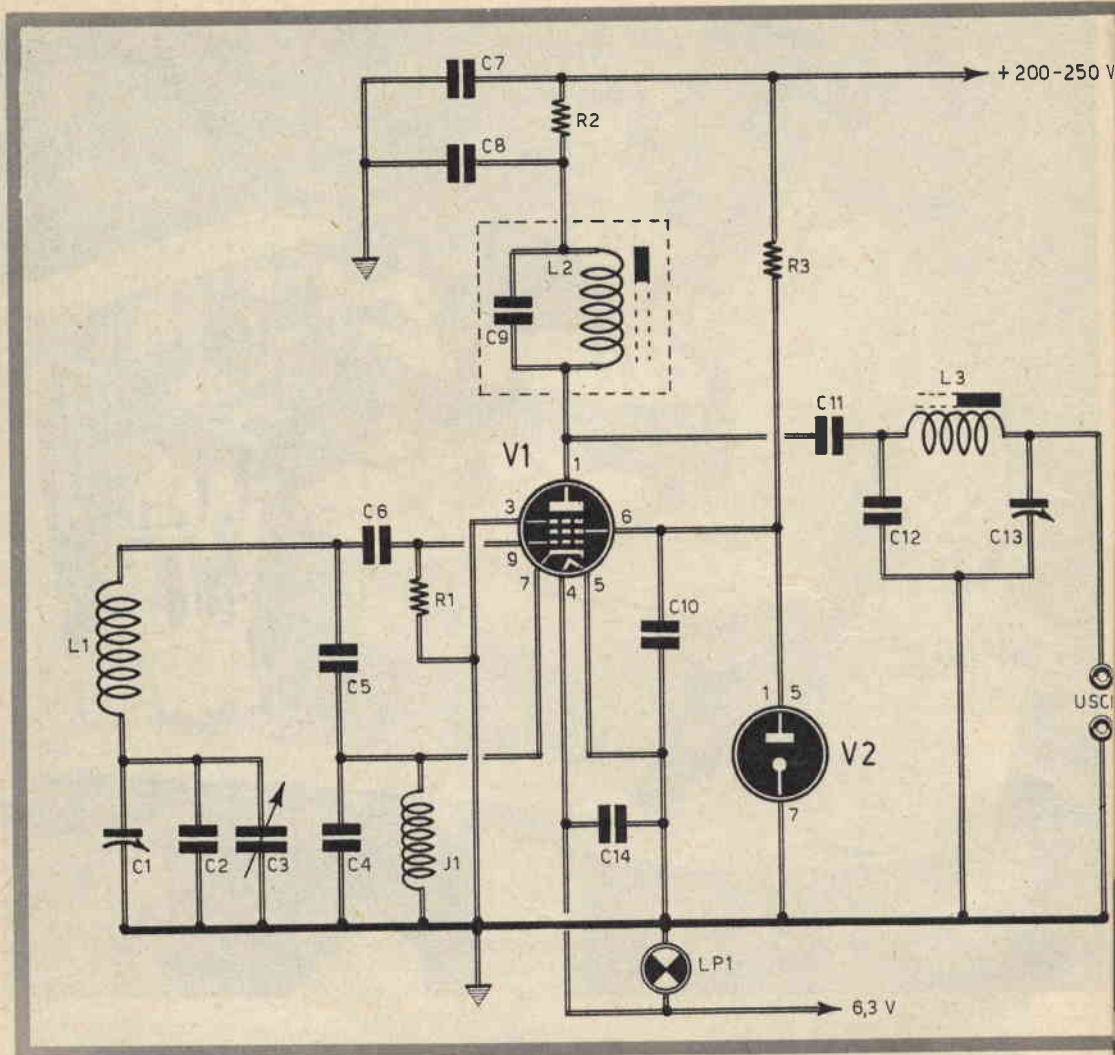
Per richiedere una o più scatole di montaggio, occorre inviare anticipatamente l'importo di L. 9.800 per ciascuna scatola, a mezzo vaglia postale o CCP 3/57180, intestato a **RADIOPRATICA - 20125 MILANO - Via Zuretti n. 52**. Nel prezzo sono comprese anche le spese di spedizione. Non si accettano ordinazioni in contassegno. L'apparecchio montato, accordato, funzionante, costa L. 10.300 (nel prezzo sono comprese le spese di spedizione).



# UN CIRCUITO PILOTA PER I VOSTRI TX

**Per coprire le gamme  
dei 3,5-7-14-21-28 MHz  
in modo continuo,  
con notevole stabilità  
e sufficiente pilotaggio.**

Il progetto di un trasmettitore è composto, di solito, di tre sezioni diverse: l'alimentatore, il modulatore e lo stadio a radiofrequenza. Quest'ultimo è suddiviso, a sua volta, in altre due sottosezioni: quella oscillatrice di alta frequenza e quella amplificatrice finale. La prima di queste due sottosezioni può essere diversamente concepita. Si può trattare, infatti, di un oscillatore a frequenza fissa oppure a frequenza variabile.



Nel primo caso il trasmettitore lavora sempre sulla medesima frequenza; nel secondo caso si ha la possibilità di trasmettere su una o più gamme di frequenza, variando a piacere, o a seconda delle esigenze tecniche, la frequenza di trasmissione. I comuni radiotelefoni, ad esempio, trasmettono e ricevono sempre sulla medesima lunghezza d'onda. I trasmettitori in dotazione ai radioamatori, invece, possono trasmettere su frequenze diverse. Nel primo caso la realizzazione dell'apparato trasmettente è relativamente semplice, mentre è più complessa nel secondo caso.

Le venticinque disposizioni di legge impongono, ai trasmettitori a frequenza variabile, una stabilità tale da non superare scarti di frequenza superiori allo 0,05%. Ciò significa che, mentre

nei trasmettitori a frequenza fissa, controllata a cristallo di quarzo, è assai facile rispettare la legge, con i trasmettitori a frequenza variabile, se non si è veramente preparati tecnicamente nel concepire e realizzare il circuito di un trasmettitore, si può facilmente incorrere nelle gravissime sanzioni previste dalla legge. Ma anche in questo caso esiste un circuito che dà molto affidamento, che permette di lavorare su una o più gamme di frequenza in modo continuo, senza incorrere in slittamenti. Il circuito è quello del VFO, cioè dell'oscillatore a frequenza variabile che i nostri lettori hanno imparato a conoscere attraverso una vasta serie di progetti, di questo tipo, già presentati in precedenti fascicoli della rivista.

Come è facile intuire, le esigenze imposte



# COMPONENTI

## CONDENSATORI

|     |   |          |                     |
|-----|---|----------|---------------------|
| C1  | = | 30 pF    | (compensatore)      |
| C2  | = | 150 pF   |                     |
| C3  | = | 50 pF    | (variabile ad aria) |
| C4  | = | 1.000 pF |                     |
| C5  | = | 680 pF   |                     |
| C6  | = | 100 pF   |                     |
| C7  | = | 5.000 pF |                     |
| C8  | = | 5.000 pF |                     |
| C9  | = | 100 pF   |                     |
| C10 | = | 5.000 pF |                     |
| C11 | = | 100 pF   |                     |
| C12 | = | 15 pF    |                     |
| C13 | = | 20 pF    | (compensatore)      |
| C14 | = | 2.000 pF |                     |

## RESISTENZE

|    |   |                   |
|----|---|-------------------|
| R1 | = | 47.000 ohm-1 watt |
| R2 | = | 2.700 ohm         |
| R3 | = | 6.800 ohm-1 watt  |

## VARIE

|          |   |                                |
|----------|---|--------------------------------|
| V1       | = | 5763                           |
| V2       | = | OA2                            |
| J1       | = | imp. AF (557 Geloso)           |
| LP1      | = | lampada-spia (6,3 volt-150 mA) |
| L1-L2-L3 | = | vedi testo                     |

**Fig. 1 - Circuito teorico dell'oscillatore a frequenza variabile impiegante una valvola a gas quale elemento stabilizzatore della tensione di griglia schermo della valvola oscillatrice.**

da un VFO contrastano con quelle della maggior parte dei nostri lettori, che intendono realizzare circuiti semplici ed economici. E tale contrasto è stato sempre avvertito per tutti quei progetti che, finora, abbiamo avuto occasione di presentare. Ma questa volta le cose cambiano; perché il circuito che presentiamo è sufficientemente semplificato, mentre le sue prestazioni debbono considerarsi ottime, dato che l'oscillatore può variare la sua frequenza in modo continuo su valori di frequenza diversi, con notevole stabilità e pilotaggio sufficiente.

La semplicità di questo nuovo VFO deriva dall'aver adottato un solo stadio oscillatore, in grado di coprire le gamme dei 3,5-7-14-21-28 MHz. La valvola oscillatrice è di media po-

tenza e la stabilizzazione della tensione di griglia schermo è controllata da una valvola a gas. Ma vediamo senz'altro, attraverso l'analisi del circuito, la sua concezione tecnica.

La valvola V1 è un tubo trasmittente di media potenza, Philips 5763, in grado di erogare, in classe C a 30 MHz, un segnale non modulato di 10 watt. Esso viene impiegato, nel nostro circuito, in condizioni meno gravose, perché è inserito in un circuito oscillatore, a reazione di catodo, che eroga, in uscita, una potenza che si aggira intorno ai 2 watt. Tale potenza è sufficiente al pilotaggio della maggior parte dei trasmettitori per radioamatori.

Il circuito risonante principale è inserito nel circuito di griglia, ed è di tipo a risonanza in serie; esso è costituito dall'avvolgimento L1 e dai condensatori C1-C2-C3. Questo circuito è dimensionato per risonare sulla gamma dei 3,5 MHz e in questa gamma è possibile variare la frequenza, in modo continuo agendo su C1 (per il centraggio della gamma) e su C3 (per la sintonia). Il segnale selezionato da questo circuito viene inviato alla griglia controllo di V1 tramite il condensatore di accoppiamento C6; questo condensatore isola anche la tensione continua di polarizzazione stabilita da R1.

Il segnale si ritrova amplificato sulla placca e sul catodo di V1. Il catodo è isolato da massa, per i segnali a radiofrequenza, dell'impedenza J1; il condensatore C4 invia, direttamente a massa, parte del segnale presente sul catodo di V1, mentre il condensatore C5 invia a massa l'altra parte del segnale, attraverso il circuito risonante in serie. In questo modo si riesce a selezionare la frequenza di oscillazione del circuito, garantendo la conservazione delle stesse frequenze generate, dato che tale circuito risonante è collegato alla griglia controllo per mezzo del condensatore C6.

La placca della valvola V1 è collegata al circuito di alimentazione per mezzo del circuito risonante in parallelo, composto dal condensatore C9 e dall'induttanza L2; questo circuito risonante è accordato sulla frequenza di 7 MHz, cioè sulla seconda armonica della frequenza base di oscillazione della valvola V1. Il circuito composto da C9-L2 esalta la seconda armonica e attenua tutte le altre frequenze. In tal modo si riesce ad ottenere, in uscita, non solo la frequenza fondamentale, ma anche la sua seconda armonica, dotata di sufficiente ampiezza.

Il condensatore C1, che preleva il segnale direttamente dal segnale di V1, non è connesso immediatamente con l'uscita del circuito; fra esso e l'uscita è stata inserita la cellula composta dai condensatori C12-C13 e dall'induttanza L3; a questa cellula è affidato il

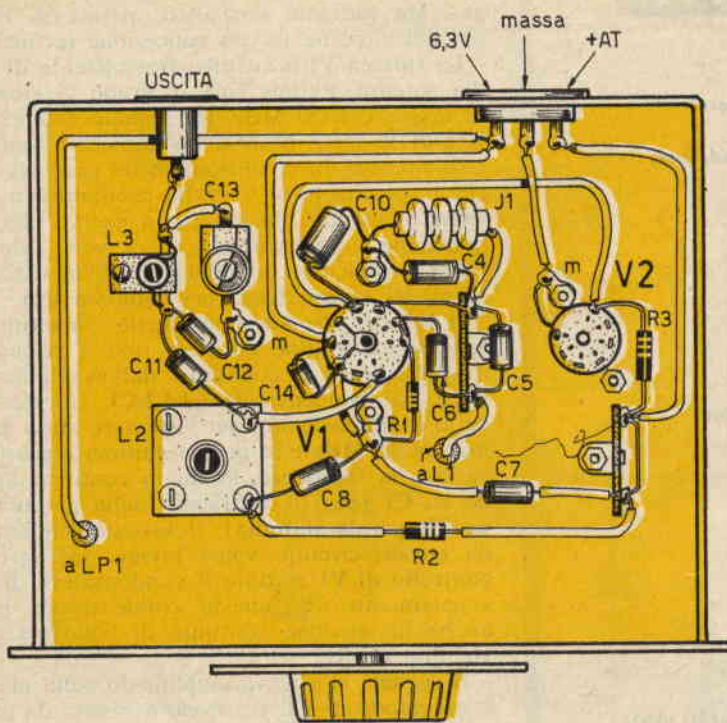


Fig. 2 - Piano di cablaggio del VFO visto nella parte di sotto del telaio, che deve essere di rame o alluminio. L'efficienza di tale circuito dipende, in buona parte, dalla precisione delle saldature e dalla brevità dei collegamenti.

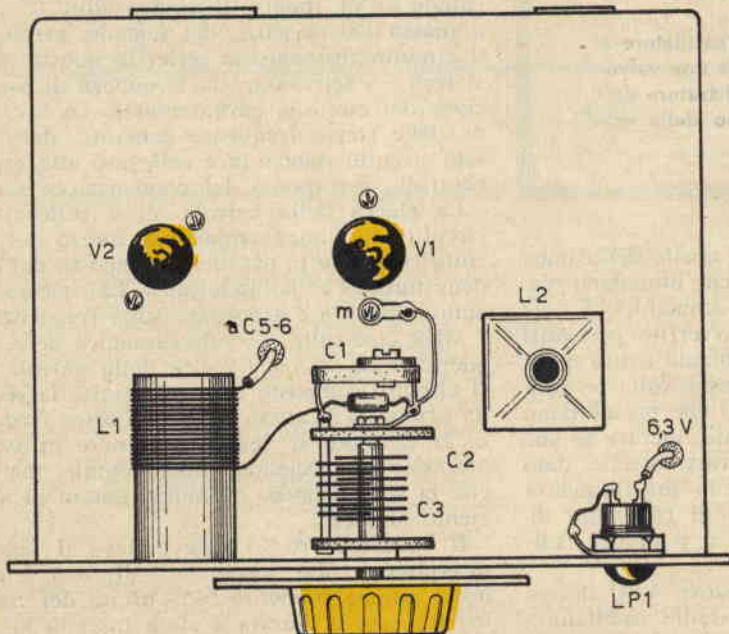


Fig. 3 - Disposizione degli elementi sulla parte superiore del telaio metallico. Sul pannello frontale è presente il solo comando di sintonia.

compito di esaltare la frequenza di 28 MHz, che costituisce l'ottava armonica dell'oscillatore ed è anche la frequenza più elevata che si ottiene in uscita. In questa maniera la valvola V1 produce anche tutte le armoniche desiderate del segnale base di 3,5 MHz, fino ai 28 MHz. Rimane così interpretato il principio per il quale si è ottenuta la copertura continua di tutte le bande radiantistiche delle onde corte, senza far ricorso ad alcun sistema di commutazione.

E' ovvio che al circuito di ingresso del trasmettitore è affidato il compito di selezionare, tra le varie frequenze armoniche, quella desiderata.

La stabilità della frequenza di oscillazione è garantita dalla stabilizzazione di tensione di griglia schermo imposta dalla valvola V2, che è un diodo a gas di tipo OA2, stabilizzatore di tensione. A questa stabilizzazione di tensione concorre anche la resistenza R3.

Il condensatore C10 è il cosiddetto condensatore « by-pass » di griglia schermo; il condensatore C14, invece, impedisce la circolazione di segnali a radiofrequenza nel circuito di accensione della valvola V1.

L'alimentazione anodica è filtrata per mezzo della cellula composta dalla resistenza R2 e dai condensatori C7-C8. L'alimentazione, ov-

viamente, verrà prelevata dallo stesso alimentatore del circuito del trasmettitore al quale si accoppia il VFO.

L'alimentazione anodica deve avere un valore compreso tra i 200 e i 250 volt e deve ammettere un assorbimento di corrente continua di 30 mA; il filamento della valvola V1 deve essere acceso con la tensione alternata o continua di 6,3 volt; il suo assorbimento è di 0,75 ampere.

## Montaggio

Il piano di cablaggio del VFO è rappresentato nelle figure 2-3. Per esso valgono tutti i concetti costruttivi e i suggerimenti validi per i normali montaggi a radiofrequenza. I conduttori, ad esempio, dovranno risultare molto forti; la presa di uscita dovrà essere di ottima qualità; il montaggio deve essere effettuato su telaio metallico, di rame o alluminio; i collegamenti di massa dovranno risultare perfetti e il telaio stesso, una volta ultimato il montaggio, dovrà essere inserito in un contenitore metallico. La realizzazione di una scala demoltiplicata (fig. 5) permetterà di ottenere un montaggio di grande precisione.

La bobina L1 è avvolta su uno spezzone di

# LE INDUSTRIE ANGLO-AMERICANE IN ITALIA VI ASSICURANO

## UN AVVENIRE BRILLANTE

c'è un posto da **INGEGNERE** anche per Voi  
Corsi **POLITECNICI INGLESI** Vi permetteranno di studiare a casa Vostra e di conseguire tramite esami, Diplomi e Lauree.

**INGEGNERE** regolarmente iscritto nell'Ordine Britannico.

una **CARRIERA** splendida

**Ingegneria CIVILE - ingegneria MECCANICA**

un **TITOLO** ambito

**Ingegneria ELETTROTECNICA - ingegneria INDUSTRIALE**

un **FUTURO** ricco di soddisfazioni

**Ingegneria RADIOTECNICA - ingegneria ELETTRONICA**

**LAUREA  
DELL'UNIVERSITA'  
DI LONDRA**  
Matematica - Scienze  
Economia - Lingue, ecc.

**RICONOSCIMENTO  
LEGALE IN ITALIA**  
in base alla legge  
n. 1940 Gazz. Uff. n. 49  
del 20-2-1963

Italian Division - 10125 Torino - Via P. Giurla, 4/d



**BRITISH INST. OF ENGINEERING TECHN.**

Italian Division - 10125 Torino - Via Giurla 4/T



Sede Centrale Londra - Delegazioni in tutto il mondo.

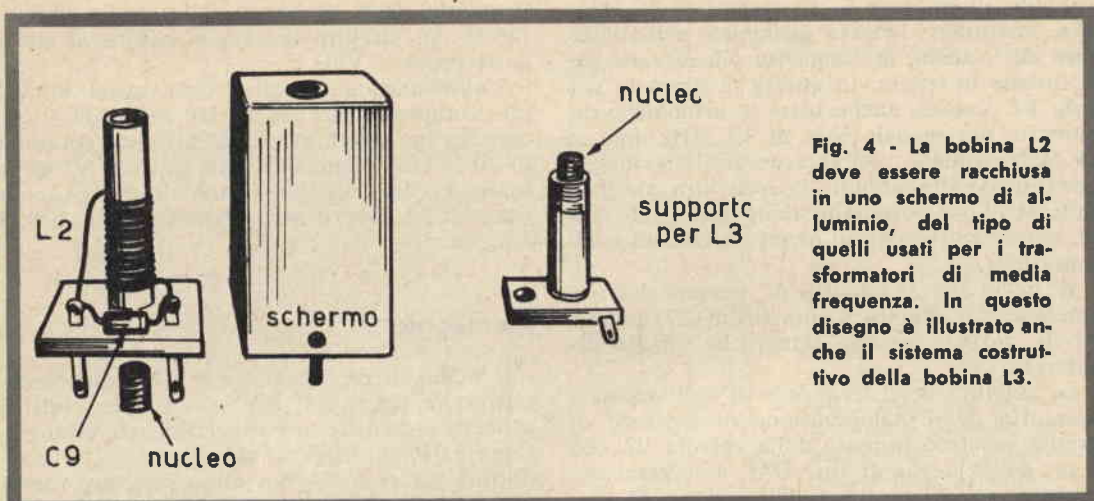


Fig. 4 - La bobina L2 deve essere racchiusa in uno schermo di alluminio, del tipo di quelli usati per i trasformatori di media frequenza. In questo disegno è illustrato anche il sistema costruttivo della bobina L3.

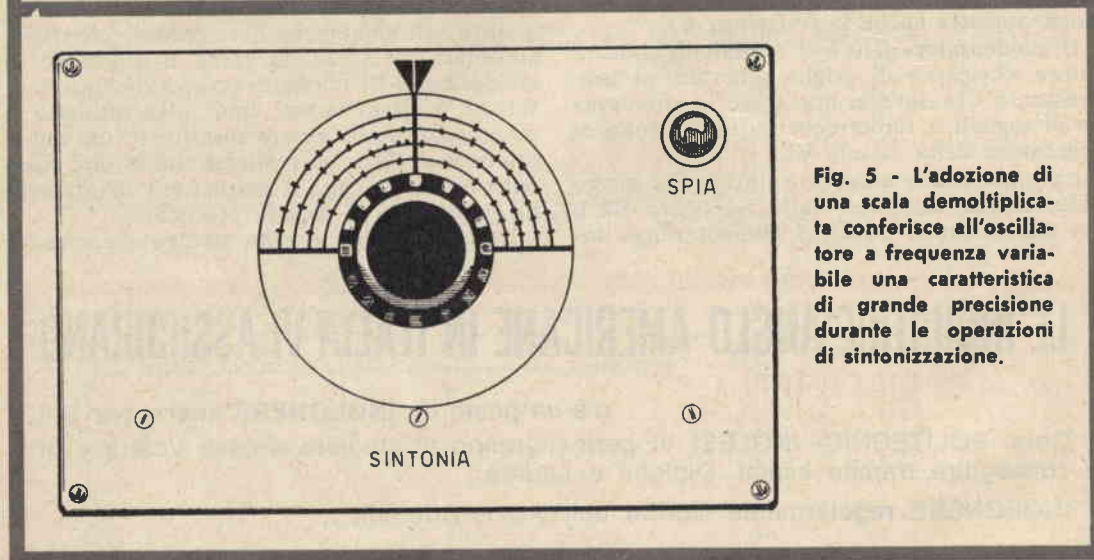


Fig. 5 - L'adozione di una scala demoltiplicata conferisce all'oscillatore a frequenza variabile una caratteristica di grande precisione durante le operazioni di sintonizzazione.

ubo di bachelite, del diametro di 25 mm. Essa è composta di 26 spire ottenute con filo di rame smaltato del diametro di 0,5 mm.

La bobina L2 si realizza con lo stesso tipo di filo utilizzato per L1; le spire sono in numero di 22; l'avvolgimento si effettua su un supporto di materiale isolante del diametro di 8 mm. Questa bobina dovrà essere sistemata, secondo il piano costruttivo di fig. 4 dentro uno schermo elettromagnetico, del tipo di quelli usati per i trasformatori di media frequenza.

Per quanto riguarda la bobina L3, questa dovrà essere realizzata secondo quanto illustrato sulla destra di fig. 4. Questo avvolgimento è effettuato su un supporto di polistirolo, del diametro di 8 mm. Le spire sono in

numero di otto; esse sono ottenute sempre con lo stesso tipo di filo, cioè di rame smaltato del diametro di 0,5 mm. Si tenga conto che le bobine L2 ed L3 debbono essere munite di nuclei di ferrite. Dentro lo schermo elettromagnetico, che racchiude la bobina L2, è montato anche il condensatore C9. L'impedenza di frequenza J1 è di tipo commerciale; per essa si può usare la 557 della GELOSO.

Il circuito del VFO è munito anche di una lampada-spia, che mantiene informato l'operatore sull'accensione della valvola V1; questa lampadina deve essere da 6,3 volt-150 mA. Tutti gli altri componenti sono di tipo normale e di facile reperibilità commerciale.

## Taratura

Se il circuito funziona regolarmente, cioè se la valvola V1 oscilla in condizioni normali, inserendo un milliamperometro tra il piedino 1 di V1 (placca) e il punto in cui si congiungono gli elementi C11-C9 ed L2, si dovrà misurare un valore di intensità di corrente compreso tra i 15 e i 20 mA. Nel caso in cui il valore dell'intensità di corrente, cioè l'assorbimento di corrente da parte della valvola, fosse notevolmente superiore ai valori ora citati, ciò starà a significare che è stato commesso un errore in sede di realizzazione pratica. In tal caso occorre controllare l'intero circuito con l'uso del tester.

Per raggiungere la taratura del VFO, occorre essere in possesso di almeno uno dei tre seguenti apparati:

- 1) Grid-dip
- 2) Radioricevitore
- 3) Misuratore di campo

Utilizzando uno di tali apparati, questo dovrà essere sintonizzato sulla frequenza di 7 MHz. Ma per iniziare il processo di taratura del VFO occorre prima regolare il condensatore variabile C3 a metà corsa, mentre il compensatore C1 verrà regolato per la miglior resa sulla frequenza di 3,5 MHz.

Dopo aver sintonizzato uno dei tre apparecchi, prima citati, sulla frequenza di 7 MHz, si regola il nucleo della bobina L2, in modo da ottenere la massima uscita del VFO. Successivamente ci si sintonizza sulla frequenza di 28 MHz e si regola il compensatore C13 in modo da raggiungere la massima potenza.

Queste operazioni devono essere ripetute per almeno due volte, e soltanto allora si potrà effettuare il collegamento con il trasmettitore, utilizzando cavetto schermato, del tipo per televisione, di una certa sezione. A questo punto le operazioni di taratura, ora elencate, verranno ripetute, controllando la potenza di emissione del trasmettitore.

**CON SOLE**

**1300**  
**LIRE**

**LA CUSTODIA  
DEI FASCICOLI  
DI UN'ANNATA  
DI RADIOPRATICA**

**PIÙ UN MANUALE  
IN REGALO**

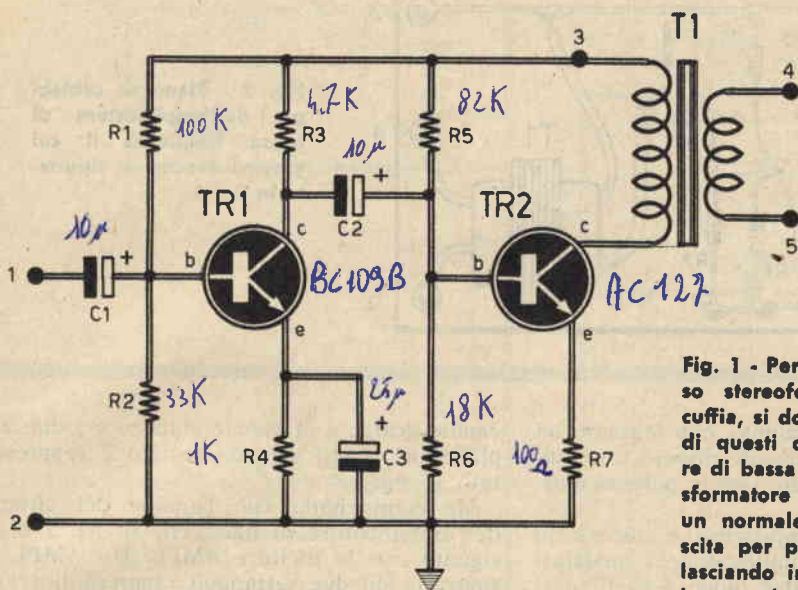


Per richiederla basta inviare l'importo di L. 1.300, anticipatamente, a mezzo vaglia o c.c.p. N. 3/57180, intestato a « Radiopratica » - Via Zuretti 52 - 20125 Milano.



# STEREOFONIA IN CUFFIA

Per l'ascolto della stereofonia in cuffia  
l'amplificatore di potenza è da considerarsi sprecato.



TRASF di uscita  
per push-pull

Fig. 1 - Per realizzare il complesso stereofonico, con uscita in cuffia, si dovranno realizzare due di questi circuiti di amplificatore di bassa frequenza. Per il trasformatore T1 si può utilizzare un normale trasformatore di uscita per push-pull di transistor, lasciando inutilizzato il terminale centrale dell'avvolgimento primario.

**P**er far le cose in breve, quando si vuole ascoltare la stereofonia in cuffia, si ricorre al semplice collegamento della cuffia stessa con l'uscita dell'amplificatore di potenza; e ciò è possibile quando la cuffia presenta un basso valore di impedenza e una bassa o media sensibilità (a tali caratteristiche rispondono quasi tutte le cuffie ad alta fedeltà).

Ma il collegamento, così concepito, presenta taluni inconvenienti. Ad esempio, quando si pretende di lasciare in funzione gli altoparlanti, insorgono problemi di adattamento di impedenza, soprattutto quando gli amplificatori sono del tipo a transistor senza trasformatore d'uscita; un altro inconveniente è rappresentato dalla regolazione del volume sonoro, che non è indipendente per gli altoparlanti e per la cuffia; infatti, mantenendo al minimo il volume sonoro, i suoni emessi dagli altoparlanti sono debolissimi, mentre anche una piccola potenza, introdotta nella cuffia, assorda l'ascoltatore. Anche il bilanciamento non è più valido con i due sistemi simultanei di ascolto.

Le cose invece si semplificano, quando si accetta di disinserire gli altoparlanti per il solo ascolto in cuffia; ma in questo caso l'am-

plificatore di potenza deve rimanere acceso, anche se la potenza richiesta è soltanto di alcuni milliwatt. Lo spreco è evidente!

Volendo collegare più cuffie, simultaneamente, insorgono ancora i soliti problemi di adattamento di impedenza e quelli di mancata autonomia dei controlli di volume e di bilanciamento, soprattutto se si tiene conto che non tutti gli ascoltatori godono di una stessa sensibilità acustica in entrambe le orecchie.

Quando si ricorre alla spina jack, a tre terminali, munita di deviatore a due vie, si incorre nell'inconveniente di provocare un cortocircuito all'uscita dell'amplificatore di potenza durante l'operazione di inserimento, con effetti disastrosi specialmente negli amplificatori transistorizzati privi di trasformatore d'uscita. E' pur vero che nessun inconveniente si verificherebbe se durante questa operazione si mantenesse spento l'amplificatore; ma se uno se ne dimentica?...

No, non è proprio corretto, tecnicamente, comportarsi così! Perché tutto possa procedere bene, la soluzione migliore è quella da noi proposta: costruire un piccolo amplificatore stereofonico, dotato dei controlli di volume,

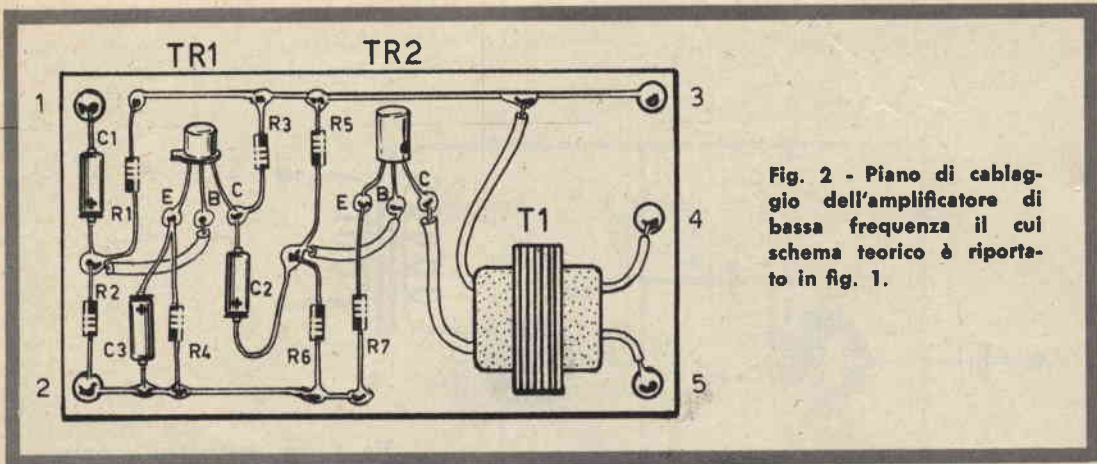


Fig. 2 - Piano di cablaggio dell'amplificatore di bassa frequenza il cui schema teorico è riportato in fig. 1.

di tonalità e di bilanciamento, con ingresso ad alta impedenza e in grado di pilotare una cuffia stereofonica da 5 ohm, con la potenza massima di 20 mW.

L'ingresso ad alta impedenza è necessario per poter collegare l'amplificatore a qualsiasi tipo di circuito, senza dar luogo a particolari disturbi e a condizione che si rispettino le comuni norme relative agli accorgimenti antirumore.

### Caratteristiche dell'amplificatore

L'amplificatore qui presentato è pilotato da due transistor; per la composizione dell'amplificatore stereofonico si dovranno quindi realizzare due amplificatori identici a quello rappresentato in fig. 1.

La sensibilità d'ingresso di questo circuito è di 140 mV; la potenza di uscita, lo abbiamo già detto, è di 20 mW. L'alimentazione del circuito è autonoma, cioè ottenuta con una pila da 9 V; questo tipo di alimentazione è reso possibile dal limitato consumo di corrente del circuito, che è appena di 20 mA.

E' possibile anche alimentare il circuito con la tensione di rete, ma in tal caso il filtraggio deve essere ottimo.

La banda passante del circuito si estende tra gli 80 e i 20.000 Hz a -3 dB; è presente un comando di tonalità semplificato ed esiste anche un comando di bilanciamento che permette una variazione del guadagno di 38 dB su ciascun canale.

### Il circuito

Lo schema complessivo dell'amplificatore stereofonico è rappresentato in fig. 3. Esso comprende i due circuiti ausiliari relativi al

canale destro e al canale sinistro e i due amplificatori il cui schema teorico è rappresentato in fig. 1.

Ma cominciamo con l'analisi del circuito dell'amplificatore di fig. 1 che in fig. 3 è designato con le diciture AMPL. D - AMPL. S. riportate sui due rettangoli rappresentativi dei due canali amplificatori.

Una volta per tutte informiamo i lettori che i terminali contrassegnati numericamente trovano precisa corrispondenza in tutti e quattro gli schemi, teorici e pratici, riportati nelle figg. 1-2-3.

Il segnale applicato ai terminali 1-2 perviene alla base del transistor TR1, dopo aver attraversato il condensatore elettrolitico C1. Il transistor TR1 è un transistor planare, al silicio, ad elevato guadagno e basso rumore, con elevata frequenza di taglio, di tipo BC109B, reperibile dovunque e a basso costo. Questo transistor è montato in un circuito amplificatore in classe A, con emittore comune.

Le due resistenze R1 - R2, che compongono il partitore di tensione che polarizza la base di TR1, presentano valori elevati, in modo da limitare il consumo della pila e da offrire, all'ingresso, un'impedenza non troppo bassa; ciò è reso possibile anche dal fatto che le due resistenze R3-R4 assicurano esse stesse una sufficiente stabilizzazione termica.

Il condensatore elettrolitico C2 applica il segnale alla base del transistor TR2, che è di tipo AC127 (anche questo transistor è molto comune e di basso costo). Il transistor TR2 è montato in circuito amplificatore in classe A, con emittore comune.

Sul circuito di collettore di TR2 è collegato il trasformatore d'uscita T1, il cui scopo è quello di adattare l'impedenza di carico con quella di uscita del transistor che è di circa



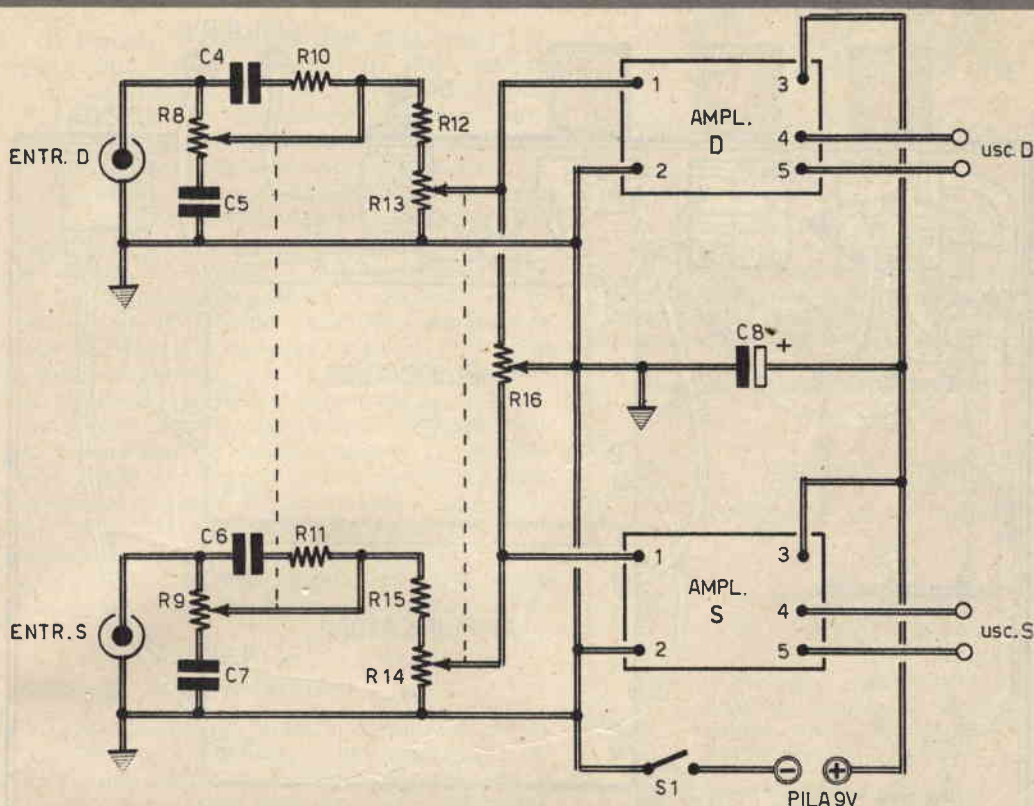


Fig. 3 - Circuito teorico completo del complesso stereofonico con uscita in cuffia. I due rettangoli, rappresentati sulla destra del disegno, rappresentano i due amplificatori di bassa frequenza, perfettamente identici, dei quali è stato riportato lo schema elettrico in fig. 1. Le linee tratteggiate che collegano i potenziometri R8-R9 ed R13-R14, stanno ad indicare che in sede di realizzazione pratica si dovranno montare potenziometri doppi a comando unico.

## COMPONENTI

### CONDENSATORI

|      |                                    |
|------|------------------------------------|
| C1 = | 10 $\mu$ F - 12 V (elettrolitico)  |
| C2 = | 10 $\mu$ F - 12 V (elettrolitico)  |
| C3 = | 25 $\mu$ F - 12 V (elettrolitico)  |
| C4 = | 500 pF                             |
| C5 = | 10.000 pF                          |
| C6 = | 500 pF                             |
| C7 = | 10.000 pF                          |
| C8 = | 500 $\mu$ F - 25 V (elettrolitico) |

### RESISTENZE

|      |             |
|------|-------------|
| R1 = | 100.000 ohm |
| R2 = | 33.000 ohm  |
| R3 = | 4.700 ohm   |
| R4 = | 1.000 ohm   |

|       |                             |
|-------|-----------------------------|
| R5 =  | 82.000 ohm                  |
| R6 =  | 18.000 ohm                  |
| R7 =  | 100 ohm                     |
| R8 =  | 250.000 ohm (potenziometro) |
| R9 =  | 250.000 ohm (potenziometro) |
| R10 = | 470.000 ohm                 |
| R11 = | 470.000 ohm                 |
| R12 = | 22.000 ohm                  |
| R13 = | 250.000 ohm (potenziometro) |
| R14 = | 250.000 ohm (potenziometro) |
| R15 = | 22.000 ohm                  |
| R16 = | 250.000 ohm (potenziometro) |

### VARIE

|        |                               |
|--------|-------------------------------|
| TR1 =  | BC109B                        |
| TR2 =  | AC127                         |
| Pila = | 9 volt                        |
| S1 =   | interruttore                  |
| T1 =   | trasf. d'uscita per push-pull |

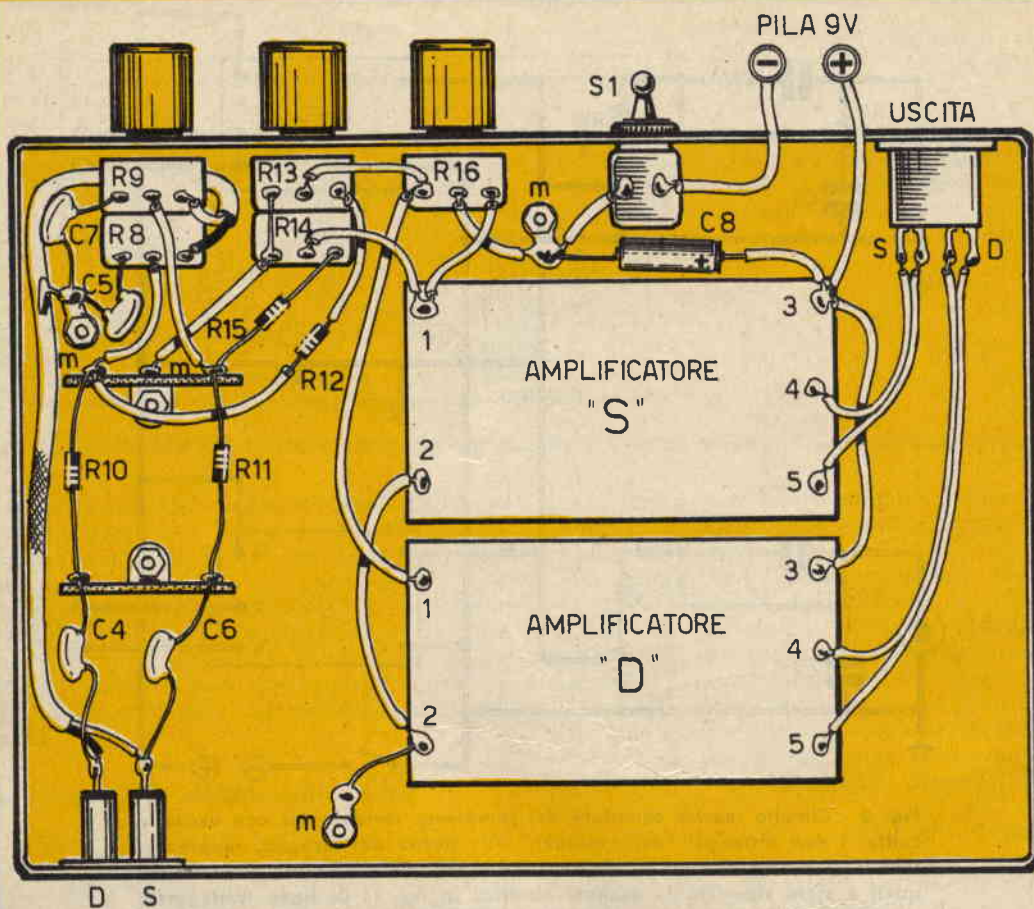


Fig. 4 - Questo disegno riproduce il piano costruttivo pratico del complesso stereofonico.

I Signori Abbonati che ci comunicano il

### CAMBIO DI INDIRIZZO

sono pregati di segnalarci, oltre che il preciso nuovo indirizzo, anche quello vecchio con cui hanno finora ricevuto la Rivista, accompagnando la richiesta con l'importo di L. 150 (anche in francobolli).

200 ohm. Conseguentemente, il valore dell'impedenza dell'avvolgimento primario del trasformatore d'uscita T1 deve aggirarsi intorno ai 200 ohm; il valore dell'impedenza dell'avvolgimento secondario dovrà essere pari a quello dell'impedenza della cuffia che, normalmente, è di 5 ohm.

La resistenza R7 costituisce la resistenza di emittore di TR2; essa non è disaccoppiata da alcun condensatore elettrolitico, allo scopo di poter creare una certa controreazione in grado di migliorare il responso del transistor TR2 il quale, essendo di tipo al germanio, è previsto per impieghi finali di bassa frequenza, senza offrire una resa elevata alle alte frequenze.

E fin qui abbiamo esaminato lo schema dell'amplificatore di bassa frequenza rappresentato in fig. 1. Rimane ora da analizzare l'intero

complesso stereofonico rappresentato in figura 3.

Il segnale proveniente dall'unità stereo del giradischi viene applicato alle due entrate, contrassegnate in fig. 3 con ENTR. D - ENTR. S. Le due uscite vengono collegate con l'auricolare posto sull'orecchio destro (usc. D) e con quello posto sull'orecchio sinistro (usc. S).

All'entrata il segnale incontra la cellula composta da R8-C5-C4-R10-R12-R13; questa cellula vale per l'entrata del canale sinistro. Lo scopo di questi due circuiti è quello di rappresentare un semplice ma efficiente controllo di tonalità; infatti, agendo su R8-R9 (comando unico), in un determinato verso, si ha la possibilità di esaltare le note acute, mentre agendo in senso contrario si attenuano le note basse. Il potenziometro doppio R13-R14 rappresenta il comando di volume, mentre il potenziometro R16 costituisce il comando di bilanciamento e permette di far variare il guadagno di un canale fino a 38 dB, rispetto all'altro canale. Il condensatore elettrolitico C8 rappresenta il condensatore by-pass della pila. Il circuito di alimentazione è controllato dall'interruttore S1.

### Consigli e osservazioni

A conclusione di questo argomento possiamo dire che anche coloro che sono in possesso di una cuffia stereofonica a media impedenza, cioè di 200 ohm circa per auricolare, potranno utilizzare questo progetto, perché con esso otterranno una riproduzione più fedele, pur impiegando per T1 un trasformatore di scarsa qualità. In tal caso il segnale verrà prelevato dal collettore di TR2 per mezzo di un condensatore elettrolitico da 500  $\mu$ F-25 V; il terminale positivo del condensatore elettrolitico verrà collegato, come abbiamo detto, con il collettore di TR2, mentre il terminale negativo verrà collegato con la cuffia; il terminale libero della cuffia verrà a sua volta collegato a massa. E' ovvio che in questo caso l'avvolgimento secondario del trasformatore T1 rimarrà aperto e inutilizzato, mentre l'avvolgimento primario rimarrà sempre collegato al circuito del collettore.

In ogni caso i due auricolari della cuffia dovranno essere collegati ai circuiti di uscita in modo da trovarsi in fase tra di loro (ad entrambi gli auricolari deve pervenire lo stesso segnale); ciò significa che le membrane dei due auricolari debbono muoversi contemporaneamente nello stesso verso.

Per la messa in fase degli auricolari ci si potrà servire dell'apposito segnale che la RAI trasmette prima delle proprie emissioni stereofoniche.

# C. B. M.

20138 MILANO - Via C. Parea, 20/16  
Tel. 50.46.50

La Ditta C.B.M. che da anni è introdotta nel commercio di materiale Radioelettrico nuovo e d'occasione, rilevato in stock da fallimenti, liquidazioni e svendite è in grado di offrire a Radiotecnici e Radioamatori delle ottime occasioni, a prezzi di realizzo. Tale materiale viene ceduto in sacchetti, alla rinfusa, nelle seguenti combinazioni:

- A** N. 2 piastre con 2 raddrizzatori più n. 4 relais 9-12 V; più n. 2 lampade stabilizzatrici ed altri componenti - L. 4.000.
- B** N. 50 potenziometri assortiti in tutti i valori - L. 3.000.
- C** N. 8 piastre professionali con transistor di potenza e di bassa frequenza, misti, più diodi, resistenze e condensatori - L. 2.500.
- D** Amplificatore a transistori 1 W e mezzo 9V munito di schema L. 1.500.
- E** Pacco propaganda di 200 pezzi con materiale nuovo adatto per la riparazione e la costruzione di apparecchiature con molte minuterie. Il tutto per L. 3.000.
- F** N. 20 transistor di tutti i tipi, di media e alta frequenza, nuovi, più n. 4 autodiodi 6 - 9 - 12 - 24 - 30 V - 15 A per caricabatteria - L. 4.000.

## OMAGGIO

A chi acquisterà per il valore di L. 9.000 spediremo N. 10 transistori assortiti, adatti per la costruzione di apparecchi radio. Non si accettano ordini inferiori a L. 3.000.

Spedizione ovunque. Pagamenti in contassegno o anticipato a mezzo vaglia postale o assegno circolare maggiorando per questo L. 500 per spese postali. Per cortesia, scriva il Suo indirizzo in stampatello. GRAZIE.

# VENDITA PROPAGANDA

(estratto della nostra OFFERTA SPECIALE 1970/71)

**KIT n. 2 A**  
per **AMPLIFICATORE BF** senza trasform. 1-2W.  
5 Semiconduttori **L. 2.550**  
Tensione di alimentazione: 9-12 V  
Potenza di uscita: 1-2 W  
Tensione di ingresso: 9,5 mV  
Raccordo altoparlante: 8 ohm  
Circuito stampato, forato dim. 50 x 100 mm **L. 500**

**KIT n. 5**  
per **AMPLIFICATORE BF** di potenza senza trasformatore -  
4 W - 4 semiconduttori **L. 2.700**  
Tensione di alimentazione: 12 V  
Potenza di uscita: 4 W  
Tensione di ingresso: 16 mV  
Raccordo altoparlante: 5 Ω  
Circuito stampato, forato dim. 55 x 135 mm **L. 650**

**KIT n. 7**  
per **AMPLIFICATORE BF** di potenza senza trasformatore  
20 W - 6 Semiconduttori **L. 5.600**  
Tensione di alimentazione: 30 V.  
Potenza di uscita: 20 W  
Tensione di ingresso: 20 mV  
Raccordo altoparlante: 4 ohm  
Circuito stampato, forato dim. 115 x 180 mm **L. 1.100**

**KIT n. 8**  
per **REGOLATORE** di tonalità per KIT n. 7 **L. 1.800**  
Tensione di alimentazione: 27-29 V  
Risposta in freq. a 100 Hz + 9 dB a - 12 dB  
Risposta in freq. a 10 kHz + 10 dB a - 15 dB  
Tensione di ingresso: 15 mV  
Circuito stampato, forato dim. 60 x 110 mm **L. 450**

ATTENZIONE: SCHEMA di montaggio con **DISTINTA** dei componenti elettr. allegato a **OGNI** KIT!

**KIT n. 13**  
per **ALIMENTATORE STABILIZZATO**  
30 V 1,5 A max. **L. 3.400**  
prezzo per trasf. **L. 3.300**

Applicabile per KIT n. 7. Il raccordo di tensione alterna è 110 o 220 V.

Circuito stampato, forato dim. 110 x 115 mm **L. 650**

**KIT n. 14**  
**MIXER** con 4 entrate **per sole L. 2.400**

4 fonti acustiche possono essere mescolate, p. es. 2 microfoni e 2 chitarre, o un giradischi, un tuner per radiodiffusione e 2 microfoni. Le singole fonti acustiche sono regolabili con precisione mediante i potenziometri situati all'entrata.

Tensione di alimentazione: 9 V  
Corrente di assorbimento m.: 3 mA  
Tensione di ingresso ca.: 2 mV  
Tensione di uscita ca.: 100 mV  
Circuito stampato, forato dim. 50 x 120 mm **L. 500**

**KIT n. 15**  
**APPARECCHIO** alimentatore regolatore resistente ai corti circuiti **L. 4.600**  
prezzo per il trasformatore **L. 3.300**

La scatola di montaggio lavora con 4 transistori al silicio a regolazione continua. Il raccordo di tensione alternata al trasformatore è 110 o 220 V.

Regolazione tonica 6-30 V  
Massima sollecitazione 1 A  
Circuito stampato, forato dim. 110 x 120 mm **L. 800**

**KIT n. 16**  
**REGOLATORE** di tensione della rete **L. 3.700**

Il Kit lavora con due Thyristors commutati antiparallela- mente ed è particolarmente adatto per la regolazione continua di luci a incandescenza, trapani a mano ecc. Voltaggio 220 V

Massima sollecitazione 1300 W  
Circuito stampato, forato, dim. 65 x 115 mm **L. 700**

## ASSORTIMENTI

### ASSORTIMENTO DI TRANSISTORI E DIODI

**N. d'ordinazione: TRAD. 1 A**  
5 transistori AF per MF in custodia metallica, simili a AF114, AF115, AF142, AF164  
15 transistori BF per fase preeliminarre, simili a OC71  
10 transistori BF per fase finale in custodia metallica, simili a AC122, AC125, AC151  
20 diodi subminiatura, simili a 1N60, AA118  
50 Semiconduttori **per sole L. 750**

Questi semiconduttori non sono timbrati, bensì caratterizzati.

### ASSORTIMENTI DI SEMICONDUTTORI

**N. d'ordinazione:**  
**TRA 2 A**  
20 transistori al germanio simili a OC71 **L. 650**  
**TRA 6 A**  
5 transistori di potenza al germanio 9 W 10 A **L. 1.200**  
**TRA 20 B**  
5 transistori di potenza AD 161 **L. 1.050**

### DIODI ZENER AL SILICIO 400 mW

1,8 V - 2,7 V - 3 V - 3,6 V - 3,9 V - 4,3 V - 4,7 V - 5,1 V - 5,6 V - 6,2 V - 6,8 V - 8,2 V - 10 V - 11 V - 12 V - 13 V - 15 V - 16 V - 18 V - 20 V - 22 V - 24 V - 27 V - 33 V **L. 110**

### THYRISTORS AL SILICIO

TH 1/400 400 V 1 A **L. 450**  
TH 7/400 400 V 7 A **L. 1.075**

### ASSORTIMENTO DI RADDRIZZATORI AL SILICIO PER TV, custodia in resina

**N. d'ordinazione:**  
QL 1 5 p., sim. a BY 127 800 V/500 mA **L. 700**

### ASSORTIMENTO DI CONDENSATORI ELETTROLITICI

**N. d'ordinazione:**  
ELKO 1 30 cond. el. miniatura ben assortiti **L. 1.100**

### ASSORTIMENTO DI CONDENSATORI CERAMICI a disco, a perlina ed a tubetto - valori ben assortiti - 500 V

**N. d'ordinazione:**  
KER 1 100 p., 20 valori x 5 **L. 900**

### ASSORTIMENTO DI CONDENSATORI IN POLISTIROLO (KS)

**N. d'ordinazione:**  
KON 1 100 p., 20 valori x 5 **L. 900**

### ASSORTIMENTI DI RESISTENZE CHIMICHE

**N. d'ordinazione:**  
WID 1-1/8 100 pezzi 20 x 5 assortiti 1/8 W **L. 900**  
WID 1-1/2 100 pezzi 20 x 5 assortiti 1/2 W **L. 900**  
WID 1-1/10-2 100 pezzi assortiti 50 valori Ω diversi 1/10 - 2 W **L. 1.050**

### TRIAC

TRI 1/400 400 V 1 A **L. 1.200**  
TRI 3/400 **L. 1.375**  
TRI 6/400 400 V 6 A **L. 1.700**

Unicamente merce NUOVA di alta qualità.

Le ordinazioni vengono eseguite da Norimberga PER AEREO in contrassegno. Spedizioni OVUNQUE. Merce ESENTE DA DAZIO sotto il regime del Mercato Comune Europeo. Spese d'imballo e di trasporto al costo.

Richiedete **GRATUITAMENTE** la nostra **OFFERTA SPECIALE 1970/71 COMPLETA!**

### PREZZI NETTI



## EUGEN QUECK

Ing. Büro - Export-Import

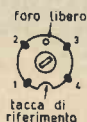
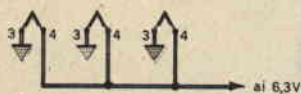
D - 85 NÜRNBERG - Rep. Fed. Tedesca - Augustenstr. 6



# RX TRIVALVOLARE

**Per una buona ricezione  
sulla gamma delle onde medie  
fra i 190 e i 560 metri.**

**Q**uesto progetto di ricevitore a tre valvole, adatto per la gamma delle onde medie e con ascolto in altoparlante, è stato appositamente concepito per tutti quei principianti che intendono esercitarsi nel settore della ricezione con il sistema tradizionale della valvola elettronica. Si tratta, quindi, di una costruzione a fini didattici che, peraltro, è in



## COMPONENTI

### CONDENSATORI

- C1 = 10.000 pF
- C2-C7 = 500 + 500 pF
- C3 = compensatore
- C4 = 10.000 pF
- C5 = 10.000 pF
- C6 = 50.000 pF
- C7 = vedi C2
- C8 = compensatore
- C9 = 500 pF
- C10 = 25  $\mu$ F - 25 VI (elettrolitico)
- C11 = 10.000 pF
- C12 = 10.000 pF
- C13 = 25  $\mu$ F - 25 VI (elettrolitico)
- C14 = 32  $\mu$ F - 350 VI (elettrolitico)
- C15 = 10.000 pF
- C16 = 32  $\mu$ F - 350 VI (elettrolitico)
- C17 = 5.000 pF

### RESISTENZE

- R1 = 220 ohm
- R2 = 5.000 ohm (potenziometro)
- R3 = 180.000 ohm
- R4 = 4.700 ohm
- R5 = 470.000 ohm
- R6 = 3,3 megaohm
- R7 = 470.000 ohm
- R8 = 10.000 ohm
- R9 = 270 ohm

### VARIE

- V1 = 6BA6
- V2 = 6BA6
- V3 = EL90
- L1 = bobina sintonia (Corbetta CS2)
- L2 = bobina sintonia (Corbetta CS2)
- Z1 = impedenza BF
- T1 = trasf. d'uscita (5.000 ohm - 3 W)
- T2 = trasf. d'alimentaz. (vedi testo)
- RS1 = raddrizz. al selenio (250 V - 50 mA)
- LP = lampadina (6,3 V - 100 mA)
- S1 = interruttore

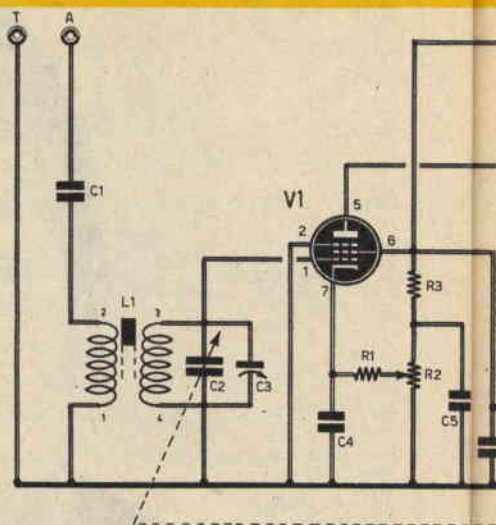


Fig. 1 - Circuito teorico del ricevitore trivalvole per l'ascolto della gamma delle onde medie. L'accensione dei filamenti è del tipo in parallelo.

grado di offrire alcune prestazioni accettabili da chi si accontenta di un ascolto normale delle principali emittenti nazionali e, in buone condizioni di ricezione, anche di talune emittenti estere.

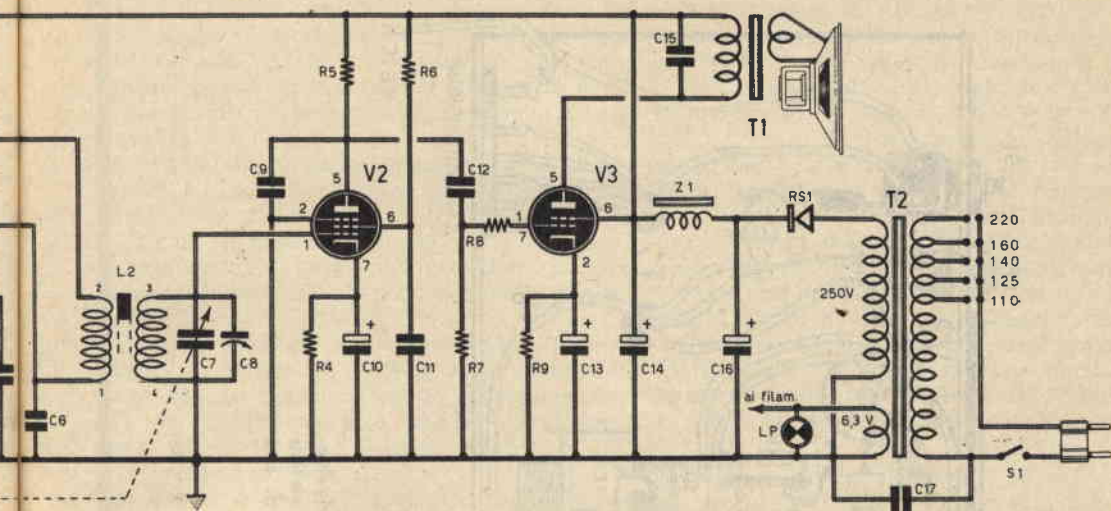
E' ovvio che, trattandosi di un ricevitore ad amplificazione diretta, cioè privo di conversione di frequenza, la selettività non è elevata, anche se a tale inconveniente si è ovviato, in parte, utilizzando un doppio circuito di sintonia e un sistema meccanico demoltiplicato per la ricerca delle emittenti. La sensibilità, invece, è buona, perché il circuito provvede alla amplificazione di alta frequenza con una valvola pentodo.

In ogni caso la caratteristica principale di questo ricevitore è quella dell'ascolto in altoparlante con una potenza più che sufficiente per una stanza di normali dimensioni.

### Circuito AF

Il circuito di alta frequenza è pilotato dalla valvola V1, che è di tipo 6BA6.

I segnali captati dall'antenna vengono appli-



cati, tramite il condensatore C1, all'avvolgimento primario della bobina di sintonia L1, che è di tipo Corbetta CS2. Il condensatore di accoppiamento C1, fra l'antenna e il circuito di entrata, impedisce l'ingresso nei circuiti di alta frequenza del ricevitore di taluni segnali-disturbo.

L'avvolgimento primario della bobina di sintonia è quello che corrisponde ai terminali 1-2; l'avvolgimento secondario fa capo ai terminali 3-4; i segnali radio si trasferiscono dall'avvolgimento primario a quello secondario in virtù del fenomeno di induzione elettromagnetica.

Il circuito di sintonia è composto dall'avvolgimento secondario della bobina L1 e dalla prima sezione del condensatore variabile ad aria (C2); allo stesso circuito di sintonia appartiene anche il compensatore che, normalmente, risulta montato direttamente sul condensatore variabile. Il segnale sintonizzato viene applicato direttamente alla griglia controllo della valvola V1. I segnali amplificati sono presenti sulla placca di questa valvola e vengono inviati all'avvolgimento primario della bobina L2, che partecipa alla composizione del secondo circuito di sintonia.

La tensione di polarizzazione della valvola V1 è variabile per mezzo del potenziometro R2. Controllando la tensione di polarizzazione si regola l'amplificazione dei segnali di alta frequenza della valvola V1; in pratica con il potenziometro R2 si ottiene il controllo manuale di volume sonoro del ricevitore.

## Rivelazione

I segnali di alta frequenza amplificati vengono rivelati dalla valvola V2, che è dello stesso tipo della valvola V1 (6BA6).

Il secondo circuito di sintonia, composto dall'avvolgimento secondario di L2, da C7 e C8, è perfettamente identico al primo. L'unica differenza che intercorre tra i due circuiti è che nel primo è presente un segnale radio molto debole, mentre nel secondo lo stesso segnale radio è abbastanza forte.

Il segnale di alta frequenza entra, nella valvola V2, attraverso la griglia controllo. I segnali rivelati sono presenti all'uscita della valvola stessa cioè sulla placca. Il condensatore C9 convoglia a massa la parte di alta frequenza presente sull'anodo di V2.

La polarizzazione della valvola V2 è ottenuta per mezzo della resistenza R4, disaccoppiata dal condensatore elettrolitico C10. Il carico anodico di V2 è rappresentato dalla resistenza R5, sui terminali della quale è presente la tensione del segnale rivelato; la resistenza R6 è l'elemento di carico di griglia schermo, mentre il condensatore C11 costituisce il condensatore di fuga della stessa griglia.

La tensione di alimentazione anodica della prima e della seconda valvola, cioè della valvola amplificatrice di alta frequenza e di quella rivelatrice, viene prelevata a valle dell'impedenza Z1, cioè all'uscita dell'alimentatore.

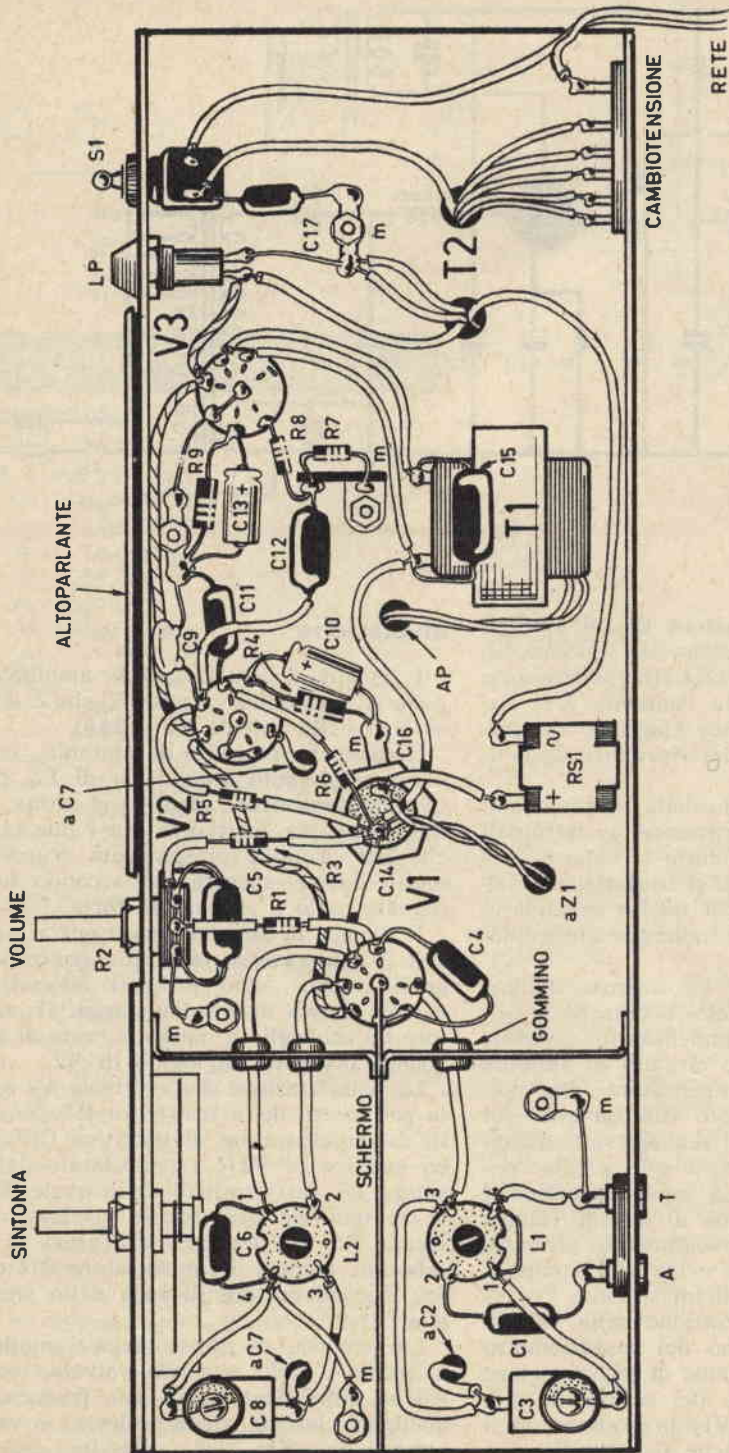


Fig. 2 - Piano di cablaggio del ricevitore trivalvolare visto nella parte di sotto del telaio. Si notino i particolari di schermatura della sezione di alta frequenza.



## Stadio finale

Lo stadio di amplificazione finale è pilotato dalla valvola V3, che è di tipo EL90, cioè una valvola pentodo (per errore di disegno, in figura 1 è stato riportato, per V3, il simbolo di un tetrodo).

I segnali di bassa frequenza, uscenti dalla valvola V2, vengono applicati alla griglia controllo della valvola V3 tramite C12 ed R8; la resistenza di griglia R7 impedisce alla valvola di raggiungere il punto di interdizione, a causa della formazione di elettroni sulla griglia stessa.

La polarizzazione della valvola è ottenuta con R9 disaccoppiata da C13. E' assai importante che il condensatore di accoppiamento C12 sia di ottima qualità, perché esso è connesso tra la tensione positiva anodica di V2 e la griglia controllo di V3.

Il condensatore C15, collegato in parallelo all'avvolgimento primario del trasformatore d'uscita T1, permette di ridurre il responso delle frequenze alte, che è piuttosto eccessivo con i pentodi, mentre aiuta, nello stesso tempo, ad eliminare i fischi di eterodinaggio dovuti alle emittenti che lavorano su frequenze vicine tra loro. Senza questo condensatore la ricezione diverrebbe sgradevole, specialmente la sera, quando le emittenti arrivano con segnali di buona potenza.

Se per V3 si fa impiego del pentodo di tipo EL90, occorre utilizzare un trasformatore d'uscita con impedenza di 5.000 ohm; nel caso in cui per V3 si faccia uso del tetrodo 6AQ5, occorre utilizzare per T1 un trasformatore d'uscita con impedenza primaria di 7.000 ohm.

In ogni caso il trasformatore d'uscita T1 dovrà avere una potenza di 3 W e un'impedenza secondaria pari a quella della bobina mobile dell'altoparlante; per quest'ultimo componente il diametro potrà essere scelto fra i 12 e i 16 cm, con risultati soddisfacenti.

## Alimentatore

Il trasformatore T2 è dotato di avvolgimento primario universale e di due avvolgimenti secondari, quello a 250 V, per l'alimentazione del circuito anodico, e quello a 6,3 V per la accensione dei filamenti delle tre valvole e quello a 6,3 V per l'accensione dei filamenti delle tre valvole e della lampada LP.

L'avvolgimento secondario ad alta tensione eroga la tensione di 250 V, con una corrente massima di 50 mA; l'avvolgimento secondario a 6,3 V deve essere in grado di erogare, come valore massimo, la corrente di 1,5 A. La cor-

rente ad alta tensione alternata, a 250 V, viene raddrizzata da RS1, che è un raddrizzatore al selenio, adatto per la tensione alternata di 250 V e la corrente massima di 50 mA.

La corrente pulsante, presente a valle del raddrizzatore al selenio RS1, viene livellata dalla cellula di filtro composto dall'impedenza di bassa frequenza Z1 e dai due condensatori elettrolitici C14-C16. La tensione anodica continua, necessaria per l'alimentazione degli anodi e delle griglie schermo delle valvole, viene prelevata a valle dell'impedenza Z1. Per la valvola amplificatrice finale V3, l'elemento di carico anodico è rappresentato dall'avvolgimento primario del trasformatore di uscita T1. La lampada LP, che potrà essere montata su una eventuale scala parlante, deve avere le seguenti caratteristiche: 6,3 V - 100 mA.

## Montaggio

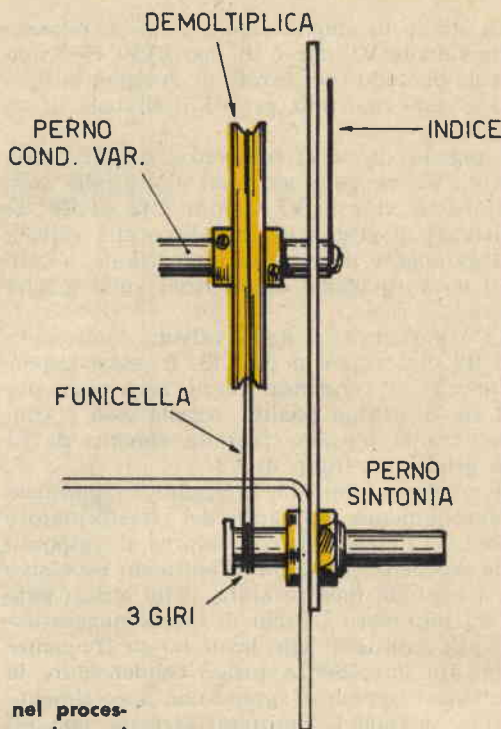
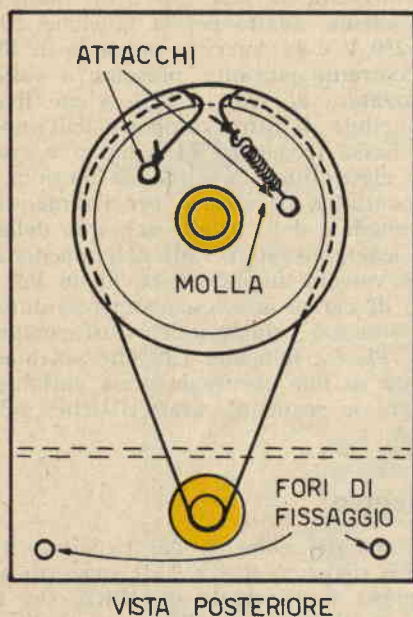
Il piano di cablaggio del ricevitore trivalvole è riportato in fig. 2. Il supporto è rappresentato da un telaio metallico, che funge anche da elemento conduttore della linea di massa.

Le due bobine di sintonia e i due compensatori C3 - C8 risultano isolati dalla rimanente parte del circuito per mezzo di uno schermo metallico, strettamente connesso con la massa. Le bobine e i compensatori sono montati nella parte di sotto del telaio, mentre il condensatore variabile è applicato sulla parte di sopra. L'isolamento dei due circuiti di sintonia è completato da una seconda sbarretta metallica, sistemata in posizione longitudinale rispetto al telaio, che prende inizio dal cilindretto metallico centrale dello zoccolo della valvola V1.

La schermatura deve rappresentare un problema molto importante per questo tipo di ri-

## IN REGALO

Una trousse con cacciavite a 5 punte intercambiabili, ad alto isolamento elettrico, per radio-tecnici, a chi acquista una scatola di montaggio del nostro ricevitore a 5 valvole Calypso, OM e OC, corredato di libretto illustrato con le istruzioni e gli schemi per il montaggio.



**Fig. 3 - Meccanica del sistema di demoltiplica nel processo di sintonizzazione. Questa meccanica è necessaria se si tien conto che la selettività del ricevitore non costituisce una particolare caratteristica.**

cevitore, nel quale si provvede all'amplificazione diretta dei segnali di alta frequenza; in pratica occorre fare in modo che l'alta frequenza non possa in alcun modo raggiungere, via-aria, i circuiti rivelatore e amplificatore di bassa frequenza, perché altrimenti si ascolterebbero fischi ed inneschi che disturberebbero enormemente le ricezioni.

Oltre che alle operazioni di schermatura, il lettore dovrà rivolgere le sue attenzioni alla composizione dei collegamenti, che dovranno risultare molto corti, specialmente quelli della sezione di alta frequenza.

### Scala parlante

L'applicazione di una scala parlante al ricevitore trivalvolare potrà risultare di grande aiuto per la ricerca delle emittenti.

A causa della scarsa selettività del ricevitore, sarà necessario realizzare il sistema di demoltiplica, così come esso è rappresentato

in fig. 3. Con questo accorgimento sarà possibile raggiungere una sintonizzazione abbastanza rapida ed evitare taluni inconvenienti di eterodinaggio.

### Allineamento

Le operazioni di taratura di questo ricevitore sono alquanto semplici. Una volta ultimato il montaggio, dopo aver controllato che i circuiti di alimentazione funzionano correttamente, si interverrà sul comando di sintonia facendo in modo di sintonizzare il circuito su una emittente locale. Regolando i due compensatori C3-C8, si aumenterà notevolmente l'intensità del segnale. Lo stesso risultato lo si otterrà agendo sui nuclei di ferrite delle bobine L1-L2.

Per ottenere i migliori risultati, durante il processo di allineamento, l'antenna dovrà essere connessa sulla relativa presa del ricevitore. Sarebbe opportuno che fosse realizzato anche il collegamento di terra.

# L'AVVENIRE E' DEI TECNICI



**non perdetevi altro tempo prezioso!**

In brevissimo tempo, senza fatica, diventerete tecnici specializzati iscrivendovi ad uno dei nostri corsi per corrispondenza. Scriveteci subito, Vi spediremo

completamente gratis e senza alcun impegno da parte Vostra il magnifico opuscolo illustrato «**COME SI DIVENTA UN TECNICO**».

Ritagliate questo buono e speditelo subito incollato su cartolina postale a

**ISTITUTO TECNICO INTERNAZIONALE**

**21100 Varese**

(oppure scrivete il Vostro nome ed il Vostro indirizzo su cartolina postale indicando in numero di questo buono e il corso che Vi interessa). Si PREGA DI SCRIVERE IN STAMPATELLO. Indicate con una crocetta il corso che Vi interessa.

1035



COGNOME .....

NOME .....

VIA..... N.....

CITTA..... PROV.....

- Elettrotecnico
- Tecnico Edile
- Radiotecnico
- Tecnico Meccanico
- Fotografo



# IL RADIOTELEFONO

**Un originale sistema di radiotrasmissione che permetterà ai nostri lettori di familiarizzare con la modulazione di un fascio di raggi luminosi e con la rivelazione delle informazioni da essi convogliate.**

**S**ervendosi della luce, anziché delle onde radio, si può comunicare, « via aria », per mezzo di una coppia di radiotelefoni di tipo un po' particolare.

L'originalità di un tale sistema di collegamenti non è tanto sbalorditivo se si pensa che la luce è fatta di onde elettromagnetiche, così come lo sono quelle della radio. Non si tratta quindi di una scoperta, di un'invenzione, di un capitolo nuovo nel mondo delle radiocomunicazioni, ma soltanto di un'applicazione pratica della luce come mezzo per comunicare a distanza. E sentite un po' in che maniera. Con due apparati perfettamente identici, muniti ciascuno di microfono, per parlare, e di cuffia, per ascoltare, ma con la variante dell'inserimento di una lampadina e di un fototransistor in funzione di antenna ricetrasmittente. La lampadina, che è sistemata sul fuoco di un riflettore parabolico, del tipo di quelli usati nelle fanalerie degli autoveicoli, emette raggi luminosi modulati, attraverso un circuito transistorizzato, dai suoni captati da un microfono a carbone. Il riflettore parabolico concentra i raggi luminosi in un unico fascio, che viene orientato verso un identico riflettore parabolico, sul cui fuoco è applicato un fototransistor; questo elemento sensibile alla luce capta le variazioni di intensità luminosa, le invia ad un circuito rivelatore transistorizzato che, a sua volta, le trasforma in suono attraverso una cuffia telefonica. Il circuito di ogni apparecchio radiotelefonico, quindi, è suddiviso in due settori: una sezione trasmittente, la cui entrata è costituita da un microfono a carbone, mentre l'uscita è rappresentata dalla lampadina, e una sezione ricevente, la cui entrata è rappresentata dal fototransistor e l'uscita da una normale cuffia.

Riassumiamo meglio i principi che regolano questa originale meccanica di radiotrasmissioni.

Gli apparati radiotelefonici debbono essere costruiti almeno in due esemplari, ma si possono effettuare collegamenti, anche più complessi, con tre e più apparati. Ogni apparato reca, sul pannello anteriore, due riflettori parabolici: sul fuoco del primo è applicata una lampadina, sul fuoco del secondo è inserito un fototransistor; questi due elementi risultano collegati rispettivamente ad un circuito trasmittente e ad uno ricevente; il circuito trasmittente è pilotato dal microfono, mentre l'uscita del circuito sfocia in una cuffia telefonica. Il meccanismo dei collegamenti avviene così: chi parla davanti al microfono provoca delle variazioni di intensità luminosa nella lampadina posta sul fuoco del riflettore; questa invia nello spazio onde luminose modulate. Il fototransistor, sistemato sul fuoco del riflettore del secondo radiotelefono, capta questi segnali luminosi e il circuito transistorizzato, ad esso collegato, li rivela, trasformandoli in suono udibile attraverso una cuffia. Tutto funziona dunque come in un sistema di normali radiotelefoni, perché anche in questo caso si trasmette parlando davanti al microfono e si riceve attraverso una cuffia telefonica. La normale antenna ricetrasmittente è sostituita dalla lampadina (antenna trasmittente) e dal fototransistor (antenna ricevente).

### **Circuiti elettronici**

Interpretiamo, in primo luogo, i due circuiti elettronici del trasmettitore e del ricevitore, riportati in fig. 1. In un secondo tempo analizzeremo l'intero piano costruttivo, comprendendo in quest'ultimo anche il sistema ottico.

Il trasmettitore è costituito da un amplificatore di bassa frequenza, che serve a modulare l'intensità luminosa della lampadina LP applicata sul fuoco del proiettore parabolico. Il circuito è pilotato da due transistor (TR4-

# **A FASCI LUMINOSI**

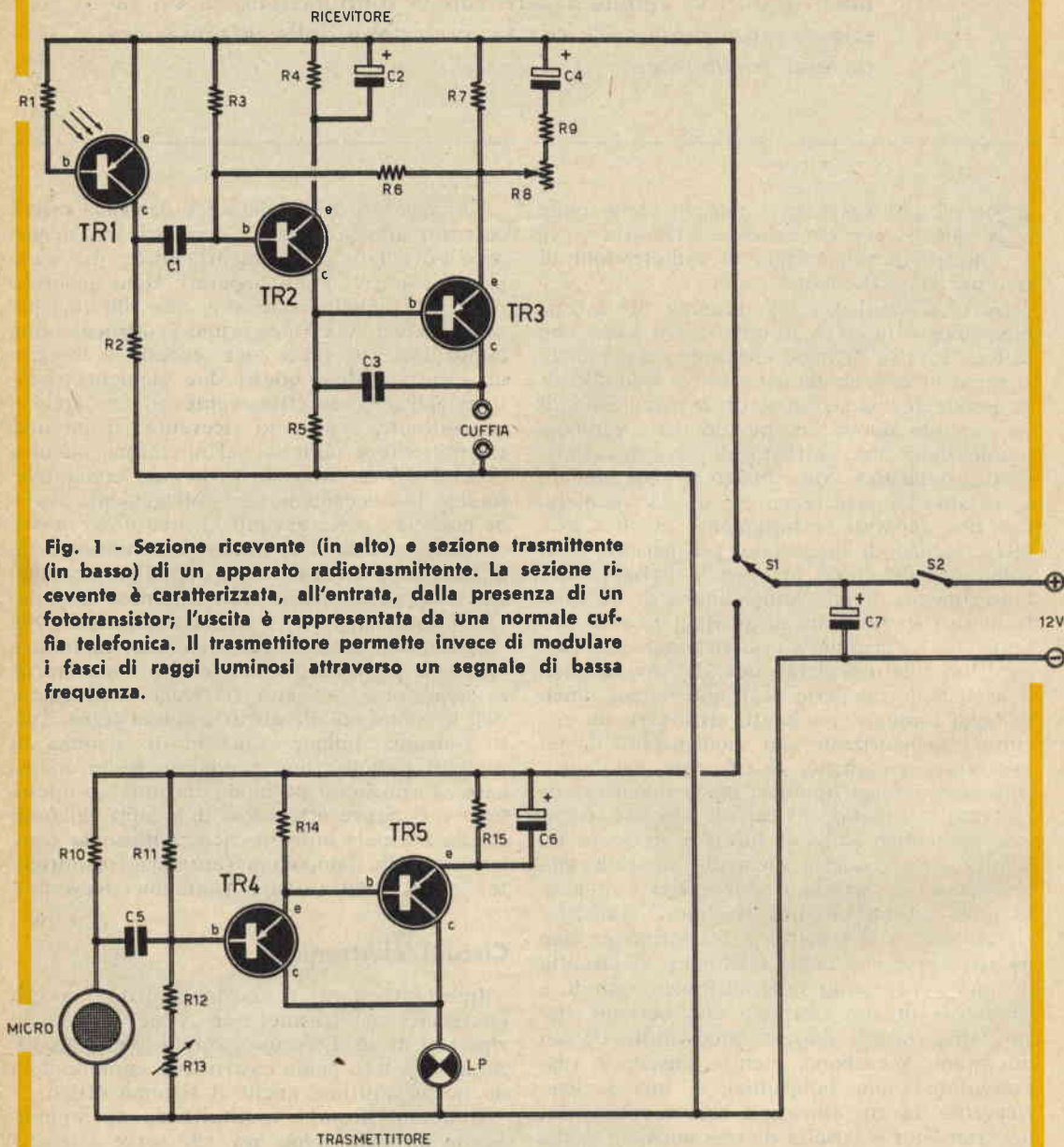


Fig. 1 - Sezione ricevente (in alto) e sezione trasmittente (in basso) di un apparato radiotrasmettente. La sezione ricevente è caratterizzata, all'entrata, dalla presenza di un fototransistor; l'uscita è rappresentata da una normale cuffia telefonica. Il trasmettitore permette invece di modulare i fasci di raggi luminosi attraverso un segnale di bassa frequenza.

TR5) montati in circuito Darlington; la modulazione è ottenuta per mezzo dei segnali provenienti dal microfono a carbone (MICRO).

L'alimentazione del circuito è in corrente continua a 12 volt; i segnali di bassa frequenza, che scaturiscono dalla modulazione della corrente che attraversa il microfono a carbo-

ne, sono presenti sui terminali della resistenza R10. Questi segnali attraversano il condensatore C5 e raggiungono la base del transistor TR4, che è di tipo AC126; l'emittore di questo transistor risulta direttamente collegato con la base del transistor TR5, che è di tipo AC128.

Le resistenze R11-R12-R13 compongono un

circuito divisore di tensione, che permette di fissare il punto di funzionamento dei due transistor TR4 e TR5 e, di conseguenza, la corrente di riposo della lampada LP, regolabile per mezzo della resistenza semifissa R13, che ha il valore di 10.000 ohm. La lampada LP è da 6 volt-60 mA.

Passiamo ora all'analisi della sezione ricevente, che è rappresentata nella parte più alta dello schema di fig. 1.

Questo circuito non è più complicato dell'altro. La sua entrata è caratterizzata dalla presenza di un fototransistor (TR1), di tipo OCP-71. Il collettore del fototransistor è caricato per mezzo della resistenza R2, che ha il valore di 4.700 ohm; sui terminali della resistenza R2 sono presenti le tensioni caratteristiche delle variazioni di corrente generate dalla rivelazione del fascio luminoso modulato.

## COMPONENTI

### CONDENSATORI

|      |         |                            |
|------|---------|----------------------------|
| C1 = | 100.000 | pF                         |
| C2 = | 4       | μF - 25 VI (elettrolitico) |
| C3 = | 1.000   | pF                         |
| C4 = | 8       | μF - 25 VI (elettrolitico) |
| C5 = | 100.000 | pF                         |
| C6 = | 4       | μF - 25 VI (elettrolitico) |
| C7 = | 500     | μF - 25 VI (elettrolitico) |

### RESISTENZE

|       |        |                     |
|-------|--------|---------------------|
| R1 =  | 68.000 | ohm                 |
| R2 =  | 4.700  | ohm                 |
| R3 =  | 12.000 | ohm                 |
| R4 =  | 1.000  | ohm                 |
| R5 =  | 10.000 | ohm                 |
| R6 =  | 33.000 | ohm                 |
| R7 =  | 680    | ohm                 |
| R8 =  | 500    | ohm (potenziometro) |
| R9 =  | 33     | ohm                 |
| R10 = | 220    | ohm                 |
| R11 = | 4.700  | ohm                 |
| R12 = | 10.000 | ohm                 |
| R13 = | 10.000 | ohm (semifissa)     |
| R14 = | 820    | ohm                 |
| R15 = | 47     | ohm                 |

### VARIE

|          |                        |
|----------|------------------------|
| TR1 =    | OCP71 (fototransistor) |
| TR2 =    | AC126                  |
| TR3 =    | AC126                  |
| TR4 =    | AC126                  |
| TR5 =    | AC128                  |
| S1 =     | commutatore            |
| S2 =     | interruttore           |
| micro =  | di tipo a carbone      |
| cuffia = | 2.000 ohm              |
| pila =   | 12 V                   |

Queste variazioni vengono inviate, tramite il condensatore C1, alla base del transistor TR2, che è di tipo AC126; le variazioni di tensione risultanti vengono amplificate da questo transistor, che è accoppiato, in continua, al transistor TR3, pur esso di tipo AC126; il carico di collettore del transistor TR3 è rappresentato dalla cuffia telefonica la cui impedenza può oscillare fra i 2.000 e i 4.000 ohm.

Il circuito del ricevitore è stabilizzato in virtù della presenza di un circuito di controreazione in corrente continua; questo circuito, che stabilizza il funzionamento dell'insieme, è composto dalle resistenze R3 ed R6. Per mezzo della resistenza R4 e del condensatore elettrolitico C2 si ottiene una correzione di frequenza delle note acute.

Il guadagno dello stadio è ridotto, di proposito, alle frequenze superiori ai 5.000 Hz per merito del condensatore C3 (tale effetto è riportato nel diagramma di fig. 6). In tal modo si dispone di un rapporto segnale/rumore più che soddisfacente.

Per mezzo del potenziometro R8, si regola il guadagno cioè, in pratica, il volume sonoro in cuffia.

## Montaggio

Il montaggio delle due sezioni, ricevente e trasmittente, verrà fatto su due basette di forma rettangolare, di materiale isolante, seguendo il piano di cablaggio rappresentato in fig. 2.

Sul pannello frontale dell'intero apparato, oltre che i due sistemi ottici principali, dei quali parleremo più avanti, sono presenti il commutatore S1, il potenziometro R8 e l'interruttore S2. Con il commutatore S1 si passa dalla posizione « parlo » a quella « ascolto »; con il potenziometro R8 si regola il volume sonoro in cuffia; l'interruttore S2 serve per accendere e spegnere entrambi i circuiti delle sezioni ricevente e trasmittente. Sulla parte posteriore del contenitore sono applicate le due prese per la cuffia e per il microfono.

Le pile di alimentazione, che debbono erogare complessivamente la tensione di 12 volt, verranno allodate dentro lo stesso contenitore, nella posizione più idonea.

Per quanto riguarda i transistor si tenga presente che questi sono tutti di tipo PNP e che il transistor di tipo AC128 può essere sostituito con il tipo OC82, mentre i transistor di tipo AC126 possono essere sostituiti con i tipi OC42.

## Sistema ottico

Per il sistema ottico molte soluzioni sono

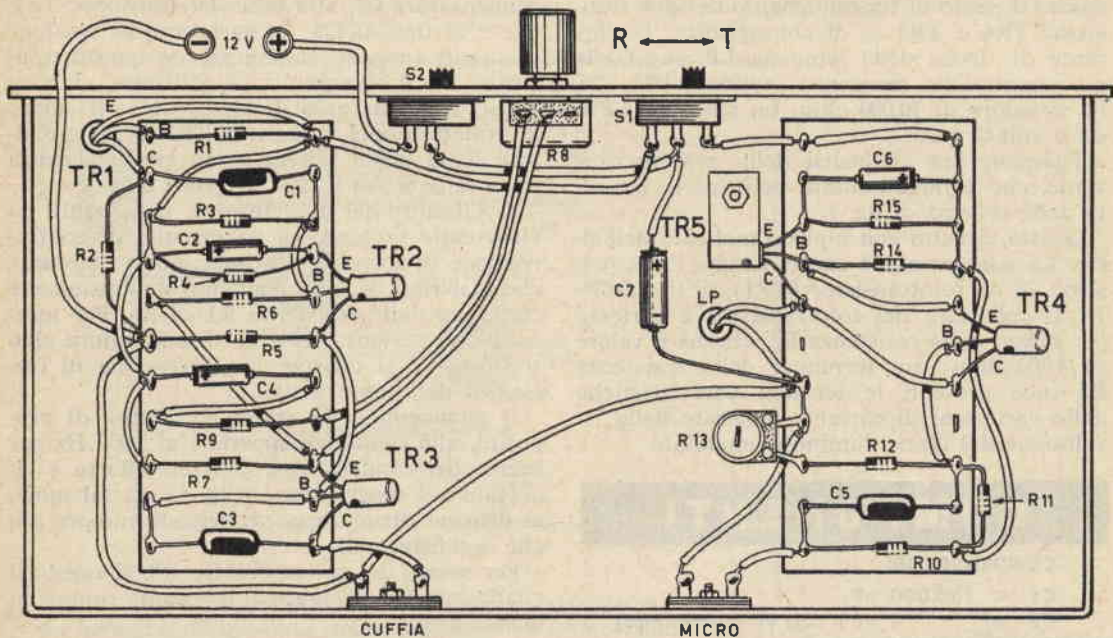


Fig. 2 - Le due sezioni, ricevente e trasmittente, dell'apparato radiotrasmettore sono montate su due basette rettangolari di materiale isolante, sistemate sul fondo di una cassetta di legno. Sul pannello frontale, oltre che il sistema ottico, sono applicati il comando di volume, l'interruttore e il commutatore parlo-ascolto.

possibili. La più interessante è certamente quella che consiste nell'utilizzare due riflettori parabolici ricavati dai fari di un'autovettura e liberati dal vetro di protezione. Anche i riflettori parabolici ricavati dalle fanalerie di motocicli possono andar bene per questo tipo di costruzione.

Poiché il sistema di radiocomunicazioni impone la costruzione di almeno due apparati, si rendono necessari quattro riflettori parabolici.

Per la messa in opera di questi elementi si prenderà spunto dai disegni riportati nelle figure 3-4-5.

Le lampadine e i fototransistor dovranno essere sistemati esattamente sul fuoco di ciascun riflettore parabolico. Questi ultimi debbono poi risultare opportunamente orientati, in modo che il riflettore munito di lampadina di un apparato si trovi sullo stesso asse del riflettore munito di fototransistor dell'altro apparato. Infatti, l'efficienza di questo originale sistema di radiotrasmissioni dipende, prima di tutto, dall'orientamento preciso dei due apparati e, in particolare, dei quattro riflettori.

Se l'orientamento è preciso, di giorno, si possono ottenere collegamenti varianti tra i 50 e i 100 metri. Di notte la portata può raggiungere le diverse centinaia di metri.

Come si vede in fig. 3, l'orientamento di ciascun riflettore è ottenuto per mezzo della regolazione di tre viti, disposte a 120° di distanza l'una dall'altra e munite, lungo il gambo, di molle a spira elicoidale. Questo particolare si nota anche nel disegno di fig. 5, nel quale sono ben visibili le teste delle tre viti regolabili e la loro disposizione lungo la circonferenza dei riflettori parabolici.

In sede di realizzazione pratica del complesso ottico sarebbe bene che il riflettore trasmittente si trovasse affacciato al riflettore ricevente dell'altro apparato. Ciò significa che, in pratica, in uno dei due apparati il riflettore ricevente risulterà applicato sulla destra, mentre sull'apparato corrispondente risulterà applicato sulla sinistra.

In posizione centrale, in alto, del pannello frontale di ciascun apparato, verrà applicato un collimatore, cioè un mirino, che servirà ad



aiutare l'operatore durante il lavoro di orientamento degli apparati.

Il collimatore, con i dati costruttivi espressi in millimetri, è riportato in fig. 4. Esso è munito, dalla parte in cui si avvicina l'occhio, di un disco munito di piccolo foro centrale; dalla parte opposta si applicano due piccoli fili metallici a forma di croce latina (reticolo). Questi accorgimenti servono a rendere più funzionale il mirino che, nel disegno di fig. 3, è indicato con la voce « collimatore ». Il tubo

del collimatore, così come avviene per ogni telescopio, dovrà risultare annerito sulla superficie interna, in modo da evitare fenomeni di riflessione della luce.

I circuiti elettronici vengono montati nella parte bassa del contenitore di legno, così come indicato in fig. 3.

Coloro che volessero ulteriormente perfezionare la costruzione dei due apparati, dovranno appesantire il fondo dei due contenitori di legno, aggiungendovi alcune piastre di

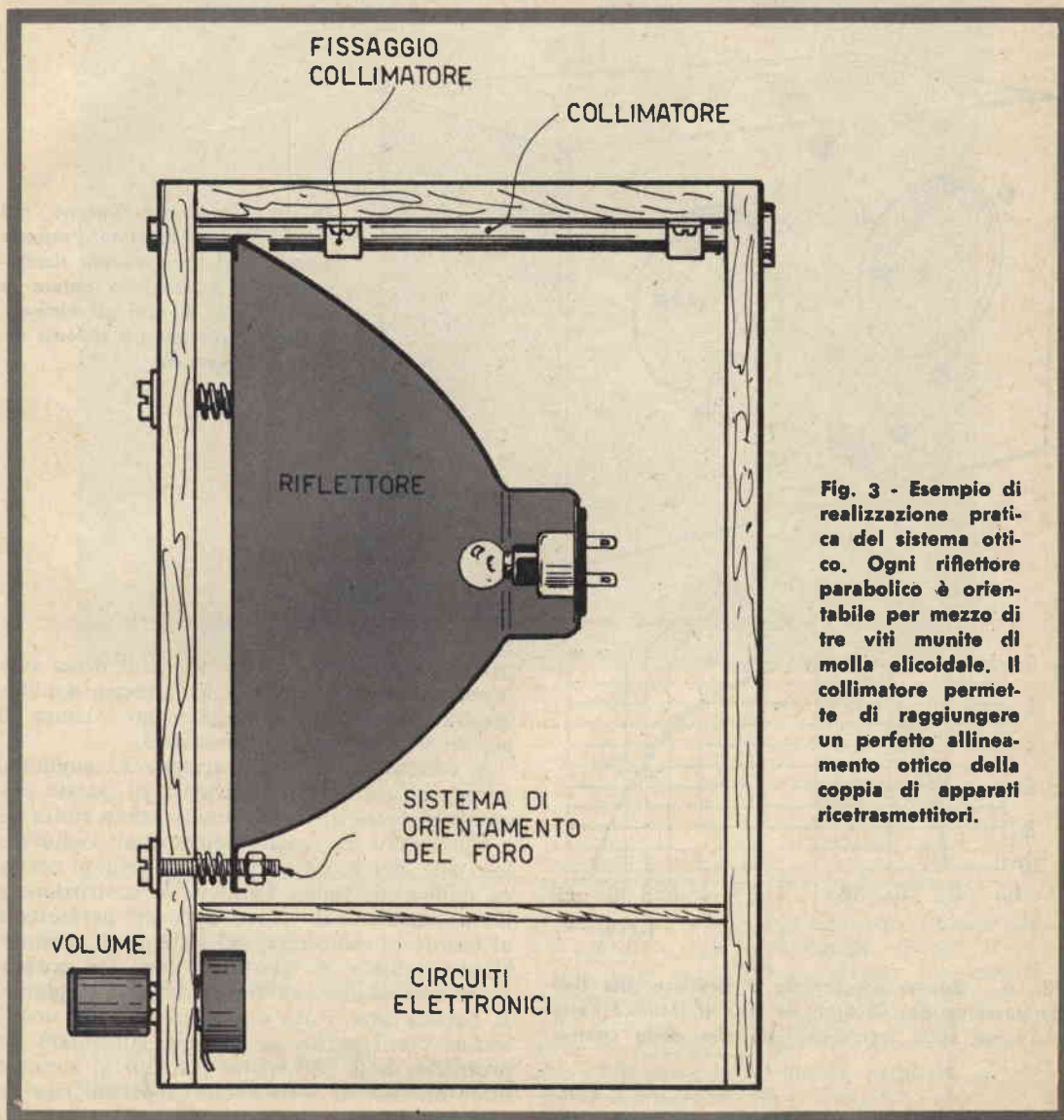


Fig. 3 - Esempio di realizzazione pratica del sistema ottico. Ogni riflettore parabolico è orientabile per mezzo di tre viti munite di molla elicoidale. Il collimatore permette di raggiungere un perfetto allineamento ottico della coppia di apparati ricetrasmittitori.

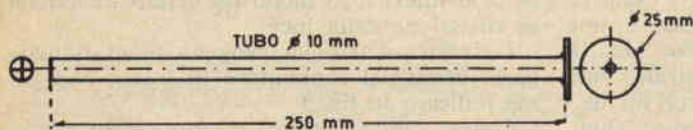


Fig. 4 - Il collimatore, cioè il mirino, è rappresentato da un tubo, internamente annerito, della lunghezza di 25 cm e del diametro di 10 mm. Sulle due estremità del tubo sono applicati un disco, munito di forellino centrale, e un reticolo, composto da due fili metallici disposti a forma di croce latina.

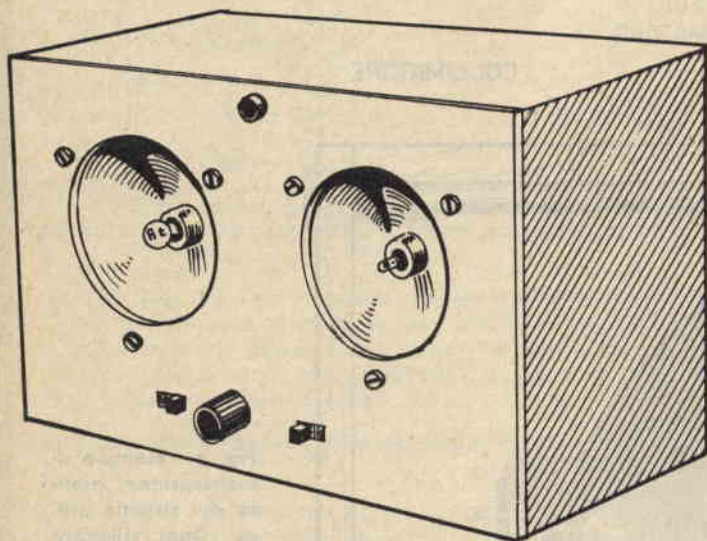


Fig. 5 - In questo disegno, nel quale è rappresentato l'aspetto esterno di un apparato ricetrasmittente, è possibile notare la disposizione di tutti gli elementi che compongono il sistema ottico dell'apparato.

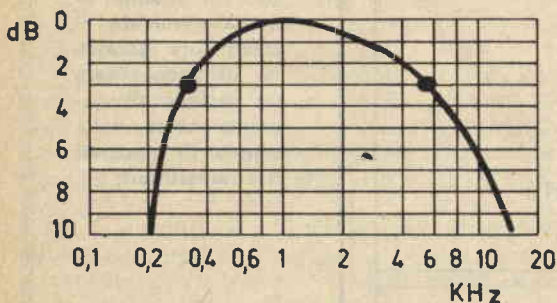


Fig. 6 - Questo diagramma si riferisce alla banda passante del circuito; da esso si intuisce l'attenuazione sulle frequenze più alte dello spettro.

piombo. Ciò servirà ad evitare che, dopo aver ottenuto l'orientamento ottico preciso dei due apparati, questo possa venir meno a causa di piccoli e accidentali spostamenti.

A conclusione di tale argomento vogliamo ancora ricordare che l'efficienza di questo originale sistema di radiocomunicazioni nulla ha a che vedere con quello dei normali radiotelefononi che, per i collegamenti via aria, si servono delle onde radio. Tuttavia, la costruzione e la realizzazione di questi apparati permetterà al lettore di esercitarsi nel sistema di trasmissioni ottiche e di divertirsi con una costruzione elettronica del tutto nuova e originale. E ancora una volta vogliamo dire ai nostri lettori che l'entità dei risultati dipenderà soprattutto dalla precisione con cui si saranno orientati tra di loro i due apparati ricetrasmittenti.

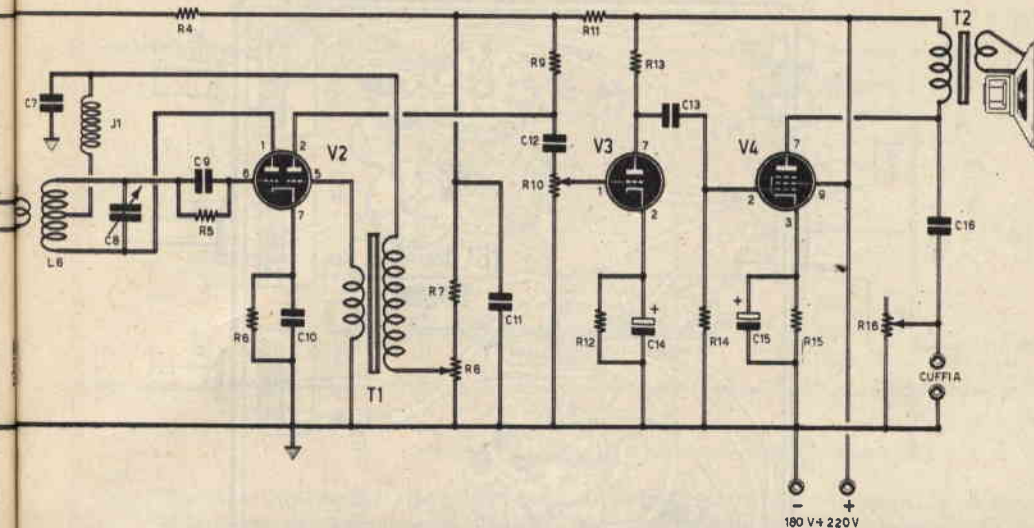


## SUPERREATTIVO PER LA GAMMA DEI 144 MHz

**Per impraticarsi  
nel settore delle ricezioni VHF,  
occorre prima  
esercitarsi con i circuiti  
pilotati da valvole  
elettroniche.**

Il transistor è un componente elettronico che è entrato a far parte, ormai, di tutti i settori della radiotecnica, talvolta con grande successo, altre volte un po'... per forza, con lo scopo preciso di semplificare i circuiti, di ridurre le dimensioni, pur cercando di conservare gli stessi risultati finora raggiunti con la valvola elettronica. Ma il transistor è un componente favorevolmente accettato dall'indu-





perfettamente conto dell'origine e della natura di certi disturbi radiofonici quali, ad esempio, i fischi, i soffi, gli inneschi, che sono caratteristici dei circuiti ad altissime frequenze.

Dunque, in questo settore, quando si comincia bisogna ricorrere alle valvole elettroniche che, soltanto in un secondo tempo, dopo aver fatto lunga esperienza, potranno essere sostituite dai transistor.

Abbiamo così giustificato, per i nostri lettori principianti, il motivo per cui i nostri tecnici hanno dato preferenza alle valvole nel progettare il circuito di questo ricevitore in superreazione, adatto per l'ascolto della gamma dei 144 MHz. La gamma radiofonica in cui lavorano i radioamatori, perché proprio tale gamma è riservata, per convenzione internazionale, al traffico radiante.

### La superreazione

Abbiamo già detto che questo ricevitore a quattro valvole funziona in superreazione, con stadio amplificatore di entrata che evita di disturbare i ricevitori radio del vicinato.

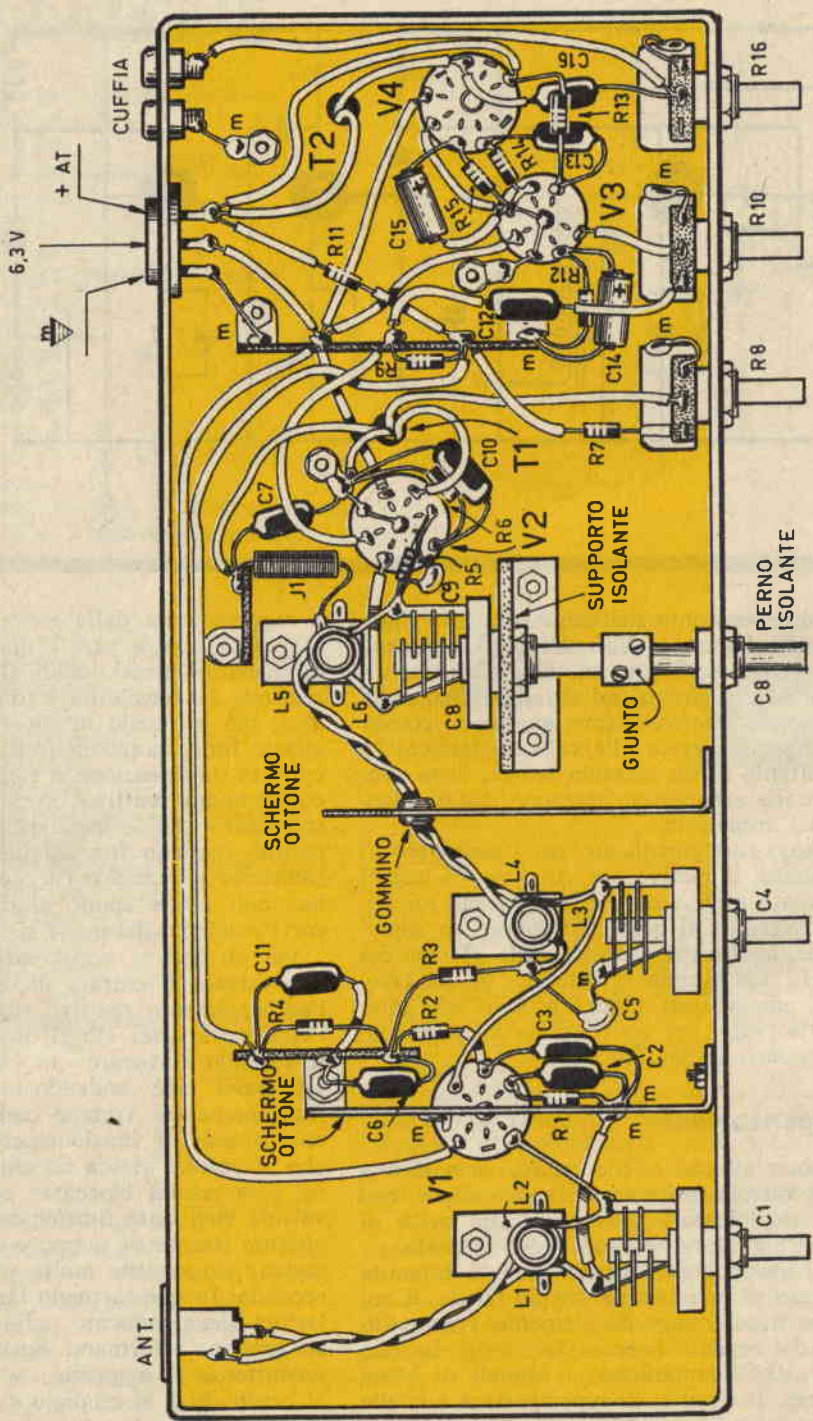
La rivelazione dei segnali radio è ottenuta per mezzo di una valvola doppio triodo, il cui secondo triodo funge da elemento preamplificatore dei segnali di bassa frequenza. Le due valvole V3-V4 amplificano i segnali di bassa frequenza. Il circuito di superreazione è quello pilotato dal primo triodo della valvola V2.

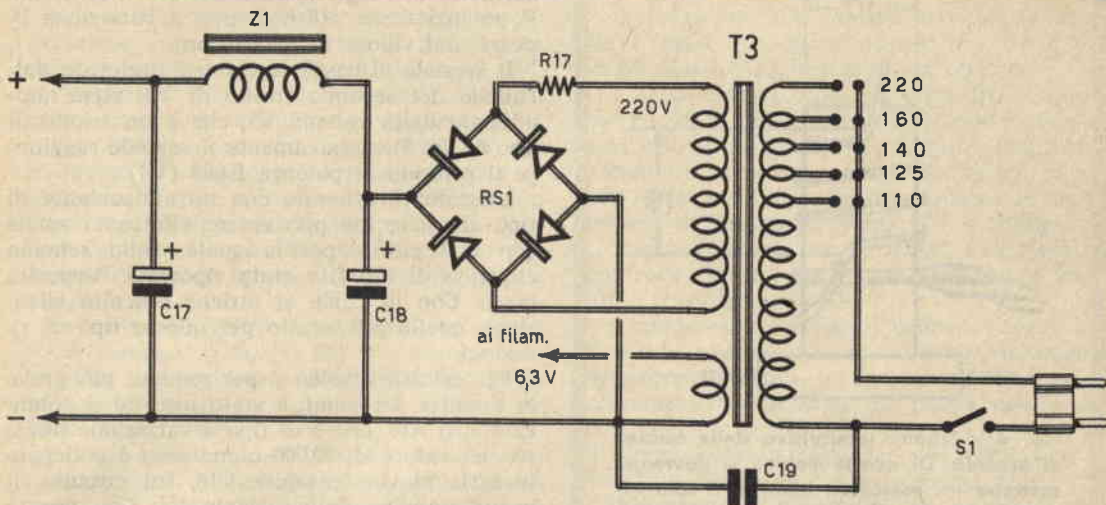
La caratteristica principale di tale circuito

è rappresentata dalla elevatissima sensibilità raggiunta, che è pari a quella di alcuni tipi di ricevitori professionali. Già nel ricevitore a reazione la sensibilità è da considerarsi elevata, ma in quello in superreazione essa raggiunge limiti notevolissimi: perché con il circuito in superreazione si riesce a spingere l'accoppiamento reattivo oltre il limite di innesco, senza che le oscillazioni, localmente generate, rendano impossibile la ricezione. Nel ricevitore a reazione l'accoppiamento reattivo non può essere spinto al di là del limite in corrispondenza del quale si ha autoeccitazione.

Nei circuiti in superreazione si impedisce alla valvola di entrare in oscillazione quando l'accoppiamento reattivo supera il limite dell'autoeccitazione; ciò si ottiene semplicemente facendo « lavorare » la valvola ad intervalli successivi, cioè rendendo intermittente il suo funzionamento. Avviene così che, dopo qualche istante di funzionamento, prima ancora che la valvola riesca ad entrare in oscillazione, essa risulta bloccata; successivamente la valvola vien fatta funzionare per un altro brevissimo istante di tempo e quindi bloccata di nuovo; ciò avviene molte volte in un minuto secondo. In questo modo l'innesco delle oscillazioni viene soffocato nell'istante in cui queste tendono a formarsi. Se il numero delle intermittenze si aggrasse, ad esempio, intorno al centinaio o al migliaio di volte al secondo, la ricezione risulterebbe impossibile, perché le stesse intermittenze si riprodurrebbero nell'al-

Fig. 2 - Piano di cablaggio del ricevitore super-rigenerativo, visto nella parte di sotto del telaio metallico. Si noti il particolare isolamento del perno di comando del condensatore variabile C8.





**Fig. 3 - Circuito dell'alimentatore adatto per pilotare i circuiti anodici e quelli di accensione del ricevitore in superreazione. L'impedenza di bassa frequenza Z1 e il trasformatore di alimentazione T3 sono di facile reperibilità commerciale.**

toparlante sotto forma di cupo ronzio. Ma la ricezione sarebbe ancora impossibile se le intermittenze fossero di appena qualche decina di migliaia al minuto secondo, perché in tal caso esse si riprodurrebbero sotto forma di fischio acutissimo.

Per ottenere una ricezione corretta occorre elevare il numero delle intermittenze a circa 100.000 al secondo, cioè occorre far funzionare la valvola bloccandola per circa 100.000 volte al minuto secondo. In tal caso il fischio caratteristico della superreazione rimane fuori dal limite di udibilità e non può essere percepito dall'orecchio umano. In pratica, quindi, per il funzionamento della valvola in superreazione, occorre interrompere la tensione di placca per circa 100.000 volte al minuto secondo, e ciò si ottiene per mezzo di una tensione oscillante, il cui valore di frequenza si aggira intorno ai 100.000 Hz.

Con tale tensione la valvola funziona soltanto durante i semicicli positivi, mentre rimane bloccata durante i semicicli negativi della tensione oscillante anodica. La frequenza della tensione, applicata alla placca della valvola in superreazione, prende il nome di « frequenza di spegnimento ». Dopo tali considerazioni di natura tecnica scaturisce immediato il concetto di sensibilità elevatissima del ricevitore in superreazione. E a tale proposito occorre dire che con un triodo in superreazione e con due valvole amplificatrici di bassa

frequenza si possono ascoltare segnali di appena 0,5  $\mu\text{V}$ ; e ciò vuol significare che con il ricevitore in superreazione si possono ottenere quei risultati che sono possibili soltanto con i più moderni ricevitori professionali a circuito supereterodina.

La sensibilità media del nostro ricevitore in superreazione è da considerarsi intorno ai 4,5  $\mu\text{V}$  e questo è un valore più che eccellente se si considera la semplicità del circuito in superreazione.

Ma il ricevitore in superreazione presenta pure esso il suo inconveniente e questo sta nel fatto che a ciascun intervallo di funzionamento della valvola debbono corrispondere molti cicli del segnale in arrivo. Non si possono quindi ricevere le onde lunghe e neppure le onde medie, mentre risulta già difficile ricevere le onde corte e quelle cortissime. Per concludere, diciamo che i ricevitori in superreazione si prestano bene soltanto per le onde metriche, cioè per le onde ultracorte.

### Esame dello schema

Dopo questa doverosa esposizione tecnica sul concetto di superreazione, passiamo ora senz'altro ad interpretare il circuito elettrico del ricevitore rappresentato in fig. 1.

Il segnale, captato dall'antenna, viene selezionato dal primo circuito oscillante, composto dalla bobina e dal condensatore variabile

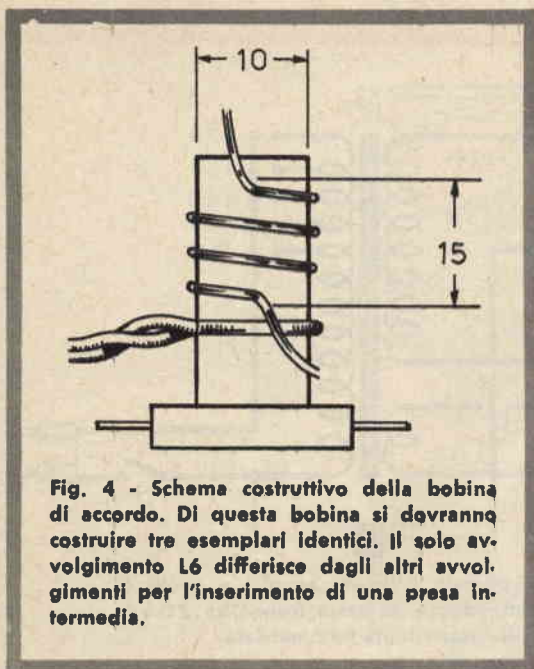


Fig. 4 - Schema costruttivo della bobina di accordo. Di questa bobina si dovranno costruire tre esemplari identici. Il solo avvolgimento L6 differisce dagli altri avvolgimenti per l'inserimento di una presa intermedia.

C1. Il segnale sintonizzato viene applicato alla griglia controllo della valvola V1, che è di tipo 6AK5; si tratta di un pentodo miniatura particolarmente adatto per le bande VHF.

Il circuito anodico della valvola V1 è caricato per mezzo di un secondo circuito oscillante, pur esso accordato sulla stessa frequenza. La valvola V1, quindi, svolge un'azione amplificatrice dei segnali ad altissima frequenza, impedendo la generazione di segnali/disturbo.

Il segnale sintonizzato dal secondo circuito accordato si trasferisce nel circuito composto dalla bobina L6 e dal condensatore variabile C8. Successivamente il segnale raggiunge la griglia controllo della prima sezione triodica della valvola V2, che è di tipo 6J6. Sui terminali della resistenza R5 è presente la tensione del segnale rivelato; la resistenza R5, dunque, è la resistenza di rivelazione. Fra questo terzo circuito accordato e la prima sezione triodica della valvola V2 si sviluppa il processo di superreazione del quale abbiamo già abbondantemente trattato.

L'impedenza di alta frequenza J1 impedisce il passaggio ai segnali AF, mentre lascia passare il segnale di bassa frequenza, cioè il segnale rivelato; questo raggiunge, attraverso il trasformatore di accoppiamento T1, la griglia controllo della seconda sezione triodica della valvola V2, che provvede alla preamplificazione dei segnali di bassa frequenza. Il dosaggio del tasso di reazione, ottenuto per

mezzo della regolazione del potenziometro R8, permette di raggiungere una ricezione ottima. Il potenziometro R8 è di tipo a variazione lineare, del valore di 40.000 ohm.

Il segnale di bassa frequenza, prelevato dall'anodo del secondo triodo di V2, viene amplificato dalla valvola V3, che è un triodo di tipo 6AV6. Successivamente il segnale raggiunge il pentodo di potenza EL84 (V4).

L'ascolto è ottenuto con un altoparlante di tipo classico, ma può essere effettuato anche con una cuffia, per la quale, sullo schema elettrico di fig. 1, è stata riportata l'apposita presa. Con la cuffia si ottiene l'ascolto silenzioso, quello più adatto per questo tipo di ricezioni.

Per evitare il soffio o per rendere più grave la tonalità dei suoni, è stato inserito il potenziometro R16, che è di tipo a variazione lineare, del valore di 50.000 ohm; esso è collegato in serie al condensatore C16, sul circuito di uscita anodica della valvola V4. Con questo potenziometro, dunque, si regola in pratica la tonalità. Il potenziometro R16, infatti, elimina più o meno le frequenze alte.

Riassumendo dobbiamo dire che i tre potenziometri, montati nel circuito, esercitano i seguenti controlli:

**R8 = tasso di reazione**

**R10 = volume**

**R16 = tonalità**

L'alimentazione del circuito prevede l'impiego di un alimentatore in corrente continua, con tensione di uscita compresa tra i 180 e i 220 volt. Per esso il lettore potrà realizzare il circuito rappresentato in fig. 3.

## Alimentatore

Il trasformatore T3 è dotato di avvolgimento primario di tipo universale e di due avvolgimenti secondari; l'avvolgimento AT eroga la tensione alternata di 220 volt e permette un assorbimento di corrente di 75 mA. L'avvolgimento secondario BT eroga la tensione alternata di 6,3 volt e permette un assorbimento di 1,8 ampere. Questo secondo avvolgimento permette di alimentare i circuiti di accensione di filamento delle quattro valvole. Per T3 consigliamo il trasformatore della GBC tipo HT/3090.

Il raddrizzatore a ponte RSI è di tipo al selenio (B300-C120). La tensione raddrizzata viene livellata dalla cellula di filtro composta dall'impedenza di bassa frequenza Z1 e dai condensatori elettrolitici C17-C18. L'impedenza Z1 deve avere le seguenti caratteristiche: 200 ohm-75 mA; per essa consigliamo il tipo HT/90 della GBC.



## Componenti

Non tutti i componenti necessari per la realizzazione di questo ricevitore si possono trovare in commercio. Le bobine L1-L2-L3-L4-L5-L6 e l'impedenza di alta frequenza J1 dovranno essere costruite direttamente dal lettore.

Per quanto riguarda l'impedenza di alta frequenza J1, essa dovrà essere realizzata avvolgendo 50 spire compatte di filo di rame ricoperto in cotone del diametro di 0,6 mm; l'avvolgimento verrà effettuato sopra un supporto isolante, di forma cilindrica, del diametro di 4 mm.

Le bobine di accordo vanno montate seguendo il disegno di fig. 4. Per gli avvolgimenti L1-L4-L5 occorre una sola spira di filo flessibile, ricoperto con una guaina di plastica, del diametro di 1 mm.

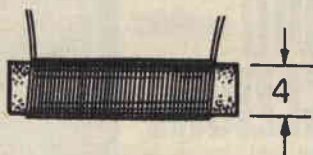
Per gli avvolgimenti L2-L3-L6 occorrono 3 spire di filo di rame argentato o nudo, del diametro di 1 mm; ciascuno di questi tre avvolgimenti, effettuato su un supporto del diametro di 10 mm, deve estendersi per una lunghezza di 15 mm. Per la bobina L6 occorre ricavare una presa intermedia a metà avvolgimento, cioè in posizione centrale.

Il trasformatore T1 è di tipo intervalvolare con rapporto 3/1; per esso si può anche usare un trasformatore d'uscita da 10.000 ohm-2,5 watt, sostituendo l'avvolgimento secondario originale con un altro di 500 spire di filo di rame smaltato del diametro di 0,1 mm.

Il trasformatore T2, cioè il trasformatore di uscita, deve avere una impedenza primaria di 7.000 ohm e deve essere adatto per una potenza di 5 watt.

## Montaggio

Il montaggio del ricevitore deve essere fat



**Fig. 5 - L'impedenza di alta frequenza J1 è avvolta su un supporto di materiale isolante del diametro di 4 mm. Il filo, ricoperto in cotone, ha un diametro di 0,6 mm; le spire, avvolte in forma compatta, sono in numero di 50.**

to seguendo il piano di cablaggio rappresentato in fig. 2.

Si tenga presente che, per questa realizzazione, è assai importante curare la schermatura degli stadi e i collegamenti di massa.

I condensatori variabili prescritti hanno il valore di 10 pF. Sostituendo questi condensatori con altri da 25 pF, si potrà coprire la banda di frequenze compresa fra gli 80 e i 190 MHz, ascoltando le trasmissioni in modulazione di frequenza, l'audio TV, i collegamenti radiotelefonici tra gli aerei e le torri di controllo, le emittenti radiantistiche e molte altre trasmissioni VHF.

I condensatori variabili debbono essere tutti con isolamento ad aria, montati su supporti fortemente isolanti. In particolare il perno del condensatore variabile C8 dovrà essere isolato per mezzo dell'aggiunta di uno spezzone di perno isolante, allo scopo di evitare gli effetti capacitivi della mano dell'operatore.

In ogni caso il montaggio del ricevitore deve essere assolutamente realizzato su telaio metallico, che dovrà essere inserito in un contenitore metallico.

Per quanto riguarda il montaggio dei componenti di alta frequenza, ci si dovrà ricordare che proprio in essi sta la parte veramente critica del ricevitore a superreazione.

La regola principale per tutti i montaggi di ricevitore a superreazione è quella di mantenere i collegamenti dei circuiti di alta frequenza più corti che sia possibile. Basta infatti pensare all'ordine tanto elevato di frequenze in cui il ricevitore lavora per dedurre quanto nocive possano essere le capacità aggiuntive, che si creano in fase di cablaggio. In ogni caso la capacità aggiuntiva deve essere tenuta quanto più bassa possibile, eliminando accoppiamenti elettrostatici e collegamenti lunghi, raggruppando il maggior numero di componenti intorno alle valvole di alta frequenza che pilotano il relativo circuito. Soltanto in questa maniera si può ottenere una sufficiente variazione della capacità di accordo.

Ultimato il montaggio del ricevitore, se tutto sarà stato fatto senza commettere errori, dopo aver acceso l'apparecchio, si dovrà sentire un soffio nell'altoparlante. Sentendo il fischio caratteristico della reazione si interverrà sul potenziometro R8, facendo diminuire la tensione anodica della prima sezione triodica della valvola V2, cioè spostando il cursore di R8 verso il lato massa. Il soffio dovrà cessare dopo che si sarà riusciti a sintonizzare una emittente, intervenendo sui condensatori variabili C1-C4-C8. Esso cesserà del tutto se la emittente sarà forte, mentre ne rimarrà una parte se la emittente sarà molto debole.

# STRAORDINARIA OFFERTA

*ai nuovi lettori,*

3 volumi pratici di radiotecnica, fittamente illustrati, di facile ed immediata comprensione, ad un prezzo speciale per i nuovi Lettori, cioè,

tutti a lire  
**6900**



RADIORICEZIONE

RADIOLABORATORIO

**RADIO  
RICEZIONE**



1

IL RADIO LABORATORIO



2

3

CAPIRE L'ELETTRONICA



Ordinate questi tre volumi a prezzo ridotto di L. 6.900 (un'occasione unica) anziché L. 10.500, utilizzando il vaglia già compilato.

**IMPORTANTE:** chi fosse già in possesso di uno dei tre volumi, può richiedere gli altri due al prezzo di L. 5.000; un solo volume costa L. 2.900.



Servizio dei Conti Correnti Postali

Certificato di Allibramento

Versamento di L. **6900**

eseguito da .....  
residente in .....  
via .....

sul c/c N. **3-57180** intestato a:  
**RADIOPRATICA**  
**20125 MILANO - Via Zuretti, 52**

Addì (\*) ..... 196

Bollo lineare dell'Ufficio accettante

Bollo a data dell'Ufficio accettante

N. .... del bollettario ch 9

Indicare a tergo la causale del versamento

**SERVIZIO DEI CONTI CORRENTI POSTALI**

Bollettino per un versamento di L. **6900**

Lire **Seimila novemcenta**

eseguito da .....  
residente in .....  
via .....

sul c/c N. **3-57180** intestato a:  
**RADIOPRATICA 20125 MILANO - Via Zuretti, 52**  
nell'ufficio dei conti correnti di MILANO

Addì (\*) ..... 196

Bollo lineare dell'Ufficio accettante

Tassa L. ....  
Cartellino del bollettario  
L'Ufficiale di Posta  
Modello ch. 8 bis

(\*) La data deve essere quella del giorno in cui si effettua il versamento.

Servizio dei Conti Correnti Postali

Ricevuta di un versamento  
di L. **6900**

Lire **Seimila novemcenta**

eseguito da .....

sul c/c N. **3-57180** intestato a:  
**RADIOPRATICA**  
**20125 MILANO - Via Zuretti, 52**

Addì (\*) ..... 196

Bollo lineare dell'Ufficio accettante

Tassa L. ....  
numerato di accettazione  
L'Ufficiale di Posta

(\*) Sbarrare con un tratto di penna gli spazi rimasti disponibili prima e dopo l'indicazione dell'importo

Spazio per la causale del versamento.  
La causale è obbligatoria per i versamenti  
a favore di Enti e Uffici Pubblici.

## OFFERTA SPECIALE

inviatemi i volumi  
indicati con la crocetta

- 1 - Radio Ricezione  
 2 - Il Radiolaboratorio  
 3 - Capire l'Elettronica

Parte riservata all'Ufficio dei conti correnti

N. .... dell'operazione.

Dopo la presente operazione il credito  
del conto è di L. \_\_\_\_\_

Il Verificatore

## A V V E R T E N Z E

Il versamento in conto corrente è il mezzo più semplice e più economico per effettuare rimesse di denaro a favore di chi abbia un C/C postale.

Per eseguire il versamento il versante deve compilare in tutte le sue parti, a macchina o a mano, purchè con inchiostro, il presente bollettino (indicando con chiarezza il numero e la intestazione del conto ricevente qualora già non vi siano imprerisi a stampa).

Per l'esatta indicazione del numero di C/C si consulti l'Elenco generale dei correntisti a disposizione del pubblico in ogni ufficio postale.

Non sono ammessi bollettini recanti cancellature, abrasioni o correzioni.

A tergo dei certificati di allibramento, i versanti possono scrivere brevi comunicazioni all'indirizzo dei correntisti destinatari, cui i certificati anzidetti sono spediti a cura dell'Ufficio conti correnti rispettivo.

Il correntista ha facoltà di stampare per proprio conto bollettini di versamento, previa autorizzazione da parte dei rispettivi Uffici dei conti correnti postali.

La ricevuta del versamento in c/c postale in tutti i casi in cui tale sistema di pagamento è ammesso, ha valore liberatorio per la somma pagata, con effetto dalla data in cui il versamento è stato eseguito

### Fatevi Correntisti Postali!

Potrete così usare per i Vosiri pagamenti e per le Vostre riscossioni il

## POSTAGIRO

esente da tasse, evitando perdite di tempo agli sportelli degli Uffici Postali.

# STRAORDINARIA OFFERTA

Effettuate subito il versamento.

ai nuovi lettori

# FORMIDABILI VOLUMI DI RADIOTECNICA

# 3

## SOLO L. 6.900 INVECE DI L. 10.500

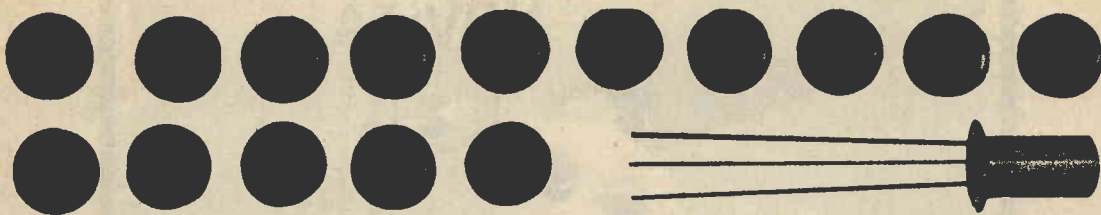


# RICEVITORE AM-FM IN SCATOLA DI MONTAGGIO

**SUPERBO - POTENTE - DI GRAN CLASSE**






Rappresenta per voi un importante punto di arrivo, perchè vi servirà per impratichirvi con il sistema di ricezione a modulazione di frequenza, attualmente tanto diffuso.

La scatola di montaggio, fatta eccezione per il mobile, contiene tutti gli elementi necessari per la costruzione del ricevitore. La richiesta di una o più scatole di montaggio deve essere fatta inviando anticipatamente l'importo di L. 23.000 per ciascuna scatola, a mezzo vaglia postale o c.c.p. 3 57180, intestato a **RADIOPRATICA - 20125 Milano - Via Zuretti, 52**. Nel prezzo sono comprese anche le spese di spedizione. Non si accettano ordinazioni in contrassegno.



# PRONTUARIO dei TRANSISTOR

*Per conoscere caratteristiche fondamentali, equivalenze o corrispondenze dei transistori più comuni in vendita sul mercato italiano, sia di fabbricazione nazionale che estera.*

| Confor-<br>mazione   | Nome    | Tipo | Impieghi<br>principali | Vc max | Ic max | Equivalenti                | Corrispondenti |
|--|---------|------|------------------------|--------|--------|----------------------------|----------------|
|    | NKT 213 | PNP  | —                      | 32 V   | 125 mA | NKT216                     | —              |
|   | NKT 214 | PNP  | —                      | 32 V   | 125 mA | NKT213                     | —              |
|  | NKT 215 | PNP  | —                      | 32 V   | 125 mA | NKT213<br>NKT214<br>NKT216 | —<br>—         |
|  | NKT 216 | PNP  | —                      | 32 V   | 125 mA | NKT213                     | —              |
|  | NKT 217 | PNP  | —                      | 60 V   | 125 mA | —                          | —              |

# CAPOLAVORI DELLA FOTOGRAFIA



L. 1400 invece di L. 2000

# OFFERTA SPECIALE

AGLI APPASSIONATI DI

# FOTO

L. 500 invece di L. 700



# CLIC FOTOGRAFIA

INTEGRALE  
IN 8 DEE

FOTOGRAFIA IN 8 DEE



Servizio dei Conti Correnti Postali

## Certificato di Allibramento

Versamento di L. **1600-**

eseguito da .....  
residente in .....  
via .....

sul c/c N. **3-31641** intestato a:  
**FOTOEDIZIONI CLIC s.r.l.**  
**20125 MILANO - Via Zuretti, 50**

Adatt. (\*) ..... 196  
Bollo lineare dell'Ufficio accettante



Bollo a data dell'Ufficio accettante

N. .... del bollettario ch 9

Indicare a tergo la causale del versamento

## SERVIZIO DEI CONTI CORRENTI POSTALI

Bollettino per un versamento di L. **1600-** (in cifre)

Lire **Millescento-** (in lettere)

eseguito da .....  
residente in .....  
via .....

sul c/c N. **3-31641** intestato a:  
**FOTOEDIZIONI CLIC s.r.l.** 20125 MILANO - Via Zuretti, 50  
Adatt. (\*) ..... 196

Firma del versante .....  
Bollo lineare dell'Ufficio accettante

Tassa L. ....  
Cartellino del bollettario



Bollo a data dell'Ufficio accettante

L'Ufficiale di Posta

Modello ch. 8 bis

(\*) La data deve essere quella del giorno in cui si effettua il versamento.

Servizio dei Conti Correnti Postali

Ricevuta di un versamento di L. \* **1600-** (in cifre)

Lire **Millescento-** (in lettere)

eseguito da .....  
sul c/c N. **3-31641** intestato a:

**FOTOEDIZIONI CLIC s.r.l.**  
**20125 MILANO - Via Zuretti, 50**  
Adatt. (\*) ..... 196

Bollo lineare dell'Ufficio accettante

numerato di accettazione

L'Ufficiale di Posta



Bollo a data dell'Ufficio accettante

La ricevuta non è valida se non porta il cartellino o il bollo rettang. numerato.

(\*) Sbarrare con un tratto di penna gli spazi rimasti disponibili prima e dopo l'indicazione dell'importo

## A V V E R T E N Z E

Spazio per la causale del versamento.  
La causale è obbligatoria per i versamenti  
a favore di Enti e Uffici Pubblici.

Per usufruire dell'OFFERTA SPECIALE di:

1 100 CAPOLAVORI DELLA FOTOGRAFIA

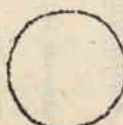
+

1 TUTTA LA FOTOGRAFIA IN 8 ORE

Parte riservata all'Ufficio dei conti correnti  
N. .... dell'operazione.

Dopo la presente operazione il credito  
del conto è di L. 

Il Verificatore



Il versamento in conto corrente è il mezzo più semplice e più economico per effettuare rimesse di denaro a favore di chi abbia un C/C postale.

Per eseguire il versamento il versante deve compilare in tutte le sue parti, a macchina o a mano, purchè con inchiostro, il presente bollettino (indicando con chiarezza il numero e la intestazione del conto ricevente qualora già non vi siano impressi a stampa).

Per l'esatta indicazione del numero di C/C si consulti l'Elenco generale dei correntisti a disposizione del pubblico in ogni ufficio postale.

Non sono ammessi bollettini recanti cancellature, abrasioni o correzioni.

A tergo dei certificati di allibramento, i versanti possono scrivere brevi comunicazioni all'indirizzo dei correntisti destinatari, cui i certificati anzidetti sono spediti a cura dell'Ufficio conti correnti rispettivo.

Il correntista ha facoltà di stampare per proprio conto bollettini di versamento, previa autorizzazione da parte dei rispettivi Uffici dei conti correnti postali.

La ricevuta del versamento in c/c postale in tutti i casi in cui tale sistema di pagamento è ammesso, ha valore liberatorio per la somma pagata, con effetto dalla data in cui il versamento è stato eseguito

### Fatevi Correntisti Postali!

Potrete così usare per i Vostri pagamenti e per le Vostre riscossioni il

## POSTAGIRO

essente da lasso, evitando perdite di tempo agli sportelli degli Uffici Postali.

## 100 capolavori della fotografia

Il « Corriere della Sera » in un'ampia recensione ha definito quest'opera « una antologia dei più bravi fotografi del mondo ».

Una fortunata raccolta di 100 tra le più belle fotografie del mondo.

Ogni foto è affiancata da un commento che è una piacevole chiaccherata con tante notizie utili, consigli tecnici, esempi.

Approfittate di questa speciale offerta. Le scorte di libri a disposizione sono limitate e potreste restarne senza.

tutti e due

lire **1600**

soltanto

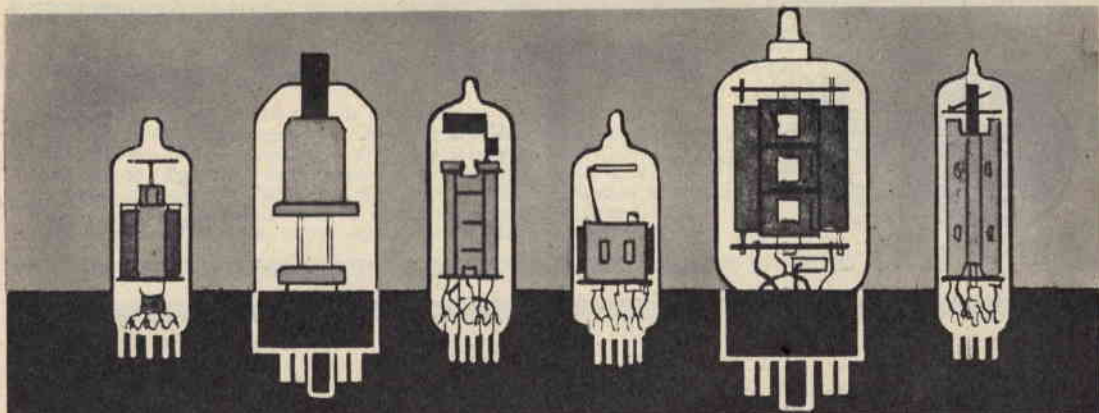
Completate con nome e indirizzo questo modulo di c.c.p., staccatelo e recatevi al più vicino ufficio postale per effettuare il versamento.

## Tutta la fotografia in 8 ore

Solo la completa padronanza della tecnica fotografica permette di ottenere ottime fotografie.

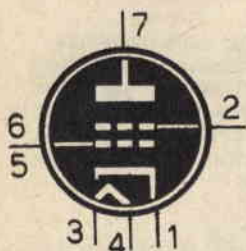
Per far sì che chiunque possa avere un completo e rapido manuale di consultazione tecnica è stato realizzato questo fascicolo speciale, pratico, moderno, di estrema utilità.





# PRONTUARIO DELLE VALVOLE ELETTRONICHE

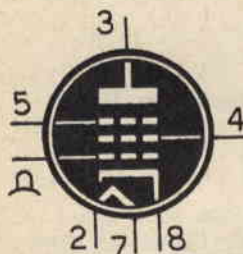
Queste pagine, assieme a quelle che verranno pubblicate nei successivi numeri della Rivista, potranno essere staccate e raccolte in un unico raccoglitore per formare, alla fine, un prezioso, utilissimo manualetto perfettamente aggiornato.



**12K5**  
TETRODO  
AMPLIFICATORE  
(zoccolo miniatura)

$V_f = 12,6 \text{ V}$   
 $I_f = 0,45 \text{ A}$

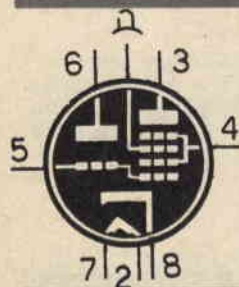
$V_a = 12,6 \text{ V}$   
 $V_{g2} = -2 \text{ V}$   
 $V_{g1} = +12,6 \text{ V}$   
 $I_a = 8 \text{ mA}$   
 $I_{g1} = 0,85 \text{ mA}$



**12K7**  
PENTODO  
AMPL. AF MF  
(zoccolo octal)

$V_f = 12,6 \text{ V}$   
 $I_f = 0,15 \text{ A}$

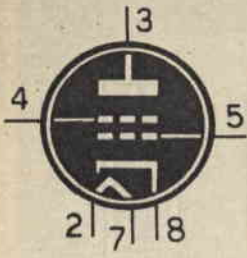
$V_a = 250 \text{ V}$   
 $V_{g2} = 125 \text{ V}$   
 $V_{g1} = -3 \text{ V}$   
 $I_a = 10,5 \text{ mA}$   
 $I_{g2} = 2,6 \text{ mA}$



**12K8**  
TRIODO-ESODO  
CONVERT. DI  
FREQUENZA  
(zoccolo octal)

$V_f = 12,6 \text{ V}$   
 $I_f = 0,15 \text{ A}$

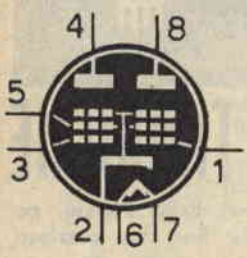
Triodo  
 $V_a = 250 \text{ V}$   
 $R_g = 0,15 \text{ megaohm}$   
 $R_a = 40.000 \text{ ohm}$   
 $I_a = 3,8 \text{ mA}$   
Esodo  
 $V_a = 250 \text{ V}$   
 $V_{g2-4} = 125 \text{ V}$   
 $V_{g3} = -3 \text{ V}$   
 $I_a = 10,5 \text{ mA}$   
 $I_{g2-4} = 2,6 \text{ mA}$



**12L6**  
**TETRODO**  
**FINALE BF**  
 (zoccolo octal)

$V_f = 12,6 \text{ V}$   
 $I_f = 0,6 \text{ A}$

$V_a = 200 \text{ V}$   
 $V_{g2} = 125 \text{ V}$   
 $R_k = 180 \text{ ohm}$   
 $I_a = 46 \text{ mA}$   
 $I_{g2} = 5,8 \text{ mA}$   
 $R_a = 4.000 \text{ ohm}$   
 $W_u = 3,8 \text{ W}$



**12L8**  
**DOPPIO PENTODO**  
**FINALE BF**  
 (zoccolo octal)

$V_f = 12,6 \text{ V}$   
 $I_f = 0,15 \text{ A}$

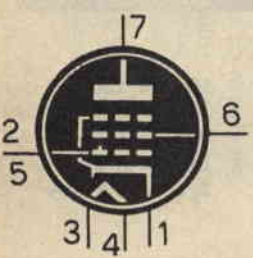
$V_a = 180 \text{ V}$   
 $V_{g2} = 180 \text{ V}$   
 $V_{g1} = -9 \text{ V}$   
 $I_a = 43 \text{ mA}$   
 $I_{g2} = 2,8 \text{ mA}$   
 $R_a = 10.000 \text{ ohm}$   
 $W_u = 1 \text{ W}$



**12Q7**  
**DOPPIO DIODO**  
**TRIODO RIV.**  
**AMPL. BF**  
 (zoccolo octal)

$V_f = 12,6 \text{ V}$   
 $I_f = 0,15 \text{ A}$

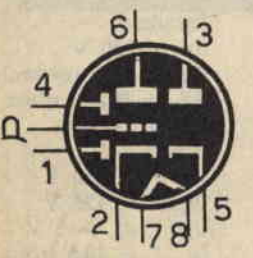
$V_a = 250 \text{ V}$   
 $V_g = -3 \text{ V}$   
 $I_a = 1 \text{ mA}$



**12R5**  
**PENTODO**  
**AMPLIF.**  
 (zoccolo miniatura)

$V_f = 12,6 \text{ V}$   
 $I_f = 0,6 \text{ A}$

$V_a = 110 \text{ V}$   
 $V_{g2} = 110 \text{ V}$   
 $V_{g1} = -8,5 \text{ V}$   
 $I_a = 40 \text{ mA}$   
 $I_{g2} = 3,3 \text{ mA}$



**12S8**  
**TRIPLO DIODO**  
**TRIODO RIV.**  
**AMPL. BF**  
 (zoccolo octal)

$V_f = 12,6 \text{ V}$   
 $I_f = 0,15 \text{ A}$

$V_a = 250 \text{ V}$   
 $V_g = -2 \text{ V}$   
 $I_a = 0,9 \text{ mA}$

# CONSULENZA **tecnica**

Chiunque desideri porre quesiti su qualsiasi argomento tecnico, può interpellarci a mezzo lettera o cartolina indirizzando a: «RADIOPRATICA» sezione Consulenza Tecnica, Via ZURETTI 52 - Milano. I quesiti devono essere accompagnati da L. 600 in francobolli, per gli abbonati L. 400. Per la richiesta di uno schema elettrico di radioapparato di tipo commerciale inviare L. 800. Per schemi di nostra progettazione richiedere il preventivo.



**RADIOPRATICA** riceve ogni giorno dai suoi Lettori decine di lettere con le richieste di consulenza più svariate, anche se in massima parte tecniche. Noi siamo ben lieti di aiutare i Lettori a risolvere i loro problemi, ma ci creeremo dei problemi ben più grossi se dedicassimo tutto il nostro tempo alla corrispondenza e trascurassimo il resto. Tutte le lettere che riceviamo vengono lette ed esaminate; non a tutte è possibile rispondere.

Ho intenzione di realizzare il ricevitore per onde corte presentato sul fascicolo di settembre della Rivista. Purtroppo ho notato che nell'elenco componenti non è citato il tipo di impedenza che porta la sigla J1. Potreste dirmi di quale impedenza si tratta?

**PIERGIORGIO BRAMANTE**  
L'Aquila

L'impedenza J1 è una generica impedenza di alta frequenza, per la quale possiamo consigliare il tipo 557 della Geloso.

Desidererei conoscere i transistor equivalenti ai tipi AC180 - AC181 della Philips.

**MARIANO BATTISTELLA**  
Pisa

I transistor equivalenti a quelli da lei citati sono i seguenti: AC188 - AC187.

E' mia intenzione costruire un provavalvole ad emissione e mi interessa quindi sapere se un tale progetto è stato mai pubblicato su Radiopratica. In caso contrario mi accontenterei di ricevere da voi, in forma privata, lo schema relativo.

**MARIO GASPARINI**  
Verona

Non abbiamo mai pubblicato progetti di questo tipo e non ci è nemmeno possibile accon-

tentarla pubblicando su queste pagine lo schema richiestoci. Tenga presente che il circuito è molto più laborioso di quanto potrebbe sembrare in apparenza. Ma c'è di più: una volta realizzato il provavalvole, lei non avrebbe risolto il suo problema, perché le mancherebbero tutti i dati relativi ad ogni tipo di valvola.

Ho montato la microtrasmittente da voi inviatami in scatola di montaggio. L'apparecchio funziona, ma non riesco a captare i segnali a distanza superiore ai 40 metri, pur impiegando un ricevitore a modulazione di frequenza, a valvole, veramente di classe. La domanda che vi pongo è la seguente: cosa posso fare per aumentare la portata del piccolo trasmettitore?

**MUSCO GAETANO**  
Ragusa

La portata della microspia dipende in gran parte dalla qualità del transistor AF115. Se lei ha a disposizione qualche transistor di questo tipo, provi a sostituire con esso quello già montato. Potrà ottenere risultati di gran lunga migliori. Noi stessi abbiamo constatato più volte che, pur montando sempre lo stesso transistor AF115, alcune microspie facevano sentire i segnali fino alla distanza di 20 metri; altre superavano abbondantemente i 500 metri. In ogni caso, per ottenere risultati ancor più sensibili, occorre dotare ricevitore e trasmettitore di buone antenne esterne. Per il ricevitore occorre almeno un dipolo munito di riflettore; per il trasmettitore occorre un'an-

tenna esterna, che deve essere collegata nel modo illustrato e descritto sull'articolo relativo alla microspia, presentato sul fascicolo di ottobre '68 della rivista.

●

**Desidererei venire in possesso di uno schema di temporizzatore per tempi lunghi (60 minuti circa), non equipaggiato con valvole, ma soltanto con transistor.**

**SERGIO MILANI**  
Trieste

Per tempi di ritardo molto lunghi è assai più economico ricorrere ai dispositivi elettromeccanici, dato che quelli elettronici, per dare un certo affidamento ed una buona precisione, debbono risultare notevolmente complicati. Se lei può utilizzare la tensione di rete, le consigliamo di servirsi di un temporizzatore del tipo di quelli montati sulle lavatrici; se invece deve assolutamente ricorrere all'alimentazione a pile, allora potrà servirsi dei movimenti di un orologio a pile, o di un apposito dispositivo, che utilizzi un motorino in corrente continua, controllato elettronicamente.

●

**Sto per realizzare il ricevitore radio, adatto per l'ascolto delle onde corte, da voi presentato e descritto sul fascicolo di settembre. Ho fatto acquisto di tutti i componenti necessari, all'infuori dell'impedenza di alta frequenza J1 della quale, nell'articolo, non è citato il valore.**

**Vorrei ancora conoscere quali modifiche potrei apportare al circuito per ricevere le gamme d'onda comprese tra i 10 e i 13 metri. Ancora una domanda: è possibile sostituire la cuffia con un altoparlante?**

**ENRICO POLLIOTTO**  
Torino

L'impedenza di alta frequenza J1 deve essere la Geloso 557. Per poter sintonizzare il ricevitore sulla gamma dei 30 MHz, occorre diminuire a 8 il numero di spire della bobina L2, mentre quello della bobina L1 deve essere ridotto a sole 4 spire; occorre inoltre aumentare il diametro del supporto a 32 millimetri, aumentando leggermente la lunghezza di L2, fino ad entrare in gamma. Questi sono i criteri tecnici da adottare per risolvere il suo problema; tuttavia, non possiamo assicurare l'innesco, dato che tali modifiche teoriche dovrebbero essere sperimentate praticamente. La trasformazione del tipo di ascolto, da cuffia ad altoparlante, è possibile; per realizzarla si deve collegare al circuito, in sostituzione della cuffia, un circuito amplificatore di potenza, che lei potrà scegliere fra i molti progetti presentati sui fascicoli arretrati della rivista.

**Sono un abbonato alla vostra rivista e ho costruito l'amplificatore « Polivalente », presentato sul fascicolo di dicembre '68 della Rivista. Tempo fa vi scrissi a proposito del mancato funzionamento dell'amplificatore. Ora vi scrivo nuovamente elencandovi i risultati di alcune prove che mi avete consigliato di eseguire.**

L'amplificatore funziona, ma presenta i seguenti difetti: forte ronzio a tutto volume, presenza di innesco, che persiste fino al massimo, durante la rotazione del potenziometro relativo al controllo delle note acute; mantenendo tale potenziometro al minimo, si sente un battito regolare; anche i toni bassi provocano ronzio ruotando il relativo potenziometro; le valvole finali, a mio avviso, riscaldano eccessivamente. La griglia controllo della valvola V1 dà luogo ad un forte ronzio, quando viene toccata con un dito; al contrario, le griglie controllo delle valvole V2-V3-V4 fanno sentire un rumore soltanto nel momento in cui esse vengono toccate.

**LUIGI MARROCCO**  
Pisa

Prima di tutto provi ad invertire i collegamenti sui terminali dell'avvolgimento secondario del trasformatore di uscita T1 (massa e controelettrone). Nel caso in cui l'innesco non dovesse scomparire, si prodighi nelle seguenti modifiche.

Provveda alla schermatura di tutti i conduttori e dei condensatori attraverso i quali fluisce il segnale da amplificare. Provveda all'isolamento e alla schermatura del circuito preamplificatore pilotato da TR1 e V1; colleghi tutti i ritorni di massa ad un unico filo di rame nudo di notevole sezione; questo filo deve essere collegato con il telaio metallico in un unico punto, in prossimità delle entrate. Disponga i trasformatori di uscita e di alimentazione T1 e T2 in modo che i loro assi magnetici risultino perpendicolari. Colleghi due resistenze da 1 megaohm tra i piedini 2 e 7 della valvola V1 e massa. Inserisca ancora un condensatore schermato da 100.000 pF tra il piedino 2 della valvola V1 e la resistenza R1. Faccia la stessa cosa tra il piedino 7 e le resistenze R12-R14.

●

**Ho realizzato il complesso elettronico presentato e descritto sul fascicolo di giugno '69, il cui titolo è « Luci psichedeliche ». A montaggio ultimato ho dovuto riscontrare un grave inconveniente: la resistenza R21 si brucia subito dopo aver acceso l'apparato. Ho controllato accuratamente l'intero cablaggio senza peraltro riscontrare errori. Ho sostituito alcune resistenze con altre dello stesso valore ma con maggior potenza di dissipazione; il ri-**

sultato non è ancora cambiato. Desidererei ora una vostra spiegazione su tale inconveniente.

**VALERIO BENELLI**  
Forlì

L'inconveniente da lei citato è da attribuirsi ad un eccessivo assorbimento di corrente da parte del circuito anodico, a valle della resistenza R21. Tale anomalia è da imputarsi, con tutta probabilità, ad un cortocircuito, che lei potrà individuare facilmente servendosi di un normale tester. Il difetto, peraltro, può anche attribuirsi alle polarizzazioni di griglia di qualche valvola oppure, anche, ad una o più valvole difettose. In quest'ultimo caso lei dovrà adoperarsi in un controllo severo delle valvole montate, ricordandosi che, in molti casi, in talune valvole nuove è già presente un cortocircuito interno.

Vorrei realizzare il circuito del booster presentato nel fascicolo di agosto di quest'anno, ma ho notato che mancano i dati relativi alla resistenza R1. Potete citarmeli?

**MARCO CERNICCHIARO**  
Roma

Il valore della resistenza R1 è di 33.000 ohm, mentre la sua potenza di dissipazione deve essere di 1/4 di watt.

Sono un vostro abbonato ed è la prima volta che mi accingo a scrivervi per illustrarvi un inconveniente verificatosi nel ricevitore radio a modulazione di frequenza, pilotato a valvole, di tipo commerciale e di mia proprietà.

Questo ricevitore, quando l'acquistai, funzionava ottimamente. Ora, da qualche tempo a questa parte, sento molti disturbi; il ricevitore, commutato in modulazione di frequenza, presenta slittamenti di sintonia. Da parte mia ho cercato di intervenire in qualche modo sul ricevitore, sostituendo una valvola e cercando di sistemare nel modo migliore l'antenna ricevente. L'esito è stato negativo. Ora mi sono deciso di chiedere a voi se esiste qualche circuito elettronico, cioè qualche filtro in grado di eliminare i disturbi esterni.

**ANTONIO TAFURI**  
Messina

Da quanto lei ci dice possiamo arguire che l'anomalia sia da imputarsi ai circuiti del suo apparato ricevitore e non a disturbi provenienti dall'esterno. Per accertarsi di ciò occorre munire il ricevitore radio di un'antenna Yagi, a due o più elementi, installata sopra il tetto e munita di discesa in cavo schermato. La discesa di antenna deve essere collegata all'entrata per antenna FM del suo ricevitore (75 ohm asimmetrici); se tale presa di en-

trata non esiste nel suo ricevitore, occorre servirsi di un apposito adattatore. Tenga presente che una simile installazione di antenna rappresenta in ogni caso un efficace rimedio contro i disturbi esterni. Ma se il suo ricevitore presentasse ancora i difetti da lei citati e, in particolare, lo slittamento di frequenza dell'oscillatore locale, lei dovrà intervenire, con un controllo accurato, su tutti gli stadi di alta frequenza, specialmente su quello oscillatore-convertitore; e non soltanto sulla relativa valvola, ma su tutti i componenti, compresi anche quelli del CAF, se questo esiste. Per concludere, vogliamo ancora ricordarle che in commercio esistono gruppi FM già montati e collaudati (preamplificatore a radiofrequenza e oscillatore-convertitore), che lei potrà acquistare per sostituire direttamente quello montato sul suo ricevitore.

Molto spesso, quando mi reco dal mio rivenditore per far acquisto di resistenze, mi si chiede la potenza di dissipazione delle stesse. Io sono costretto a rimanere in silenzio, perché sulla rivista assai di rado viene riportato il valore in watt dei vari resistori. Come devo regolarli in merito?

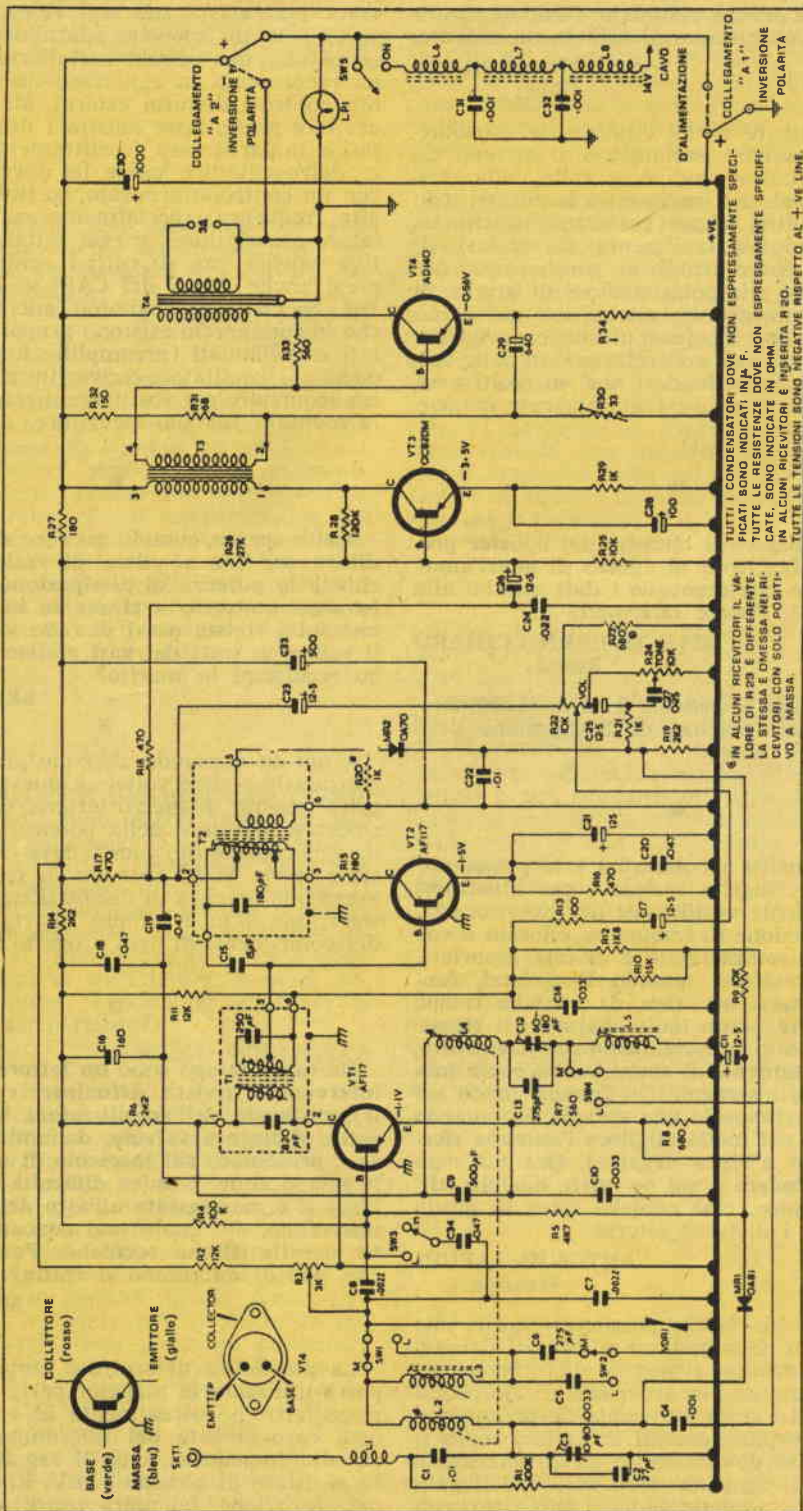
**SERGIO ROSSI**  
Roma

A questa domanda abbiamo già risposto numerosissime altre volte, su questa rubrica, sia privatamente, a mezzo lettera. Quando non è riportato il valore della potenza di dissipazione delle resistenze, questo deve essere, al massimo di 1/2 watt. Quando la resistenza deve avere una potenza di dissipazione di uno o più watt, tale dato è sempre riportato sull'elenco dei componenti di ogni progetto.

Da tanto tempo sono un lettore della vostra interessante rivista. Attualmente ho realizzato il montaggio dell'amplificatore bicanale, a 12 watt, pilotato a valvole, denominato « Virtuoso », presentato sul fascicolo di novembre dello scorso anno. L'unica difficoltà da me incontrata si è manifestata all'atto dell'acquisto del microfono, del quale non conoscevo le relative caratteristiche tecniche. Potete dirmi di che tipo di microfono si tratta?

**MARIO CRIMI**  
Messina

La possibilità di scelta è ampia, perché lei potrà utilizzare la maggior parte delle capsule piezoelettriche attualmente in commercio. In ogni caso l'uscita del microfono deve essere ad alta impedenza, cioè il segnale medio deve risultare di almeno 2 mV. Rispettando tali caratteristiche, lei potrà usare anche un microfono dinamico.

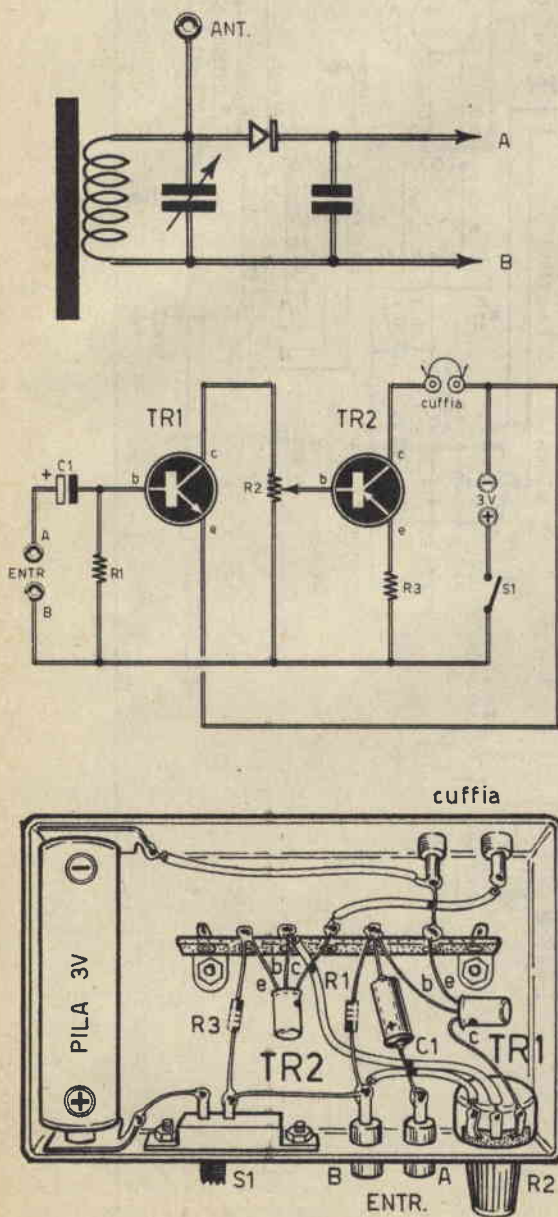


ma mi servirebbe lo schema elettrico. Potreste voi pubblicarlo sulle pagine della vostra rubrica consulenza tecnica? Il ricevitore è il mod. AT15 (12 V) della PYE.

**MARIO SCARPARI**  
Pordenone

Vogliamo augurarci che la pubblicazione dello schema possa veramente esserle di aiuto e che lei riesca a portare a compimento il suo lavoro di riparazione

L'autoradio installata nella mia autovettura non funziona più bene come ad un tempo. I suoni sono distorti e anche la potenza è diminuita. Avendo ormai acquisito una certa pratica, per aver realizzato moltissimi progetti presentati su questa rivista, vorrei tentare lo stesso la riparazione dell'apparecchio radio,

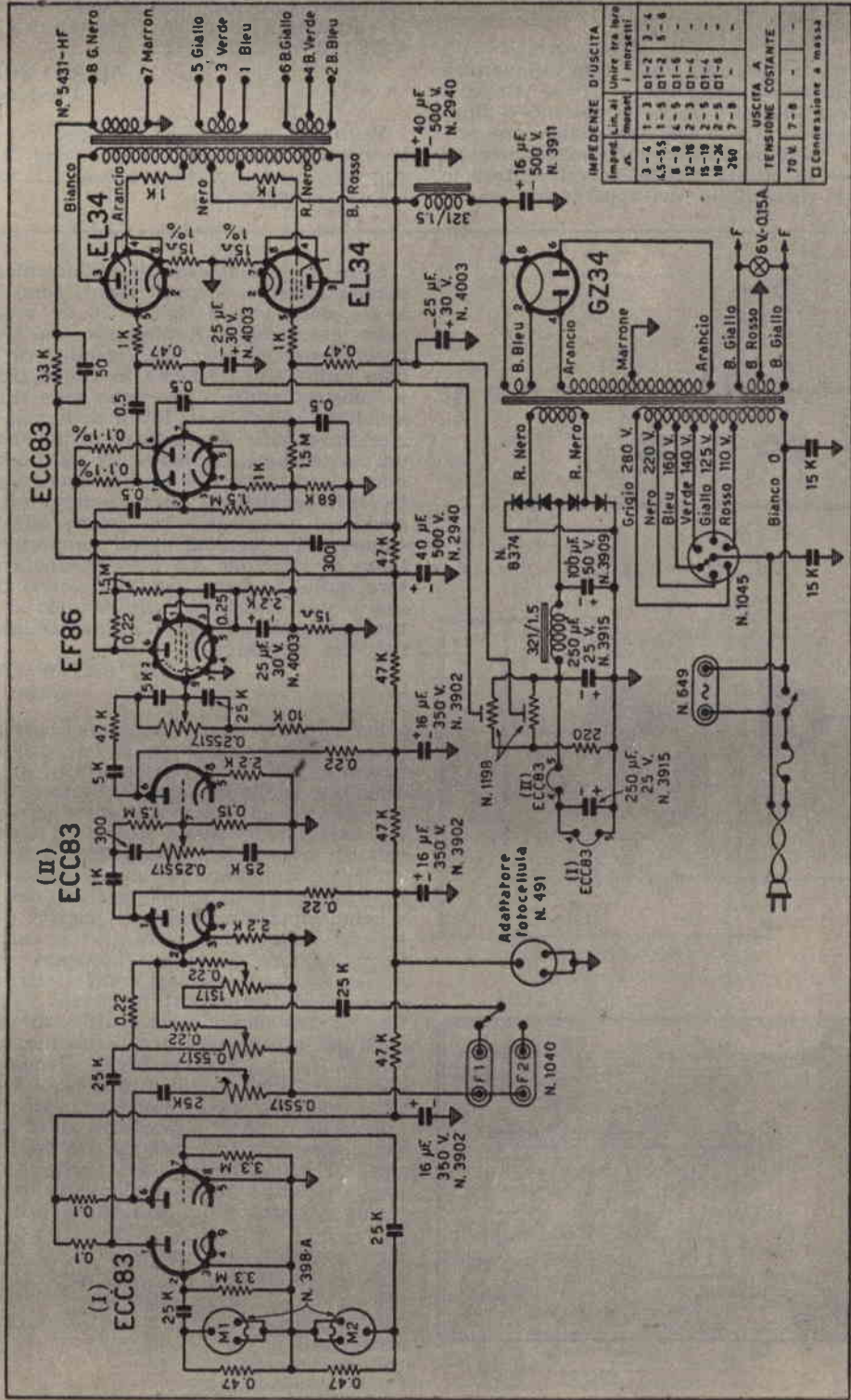


Sono un principiante di radiotecnica, anche perché soltanto da poco tempo sono divenuto amico della vostra rivista. In un vecchio numero arretrato di Radiopratica ho trovato la descrizione del tipo più semplice di apparecchio radio, con ricezione in cuffia. Ho montato questo circuito e con esso sono riuscito ad ascoltare le emittenti locali della mia città. Il ricevitore radio è composto di una bobina, di un condensatore variabile, di un diodo al germanio e di un condensatore e una cuffia collegati in parallelo. A questo punto, essendo mio desiderio progredire in questo affascinante campo della tecnica, vorrei aumentare la potenza di ricezione del mio elementare ricevitore radio. Se fosse possibile, vorrei utilizzare uno o due transistor, alimentando il circuito con una o più pile. Potete esaudire questa mia naturale aspirazione?

**GIO BATTA FALERNO**  
Anzio

Presentiamo tre schemi successivi. Il primo di questi riproduce, quasi certamente, il ricevitore radio da lei montato; il secondo schema è quello dell'amplificatore di bassa frequenza che lei dovrà realizzare per ascoltare con maggiore intensità sonora le emittenti locali. Il terzo schema rappresenta il piano di cablaggio dell'amplificatore di bassa frequenza, cioè la realizzazione pratica del secondo schema riportato in queste pagine. Come noterà, il collegamento fra il suo ricevitore e l'amplificatore di bassa frequenza si ottiene nei punti contrassegnati con le lettere A-B. Il circuito dell'amplificatore potrà essere montato dentro una piccola scatola di plastica o di legno utilizzando, per l'alimentazione, una pila di tipo a torcia da 3 volt. Tenga presente che la tensione di alimentazione a 3 volt non deve essere in alcun modo superata; pertanto non creda di poter aumentare ancor più la potenza sonora sostituendo la pila da 3 volt con altra di maggiore tensione, perché l'amplificatore è del tipo ad accoppiamento diretto e la tensione è una grandezza molto critica.

C1 = 5  $\mu$ F - 25 VI (elettrolitico)  
R1 = 330.000 ohm  
R2 = 10.000 ohm (potenziometro)  
R3 = 22 ohm  
TR1 = AC172  
TR2 = AC126  
S1 = interruttore  
Cuffia = 500 ohm



**IMPEDENZE D'USCITA**

| Imped. | Linea al morsetti | Unire tra loro i morsetti |
|--------|-------------------|---------------------------|
| 3-4    | 01-2              | 3-4                       |
| 43-55  | 1-3               | 1-3                       |
| 1-8    | 01-2              | 1-8                       |
| 1-8    | 1-3               | 1-8                       |
| 15-18  | 1-3               | 1-8                       |
| 18-26  | 2-5               | 1-8                       |
| 260    | 7-8               | -                         |

**USCITA A TENSIONE COSTANTE**

|      |     |   |
|------|-----|---|
| 70 V | 7-8 | - |
|------|-----|---|

Connessioni a massa

(II)  
ECC83

ECC83

EF86

EL34

EL34

Adaptatore  
fotocellula  
N. 491

N. 1198

N. 9374

N. 3911

N. 2940

N. 2940

N. 3915

N. 3909

N. 4003

N. 4003

N. 2940

N. 1045

N. 1045

N. 1045

N. 1045

N. 1045



Sono in possesso di un amplificatore ad alta fedeltà GELOSO mod. G.232.HF. Trattandosi di un amplificatore abbastanza vecchio, molte sigle di molti componenti non sono più leggibili. Eppure io vorrei intervenire nel circuito di questo apparato, con l'intenzione di sostituire un certo numero di componenti elettronici, dato che la riproduzione sonora dell'apparato non è più felice come ad un tempo. Non penso che si siano verificati guasti, ma ritengo soltanto che alcuni componenti, sottoposti all'usura del tempo, presentino caratteristiche radioelettriche diverse da quelle originali. E' ancora reperibile, dopo tanti anni lo schema elettrico di questo amplificatore? In caso affermativo, potreste pubblicarlo?

**ANTONIO SCACCIA**  
Frosinone

L'amplificatore ad alta fedeltà in suo possesso appartiene alla produzione degli amplificatori GELOSO del 1955. A quel tempo si trattò di un amplificatore veramente di classe, che ebbe grande successo e fu acquistato da molti appassionati dell'alta fedeltà. Di esso conserviamo e pubblichiamo volentieri lo schema, perché trattandosi di un amplificatore di potenza da 20 watt, a valvole, con distorsione totale minore dell'1%, a qualche lettore verrà ancora voglia di realizzarlo.

Essendo in possesso di tre telai premontati (sintonizzatore-media frequenza-bassa frequenza), che normalmente vengono impiegati per la realizzazione di un ricevitore a modulazione di frequenza, vorrei con questi realizzare un ricevitore adatto per la gamma dei 2 metri. So che la cosa è possibile apportando le opportune modifiche ai circuiti di alta frequenza. Potete suggerirmi in che modo debbo comportarmi?

**FRANCO CIUFO**  
Latina

Per lo spostamento di banda occorre diminuire il numero di spire dell'induttanza dei due circuiti accordati: oscillatore locale e circuito di aereo; in pratica si deve intervenire sulle bobine collegate in parallelo alle due sezioni del condensatore variabile. Ciò vale in caso in cui la sintonia non sia del tipo a permeabilità magnetica variabile; in questo secondo caso si deve diminuire il valore capacitivo dei condensatori fissi collegati in parallelo alle bobine a permeabilità magnetica variabile.

Sono un assiduo lettore della vostra Rivista e mi è capitato più volte di ricorrere ai vostri consigli. Ancora una volta mi trovo in un grosso guaio e mi rivolgo a voi con la speranza di essere accontentato così come sempre è avvenuto nel passato.

Qualche tempo fa si è bruciato il trasformatore del mio caricabatterie per auto. Pensavo di poterlo riavvolgere lo stesso ma, all'atto pratico, l'impresa si è rivelata superiore alle mie possibilità. Le caratteristiche del mio trasformatore sono le seguenti: sezione del nucleo 20 cm<sup>2</sup> - avvolgimento primario 160-220-260 volt, munito di cinque prese intermedie per la regolazione della corrente di carica da 1 a 5 ampere - avvolgimento secondario 6-12 volt.

**VENTURINI GIUSEPPE**  
Pavia

Le consigliamo di utilizzare un trasformatore 60 VA, munito di avvolgimento secondario a 12 volt (potrà utilizzare un trasformatore di tipo HT/3700 della GBC). In serie all'avvolgimento primario lei dovrà collegare due lampadine da 220 volt - 100 watt, in modo da ottenere una carica a corrente costante di circa 3 ampere per i 6 volt e di 5 ampere per i 12 volt; le lampadine devono essere collegate in parallelo tra di loro. Tenga presente che si possono sempre ottenere diversi valori di corrente di carica inserendo altre lampadine in parallelo alle due già collegate; in tal caso si aumenta la corrente di carica; eliminando il numero delle lampadine si ottiene una diminuzione della corrente di carica.

Vorrei installare un altoparlante ausiliario pilotato da un ricevitore radio, già munito di altoparlante, funzionante in un locale diverso. Quali modifiche si debbono apportare al circuito dell'apparecchio radio? Quali debbono essere le caratteristiche dell'altoparlante ausiliario?

**ISAIA MALORGIO**  
Genova

Per far funzionare il suo apparecchio radio con due altoparlanti, anziché con uno, lei deve sostituire l'altoparlante originale, montato nel ricevitore radio, con due altoparlanti aventi una potenza massima pari alla metà di quella dell'altoparlante originale; l'impedenza, invece, deve essere doppia. Il collegamento degli altoparlanti deve essere fatto in parallelo. Se si vuole realizzare un collegamento in serie, l'impedenza di ciascun altoparlante dovrà essere la metà di quella dell'altoparlante originale.

Dovrei acquistare due cuffie telefoniche con impedenza di 500 ohm e 2.000 ohm. Prima di effettuare l'acquisto vorrei sapere da voi se il valore dell'impedenza è da attribuirsi a ciascun auricolare della cuffia o a tutti e due insieme.

**ADRIANO MOSTILE**  
Messina

Quando si cita il valore di impedenza di una cuffia, si fa sempre riferimento a quel valore di impedenza che è presente sui morsetti terminali dell'insieme dei due auricolari; si tratta cioè del valore di impedenza presente sugli spinotti della cuffia. Se a lei occorrono due cuffie, una da 500 ohm e l'altra da 2.000 ohm, è sufficiente che lei acquisti due auricolari da 1.000 ohm ciascuno. Collegando in parallelo tra di loro questi due auricolari, lei otterrà una cuffia da 500 ohm. Collegando invece in serie tra di loro i due auricolari, lei otterrà una cuffia da 2.000 ohm di impedenza.

Sono un appassionato lettore della vostra rivista e, visto l'aiuto che spesso date ai dilettanti in difficoltà, ho pensato di rivolgermi a voi per un mio problema. Sono in possesso di un ricevitore portatile transistorizzato Hitachi Car Radio TM 824, nel quale si sono bruciati i due transistor finali di tipo 2SB370, con le relative resistenze da 220 ohm, a causa di una sovralimentazione. Non riuscendo a trovare in commercio questi transistor, desidererei sapere da voi con quali transistor equivalenti posso sostituirli ed eventualmente quali modifiche occorre apportare al circuito dello stadio finale in push-pull.

**SGRECCIA CLAUDIO**  
Roma

I transistor di tipo 2SB370 possono essere utilmente sostituiti con i transistor di tipo ACY19, tenendo presente che i primi sono montati in contenitore TO-1, mentre i secondi sono montati in contenitore TO-5. Montando questi transistor, nessuna modifica deve essere apportata al circuito dell'amplificatore finale. Nel caso in cui non riuscisse a rintracciare in commercio questi transistor, peraltro poco diffusi, può tentare la sostituzione con i transistor di tipo AC128; ma in questo caso non possiamo assicurarle il successo.

Sono un radioamatore alle prime armi ed ho costruito un dispositivo da me progettato; purtroppo non mi riesce di risolvere un piccolo problema. Si tratta di questo: ho costruito un elettromagnete, che viene alimentato ad intermittenza, da un alimentatore a 24 volt; l'interruttore che chiude il circuito provoca grosse scintille che, oltre a danneggiare il circuito, disturbano anche il funzionamento del televisore e del ricevitore radio. Ho tentato di eliminare l'inconveniente applicando al circuito un raddrizzatore al selenio e dei condensatori da 25 pF, senza ottenere alcun risultato. Potete dirmi cosa debbo fare per risolvere il mio problema?

**VETTORE DIEGO**  
Padova



# VOI

**CHE DESIDERATE UNA RAPIDA  
RISPOSTA ALLE DOMANDE TEC-  
NICHE CHE RIVOLGETE AL NO-  
STRO UFFICIO CONSULENZA, U-  
TILIZZATE QUESTO MODULO E  
SARETE SENZ'ALTRO**

# ACCONTENTATI

L'inconveniente da lei lamentato è dovuto alle note extra correnti di apertura e di chiusura del circuito; può essere eliminato collegando, in parallelo all'interruttore, un condensatore di capacità adeguata. In linea di massima si può utilizzare un condensatore da 0,1  $\mu$ F, aumentando tale valore capacitivo qualora il fenomeno continuasse a manifestarsi. Tenga presente che il condensatore deve avere una tensione di lavoro di almeno 1.000 volt.

Vorrei conoscere la lunghezza geometrica di un dipolo semplice, adatto per la ricezione sulla frequenza di 88 MHz. Gradirei anche conoscere il tipo di discesa da adottare e il valore di impedenza caratteristica del dipolo stesso.

**PAOLO IORIO**  
Brindisi

La lunghezza del dipolo semplice, realizzato con un tubo in lega leggera o, comunque, in metallo, è di metri 1,61. L'impedenza caratteristica di un dipolo semplice è di 75 ohm, per cui la discesa deve essere realizzata con cavo coassiale da 75 ohm.

data \_\_\_\_\_

*Spettabile Radiopratica,*

---

---

---

---

---

---

---

---

---

---

---

---

---

---

---

---

---

---

---

---

---

---

---

---

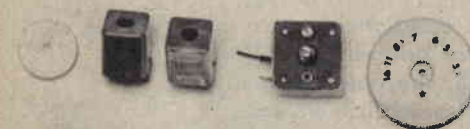
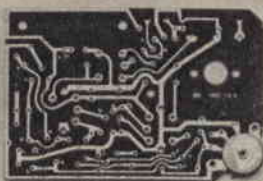
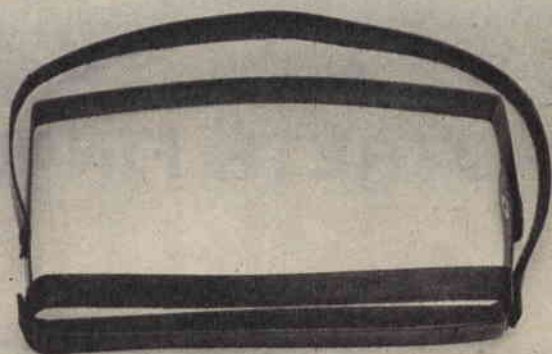
| spazio riservato all'Ufficio Consulenza |           |       | Abbonato |    |
|---|-----------|-------|----------|----|
| richiesta di Consulenza N°              |           |       | SI       | NO |
| schema                                  | consiglio | varie |          |    |





# NAZIONALE

*stupendo  
ricevitore portatile  
a 7 transistor  
(tipo trapezoidale)*

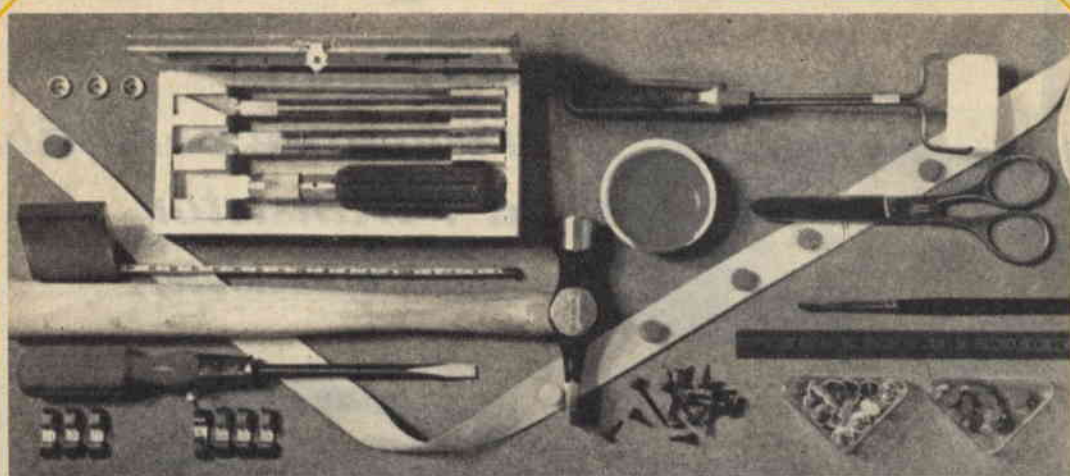


## SCATOLA di MONTAGGIO

**SOLO  
L. 6.200**

mobile con altoparlante fissato e coperchio; cinghietta-custodia di pelle; n. 2 pile; circuito stampato con potenziometro applicato; ancoraggi per antenna ferrite; nucleo ferrite con avvolgimento; n. 2 manopole; condensatore variabile; n. 2 medie frequenze; bobina oscillatrice; n. 5 viti; morsetti per pile; n. 3 condensatori elettrolitici; n. 8 condensatori normali; n. 10 resistenze; n. 7 transistor; n. 1 diodo al germanio.

La scatola di montaggio è assolutamente completa; per richiederla occorre inviare anticipatamente l'importo di L. 6.200, a mezzo vaglia postale o c.c.p. n. 3/57180 intestato a: **RADIOPRATICA - 20125 - MILANO - VIA ZURETTI, 52.** Nel prezzo sono comprese anche le spese di spedizione. Non si accettano ordinazioni in contrassegno.



# POTRETE FINALMENTE DIRE: FACCIO TUTTO IO!

Senza timore, perchè adesso avete il mezzo che vi spiega per filo e per segno tutto quanto occorre sapere per far da sè: dalle riparazioni più elementari ai veri lavori di manutenzione, dalla fabbricazione di oggetti semplici a realizzazioni importanti di falegnameria o di muratura. Si tratta dell'« Enciclopedia del fate lo voi ».

**Una guida veramente pratica per chi fa da sè. Essa contiene:**

1. L'ABC del « bricoleur »
2. Fare il decoratore
3. Fare l'elettricista
4. Fare il falegname
5. Fare il tappeziere
6. Fare il muratore
7. Alcuni progetti.

Ventitrè realizzazioni corredate di disegni e indicazioni pratiche.

Sei capitoli di idee pratiche.

E' una eccezionale opera editoriale, la prima del genere in lingua italiana, che potete richiedere al nostro servizio librario.

## **RICHIEDETELA OGGI STESSO A RADIOPRATICA**

L'ENCICLOPEDIA DEL FATELO DA VOI è la prima grande opera completa del genere. Non ne esistono altre così facili, e di piena soddisfazione. Il suo valore pratico in una casa è inestimabile. E' un'edizione di lusso, con unghiatura per la rapida ricerca degli argomenti. Illustratissima, 1500 disegni tecnici, 30 foto a colori, 8 disegni staccabili di costruzioni varie, 510 pagine in nero e a colori L. 5000.

Potete farne richiesta a RADIOPRATICA inviando anticipatamente l'importo a mezzo vaglia, assegno circolare o sul nostro C.C.P. 3/57180 intestato a RADIOPRATICA - 20125 MILANO - Via Zuretti 52. Ve la invieremo immediatamente.

# Le scatole di montaggio

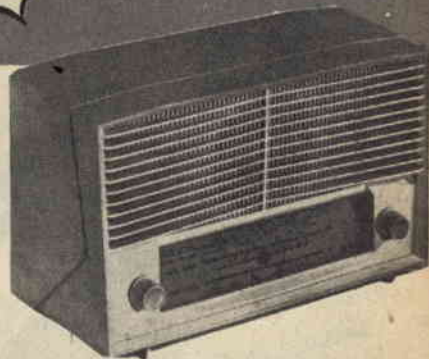


**FACILI**  
economiche

5 VALVOLE  
OC+OM  
L. 8.900

## buona musica CALYPSO

Il Calypso vanta le seguenti caratteristiche: Potenza: 1,5 W - Alimentazione: In c.a. (125-160-220 V.) - Altoparlante: circolare (Ø 80 mm.). Ricezione in due gamme d'onda (OC e OM). Cinque valvole. Presa fon. Scala parlante in vetro. Elegante mobile in plastica colorata.



### DIVERTENTE

La scatola di montaggio è, una scuola sul tavolo di casa. Una scuola divertente, efficace, sicura. L'insegnante, anche se non vicino, è presente per mezzo dei manuali di Istruzione che sono chiarissimi, semplici, pieni di illustrazioni.

Non si può sbagliare, e il risultato è sempre 10 con lode!

Il ricevitore a valvole è il più classico degli apparecchi radio. Montarlo significa assimilare una delle più importanti lezioni di radiotecnica. Ma un'impresa così ardua può essere condotta soltanto fornendosi di una scatola di montaggio di qualità, appositamente composta per ricreare ed insegnare allo stesso tempo.

**...fatte con le vostre mani!**

### LA RADIOSPIA nella mano



L. 5.900

È un radiomicrofono di minime dimensioni, che funziona senza antenna. L'apparecchio, al piacere della tecnica, unisce pure il divertimento di comunicare via radio. Monta due transistor e funziona con una pila da 9 volt.

### SUPERETERODINA NAZIONALE



7 transistors +  
1 diodo  
al germanio

Le caratteristiche fondamentali di questo ricevitore sono: l'impiego di transistor trapezoidali al silicio e la perfetta riproduzione sonora.

L. 6.200

### Signal tracing



Minimo ingombro, grande autonomia.

### INDISPENSABILE

all'obbista ed al radioriparatore, ed anche al video riparatore. 2 transistori pila 9 V. Piastrina per montaggio componenti. Segnalatore acustico.

solo  
L. 3500

Nei prezzi indicati sono comprese spese di spedizione e imballo. Per richiedere una o più scatole di montaggio inviate anticipatamente il relativo importo, a mezzo vaglia postale o sul nostro Conto Corrente postale 3/57180 intestato a:

**RADIOPRATICA**  
20125 MILANO - VIA ZURETTI 52

# INDISPENSABILE



## INIETTORE DI SEGNALI

*in scatola di  
montaggio!*

### CARATTERISTICHE

Forma d'onda = quadra impulsiva - Frequenza fondamentale = 800 Hz, circa - Segnale di uscita = 9 V. (tra picco e picco) - Assorbimento = 0,5 mA.

Lo strumento è corredato di un filo di collegamento composto di una microspina a bocca di coccodrillo e di una microspina, che permette il collegamento, quando esso si rende necessario, alla massa dell'apparecchio in esame. La scatola di montaggio è corredata di opuscolo con le istruzioni per il montaggio, e l'uso dello strumento.

*L'unico strumento  
che permette di individuare  
immediatamente ogni tipo di  
interruzione o guasto in tutti  
i circuiti radioelettrici.*

La scatola di montaggio  
permette di realizzare uno strumento  
di minimo ingombro,  
a circuito transistorizzato,  
alimentato a pila,  
con grande autonomia di servizio.

La scatola di montaggio deve essere richiesta inviando anticipatamente l'importo di L. 3.500. a mezzo vaglia o c.c.p. n. 3-57180, a RADICPRATICA, Via Zuretti, 52 - 20125 MILANO. Le spese di spedizione e di imballaggio sono comprese.





# UNO SCHEMA

# ?

Se vi occorre lo schema elettrico di un apparecchio radio, di un televisore, di un registratore, anche di vecchia data, il nostro Ufficio Consulenza dispone di un archivio di schemi di quasi tutte le marche nazionali ed estere. Ne possediamo documentazione tecnica di sottomarche o piccole industrie artigianali.

Ad evitare inutile corrispondenza o richieste impossibili pubblichiamo qui di seguito in ordine alfabetico l'elenco delle marche di televisori di cui disponiamo schemi elettrici dei tipi più diffusi in commercio. Non sarà data evasione alla richiesta di schemi al di fuori dell'elenco di marche qui riportato.

## TELEVISORI

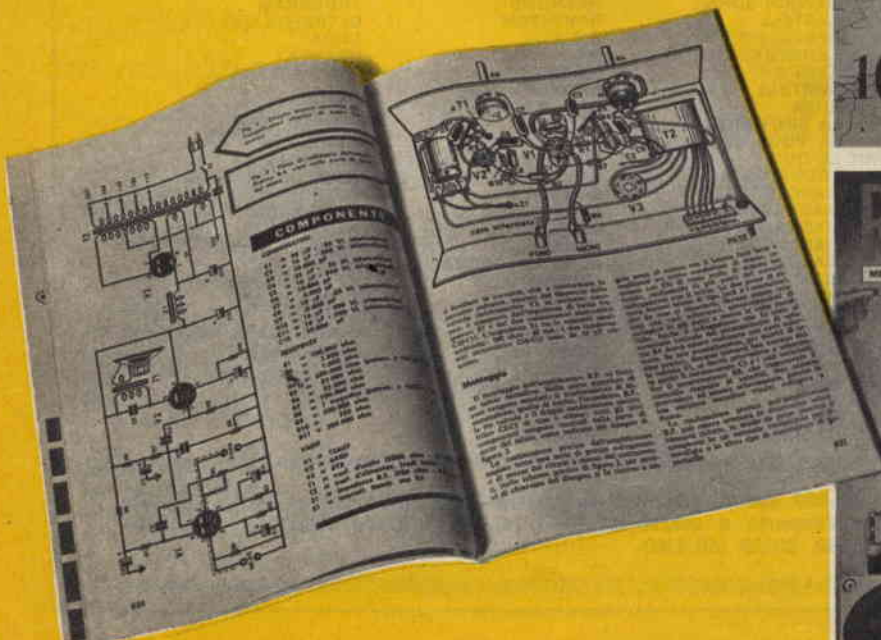
|                       |                     |               |                   |
|-----------------------|---------------------|---------------|-------------------|
| ABC                   | FARENS              | NIVICO        | SONY              |
| ACEC                  | FARFISA             | NORD MENDE    | STANDARD          |
| ADMIRAL               | FIMI                | NOVA          | STEWART WARNER    |
| A.L.I.                | FIRTE               | NOVAUNION     | STILMARK          |
| ALLOCCCHIO BACCHINI   | GADO                | NOVAK         | STOCK RADIO       |
| AMERICAN TELEVISION   | G.B.C.              | N.R.C.        | STROMBERG CARLSON |
| ANEX                  | GELOSO              | NUCLEOVISION  | SUPERLA           |
| ANGLO                 | GENERAL ELECTRIC    | OLYMPIC       | SYLVANIA          |
| ART                   | GERMANVOX WEGA      | OREM          | TECHMASTER        |
| ARVIN                 | GRAETZ              | OPTIMUS       | TEDAS             |
| ATLANTIC              | GRUNDIG             | PANART        | TELECOM           |
| ATLAS MAGN. MAR.      | HALLICRAFTERS       | PHILCO        | TELEDRESDEN       |
| AUGUSTA               | HOMELIGHT           | PHILIPS       | TELEFOX           |
| AUTOVOX               | HUDSON              | PHONOLA       | TELEFUNKEN        |
| BECCHI ELECTA         | IBERIA              | POLYFON       | TELEMASTER ZADA   |
| BEIRUTH               | IMCA RADIO          | POMA          | TELEREX           |
| BELL                  | IMPERIAL            | PRANDONI      | TELESTAR          |
| BELVIS                | INCAR               | PRESTEL       | TELEVIDEON        |
| BEYOND                | INELCO              | PRISMA        | TELEWATT          |
| BLAUPUNKT             | INFIN               | PYE           | THELETRON         |
| BRAUN                 | IRRADIO             | RADIO BELL    | THOMSON           |
| BRION VEGA            | ITALRADIO           | RADIOMARELLI  | TONFUNK           |
| CAPEHART-FARNS-WORT   | ITALVIDEO           | RADIO RICORDI | TPA BELL          |
| CAPRIOTTI CONTINENTAL | ITELECTRA           | RADIOSON      | TRANS CONTINENTS  |
| CARAD                 | JACKSON             | RADIO VAR     | TRANSVAAL         |
| CASTELFRANCHI         | KAISER RADIO        | RAJMAR        | TRIPLEX           |
| CASTOR                | KAPSCH SOHNE        | RAYMOND       | TUNGSRAM          |
| CBS COLUMBIA          | KASTELL             | RAYTHEON      | ULTRAVOX          |
| CENTURY               | KENDALL'S           | R.C.A.        | UNDA              |
| CETAVOX               | KENNEDY             | R.C.I.        | URANYA            |
| C.G.E.                | KENT'S              | RECOFIX       | VAR RADIO         |
| CONDOR                | KÖRTING             | REFIT         | VEGA              |
| CONSUL                | KUBA                | REMAN         | VICTOR            |
| CONTINENTAL ELECTRIC  | LA SINFONICA        | RETZEN        | VISDOR            |
| C.R.C.                | LA VOCE DELLA RADIO | REX           | VISIOLA           |
| CREZAR                | LE DUC              | ROYAL ARON    | VIS RADIO         |
| CROSLLEY              | LOEWEL OPTA         | SABA          | VOCE DEL PADRONE  |
| DAMAITER              | MABOLUX             | SAMBER'S      | VOXSON            |
| DUCATI                | MAGNADYNE           | SANYO         | WATT RADIO        |
| DUMONT                | MAGNAFON            | S.B.R.        | WEBER             |
| EFFEDIBI              | MAGNAVOX            | SCHARP        | WEGA              |
| EFFEPI                | MARCUCCI            | SCHAUB LORENZ | WEST              |
| EKCOVISION            | MASTER              | SELECO        | WESTINGHOUSE      |
| EMERSON               | MATELCO NATIONAL    | SENTINEL      | WESTMAN           |
| ERRECI                | MBLE                | SER           | WINDSOR           |
| ERRES                 | METZ                | SIEMENS       | WUNDERCART        |
| ETERPHON              | MICROLAMBDA         | SIERA         | WUNDERQRN         |
| EURONIC               | MICROM              | SIMPLEX       | ZADA              |
| EUROPHON              | MINERVA             | SINGER        | ZENITH            |
| EXPORT                | MIVAR               | SINUDYNE      |                   |
|                       | MOTOROLA            | SOCORA        |                   |
|                       | NAONIS              | SOLAPHON      |                   |

Ogni schema costa L. 800 ma gli Abbonati lo pagano solo 600 lire. Per farne richiesta è necessario inviare l'importo a mezzo vaglia o C.C.P. 3/57180 intestato a RADIO-PRATICA, Via Zuretti 52, 20125 MILANO.

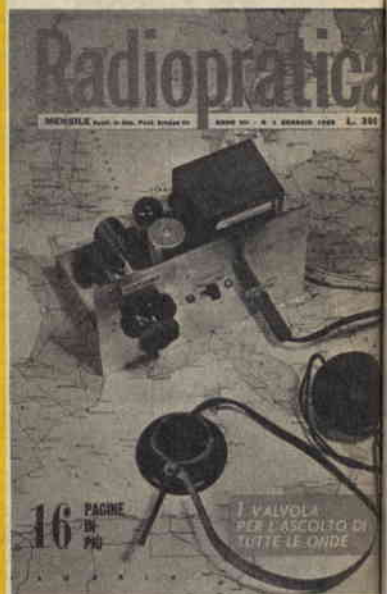
# I NOSTRI FASCICOLI ARRETRATI

**SONO UNA MINIERA  
D'IDEE E DI PROGETTI**

Per ogni richiesta di fascicolo arretrato inviare la somma di L. 500 (comprese spese di spedizione) anticipatamente a mezzo vaglia o C.C.P. 3/57180 intestato a « RADIOPRATICA », via Zuretti, 52 - 20125 Milano. Ricordiamo però che i fascicoli arretrati dall'aprile 1962 al gennaio 1963 sono TUTTI ESAURITI.



**SONO DISPONIBILI SOLO DAL FEBBRAIO '63 IN AVANTI**





# Supertester 680 E

BREVETTATO. - Sensibilità: 20.000 ohms x volt

Con scala a specchio e **STRUMENTO A NUCLEO MAGNETICO** schermato contro i campi magnetici esterni!!!  
Tutti i circuiti Voltmetrici e Amperometrici in C.C. e C.A. di questo nuovissimo modello 680 E montano resistenze speciali tarate con la **PRECISIONE ECCEZIONALE DELLO 0,5%!!**

## 10 CAMPI DI MISURA E 48 PORTATE!!!

- VOLTS C.C.:** 7 portate: con sensibilità di 20.000 Ohms per Volt: 100 mV. - 2 V. - 10 V. - 50 V. - 200 V. - 500 V. e 1000 V. C.C.
- VOLTS C.A.:** 6 portate: con sensibilità di 4.000 Ohms per Volt: 2 V. - 10 V. - 50 V. - 250 V. - 1000 V. e 2500 Volts C.A.
- AMP. C.C.:** 6 portate: 50  $\mu$ A - 500  $\mu$ A - 5 mA - 50 mA - 500 mA e 5 A. C.C.
- AMP. C.A.:** 5 portate: 250  $\mu$ A - 2,5 mA - 25 mA - 250 mA e 2,5 Amp. C.A.
- OHMS:** 6 portate:  $\Omega$  - 10  $\Omega$  x 1 -  $\Omega$  x 10 -  $\Omega$  x 100 -  $\Omega$  x 1000 -  $\Omega$  x 10000 [per letture da 1 decimo di Ohm fino a 100 Megaohms].
- Rivelatore di REATTANZA:** 1 portata: da 0 a 10 Megaohms.
- CAPACITA':** 4 portate: da 0 a 5000 e da 0 a 500.000 pF - da 0 a 20 e da 0 a 200 Microfarad.
- FREQUENZA:** 2 portate: 0 - 500 e 0 - 5000 Hz.
- V. USCITA:** 6 portate: 2 V. - 10 V. - 50 V. - 250 V. - 1000 V. e 2500 V.
- DECIBELS:** 5 portate: da -10 dB a +62 dB.

Inoltre vi è la possibilità di estendere ancora maggiormente le prestazioni del Supertester 680 E con accessori appositamente progettati dalla I.C.E.

I principali sono:

- Amperometro a Tenaglia modello « Amperclamp »** per Corrente Alternata. Portate: 2,5 - 10 - 25 - 100 - 250 e 500 Ampères C.A.
- Prova transistori e prova diodi modello « Transtest » 662 I. C. E.**
- Shunts supplementari** per 10 - 25 - 50 e 100 Ampères C.C.
- Volt - ohmetro a Transistori** di altissima sensibilità.
- Sonda a puntale per prova temperature** da -30 a +200°C.
- Trasformatore mod. 616 per Amp. C.A.:** Portate: 250 mA - 1 A - 5 A - 25 A - 100 A C.A.
- Puntale mod. 18 per prova di ALTA TENSIONE:** 25000 V. C.C.
- Luxmetro** per portate da 0 a 16.000 Lux. mod. 24.

**IL TESTER MENO INGOMBRANTE** (mm 126 x 85 x 32)  
**CON LA PIU' AMPIA SCALA** (mm 85 x 65)  
Pannello superiore interamente in CRISTAL  
antiriflesso: **IL TESTER PIU' ROBUSTO. PIU' SEMPLICE. PIU' PRECISO!**

Speciale circuito elettrico Brevettato di nostra esclusiva concezione che unitamente ad un limitatore statico permette allo strumento indicatore ed al raddrizzatore a lui accoppiato, di poter sopportare sovraccarichi accidentali od erronei anche mille volte superiori alla portata scelta! Strumento antiurto con speciali sospensioni elastiche. Scatola base in nuovo materiale plastico infrangibile.

Circuito elettrico con speciale dispositivo per la compensazione degli errori dovuti agli sbalzi di temperatura. **IL TESTER SENZA COMMUTATORI** e quindi eliminazione di guasti meccanici, di contatti imperfetti, e minor facilità di errori nel passare da una portata all'altra.  
**IL TESTER DALLE INNUMEREVOLI PRESTAZIONI: IL TESTER PER I RADIO-TECNICI ED ELETTROTECNICI PIU' ESIGENTI!**



I N S U P E R A B I L E !

**IL PIU' PRECISO!**

**IL PIU' COMPLETO!**

### PREZZO

eccezionale per elettrotecnici radiotecnici e rivenditori

**LIRE 12.500!!**

franco nostro Stabilimento

Per pagamento alla consegna **omaggio del relativo astuccio!!!**

Altro Tester Mod. 60 identico nel formato e nelle doti meccaniche ma con sensibilità di 5000 Ohms x Volt e solo 25 portate Lire 8.200 franco nostro Stabilimento

**Richiedere Cataloghi gratuiti a:**

**I.C.E.** VIA RUTILIA, 19/18  
MILANO - TEL. 531.554/5/6



**VOLTMETRI  
AMPEROMETRI  
WATTMETRI  
COSFIMETRI  
FREQUENZIMETRI  
REGISTRATORI  
STRUMENTI  
CAMPIONE**

**PER STRUMENTI  
DA PANNELLO,  
PORTATILI  
E DA LABORATORIO  
RICHIEDERE  
IL CATALOGO I.C.E.  
8 - D.**



# LA MICRO TRASMITTENTE FRA LE DITA!

Funziona senza antenna!  
La portata è di 100-1000 metri.  
Emissione in modulazione  
di frequenza.



## ALLA PORTATA DI TUTTI!

Questa stupenda scatola di montaggio che, al piacere della tecnica unisce pure il divertimento di comunicare via radio, è da ritenersi alla portata di tutti, per la semplicità del progetto e per l'alta qualità dei componenti in essa contenuti. Migliaia di lettori la hanno già ricevuta; molti altri stanno per riceverla.

## SOLO 5900 LIRE

Anche voi potrete venire subito in possesso della scatola di montaggio della microtrasmittente, completa veramente di tutto, inviando anticipatamente a mezzo vaglia postale, oppure servendovi del ns. c.c.p. numero 3/57180 (non si accettano ordinazioni in contrassegno), l'importo di L. 5.900, indirizzando a: **RADIOPRATICA - Via Zuretti, n. 52 - 20125 - Milano.**