

# SELEZIONE DI TECNICA 12/1

## RADIO TV HI FI ELETTRONICA

DICEMBRE 1979  
GENNAIO 1980  
L.2.500

Introduzione al calcolo ● Pianoforte elettronico ● Le bobine quadrate ● La musica elettronica ● Piastra di registrazione stereo ● Progetto anti-Larsen ● Costruzione di un moderno terminale video interattivo ● La testina magnetica audio o video non è un "testone" ● Schede riparazione TV.



**SPECIALE NUMERO DOPPIO**



# MX 500



## matrix

### l'incontro con l'economia

Lire 159.000\*



20147 MILANO - VIA S. ANATALONE, 15 - TEL. 4158.746/7/8  
00138 ROMA - VIA SALARIA, 1319 - TEL. 6917.058 - 6919.376  
Agenzia per Friuli/Trentino e Veneto: ELPV di Paolini Ing. Vittorio  
Via Bragni, 17/A - 35050 CADONEGHE (PD) - Tel. 049 - 616777

off. e caratt. elett. MX 500

SEL 12/1 - 79/80

ordinazione N° ..... Multimetri MX 500  
a 159.000 Lire + IVA 14% + Spese di spedizione  
Pagamento contrassegno

Nome ..... Cognome .....

Ditta o Ente ..... Tel. ....

Via ..... C.A.P. ....



\* Validità 31-1-80 per parità Franco Francese 187 Lire ± 3%

# abbonarsi conviene perche'...



Si riceve la rivista preferita, fresca di stampa, a casa propria.

Si ha la **certezza di non perdere alcun numero** (c'è sempre qualcosa di interessante nei numeri che si perdono..)

Si **risparmia** parecchio e ci si pone al riparo da eventuali aumenti di prezzo.

Si riceve la **Carta GBC 1980** un privilegio riservato agli abbonati alle riviste JCE, che dà diritto a moltissime facilitazioni, sconti su prodotti, offerte speciali e così via.

Si usufruisce dello **sconto 10%** su tutti i libri editi o distribuiti dalla JCE.

Si ricevono **bellissimi** e soprattutto utilissimi **doni**...

Qualche esempio:

**Il Transistor Equivalents Cross Reference Guide** un manuale che risolve ogni problema di sostituzione di transistori riportando le equivalenze fra le produzioni Texas, National, Mitshubishi, Siemens, Fairchild, General Electric, Motorola, AEG Telefunken, RCA, Hitachi, Westinghouse, Philips, Toshiba.

**La Nuovissima guida del Riparatore TV Color** un libro aggiornatissimo e unico nel suo genere, indispensabile per gli addetti al servizio riparazione TV.

**La Guida Radio TV 1980** con l'elencazione completa di tutte le emittenti radio televisive italiane, la loro frequenza, il loro indirizzo.



Le riviste "leader" in elettronica.

# la garanzia di una

Le riviste JCE costituiscono ognuna un "leader" indiscusso nel loro settore specifico, grazie alla ormai più che ventennale tradizione di serietà editoriale.

**Sperimentare**, ad esempio, è riconosciuta come la più fantasiosa rivista italiana per appassionati di auto-costruzioni elettroniche. Una vera e propria miniera di "idee per chi ama far da sé". Non a caso i suoi articoli sono spesso ripresi da autorevoli riviste straniere.

**Selezione di tecnica**, è da oltre un ventennio la più apprezzata e diffusa rivista italiana per tecnici, radio-teleriparatori e studenti, da molti è considerata anche un libro di testo sempre aggiornato. La rivista ultimamente rivolge il suo interesse anche ai problemi commerciali del settore e dedica crescente spazio alla strumentazione elettronica con "special" di grande interesse e alla musica elettronica.

**Elekto**r, la rivista edita in tutta Europa che interessa tanto lo sperimentatore quanto il professionista di elettronica. I montaggi che la rivista propone, impiegano componenti

PROPOSTE	TARIFFE	DONI
A) Abbonamento 1980 a <b>SPERIMENTARE</b>	<b>L. 14.000</b> anziché L. 18.000 (estero L. 20.000)	— Carta di sconto GBC 1980 — Indice 1979 di Sperimentare (Valore L. 500)
B) Abbonamento 1980 a <b>SELEZIONE DI TECNICA</b>	<b>L. 15.000</b> anziché L. 18.000 (estero L. 21.000)	— Carta di sconto GBC 1980 — Indice 1979 di Selezione di tecnica (Valore L. 500)
C) Abbonamento 1980 a <b>ELEKTOR</b>	<b>L. 19.000</b> anziché L. 24.000 (estero L. 29.000)	— Carta di sconto GBC 1980
D) Abbonamento 1980 a <b>MILLECANALI</b>	<b>L. 16.000</b> anziché L. 18.000 (estero L. 22.000)	— Carta di sconto GBC 1980 — Guida Radio TV 1980 (Valore L. 3.000)
E) Abbonamento 1980 a <b>MN (Millecanali Notizie)</b>	<b>L. 20.000</b> anziché L. 25.000 (estero L. 30.000)	— Carta di sconto GBC 1980
F) Abbonamento 1980 a <b>MILLECANALI + MN (Millecanali Notizie)</b>	<b>L. 34.000</b> anziché L. 43.000 (estero L. 48.000)	— Carta di sconto GBC 1980 — Guida Radio TV 1980 (Valore L. 3.000)
G) Abbonamento 1980 a <b>SPERIMENTARE + SELEZIONE DI TECNICA</b>	<b>L. 27.000</b> anziché L. 36.000 (estero L. 39.000)	— Carta di sconto GBC 1980 — Indice 1979 di Sperimentare (valore L. 500) — Indice 1979 di Selezione di Tecnica (Valore L. 500) — Transistor Equivalents Cross Reference Guide (Valore L. 8.000)
H) Abbonamento 1980 a <b>SPERIMENTARE + ELEKTOR</b>	<b>L. 31.000</b> anziché L. 42.000 (estero L. 44.000)	— Carta di sconto GBC 1980 — Indice 1979 di Sperimentare (Valore L. 500) — Transistor Equivalents Cross Reference Guide (Valore L. 8.000)
I) Abbonamento 1980 a <b>SPERIMENTARE + MILLECANALI</b>	<b>L. 28.000</b> anziché L. 36.000 (estero L. 40.000)	— Carta di sconto GBC 1980 — Indice 1979 di Sperimentare — Transistor Equivalents Cross Reference Guide (Valore L. 8.000)
L) Abbonamento 1980 a <b>SELEZIONE DI TECNICA + ELEKTOR</b>	<b>L. 32.000</b> anziché L. 42.000 (estero L. 45.000)	— Guida Radio TV 1980 (Valore L. 3.000) — Carta di sconto GBC 1980 — Indice 1979 di Selezione di Tecnica (Valore L. 500) — Transistor Equivalents Cross Reference Guide (Valore L. 8.000)

**INOLTRE ... a tutti gli abbonati sconto 10% sui libri editi o distribuiti dalla JCE.**

# scelta sicura.



moderni con speciale inclinazione per gli IC, lineari e digitali più economici. Elektor stimola i lettori a seguire da vicino ogni progresso in elettronica.

**Millecanali**, la prima rivista italiana di broadcast, creò fin dal primo numero scalpore ed interesse. Oggi, grazie alla sua indiscussa professionalità è l'unica rivista che "fa opinione" nell'affascinante mondo delle radio e televisioni locali.

**MN**, (Millecanali Notizie) costituisce il complemento ideale di Millecanali. La periodicità quattordicinale, rende questo strumento di attualità agile e snello. MN oltre a una completa rassegna stampa relativa a TV locali, Rai, ecc. segnala anche, conferenze, materiali, programmi, ecc.

Gli abbonati alle riviste JCE sono da sempre in continuo aumento e costituiscono la nostra migliore pubblicità.

Entrate anche voi nella élite dei nostri abbonati ... una categoria di privilegiati.

Le riviste "leader" cui "abbonarsi conviene".

PROPOSTE	TARIFFE	DONI
<b>M)</b> Abbonamento 1980 a <b>SELEZIONE DI TECNICA + MILLECANALI</b>	<b>L. 29.000</b> anziché L. 36.000 (estero L. 41.000)	— Carta di Sconto GBC 1980 — Indice 1979 di Selezione di Tecnica (Valore L. 500) — Guida Radio TV 1980 (Valore L. 3.000)
<b>N)</b> Abbonamento 1980 a <b>ELEKTOR + MILLECANALI</b>	<b>L. 33.000</b> anziché L. 42.000 (estero L. 42.000)	— Carta di sconto GBC 1980 — Transistor Equivalents Cross Reference Guide (Valore L. 8.000)
<b>O)</b> Abbonamento 1980 a <b>SPERIMENTARE + SELEZIONE DI TECNICA + ELEKTOR</b>	<b>L. 43.000</b> anziché L. 60.000 (estero L. 60.000)	— Carta di sconto GBC 1980 — Indice 1979 di Sperimentare (Valore L. 500) — Indice 1979 di Selezione di Tecnica (Valore L. 500) — Transistor Equivalents Cross Reference Guide (Valore L. 8.000) — Nuovissima Guida del Riparatore TV Color (Valore L. 8.000)
<b>P)</b> Abbonamento 1980 a <b>SPERIMENTARE + SELEZIONE DI TECNICA + MILLECANALI</b>	<b>L. 40.000</b> anziché L. 54.000 (estero L. 56.000)	— Carta di sconto GBC 1980 — Indice 1979 di Sperimentare (Valore L. 500) — Indice 1979 di Selezione di Tecnica (valore L. 500) — Transistor Equivalents Cross Reference Guide (Valore L. 8.000) — Guida Radio TV 1980 (Valore L. 3.000)
<b>Q)</b> Abbonamento 1980 a <b>SELEZIONE DI TECNICA + ELEKTOR + MILLECANALI</b>	<b>L. 45.000</b> anziché L. 60.000 (estero L. 62.000)	— Carta di sconto GBC 1980 — Indice 1979 di Selezione di Tecnica (Valore L. 500) — Transistor Equivalents Cross Reference Guide (Valore L. 8.000) — Guida Radio TV 1980 (valore L. 3.000)
<b>R)</b> Abbonamento 1980 a <b>SPERIMENTARE + ELEKTOR + MILLECANALI</b>	<b>L. 44.000</b> anziché L. 60.000 (estero L. 61.000)	— Carta di sconto GBC 1980 — Indice 1979 di Sperimentare (Valore L. 500) — Transistor Equivalents Cross Reference Guide (Valore L. 8.000) — Guida Radio TV 1980 (Valore L. 3.000)
<b>S)</b> Abbonamento 1980 a <b>SPERIMENTARE + SELEZIONE DI TECNICA + ELEKTOR + MILLECANALI + MN (Millecanali Notizie)</b>	<b>L. 60.000</b> anziché L. 103.000 (estero L. 85.000)	— Carta di sconto GBC 1980 — Indice 1979 di Sperimentare (valore L. 500) — Indice 1979 di Selezione di Tecnica (Valore L. 500) — Transistor Equivalents Cross Reference Guide (Valore L. 8.000) — Guida Radio TV 1980 (Valore L. 3.000) — Nuovissima Guida del riparatore TV Color (Valore L. 8.000)

QUESTE CONDIZIONI SONO VALIDE  
FINO AL 31-1-1980

Dopo tale data sarà ancora possibile sottoscrivere abbonamenti alle tariffe indicate ma si perderà il diritto di doni.

## ATTENZIONE

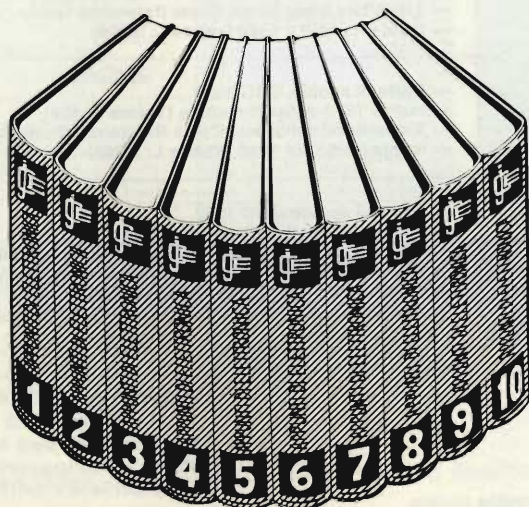
Per i versamenti utilizzate il modulo di c/c postale inserito in questa rivista.

e per chi  
rinnova l'abbonamento  
ad almeno una rivista JCE

**in  
omaggio**

il 1° volume  
degli

**"APPUNTI  
di  
ELETTRONICA"**



**un'opera eccezionale in 10 volumi**

Gli appunti di elettronica dal 1980 non saranno più inseriti nella rivista Sperimentare ma saranno pubblicati in volumi separati per soddisfare una precisa richiesta dei nostri lettori.

# a chi si abbona ad almeno due riviste JCE

## SCONTO 50%

sui seguenti libri :\*

<p>1) <b>AUDIO HANDBOOK</b> Un manuale di progettazione audio con discussioni particolareggiate e progetti completi. L. 9.500 (Abb. L. 4.750)</p>	<p>10) <b>IL BUGBOOK III</b> Questo libro fornisce una parola definitiva sull'argomento "8080A" divenuto ormai un classico nella letteratura tecnica sui microprocessori. L. 19.000 (Abb. L. 9.500)</p>	<p>17) <b>LESSICO DEI MICROPROCESSORI</b> Tutte le definizioni relative ai microprocessori. L. 3.200 (Abb. L. 1.600)</p>
<p>2) <b>MANUALE PRATICO DEL RIPARATORE RADIO TV</b> Un autentico strumento di lavoro per i radio-teleparatori. L. 18.500 (Abb. L. 9.250)</p>	<p>11) <b>LA PROGETTAZIONE DEI FILTRI ATTIVI CON ESPERIMENTI</b> Tutto quanto è necessario sapere sui filtri attivi con numerosi esempi pratici ed esperimenti. L. 15.000 (Abb. L. 7.500)</p>	<p>18) <b>INTRODUZIONE AL PERSONAL E BUSINESS COMPUTING</b> Il primo libro che chiarisce tutti i "misteri" dei personal e business computers. L. 14.000 (Abb. L. 7.000)</p>
<p>3) <b>SC/MP</b> Applicazioni e programmi di utilità generale sul microprocessore SC/MP L. 9.500 (Abb. 4.750)</p>	<p>12) <b>LA PROGETTAZIONE DEGLI AMPLIFICATORI OPERAZIONALI CON ESPERIMENTI</b> Il libro spiega il funzionamento degli OP-AMP, ne illustra alcune applicazioni pratiche e fornisce numerosi esperimenti. L. 15.000 (Abb. L. 7.500)</p>	<p>19) <b>LA PROGETTAZIONE DEI CIRCUITI PLL CON ESPERIMENTI</b> Teoria applicazioni ed esperimenti con i circuiti "Phase Locked Loop". L. 14.000 (Abb. L. 7.000)</p>
<p>4) <b>IL BUGBOOK V</b> Esperimenti introduttivi all'elettronica digitale, alla programmazione ed all'interfacciamento del microprocessore 8080A. L. 19.000 (Abb. L. 9.500)</p>	<p>13) <b>CORSO DI ELETTRONICA FONDAMENTALE CON ESPERIMENTI</b> Un libro per chi vuole imparare partendo da zero. L. 15.000 (Abb. L. 7.500)</p>	<p>20) <b>MANUALI DI SOSTITUZIONE DEI TRANSISTORI GIAPPONESI</b> Equivalenze fra le produzioni Sony, Toshiba, Nec Hitachi, Fujitsu, Matsushita, Mitsubishi e Sanyo. L. 5.000 (Abb. L. 2.500)</p>
<p>5) <b>IL BUGBOOK VI</b> Completa la trattazione del Bugbook V L. 19.000 (Abb. L. 9.500)</p>	<p>14) <b>AUDIO &amp; HI FI</b> Tutto quello che occorre sapere sull'argomento specifico. L. 6.000 (Abb. L. 3.000)</p>	<p>21) <b>EQUIVALENZE E CARATTERISTICHE DEI TRANSISTORI</b> Un manuale comprendente i dati completi di oltre 10.000 transistori. L. 6.000 (Abb. L. 3.000)</p>
<p>6) <b>IL TIMER 555</b> Descrive circa 100 circuiti utilizzanti il Timer 555 e numerosi esperimenti. L. 8.600 (Abb. L. 4.300)</p>	<p>15) <b>COMPRENDERE L'ELETTRONICA A STATO SOLIDO</b> Dall'atomo ai circuiti integrati in una forma veramente didattica. L. 14.000 (Abb. L. 7.000)</p>	<p>22) <b>TABELLE EQUIVALENZE SEMICONDUTTORI E TUBI PROFESSIONALI</b> Transistori, Diodi, LED, Circuiti integrati logici, analogi e lineari, MOS, Tubi elettronici professionali e vidicons. L. 5.000 (Abb. L. 2.500)</p>
<p>7) <b>IL BUGBOOK I</b> Esperimenti sui circuiti logici e di memoria, utilizzanti circuiti integrati TTL. L. 18.000 (Abb. L. 9.000)</p>	<p>16) <b>INTRODUZIONE PRATICA ALL'IMPIEGO DEI CIRCUITI INTEGRATI DIGITALI</b> Cosa sono e come si usano i CI digitali. L. 7.000 (Abb. L. 3.500)</p>	<p>23) <b>ESERCITAZIONI DIGITALI</b> Misure applicate di tecniche digitali ed impulsive. L. 4.000 (Abb. L. 2.000)</p>
<p>8) <b>IL BUGBOOK II</b> Completa la trattazione del Bugbook I. L. 18.000 (Abb. L. 9.000)</p>		
<p>9) <b>IL BUGBOOK IIa</b> Esperimenti di interfacciamento e trasmissione dati utilizzanti il ricevitore/trasmittitore universale asincrono (Uart) ed il Loop di corrente a 20 mA. L. 4.500 (Abb. L. 2.250)</p>		

\* Valido fino al 31-1-1980 per un massimo di 5 libri

**TAGLIANDO D'ORDINE OFFERTA SPECIALE LIBRI SCONTO 50%  
RISERVATA AGLI ABBONATI AD ALMENO DUE RIVISTE JCE.**

Da inviare a JCE - Via dei Lavoratori, 124 - 20092 Cinisello B.

cognome				nome			
via		n.		C.A.P.		città	
Cod. Fiscale se Richiesta Fattura				data		firma	

Inviatemi i seguenti libri:  2  4  6  8  10  12  14  16  18  20  22  
(sbarrare il numero che interessa)  1  3  5  7  9  11  13  15  17  19  21  23

Pagherò al postino il prezzo indicato nella vostra offerta speciale + spese di spedizione

Allegno assegno n° ..... di L. ....

(in questo caso la spedizione è gratuita)

Mi sono abbonato a:  Elektor

Selezione di T.  Millecanali

Sperimentare  M.N. (Millecanali Notizie)

a mezzo:

c/c postale  Presso il negozio

assegno  .....

# PRESTEL

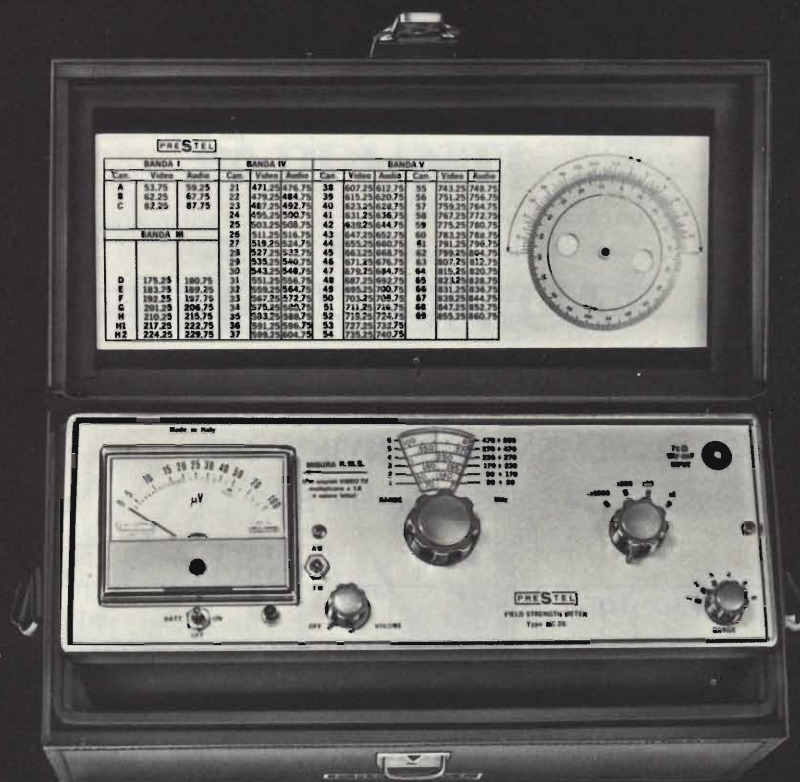
RANGE

MHz

- 1 **PER MISURARE TUTTE LE FREQUENZE** 50÷90
- 2 **DA 50 A 860 MHz SENZA INTERRUZIONE** 90÷170
- 3 170÷230
- 4 230÷270
- 5 270÷470
- 6 **MISURATORE DI CAMPO** 470÷860

tipo  
**MC  
26**

PRECISO  
NELLE MISURE  
FACILE  
DA USARE  
LEGGERO  
DA PORTARE



Chiedere caratteristiche tecniche e prezzo alla  
**PRESTEL s.r.l.**  
Corso Sempione 48, 20154 Milano



# 12/1

# SELEZIONE DI TECNICA

## RADIO TV HI-FI ELETTRONICA

**Editore J.C.E.**

Direttore responsabile:  
RUBEN CASTELFRANCHI

Direttore tecnico:  
PIERO SOATI

Capo redattore:  
GIAMPIETRO ZANGA

Redazione:  
GIANNI DE TOMASI - SERGIO CIRIMBELLI  
FRANCESCA DI FIORE - DANIELE FUMAGALLI  
MARTA MENEGARDO

Grafica e impaginazione:  
MARCELLO LONGHINI

Laboratorio:  
ANGELO CATTANEO  
LORENZO BARRILE  
Contabilità:  
FRANCO MANCINI - M. GRAZIA SEBASTIANI

Diffusione e abbonamenti:  
PATRIZIA GHIONI - ROSELLA CIRIMBELLI

Corrispondente da Roma: GIANNI BRAZIOLI

Collaboratori: Lucio Biancoli - Filippo Pipitone -  
Lodovico Cascianini - Sandro Grisostolo - Giovanni Giorgini -  
Adriano Ortile - Amadio Gozzi - Gloriano Rossi - Domenico  
Serafini - Pierangelo Pensa - Lucio Visintini - Giuseppe Contardi

Pubblicità:  
Concessionario per l'Italia e l'Estero:  
REINA & C. S.n.c.  
Via Ricasoli, 2 - 20121 MILANO  
Tel. (02) 803.101 - 866.192 - Telex 320419 BRUS I

Direzione Redazione:  
Via dei Lavoratori, 124  
20092 Cinisello Balsamo - Milano  
Tel. 61.72.671 - 61.72.641

Amministrazione:  
Via V. Monti, 15 - 20123 Milano  
Autorizzazione alla pubblicazione  
Trib. di Monza n. 239 del 17.11.73

Stampa:  
ELCOGRAF - Beverate (CO)

Concessionario esclusivo  
per la diffusione in Italia e all'Estero:  
SODIP - V. Zuretti, 25 - 20125 Milano  
V. Serpieri, 11/5 - 00197 Roma

Spediz. in abbon. post. gruppo III/70

Prezzo della rivista L. 1.500


Numero arretrato L. 2.500

Abbonamento annuo L. 15.000

Per l'Estero L. 23.000

I versamenti vanno indirizzati a:  
Jacopo Castelfranchi Editore - J.C.E.  
Via V. Monti, 15 - 20123 Milano  
mediante l'emissione  
di assegno circolare  
cartolina vaglia o utilizzando  
il c/c postale numero 315275

Per i cambi d'indirizzo,  
allegare alla comunicazione l'importo  
di L. 500, anche in francobolli,  
e indicare insieme al nuovo  
anche il vecchio indirizzo.  
© Tutti i diritti di riproduzione e traduzione  
degli articoli pubblicati sono riservati.

 Mensile associato all'USPI  
Unione Stampa Periodica Italiana

<b>NEWSLETTER</b>	<b>10</b>
<b>Test - Lab</b>	
CSC «Max 100» - I parte	17
Realizzare un «DMM» con un «DPM» da 3½ cifre	23
<b>Kit</b>	
KS 401 - Orologio sveglia digitale	29
<b>Minisoftware</b>	
Introduzione al calcolo	33
Ottimizziamo le prestazioni di un giradischi con l'aiuto della calcolatrice T.I. 58	37
<b>Circuit idea</b>	
Orologio C-MOS per TV «Off-Screen»	47
<b>Radio &amp; H.F.</b>	
Le bobine quadrate	51
<b>Electronic music</b>	
Pianoforte elettronico - VII parte	59
La musica elettronica - I parte	64
Sintetizzatore a 3 ottave sofisticato IV parte	70
<b>CORSO DI ELETTRONICA DIGITALE E CALCOLATORI - I parte</b>	<b>79</b>
<b>HI-FI Realization</b>	
Piastra di registrazione stereo - I parte	87
Progetto anti-Larsen - I parte	97
<b>Top project</b>	
CAPRICORN 4001 - ovvero ricevitore computerizzato con micro-elaboratore TMS1100 - V parte	105
<b>µComputer</b>	
Costruzione di un moderno terminale video interattivo - I parte	110
<b>Video &amp; Audio</b>	
La testina magnetica audio o video non è un «testone»	117
<b>Q.T.C.</b>	
Radiocomunicazioni - Radiodiffusione - Radionautica	121
<b>Radio - TV - Service</b>	
Misuratori di campo con televisore incorporato - I parte	131
Impianto di antenna campione per laboratori TV	139
Assistenza TV e impianti di antenna	145
<b>SERVIZIO SCHEMI</b>	<b>150</b>
<b>SCHEDE RIPARATORE TV</b>	<b>151</b>
<b>Letters</b>	
I lettori ci scrivono	153
<b>From the world</b>	
Rassegna della stampa estera	157
<b>NUOVI PRODOTTI</b>	<b>160</b>

## Perchè l'Antiope? Risponde l'Anie

In margine al recente Simposio televisivo di Montreux, la ANIE ha diffuso una nota tecnica sul sistema teletext francese Videotext considerato dalla stessa il più idoneo per il nostro Paese:

1°) La maggior flessibilità mostrata praticamente dal sistema francese Antiope ha consentito alle PTT Svizzere di ottenere una copertura notevolmente migliore di quanto si può ottenere con altri standards (l'Antiope permette di trasmettere a velocità più basse ~4 Mbit/sec). Le PTT Svizzere giudicano tale risultato molto importante.

2°) I decodificatori Antiope oggi sono realizzati ancora a transistori ma ciò può forse non risultare uno svantaggio (memorie a 64 Kbit; standard multilingue; televisori multistandard; memorizzazione di più pagine). L'integrazione dei decodificatori Antiope, che sarà realizzata da almeno due costruttori francesi (Texas France e Efcis, azienda del Gruppo Thomson CSF di Grenoble), sarà pronta per la metà/fine del 1980.

3°) I decodificatori Antiope sono multifunzioni (Teletext + Videotex + qualcos'altro) mentre quelli Ceefax sono concepiti con una differente filosofia e sono già presenti in maniera integrata sul mercato.

4°) La rete televisiva CBS degli USA sta provando con quattro diversi standards Teletext, tra cui quello francese, e giudica molto favorevolmente il sistema Antiope.

5°) Dimostrazione all'Esposizione di Montreux di ricezione con Antiope di messaggi Teletext e Videotex - Antiope Bourse e Meteo, programmi di circa 20 ed 80 pagine; oltre ad un programma interattivo con linea dedicata. La ricezione Teletext avveniva direttamente da Rennes. Lo stand della TDF aveva numerosi monitors dimostrativi per Antiope.

6°) Il sistema Antiope offre una maggiore capacità in termini di numero di caratteri che si possono trasmettere e, quindi, risulta più idoneo alla trasmissione della corretta forma della lingua italiana.

In termini più strettamente tecnici, in ANIE ritengono che diversamente dal sistema asincrono (cioè senza legami tra righe video e righe di testo qual'è l'Antiope), il sistema sincrono Teletext inglese presenta i seguenti svantaggi:

- pone un vincolo alla velocità di trasmissione che deve essere di 6,94 Mbit/s, mentre sarebbe preferibile riservarsi la possibilità di scegliere una velocità più bassa;
- offre minori possibilità di impiego a causa della limitata capacità di indirizzamento;
- detto sistema nella sua versione originaria è inaccettabile per l'Italia a causa dell'insufficienza del numero di caratteri alfanumerici previsti nell'alfabeto;
- le varianti finora proposte a detto sistema consentono di superare in gran parte questa limitazione, ma a prezzo di una differenziazione tra linguaggio Teletext e linguaggio Videotext;
- il fatto che ogni carattere di controllo viene visualizzato come spazio comporta limitazioni nella composizione delle pagine, che sono ritenute in molti paesi inaccettabili per il Videotext;
- tutto ciò porta ad una differenziazione tra decoder Teletext e decoder Videotex, che costituisce una complicazione per l'industria ed un inutile aggravio di costi per l'utente.

Questo, si precisa, il punto di vista dell'ANIE.

## Altri partner per il VR 2000

A Berlino Philips e Grundig, i due gruppi dalla cui collaborazione è nato il videoregistratore VR 2000 con cassetta reversibile e della complessiva durata di otto ore, hanno avviato i primi contatti per trovare altri partner per il loro nuovo apparecchio. La battaglia con i giapponesi è ingaggiata ed essi intendono condurla in sintonia con altri, in modo da erigere una vera e propria barriera europea ai videoregistratori giapponesi costruiti su licenza Matsushita e Sony. Le possibilità tecniche per convincere altri ad entrare nell'affare non mancano. Il Video 2000 è per ora l'unico videoregistratore con una capacità di 8 ore, è compatibile (sia per l'apparecchio proposto dalla Grundig che dalla Philips vanno bene le stesse cassette), è costruito secondo la tecnica della modularità e con uno orientamento futuristico.

## Un personal computer Philips da 240 mila lire

Con l'estate anche la Philips ha iniziato a vendere personal computers. Il sistema si chiama G7000 Videopac Computer ed espresso in lire il suo costo oscilla intorno alle 240 mila lire.

La società olandese ha come obiettivo di marketing, per il corrente anno, 150 mila apparecchi. Il G7000 è un sistema basato su un microprocessore 8048 della Intel composto da una tastiera di 49 tasti, un interfaccia TV a colori da 64 caratteri e un paio di unità di controllo. Si avvale poi del supporto di cassette ROM plug-in, denominate Videopac, vendute ad un prezzo vicino alle 15 mila lire (una è fornita assieme al sistema base). In aggiunta c'è il Programmer Versatec 9, un modulo che permette di scrivere certi programmi in una forma estremamente semplificata. Entro l'anno poi la Philips programma l'introduzione di un'interfaccia per le cassette di registrazione nonché il potenziale della memoria RAM attualmente di 128 bytes.

## La General Motors acquisterà 8500 videoregistratori Discovision

Uno dei primi utenti del player della Discovision Associates, la joint-venture costituita da IBM e MCA, sarà la General Motors Corporation. L'azienda automobilistica ha infatti in programma di installare 8500 di questi videoregistratori presso la propria rete americana di rivenditori. La General Motors userà gli apparecchi sia per la formazione dello staff commerciale alle caratteristiche tecniche delle nuove vetture sia per il marketing di films dei propri modelli di vetture. In una fase successiva la General Motors potrebbe usare gli apparecchi per il training dei meccanici. Secondo un portavoce della Discovision Associates combinando l'audio con la qualità video del televisore, diventa possibile non solo insegnare come diagnosticare e riparare una disfunzione della vettura ma attraverso il suono risalire al guasto del motore.

## Piena fiducia al video disco della RCA

Anche dopo l'accordo fra IBM e MCA di costituire una joint-venture (Discovision Associates) per sviluppare, produrre e vendere videodischi e apparecchi per videodischi, la RCA si è detta ancora più convinta delle possibilità di mercato di questa tecnologia. Ancora una volta il presidente della RCA, Mr. Edgar Griffiths, ha detto che «da nostre ricerche di mercato il video disk diventerà nel corso degli anni ottanta un affare da mezzo miliardo di \$ all'anno. Per la nostra società si tratta della più grossa opportunità dopo la introduzione della TVC». L'entrata della IBM sul mercato della videoregistrazione di largo consumo (ma molto probabilmente per applicazioni commerciali ed industriali) accelererà i programmi di sviluppo della RCA i cui obiettivi sono di portare sul mercato un apparecchio di un costo inferiore ai 400 dollari. A proposito della Discovision Associates, la joint-venture IBM-MCA, un portavoce della IBM ha precisato che la nuova società non venderà direttamente ai consumatori ma solamente ai distributori. Gli altri concorrenti, segnatamente la Magnovox della Philips, hanno accolto l'intenzione dei due gruppi di unire le rispettive risorse per i videoregistratori a disco con una malcelata insofferenza, preferendo prender tempo per vedere le evoluzioni. Attualmente l'unico sistema di videoregistrazione a disco sul mercato, limitatamente ad alcune aree degli USA, è il Magnavision della Magnavox, venduto ad un prezzo di 775 \$ (più una ventina di dollari per disco).

## Con le fibre ottiche per ora la Valtec perde

Con le attività relative alle fibre ottiche la Valtec per il momento sta perdendo soldi. Nel primo semestre del corrente anno, complice principalmente la vivace concorrenza (ITT e Corning Glass su tutti) la società ha accusato con le fibre ottiche perdite per 244 mila dollari a fronte di utili per 182 mila dollari nel corrispondente semestre del 78. Tale buco non ha però influenzato più di tanto i risultati gestionali dell'azienda che al 30 giugno scorso saldano con utili per 2,976 milioni di \$ (+57%) a fronte di una progressione nelle vendite a 28,8 milioni di \$ (+58%). La Valtec produce soprattutto cavi coassiali per reti CATV (attività della ex-Comm/Scope) mentre la tecnologia delle fibre ottiche rappresenta una attività nuova e per ora assai limitata per quanto è verso di essa che l'azienda indirizza il 60% delle risorse di R & S.

## Metà della Universal Pioneer alla Discovision

La maggiore fabbrica giapponese di impianti audiovisivi, la Pioneer Electronic, si è dichiarata disposta a consentire che la MCA trasferisca il 50 per cento della sua partecipazione nella Universal Pioneer Corporation alla Discovision Associates, la nuova joint-venture tra la stessa MCA e la IBM per la vendita di registratori per videodischi. La Universal Pioneer era stata creata congiuntamente dalla Pioneer e dalla MCA per fabbricare e vendere registratori ottici per videodischi. (Omniapress).

## La ITT chiude impianti europei di TVC

Due dei tre impianti inglesi della ITT nei quali si producono televisori ed altri beni di consumo saranno chiusi. La decisione rientra nel piano di una nuova strategia della multinazionale americana per riportare in attivo le attività concernenti l'elettronica civile. Tale attività ha generato nel 1978 affari per 922 milioni di \$ sui quali la ITT ha accusato una perdita di circa 11 milioni di \$. In una nota viene precisato che la chiusura degli impianti inglesi risulta dettata anche da esigenze di sovrapproduzione dell'industria televisiva nel suo complesso, situazione abbastanza linearmente espressa del resto dai prezzi in calando. La decisione rappresenta anche un primo tangibile cambio di direzione nei sistemi di conduzione della multinazionale da quando Mr. Rand Aranskog è subentrato a Mr. Lyman Hamilton ai vertici aziendali. Sono quattro le consociate produttive del gruppo che nel Vecchio Continente producono beni di consumo: l'ITT Consumer Products in Gran Bretagna, la Océanic in Francia, Standard Elektrik Lorenz in Germania e Radiofabrik Ingelen in Austria. Con i televisori la ITT sostiene di aver perso nel 1978, una cinquantina di milioni di \$, tutti da attribuirsi agli impianti europei. Con la chiusura degli stabilimenti di Kearsley e di Hastings perderanno lavoro circa 900 persone, a tanti assommano i dipendenti.

## Sony e Philips si scambiano le licenze

I due gruppi hanno deciso di scambiarsi le reciproche licenze ed altre informazioni in alcuni settori di comune interesse come i produttori ottici, audio e video (sistemi a videodisco funzionanti a laser). Un accordo analogo lega già la Philips alla americana MCA, ora partner anche con l'IBM in una joint-venture per lo sviluppo di videodischi per applicazioni commerciali ed industriali. L'accordo con la Sony, ha precisato un portavoce della casa olandese, riguarda le unità americane del gruppo e ha come scopo di rendere compatibili ed intercambiabili certi apparecchi dei due costruttori. Philips e Sony non collaboreranno a produzioni congiunte ed anche la politica dei marchi non subirà ritocchi.

## Diffusione televisiva: Italia 13<sup>a</sup> in Europa

Con una densità di 22,45 apparecchi ogni 100 abitanti l'Italia figurava, al 31 dicembre '77, al 13.º posto fra i 20 Paesi Europei nella graduatoria sulla diffusione televisiva. La seguente tavola è stralciata da una pubblicazione dell'UER - Unione Europea di Radiodiffusione.

Austria	2.022.243	26,96	—	—	2.212.854	29,50
Belgio	2.811.145	28,58	1.098.397	11,17	4.077.416	41,45
Danimarca	1.770.517	34,75	859.016	16,86	1.900.916	37,31
Eire	595.209	18,63	151.861	4,75	—	—
Finlandia	1.456.602	31,68	431.353	9,38	—	—
Francia	15.014.184	28,52	4.035.553	7,66	17.470.081	33,18
Germania (Rep. Federale)	18.909.226	31,18	—	—	21.086.329	34,70
Gran Bretagna	18.408.691	32,94	10.705.931	19,16	—	—
Grecia	1.070.000	12,20	—	—	2.750.000	31,36
Islanda	58.140	26,18	6.491	2,92	67.534	29,55
Italia	12.705.210	22,45	604.880	1,07	13.316.210	23,53
Jugoslavia	3.514.237	16,22	—	—	4.838.963	22,33
Norvegia	1.120.233	27,76	449.796	11,15	—	—
Paesi Bassi	3.943.507	28,55	2.550.000	18,46	4.170.493	30,19
Portogallo	1.129.990	11,96	—	—	—	—
Svizzera	3.050.931	36,91	2.004.486	24,24	3.265.013	39,49
Turchia	1876.595	29,93	—	—	4.022.463	10,00
Svezia	2.271.506	5,65	—	—	2.171.407	34,63

# SONY® HiFi '80 a livello dei Nuovi Desideri

Sound Station System  
SONY HST 39

IL PRIMO  
HiFi COMPATTO  
2x15 W RMS.



ascolto,  
dunque **SONY**®

**Sintoamplificatore** integrato 2x15 W RMS. Selettore per due coppie indipendenti di altoparlanti. Sinto FM/FM Stereo/OM, OL, OC. Ingresso micro con mixing. Cassette-deck con Dolby e con selettore di nastro: standard, FeCr, CrO<sub>2</sub>.

**Giradischi** a trazione diretta con motore BSL, servocontrollato, testina magnetica, comandi frontali. **Casse** Bass Reflex due vie, due altoparlanti.

## Scontro fra giornali e televisione per il videotext?

525 aziende appartenenti a 26 paesi e distribuite in 24 halls hanno partecipato all'ultima edizione della Esposizione di Berlino sull'elettronica consumer. Televisione e radio, prodotti con i quali e per i quali la manifestazione era nata, non sono più oggi al centro dei dibattiti anche se su di essi, in particolare il televisore, si basano gran parte dei nuovi servizi. Si è invece molto parlato dei sistemi videotext. Da Berlino si può dire è partita la sfida nel mondo editoriale (giornali e riviste) alle organizzazioni televisive, accusate di voler monopolizzare l'informazione attraverso il video. Lo scontro, se di scontro si può parlare, non avrà altro effetto che di ritardare l'avvento dei nuovi mezzi di comunicazione.

## Un videodisco polacco

Fra tre anni inizierà in Polonia la produzione e la vendita su vasta scala di videodischi e di un apparecchio per la sua riproduzione su schermo televisivo. Lo riferisce il settimanale «Literatura». Della messa a punto del sistema si sta occupando la Unitra-Fonika, che si avvale della collaborazione della RCA. La Unitra è l'unica fabbrica nel Comecon che si occupa teoricamente e praticamente della fabbricazione di videodischi e di apparecchi per la microlettura. Del sistema la società ha già dato una dimostrazione dal vivo a Lodz informando anche sul probabile costo: 20 mila zloty il videoregistratore (lo stesso di un TVC di basso livello) e da 60 a 100 zloty il disco.

## La GTE seconda fonte per l'Intellivision

La General Telephone & Electronics è diventata licenziataria dell'Intellivision, un sistema per la elaborazione di informazioni e di giochi sviluppato dalla Mattel Electronics. Di questo sistema la GTE è autorizzata a produrre e vendere l'hardware sotto il marchio Sylvania. Il sistema, che opera in collegamento con un televisore, usa cassette preprogrammate e si basa su un microprocessore da 16-bit supportato da due controllori manuali. La GTE ha in programma di sviluppare una tastiera che offrirà l'anno prossimo, fors'anche alla stessa Mattel.

## Un videodisco Toshiba da 10 miliardi di bits

Da novembre la Toshiba ha iniziato a campionare un prototipo di videodisco in grado di memorizzare 10 miliardi di bits su un disco di 14,5 pollici costruito con materiale plastico.

L'apparecchio costa circa 36.000 dollari, i dischi 22,5 dollari cadauno. I dati possono essere registrati ma non cancellati ed inoltre il sistema non risulta ancora competitivo, nella velocità, con i dischi magnetici.

## Un nuovo impianto Memorex a Dublino per i nastri magnetici

Allo scopo di rispondere adeguatamente alla crescente domanda dei nastri audio sul mercato europeo, la Memorex Corporation ha annunciato il programma di apertura di un nuovo impianto di 4000 metri quadrati a Dublino (Irlanda).

Inizialmente (fine anno molto probabilmente) l'impianto provvederà a tagliare nelle diverse misure, provare e assemblare i nastri magnetici audio per il mercato europeo che verranno realizzati nella sede della Memorex a Santa Clara, in California. Secondo le previsioni, l'occupazione dovrebbe raggiungere le 300 persone entro 5 anni.

## Un impianti di tubi catodici in Cina

Entro il 1981 la Matsushita Electric completerà nelle vicinanze di Shanghai (Cina) un impianto capace di produrre annualmente 1,6 milioni di tubi catodici per TV bianco/nero da 12 a 14 pollici. Si tratterà del primo impianto del genere costruito nella Repubblica Popolare Cinese da una società giapponese. La Matsushita valuta che attualmente in Cina siano in funzione poco più di 2 milioni di televisori. La diffusione di questi apparecchi è tuttavia destinata a salire in misura rilevante: il paese sta infatti installando stazioni radiotelevisive in ciascuna delle sue numerose province. Il televisore viene per lo più concepito come un mezzo più educativo che informativo.

## La Sinclair si libera dei Microvision

Le attività relative alle calcolatrici elettroniche ed ai televisori miniaturizzati della Sinclair Radionics Ltd sono passate alla Binatone International Ltd, una azienda londinese a capitale privato senza esperienza nel settore televisivo ma con un passato di successo nel marketing di centri musicali. La Binatone svilupperà industrialmente l'apparecchio Microvision nei suoi impianti di Wembley, attività per la quale essa prevede di arrivare ad impiegare nel breve termine fino a 250 persone. Come noto la Sinclair, società oggi statalizzata, mise in vendita le suddette attività per l'impossibilità di finanziare in modo adeguato la crescita. Gli apparecchi Microvision, già venduti ad un prezzo superiore alle 300 mila lire, hanno procurato all'azienda più dispiaceri che piaceri contribuendo al deficit di oltre 3,2 miliardi di lire (su un fatturato di 10,4 miliardi) registrato nell'ultimo esercizio finanziario. La Sinclair continuerà invece normalmente l'attività concernente la strumentazione, destinata forse a venire potenziata.

## Gli utenti della Rai per regioni

Al 31 dicembre scorso, gli abbonati ai servizi di radiotelevisione gestiti dalla RAI assommavano a 13.400.609 pari ad una densità di 75,64 abbonati ogni 100 famiglie. Alla sola televisione B/N erano interessati 11.593.017 unità (65,44% di densità), alla sola TVC 1.274.792 famiglie per una densità del 7,2 per cento. I soli utenti delle radioaudizioni assommavano a 532 mila (3,0% di densità).

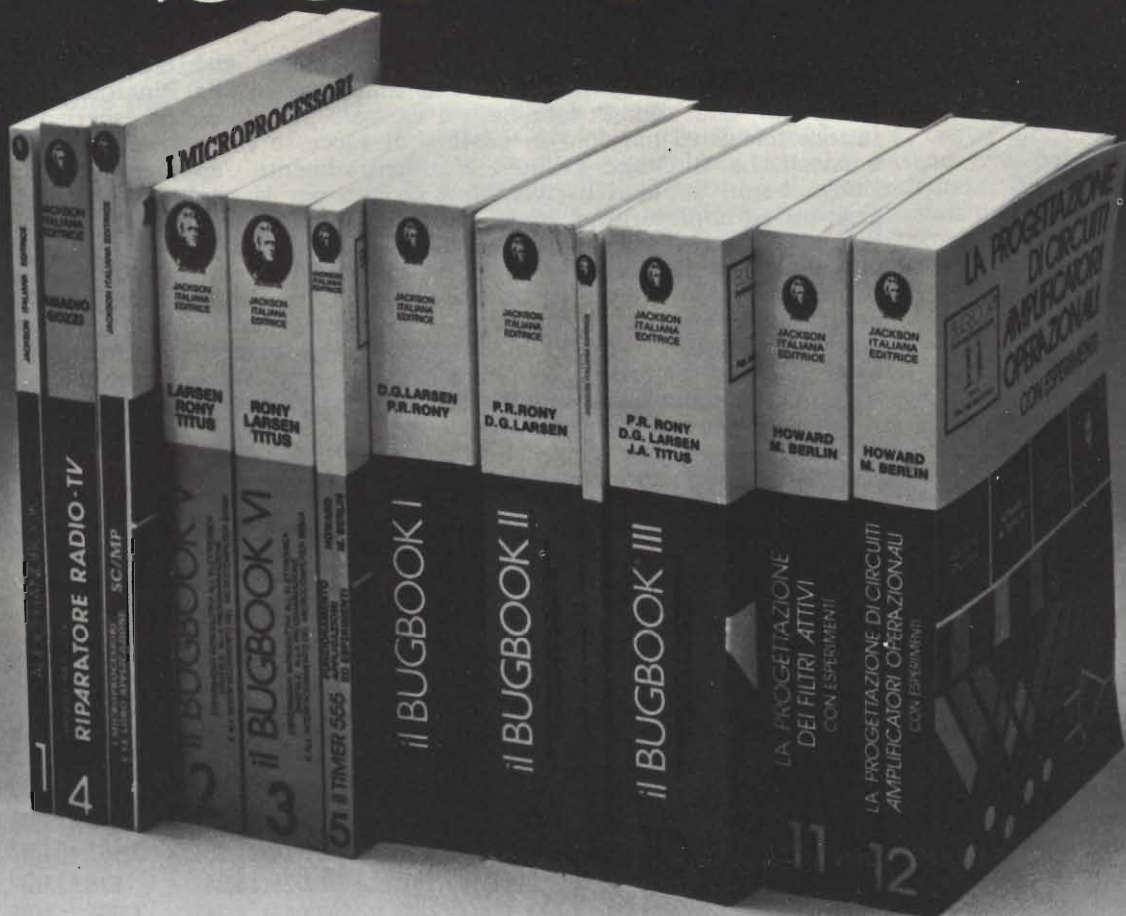
Questa la situazione dell'utenza per regioni (tra parentesi è indicata la densità per 100 famiglie):

REGIONE	Totale utenza Televisiva	di cui a colori	Utenza totale
<i>Piemonte</i>	1.219.997(73,96)	114.612( 6,96)	1.283.715(77,82)
<i>Valle d'Aosta</i>	28.718(68,68)	3.002( 7,18)	30.829(73,73)
<i>Lombardia</i>	2.417.391(80,47)	345.374(11,50)	2.502.404(83,30)
<i>Trentino Alto Adige</i>	207.931(80,18)	36.925(14,24)	226.833(87,46)
<i>Veneto</i>	1.064.336(82,64)	107.083( 8,31)	1.096.789(85,16)
<i>Friuli Venezia Giulia</i>	342.584(77,94)	49.856(11,34)	360.661(82,06)
<i>Liguria</i>	547.130(77,33)	61.554( 8,70)	568.767(80,39)
<i>Emilia Romagna</i>	1.050.833(77,62)	130.422( 9,63)	1.086.942(80,29)
<i>Toscana</i>	941.595(81,17)	112.595( 9,71)	971.033(83,73)
<i>Umbria</i>	198.250(80,31)	21.185( 8,58)	203.866(82,59)
<i>Marche</i>	339.132(82,13)	40.642( 9,85)	348.911(84,49)
<i>Abruzzi</i>	267.779(74,49)	20.356( 5,66)	280.592(78,06)
<i>Molise</i>	66.266(65,65)	3.624( 3,59)	71.885(71,22)
<i>Campania</i>	802.688(55,38)	33.195( 2,29)	834.006(57,54)
<i>Puglia</i>	777.691(63,81)	38.002( 3,45)	806.330(73,36)
<i>Basilicata</i>	112.264(63,81)	4.463( 2,54)	119.873(68,13)
<i>Calabria</i>	314.135(54,41)	10.791( 1,86)	331.639(57,45)
<i>Sicilia</i>	768.406(52,52)	31.189( 2,13)	819.690(56,02)

## Europacolor: una holding da 1,5 miliardi di franchi

Come avranno riferito AEG-Telefunken e Thomson-Brandts, dopo alcuni mesi di trattative, hanno definito nel settembre scorso un nuovo modo di produrre tubi per TVC: associare le rispettive capacità industriali e fondere in un unico organismo le risorse di ricerca e sviluppo. Il raggruppamento si è concretato nella creazione di una nuova società holding: la Europacolor. Azionisti sono la francese Thomson-Brandt (51%) e la tedesca AEG-Telefunken (49%). La Europacolor avrà una partecipazione del 58% nella Videocolor dalla quale dipenderanno gli impianti di Lione (Francia), di Anagni (Italia) e di Ulm (RFT, rappresenta la dote portata dalla AEG). All'operazione ha partecipato anche la RCA: per entrare nella Videocolor allargata il gruppo americano ha dovuto cedere una parte delle azioni in portafoglio (il 7%) pari ad un valore di circa sette milioni di dollari. Il nuovo gruppo avrà circa 5.000 dipendenti e già quest'anno prevede di vendere 2,4 milioni di tubi (3 milioni nel 1981) e di introitare 1,5 miliardi di franchi. Per dimensioni Europacolor si colloca, per i tubi catodici al sesto posto nel mondo dopo Philips, RCA, Toshiba, Hitachi e Matsushita rispettivamente.

# i "best-sellers"



## AUDIO HANDBOOK

Un manuale di progettazione audio con discussioni particolareggiate e progetti completi.

L. 9.500 (Abb. L. 8.550)

## MANUALE PRATICO DEL RIPARATORE RADIO-TV

Un autentico strumento di lavoro. Fra i numerosi argomenti trattati figurano: il laboratorio. Il servizio a domicilio. Antenne singole e centralizzate. Riparazione del TV b/n e colore. Il ricevitore AM FM. Apparecchi e BF e CB. Strumentazione. Elenco ditte di radiotecnica, ecc.

L. 18.500 (Abb. L. 16.650)

## SC/MP

Questo testo sul microprocessore SC/MP è corredato da una serie di esempi di applicazione e di programmi di utilità generale, tali da permettere al lettore una immediata verifica dei concetti teorici esposti e un'immediata sperimentazione anche a livello di realizzazione progettuale.

L. 9.500 (Abb. L. 8.550)

## IL BUGBOOK V E IL BUGBOOK VI

Esperimenti introduttivi all'elettronica digitale, alla programmazione ed all'interfacciamento del microprocessore 8080A. I Bugbook V e VI costituiscono i primi veri testi organici a livello universitario sui microprocessori, con taglio nettamente sperimentale. Questi testi, oltre al Virginia Polytechnic Institute, sono utilizzati in corsi aziendali,

in seminari di aggiornamento tecnico e in scuole di tutto il mondo.

L. 19.000 ogni volume (Abb. L. 17.100)

## IL TIMER 555

Il 555 è un temporizzatore dai mille usi. Il libro descrive circa 100 circuiti utilizzanti questo dispositivo e numerosi esperimenti.

L. 8.600 (Abb. L. 7.750)

## IL BUGBOOK I E IL BUGBOOK II

Strumenti di studio per i neofiti e di aggiornamento professionale per chi già vive l'elettronica "tradizionale", questi due libri complementari presentano esperimenti sui circuiti logici e di memoria, utilizzanti circuiti integrati TTL. La teoria è subito collegata alla sperimentazione pratica, secondo il principio per cui si può veramente imparare solo quello che si sperimenta in prima persona.

L. 18.000 ogni volume (Abb. L. 16.200)

## IL BUGBOOK II/A

Esperimenti di interfacciamento e trasmissione dati utilizzando il ricevitore/trasmittitore universale asincrono (Uart) ed il Loop di corrente a 20 mA.

L. 4.500 (Abb. L. 4.050)

## IL BUGBOOK III

Questo libro fornisce una parola definitiva sull'argomento "8080A" divenuto ormai un classico nella letteratura

tecnica sui microprocessori. Da ogni parte, sia da istituti di formazione che da varie case costruttrici, sono stati pubblicati manuali e libri di testo, ma nessuno raggiunge la completezza di questo Bugbook e, soprattutto, nessuno presenta l'oggetto "8080A" in un modo così didattico e sperimentale.

L. 19.000 (Abb. L. 17.100)

## LA PROGETTAZIONE DEI FILTRI ATTIVI CON ESPERIMENTI

Tratta un argomento di notevole attualità, rendendolo piano e comprensibile a tutti. Le riviste di settore dedicano ampio spazio a questo aspetto dell'elettronica da oltre tre anni. Questo libro raccoglie tutto quanto è necessario sapere sui filtri attivi aggiungendovi numerosi esempi pratici ed esperimenti.

L. 15.000 (Abb. L. 13.500)

## LA PROGETTAZIONE DEGLI AMPLIFICATORI OPERAZIONALI CON ESPERIMENTI

Gli amplificatori operazionali, in gergo chiamati OP-AMP, sono ormai diffusissimi in elettronica. Il libro ne spiega il funzionamento illustra alcune applicazioni pratiche e fornisce numerosi esperimenti. Le persone interessate all'argomento sono moltissime: dal tecnico esperto al semplice hobbista. Si tratta del miglior libro pubblicato nella materia specifica.

L. 15.000 (Abb. L. 13.500)

**CEDOLA DI COMMISSIONE LIBRARIA** Da inviare a Jackson Italiana Editrice srl - Piazzale Massari, 22 - 20125 Milano

**SCONTO 10% AGLI ABBONATI**

Inviatemi i seguenti volumi pagherò al postino l'importo indicato più le spese di spedizione.

Nome \_\_\_\_\_

Cognome \_\_\_\_\_

Via \_\_\_\_\_ N. \_\_\_\_\_

Città \_\_\_\_\_ Cap \_\_\_\_\_

Codice Fiscale \_\_\_\_\_

Data \_\_\_\_\_ Firma \_\_\_\_\_

Pagamento anticipato senza spese di spedizione.

N. — Audio Handbook .....	L. 9.500 (Abb. L. 8.550)
N. — Manuale del Riparatore Radio-TV .....	L. 18.500 (Abb. L. 16.650)
N. — SC/MP .....	L. 9.500 (Abb. L. 8.550)
N. — Bugbook V .....	L. 19.000 (Abb. L. 17.100)
N. — Bugbook VI .....	L. 19.000 (Abb. L. 17.100)
N. — Timer 555 .....	L. 8.600 (Abb. L. 7.750)
N. — Bugbook I .....	L. 18.000 (Abb. L. 16.200)
N. — Bugbook II .....	L. 18.000 (Abb. L. 16.200)
N. — Bugbook II/A .....	L. 4.500 (Abb. L. 4.050)
N. — Bugbook III .....	L. 19.000 (Abb. L. 17.100)
N. — La Progettazione dei Filtri Attivi .....	L. 15.000 (Abb. L. 13.500)
N. — La Progettazione degli Amp. Op. ....	L. 15.000 (Abb. L. 13.500)



# CSC "Max 100"

Oggi è certo possibile rintracciare sul mercato della strumentazione dei frequenzimetri automatici, muniti di alimentazione a batterie ricaricabili, di display ad alta luminosità, di grande precisione, di cancellazione automatica degli zeri che non servono. Purtroppo però, strumenti del genere, costano quasi sempre 500.000 lire, o più. Sorprendentemente, tutte queste caratteristiche ed altre, come la tecnologia LSI, il display ad otto cifre, il punto decimale automatico, l'indicatore automatico residuo, sono offerte ora da un frequenzimetro dal prezzo medio-basso: il CSC MAX-100.

Descriviamo di seguito l'interessante tecnologia che informa questo nuovissimo strumento, il miglior modo per effettuare le misure ed i vari dettagli pratici

di L. Barile - prima puntata

Può sembrare strano, a chi non è pratico di misure in radiofrequenza, o di frequenza in genere, ma i contatori digitali possono risultare strumenti dall'impiego difficile e contraddittorio. Certo, meno dei vecchi frequenzimetri a battimento, non vi è dubbio, in quanto i detti iniziavano a fischiare e gorgogliare su tutte le armoniche possibili, e forse anche su qualcuna inventata lì per lì; però, anche i moderni «digimeter» in fatto di crear confusione non scherzano; se l'operatore non ha gran pratica nel regolare i controlli di gamma, slope, trigger, sensibilità d'ingresso e simili, i «numerini» che appaiono sul display indicano «qualcosa» che non necessariamente è la frequenza in gioco, ma può corrispondere a qualunque spuria o assieme di fenomeni parassitari.

Spesso, chi impiega un frequenzimetro «normale» riesce a leggere il valore giusto solo perché ha una cognizione abbastanza precisa del valore che dovrebbe essere letto, ed esclude le indicazioni assurde con una alzata di spalle ed una miglior regolazione dei controlli.

Se, ad esempio, il tecnico misurando l'uscita di un exciter FM, invece di veder apparire MHz 100,075 (con le due ultime cifre che «scodinzolano» a causa della modulazione) legge sul display MHz 27,120 comprende al volo che lo strumento si è «agganciato» per qualche strana ragione sul radiotelefono CB che il collega a fianco sta riparando, e regola opportunamente i controlli di gamma, sensibilità etc., per escludere i disturbi. La faccenda si complica allorché i segnali da verificare sono incognite, e come frequenza, e come ampiezza.

Proprio per questo, per semplificare le misure e renderle attendibili, oggi i frequenzimetri digitali sono sempre più orientati ad escludere i controlli manuali da regolare «ad esperienza», cioè a divenire «automatici», autoadattanti rispetto ai segnali da misurare; il che oltre ad evitare errori, è anche molto comodo.

Ottimo, razionale; peccato che all'automazione corrisponda sempre una impennata verticale del prezzo. «Sempre»? Beh, non proprio in tutti i casi; infatti descriviamo

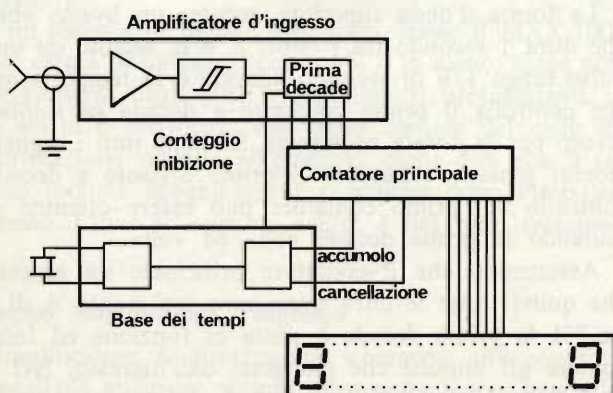


Fig. 1 - Circuito a blocchi del frequenzimetro.

Foto relativa al frequenzimetro della CSC «MAX100», munito di display a otto cifre, punto decimale automatico e tecnologia LSI.



ora un frequenzimetro che pur avendo ogni caratteristica e prestazione degli apparecchi più professionali ha un prezzo da strumento comune, da collocarsi nella fascia «medio-bassa».

Come può realizzarsi il difficile incrocio di parametri «prezzo modesto-prestazioni elevate»? Beh, come sovente avviene, grazie all'integrazione a larga scala. Concentrando moltissime funzioni in uno di quegli integrati che sembrano i millepiedi che popolano le Bahamas; lunghi quasi come la larghezza del palmo della mano.

Il CSC «MAX 100», frequenzimetro del quale vi vogliamo parlare, impiega appunto questa tecnica «concentrata» che abbina semplicità dei circuiti accessori e prestazioni raffinate.

Vediamo le caratteristiche fondamentali dell'apparecchio:

- 1) Il display è ad otto cifre, per massima precisione e la frequenza che può essere letta senza prescaler aggiuntivo giunge a 100 MHz, con la bella risoluzione di 1 Hz (!), tra 20 Hz e 100 MHz.
- 2) Non vi sono controlli sul pannello. Il MAX 100 è completamente automatico; i regolatori di sensibilità, trigger, slope, gamma non servono.
- 3) Il display impiega delle cifre LED ad alta luminosità da 0,6 pollici in altezza (circa un centimetro e mezzo) che risultano facilmente leggibili anche ad una distanza di 6 metri o simili.
- 4) Per la massima precisione e comodità di lettura, tutti gli zeri che comparirebbero alla sinistra della prima cifra significativa sono cancellati automaticamente.
- 5) Ad evitare errori di lettura, tra la sesta e la settima cifra appare un punto decimale quando la frequenza presentata all'ingresso supera il MHz.
- 6) L'ingresso prevede una speciale protezione basata su diodi che impedisce a forti valori di tensione applicati all'ingresso di produrre dei guasti. Per esempio, se lo si collega sbadatamente in parallelo alla rete luce (!) non avviene nulla.
- 7) Se la frequenza da misurare supera il conteggio massimo, non appare alcun valore erroneo, ma semplicemente la prima cifra significativa inizia a lampeggiare. Il lampeggio interviene a più di 100 MHz, senza prescaler aggiuntivo.
- 8) Una delle «comodità» offerte dallo strumento è l'alimentazione entrocontenuta che rende possibile l'impiego portatile, o la massima facilità di spostare lo strumento all'interno del laboratorio *mantenendo quindi brevi i cavi di connessione*. Si sa quante noie ed imprecisioni possono dare i cavi delle sonde prolungati, con le loro capacità parassitarie.

In sostanza, questo complesso di caratteristiche rende il MAX-100 un frequenzimetro di classe professionale, malgrado il prezzo «consumer».

Vedremo ora come sia concepito lo strumento, seguendo lo schema a blocchi di *figura 1*.

Il MAX-100 è composto principalmente da quattro settori:

- 1) Il front end (amplificatore d'ingresso).
- 2) Il contatore principale.

3) Il display.

4) La base dei tempi.

L'amplificatore d'ingresso elabora i segnali e li rende adatti ad essere trattati dal contatore ad alta velocità (decade) che segue. L'uscita del contatore a decade giunge al contatore principale, che effettua la maggior parte delle operazioni di valutazione dei segnali. Le misure, che fuoriescono in codice binario, sono continuamente aggiornate da precisi comandi di temporizzazione che giungono dalla base dei tempi. Allorché la misura è pronta per essere letta, è convertita dal codice binario al codice del display e può essere letta sulle otto cifre a sette segmenti, del tipo LED.

La base dei tempi genera un segnale di gate precisissimo, controllato a quarzo, che vale 1 s, e giunge al contatore principale. Altri segnali necessari per il conteggio sono sempre generati dalla base dei tempi.

Ciascuna sezione del frequenzimetro sarà trattata separatamente tra poco, ma consideriamo prima di tutto il diagramma della temporizzazione (*figura 2*).

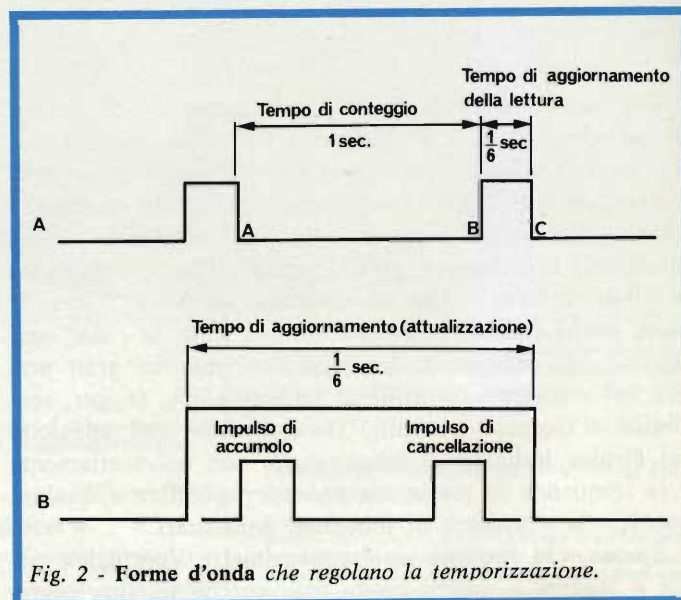


Fig. 2 - Forme d'onda che regolano la temporizzazione.

### Temporizzazione

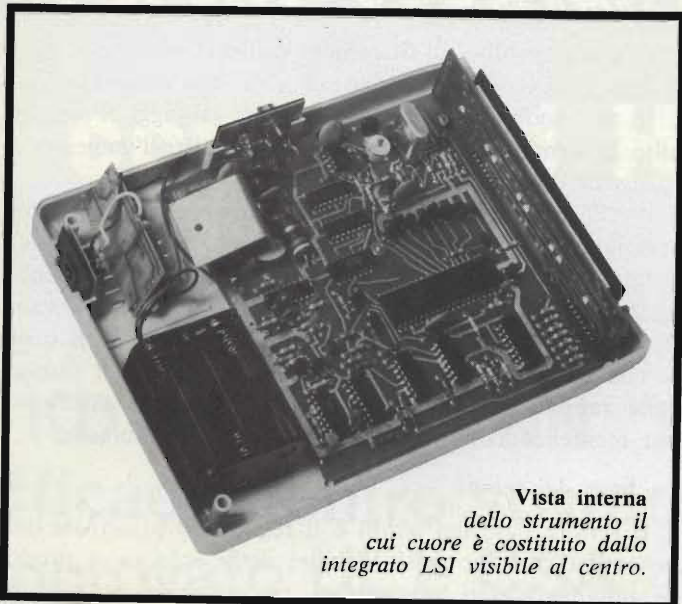
La *figura 2-A* mostra il diagramma della temporizzazione, con gli impulsi necessari per elaborare il segnale all'ingresso.

La forma d'onda superiore, mostra un livello «basso» che dura 1 secondo tra i punti A e B, seguito da un impulso lungo 1/6 di secondo. Questa è la temporizzazione che controlla il primo contatore a decade ed inibisce il lavoro per la durata necessaria. Siccome tutti i segnali incidenti passano attraverso il primo divisore a decade, il controllo del primo contatore può essere ottenuto commutando la prima decade «on» ed «off».

Assumendo che il contatore principale sia azzerato e che quindi tutte le cifre siano zero, nel punto A di *figura 2-A* la prima decade è posta in funzione ed inizia a contare gli impulsi che giungono dall'ingresso. Nel punto B della medesima *figura 2-A*, la prima decade di conteggio è messa a riposo, e gli impulsi che sono giunti du-

rante il primo intervallo pervengono al contatore principale. Inizia, a questo punto l'aggiornamento o attualizzazione del ciclo. La figura 2-B mostra la forma d'onda relativa. Subito dopo l'inizio dell'impulso di attualizzazione, un impulso di accumulo comanda al contatore principale (che ha preso in carico gli impulsi nella memoria temporanea) di porre i dati nei registri. I registri (che erano occupati dai dati della precedente misura) ora incamerano quelli della nuova sino a che non interviene il comando di stop.

A causa del modo in cui si esegue la misura del segnale all'ingresso, il display è sempre in «ritardo» di un secondo rispetto al valore istantaneo (un ciclo di accumulo dei dati). Ciò non rappresenta un problema, perché le misure in frequenza si eseguono sempre, o quasi, su segnali costanti e che non cambiano da un secondo all'altro. Se però si misura un apparecchio dalla frequenza che slitta continuamente, per avere il divario di misura esatto tra il tempo «x» (inizio della misura) ed il tempo «y» (stop), si deve sempre aggiungere un secondo al termine,



Vista interna dello strumento il cui cuore è costituito dallo integrato LSI visibile al centro.

sottraendolo all'inizio. Per esempio, lo slittamento in 30 secondi, in effetti andrà misurato su 31. L'impulso di *reset* indica al contatore che tutti i registri temporanei devono essere azzerati, per ricevere gli impulsi della misura che segue.

In un sistema di misura asincrono, come il MAX-100, vi è un errore di *un conteggio* in più o in meno, come nella maggioranza degli altri frequenzimetri professionali.

Lo scarto è provocato dall'inizio casuale del ciclo di temporizzazione rispetto all'ingresso, come dire che il ciclo può iniziare appena prima o appena dopo l'impulso d'ingresso. Come si vede, lo scarto è del tutto trascurabile.

#### Il gruppo amplificatore d'ingresso

L'amplificatore è direttamente connesso alla sorgente di segnali da misurare, quindi deve poter essere in grado di sopportare una vasta gamma di valori che si incontra-



## di SPERIMENTARE

troverete:

- Corso di formazione elettronica
- Amplificatore per chitarra
- Come funzionano i trasformatori
- String Synthesizer (IV parte)
- Home computer (X parte)
- Il timer 555
- Televisione individuale via satellite
- Antifurto per moto

**UN NUMERO  
DA NON PERDERE**

no nel lavoro, pur continuando a funzionare perfettamente. Il MAX-100, allo scopo è provvisto di un preamplificatore FET a larga banda protetto da un sistema di diodi che tollera dei sovraccarichi violenti senza danno, mentre l'elevatissima impedenza del FET permette l'accoppiamento ad ogni circuito con un carico trascurabile.

Dopo che il segnale in prova ha attraversato il preamplificatore FET, giunge ad una serie di altri preamplificatori a basso rumore che lo amplificano al livello sufficiente per azionare un trigger di Schmitt. Allo scopo di migliorare la stabilità e ridurre il rumore, il segnale è convertito in una serie di impulsi dal tempo di salita rapidissimo, dopodiché questi passano al primo divisore a decade. Il primo divisore a decade è un contatore ad alta velocità specialmente progettato, con un codice di uscita che non potrebbe essere decifrato dal contatore principale. Per tale ragione, tra il contatore a decade ed il contatore principale è inserita una decodifica, atta a rimaneggiare il segnale in modo da renderlo «comprensibile» per il contatore principale. La commutazione del codice, da una forma all'altra, è sovente impiegata nei circuiti digitali, ed anche nel MAX-100 avviene diverse volte.

### Contatore principale e display

Il contatore principale è un integrato LSI (a larga scala) con quaranta piedini. Contiene tutti i gruppi di memoria necessari per il display ad otto cifre (che richiede un segnale BCD). Comprende anche la logica che produce il segnale di strobe ad otto bit, l'oscillatore, il sistema di cancellazione degli zeri, l'indicatore di eccesso nel conteggio ed il controllo del punto digitale.

L'elaborazione dei dati avviene come è stato detto in precedenza. Gli impulsi posti in memoria durante il pe-

riodo di misura, sono portati al display alla fine del ciclo.

Ogni decodifica serve una cifra ed ha quattro uscite.

La logica del display esplora sequenzialmente le quattro linee.

Il display è costituito da sette segmenti LED per ciascuna cifra, che combinati producono ogni numero da zero a nove.

Per produrre un numero nel display, le uscite BCD dal contatore principale devono essere convertite in un codice compatibile con il sistema a sette segmenti LED.

In molti progetti ciascun controllo del display richiede il proprio pilota-decoder che prevede una resistenza limitatrice per ogni segmento acceso, quindi 7 segmenti per 8 cifre; ovvero 56 resistenze ed 8 piloti di decoder.

Per ridurre il costo della circuiteria, si impiega un sistema di multiplexer che necessita di un solo pilota decoder a sette segmenti, sette resistenze limitatrici ed otto transistori piloti.

Il sistema commuta in sequenza ciascun sistema a 4 bit del decoder, e simultaneamente illumina la cifra connessa del display. Quindi, solo una cifra è accesa ogni volta. La commutazione da cifra è estremamente rapida, oltre alla possibilità di discernere dell'occhio umano, quindi l'occhio «vede» un display ad otto cifre sempre acceso.

In tal modo si ricavano molteplici vantaggi. Prima di tutto la semplificazione circuitale, ed inoltre l'aumento di efficienza del display LED.

Poiché ogni cifra è accesa per 1/8 del tempo, ad ottenere la stessa luminosità di un display acceso di continuo, si impiega una corrente ad impulsi. L'occhio umano non segue il pulsante della luce linearmente, ma tende a valutare la luce pulsante come se fosse più brillante di quello che è, permettendo di ridurre la corrente del display (che rappresenta la maggior parte di quella assorbita) pur mantenendo le cifre ben discernibili e luminose.

### La base dei tempi

Il settore base dei tempi è il regolatore principale della temporizzazione delle funzioni detta «clock», e produce impulsi scalati precisissimi ed estremamente stabili. Produce gli impulsi di cancellazione, rimessa a zero, reset ed attualizzazione necessari per regolare l'elaborazione dei dati correttamente.

Un quarzo particolarmente selezionato da 3,58 MHz dà la precisione necessaria alla base dei tempi. Impiegato in unione ad un oscillatore-divisore integrato, produce impulsi all'uscita ultrastabili dalla frequenza di 60 Hz che poi sono divisi ancora sino ad 1 Hz. Gli impulsi di controllo che servono sono prelevati dalla catena di stadi divisori da 60 Hz ad 1 Hz.

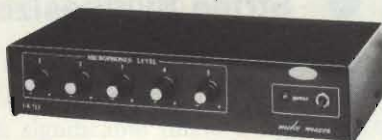
Il sistema oscillatore-divisore è regolato in tensione da un particolare regolatore che assicura la massima stabilità.

Tramite questo regolatore, e grazie alla particolare circuiteria, la precisione della base dei tempi è  $\pm 3$  ppm. Ciò significa più o meno 3 Hz ad 1 MHz, o  $\pm 300$  Hz a 100 MHz.

La scarica dell'alimentazione a batteria, non ha alcuna influenza sull'oscillatore, come abbiamo detto.

(segue)

## UK713 MISCELATORE MICROFONICO



Mixer amplificato predisposto per servire cinque postazioni microfoniche, costituisce un indispensabile accessorio per la regia di conferenze stampa, tavole rotonde, dibattiti alla radiotelevisione oppure in sale pubbliche o private. Per impianti di traduzione simultanea o per funzioni religiose, per trattenimenti musicali.

Prestazione sobria ed elegante e circuito elettrico di alto rendimento.

### CARATTERISTICHE TECNICHE:

Alimentazione	: 220 Vc.a. 50-60 Hz
Impedenza d'ingresso	: 10 k $\Omega$
Sensibilità (0,7 Vu)	: 0,5 mV
Impedenza d'uscita	: 3000 $\Omega$
Livello max uscita	: 3 V
Guadagno	: 60 dB
Distorsione	: 0,15 %
Dimensioni	: 245 x 145 x 60 mm.
Peso	: 1100 gr.



**“Perché sostituire il normale fusibile  
con il KD1 HEINEMANN?”**

**Per mille buone ragioni.**

**Il KD1 HEINEMANN “Re-Cirk-It” è la protezione  
efficace contro sovraccarichi di corrente,  
approvato UL e CSA**

- Si ripristina facilmente premendo un pulsante
- Interviene solo in caso di sovraccarico di corrente o corto circuito
- Elimina i tradizionali fusibili e di conseguenza le relative cartucce di ricambio
- Ha le stesse dimensioni di un normale porta fusibile
- E' di facile installazione



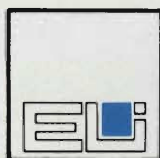
Via Martiri della Libertà, 16 20090 Segrate (Mi)  
Tel. 2134308-2135755 Telex: 310677/380406 Aslomar 121

-----  
NOME ..... VIA ..... CAP ..... DITTA ..... CITTÀ ..... TEL. ....  
-----

# Si dice che l'hobby del computer sia alla portata di poche tasche.

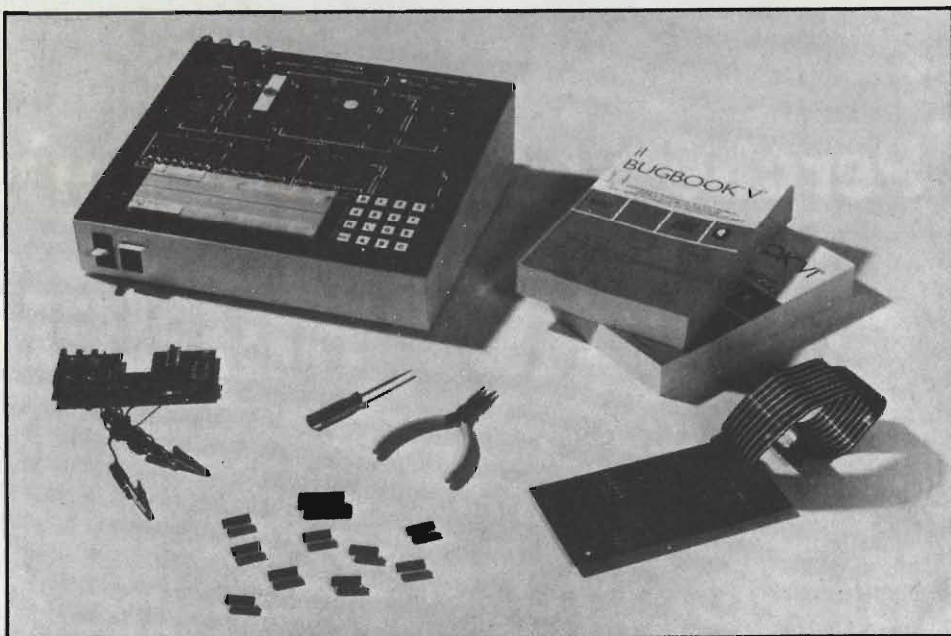
# NON E' VERO!!

## Guardate che cosa vi offre la:



divisione didattica

## MICROLEM



CPM Studio

Speciale!

## Un corso completo sui microcomputer in italiano

**I BUGBOOK V & VI, edizione italiana**  
di Larsen, Rony e Titus

Questi libri, concepiti e realizzati da docenti del Virginia Polytechnic Institute e tecnici della Tychon, Inc. sono rivolti a chi intende aggiornarsi velocemente e con poca spesa sulla rapida evoluzione dei Microcomputer. Partendo dai concetti elementari di « codice digitale », « linguaggio », « bit », rivedendo gli elementi basilari dell'elettronica digitale ed i circuiti fondamentali, i BUGBOOKS affrontano poi il problema dei microcomputer seguendo una nuovissima metodologia di insegnamento programmato, evitando così il noto « shock » di passaggio dall'elettronica cablata all'elettronica programmata. 986 pagine con oltre 100 esperimenti da realizzare con il microcomputer MMD1, nell'edizione della Jackson Italiana a L. 19.000 cad.

**Microcomputer MMD1**

Concepito e progettato dagli stessi autori dei BUGBOOKS, questo Microcomputer, prodotto dalla E & L Instruments Inc., è la migliore apparecchiatura didattica per imparare praticamente che cosa è, come si interfaccia e come si programma un microprocessore.

L'MMD1, basato sull'8080A, è un microcomputer corredato di utili accessori a richiesta quali una tastiera in codice esadecimale, una scheda di espansione di memoria e di interfacciamento con TTY, terminale video e registratore, un circuito di adattamento per il microprocessore Z 80, una piastra universale SK 10 e molte schede premontate (OUTBOARDS®) per lo studio di circuiti di interfaccia.

**MMD1: L. 315.000 + IVA**  
**IN SCATOLA DI MONTAGGIO**

con istruzioni in ITALIANO

(MMD1 assemblato: L. 445.000 + IVA)



## MICROLEM

20131 MILANO, Via Monteverdi 5  
(02) 209531 - 220317 - 220326  
36010 ZANÈ (VI), Via G. Carducci  
(0445) 34961

# Realizzare un "DMM" con un "DPM" da 3½ cifre

*Un voltmetro digitale da pannello può essere utilizzato, così com'è, solo per particolari applicazioni. E' una questione di prezzo certamente, ma provate a pensare di applicarlo su di un alimentatore autocostruito al posto di un normale voltmetro a indice. Quest'ultimo può costare dalle 5.000 alle 10.000 lire al massimo contro le 30.000 o 40.000 di un digitale.*

di G. Collina

Siamo convinti che pochi potrebbero o vorrebbero farlo, a meno che il suddetto alimentatore non fosse del tipo ultraprofessionale, ultrastabile e da usare come alimentatore per tensioni di riferimento o campione.

Usare un voltmetro digitale per misurare tensioni continue e solo quelle di basso valore, è ugualmente uno spreco perché un multimetro digitale può misurare ugualmente bene questi bassi valori di tensione in continua come un voltmetro, ovviamente se preciso, col vantaggio di poter misurare tensioni in alternata, correnti in continua e in alternata ed anche valori in ohm.

Abbiamo quindi pensato: perché non fare un qualche cosa per risolvere il problema?

Cioè un circuito per realizzare un multimetro avendo a disposizione un voltmetro digitale da pannello.

Lo schema che ne è venuto fuori, dato in *figura 1*, è composto di pochi componenti, reperibili sul mercato italiano, di ottima qualità e di costo limitato. E non è poco se pensiamo che realizzando il tutto su circuito stampato, si impiega poco tempo e si riducono le possibilità di errore.

Le prestazioni ottenibili da questo circuito in abbinamento con un DPM (voltmetro digitale da pannello) sono date in *tabella 1*.

La precisione delle misure è da-

ta dalla precisione dei componenti impiegati nei partitori e da quella del voltmetro digitale impiegato. La portata dei 10 A fondo scala è utilizzabile per tempi brevi per non surriscaldare la resistenza di misura in ingresso, ed è solo di 10 A fondo scala in quanto la resistenza da noi usata è da 10 W.

Come si può notare dalla *tabella 1*, i valori indicati di fondo scala delle varie portate sono più che sufficienti per eseguire tutte le mi-

sure che si presentano più di frequente in un laboratorio di elettronica. Vi è da notare che, ad esempio, 2 V fondo scala non sono proprio 2 V ma 1,999 V, utilizzando un DPM da 3½ cifre.

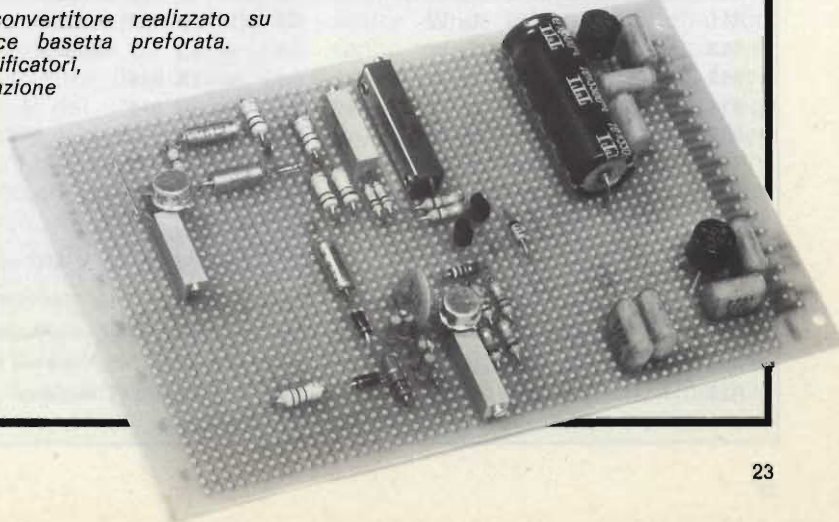
Inoltre, in funzione della precisione delle resistenze usate per il partitore in ingresso e della taratura di tutto il circuito, si avrà una precisione migliore o peggiore del multimetro.

Se tutto sarà fatto a regola d'ar-

TABELLA 1

Tensioni continue	2-20-200 2000 V fondo scala - impedenza d'ingresso: 10 MΩ
Tensioni alternate	2-20-200-2000 V p-p fondo scala - impedenza d'ingr. 10 MΩ
Correnti continue	200 mA - 2 A - 10 A fondo scala
Correnti alternate	200 mA - 2 A - 10 A fondo scala
Ohm	2-20-200 kΩ - 2 20 MΩ fondo scala

*Vista del convertitore realizzato su una semplice basetta preforata. I diodi rettificatori, nell'alimentazione sono stati sostituiti per semplicità con due ponti.*



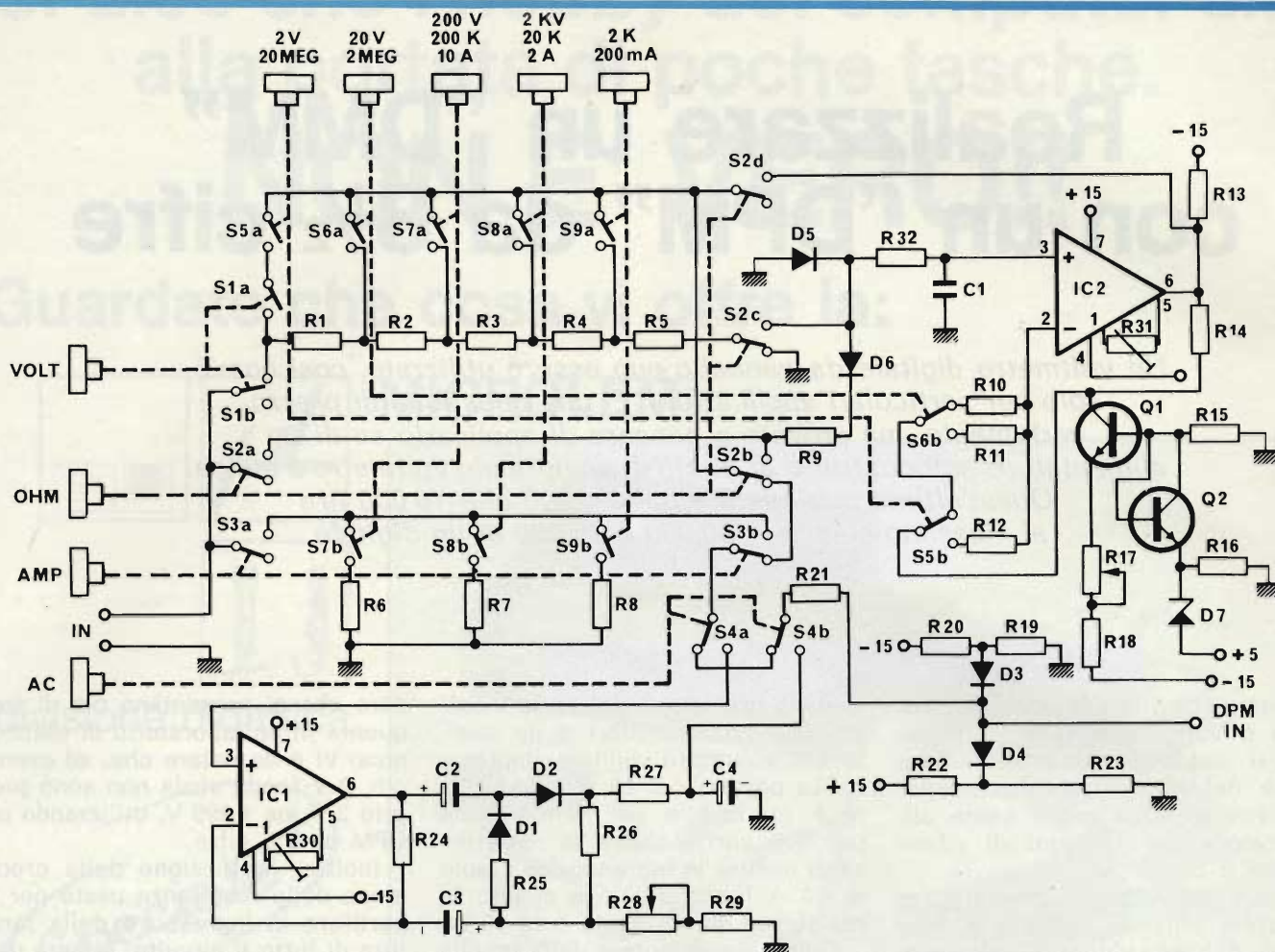


Fig. 1 - Schema elett. del convertitore. Si notino le tre sezioni: partitore d'ingresso - rettificatore per C.A. IC1 - ohmmetro IC2.

ELENCO COMPONENTI FIG. 1

R1 = 9 MΩ 1% 1/2 W	R25 = 10 kΩ 2% 1/2 W
R2 = 900 kΩ 1% 1/2 W	R26 = 10 kΩ 2% 1/2 W
R3 = 90 kΩ 1% 1/2 W	R27 = 51 kΩ 2% 1/2 W
R4 = 9 kΩ 1% 1/2 W	R28 = 2,5 kΩ trimmer multigiri
R5 = 1 kΩ 1% 1/2 W	R29 = 5,1 kΩ 5% 1/2 W
R6 = 0,1 Ω 1% 10 W	R30 = 10 kΩ trimmer multigiri
R7 = 1 Ω 1% 10 W	R31 = 10 kΩ trimmer multigiri
R8 = 10 Ω 1% 1 W	R32 = 30 kΩ 2% 1/2 W
R9 = 100 Ω 2% 1/2 W	C1 = 0,01 μF ceramico
R10 = 30 kΩ 2% 1/2 W	C2 = 4,7 μF tantalio
R11 = 1 MΩ 2% 1/2 W	C3 = 4,7 μF tantalio
R12 = 10 MΩ 2% 1/2 W	C4 = 4,7 μF tantalio
R13 = 6,2 kΩ 2% 1/2 W	D1 = 1N 914
R14 = 750 Ω 2% 1/2 W	D2 = 1N 914
R15 = 4,3 kΩ 2% 1/2 W	D3 = 1N 4003
R16 = 910 Ω 2% 1/2 W	D4 = 1N 4003
R17 = 1 kΩ trimmer multigiri	D5 = 1N 4003
R18 = 4,7 kΩ 5% 1/2 W	D6 = 1N 4003
R19 = 3,3 kΩ 2% 1/2 W	D7 = Zener 6,2 V 400 mW
R20 = 9,1 kΩ 2% 1/2 W	Q1 = 2N 3904 o equivalente
R21 = 1 MΩ 2% 1/2 W	Q2 = 2N 3904 o equivalente
R22 = 9,1 kΩ 2% 1/2 W	IC1 = LF 13741 National
R23 = 3,3 kΩ 2% 1/2 W	IC2 = LF 13741 National
R24 = 470 kΩ 2% 1/2 W	

te si potrà ottenere una precisione dello 0,5% ± 1 digit per le misure di tensione.

Una precisione dell'1% ± 1 digit per le misure in corrente e di resistenze, ma di questo parleremo dopo.

Vediamo ora, facendo riferimento allo schema di figura 1 di spiegare il funzionamento del circuito.

Tutto lo schema può essere suddiviso in tre parti distinte.

Un gruppo di resistenze di precisione per il partitore di tensione e per la misura delle correnti. Unitamente a queste resistenze vi è il sistema di commutazione delle varie funzioni e delle varie portate dello strumento. La seconda parte è costituita da un amplificatore operazionale con transistori a effetto di campo all'ingresso di tipo monolitico, che funziona come rettificatore di precisione a correnti alternate.

La terza parte è formata da un altro amplificatore operazionale,



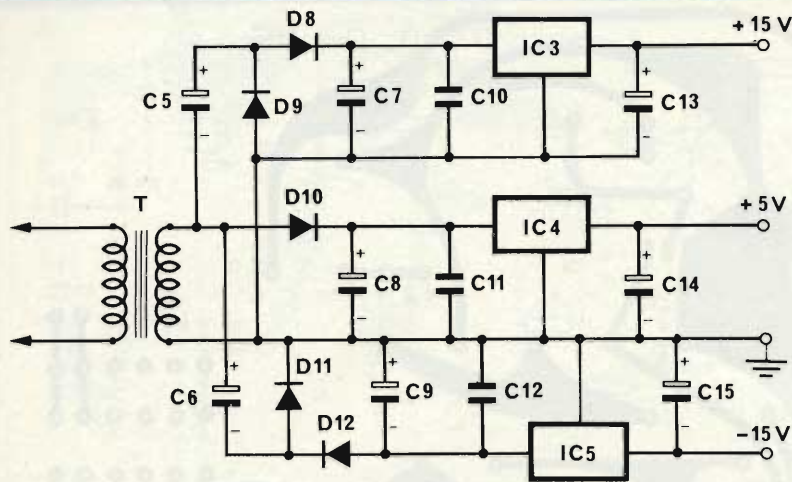


Fig. 2 - Schema elettrico dell'alimentatore in grado di fornire le tre tensioni necessarie. Per ragioni di sicurezza ed in previsione di ulteriori allacciamenti, le uscite sono state ampiamente sovradimensionate.

#### ELENCO COMPONENTI FIG. 2

C5 = 500 $\mu$ F	25 V	Elettrolitico	C15 = 100 $\mu$ F	25 V	Elettrolitico
C6 = 500 $\mu$ F	25 V	Elettrolitico	D8 = 1N 4001		
C7 = 100 $\mu$ F	25 V	Elettrolitico	D9 = 1N 4001		
C8 = 2200 $\mu$ F	16 V	Elettrolitico	D10 = 1N 4001		
C9 = 100 $\mu$ F	25 V	Elettrolitico	D11 = 1N 4001		
C10 = 0,1 $\mu$ F	100 V	Poliestere	D12 = 1N 4001		
C11 = 0,1 $\mu$ F	100 V	Poliestere	IC3 = 7815		
C12 = 0,1 $\mu$ F	100 V	Poliestere	IC4 = 7805		
C13 = 100 $\mu$ F	25 V	Elettrolitico	IC5 = 7915		
C14 = 100 $\mu$ F	16 V	Elettrolitico			

simile al precedente, e da un generatore di tensione costante formato da due transistori.

Questo insieme è il circuito di misura delle resistenze, serve cioè a convertire il valore di ohm di una resistenza in volt, e tale tensione è proporzionale al valore in ohm.

Questa terza parte è collegata alla prima, in quanto le resistenze del partitore di tensione vengono utilizzate per ottenere una corrente costante da utilizzare per la misura degli ohm.

Come abbiamo detto più sopra, gli amplificatori operazionali usati sono del tipo con transistori a effetto di campo agli ingressi. Il tipo da noi scelto è l'LF13741 prodotto dalla National con tecnologia BI-FET di basso costo e con ottime prestazioni.

In definitiva si tratta di normali 741 con agli ingressi i FET per aumentarne l'impedenza.

Il primo operazione è impiegato in un circuito rettificatore di

precisione onde poter eseguire misure di tensione e correnti alternate oltre a quelle continue.

In questa applicazione è necessaria un'altra impedenza di ingresso per non influenzare e quindi falsare i valori da misurare.

Il trimmer R28 serve per calibrare perfettamente l'uscita del rettificatore di precisione. Questo trimmer deve essere, possibilmente del tipo miniatura e multigiri.

I condensatori C3-C4-C5 sono al tantalio a bassa perdita. Il secondo operazione fa parte del circuito di misura degli ohm anche questo è del tipo LF 13741, cioè con FET agli ingressi.

In questa applicazione non sarebbe necessaria un'altra impedenza d'ingresso. E' stato usato lo stesso tipo di integrato di prima perché l'abbiamo trovato ottimo sotto tutti gli aspetti. Per chi dispone di un LM 308 oppure LM 308A, LM 318 od altri tipi ad alte prestazioni, lo si può usare al posto di quello usato da noi, senza pro-

blemi. Ovviamente è necessario fare attenzione alla disposizione dei piedini. I trimmer R30 ed R31 servono a regolare l'offset degli amplificatori operazionali cioè ad ottenere una tensione di 0 V in uscita in assenza di segnale in ingresso.

Infine, sempre a proposito dei componenti usati, è bene tener presente che la precisione delle misure è determinata in minima parte dalla precisione delle resistenze usate nel partitore di tensione all'ingresso e delle resistenze che stabiliscono le varie portate di corrente. Tutte queste resistenze è bene che siano all'1% o meno ancora, magari allo 0,5%. Le rimanenti resistenze del circuito possono essere al 5% di tolleranza. I commutatori di funzione e di portata possono essere del tipo rotativo oppure a pulsanti. Noi abbiamo usato questi ultimi del tipo a pulsante, perché più facilmente inseribili in circuito stampato e quindi non si è obbligati a saldare tutti i fili di connessione dai commutatori al circuito, quindi, con possibilità di errore quasi nulle.

Tutto il circuito richiede tre tensioni di alimentazione: 5 V positivi, 15 V positivi e 15 V negativi.

In figura 2 diamo lo schema dell'alimentatore capace di erogare le tre tensioni suddette. Per realizzarlo sono stati usati tre regolatori integrati. Il tutto risulta surdimensionato per le necessità del nostro circuito. Questo è stato fatto in funzione che si debba alimentare anche il circuito del voltmetro digitale da pannello. A questo scopo sono state previste delle uscite apposite sul disegno del circuito stampato.

Il montaggio del nostro prototipo è stato effettuato su basetta perforata in vetronite, ma abbiamo pensato di dare il disegno del circuito stampato in figura 3 e della disposizione dei componenti in figura 4 per tutti coloro che vorranno montare questo circuito senza fatica. E' chiaro che si dovrà fare attenzione, durante il montaggio dei vari componenti, a non commettere errori, come invertire la polarità dei diodi e dei condensatori, sia elettrolitici che al tantalio e, soprattutto non sbagliare a collegare gli amplificatori operazionali.

Come si può vedere dalla figura 3, i commutatori di funzione e di portata sono a pulsante. Quelli utilizzabili hanno tutti quattro con-

tatti in commutazione, quindi, salvo un caso, tutti con almeno due o tre contatti in più di quelli necessari.

Sono stati adottati questi, in quanto, facilmente reperibili di tipo standard presso parecchi rivenditori di componenti elettronici.

Inoltre sullo stesso circuito stampato, trova posto anche tutta l'alimentazione. Raccomandazioni particolari, oltre alle solite già fatte, non ve ne sono da fare per il montaggio.

Vediamo piuttosto come si utilizza questo circuito in unione con un voltmetro digitale da pannello.

Il DPM può essere di qualsiasi tipo di quelli normalmente in commercio o pubblicati sotto forma di articolo, anche in queste riviste.

L'importante è che abbia una portata di 2 V fondo scala ovvero 1,999 V, con visualizzazione a 3½ cifre.

Vanno bene i tipi con o senza autopolarità o con o senza indicazione del superamento di portata (over range).

L'importante è tenere presente che questo articolo, oltre ad una realizzazione pratica, vuole essere il punto di partenza o l'idea per costruire un voltmetro digitale.

Per ultimo vediamo come si effettua la taratura, del resto molto semplice. Per prima cosa si controlleranno le tensioni di alimentazione che vi siano, che siano giuste, cioè che non si sia sbagliato a mettere al proprio posto e nella giusta maniera, i regolatori integrati di tensione.

Se tutto è a posto, passeremo alla regolazione dei trimmer R30 ed R31. In assenza di segnale agli ingressi degli integrati IC1 ed IC2, dovremo avere in uscita, cioè tra il piedino 6 e la massa di ognuno, zero volt.

Fatto questo, regoleremo R17 in modo che ai capi di R14 si abbia 1 V. A questo punto ci procureremo una resistenza da 100 kΩ del tipo più preciso possibile (se ne trovano allo 0,1%) la applicheremo agli ingressi, boccole + e - oppure rossa e nera, e dopo aver commutato il tasto di funzione «ohm» e quello di portata «200 k», dovremo leggere sul voltmetro digitale da pannello, applicato alla uscita del nostro circuito, la cifra 100,0. Se ciò non fosse regoleremo nuovamente R17 fino ad ottenere sul display la cifra suddetta. L'ul-

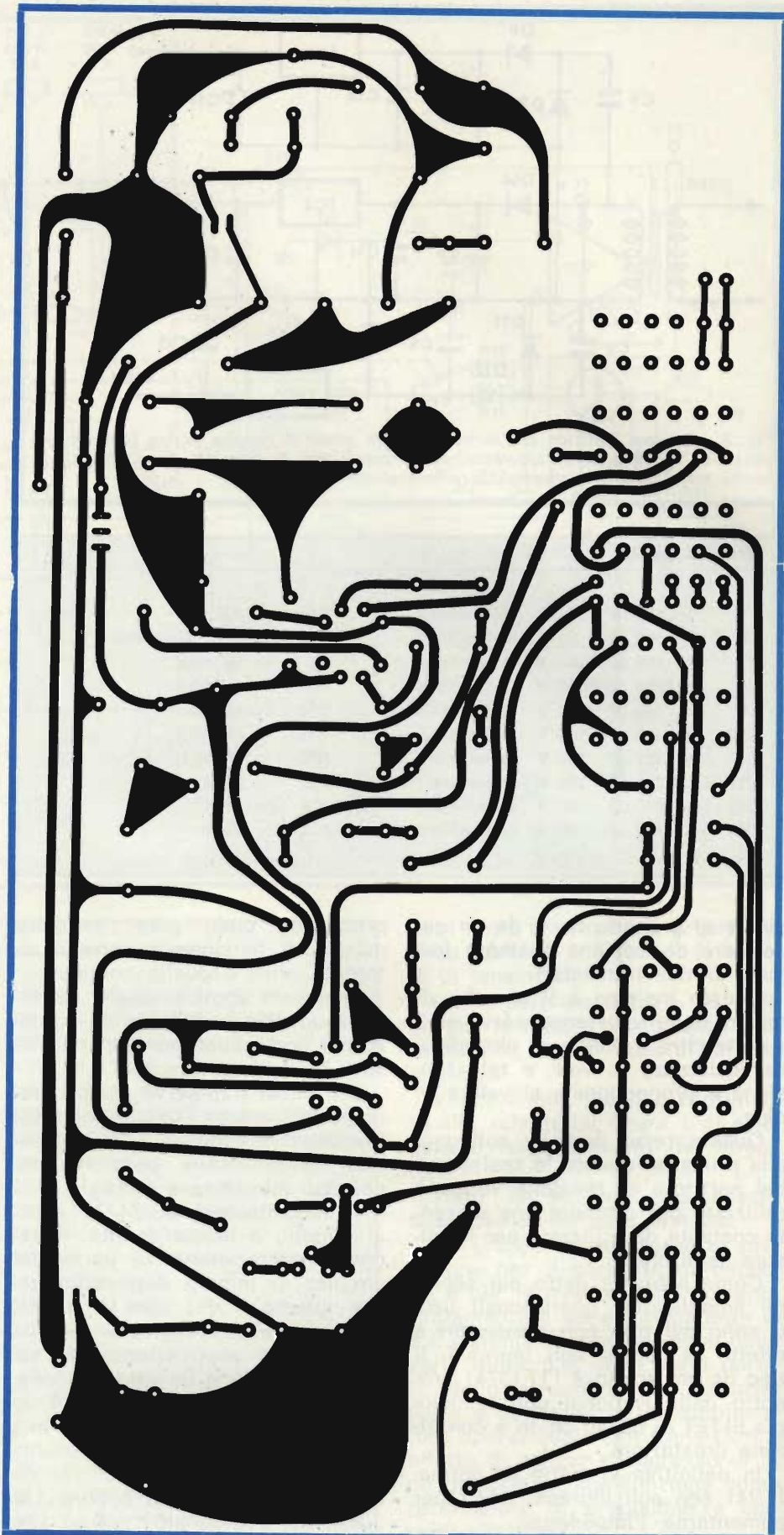


Fig. 3 - Basetta del circuito stampato in scala 1 : 1. L'uso dei commutatori a pulsante semplifica enormemente il cablaggio generale.

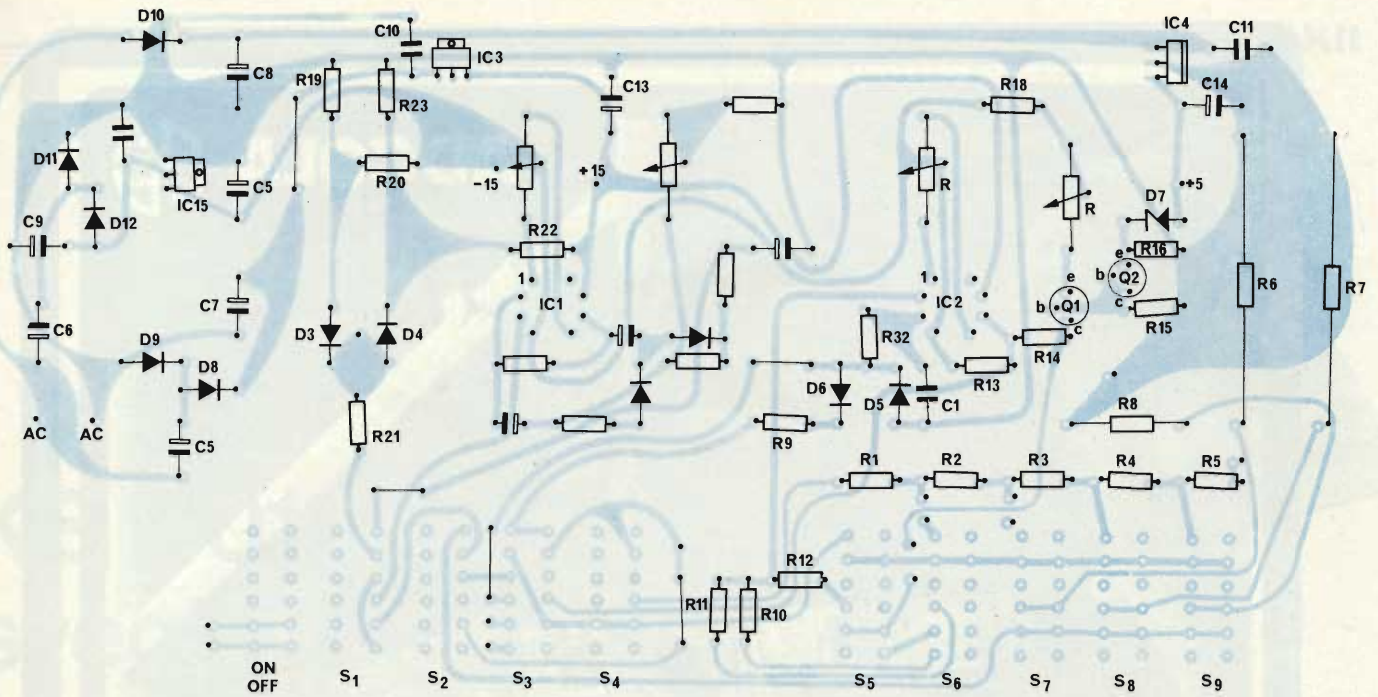


Fig. 4 - Disposizione dei componenti sulla basetta c.s. Per evitare confusione le parti sono state dislocate in modo «comodo».

tima taratura consiste nel regolare R28 per il fondo scala delle tensioni alternate.  
Per farlo è necessario applicare all'ingresso una tensione alternata nota, precisa, stabile e sinusoidale.  
Si può utilizzare un generatore di funzioni con l'uscita calibrata in

tensione e con frequenze compresa tra 100 e 1000 Hz, oppure si può utilizzare il secondario di un trasformatore che però va tenuto sotto controllo da un oscilloscopio con il verticale calibrato, questo perché la rete può subire sbalzi improvvisi e quindi si farebbe una taratura non giusta.

Non ci dilunghiamo ulteriormente in altri particolari perché riteniamo che chi si accinge ad eseguire questo circuito sappia quello che fa. Con questo non si vuole dire che non è adatto ai principianti, ma che può presentare, sebbene relativamente semplice come impostazione, delle difficoltà.



**E' disponibile il catalogo a colori della più completa linea d'accessori audio e HI-FI**

**Attenzione** richiedetelo con il presente tagliando allegando L. 500 in francobolli per contributo spese postali.

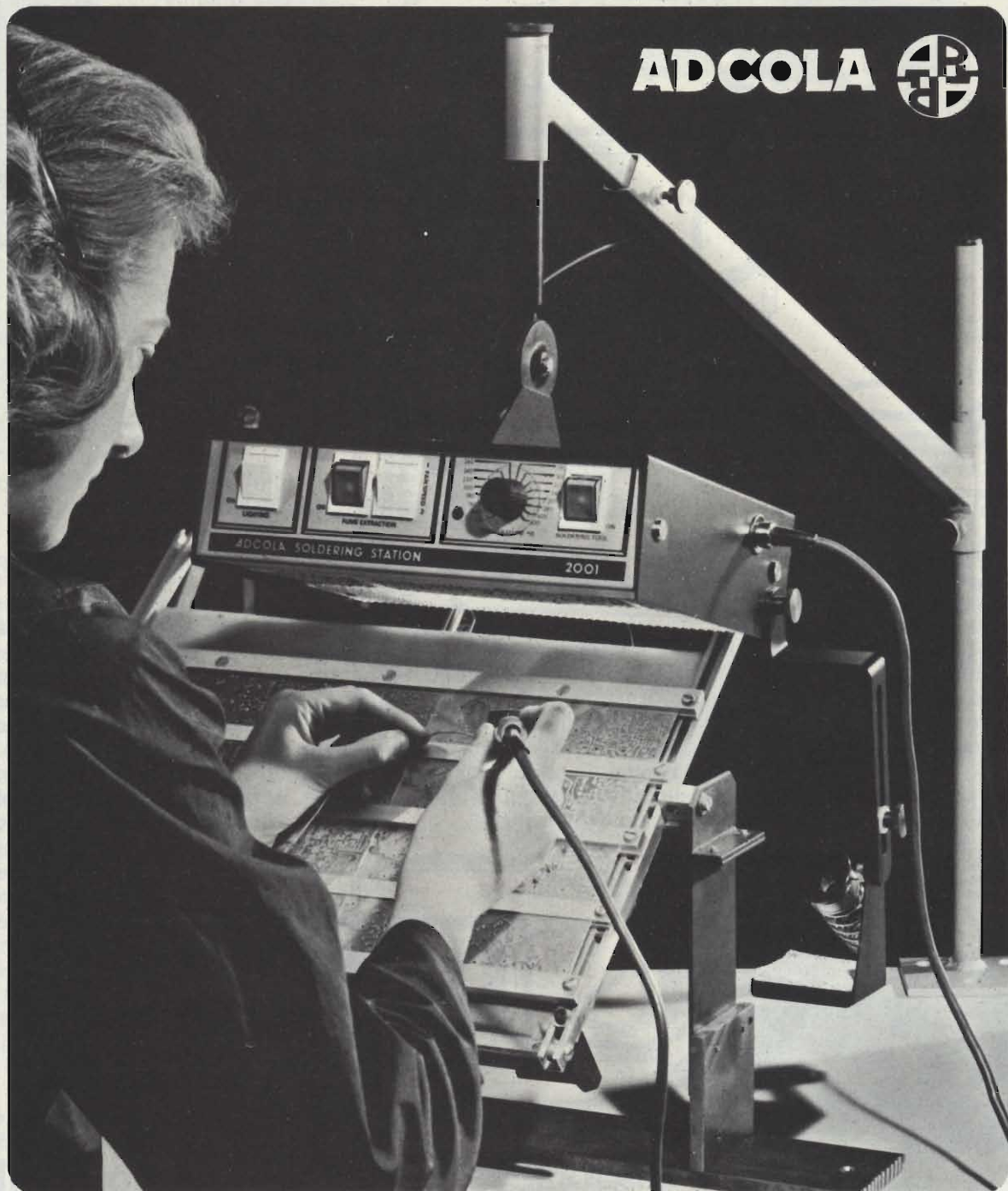
Spedire a: UNITRONIC Division of GBC - Viale Matteotti, 66 - Cinisello B. - MILANO

NOME E COGNOME

INDIRIZZO

C.A.P.

CITTA'



## Stazione di saldatura "LAB 2001"

Realizzata in un unico complesso, esteticamente inimitabile, è composta da:

- saldatore elettronico UNIT 101  $120 \div 420^{\circ}\text{C}$
- 2 ventilatori aspirafumo a 2 velocità
- illuminazione per il tavolo di lavoro
- portasaldatore con spugna per pulizia delle punte
- portastagno

La stazione è quanto di più completo e qualitativamente valido si possa trovare nelle stazioni elettroniche saldanti.



### **FAST** Elettronica s.r.l.

Agenti esclusivi di vendita per l'Italia

20159 MILANO - Via Taormina, 36 - Telefono (02) 68.36.81. - 68.05.77  
Telegramma FASTAB - MILANO

# KS 401: Orologio sveglia digitale



di E. Bernasconi

Solo qualche anno fa, quando gli IC "TTL" rappresentavano l'apice dell'evoluzione tecnica, suggerire ad un principiante la realizzazione di un orologio-sveglia munito di controllo della luminosità del display, possibilità della lettura dei secondi, uscita per radiorecettore, sarebbe stato più che altro una beffa; come dire: "prova a costruirti un analizzatore di spettro!"

Odiernamente, invece grazie al progresso continuo, sempre più pronunciato della tecnica dell'integrazione a larga scala, il suggerimento, al contrario, è divenuto serissimo, non più contestabile. Proponiamo ai "principianti ambiziosi", appunto, un kit di orologio-sveglia che può essere assemblato forse in un'oretta, forse meno, senza incontrare problema di sorta.

Come sappiamo, non sempre l'hobby dell'elettronica è ben visto dai familiari: vi sono genitori che si preoccupano per i risultati scolastici e mogli che formulano pesanti allusioni al bilancio. Questo, probabilmente perché l'hobbista di solito è un "puro". Prova trenta circuiti di speciali provatransistor o lavora per mesi su di un generatore sinusoidale che dovrebbe avere una distorsione massima dello 0,001%; degnissime cose, per noi addetti ai lavori, ma che ben poco impressionano i profani.

I profani "tollererebbero" la passione del congiunto o addirittura plausirebbero al suo impegno se ogni tanto vedessero apparire ciò che definiscono "qualcosa di utile".

Se ad esempio l'hobbista costruisse un tostapane, oh meraviglia! La considerazione dei consanguinei e delle varie Santippi crescerebbe subito di due spanne.

Naturalmente, noi non sappiamo ora esporre i piani costruttivi di un

tostapane, o di un accendigas, ma vogliamo gratificare gli immancabili "incompresi" che ci seguono con un progetto che oltre ad essere di per sé interessante, produce un vero e proprio *effettaccio* sugli ignari.

Si tratta di un orologio-sveglia IC. Sappiamo di un tredicenne che lo ha assemblato e da quel momento, non solo in casa ha ricevuto la considerazione dovuta ad un novello Edison, ma anche ottimi finanziamenti per acquistare lussuosi strumenti di misura: in precedenza doveva difendere i suoi pochi materiali dagli attentati materni, tesi a cestinarli.

In effetti l'orologio, che può essere costruito da un esperto in mezz'ora e da chiunque altro in una serata, ha molto di attraente: il display luminosissimo (è prevista una posizione "notte" con la luce attenuata) con le cifre alte poco meno di un centimetro e mezzo, la sveglia programmabile sulle 24 ore con generatore audio incorporato, la possibilità di aggiungere una pila-

tampone che in mancanza della rete-luce continua a far funzionare il sistema clock ed aziona persino la sveglia, il minimo consumo e la possibilità di abbinamento ad un qualunque radiorecettore portatile, per ottenere nientemeno che una radio-sveglia.

Vediamo i dettagli.

L'estrema facilità di montaggio, il pochissimo tempo che serve per completarlo, la sicurezza di avere un buon risultato *subito*, senza noiosi controlli, si debbono all'impiego di un modulo integrato a larga scala del tipo "MA1022-1". Questo comprende tutta la circuiteria (persino il rettificatore di rete ed il sistema di filtro!) nonché il display. Nella versione fondamentale dell'apparecchio, al di fuori vi è solo il trasformatore di alimentazione, i controlli, l'altoparlante che serve per la sveglia. Nel display, oltre alle cifre, compaiono tre punti luminosi per le funzioni accessorie che offrono le seguenti indicazioni:

1. Il puntolino centrale lampeggiante mostra lo scorrere dei secondi, ed al tempo stesso manifesta che l'apparecchio è alimentato e funziona correttamente.

2. Il punto in basso a destra, accanto all'ultima cifra, indica che la sveglia è inserita.

3. Il punto diametralmente opposto, ovvero visibile in alto a sinistra, accanto alla prima cifra, indica che le ore indicate sono pomeridiane, se si preferisce un display all'inglese, ovvero a 12 ore invece che a 24, divise appunto in antimeridiane e pomeridiane (l'esterofilia, è noto, non ha limiti!).

Il display manifesta una indicazione "globale" nel caso che la tensione di rete sia venuta a mancare, quindi le

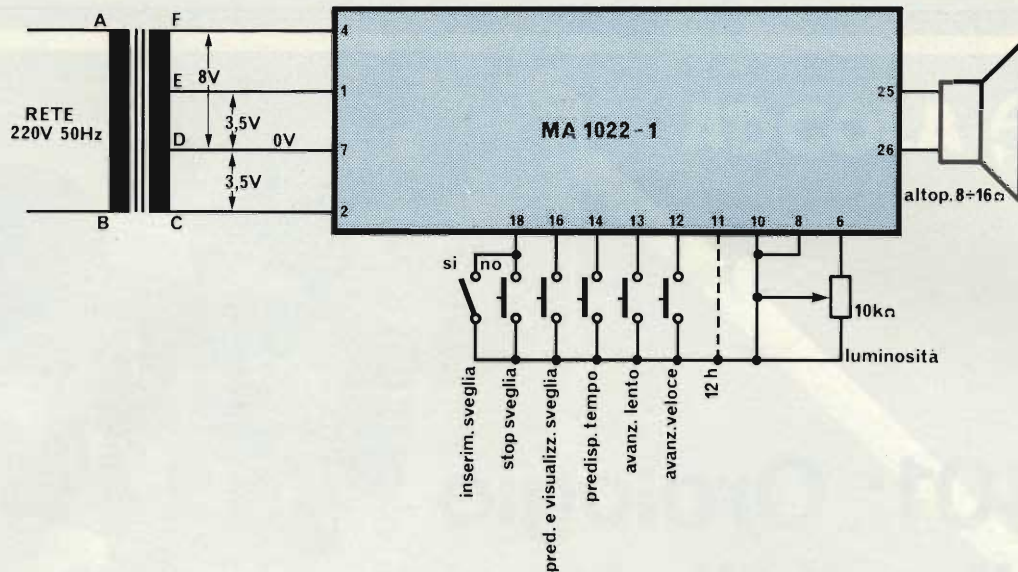


Fig. 1 - Schema elettrico del Kit KS 401 della Kuriuskit.

cifre non siano esatte: lampeggia.

Abbiamo detto "le cifre non siano esatte", non l'ora; infatti questo orologio prevede il funzionamento continuo con la rete o senza, avendo una base dei tempi interna. Come sappiamo, un circuito N-MOS, come quello che serve per il conteggio, ha un assorbimento molto basso; se quindi nel momento in cui la rete viene a mancare un circuito commutatore

spegne il display a LED che è la vera causa di assorbimento, il "vero" orologio può continuare il suo lavoro alimentato da una piletta. Appunto così lavora il nostro modulo, accoppiabile ad una pila da 9 V comune, per radiorecettori tascabili.

Di solito, gli orologi MOS odierni hanno una analoga previsione di funzionamento, ma il nostro va oltre. I sistemi convenzionali, continuano

a "macinare" il tempo anche senza rete, ma ahì noi! Se nel periodo di "black-out" la sveglia deve suonare, non accade nulla ed il dormiente non riceve alcun avviso. Il modulo MA1022-1, al contrario, pur senza rete, e con il display inoperante, al momento preciso stabilito eccita il proprio generatore audio che fornisce un "pigolio" ad 800 Hz, con una cadenza di 1/2 secondo. Questo segnale

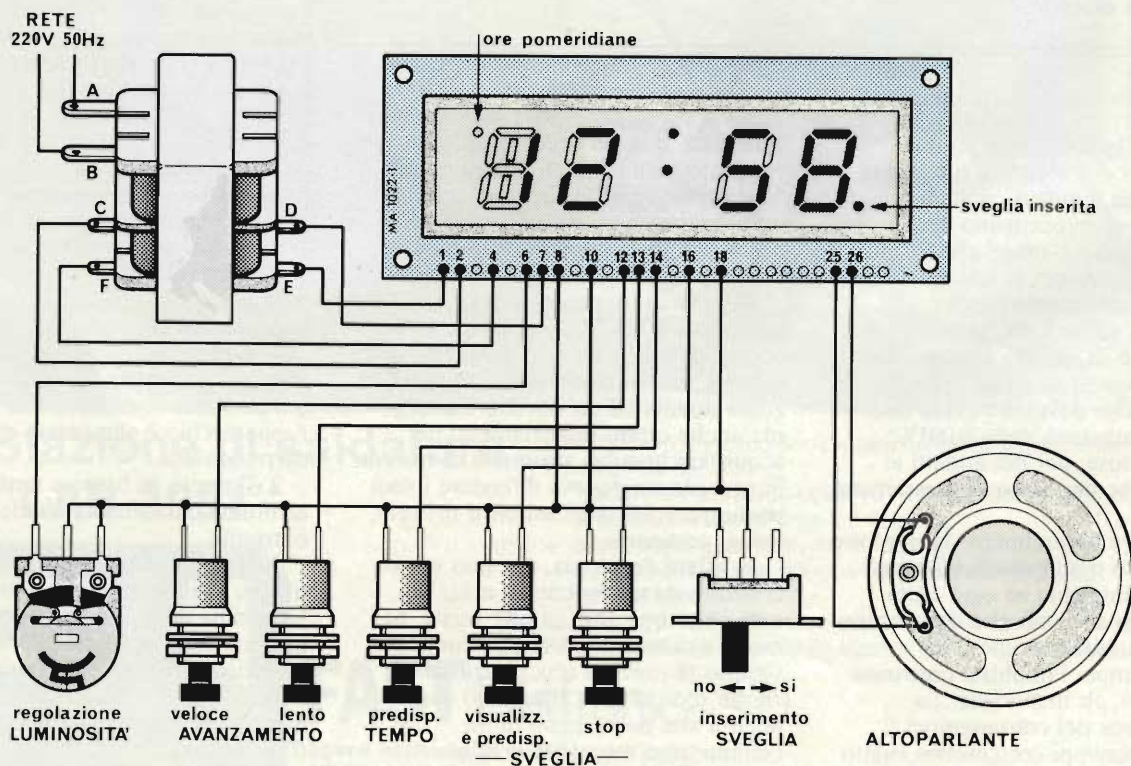


Fig. 2 - Cablaggio generale del Kit KS 401 della Kuriuskit.

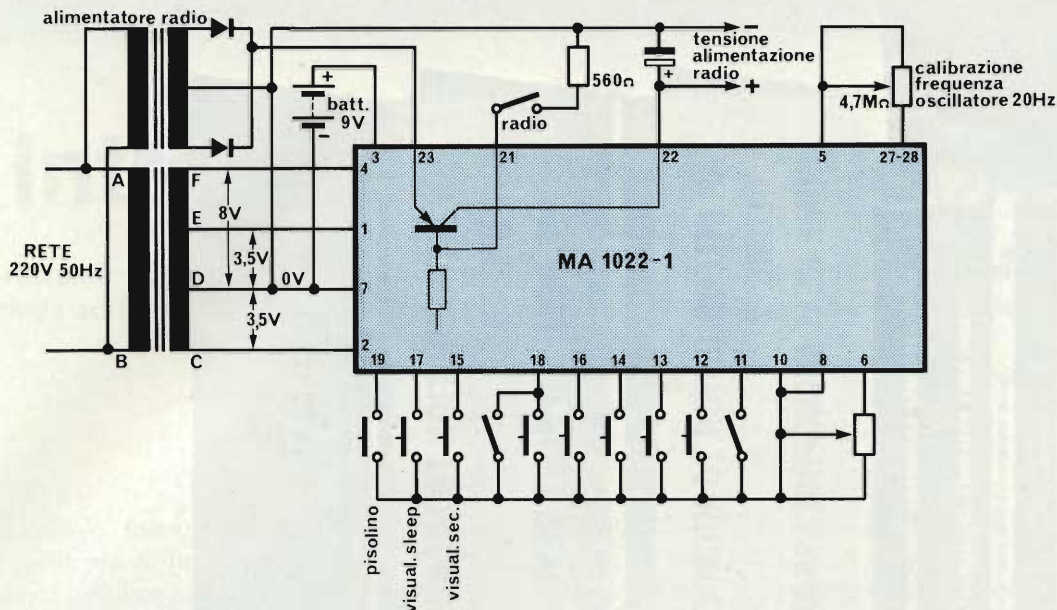


Fig. 3 - Possibili espansioni del sistema.

appare ai contatti 25-26 del modulo ai quali può essere applicato un altoparlantino dall'impedenza non critica, che può andare da 8 a 16 Ω.

Se il "pigolio", pur alimentato a bassa potenza, sembra comunque troppo forte (in effetti, per esempio all'alba, con un silenzio quasi perfetto nei pressi ha un notevole risalto) si può sostituire l'altoparlante con un auricolare del tipo per radio a transistor, che grazie al funzionamento impulsivo, per chi non abbia un sonno molto duro, eroga già un volume sonoro sufficiente.

Il kit KS 401, comprende le parti che si scorgono nel circuito elettrico di figura 1. La figura 2 mostra il cablaggio relativo, che è talmente semplice da non abbisognare di commenti; non si usano semiconduttori esterni!

Nella figura 3, si osservano le possibili "espansioni" del sistema.

La pila-tampone già indicata, può essere connessa ai terminali 3 e 7. Poiché, come abbiamo detto, l'assorbimento del contatore N-MOS è piccolissimo, anche se i "black-out" si susseguono oltre misura, l'autonomia rimane più che notevole. Con l'impiego della pila, è necessario inserire anche il potenziometro da 4,7 MΩ che si vede applicato ai terminali 5 - 27, 28. Quest'ultimo serve per calibrare l'oscillatore campione interno alla frequenza di 20 Hz prevista, evitando così sia l'arresto dell'orologio, che ogni difetto di funzionamento.

Un altro "optional" interessante, è la possibilità di far funzionare una radio, con il controllo dell'orologio, ottenendo così una radio-sveglia completa! La funzione è possibile perché nel modulo

MA1022-1, vi è un transistor commutatore inutilizzato, che si scorge nella figura 3. L'interruttore esterno che fa capo al terminale 21, serve per il comando manuale del radiorecettore, che non deve avere un assorbimento maggiore di 500 mA (corrente massima del transistor). È però da notare, che un normale tascabile a 6 transistori, funzionante a 9 V, in genere ha un assorbimento medio di 40 mA con picchi che giungono a 90 mA con il massimo volume, ed un radiorecettore pluribanda (AM-OC-FM) difficilmente giunge ad assorbire più di 300 mA di picco, quindi la scelta dell'apparecchio da abbinare è vastissima.

Nel funzionamento dell'orologio come radiosveglia, è possibile persino la funzione "SLEEP" o spegnimento temporizzato, per addormentarsi con la musica senza dover preoccuparsi di azionare alcunché. Allo scopo serve il pulsante detto, più il "VISUAL" che mostra quanto la radio rimarrà in azione prima di mettersi a riposo tramite l'orologio: il tempo massimo è 59 minuti.

Sempre a proposito di "optionals" è da notare lo SNOOZE o pulsante "del pisolino" che permette di far tacere la sveglia per ancora 9 minuti.

Un interruttore tra il terminale 11 e la massa consente di scegliere il display a 24 ore o a 12 ore, tipo orario britannico, come abbiamo rammentato.

Nelle rarissime zone nelle quali la rete è a 60 Hz, oppure all'estero, ove si prevede questa frequenza, si può adattare l'orologio alla rete lasciando non connesso il terminale 10.

Dando per scontato che il montaggio del complesso non provochi proprio alcuna perplessità (si deve comunque impiegare un saldatore di bassa potenza

per IC), vediamo il collaudo.

Applicata la rete, il display lampeggerà indicando l'interruzione che vi è stata... tra il collaudo del modulo in fabbrica, e l'istante della messa in funzione (!). Un analogo lampeggio, come abbiamo detto, vi sarà tutte le volte che si verifica un "black-out".

Per regolare l'indicazione (rimessa a punto) si deve premere il pulsante PREDISPOSIZIONE TEMPO, e contemporaneamente, AVANZAMENTO VELOCE. Per i minuti si userà il pulsante AVANZAMENTO LENTO.

Per regolare la sveglia, occorre assicurarsi che l'interruttore a slitta sia aperto (puntino luminoso in basso a destra sul display acceso) e si premerà il pulsante VISUALIZZAZIONE, con il PREDISPOSIZIONE SVEGLIA, contemporaneamente all'avanzamento veloce ed avanzamento lento.

Il pulsante visualizzazione, se è premuto da solo, porta sul display il contenuto della memoria, quindi permette di controllare la messa a punto giusta.

#### ELENCO COMPONENTI DEL KS 401

1	:	modulo MA 1022-1
1	:	trasformatore 220 V
1	:	altoparlante
1	:	trimmer 10 kΩ
1	:	deviatore unipolare
5	:	pulsanti

# Microprocessor Books



## Vol. 0 The Beginner's Book

Questo libro è dedicato ai principianti in assoluto. Chi ha visto i computer solo alla TV o al cinema può iniziare con questo libro che descrive i componenti di un sistema microcomputer in una forma accessibile a tutti. Il volume 0 prepara alla lettura del Volume 1.

circa 300 pagine L. 12.000 (Abb. L. 10.800)

## Vol. 1 Basic Concepts

Il libro ha stabilito un record di vendita negli Stati Uniti, guida il lettore dalla logica elementare e dalla semplice aritmetica binaria ai concetti validi per tutti i microcomputer. Vengono trattati tutti gli aspetti relativi ai microcomputer che è necessario conoscere per scegliere o usare un microcomputer.

circa 400 pagine L. 13.500 (Abb. L. 12.150)

## Vol. 2 Some Real Microprocessors

Tratta in dettaglio tutti i maggiori microprocessori a 4-8 e 16 bit disponibili sul mercato. Vengono analizzate a fondo più di 20 CPU in modo da rendere facile il loro confronto e sono presentate anche le ultime novità, come l'Intel 8086 e il Texas Instruments '9940. Oltre ai microprocessori sono descritti i relativi dispositivi di supporto.

Il libro è a fogli mobili ed è fornito con elegante contenitore. Questo sistema consente un continuo aggiornamento dell'opera.

circa 1400 pagine L. 35.000 (Abb. L. 31.500)

## Vol. 3 Some Real Support Devices

È il complemento del volume 2. Il primo libro che offre una descrizione dettagliata dei dispositivi di supporto per microcomputers.

Fra i dispositivi analizzati figurano: Memorie, Dispositivi di I/O seriali e paralleli, CPU, Dispositivi di supporto multifunzioni, Sistemi Busses. Anche questo libro è a fogli mobili con elegante contenitore per un continuo aggiornamento. Alcune sezioni che si renderanno disponibili sono: Dispositivi per Telecomunicazioni, Interfacce Analogiche, Controllori Periferici, Display e Circuiteria di supporto.

circa 700 pagine L. 20.000 (Abb. L. 18.000)

## 8080 Programming for Logic Design 6800 Programming for Logic Design Z-80 Programming for Logic Design

Questi libri descrivono l'implementazione della logica sequenziale e combinatoriale utilizzando il linguaggio Assembler, con sistemi a microcomputer 8080-6800-Z-80. I concetti di programmazione tradizionali non sono né utili né importanti per microprocessori utilizzati in applicazioni logiche digitali; l'impiego di istruzioni in linguaggio assembler per simulare package digitali è anch'esso errato.

I libri chiariscono tutto ciò simulando sequenze logiche digitali. Molte soluzioni efficienti vengono dimostrate per illustrare il giusto uso del microcomputer. I libri descrivono i campi di incontro del programmatore e del progettista di logica e sono adatti ad entrambe le categorie di lettori.

## 8080A/ 8085 Assembly Language Programming 6800 Assembly Language Programming

Questi nuovi libri di Lance Leventhal sono "sillabari" nel senso classico della parola, del linguaggio assembler. Mentre con la serie Programming for Logic Design il linguaggio Assembler è visto come alternativa alla logica digitale, con questi libri il linguaggio Assembler è visto come mezzo di programmazione di un sistema microcomputer. Le trattazioni sono ampiamente corredate di esempi di programmazione semplice.

Un altro libro della serie, dedicato allo Z-80, sarà disponibile a breve termine.

circa 500 pagine cad. L. 13.500 (Abb. L. 12.150 cad.)

## Some Common BASIC Programs

Un libro di software base comprendente i programmi che riguardano i più diversi argomenti: finanziari, matematici, statistici e di interesse generale. Tutti i programmi sono stati testati e sono pubblicati con il listing sorgente. Vengono inoltre descritte le variazioni che il lettore può apportare ai programmi.

circa 200 pagine L. 13.500 (Abb. L. 12.150)

  
OSBORNE & ASSOCIATES, INC.

Distributore esclusivo per l'Italia:



JACKSON ITALIANA EDITRICE srl

**CEDOLA DI COMMISSIONE LIBRARIA** - Da inviare a Jackson Italiana Editrice s.r.l. - Piazzale Massari, 22 - 20125 Milano

Spedizione contrassegno più spese di spedizione  Pagamento anticipato con spedizione gratuita.

Nome .....	Vol. 0 - The Beginner's Book	L. 12.000	(Abb. L. 10.800)
Cognome .....	Vol. 1 - Basic Concepts	L. 13.500	(Abb. L. 12.150)
.....	Vol. 2 - Some Real Microprocessors	L. 35.000	(Abb. L. 32.000)
Via .....	Vol. 3 - Some Real Support Devices	L. 20.000	(Abb. L. 18.000)
.....	8080 Programming for Logic Design	L. 13.500	(Abb. L. 12.150)
C.A.P. ....	6800 Programming for Logic Design	L. 13.500	(Abb. L. 12.150)
Città .....	Z-80 Programming for Logic Design	L. 13.500	(Abb. L. 12.150)
Data .....	8080A/8085 Assembly Language Progr.	L. 13.500	(Abb. L. 12.150)
Firma .....	6800 Assembly Language Programming	L. 13.500	(Abb. L. 12.150)
Codice Fiscale .....	Some Common Basic Program	L. 13.500	(Abb. L. 12.150)

in vendita presso tutte le sedi G.B.C.

Abbonato  Non abbonato

**SCONTO 10% PER GLI ABBONATI**



# Introduzione al calcolo

*Iniziamo da questo numero uno spazio dedicato al calcolo e alla sua implementazione sulle apparecchiature di maggior diffusione, quali sono le calcolatrici programmabili e i microcalcolatori.*

di G. Giorgini

Lo scopo del calcolo, inteso come calcolo numerico automatizzato, è quello sia di fornire «algoritmi» (sequenze di operazioni tra di loro ben collegate per un fine definito) per la risoluzione di determinati problemi (che per noi sono tutti strettamente legati all'elettronica nei suoi vari settori), sia di dare la traduzione di questi algoritmi per l'uso sulle macchine interessate, cioè i «programmi». Automatizzare il calcolo significa quasi sempre rendere meno gravoso il lavoro di progetto o di controllo e minimizza la possibilità di errori, soprattutto quelli dovuti alla ripetitività di alcune fasi.

La presentazione di questi articoli dedicati al calcolo nasce da precise esigenze:

- informazioni e creazione di «software» per problemi ricorrenti e particolari non presi in considerazione nel punto precedente;
- «traduzione» del «software» per renderlo più universale;
- collaborazione tra rivista e lettori.

Per l'ultimo punto in particolare, i problemi analizzati dovrebbero nascere da precise richieste dei lettori, che sono anche invitati a inviare il loro «software personale»; lo valuteremo e, se questo può interessare parecchia gente, lo pubblicheremo (c'è la possibilità di consistenti «gratificazioni» per l'autore del lavoro ritenuto più interessante, ne riparleremo in dettaglio nei prossimi numeri).

Per il settore microcalcolatori attendiamo le vostre indicazioni per sapere come orientare i programmi applicativi e su quali sistemi di calcolo; quindi ritadiamo leggermente la loro trattazione.

Detto questo, iniziamo con una rapida analisi dei problemi connessi al calcolo e alla programmazione delle calcolatrici programmabili.

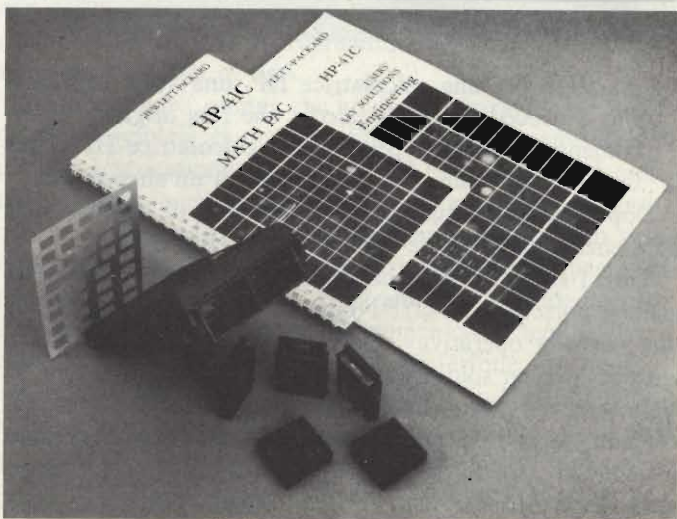
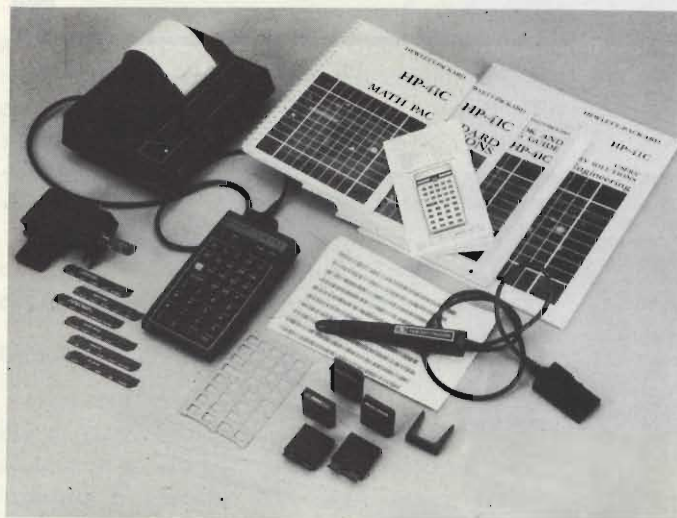
## LINGUAGGI DI PROGRAMMAZIONE

Nel caso di calcolatrici programmabili parlare di linguaggi di programmazione non è del tutto corretto, perché la stesura di un simile programma non è una sequenza di istruzioni matematiche, ma piuttosto una sequenza di codici di tasto che l'operatore dovrebbe premere per eseguire manualmente il problema in esame.

Riteniamo utile trattare i problemi di calcolo per le calcolatrici programmabili riferendoci ai modelli di due

sole marche: HP e Texas Instruments. Questo per alcuni motivi fondamentali:

- sono i modelli largamente più diffusi;
- esistono alcune differenze sostanziali tra le logiche di funzionamento delle due marche, ma tutte le HP e tutte le TI pur con diverse possibilità a seconda del modello hanno una base comune di programmazione molto ampia;
- verrà dato particolare risalto all'algoritmo usato nei vari esempi di calcolo per cui, ad esempio, un program-





ma steso per una calcolatrice HP, una volta ben chiarito il procedimento di calcolo che l'ha originato, è facilmente traducibile per un'altra calcolatrice HP o per una TI o al limite per un modello di un'altra marca.

Dopo questa puntualizzazione vediamo di descrivere la differenza fondamentale tra i sistemi HP e TI.

Tutti i sistemi HP usano la logica di calcolo RPN (Notazione polacca inversa): l'unità di calcolo è composta da una «catasta operativa», cioè una pila di registri, in cui entrano (da un solo estremo) e vengono trattati i dati da elaborare; dal punto di vista dell'utente le particolarità più evidenti sono il posizionamento diverso degli operatori matematici rispetto al verso di scrittura e la non necessità di operazione quali =, (,). Alcuni particolari tasti,

non usati su altre calcolatrici, permettono spostamenti e rotazioni all'interno della «catasta operativa».

I sistemi TI usano invece la logica AOS (Sistema operativo algebrico) che permette, combinato con l'uso di parentesi a più livelli, di eseguire i calcoli nello stesso ordine e con lo stesso posizionamento degli operatori rispetto al verso di scrittura.

All'uso pratico, non esiste una grossa differenza di efficienza operativa tra i due sistemi; l'AOS è di apprendimento più immediato ed è meno distante dal modo di calcolo manuale; il sistema RPN è più lungo da «digerire» ma in alcuni casi, combinato con le possibilità di manipolazione della catasta, permette di linearizzare la stesura del programma e a volte anche di abbreviare lo stesso.

### MEMORIA DATI E MEMORIA DI PROGRAMMA

Ovviamente più memoria la calcolatrice ha a disposizione, più è semplice il lavoro di programmazione (talvolta con quantità di memoria ridotte, alcuni algoritmi di calcolo non sono applicabili, oppure si è costretti a fare delle vere e proprie acrobazie per contenere dati e programma nella ristretta memoria a disposizione). Due concetti vanno chiariti; il primo è che molto spesso il fatto di avere molta memoria a disposizione può portare ad avere programmi ridondanti e scarsamente ottimizzati (tali cioè che lo spreco di memoria e al limite del tempo di elaborazione non siano giustificati dai risultati e dalla maneggevolezza del programma), proprio per l'eccessiva disinvoltura con cui si affrontano i problemi, avendo ampi mezzi a disposizione; il secondo è che nell'ipotesi opposta, il fatto di realizzare programmi con limitata memoria comporta quasi sempre l'involuzione degli stessi.

La conclusione logica è che alcuni programmi, relativamente semplici, sono applicabili e con buoni risultati anche su macchine di ridotte possibilità, mentre altri di più elevata complessità, anche se teoricamente implementabili (ma a caro prezzo in quanto a tempo e impegno) su macchine economiche, esibiscono la loro efficienza operativa solo su macchine di determinate caratteristiche.

Nelle calcolatrici da noi prese in esame il numero di registri dati va da un minimo di 8 fino a 100, e il numero di passi di programma dalla cinquantina fino al migliaio; quindi un'ampia gamma di possibilità. In alcune calcolatrici è anche possibile ripartire parzialmente la memoria totale tra memoria dati e memoria di programma rendendo più elastico l'uso delle stesse: quando servono lunghi programmi e pochi dati si rendono disponibili più passi di programma a discapito del numero di registri e viceversa.

### CARICAMENTO E MEMORIZZAZIONE DEI PROGRAMMI

Naturalmente il caricamento dei programmi può avvenire dalla tastiera, dopo aver predisposto la calcolatrice nel modo di apprendimento.

Per alcuni modelli il caricamento è anche possibile per mezzo di un lettore di schede magnetiche incorporato; le schede possono contenere sia dati che programmi ed è possibile la loro registrazione.

Evidentemente l'uso di un lettore rende molto più veloce il caricamento dei programmi ed inoltre, annullando ogni possibilità di errore «umano» nell'impostazione, evita la noiosa perdita di tempo per la verifica dell'impostazione e per l'eventuale correzione.

Alcuni modelli di calcolatrici con memoria continua mantengono memorizzati i programmi anche a macchina spenta, sopprimendo almeno in parte alla mancanza del lettore.

Infine alcuni particolari moduli (Solid State Software) sono memorie non volatili che contengono programmi di uso generale richiamabili come «subroutine» dei programmi personali dell'utente.

## INGRESSO/USCITA

L'ingresso dati è sempre possibile da tastiera e in alcuni casi anche da scheda magnetica (trascuriamo in quanto non utile per i nostri scopi l'eventuale ingresso/uscita tramite interfaccia BCD disponibile in alcuni casi).

La visualizzazione dei risultati, normalmente da Display, in alcuni casi è possibile anche con stampante, che offre oltre alla acquisizione permanente dei risultati anche il controllo dei dati d'ingresso ed eventualmente anche un dettagliato controllo dello svolgimento del programma. L'uso della stampante permette inoltre, in programmi particolarmente complessi, l'autonomia temporale dell'operatore dall'acquisizione dei risultati e in alcuni casi, con quantità consistenti di dati in uscita, permette di ridurre l'impiego di memoria dati.

## OTTIMIZZAZIONE DEI PROGRAMMI

Ottimizzare un programma significa migliorare un programma in modo di raggiungere il miglior compromesso tra occupazione di memoria, velocità di esecuzione e facilità di uso e di controllo dello stesso, una volta definiti con chiarezza i risultati voluti.

Parliamo di compromesso perché alcuni dei fattori esposti sono spesso in contrapposizione, soprattutto il fattore velocità e il fattore elasticità d'uso. Per migliorare la elasticità e la maneggevolezza del programma è utile prevedere l'uso di più punti di ingresso e di uscita, e non solo per elaborare diverse parti di programma ma anche per il controllo dei risultati intermedi e delle fasi intermedie di calcolo; quando è possibile l'uso di etichette queste si prestano molto bene come punti di ingresso, e quando si può usare la stampante torna molto utile il controllo dei risultati intermedi. Una cosa estremamente importante, soprattutto quando si riusa il programma a distanza di tempo, è dettagliare il funzionamento di questo e il significato delle variabili usate: allo scopo esistono appositi moduli di programmazione (a volte forniti dalla stessa casa all'acquisto) che permettono di definire con chiarezza l'algoritmo usato per il calcolo, la sequenza dei codici simbolici, la sequenza dei codici di tasto, il contenuto dei vari registri, il significato dei vari punti d'ingresso, e la corretta sequenza di inserimento dei dati d'ingresso.

Sempre a proposito dell'uso delle etichette, queste possono essere usate internamente al programma in congiun-



zione con istruzioni di salto, condizionato o incondizionato; questa possibilità rende rilocabile, quindi molto più elastico, il programma ma aumenta il tempo di esecuzione; situazione analoga si ottiene con l'indirizzamento indiretto (quando possibile) e con l'utilizzo indiscriminato delle «subroutine» (ove sia possibile farne uso).

L'uso delle «subroutines» permette invece in molti casi una maggior leggibilità del programma e un risparmio, anche notevole, di memoria.

## CORRETTEZZA DEI PROGRAMMI

La correttezza dei programmi va intesa come la possibilità degli stessi di fornire dei risultati esatti o comunque accettabili per ogni possibile valore o insieme di valori in ingresso. E' evidente che l'assoluta correttezza in pratica non esiste, ma sono le stesse esigenze di calcolo a non richiederla, in quanto i programmi dovranno operare solo su insiemi limitati di dati.

Appare chiaro quindi che si dovranno raggiungere due obiettivi: rendere il più possibile ampio l'insieme di dati per cui i programmi funzionano ed evidenziare, ad esempio definendolo chiaramente in testa al modulo di programma, in quali condizioni non funzionano o forniscono risultati inaccettabili. La prima condizione implica quasi sempre una complicazione del programma con evidente maggior occupazione di memoria e aumento del tempo di calcolo. In molti casi è decisamente preferibile un programma relativamente limitato in quanto a insieme di definizione, ma meno «ingombrante» e più veloce, ad un programma che funziona sempre (anche in condizioni non richieste) ma occupa più memoria e impiega più tempo.



# QUANDO GLI ALTRI VI GUARDANO...

STUPITELI! LA SCUOLA RADIO ELETTRA VI DA' QUESTA POSSIBILITA', OGGI STESSO.

Se vi interessa entrare nel mondo della tecnica, se volete acquistare indipendenza economica (e guadagnare veramente bene), con la **SCUOLA RADIO ELETTRA** ci riuscite. E tutto entro pochi mesi.

### TEMETE DI NON RIUSCIRE?

Allora leggete quali garanzie noi siamo in grado di offrirvi; poi decidete liberamente.

### INNANZITUTTO I CORSI

#### CORSI DI SPECIALIZZAZIONE TECNICA (con materiali)

RADIO STEREO A TRANSISTORI - TELEVISIONE BIANCO-NERO E COLORI - ELETTROTECNICA - ELETTRONICA INDUSTRIALE - HI-FI STEREO - FOTOGRAFIA - ELETTRAUTO.

Iscrivendovi ad uno di questi corsi riceverete, con le lezioni, i materiali necessari alla creazione di un laboratorio di livello profes-

sionale. In più, al termine di alcuni corsi, potrete frequentare gratuitamente i laboratori della Scuola, a Torino, per un periodo di perfezionamento.

#### CORSI DI QUALIFICAZIONE PROFESSIONALE

PROGRAMMAZIONE ED ELABORAZIONE DEI DATI - DISEGNATORE MECCANICO PROGETTISTA - ESPERTO COMMERCIALE - IMPIEGATA D'AZIENDA - TECNICO D'OFFICINA - MOTORISTA AUTORIPARATORE - ASSISTENTE E DISEGNATORE EDILE e i modernissimi corsi di LINGUE. Imparerete in poco tempo, grazie anche alle attrezzature didattiche che completano i corsi, ed avrete ottime possibilità d'impiego e di guadagno.

#### CORSO ORIENTATIVO PRATICO (con materiali)

SPERIMENTATORE ELETTRONICO particolarmente adatto per i giovani dai 12 ai 15 anni.

#### POI, I VANTAGGI

- Studiate a casa vostra, nel tempo libero;
- regolate l'invio delle dispense e dei materiali, secondo la vostra disponibilità;
- siete seguiti, nei vostri studi, giorno per giorno;
- vi specializzate in pochi mesi.

**IMPORTANTE:** al termine di ogni corso la **SCUOLA RADIO ELETTRA** rilascia un attestato, da cui risulta la vostra preparazione.

**INFINE...** molte altre cose che vi diremo in una splendida e dettagliata documentazione a colori.

Richiedetela, gratis e senza impegno, inviandoci il vostro nome, cognome, indirizzo e il corso che vi interessa.

Scrivete alla:



**Scuola Radio Elettra**

Via Stellone 154  
10126 Torino

Scuola per corrispondenza operante con presa d'atto del Ministero della Pubblica Istruzione n° 1391

**INVIATEMI GRATIS TUTTE LE INFORMAZIONI RELATIVE AL CORSO DI \_\_\_\_\_**

(segnate qui il corso o i corsi che interessano)  
**PER CORTESIA, SCRIVERE IN STAMPATELLO**

MITTENTE: \_\_\_\_\_

NOME \_\_\_\_\_

COGNOME \_\_\_\_\_

PROFESSIONE \_\_\_\_\_ ETA' \_\_\_\_\_

VIA \_\_\_\_\_ N. \_\_\_\_\_

COMUNE \_\_\_\_\_

COD. POST. \_\_\_\_\_ PROV. \_\_\_\_\_

MOTIVO DELLA RICHIESTA:  PER HOBBY  PER PROFESSIONE O AVVENIRE

154

Francatura a carico del destinatario da addebitarsi sul conto credito n. 126 presso l'Ufficio P.T. di Torino A. D. - Aut. Dir. Prov. P.T. di Torino n. 23616 1048 del 23-3-1955



**Scuola Radio Elettra**

10100 Torino AD

# Ottimizziamo le prestazioni di un giradischi con l'aiuto della calcolatrice T.I.58

di P.A. Pensa

Quando appoggiamo un disco sul piatto del nostro giradischi non pensiamo alla mole di lavoro che sta a monte del pezzo di vinilite che ora ci delizia con il contrappunto N. 6 dall'ARTE DELLA FUGA di Bach (o con il vocione di AMANDA LEAR, questione di gusti). Il lavoro inizia con la registrazione di un *nastro multitraccia* (da 4 a 32) che memorizza i segnali prodotti dalla consolle di mixaggio.

La consolle di mixaggio è usata in questa fase per adattare il livello di uscita dei microfoni alla sensibilità del registratore e per eseguire una prima correzione dei timbri (filtraggio).

L'alto numero di tracce è necessario perché ogni voce, strumento o gruppo di strumenti è registrato da solo per permettere profonde correzioni di livello, timbro e l'aggiunta di effetti come l'eco, il riverbero, il phlange e qualunque altra cosa viene in mente in fase di mixaggio.

Tutti questi effetti danno fascino e suggestione al brano musicale, ma lo rendono *irreale* nel senso più stretto, cioè non conforme all'esecuzione originale.

Completata questa fase si riversa il contenuto del nastro multitraccia (*mix-down*) su un nastro a 2 tracce (4 per la quadrifonia) detto *master*, operando tutte le correzioni e aggiunte che si ritengono utili. Il master viene poi usato per incidere la *lacca*.

La lacca (o acetato) è un disco di acetato di vinile, molto tenero, che viene montato sul *cutter* (ottimi quelli prodotti dalla *Neumann*) che opera l'incisione.

Il cutter può essere visto come un tornietto di precisione perché il pezzo da lavorare (lacca) è posto in rotazione e l'utensile (testina d'incisione) si muove dalla periferia verso il centro della lacca.

Dalla lacca si otterrà poi con processi galvanici la *matrice* che stamperà fisicamente il disco.

Siccome i passaggi che più incidono sulla qualità del prodotto finito sono quelli che implicano l'uso del nastro magnetico sono state elaborate alcune soluzioni per evitarli.

La prima, più semplice, è nota come *direct to disc* ed è usata dalla *Sheffield* per produrre i noti dischi.

Il segnale prodotto dai microfoni viene condizionato dalla consolle di mixaggio.

Tutti gli ingressi sono poi miscelati in modo da produrre un segnale stereo che, opportunamente amplificato, pilota la testina del cutter. La lacca viene quindi prodotta in *tempo reale*, contemporaneamente all'esecuzione musicale.

Questo metodo non è molto amato dagli artisti perché non permette di ripetere un brano per correggerne gli errori.

L'altro metodo invece implica ancora l'uso del supporto magnetico però con una grossa differenza: la registrazione non è più del tipo convenzionale (analogico) ma *digitale*.

Il segnale audio viene ridotto in forma digitale e poi registrato in codice *PCM*. Questo sistema è il toccasana di tutti i mali connessi con l'uso del nastro magnetico; infatti non è affetto da rumore di fondo,

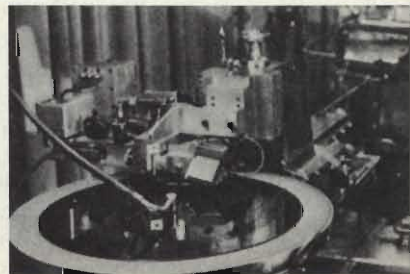


Fig. 1 - Un cutter mentre incide una lacca.

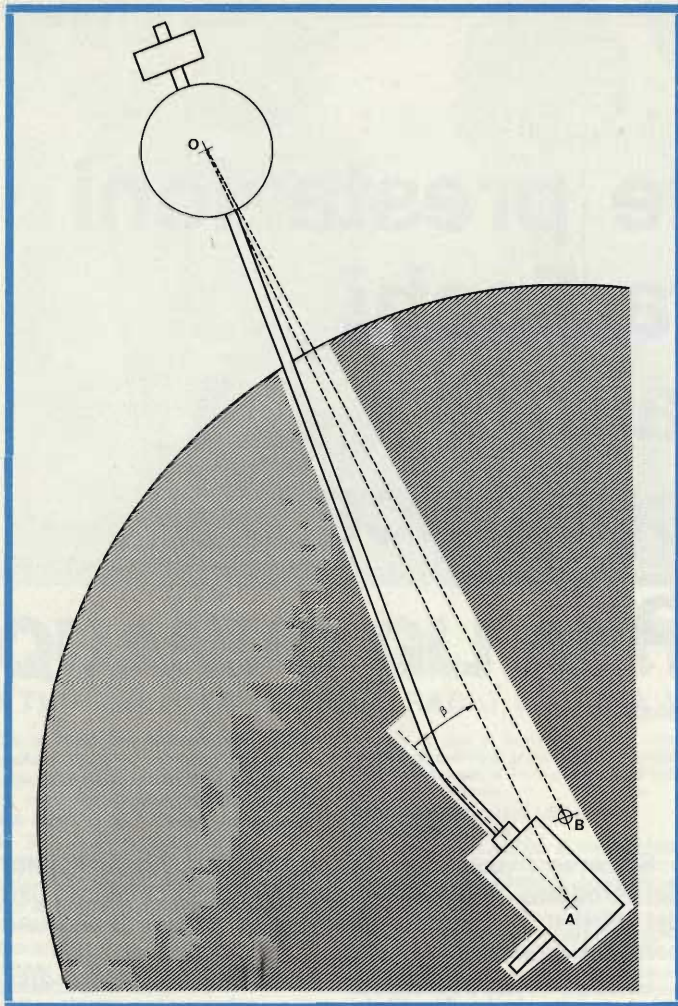


Fig. 2 - Vista in pianta del braccio di un giradischi;  $\overline{OA}$  = Lunghezza effettiva  $\overline{OA} - \overline{OB}$  = Overhang = Offset.

distorsione e limitata dinamica.

La ditta americana 3M vende le macchine digitali a 32 e a 4 piste (per il master) a soli 150.000 \$ e le noleggia a 4.000 \$ al mese più altri 10.000 \$ per la installazione.

Cifre modeste, in fondo, almeno per Paperon de Paperoni!

### L'ERRORE TANGENZIALE: DOVE NASCE E COME SI CURA

L'asse longitudinale della testina d'incisione è sempre tangente al solco che sta tracciando perché si muove lungo un raggio del disco.

Il processo di lettura invece solo in rari e fortunati casi avviene nel medesimo modo.

Alludo ai bracci tangenziali quali il RABCO ST7 o quello sul giradischi REVOX B790 che sono di qualità eccezionale e del tutto privi di problemi.

La stragrande maggioranza dei bracci di giradischi però è costituita da un leggero tubetto di alluminio opportunamente sagomato montato su sospensioni a basso attrito in grado di ruotare.

Essi approssimano la traiettoria radiale dello stilo incisore con un arco di cerchio.

Questa approssimazione permette di risparmiare un bel po' di soldi nell'acquisto del giradischi, ma ci

obbliga a pagare una contropartita; la contropartita si chiama **ERRORE TANGENZIALE**.

Esso è definibile come l'angolo formato dalla traccia del piano verticale che passa per l'asta portapuntina e la tangente al solco del disco. Da questo tipo di errore traggono origine alcuni comportamenti anomali: forza di skate, distorsione, usura asimmetrica delle pareti del solco e incapacità di seguire i solchi modulati ad alta velocità. Per eliminare o almeno ridurre al minimo questi comportamenti anomali occorre posizionare e dimensionare correttamente il braccio.

I parametri che identificano un braccio dal punto di vista geometrico sono: **LUNGHEZZA EFFETTIVA (L)**; **OVERHANG** o SBALZO (O) e **OFFSET ( $\beta$ )**. La lunghezza effettiva è la lunghezza del segmento orizzontale che unisce l'asse di rotazione del braccio con la puntina. L'overhang è la differenza fra la lunghezza effettiva e il segmento orizzontale che unisce l'asse di rotazione del braccio con quello del piatto.

L'offset è l'angolo formato dalla traccia del piano verticale che contiene la lunghezza effettiva.

Noti questi parametri è possibile calcolare l'errore tangenziale del braccio; parlo sempre di calcolo perché la misura è piuttosto difficoltosa e imprecisa.

I calcoli che occorrono sono semplici ma lunghi e ripetitivi; per questo è utile usare una *calcolatrice programmabile*.

Il programma proposto permette di calcolare l'errore tangenziale  $\Theta$  in funzione della distanza dall'asse di rotazione del piatto. Più sinteticamente  $\Theta = (f) d$ . Esso calcola anche tutti i punti notevoli della curva.

I punti notevoli sono 3 valori di distanza dal centro di rotazione del disco: quello che da luogo al *massimo errore negativo* (punto di flesso) e i 2 punti in cui la curva *attraversa lo zero*.

Il primo valore è espresso dalla [2] mentre gli altri sono le radici reali della [3].

### DESCRIZIONE DEL PROGRAMMA

Nella redazione del programma si è fatto largo uso delle **ETICHETTE** che sono dei riferimenti ben visibili (almeno per la macchina) raggiungibili da qualunque punto del programma con una sola istruzione; la medesima istruzione consente anche di elaborare il segmento etichettato. L'etichetta 

L	BL	A
---	----	---

 serve per cancellare tutti i registri dati (CMS), a

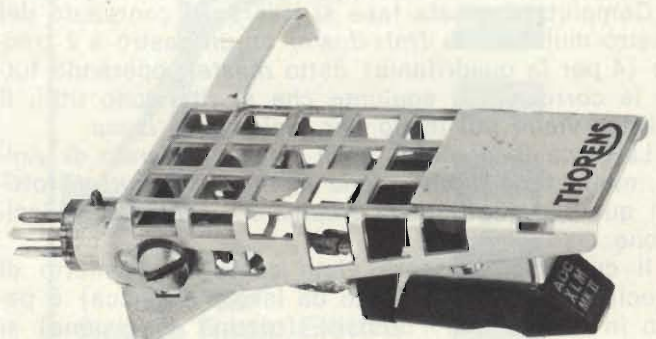


Fig. 3 - Shell del giradischi THORENS TD 224 con la testina ADC XLM MKII.

TIPOLOGIA PICK-UP ARM PAG. 1 DI 12 TI PROGRAMMABILE MODULO DI PROGRAMMAZIONE COD. FORMULAR PROGRAMMABLAD PROGRAMMABLAD 18.08.1979

INSTR	COD	TESTO	COMMENTS	OPERAZIONE	INSTR	COD	TESTO	COMMENTS	OPERAZIONE
000	70	LBL		CE	75		SBR		
1	11	A			71		CE		
2	47	CMS			24				
3	01				54				
4	04				85				
5	06				43		RCL		
6	03				01		x1		
7	03				33		x2		
8	42	STO			54				
9	06				34		Vx		
10	05				42		STO		
11	09				05				
12	43				05				
13	06				43		RCL		
14	42	STO			04				
15	07				54				
16	07				06		PAUSE		
17	58	FIX			06		PAUSE		
18	04				66		PAUSE		
19	86	ST FLG			66		PAUSE		
20	08				43		RCL		
21	82	INV SBR			04				
22	76	LBL			75				
23	12	B	OVERHANG		43		RCL		
24	42	STO			05				
25	01				05				
26	01				54				
27	02	INV SBR			76		INV SBR		
28	76	LBL	LUNGEZZA EFFETTIVA		19				
29	13	C			71		SBR		
30	42	STO			17				
31	02				15				
32	02	INV SBR			71		SBR		
33	14	D	OFFSET		76		INV SBR		
34	42	STO			03				
35	03				43		RCL		
36	02	INV SBR			76		LBL		
37	15	E			24		CE		
38	42	STO			02				
39	00				65				
40	71	SBR			43		RCL		
41	01				01				
42	02	INV SBR			65				
43	76	LBL			43		RCL		
44	16	A'			02				
45	43	RCL			02		INV SBR		
46	00				76		LBL		
47	33	x2			10				
48	75				32		x2		
49	43	RCL							
50	01	x1							
51	33								
52	85	+							
53	53								
54	71	SBR							

TIPOLOGIA PICK-UP ARM PAG. 2 DI 2 TI PROGRAMMABILE MODULO DI PROGRAMMAZIONE COD. FORMULAR PROGRAMMABLAD PROGRAMMABLAD 18.08.1979

INSTR	COD	TESTO	COMMENTS	OPERAZIONE	INSTR	COD	TESTO	COMMENTS	OPERAZIONE
0					170	76	LBL		
1					1	25	CLR		
2					01		1		
3					93				
4					01		1		
5					02		2		
6					05		5		
7					35		2/x		
8					01		R/S		
9					32		x2		
10					92		INV SBR		
11									
12									
13									
14									
15									
16	06								
17	22								
18	77	x2							
19	25								
20	43								
21	06								
22	06								
23	25								
24	07								
25	07								
26	87								
27	07								
28	07								
29	07								
30	07								
31	07								
32	07								
33	07								
34	07								
35	07								
36	07								
37	07								
38	07								
39	07								
40	07								
41	07								
42	07								
43	07								
44	07								
45	07								
46	07								
47	07								
48	07								
49	07								
50	07								
51	07								
52	07								
53	07								
54	07								
55	07								
56	07								
57	07								
58	07								
59	07								
60	07								
61	07								
62	07								
63	07								
64	07								

predisporre il fissaggio dei decimali (FIX 4) e ad attivare il segnalatore 8 (ST FLG 8) che arresta l'elaboratore nel caso che si verifichi una condizione di errore. Inoltre carica nei registri dati R06 e R07 due valori che ci verranno molto utili in seguito.

Tutte queste operazioni hanno un nome comune, INIZIALIZZAZIONE. Questo orripilante neologismo di indiscutibile origine anglosassone indica tutto il complesso di operazioni da compiere per mettere il calcolatore in grado di eseguire un compito.

La partizione dell'area di memoria resta fissata in 240 passi di programma e 30 registri dati indirizzabili.

L'etichetta [ L B L B ] provvede a caricare nel registro 01 il valore dell'overhang. [ L B L C ] carica nel registro 02 il valore della lunghezza effettiva [ L B L D ] carica nel registro 03 l'offset.

L'etichetta [ L B L E ] carica nel registro 00 il valore della distanza dal centro del piatto e merita un discorso a parte. Infatti opera un controllo sul valore impostato; se è minore di 59.6 millimetri o maggiore di 146.3 millimetri arresta l'elaborazione e riempie il display con tutti gli 8 che può visualizzare.

Questo comportamento indica che il valore di distanza impostato cade al di fuori della corona circolare che la norma IEC 98-1964, AMENDEMENT N° 2 MAY 1971 TO PUBLICATION N° 98 consente di incidere. I raggi della corona circolare permessa sono caricati nei registri R06 e R07.

Se occorre ugualmente calcolare il valore dell'errore tangenziale per un simile valore di distanza basta premere il tasto R/S e l'elaborazione riprende.

TIPOLOGIA PICK-UP ARM PAG. 1 DI 12 TI PROGRAMMABILE MODULO DI PROGRAMMAZIONE COD. FORMULAR PROGRAMMABLAD PROGRAMMABLAD 18.08.1979

INSTR	COD	TESTO	COMMENTS	OPERAZIONE	INSTR	COD	TESTO	COMMENTS	OPERAZIONE
-------	-----	-------	----------	------------	-------	-----	-------	----------	------------

IL PROGRAMMA PERMETTE DI CALCOLARE L'ERRORE TANGENZIALE DEL BRACCIO DI UN GIRADISCHIALE SCOPO DI OTTIMIZZARNE LE PRESTAZIONI. -  
IL PROGRAMMA CONSENTE ALTRESI DI CALCOLARE ALCUNI PUNTI IMPORTANTI DELLA CURVA ERRORE TANG.  $\theta = f(\rho)$  d

ISTRUZIONI PER L'OPERATORE • BRUKSANVISNING • BRUGERVEJLEDNING • INSTRUKTIES VOOR DE GEBRUIKERS

INSTR	INSTR	OPERAZIONE	OPERAZIONE	OPERAZIONE	OPERAZIONE
000	INIZIALIZZAZIONE				58, 6 0000
022	CARICAMENTO OVERHANG	OVERHANG			A B OVERHANG
027	CARICAMENTO LUNGEZZA EFFETTIVA	LUNGH. EFF.			C D LUNGH. EFF.
032	CARICAMENTO OFFSET	OFFSET			D E OFFSET
037	CARICAMENTO DISTANZA	DISTANZA			E F DISTANZA
044	CALCOLO DELL' ERRORE TANGENZIALE	DISTANZA			2nd A B $\theta = f(\rho)$ d
085	CALCOLO DEL VALORE DI DISTANZA CHE DA LUOGO AL MINIMO ERRORE TANGENZIALE				2nd B C $d_{omin}$
097	CALCOLO DEL 2 VALORI DI DISTANZA CHE DANNO LUOGO A $\theta = \phi$				2nd C D $d_1; d_2 = \theta \phi$
138	CALCOLO DEL MINIMO VALORE DI $\theta$				2nd D E $\theta_{dmin}$

OPERAZIONE	OPERAZIONE	OPERAZIONE	OPERAZIONE	OPERAZIONE	OPERAZIONE	OPERAZIONE	OPERAZIONE	OPERAZIONE	OPERAZIONE
A INIZIALIZZAZIONE	00 DISTANZA	0							
B CARIC. OVERHANG	01 OVERHANG	1							
C LUNGH. EFF.	02 LUNGH. EFFETTIVA	2							
D OFFSET	03 OFFSET	3							
E DISTANZA	04 USATA	4							
F CALCOLO $\theta=f(\rho)$	05 USATA	5							
G $d_{omin}$	06 LIMITE SUP. IEC 98	6							
H $d_1; d_2 = \theta \phi$	07 LIMITE INF. IEC 98	7							
I $\theta_{dmin}$	08	8							

Listing del programma PICK-UP ARM.

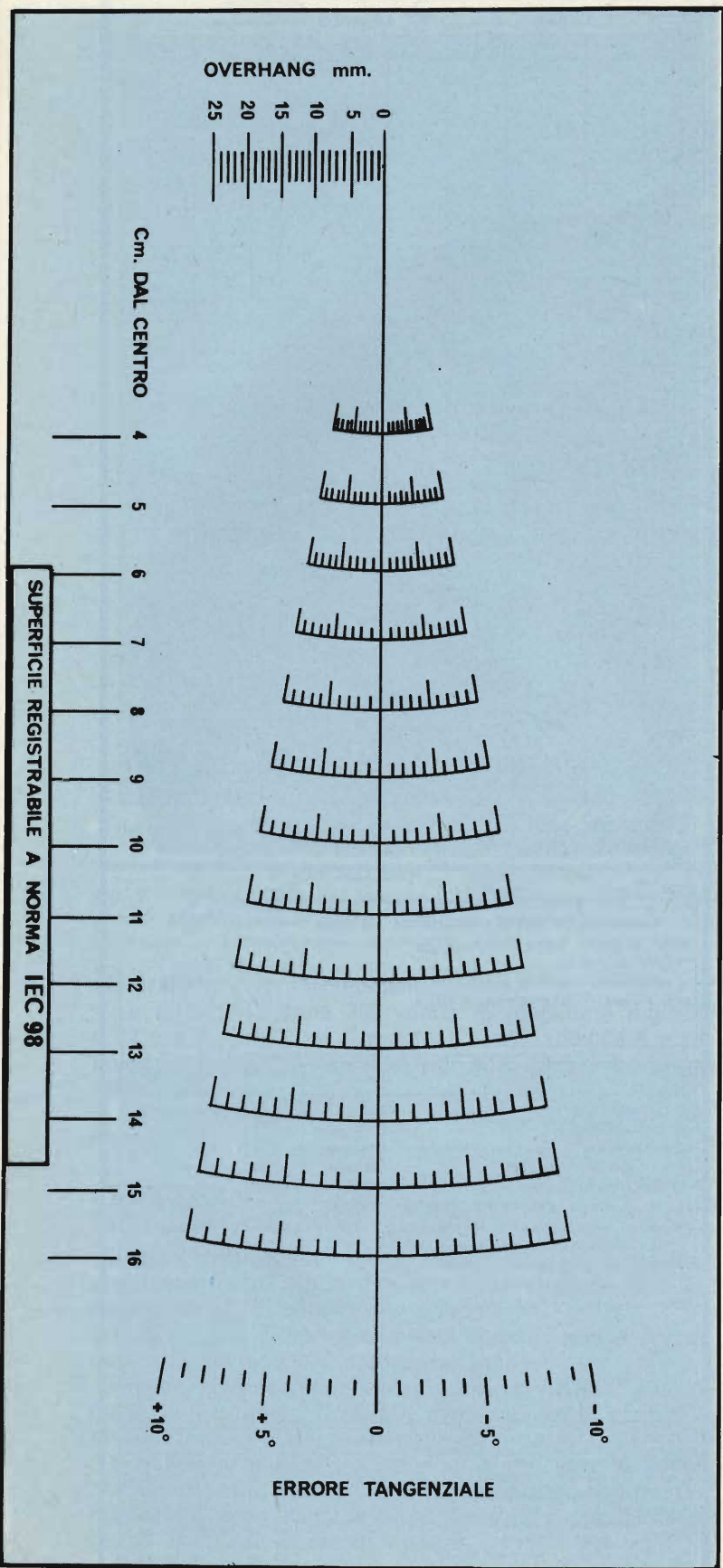


Fig. 4 - Dima per la misura dell'Overhang e dell'errore tangenziale.

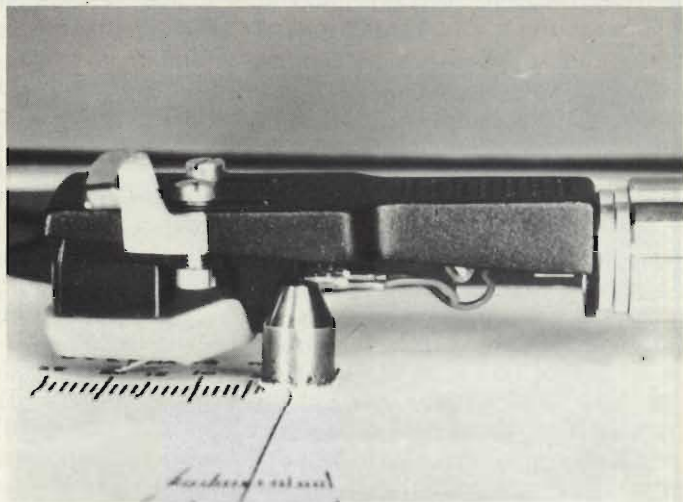


Fig. 5 - Posizionamento della dima sul piatto del giradischi per la misura dell'Overhang.

Terminato di caricare i dati si passa al calcolo vero e proprio. L'etichetta **L BL A'** calcola l'errore tangenziale  $\Theta$  in funzione della distanza di rotazione del piatto caricata con **L BL E** ed è molto utile per tracciare la curva  $\Theta = (f) d$ .

L'equazione usata è la [1].  
 E' fatta apposta per tracciare la curva perché fornisce i risultati nella forma a noi nota di gradi, minuti e secondi e per calcolare  $\Theta$  per un nuovo valore di «d» è sufficiente impostarlo o premere il tasto R/S.

Questo segmento non ha bisogno di altri commenti perché non ha altre particolarità.

Il segmento etichettato con **L BL B'** calcola il valore della distanza che dà luogo al massimo valore negativo  $\Theta$ , uno dei punti fondamentali della curva, usando l'equazione [2].



Fig. 6 - Braccio del giradischi SONY modello PST1 su cui è stata messa in evidenza la LUNGHEZZA EFFETTIVA.



Il segmento etichettato  $\boxed{L \ BL \ C'}$  calcola gli altri 2 punti fondamentali della curva ovvero quelli in cui la curva attraversa l'asse delle ascisse, usando l'equazione [3].

Tanto A' quanto C' e B' usano il segmento etichettato  $\boxed{L \ BL \ CE}$  come subroutine per il calcolo dell'espressione  $2\beta L$  che si presenta spesso. Il segmento etichettato  $\boxed{L \ BL \ D'}$  calcola il valore di  $\Theta$  implicato dal valore di «d» che produce il massimo errore negativo.

Per fare ciò usa, nell'ordine, i segmenti B', E ed A' come routines. L'etichetta  $\boxed{L \ BL \ E'}$  effettua il controllo sui valori di distanza che si intende usare; il suo funzionamento è già stato spiegato parlando del segmento etichettato E.

Vale la pena di notare che non sono mai state usate istruzioni di salto assolute del tipo *GTO nnn* ma solo salti a routines *SBR N*; ciò per permettere di poter modificare il programma senza dover rilocare tutti i salti assoluti.

Ogni segmento termina con l'istruzione *INV-SBR* che permette un ritorno al programma principale se il segmento chiamato lavora come subroutine.

Se invece il segmento è usato come programma principale (quindi il registro di ritorno della subroutine è vuoto) il comando *INV-SBR* viene interpretato come un *R/S* e causa l'arresto dell'elaborazione.

Il programma così com'è redatto è utilizzabile direttamente dalle *TI 58* e *TI 59* della *TEXAS INSTRUMENTS*.

Per poterlo usare su altre macchine che usano il *SOA* o qualcosa di simile e sono di capacità più ridotta occorrerà operare qualche modifica; per esempio sostituire le istruzioni di etichetta con salti assoluti ed eliminare le istruzioni di subroutine.

Per i calcolatori della Hewlett Packard e tutti gli altri che usano la notazione polacca inversa (*RPN*) occorrono modifiche più profonde.

Per esempio per calcolare  $2 + 3$  le macchine in *RPN* usano le istruzioni  $\boxed{2} \boxed{\text{ENTER} \uparrow} \boxed{3} \boxed{+}$  mentre le macchine in *SOA* usano  $\boxed{2} \boxed{+} \boxed{3} \boxed{=}$ ; è quindi intuitivo che occorrerà riscrivere il programma.

## USO DEL PROGRAMMA PER CURARE I MALI DEL BRACCIO DEL GIRADISCHI

Il programma ci torna utile per cercare di ottimizzare le prestazioni del nostro giradischi.

Se il braccio è stato montato male c'è poco spazio per interventi correttivi; anche perché l'offset è fissato in modo inalterabile in fase di costruzione, la lunghezza effettiva varia di pochi millimetri mentre si regola l'*overhang*, che resta l'unica grandezza modificabile.

Infatti molti giradischi montano dei bracci che permettono di regolare l'*overhang* entro margini abbastanza ampi.

Il braccio montato su un giradischi da un'industria specializzata va sicuramente bene mentre un braccio montato artigianalmente dal rivenditore o dall'utilizzatore è spesso, nonostante l'uso dell'apposita *dima*, errato.

Anche sui giradischi venduti con la testina già montata non è raro scoprire degli errori nella regolazione dell'*overhang*. Sarà quindi inevitabile intervenire su quest'ultimo parametro per riportare il braccio nelle condizioni di normalità.

Per prima cosa è necessario determinare con esattezza il valore delle 3 grandezze in gioco; la determinazione non è delle più facili, almeno senza adeguata strumentazione.

La *dima* riprodotta in *figura 4* è un utile strumento per la misura dell'*overhang*; più avanti vedremo anche come può servire anche per eseguire una rozza misura dell'errore tangenziale.

Per misurare l'*overhang* si posiziona la *dima* come in *figura 5* con il segmento *OVERHANG* mm. disposto in modo che la puntina lo possa toccare.

Il punto di contatto dà il valore dell'*overhang*.

Per misurare la lunghezza effettiva occorre individuare l'asse di rotazione del braccio e il punto sulla conchiglia portatestina (*SHELL*) allineato con la retta verticale che passa per la puntina. La lunghezza effettiva è il segmento orizzontale che unisce i due assi sopra menzionati.

Per misurare l'angolo di offset occorre materializzare l'asse longitudinale della testina (con un po' di fortuna e molta attenzione è possibile) con una striscia di nastro adesivo opaco; la stessa cosa va fatta con la lunghezza effettiva.

L'offset è l'angolo compreso fra le due strisce e si misura con un goniometro.

Una volta misurati i valori di partenza occorre caricarli con le opportune etichette, costruire il grafico  $\Theta = (f) d$  e valutarlo. Il massimo valore negativo deve essere un po' inferiore al massimo positivo ed ambedue compresi entro  $\pm 2.5$  gradi.

I due punti in cui la curva passa per lo zero devono essere situati, orientativamente, intorno ai 60 e ai 120 millimetri.

Se una o più di queste condizioni non si verifica è necessario impostare sulla calcolatrice altri valori di *overhang* e riprovare. Trovato il valore di *overhang*



Fig. 7 - Braccio del giradischi SONY modello PST1 su cui è stato messo in evidenza l'angolo di OFFSET.

che dà i migliori risultati lo si imposta sullo shell, si rifanno le misure e si costruisce un grafico accurato della funzione.

Si dovrebbero avere dei miglioramenti chiaramente udibili nella qualità del suono prodotto dalla testina nel suo nuovo assetto. Il miglioramento sarà particolarmente evidente quando la testina traccia i solchi più interni del disco perché è in quella zona che gli errori di montaggio si fanno più sentire.

Per la misura diretta dell'errore tangenziale con la dima di figura 5 occorre procedere come segue: forare con una punta di spillo l'intersezione dell'asse maggiore con i segmenti perpendicolari che individuano la distanza dall'asse di rotazione del piatto. In questo foro si fa entrare la puntina.

Ora l'asse longitudinale della testina forma con la tangente al solco un angolo pari all'errore tangenziale.

La misura consiste nello scoprire a quella delle suddivisioni fra quelle marcate da + 10 a -10 l'asse longitudinale della testina è parallelo.

Il compito è molto facilitato da shell rettangolari; per altre forme è necessario costruirsi uno «shell di misura» che permetta di visualizzare in qualche modo l'asse longitudinale della testina.

L'errore tangenziale causa anche della distorsione armonica dovuta alle difficoltà di tracciamento che la puntina incontra muovendosi nel solco mentre è fuori assetto.

L'equazione comunemente accettata per esprimere la distorsione di 2° armonica prodotta dall'errore tangenziale nei dischi a 33 giri è la [4].

## DESCRIZIONE DELLA CALCOLATRICE PROGRAMMABILE TEXAS INSTRUMENTS TI 58

La TI 58 è una calcolatrice programmabile e portatile che utilizza il sistema SOA a logica algebrica.

Permette di calcolare tutte le funzioni trigonometriche ed esponenziali con i loro inversi ed accetta fino a 9 parentesi aperte contemporaneamente.

Appena accesa, la partizione dell'area di memoria, è fissata in 240 passi di programma e 30 registri dati indirizzabili.

E' però possibile modificare questa suddivisione a blocchi di 10 registri dati. Mi spiego meglio.

In tabella 1 sono riportate le possibili suddivisioni dell'area di memoria.

Queste suddivisioni si ottengono impostando il numero dei blocchi di 10 memorie desiderati e premendo i tasti **2nd** **Op** **1** **7**.

Bisogna porre attenzione al fatto che il passo 000 è già utilizzabile e così pure il registro dati 00.

Quindi il numero di passi e registri realmente disponibili deve essere incrementato di uno rispetto a ciò che il display indica. Se si imposta un numero intero i decimali vengono semplicemente ignorati.

La possibilità di modificare la partizione dell'area di memoria (se non sbaglio è implementata solo sulle Texas Instruments TI 58 e TI 59) consente la flessibilità necessaria per adattare la macchina a programmi di diversa lunghezza in modo da avere sempre il massimo numero di registri dati possibile a disposizione.

La TI 58 può formattare il display in 3 modi diversi: standard, esponenziale o tecnico; vediamo co-



Fig. 8 - La calcolatrice programmabile TEXAS INSTRUMENTS TI 58

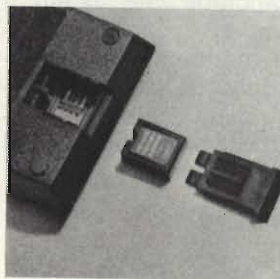


Fig. 9 - La calcolatrice programmabile TI 58: in evidenza il modulo MLM e il suo alloggiamento.

me verrà visualizzato nei 3 casi il numero 12345.6.  
 12345.6                    1.23456 04                    12.3456 03  
 STANDARD                    ESPONENZIALE                    TECNICO

Il gruppo di due cifre che appare alla destra del display nella notazione tecnica ed esponenziale è l'esponente da attribuire a 10 per ottenere il numero che, moltiplicato per la mantissa che appare a si-

OP 17	DISPLAY	PASSI	REGISTRI
0	479	480	00
1	399.09	400	10
2	319.19	320	20
3	239.29	240	30
4	159.39	160	40
5	79.49	080	50
6	0.59	000	60

TAB. 1 Elenco delle possibili partizioni dell'area di memoria rese possibili dall'istruzione OP 17 sulla calcolatrice TI 58.

ML-01	PROGRAMMA DIAGNOSTICO DELLA BIBLIOTECA DI BASE	6
	Verifica il funzionamento della calcolatrice e del modulo di biblioteca. Inizializza la calcolatrice per la regressione lineare. Contiene una routine di stampa universale per l'uso con i tasti definiti dall'operatore.	
ML-02	INVERSIONE DI MATRICI, DETERMINANTI E SISTEMI DI EQUAZIONI LINEARI	9
	Calcola il determinante e l'inversa di una matrice $n \times n$ . Rivolve anche un sistema di $n$ equazioni lineari algebriche in $n$ incognite.	
ML-03	SOMMA E PRODOTTO DI MATRICI	14
	Calcola la somma di due matrici $m \times n$ . Calcola anche il prodotto di una matrice $m \times n$ per una matrice $n \times p$ .	
ML-04	ARITMETICA CON NUMERI COMPLESSI	18
	Calcola la somma, la differenza, il prodotto ed il quoziente di due numeri complessi $X$ ed $Y$ . Calcola anche $Y^X$ , $X^{\sqrt{Y}}$ e $\log X$ (in base $Y$ ).	
ML-05	FUNZIONI DI VARIABILE COMPLESSA	20
	Dato un numero complesso $X$ , questo programma calcola $X^2$ , $\sqrt{X}$ , $1/X$ , $e^X$ , $\ln X$ e la rappresentazione polare $(r, \theta)$ di $X$ .	
ML-06	FUNZIONI TRIGONOMETRICHE DI VARIABILE COMPLESSA	30
	Dato un numero complesso $X$ , questo programma calcola $\sin X$ , $\cos X$ , $\tan X$ , $\sin^{-1} X$ , $\cos^{-1} X$ , $\tan^{-1} X$ .	
ML-07	CALCOLO DI POLINOMI	24
	Calcola il valore di un polinomio a coefficienti reali per un valore reale della variabile.	
ML-08	ZERI DI UNA FUNZIONE	26
	Calcola le radici reali di una funzione definita dall'operatore.	
ML-09	INTEGRAZIONE DI SIMPSON (CONTINUA)	29
	Approssima con la formula di Simpson l'integrale da $x_0$ a $x_n$ di una funzione definita dall'operatore.	
ML-10	INTEGRAZIONE DI SIMPSON (DISCRETA)	32
	Approssima con la formula di Simpson l'integrale da $x_0$ a $x_n$ di una funzione nota in $n+1$ punti equidistanti appartenenti all'intervallo.	
ML-11	RISOLUZIONE DI UN TRIANGOLO (1)	34
	Dati tre elementi di un triangolo (LLL, LLL o LAL), calcola i rimanenti angoli o lati.	
ML-12	RISOLUZIONE DI UN TRIANGOLO (2)	30
	Dati tre elementi di un triangolo (ALA, LAA), calcola i rimanenti angoli o lati. Calcola anche l'area del triangolo.	
ML-13	RISOLUZIONE DI UNA CURVA	45
	Risolve problemi relativi ad una corda e ad un arco di circonferenza.	
ML-14	DISTRIBUZIONE NORMALE	49
	Calcola l'area racchiusa dalla curva di distribuzione normale standard.	
ML-15	GENERAZIONE DI NUMERI CASUALI	52
	Genera sequenze di numeri casuali distribuiti uniformemente o normalmente.	
ML-16	COMBINAZIONI, PERMUTAZIONI E FATTORIALI	55
	Calcola il numero delle combinazioni e delle permutazioni di $n$ oggetti a gruppi di $r$ . Calcola anche il fattoriale di un intero positivo.	
ML-17	MEDIE MOBILI	58
	Calcola la media mobile degli $n$ valori più recenti in una sequenza di numeri.	
ML-18	INTERESSE COMPOSTO	60
	Calcola uno dei quattro fattori dell'equazione dell'interesse composto, una volta che siano noti gli altri tre.	
ML-19	ANNUALITA	67
	Calcola uno dei fattori delle equazioni delle annualità, una volta che siano noti gli altri fattori. Sono considerati i fondi di ammortamento, le annualità anticipate/FV, le annualità ordinarie/PV e le annualità anticipate/PV.	
ML-20	GIORNI DELLA SETTIMANA, GIORNI TRA DUE DATE	74
	Calcola il numero di giorni tra due date. Assegnata una data, determina il giorno della settimana. Usa il calendario Gregoriano.	
ML-21	GIOCO ALTO - BASSO	75
	Bisogna indovinare un numero segreto tra 1 e 1023 generato dalla calcolatrice che risponde ai tentativi con alto o basso. Oppure è la calcolatrice che indovina il numero scelto dall'operatore. Oltre ad essere ricreativo, questo programma fornisce una dimostrazione non tecnica dell'uso della biblioteca.	
ML-22	GESTIONE DEI CONTI CORRENTI E DEI CONTI DI RISPARMIO	79
	Calcola il saldo contabile dei conti correnti e dei conti di risparmio. Oltre a considerare i versamenti ed i prelievi, calcola e somma gli interessi maturati.	
ML-23	OPERAZIONI DMS	82
	Permette la somma e la sottrazione di numeri impostati col formato gradi-minuti-secondi. Permette anche la moltiplicazione o la divisione di un numero in questo formato per un numero in formato decimale. Può essere usato anche per risolvere i problemi con tempi espressi col formato ore - minuti - secondi.	
ML-24	CONVERSIONI DI UNITÀ DI MISURA (1)	84
	Calcola conversioni di unità di lunghezza.	
ML-25	CONVERSIONI DI UNITÀ DI MISURA (2)	86
	Calcola conversioni di unità di volume, peso e temperatura.	

Fig. 10 - Elenco (e descrizione) dei programmi contenuti nel modulo MLM I.

# ITALSTRUMENTI s.r.l.

**COMPONENTI ELETTRONICI PER LA SICUREZZA**  
 V.le del Caravaggio, 113 - ROMA  
 Tel. 06/51.10.262

## RIVELATORI A MICROONDE SILENT SYSTEM MICROWAVE: la migliore microonda di produzione EUROPEA!



MOD. SSM1

- Frequenza di lavoro 10,650 GHz
- Potenza 10 mW
- Angolo di protezione: 120° - 90°
- Profondità 0-33 m
- Assorbimento 150 mA
- Regolazione portata e ritardo
- Filtro per tubi fluorescenti
- Alimentazione 12 Vc.c.
- Circuito protetto contro inversione di polarità
- Segnalazione per taratura mediante LED
- Relè attratto o in riposo
- Doppia cavità pressofusa
- Dimensioni: 169x108x58
- Peso Kg. 0,620
- Temp. impiego: -20° +60 °C

Collaudata per: durata di funzionamento sbalzi di temperatura sensibile di rivelazione

**GARANZIA TOTALE 24 MESI**

## BATTERIE RICARICABILI A SECCO POWER SONIC (Garanzia 24 mesi)



12 V da 2,6 Ah	L. 18.000
12 V da 7 Ah	L. 28.000
12 V da 4,5 Ah	L. 22.000
12 V da 20 Ah	L. 55.000
12 V da 8 Ah	L. 30.000
12 V da 12 Ah	L. 40.000
12 V da 36 Ah	L. 98.000

## TELEALLARMI

### TELEFASE III

Avvisatore telefonico a circuiti MOS a numeri telefonici - 3 indicatori LED:

Alimentazione

Partenza - impulsi - omologato S.I.P.

L. 140.000

### ITX PROM I

Avvisatore telefonico a circuiti logici con numeri telefonici incisi su memoria Prom sino a 30 numeri. 3 indicatori LED:

Alimentazione - Partenza - Linea omologato S.I.P.

L. 160.000

## TELECAMERA A CIRCUITO CHIUSO: MONITOR 12" L. 430.000



## TELECAMERA: VIDICON 2/3"

Alimentazione: 220 V o c.c. senza ottica

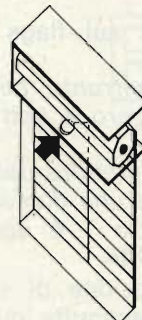
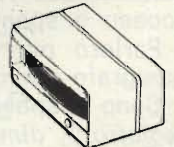
L. 350.000



## INFRAROSSO MESL

0 - 10 m.

L. 120.000



## RIVELATORE DI MOVIMENTO PER TAPPARELLE E SERRANDE

- Non richiede cavo schermato né taratura
- Non richiede posizione obbligatoria della tapparella
- Protegge dal sollevamento, scasso e sfondamento
- E' di facile installazione
- Non determina dei falsi allarmi

RICHIEDERE PREZZARIO E CATALOGO:

ORDINE MINIMO L. 50.000 - Pagamento contrassegno  
 Spese postali a carico dell'acquirente

nistra, ci darà il numero di partenza.

Quindi 1.23456 04 significa  $1.23456 \cdot 10^4$ .

Per la notazione tecnica vale il medesimo discorso con in più una caratteristica utile: l'esponente è sempre multiplo di 3 per rendere più immediata la comprensione del valore mostrato dal display.

Supponiamo di fare calcoli di resistenze, è subito chiaro che il valore dell'esempio precedente è espresso in  $k\Omega$ .

La TI 58 può «ragionare» in termini di *gradi sessagesimali, centesimali o radianti*; si può scegliere di volta in volta l'unità di misura che ci è più utile.

Esegue conversioni di coordinate *polari*  $\rightarrow$  *rettangolari* e *gradi decimali*  $\leftarrow$  *gradi; minuti, secondi* e permette di controllare tutte le funzioni della stampante PC 100 A da tastiera.

Possiede poi una caratteristica speciale, una vera e propria marcia in più rispetto alle altre calcolatrici.

E' il **SOLID STATE SOFTWARE TM** implementato nel modulo *MASTER LIBRARY MODULE (MLM)*.

L'MLM consiste in un piccolo modulo (meno di  $1 \text{ cm}^3$ ) accessibile senza aprire la calcolatrice e contiene 25 PROGRAMMI PREREGISTRATI per un totale di ben 5000 PASSI DI PROGRAMMA.

Questi programmi sono disponibili al solo tocco di un tasto. Sono programmi di largo uso: una descrizione sintetica è in figura 10. Sono in vendita anche altri moduli MLM dedicati alla *statistica* e alla *navigazione*.

Sono disponibili 10 etichette definibili dall'operatore, ben 72 etichette comuni e 10 segnalatori (FLAGS).

I segnalatori sono dei *latch* e possono assumere solo 2 stati: *acceso* (ON) o *spento* (OFF).

Due segnalatori svolgono funzioni particolari: il segnalatore numero 7 viene attivato con l'operazione di controllo speciale OP 19 se nell'elaborazione del programma si è verificata una condizione di errore; se non esiste condizione di errore il segnalatore numero 7 viene forzato in ON dall'istruzione OP 18.

Se si accende il segnalatore 8 l'elaborazione viene arrestata quando nel programma si produce una condizione di errore, permettendo in tal modo un agevole identificazione dell'istruzione che ha causato il problema.

Lo stato dei segnalatori non è osservabile dall'esterno; esso va provato con un test per vedere se è acceso o spento.

Parlerò più diffusamente dei tests sui flags nel paragrafo dedicato ai vari tipi di test.

Sono disponibili 3 tipi di test: *confronto con il registro T*, *diminuzione c salto sullo zero* e *test sui segnalatori*.

Il primo tipo di test *confronta il contenuto del registro T con quello del display* e pone una domanda, per esempio: il contenuto del registro T è uguale a quello del display?

Se la risposta al test è NO l'istruzione di salto che segue il test viene ignorata ed eseguita quella immediatamente dopo.

I confronti che si possono fare sono:

$$X = T \quad X \neq T \quad X \geq T \quad X < T$$

La diminuzione e salto sullo zero si esegue premendo il tasto Dsz e si può fare solo sui primi 10

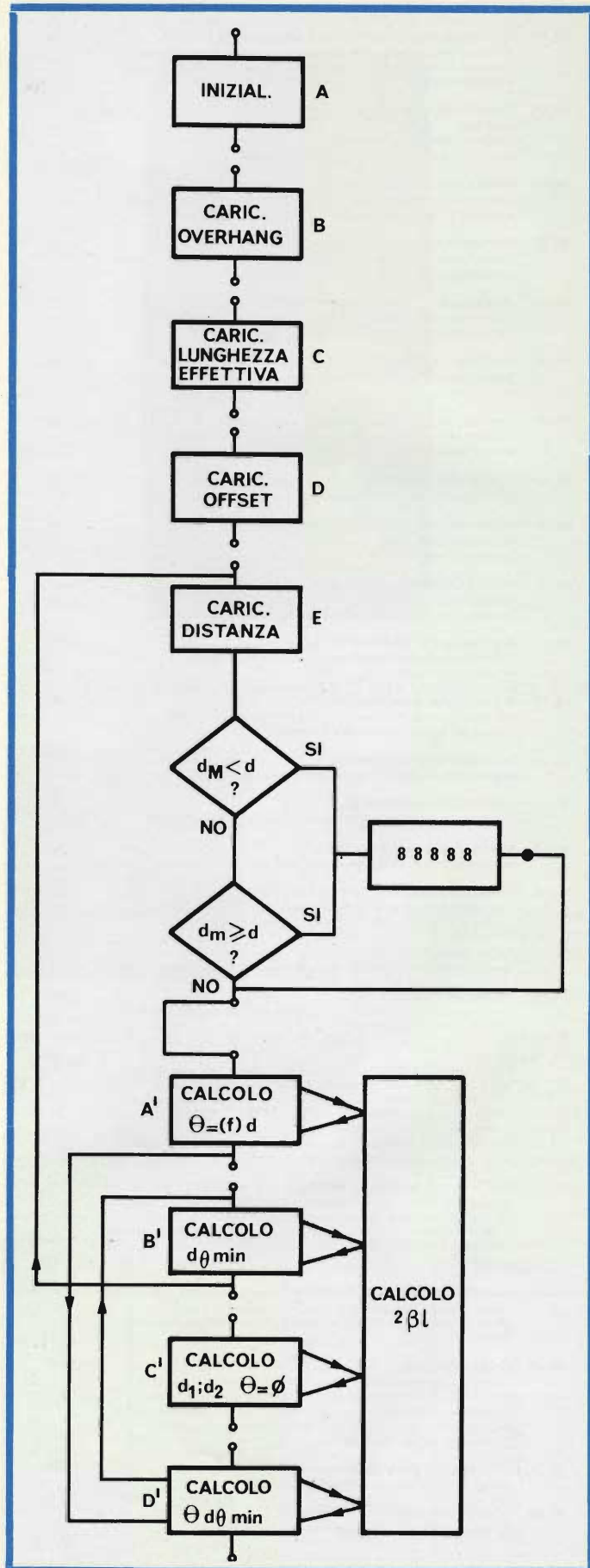


Fig. 11 - Diagramma di flusso o FLOW CHART del programma PICK-UP ARM.

$$[1] \quad \Theta = \arcsin \left[ \frac{d^2 - o^2 + 2 o v}{2 d v} \right] - \beta$$

$$[2] \quad d\Theta_{\min} = \sqrt{2 v o - o^2}$$

$$[3] \quad d_{01}; d_{02} = v_{\sin} \beta \pm \sqrt{(v_{\sin} \beta)^2 - 2 o v + o^2}$$

$$[4] \quad \text{dist. } 2\% = \frac{V_o \Theta}{2 d}$$

$\Theta$  = ERRORE TANGENZIALE

$V_o$  = VELOCITA' DI INCISIONE, VALORE DI PICCO

$d$  = DISTANZA DAL CENTRO DEL DISCO

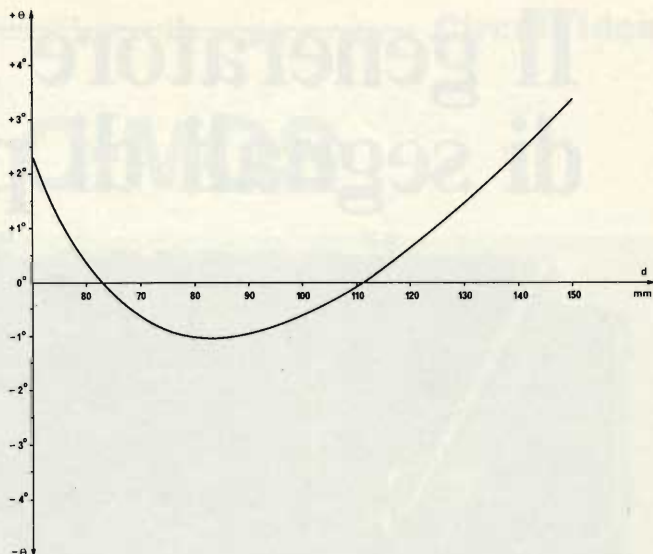


Fig. 12 - Il grafico descrive il comportamento del braccio con una testina ADC XLM MKII.

registri dati.

L'uso delle istruzioni **Dsz**, **X**, **n** causa la sottrazione di 1 dal registro X e il salto all'indirizzo n se il contenuto del registro X dopo la sottrazione di 1 è diverso da zero.

Se è uguale a zero esegue l'istruzione immediatamente dopo. Se il contenuto del registro X è negativo l'istruzione Dsz causa l'incremento di uno del contenuto del registro e il consueto salto sullo zero.

Il test sui flags concerne lo stato del flag ed è di 2 tipi. Il flag X è ON? Il flag X è OFF? Se la risposta al test è NO viene effettuato il salto all'indirizzo N.

Le istruzioni di test sul flag X sono le seguenti: **IF FLG**, **X**, **N** e **INV**, **IF FLG**, **X**, **N**.

La prima esegue il test sul flag ON mentre l'altra sul flag OFF. Esiste poi la possibilità di usare la **ISTRUZIONE INDIRETTA** che consente di utilizzare il contenuto di un registro dati come indirizzo per operazioni in memoria, chiamate di programma dalla MLM, funzioni di controllo speciali, subroutine, tests, fissaggio di decimali, attivazione, disattivazione e tests sui flags, test Dsz.

In tutto ben 30 operazioni indirette che conferiscono alla calcolatrice una potenza di elaborazione fuori dal comune.

Le operazioni di controllo speciale sono delle istruzioni che consentono di sorvegliare agevolmente il funzionamento della calcolatrice e svolgere delle operazioni complesse con pochissime istruzioni. Sono disponibili 40 istruzioni di questo tipo che consentono di eseguire operazioni sui registri dati  $\otimes \otimes \div \otimes 9$ , monitorizzare le condizioni di errore, modificare e visualizzare la partizione dell'area di memoria, calcolare funzioni statistiche e regressioni lineari, controllare le operazioni di stampa, trasferire nella memoria di programma il programma desiderato della MLM e applicare la funzione segno al contenuto del display.

Inoltre può ricavare il valore assoluto, la parte intera o quella frazionaria del dato contenuto nel registro del display.

## CONCLUSIONE

Questa descrizione della TI 58 è per forza di cose incompleta e rozza; tutta la documentazione che la Texas fornisce con la calcolatrice è ben superiore alle 300 pagine e per dare una spiegazione chiara avrei bisogno di altrettanto spazio.

La calcolatrice viene venduta completa di accumulatori ricaricabili, manuali, modulo numero 1 della MLM, custodia morbida, e un astuccio contenente delle schedine di plastica mnemoniche che aiutano ad usare i programmi della MLM.

Il prezzo di vendita consigliato dalla Texas è di Lire 129.000 + IVA 14% (spesso viene scontata) e la garanzia è di un anno.

E' in commercio la stampante PC 100 B che, usata con la TI 58 e la TI 59, permette di tracciare grafici, listare programmi, stampare l'elenco delle etichette con la loro posizione nel programma e il contenuto dei registri dati.

imparate a programmare in

# BASIC

(per micro-mini  
e maxi-computer)

speciale supplemento in

## elektor

ottobre-novembre-dicembre-gennaio

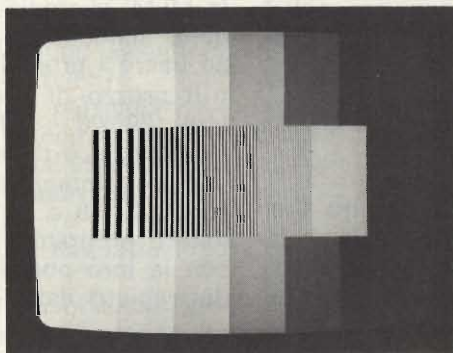
# Il generatore professionale di segnali di prova per TVC



Più di 20 segnali di prova per gli standards CCIR.

- Copertura RF completa: TV IF, Banda I-III-IV e V.
- Sintonia elettronica e scelta di 6 canali selezionabili.
- Sincronizzazione conforme allo standard TV interfacciato, disponibile anche il segnale di sincronismo composto e l'impulso di sincronizzazione di quadro.
- Ampiezza video regolabile, croma/burst calibrato e ampiezza RF variabile.
- Modulazione video e audio interna o esterna.

Questo generatore professionale di segnali prova, è il più sofisticato disponibile sul mercato per misure di precisione e operazioni di



*Segnale con 8 gradini di luminanza identici combinato con le linee di definizione in barre verticali a 0,8 - 1,8 - 2,8 - 3,8 e 4,8 MHz.*

allineamento su apparecchi video, compresi: televisori, monitor, VCR, VTR, VLP, installazioni TV a circuito chiuso e via cavo. I tecnici del servizio, i

progettisti, gli staff di radiodiffusione TV apprezzeranno la qualità e la facilità d'impiego di questo generatore di segnali di prova compatto, ma estremamente versatile. Più di 20 segnali sono disponibili su 6 canali che usano la selezione mediante tasti.

Le uscite RF, video e del sincronismo sono migliori di quelle di molti altri generatori portatili e sono molto simili a quelle trasmesse dalle stazioni TV locali.

**La versatilità e professionalità del PM 5519 è tale che trova applicazione anche come generatore economico di monoscopio per TV private.**



**Strumenti di Misura**

# PHILIPS

Desidero maggiori informazioni sul generatore PM 5519

Nome .....

Indirizzo .....

Tel. (.....)

# Orologio C-MOS per tv "off-screen"

Sebbene l'utilità dell'orologio associato al televisore non sia più messa in discussione, non tutti gli utenti gradiscono di avere il display nell'angolo dello schermo, come si usa normalmente. L'alternativa è data dagli orologi «Off-screen» (fuori dallo schermo) che iniziano a comparire in alcuni TV molto recenti. Descriviamo brevemente uno di questi dispositivi che è basato sul «C-MOS clock» MM53100, e sul controllo di display MM74C912.

di Hermann Coning e Simo Boricic della National Semiconductor

Il concetto originale che ha portato allo studio del circuito, è stato quello di realizzare un orologio da inserire in un televisore, ma fuori dallo schermo, provvisto di display a LED e con il sistema di conteggio funzionante di continuo anche con l'apparecchio spento, quindi munito di una batteria in tampone. Per assicurare una autonomia elevata, ovviamente il clock avrebbe dovuto assorbire una corrente modesta, quindi si è scelto un sistema C-MOS.

La realizzazione finale impiega

un IC del tipo MM53100, orologio C-MOS con uscite d'indirizzo BCD, in unione con l'altro IC del tipo MM74C912 controllo di display. Le linee di indirizzo di ambedue i circuiti sono controllate tramite un sistema logico (diodi), dall'uscita del pilota dei digit; poiché le li-

nee di uscita dell'MM74C912 sono percorse da impulsi variabili, a causa dell'oscillatore interno multiplexer, ogni cifra che forma la segnalazione del tempo, è eccitata in sequenza, posta in una memoria dell'MM74C912, poi mostrata dai LED.

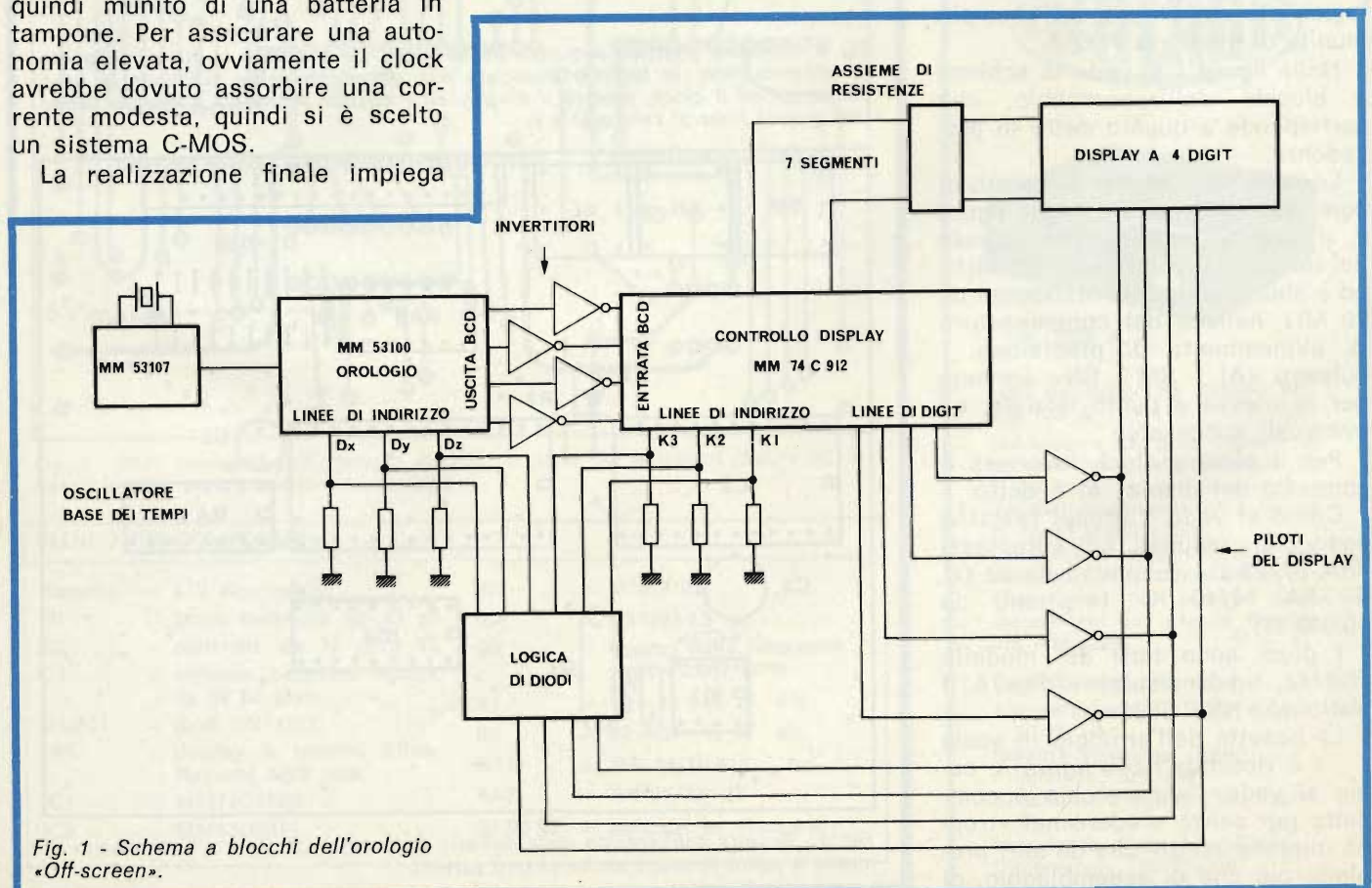


Fig. 1 - Schema a blocchi dell'orologio «Off-screen».

Poiché l'MM53100 da uscite BCD, mentre l'MM74C912 necessita di ingressi BCD, è necessario interporre degli opportuni invertitori. Allo scopo di minimizzare il numero di IC utilizzati, gli invertitori sono raggruppati in un DM8863, pilota di cifre ad otto elementi; di questi se ne impiegano solamente quattro per la funzione. Le resistenze «pull-up» necessarie sono comprese in un particolare IC detto «resistor array» ovvero, appunto «gruppo di resistenze» RA07-22N.

Sia l'MM53100 che l'MM53107 (oscillatore a cristallo, base dei tempi) sono alimentati di continuo dalla batteria tampone. Il display e gli altri settori ricavano la loro alimentazione da una linea a 5 V che proviene dal televisore servito. Se manca la rete-luce, o si spegne l'apparecchio, il display non è illuminato, ma l'orologio continua a funzionare, quindi al momento della riaccensione si ha nuovamente l'ora giusta senza dover effettuare rimesse a punto.

L'orologio si presta ad essere elaborato; per operazioni più complesse, come l'indicazione simultanea dell'ora e del canale di funzionamento, si può impiegare una logica più complessa, ad esempio munita di memoria PROM.

Nella figura 1 si vede lo schema a blocchi dell'apparecchio, che corrisponde a quanto detto in precedenza.

Lo schema elettrico completo di ogni dettaglio appare nella figura 2; il quarzo che serve per la base dei tempi ha il valore di 2,097 MHz, ed è shuntato da una resistenza da 20 M $\Omega$ , nonché dal compensatore di allineamento di precisione. I pulsanti «AL - SM - SN» servono per la messa a punto iniziale, ed eventuali successive.

Per il settore clock inverters e controllo del display si è detto.

Come si vede, i gruppi resistivi sono due, radunati nei complessi «RA 07/22  $\Omega$ » (elementi da 22  $\Omega$ ) e «RA 14/10 K» (elementi da 10.000  $\Omega$ ).

I diodi sono tutti del modello 1N4148, ed il display «DPL» è il National «NSB 5881».

La basetta dell'orologio in scala 1 : 1 è riportata nella figura 3; come si vede, l'apparecchio è compatto pur senza scadere nel «troppo miniaturizzato» che dà seri problemi più che di assemblaggio, di

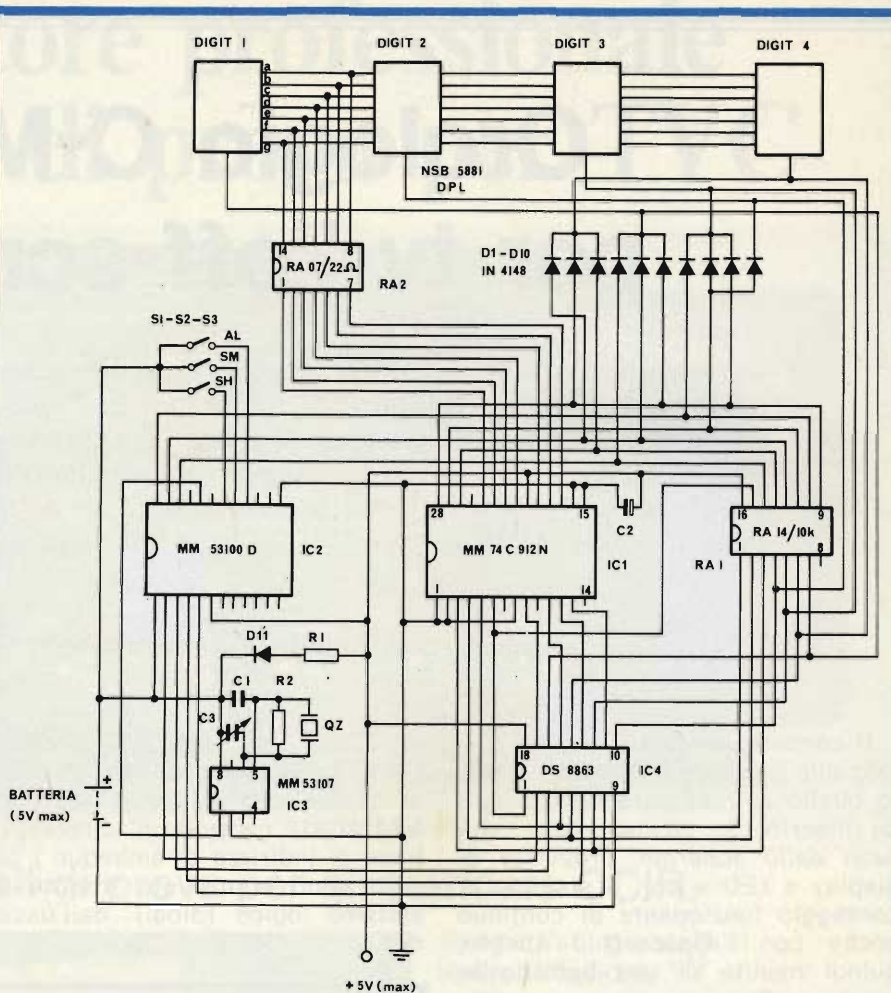


Fig. 2 - Schema elettrico completo dell'orologio. E' da notare la doppia sorgente di alimentazione; la batteria associata alla circuiteria serve solo per la base dei tempi ed il clock, mentre il display ed i circuiti accessori a questo hanno una propria linea al valore di 5 V.

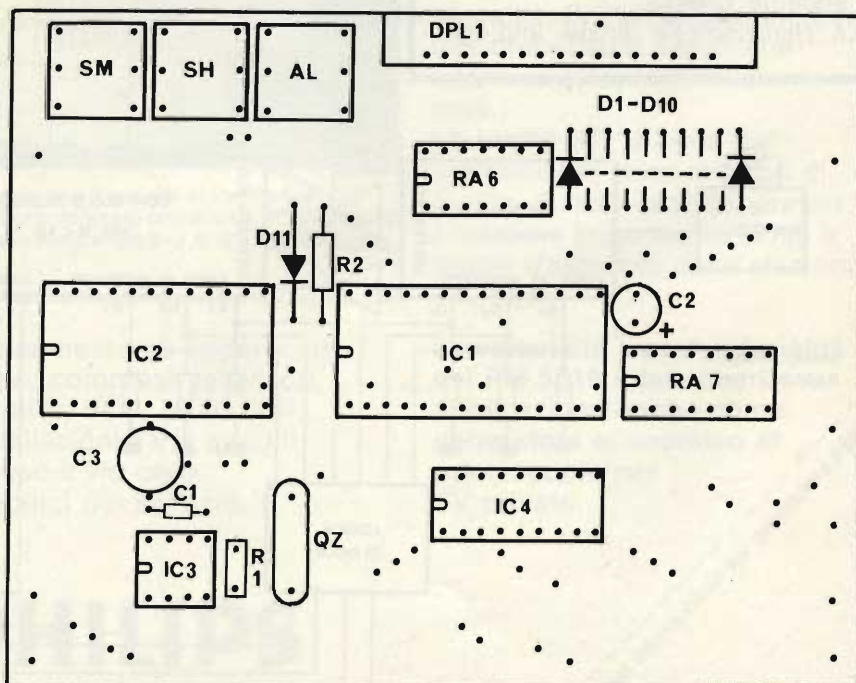


Fig. 3 - Basetta dell'orologio vista dall'alto (lato parti). Scala 1 : 1. I pulsanti di messa a punto possono anche essere esterni.



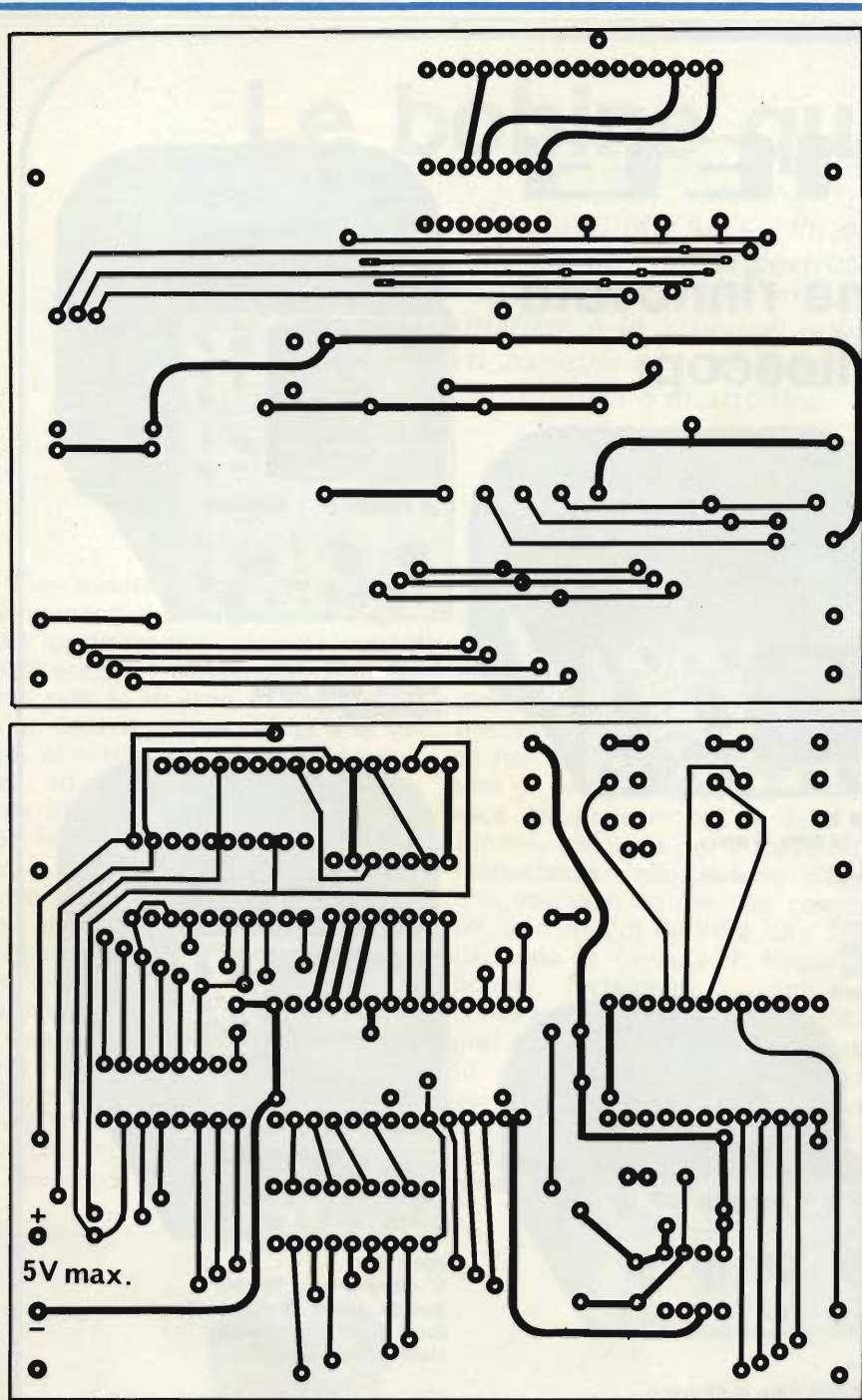


Fig. 4 - Base stampata dell'orologio. In alto, le piste del lato-parti (figura 3), in basso le altre piste, inferiori. La scala è 1 : 1.

#### ELENCO DEI COMPONENTI

Batteria	= 5 V ricaricabile	IC3	= MM53107
C1	= cond. ceramico da 33 pF	IC4	= DS8863
C2	= elettrolit. da 22 $\mu$ F/9 VL	QZ	= Quarzo dalla frequenza pari a 2,097 MHz
C3	= compen. ceramico miniat. da 30 pF max.	R1	= 10 $\Omega$ 1/4 W 5%
D1-D11	= diodi 1N 4148	R2	= 20 M $\Omega$ 1/4 W 5%
DPL	= display a quattro cifre National NSB 5881	RA1	= RA 14/10 k $\Omega$
IC1	= MM74C912N	RA2	= RA 07/22 $\Omega$
IC2	= MM53100D	S1-S2-S3	= pulsanti in chiusura

servizio. Per gli integrati non è necessario far uso di zoccoli, impiegando un saldatore adatto, così come pure per il quarzo.

La figura 4 mostra a sua volta il circuito stampato, sempre in scala 1 : 1 che è doppio ramato, in alto si vedono le piste superiori, in basso quelle inferiori; chi eventualmente voglia tentare l'autocostruzione dell'orologio, se ha una esperienza sufficiente nel campo degli apparecchi logici, non troverà ostacoli o complicazioni particolari, in questo.

Per la taratura dell'oscillatore clock, naturalmente serve un frequenzimetro digitale che controlli il valore, mentre si regola C14.

Tutte le parti, che sono dettagliate di seguito, sono reperibili in Italia; gli IC e gli assiami di resistenze sono di produzione National, quindi possono essere richiesti presso i distributori della Casa.

I componenti passivi sono comuni, il cristallo può essere ordinato a qualunque costruttore specializzato.



UK 733 A

#### Luci psichedeliche 3x1000 W - UK 733 A

Modulatore di luce capace di pilotare tre parchi lampade da 1 kW cadauno, con separazione dei toni provenienti dall'ingresso in bassi, medi e alti.

L'eccellente sensibilità e la possibilità di regolazione del livello d'intervento per ciascun tono, consentono una grande flessibilità d'impiego.

#### Caratteristiche tecniche

Alimentazione: 115-230 Vc.a. - 50/60 Hz

Potenza massima uscita lampade: 3x1 kW

Sensibilità d'ingresso regolabile: 50 mV

Impedenza d'ingresso: 22 k $\Omega$

Dimensioni: 180x70x220

# HAMEG

Ecco la gamma rinnovata  
degli oscilloscopi



**HM 812**  
5"-40 MHz -5mV  
Doppia traccia.  
Tubo memoria.  
Linea di ritardo Y.



**HM 307**  
3"-10 MHz -5 mv.



**HM 312**  
5"-10 MHz -5mV.  
Doppia traccia.



**H2 64**  
Commutatore elettronico  
a 4 canali.



**HM 412**  
5"-15 MHz -5mv. Doppia  
traccia. Base tempi  
ritardabile.



**HM 512**  
5"-40 MHz-5mv. Doppia  
traccia. Linea di ritardo Y.  
Base tempi ritardabile.  
Hold-off variabile.

**TELAV**

TECNICHE ELETTRONICHE AVANZATE S.a.s.

20147 MILANO - VIA S. ANATOLONE, 15 - TEL. 4158.746/7/8  
00138 ROMA - VIA SALARIA, 1319 - TEL. 6917.058 - 6919.376  
Agenzia per Friuli/Trentino e Veneto: ELPAY di Paolini Ing. Vittorio  
Via Bragni, 17/A - 35050 CADONEGHE (PD) - Tel. 049 - 816777

TAGLIANDO VALIDO PER

- Desidero ricevere documentazione dei/I Mod.....  
 Desidero ricevere dimostrazione dei/I Mod.....

Cognome .....

Nome .....

Ditta o Ente .....

Via ..... N.....

Tel..... CAP.....

# Le bobine quadrate

*Adattare la formula di BRYAN — fin qui riservata agli uffici studi delle più note Case costruttrici di apparecchiature radio-TV — e renderla utilizzabile anche a livello dilettantistico, è lo scopo di questo articolo che — sotto certi aspetti — rappresenta una novità nel campo della letteratura d'elettronica.*

di P. Loglisci

Pur essendo annoverate fra i componenti più largamente impiegati in elettronica, insieme con le resistenze e i condensatori, le bobine non si trovano in commercio in un'estesa gamma di tipi e di valori, eccezion fatta per alcuni modelli ad uso specifico, come le bobine di Media Frequenza tarate a 455 kHz, le bobine di linearità per TV, le bobine di deflessione, ecc.

Nella maggior parte dei casi, per ben determinati valori e ben determinati usi, si è costretti — come ciascuno sa — a costruirsele da sé.

Quando si tratti di bobine per Alta Frequenza (VHF - UHF), dove occorrono valori d'induttanza compresi fra pochi nanohenry e alcuni microhenry, una soluzione comoda è l'impiego di bobine a forma di

spirale quadrata, realizzate direttamente sul circuito stampato.

Se pochi in Italia conoscono il nome di Hantaro NAGAOKA, fisico giapponese nato ad Omura nei pressi di Nagasaki nel 1865 e morto nel 1947, professore all'Università di Tokio e caposcuola della fisica giapponese, cui si deve una formula empirica per il calcolo dell'induttanza delle bobine cilindriche, rari son coloro che conoscono il nome di BRYAN che — adattando la formula di Nagaoka a bobine fortemente appiattite e compresse al limite di 35 micron pari allo spessore del foglio ramato utilizzato per la fabbricazione dei circuiti stampati — ha trovato la relazione esistente fra le caratteristiche geometriche e le caratteristiche elettriche delle bobine a

forma di spirale quadrata realizzate direttamente su circuito stampato, enunciando la formula:

$$L_{(Hn)} = \sqrt{2} \cdot (D + \Delta) \cdot N^{5/3} \cdot \log \left( 4 \frac{D + \Delta}{D - \Delta} \right)$$

che apparentemente complessa, è in realtà — all'epoca delle calcolatrici scientifiche — largamente alla portata dello sperimentatore, cui il presente articolo fornisce per giunta un complemento di spiegazioni e di sotterfugi che rendono i calcoli (ciò che ahimé fa più paura!) accessibili davvero a tutti.

Che quindi anche i più giovani lettori si rassicurino: chi avrà avuto la pazienza di leggere l'articolo



Fig. 1 - Le sole bobine che è possibile trovare in commercio già tutte fatte, sono quelle di Media Frequenza tarate a 455 kHz, le bobine di linearità per TV, le bobine di deflessione, e poche altre. In pratica, lo sperimentatore che ne voglia una per un ben determinato impiego, deve costruirselo da sé.

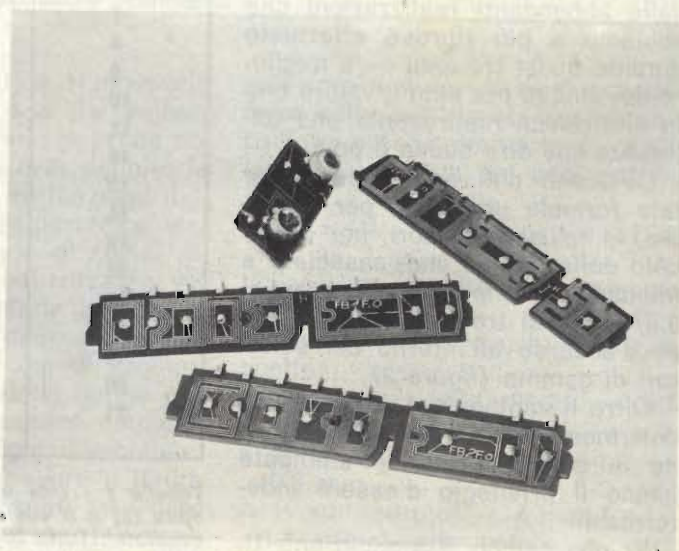


Fig. 2 - Il campo d'applicazione tipico delle bobine a spirale quadrata è l'Alta Frequenza. Cosicché non sorprende vederle utilizzate, per esempio, in certi televisori, sulle piastrine d'accordo alloggiate nei selettori di gamma.

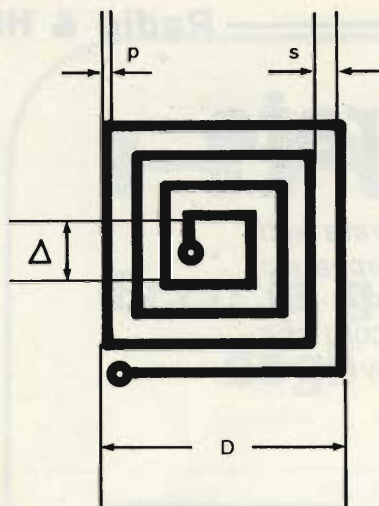


Fig. 3 - In funzione dello spazio disponibile sul circuito stampato, nonché degli atrezzi da disegno di cui si dispone e della scala che si vuole adottare, la prima cosa da fare consiste nel definire i cinque parametri essenziali della bobina, cioè la larghezza della pista ( $p$ ), l'intervallo fra spira e spira ( $s$ ), la lunghezza del lato esterno ( $D$ ), la larghezza del vuoto interno ( $\Delta$ ) e il numero delle spire ( $N$ ).

fino in fondo, riceverà la ricompensa di vedersi capace non solo d'interpretare le curve delle Tabelle 5 e 6, ma anche e soprattutto d'impostare da sé i calcoli per stabilire quote e valore di qualsiasi bobina stampata.

Pur essendo la formula di Bryan, come quella di Nagaoka, dond'essa deriva, una formula empirica desunta cioè dalla partica senza congetture teoriche e scientifiche, la sua precisione — confermata dalle abbondanti realizzazioni che abbiamo a più riprese effettuato durante quasi tre anni — è migliore del cinque per cento, valore che in elettronica rappresenta una tolleranza che dire buona è poco.

Cosicché non sorprende veder tale formula utilizzata, per esempio, in taluni televisori, per il calcolo delle bobine che, associate a minuscoli compensatori ceramici 3,5/13 pF, si trovano sulle piastri-ne d'accordo all'interno dei selettori di gamma (figura 2).

Oltre il vantaggio d'essere particolarmente adatte alla fabbricazione in serie, le bobine stampate hanno il privilegio d'essere indeformabili.

Il loro campo d'applicazione tipico è l'Alta Frequenza (VHF - UHF), ovunque siano richiesti un minimo di ingombro verticale e una grande stabilità meccanica.

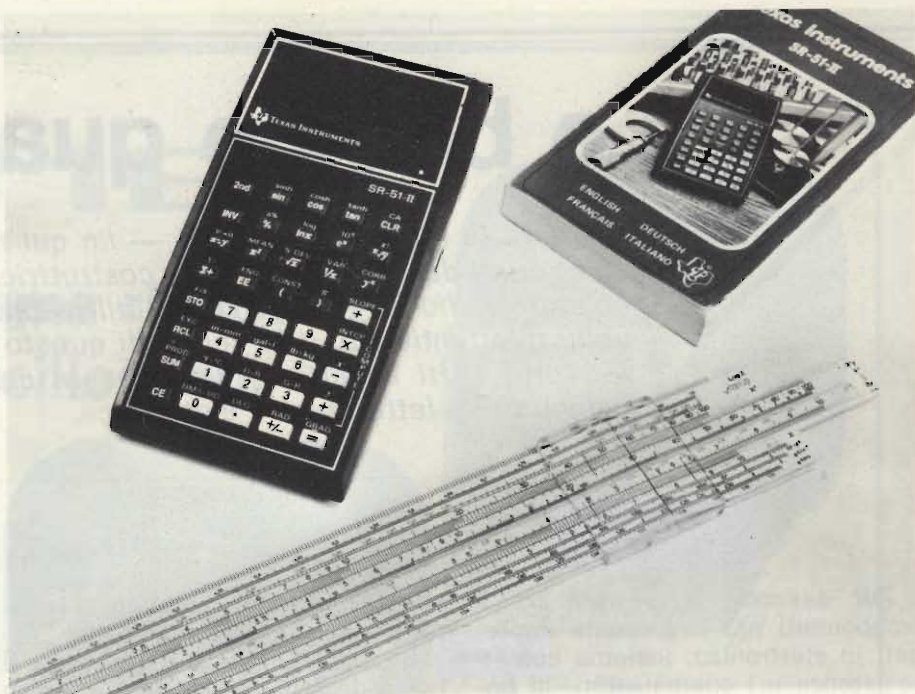


Fig. 4 - A meno di trovarli nelle apposite tavole, i logaritmi decimali si calcolano o con l'aiuto del regolo, o più semplicemente con una calcolatrice scientifica, tipo — per esempio — Texas Instruments SR51/II.

TABELLA 1

Numero di spire (N)	Larghezza della pista (p)	Intervallo fra spira e spira (s)	Vuoto interno ( $\Delta$ )	Ingombro massimo (D)
1	0,5	0,3	4	5
2	0,5	0,3	4	6,6
3	0,5	0,3	4	8,2
4	0,5	0,3	4	9,8
5	0,5	0,3	4	11,4
6	0,5	0,3	4	13
7	0,5	0,3	4	14,6
8	0,5	0,3	4	16,2
9	0,5	0,3	4	17,8
10	0,5	0,3	4	19,4
11	0,5	0,3	4	21
12	0,5	0,3	4	22,6
13	0,5	0,3	4	24,2
14	0,5	0,3	4	25,8
15	0,5	0,3	4	27,4
16	0,5	0,3	4	29
17	0,5	0,3	4	30,6
18	0,5	0,3	4	32,2
19	0,5	0,3	4	33,8
20	0,5	0,3	4	35,4
21	0,5	0,3	4	37

Tabella 1 - Una volta definiti la larghezza della pista ( $p$ ), l'intervallo fra spira e spira ( $s$ ) e il vuoto interno ( $\Delta$ ), si calcola il valore di  $D$  (lato esterno della spirale quadrata). Tutte le misure sono espresse in millimetri. Dato che non è consigliabile realizzare bobine aventi un ingombro massimo di più di tre centimetri, le cinque ultime bobine saranno — per quanto possibile — evitate. Una bobina di 37 mm sarebbe decisamente troppo grande.

Notare che per ogni spira aggiuntiva l'ingombro massimo aumenta di una costante pari alla somma delle larghezze di due spire più due spazi.

TABELLA 2	
N	N <sup>5/3</sup>
1	1
2	3,1748
3	6,2403
4	10,0794
5	14,6201
6	19,8116
7	25,6151
8	32
9	38,9407
10	46,4159
11	54,4070
12	62,8978
13	71,8741
14	81,3230
15	91,2330
16	101,5937
17	112,3953
18	123,6291
19	135,2870
20	147,3613
21	159,8449
22	172,7313
23	186,0143
24	199,6880
25	213,7470
26	228,1860
27	243
28	258,1844
29	273,7348
30	289,6468

Tabella 2 - Limitandosi a bobine di 30 spire al massimo, il lettore che non possiede una calcolatrice scientifica trova qui — per ciascuno dei trenta possibili valori di N — il corrispondente valore della potenza cinque terzi richiesto dalla formula di Bryan. I risultati sono arrotondati a quattro cifre dopo la virgola.

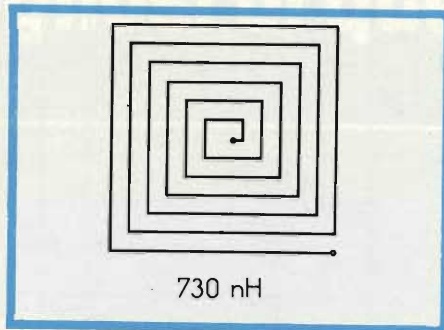


Fig. 5 - Esempio di bobine, in scala 1:1, da 730 nanohenry. I parametri adottati sono:  $p = 0,35$ ,  $s = 2,15$  e  $\Delta = 4,75$ . La bobina ha sei spire concentriche su 30,5 mm.

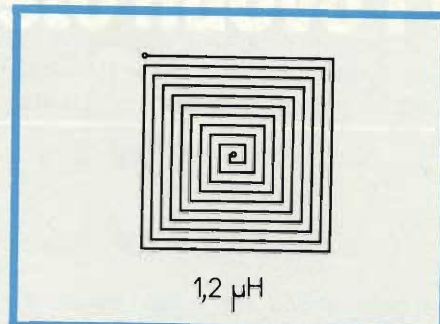


Fig. 6 - Esempio di bobina, in scala 1:1, da 1,2 microhenry. I parametri adottati sono:  $p = 0,34$ ,  $s = 0,90$  e  $\Delta = 2$ . La bobina ha dieci spire concentriche su 25 mm.

TABELLA 3					
Numero di spire (N)	Larghezza della pista (p)	Intervallo fra spira e spira (s)	Vuoto interno ( $\Delta$ )	Ingombro massimo (D)	Induttanza in nH (L)
1	0,5	0,3	4	5	20
2	0,5	0,3	4	6,6	58
3	0,5	0,3	4	8,2	115
4	0,5	0,3	4	9,8	192
5	0,5	0,3	4	11,4	293
6	0,5	0,3	4	13	418
7	0,5	0,3	4	14,6	570
8	0,5	0,3	4	16,2	751
9	0,5	0,3	4	17,8	961
10	0,5	0,3	4	19,4	1.204
11	0,5	0,3	4	21	1.480
12	0,5	0,3	4	22,6	1.792
13	0,5	0,3	4	24,2	2.141
14	0,5	0,3	4	25,8	2.529
15	0,5	0,3	4	27,4	2.957
16	0,5	0,3	4	29	3.426

Tabella 3 - I valori d'induttanza, calcolati per bobine d'ingombro massimo non eccedente 3 cm e aventi un numero intero di spire, servono per la tracciatura della curva donde si ottengono poi tutte le indicazioni necessarie per definire geometricamente le bobine d'un qualsiasi valore intermedio.

I valori realizzabili vanno da pochi nanohenry a svariati microhenry, e dipendono dai seguenti cinque parametri (figura 3):

$p$  = la larghezza della pista

$s$  = l'intervallo fra spira e spira

$D$  = la lunghezza del lato esterno

$\Delta$  = la larghezza del vuoto interno

$N$  = il numero delle spire

Le misure (tutte in millimetri) debbono tener conto della scala alla quale si effettua il disegno, in quanto che, per avere un aspetto assolutamente regolare e presentarsi esenti da qualsiasi difetto, le bobine devono essere disegnate ingrandite almeno quattro volte e ridotte poi alla grandezza voluta, tramite procedimento fotografico.

Poiché  $N$  (il numero delle spire) è in stretta relazione con  $p$  (la lar-

ghezza della pista),  $s$  (l'intervallo fra spira e spira) e  $\Delta$  (la larghezza del vuoto interno), la prima cosa da fare — dopo aver definito le misure di  $p$ ,  $s$  e  $\Delta$  in funzione dell'ingrandimento desiderato e del materiale da disegno di cui si dispone — consiste nel trovare il valore di  $D$  (la lunghezza del lato esterno) per bobine di una spira, due spire, tre spire e così di seguito, fino a quando i calcoli danno per  $D$  un ingombro massimo compatibile con la superficie disponibile. Tre centimetri dev'essere il limite massimo da non superare, dato che le bobine stampate, più sono grandi, più perdono in qualità. Il che vuol dire che le migliori bobine debbono presentarsi quanto più piccole possibile e avere il

massimo numero di spire concentrato sulla più piccola superficie. La formula che permette di calcolare la lunghezza del lato esterno è:

$$D = (N - 1) \cdot 2 \cdot (p + s) + 2p + \Delta$$

Facciamo subito un esempio concreto.

Supponiamo innanzitutto d'aver scelto:

$p$  (larghezza della pista) = 0,5 mm

$s$  (intervallo fra spira e spira) = 0,3 mm

$\Delta$  (vuoto interno) = 4 mm

La bobina con una sola spira ( $N = 1$ ) avrà un ingombro massimo ( $D$ ) pari a:

$$(1 - 1) \cdot 2 \cdot (0,5 + 0,3) + 2 \cdot 0,5 + 4$$

cioè

$$0 + 2 \cdot 0,5 + 4 = 5 \text{ millimetri}$$

La bobina con due spire (N = 2) avrà un ingombro massimo (D) pari a:

$$(2 - 1) \cdot 2 \cdot (0,5 + 0,3) + 2 \cdot 0,5 + 4$$

cioè

$$1 \cdot 2 \cdot 0,8 + 1 + 4 = 6,6 \text{ millimetri.}$$

La bobina con tre spire (N = 3) avrà un ingombro massimo (D) pari a:

$$(3 - 1) \cdot 2 \cdot (0,5 + 0,3) + 2 \cdot 0,5 + 4$$

cioè

$$2 \cdot 2 \cdot 0,8 + 1 + 4 = 8,2 \text{ millimetri.}$$

E così di seguito, come si vede nella Tabella 1, dalla quale scaturisce che la bobina — per ogni spira aggiuntiva — aumenta il suo ingombro massimo (come è facile intuire) di un tanto pari alla somma delle larghezze di due spire e di due spazi.

Con i parametri così scelti, si vede che una bobina formata da sedici spire ha già un ingombro di quasi tre centimetri (2,9 mm). Le bobine con diciassette e più spire, diventano troppo grandi, saranno — per quanto possibile — evitate ed hanno quindi poco interesse pratico.

La formula inversa, che dalla misura del lato esterno risale al numero delle spire (N) è:

$$N = \frac{\left( \frac{D - \Delta - 2p}{p + s} \right)}{2} + 1$$

Quando già si conoscono le misure dei parametri da adottare, e si è calcolata la tabella (così come l'abbiamo fatto vedere nel precedente esempio) per tutta una serie di bobine a crescente numero di spire fino a quando D non supera tre centimetri, si può dire che il grosso è fatto, in quanto si dispone allora della totalità degli elementi che conducono, con l'aiuto di una qualsiasi calcolatrice scientifica, al calcolo del valore dell'induttanza, espressa in nano-henry.

$$L_{(nH)} = \sqrt{2} \cdot (D + \Delta) \cdot N^{5/3} \cdot \log$$

$$\left( 4 \frac{D + \Delta}{D - \Delta} \right)$$

La formula fa paura a qualcuno?

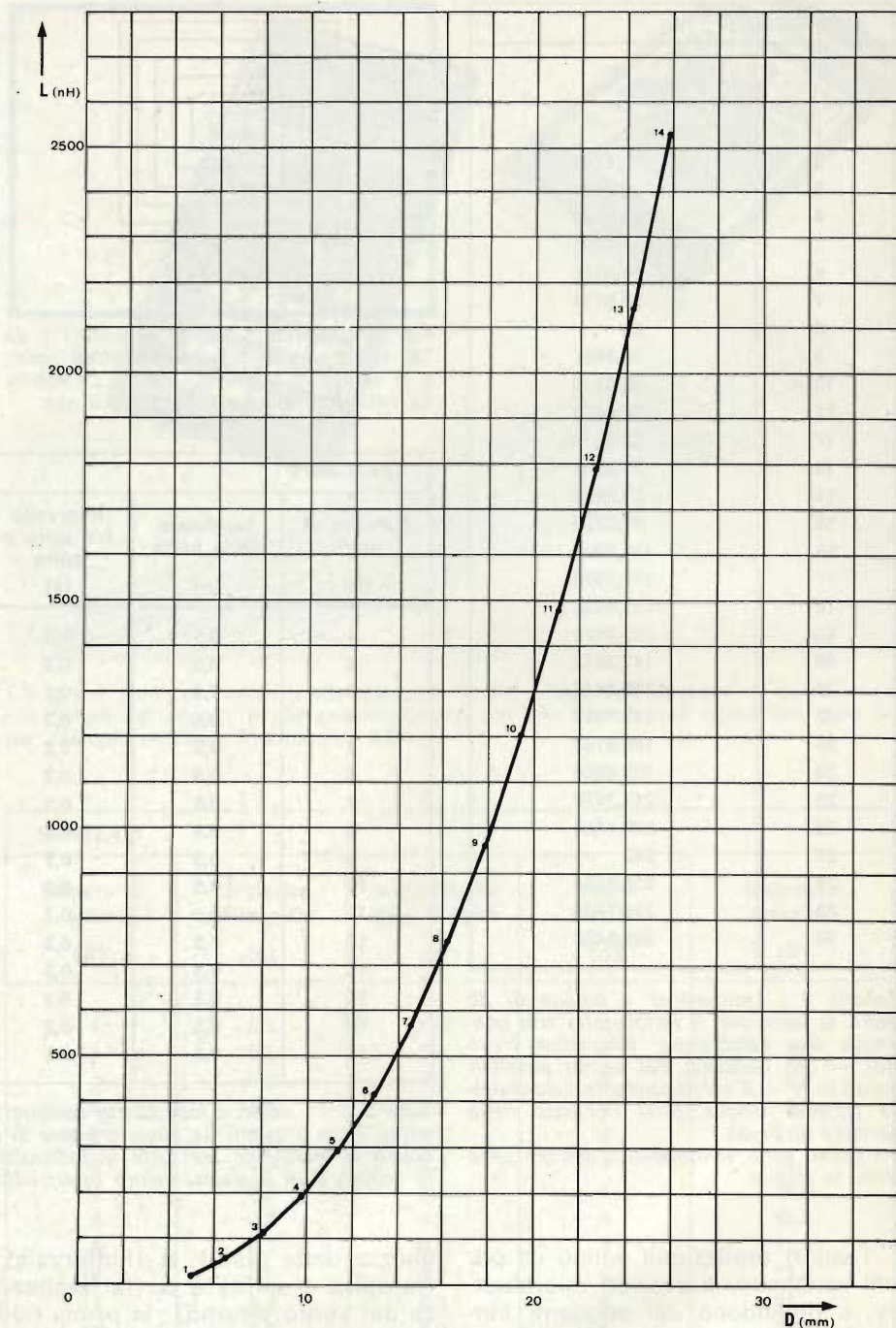


Tabella 4 - Rappresentazione cartesiana dei dati contenuti nella Tabella 3, fino alla quattordicesima spira. Interpolando i valori noti, si ottiene una curva donde si parte per avere in un batter d'occhio tutte le indicazioni necessarie, qualunque sia il valore di L di cui si ha bisogno.

Quando a tale valore non corrisponde un numero intero di spire, non si dovrà fare altro che allungare o accorciare la spira esterna, secondo buon senso, ispirandosi alle indicazioni stesse che la curva fornisce.

Allora vediamo passo passo. Vi troviamo innanzitutto la costante  $\sqrt{2}$  (radice quadrata di due). Il suo valore (con un'approssimazione di quattro cifre) è pari a 1,4142.

Il punto (che nella formula appare tre volte) sta al posto del segno «per» e si legge «moltiplica-

to». Il che è quanto dire che 1,4142 dev'essere moltiplicato per il contenuto della parentesi che è  $D + \Delta$ , laddove D rappresenta la misura del lato esterno della spirale, e  $\Delta$  la misura del vuoto interno.

Ritroviamo ancora il segno «moltiplicato». E questa volta l'ostacolo

# Siamo orgogliosi di questo nuovo TVC



21" 16 canali

Prova ad accendere il nuovo televisore GBC e ti accorgerai che è un capolavoro della tecnica elettronica.

È il TV Color modello "13045 Bovit" da 21" nel quale ogni particolare è stato studiato con estrema cura.

Soluzioni tecniche avanzate. Design sobrio ed elegante. Perfezione dei colori per regalarvi ogni volta il piacere e la

soddisfazione di possederlo e di adoperarlo.

Cinescopio **hi-bri** ●

Sintonia elettronica ● Sintesi di tensione ● Memorizzazione di 16 canali ● Sintonia fine ● Predisposizione per video-games.

Questi sono alcuni dei pregi del nuovo TV Color GBC.

Ma GBC ti offre anche 200

punti di vendita tra i più qualificati e 120 centri di assistenza per il servizio veloce ed efficiente.

**Presto  
ne sarete  
entusiasti**



Il televisore fedelmente tuo

**GBC**

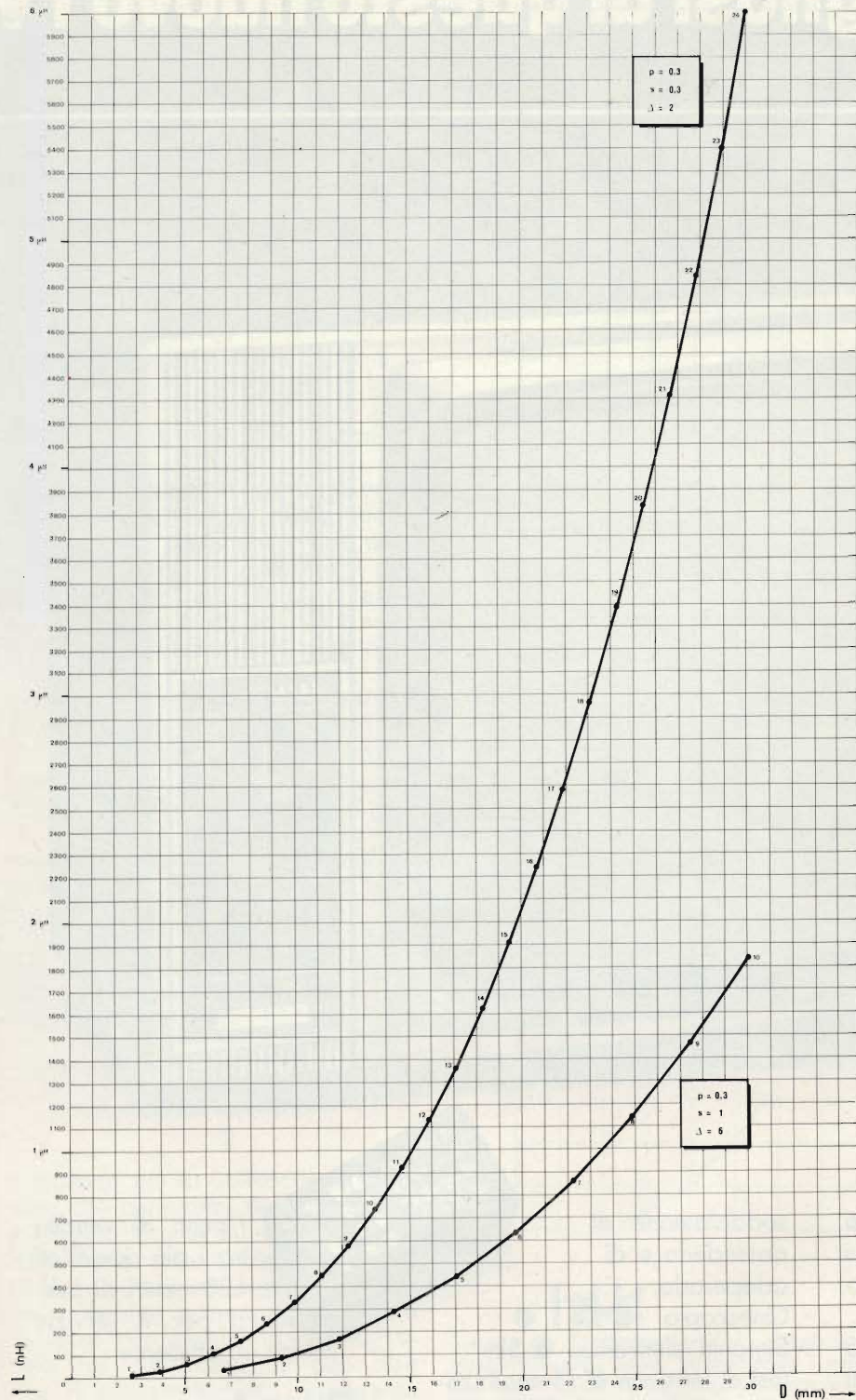


Tabella 5 - Esempio di rappresentazione grafica della formula di BRYAN, per bobine dai parametri  $p = 0,3$ ,  $s = 0,3$  e  $\Delta = 2$  (curva di sinistra) e  $p = 0,3$ ,  $s = 1$  e  $\Delta = 6$  (curva di destra).

pare insormontabile... Si tratta di elevare  $N$  (il numero delle spire della bobina) alla potenza cinque terzi.

Il lettore sa certamente elevare un numero al quadrato o al cubo, ma alla potenza cinque terzi...

Riflettiamo un momento: cinque

terzi (arrotondato sempre a quattro cifre) significa 1,6667.

Di che allarmarsi? Con un pò di buona volontà si arriva a tutto. Orientativamente, sapendo che qualsiasi numero, elevato alla potenza 1 è uguale a sé stesso (esempio: 13 elevato alla potenza 1 è

uguale a 13), e sapendo altresì che un numero elevato alla potenza 2 è uguale al prodotto del numero per sé stesso (esempio: 13 elevato alla potenza 2 è pari a 13 per 13, che fa 169), elevare un numero alla potenza cinque terzi (cioè allapotenza 1,6167) significa elevare tale numero ad una potenza più grande di 1 e più piccola di 2. Donde si deduce un risultato compreso fra il numero dato e il suo corrispondente quadrato.

Prendiamo ancora ad esempio il numero 13: elevato alla potenza cinque terzi, il suo risultato deve essere compreso fra 13 ( $N^1$ ) e 169 ( $N^2$ ). Orbene 13, elevato alla potenza cinque terzi, dà 71,8741.

Per facilitare ulteriormente le cose e rendere il calcolo accessibile anche a chi è sprovvisto di calcolatrice scientifica, la Tabella 2 — utilizzabile per bobine fino ad un massimo di 30 spire — fornisce, per ciascuno dei trenta possibili valori di  $N$ , il corrispondente valore della potenza cinque terzi.

Ancora un passo è compiuto; non rimane — per ottenere il valore ricercato, cioè il valore della induttanza espresso in nanohenry — che moltiplicare il prodotto ottenuto, per il logaritmo decimale del valore racchiuso in parentesi.

Si incomincia col calcolare il valore contenuto in parentesi, e se ne cerca poi — sulla calcolatrice scientifica, sul regolo o nelle apposite tavole — il corrispondente logaritmo decimale che — è bene ricordarlo — altro non è che l'esponente della potenza cui bisogna elevare 10 per ottenere il numero dato.

Il prodotto finale dà il ricercato valore di  $L$ .

Chiarito il metodo, passiamo ad un esempio.

Supponiamo (riferendoci per esempio alla Tabella 1) di voler conoscere l'induttanza di una bobina di 11 spire di cui sappiamo che  $p$  (la larghezza della pista) è di 0,5 mm,  $s$  (l'intervallo fra spira e spira) è di circa 0,3 mm,  $\Delta$  (il vuoto interno) fa 4 mm e  $D$  (l'ingombro massimo calcolato) 21 mm.

L'equazione si scriverà:

$$L_{(nH)} = \sqrt{2} \cdot (21 + 4) \cdot 11^{5/3} \cdot \log \left( 4 \frac{21 + 4}{21 - 4} \right)$$





12  $\mu$ H

Fig. 7 - Altro esempio di bobina, sempre in scala 1:1, da 1,2 microhenry. I parametri adottati sono:  $p = 0,20$ ,  $s = 0,30$ ,  $\Delta = 0,60$ . Pur presentando la stessa induttanza di quella della figura 6, quest'ultima ha un migliore fattore di merito in quanto ha più spire su una minore superficie: 15 spire concentrate su 15 mm, contro 10 spire concentrate su 25 mm di figura 6.

che diventa:

$$1,4142 \cdot 25 \cdot 54,4070 \cdot 0,7696$$

e che dà il valore di 1.480 nanohenry, cioè 1,48 microhenry.

Si può allora riprendere la Tabella 1, nella quale si trovano i valori di ciascun parametro per bobine aventi un crescente numero di spire, e si può completarla aggiungendovi il valore di L. Se ne ottiene la Tabella 3, con la quale si traccia, su carta millimetrata, la curva caratteristica di Tabella 4 che è il risultato finale di tutti i calcoli, nonché la guida donde si parte per avere in un batter d'occhio tutte le indicazioni necessarie, qualunque sia il valore di L di cui si ha bisogno.

Modificando giudiziosamente l'uno o l'altro dei parametri  $p$ ,  $s$  e  $\Delta$ , e ritracciando — di volta in volta — la curva corrispondente, si arriva a disporre d'una documentazione ad hoc, esattamente adatta ai propri bisogni.

### INTERPRETAZIONE DELLE CURVE

Il lettore che ha avuto la costanza di seguirci fino a questo punto e che ha capito la maniera d'impostare i calcoli per definire geometricamente la bobina di cui ha bisogno, può ora interpretare il significato delle curve delle Tabelle 5 e 6, ottenute interpolando una serie di valori calcolati facendo uso di un micro-computer e che danno — senza il minimo sforzo — i parametri di qualsivoglia bobina, non eccedente 3 centimetri d'ingombro massimo, per valori d'induttanza compresi fra 20 nanohenry e 6 microhenry.

In funzione dell'induttanza voluta — da ricercare sull'ascissa o asse verticale — ciascuna curva fornisce — per ben determinati valori dei parametri  $p$ ,  $s$  e  $\Delta$  — il numero delle spire che occorre di-

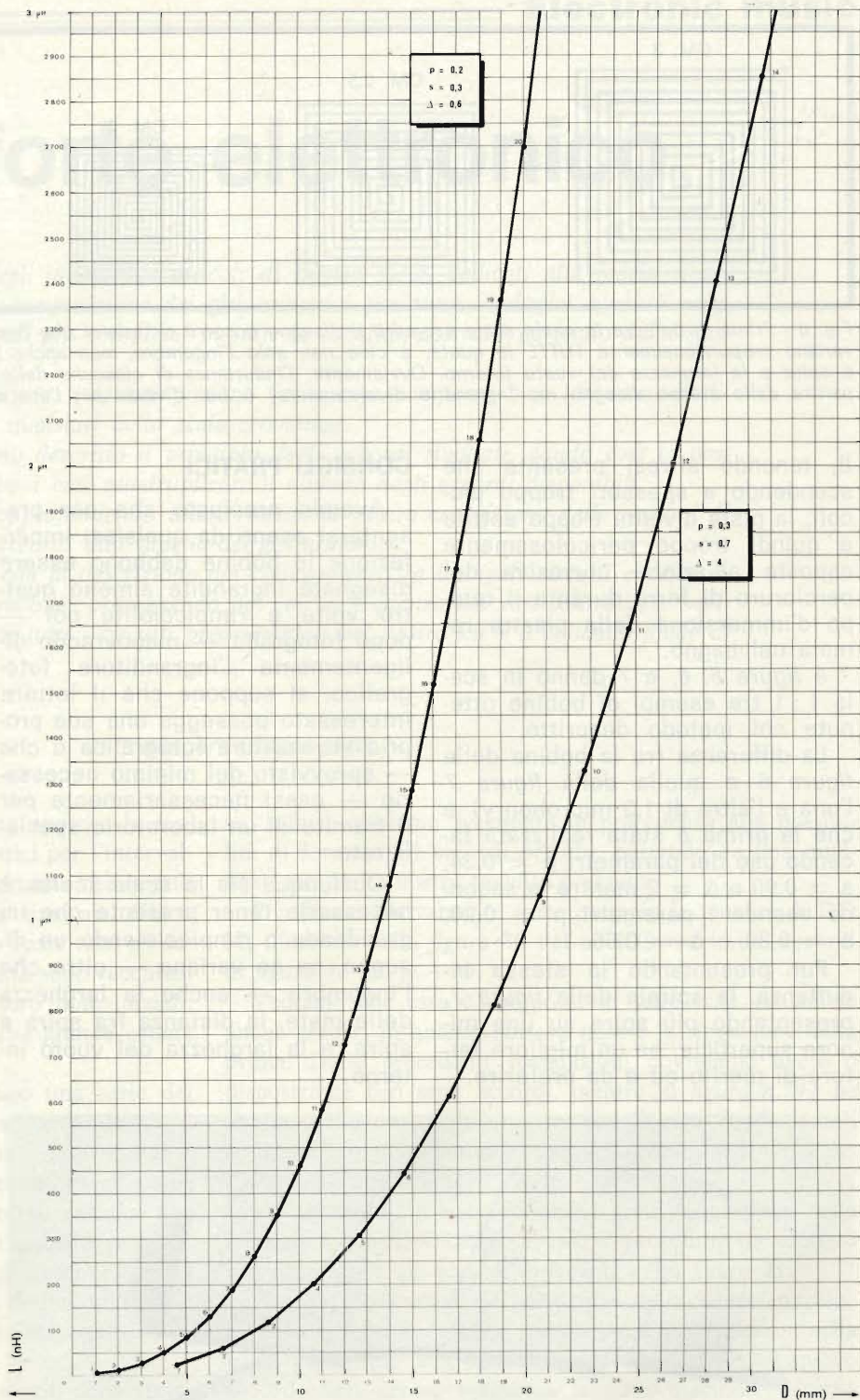


Tabella 6 - Esempio di rappresentazione grafica della formula di BRYAN, per bobine dai parametri:  $p = 0,2$ ,  $s = 0,3$  e  $\Delta = 0,6$  (curva di sinistra) e  $p = 0,3$ ,  $s = 0,7$  e  $\Delta = 4$  (curva di destra). I valori vanno qui da 0 a 3 microhenry. La scala è più dilatata, e la curva è meglio adatta ai più deboli valori d'induttanza.

segnare e — sull'ordinata o asse orizzontale — la misura del lato esterno (D) pari all'ingombro della bobina sul circuito stampato.

Quando il valore dell'induttanza di cui si ha bisogno corrisponde ad un numero di spire compreso fra due valori interi, non si avrà che

da allungare o da accorciare sperimentalmente la spirale esterna, e là ancora la curva indica press'a poco di quanto.

Non potendo disegnare l'infinita varietà di curve per tutte le combinazioni dei parametri  $p$ ,  $s$  e  $\Delta$ , ci siamo limitati ai valori più usua-

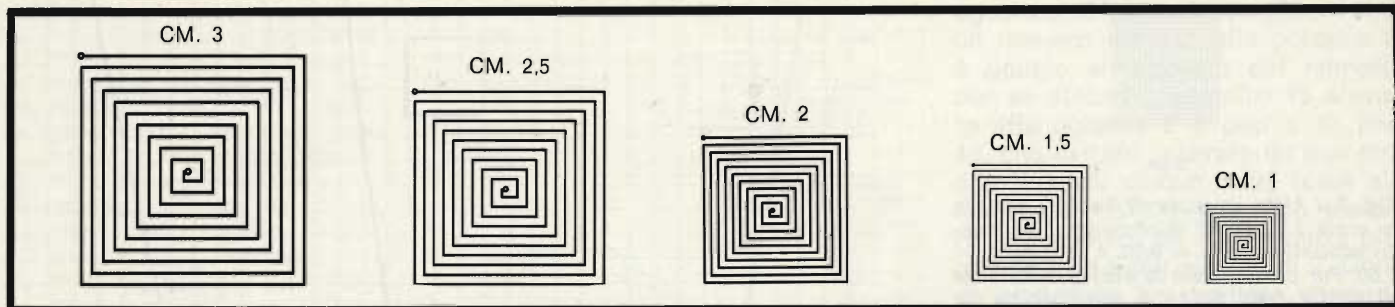


Fig. 8 - Prima di definire in quale scala eseguire il disegno occorre ricordarsi che ingrandendo o rimpicciolendo un disegno, se ne variano proporzionalmente **TUTTE** le quote, e cioè non solo l'ingombro, ma anche la larghezza della pista, la distanza fra spira e spira e la larghezza del vuoto interno. Ovviamente, l'induttanza di ciascuna delle bobine qui rappresentate (ottenute tutte a partire dallo stesso disegno ma ingrandite diversamente) è ben diversa per l'una e per l'altra.

li, tenendo altresì presente che scendendo a spessori troppo piccoli, la pista diventa troppo sottile e quindi troppo pericolosamente esposta all'azione corrosiva del percloruro di ferro durante il tempo d'immersione della piastra ramata nel bagno.

e figure 5, 6, e 7 danno in scala 1 : 1 tre esempi di bobine ottenute col metodo descritto.

La differenza fra la bobina della figura 6 e quella della figura 7 (l'una e l'altra di 1,2 microhenry) è che la prima è stata realizzata facendo uso dei parametri  $p = 0,34$ ,  $s = 0,90$  e  $\Delta = 2$  mentre la seconda usando i parametri  $p = 0,20$ ,  $s = 0,30$  e  $\Delta = 0,60$ .

Pur presentando la stessa induttanza, la spirale della figura 7, presentando più spire su una minore superficie, ha un migliore fattore di merito ed è da preferire.

### CONSIGLI PRATICI

Avendo precisato che per presentarsi esenti da qualsiasi imperfezione le bobine debbono essere disegnate ingrandite almeno quattro volte e rimpicciolite poi — dopo fotografia — manovrando diligentemente l'ingranditore fotografico, si suppone che il lettore interessato possieda una sua propria attrezzatura fotografica o che — sprovvisto del minimo necessario — passi necessariamente per il tramite di un laboratorio specializzato.

Qualunque sia la scala scelta, è necessario tener presente che ingrandendo o rimpicciolendo un disegno, se ne variano — oltre che l'ingombro — anche la larghezza delle piste, la distanza fra spira e spira, e la larghezza del vuoto interno.

La figura 8 illustra tale fenomeno meglio di qualsiasi discorso: riprodotta a diversa scala, la stessa spirale presenta oltre che un diverso ingombro, un diverso valore dei parametri essenziali. Una pista realizzata — per esempio — con tiralinee da tre decimi di millimetro, dopo che il disegno sia stato rimpicciolito cinque volte, non presenta più che una larghezza di soli sei centesimi di millimetro ed è appena visibile.

Utilizzando per il disegno un tiralinee da 1,2 mm, si ha il vantaggio — riducendolo poi tre o quattro volte, se è tracciato con cura — di ottenere piste larghe rispettivamente 0,4 e 0,3 mm.

Il vuoto centrale ( $\Delta$ ) dovrà essere dimensionato sufficientemente grande per potervi alloggiare la pastiglia sulla quale si salderà poi uno dei terminali del condensatore o compensatore d'accordo. La pratica insegna che al di sotto di mezzo millimetro è sconsigliabile scendere, se si vuol fare un lavoro pulito.

Diffidarsi delle sia pur minime tracce di grasso che le mani depongono sulla carta durante le fasi di disegno, e che impedendo all'inchiostro di china di aderire uniformemente, danno luogo a sottiliezze che la macchina fotografica potrebbe interpretare come parti bianche.

Pellicola e film saranno del tipo a grana fine. I bagni di sviluppo e di fissaggio dovranno essere freschi e preparati con acqua distillata. Evitare assolutamente qualsiasi traccia di polvere e di calcare.

A lavoro ultimato, ispezionare il tracciato (millimetro per millimetro) con un buon contafilì o — meglio ancora — con un microscopio miniatura.

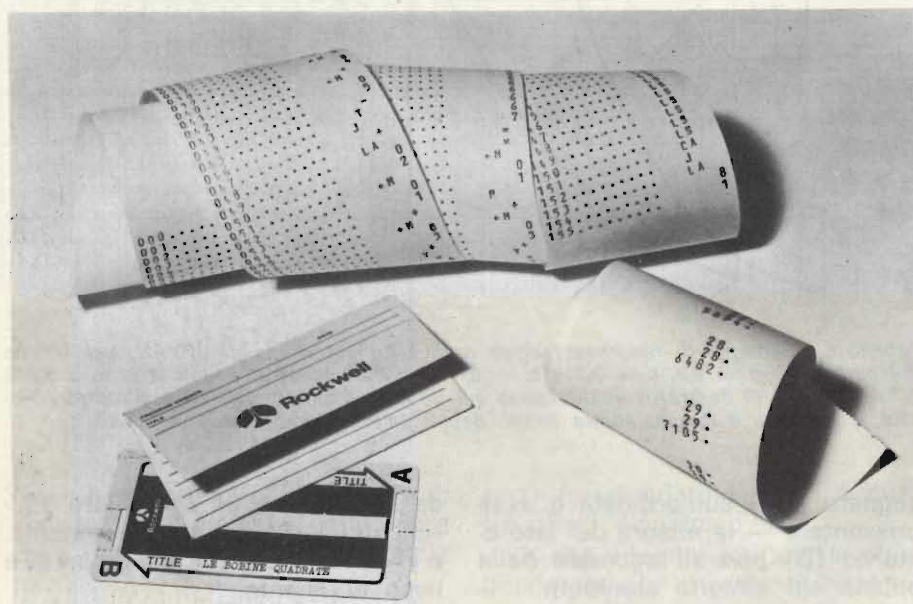


Fig. 9 - Le istruzioni parzialmente visibili sul rotolo e contenute sulla carta-programma, sono quelle che hanno permesso — facendo uso di micro-computer — di calcolare i dati per la tracciatura delle curve delle Tabelle 4, 5 e 6.

# Pianoforte elettronico

*Nella parte introduttiva degli ultimi due articoli di questa serie, dedicati alla teoria di armonia, abbiamo imparato la composizione dei giri armonici per tutte le dodici tonalità maggiori, passando poi agli accordi più complessi in tutte le tonalità, costruiti partendo dalla stessa nota.*

*Consultando le tabelle allegate, i lettori possono facilmente comporre ben 156 accordi diversi, partendo da una nota qualsiasi della scala cromatica.*

*Nell'ultima puntata abbiamo descritto il principio degli accordi rivoltati, dando così la possibilità di triplicare ed in alcuni casi quadruplicare il numero degli accordi disponibili.*

*Possiamo ora proseguire, approfondendo ulteriormente la nostra esposizione delle nozioni di armonia, aggiungendo altri accordi alla tabella dei giri armonici.*

*La parte tecnica continua con la descrizione dei collegamenti tra i singoli circuiti e della sistemazione dell'insieme nel mobile, proseguendo poi con la sequenza dei vari controlli, la verifica di buon funzionamento di tutti i circuiti preassemblati del nostro kit e il collaudo finale di tutto il piano elettronico.*

di T. Klinger - settima parte

Nelle varie puntate precedenti abbiamo appreso la teoria della concatenazione dei gruppi armonici per l'intervallo di quinta. Ci siamo resi conto dell'importanza che questo intervallo rappresenta nel nostro sistema musicale. Già a pagina 18 del n. 1-79 abbiamo dimostrato come tutti gli accordi maggiori e minori della stessa tonalità sono racchiusi nell'intervallo di quinta, come pure le loro note iniziali, chiamate anche fondamentali, formano una grande catena degli intervalli di quinta.

In figura 29 del n. 3-79 abbiamo visto una serie dei suoni armonici, generati dalla frequenza fondamentale e governati dalla stessa legge. Anche qui infatti notiamo l'intervallo di quinta fra la seconda e terza armonica, come pure fra la quarta e la sesta armonica, in più notiamo che quest'ultimo spazio sonoro racchiude un'accordo perfetto, nel nostro caso il DO Maggiore. Ma scegliendo come frequenza fondamentale uno qualsiasi dei dodici toni della scala cromatica, possiamo formare ben dodici accordi perfetti a partire da qualsiasi tono di essa.

A pagina 284/6 del n. 3-79 ci siamo serviti della stessa concatenazione per l'intervallo di quinta per formare progressivamente tutte le tonalità maggiori. Partendo dalla tonalità di DO M per quinte ascendenti otteniamo tutte le tonalità dei diesis, mentre procedendo per quinte discendenti sempre da DO M, formiamo progressivamente le tonalità dei bemolle.

Secondo gli stessi principi abbiamo illustrato in figura 41 del n. 4-79 i gruppi di quattro accordi, racchiusi in ciascuna delle dodici tonalità maggiori, come il primo passo per creare la tabella dei giri armonici di figura 50 del n. 9-79.

Adesso è venuto il momento di allargare questo discor-

so. Infatti, abbiamo accennato in precedenza alla possibilità di formare gli accordi perfetti, partendo da una qualsiasi nota della nostra tonalità prescelta.

Prendiamo nuovamente come esempio la tonalità di DO M, illustrata nella figura 30 del n. 3-79, ed i suoi accordi di figura 41 del n. 4-79.

Vediamo che essa è composta di sette note (chiamate anche gradi), in quanto l'ottava nota è la ripetizione della prima. Dalle precedenti costatazioni dovremmo avere o disposizione ben sette accordi, mentre in figura n. 41 ne abbiamo illustrato solo quattro, con le note fondamentali collocate rispettivamente sul primo, quinto, secondo e sesto grado della scala.

Va precisato che consideriamo i gradi raggruppati nella medesima ottava. Vediamo adesso la procedura da adottare per aggiungere gli accordi mancanti nella figura 41.

Usufruendo ancora del principio della concatenazione per l'intervallo di quinta, procediamo discendendo nella parte grave fino alla nota FA, che dà il nome al nuovo accordo con dentro racchiusa la terza maggiore, seguita dalla terza minore. Pertanto il nostro accordo diventa FA M. Proseguendo ulteriormente a sinistra troviamo la nota SI, ma esaminando l'intervallo ottenuto vediamo che esso è composto di due terze minori, pertanto rappresenta la quinta diminuita, che lo rende dissonante.

Per avere l'intervallo giusto di quinta e cioè composto di tre toni e mezzo, equivalente alla combinazione di terza maggiore e terza minore o viceversa, dovremmo uscire dalla tonalità prescelta, adoperando come nota fondamentale del nostro accordo il SI bemolle. Consideriamo pertanto concluso il nostro tentativo nella parte grave e spostiamoci a destra, nella parte acuta della tonalità. L'ultima

nota nella *figura 41* è MI; che diventa la fondamentale dell'accordo di MI m, racchiuso nell'intervallo di quinta composto di terza minore, seguita da terza maggiore. Con questa procedura abbiamo esaurito tutte le combinazioni possibili, in quanto un'altra quinta ascendente dovrebbe cominciare dal SI e finire in FA diesis, e cioè fuori dalla tonalità prescelta, formando l'accordo SI m.

Esaminando i risultati raggiunti, illustrati in *figura 66*, vediamo che adesso abbiamo a disposizione ben sei accordi nella nostra tonalità e precisamente FA M, DO M, SOL M, Re m, LA m, MI m.

Notiamo anche che fra questi accordi tre sono maggiori, con le note fondamentali rispettivamente sul quarto, primo e quinto grado, mentre gli altri tre sono accordi minori ed hanno per nota fondamentale il secondo, sesto e terzo grado.

Considerando che finora ci siamo occupati esclusivamente delle tonalità maggiori e solo in seguito passeremo alle tonalità minori, ci sembra giusto chiamare i primi tre accordi *PRINCIPALI*, in quanto sono maggiori come la tonalità prescelta, mentre i rimanenti tre accordi minori, meno importanti per il loro carattere diverso li chiameremo *SECONDARI*. L'accordo di quinta diminuita, posto sul settimo grado, non essendo nè maggiore nè minore, viene escluso e collocato fra gli accordi dissonanti.

#### CARATTERISTICHE COSTRUTTIVE DELLA SCATOLA DI MONTAGGIO

Nelle prime cinque puntate di questa serie di articoli abbiamo descritto il funzionamento del pianoforte elettronico, fornendo tutti i dati tecnici riguardanti la costruzione dei singoli circuiti di cui è composto il kit di montaggio a circuiti preassemblati.

Nella parte teorica, divisa in sezioni secondo lo schema a blocchi, abbiamo esaminato in maniera molto dettagliata i diversi circuiti, dei quali è composto il pianoforte elettronico. La descrizione del principio di funzionamento di ogni singolo schema elettrico è stata corredata dei disegni costruttivi dei circuiti stampati e cioè masters, della disposizione dei componenti su di essi, alcuni di elevata densità, e del loro elenco completo.

Terminata questa preliminare esposizione teorica del funzionamento circuitale, abbiamo cominciato già nella precedente puntata la descrizione delle prime operazioni di montaggio e collegamento dell'insieme, iniziando con il fissaggio della tastiera nel mobile. Abbiamo proseguito con il montaggio dell'alimentatore stabilizzato nel suo contenitore, collegandolo a mezzo dell'apposito trefolo preformato e legato, ai circuiti dei filtri formati e divisori ed al generatore dell'ottava superiore. Terminate le operazioni di collegamento tra loro di tutti i quattro circuiti, ad eccezione del circuito curva involuppo del pianoforte, ed eseguite per comodità di collaudo fuori dal mobile, abbiamo potuto dedicarci alla verifica del funzionamento dei singoli circuiti, seguendo il procedimento descritto.

Identificati i cavi schermati secondo la *figura 13* del n. 12-78 e *figura 58* del n. 9-79, abbiamo provveduto a saldare al trefolo le tre prese d'uscita jack. Inserito l'amplificatore ed acceso l'alimentatore stabilizzato e seguendo sempre la procedura descritta, abbiamo controllato il funzionamento del generatore dell'ottava superiore e del circuito divisori.

Dobbiamo aggiungere che per il collaudo di quest'ultimo possiamo seguire due procedure diverse. Una di queste è di saldare un filo lungo circa 40 cm ad una qualsiasi delle uscite del generatore di ottava superiore, per esempio A,

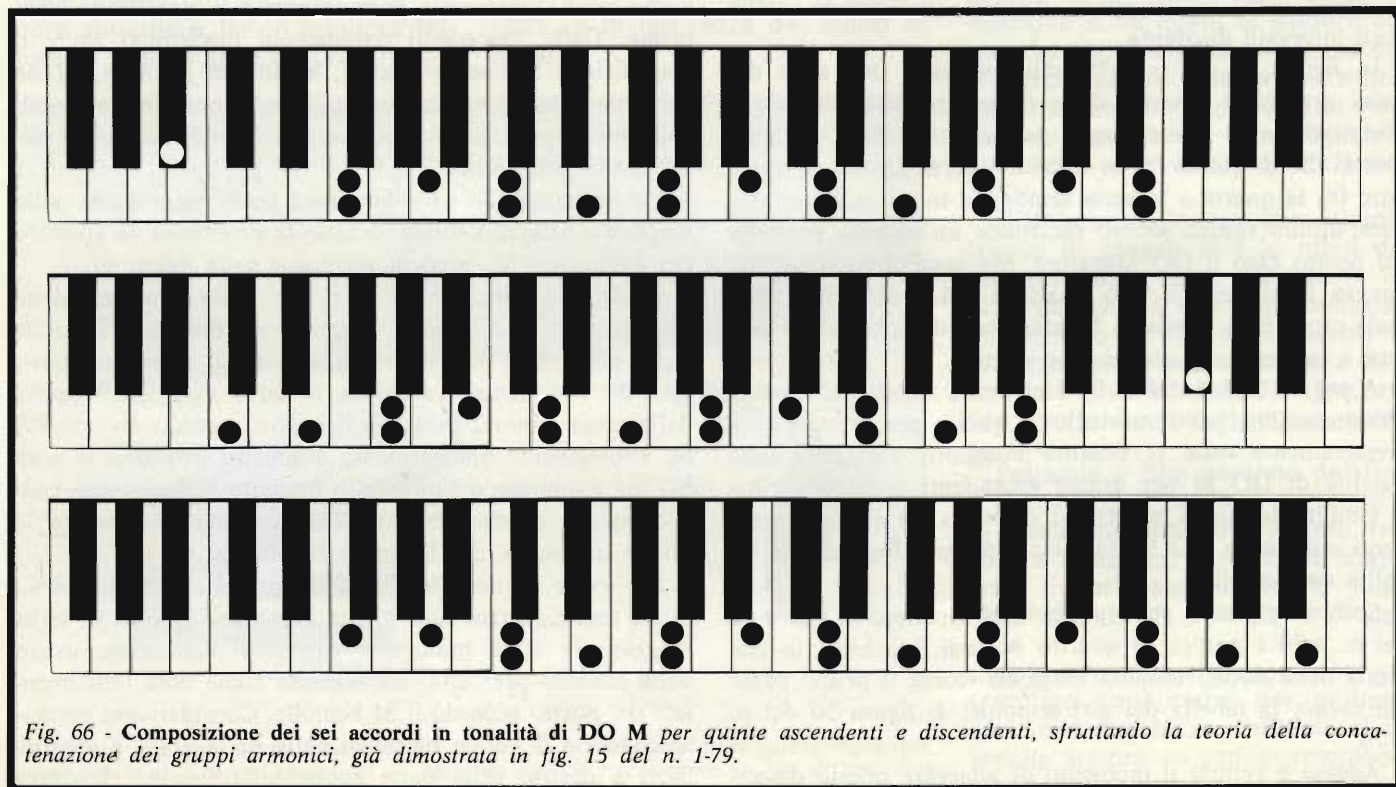


Fig. 66 - Composizione dei sei accordi in tonalità di DO M per quinte ascendenti e discendenti, sfruttando la teoria della concatenazione dei gruppi armonici, già dimostrata in fig. 15 del n. 1-79.

corrispondente al nostro LA, e con l'altro capo toccare in sequenza i dodici rivetti situati nella parte superiore del circuito divisori, designati con le lettere, corrispondenti alle varie note, le stesse che sono raggruppate poi nella parte inferiore in gruppi di cinque, divisi per ottava.

Tocchando con la punta del cavetto marrone le uscite sui rivetti in basso del gruppo al quale è stato collegato il filo in alto, possiamo sentire distintamente le cinque note corrispondenti. Eseguita questa operazione a partire dalla nota designata C a sinistra ed arrivando alla dodicesima nota F, abbiamo concluso la verifica di tutte le uscite dei nostri divisori, anche se la nota divisa per due, quattro, otto etc è sempre la stessa, nel nostro caso LA.

Terminata la verifica, saldiamo il filo sul rivetto designato A, corrispondente all'ingresso del suo divisore e prepariamo un'altro filo lungo 80 cm, saldandolo al rivetto centrale d'uscita del gruppo A. Abbiamo così predisposto l'uscita del circuito divisore (e ci basta una sola), al successivo stadio di collaudo, quello del circuito della curva inviluppo pianoforte. In questo modo semplifichiamo i collegamenti, non usufruendo ancora del trefolo grande e limitandoci solo a collegare il trefolo piccolo alla parte sinistra del circuito involuppo, come in *figura 13* del n. 12-78, avendo la cura di saldare il cavo schermato marrone al punto A, situato nella parte centrale del circuito.

Il secondo procedimento consiste nel saldare tutti i fili del trefolo grande, collegando con esso il generatore dell'ottava superiore al circuito divisore ed al circuito curva involuppo, consultando sempre la *figura 13*, anche per il collegamento del trefolo piccolo.

Possiamo adesso accendere il circuito ed azionare con le dita le rispettive mollette, facendole passare dalla loro posizione d'appoggio sulla barretta comune ai rispettivi ponticelli. Dovremmo udire distintamente le varie note, distinguendo anche la forma della curva dell'involuppo, e cioè il graduale abbassamento dell'ampiezza pian piano che la carica dei rispettivi condensatori da 10  $\mu$ F viene travasata a quelli da 2,2  $\mu$ F, come descritte a pag. 389 del n. 4/79.

Usando invece il procedimento precedentemente descritto, possiamo lo stesso collaudare in sequenza i 61 circuiti della curva involuppo, azionando le mollette come prima e nello stesso tempo toccando con il filo collegato all'uscita dei divisori il rispettivo rivetto d'ingresso dei transistori di *figura 44* del n. 4-79.

Con questa procedura di collaudo sentiamo sempre la stessa nota in uscita, della curva involuppo in caso di dover sostituire qualche componente. Terminata anche questa verifica, inseriamo il jack del pedale sustain nella rispettiva presa e controlliamo la tenuta dei diodi D1 - D61 per le eventuali perdite d'isolamento. Con il segnale inserito sulla base del rispettivo transistore non dovremmo sentire alcuna nota in uscita, senza appoggiare la molletta sul suo ponticello.

Lasciando sempre alzato il registro nero dei bassi, proviamo ad abbassare un registro tasto bianco per volta, per controllare il funzionamento del circuito dei filtri formanti di *figura 55* del n. 9-79. Ad ogni registro bianco corrisponde uno dei timbri prescelti. Abbassando adesso anche il registro nero dei bassi, mettiamo in funzione il circuito

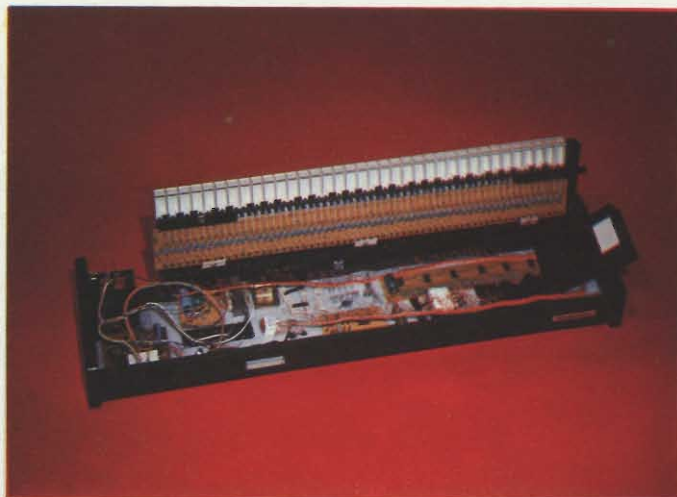


Fig. 67 - Aspetto della scatola di montaggio preparata per eseguire i collegamenti dei vari circuiti.

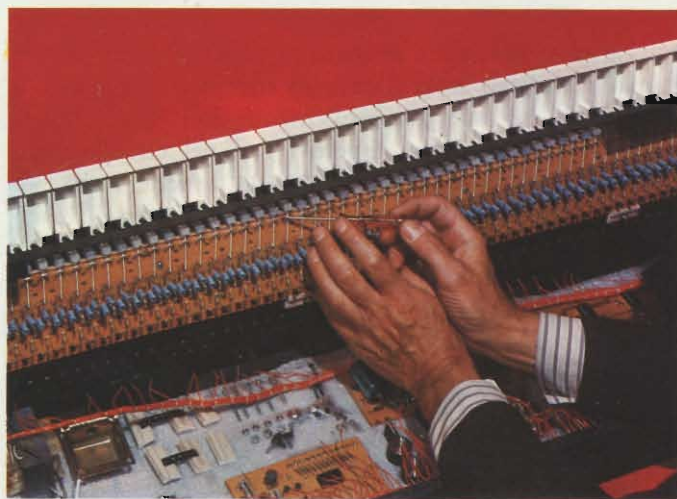


Fig. 68 - Particolare della fase di collaudo: registrazione dei ponticelli.

costruito attorno al transistore T2, al quale vengono convogliate le ultime due ottave gravi. Usando il pianoforte con l'amplificatore stereo possiamo sentire su un canale le ultime 24 note spostate a sinistra di due ottave mentre sull'altro canale sentiamo le rimanenti ottave acute.

In altre parole un canale serve per l'accompagnamento e l'altro per la melodia. Nella posizione mono, con il tasto nero abbassato, sentiamo sulla stessa uscita la melodia ed accompagnamento spostato di due ottave verso i toni gravi. Alzando il tasto nero passano tutte le cinque ottave in sequenza.

Terminata la verifica di tutti i circuiti facenti parte del nostro kit premontato e precollaudato, possiamo ora procedere alla sistemazione dei vari circuiti nel mobile stesso. Qui troviamo comodo il fatto di non aver ancora provveduto ai collegamenti del trefolo grande al circuito di curva involuppo. Ribaltiamo il mobile indietro di 90 gradi in modo che la tastiera si appoggi sul tavolo, avendo cura di inserire sotto un panno per precauzione contro gli eventuali graffi ai tasti.

Occupiamoci adesso della parte più delicata del montaggio e cioè la sistemazione del circuito curva involuppo pia-

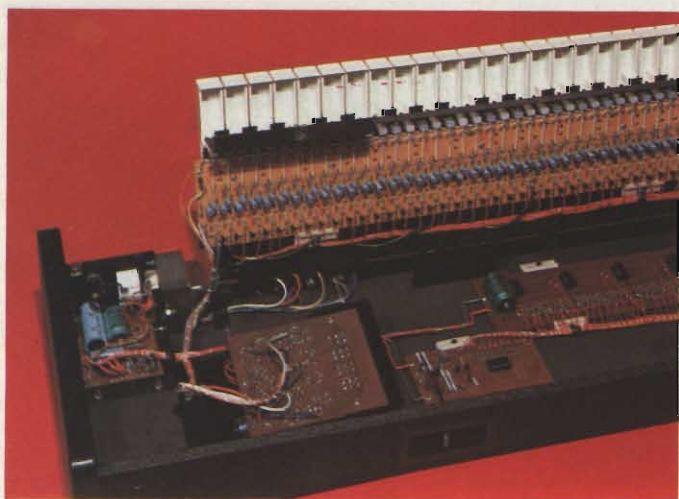


Fig. 69 - Particolare della scatola di montaggio in fase di collaudo finale.



Fig. 70 - Vista dell'insieme del pianoforte completo e pronto per essere richiuso.

noforte sotto la tastiera a mezzo di sette viti autofilettanti. Prima sistemiamo sotto il circuito stampato la barretta di spessore di 5,5 mm già provvista di fori, badando che questi coincidano con i rispettivi fori nel circuito stampato, partendo dalla parte destra della tastiera, verso i toni acuti. Adesso abbassiamo tutto insieme sopra il telaio, facendo coincidere i fori di fissaggio con la prima fila dei fori nel telaio, in modo che il bordo superiore del circuito stampato si trovi a circa 1 mm dalle finestre nel telaio sotto i tasti. Avvitiamo le sette viti di fissaggio, se necessario facendo dei piccoli ritocchi con la limetta a coda di topo. Prima di stringere le viti registriamo bene la posizione del circuito stampato, in modo che i ponticelli corrispondano bene alle linguette in nailon, fissate sotto i tasti e che queste non tocchino il circuito stampato.

Terminata questa operazione, possiamo procedere con molta cura all'inserimento delle 61 mollette nei fori situati nelle linguette, aiutandoci preferibilmente con la pinza a molla ed alzando con le dita i relativi tasti.

Sotto il bordo inferiore del circuito stampato inseriamo adesso l'apposito profilato in plastica ed avviamo provvisoriamente le tre viti di fissaggio. Possiamo ora verificare il movimento delle mollette azionando i tasti ed il loro passaggio dalla barretta ai ponticelli, tutto questo preferibilmente con la tastiera nella posizione verticale.

Abbiamo notato in precedenza che i ponticelli sono saldati solo nella loro parte di sinistra per facilitare la loro registrazione con un cacciavite piccolo inserito sotto la parte piatta in modo che facendo da leva, possiamo leggermente abbassarli o alzarli, secondo la pressione della molletta. Se tutto risulta abbastanza regolare, possiamo fare l'esatta registrazione della pressione in un secondo tempo, procedendo prima alla saldatura dei fili del trefolo grande ed all'ancoraggio del trefolo a mezzo di apposite fascette. Possiamo ora disporre i rimanenti circuiti sul fondo del mobile, come chiaramente visibile nelle foto, che corredano questo articolo, e procedere alla saldatura dei rimanenti fili del trefolo grande ai circuiti divisori e generatore di ottava.

Terminata anche questa operazione, possiamo ancorare

questi due circuiti sul fondo del mobile e fissare la scatola dell'alimentatore nella sua posizione obbligata, come pure la squadretta delle prese jack. Dopo aver fissato il potenziometro a slitta nella finestra frontale del mobile, ci rimane la sistemazione del circuito dei filtri formanti sotto il suo pannello con i potenziometri già avvitati in precedenza. Acceso il circuito possiamo ora verificare con molta cura le pressioni delle mollette, badando bene di non danneggiare le piste dove sono ancorati i ponticelli.

Forse il metodo più sicuro è quello di tenere fermo il gambo sinistro dei ponticelli con una pinza mentre facciamo da leva con il cacciavite piccolo. Se necessario, possiamo alzare leggermente la barretta comune inserendo il cacciavite sotto le linguette che la tengono in posizione, trattandosi sempre in ambedue i casi di ritocchi piccolissimi.

Ci rimane adesso da ancorare la tastiera con due viti autofilettanti provviste di rondelle bombate, avvitare il coperchio dell'alimentatore, ed inserire il pannello frontale nella scannellatura all'interno del mobile ancorandolo al coperchio con una vite. Inserita la callotta posteriore fissata con tre viti autofilettanti, il nostro pianoforte è pronto per l'uso.

A chi non ha seguito tutte le puntate dall'inizio, raccomandiamo vivamente di procurarsi i numeri arretrati, che la redazione della rivista mette ancora a disposizione dei lettori. Solo così potrete essere sicuri di aver acquistato la padronanza di questa interessante materia di studio, rappresentata dagli strumenti musicali elettronici. Pur trattandosi solo del pianoforte elettronico, di per se piuttosto complesso nella parte elettronica e costruttiva per l'elevato numero di componenti impiegati, (più di mille) abbiamo visto che una parte dei circuiti sono comuni agli organi elettronici. Pertanto le nozioni apprese ci possono essere molto utili anche nelle future realizzazioni.

Ci auguriamo che in scia di questi articoli seguano le altre realizzazioni pratiche, che possano mettere a portata di tutti diversi interessanti strumenti musicali, altrimenti di costo proibitivo in commercio.

Basti pensare che un buon pianoforte elettronico ormai

si avvicina alle seicentomila lire come prezzo di listino, e anche se il nostro kit è pure soggetto all'imminente aumento del 10%, siamo sempre a circa metà del suo valore commerciale, e tutto questo con sole poche ore di lavoro che oltretutto è interessantissimo e stimolante, in quanto può metterci in grado di dedicare il tempo libero alla vera e propria assistenza tecnica sugli innumerevoli strumenti musicali fuori uso o sorpassati circuitalmente. Allo scopo, saremo ben lieti se interpellati ad aiutare chi dei lettori è interessato in materia.

Rimane ancora da sottolineare la possibilità che questo kit offre a chi intende ampliare le sue prestazioni, aggiungendo più contatti per tasto sia per sperimentare i vari circuiti di organi elettronici o effetti violino, sia collegando alla stessa tastiera i circuiti del sintetizzatore, ed ottenendo in questo modo un interessante effetto polifonico per sovrapposizione dei vari timbri. Infatti con una modica spesa extra, come dalle istruzioni che seguiranno, possiamo usufruire della stessa tastiera e mobile per ampliare notevolmente la sua struttura circuitale fino ad un'eventuale pilotaggio dei vari circuiti con un microprocessore. Con queste future realizzazioni in mente abbiamo infatti provveduto alla possibilità di montaggio dell'interfaccia con più contatti direttamente sul circuito stampato della curva involuppo.

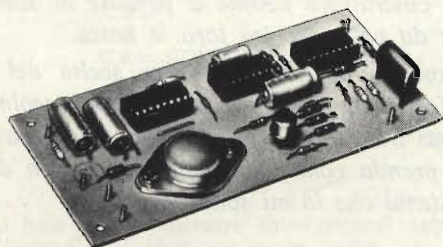
Resta evidente l'enorme risparmio ottenuto evitando l'acquisto di una seconda tastiera e mobile. Il nuovo numero del conto corrente postale della ditta S.T.C. Ing. T. Klinger, Via Palmanova 30, 20132 MILANO, è: numero del conto 35480201.

## KS 450 - ANTIFURTO PER MOTO

Questo antifurto sensibile alle vibrazioni proteggerà la Vostra moto, caravan o motoscafo, dai tentativi di furto. Al primo tentativo non vi è alcun allarme, ma solo un «all'erta». Al secondo tentativo vi è un preallarme di breve durata. Al terzo tentativo vi è un allarme di lunga durata. Si ha così una efficace protezione sensibile agli allarmi, ma praticamente inerte alle cause accidentali. Il consumo, durante la fase di attesa, è ridottissimo e non scarica quindi la batteria del mezzo protetto

### CARATTERISTICHE TECNICHE

- Tensione di funzionamento . . . :  $6 \pm 15$  Vcc
- Corrente assorbita (in assenza di allarme) . . . . . : 20  $\mu$ A
- Tempo di guardia iniziale . . . . : 20 secondi
- Tempo di preallarme . . . . . : 10 secondi
- Tempo di allarme . . . . . : 30 secondi
- Sensore di Ingresso . . . . . : contatto meccanico in chiusura
- Segnale di uscita . . . . . : contattore elettronico di massa
- Corrente massima di uscita (avvisatore) . . . . . : 1 A cc



KS 450

# MANCA LA CORRENTE!... ...e nessuno se ne accorge

L'apparecchio a 220 V 50 Hz che stai usando CONTINUA A FUNZIONARE. Di chi il merito? del GRUPPO AUTOMATICO DI CONTINUITÀ a onda rettangolare, che interviene istantaneamente.



## FORMIDABILE!

### CARATTERISTICHE GENERALI

Tensione di alimentazione: 220 Vc.a.  
Tensione di uscita: 220 V - 50 Hz  $\pm$  5%  
Temperatura ambiente:  $-10+55$  °C

Codice GBC	Mod.	Potenza nominale	Tempo di intervento	Auto- nomia
HT/4650-00	EM60P	60 VA	15 ms	60'
HT/4650-05	EM100	100 VA	15 ms	30'
HT/4650-10	EM250	250 VA	15 ms	40'
HT/4650-15	ENB100	100 VA	istantaneo	30'



di Paolo Bozzola  
prima parte

## La musica elettronica

*Ho voluto iniziare il mio programma di Musica Elettronica, che prevede una profonda analisi di tutti (dico tutti!) i problemi connessi alla sintesi del suono, nonché la presentazione di progetti completi che permetteranno la realizzazione di un modernissimo sistema POLIFONICO professionale, con il riportare pari pari l'introduzione scritta da me per un mio libro che, in questo momento, è sotto «editing». Sarebbe stato bello iniziare subito con moduli e schemacci tremendi ma, così facendo, avrei «ucciso» anche coloro che sono all'inizio, che appena da poco si interessano dell'argomento meraviglioso della sintesi audio; per questo motivo penso che la concisa — ma completa — prefazione sia di valido aiuto a tutti i principianti. Dunque, «che cosa è un sintetizzatore» è qui di seguito spiegato, insieme a definizioni chiave che, forse, anche i più smaliziati faranno bene a leggersi! Voglio infatti ricordare che il mio discorso globale sarà sempre orientato sulla scelta di specifici standards di progetto, in modo da avere una rigida normalizzazione entro al sistema. Di questo, in particolare, si inizierà a parlare dal prossimo numero. Anche la scelta «quasi dogmatica» della struttura modulare qui fatta non deve spaventare, perché vedremo fra due puntate come ci si debba orientare veramente nelle proprie scelte: peraltro, soprattutto QUI, tale scelta semplifica enormemente la spiegazione del funzionamento, abituando il costruttore neofita a pensare al suo sistema come ad un assemblaggio di «scatole» con entrate e uscite da collegare fra loro, e basta.*

*Già da ora è comunque chiaro come i suddetti collegamenti possano benissimo — per scelta del costruttore — essere fissati una volta per tutte oppure lasciati indeterminati (strutture precablate o realmente modulari). Ancora, l'esemplificazione di struttura generale data tramite la tabella 3 non deve spaventare né tantomeno obbligare fin d'ora a scelte categoriche: la si prenda come un semplice esempio delle possibilità di controllo o, per meglio dire, della versatilità, del sistema che io mi sono costruito.*



Comincio dicendo che il nostro scopo è «raccogliere» un segnale audio, cioè nella gamma che il nostro orecchio può captare (15-15000 Hz circa), come prodotto finale di una serie di manipolazioni successive di un primitivo segnale.

Il pianista sa che può ottenere una cosa analoga battendo sui tasti del suo strumento, che è meccanico, ma noi, usando apparecchiature elettroniche, dovremo procurarci il suono finale tramite «passaggi» più o meno complicati.

Poiché sappiamo che, opportunamente amplificata e «diretta» su di un altoparlante, una corrente elettrica periodica ci produce, guarda caso, un suono, sarà oltremodo ovvio cercare di costruirci dei circuiti atti, sotto opportuno comando esterno, a generare segnali elettrici di periodo determinato.

L'amplificazione (ed il successivo ascolto) saranno effettuati «a valle» e quindi, già fin d'ora, dirò che sono processi che NON entrano nella catena di sintesi, così come gli standard definiscono.

Dunque, ora esaminiamo come si costruisce questa catena di sintesi.

Definiamo A PRIORI che la nostra catena di sintesi audio sarà una rete MODULARE: cioè noi NON DOVREMO FARE ALTRO CHE PRENDERE TANTE SCATOLE (I NOSTRI «MODULI» DI SINTESI) E COLLEGARLE INSIEME, SFRUTTANDO IL FATTO ONNIPRESENTE CHE OGNUNO DI QUESTI MODULI HA DELLE ENTRATE E DELLE USCITE CHE DOVRANNO ESSERE OPPORTUNAMENTE COLLEGATE FRA DI LORO.

Immaginiamo pure che ciascuna di queste entrate o uscite sia effettivamente accessibile dall'esterno tramite un jack; quindi noi realizzeremo i collegamenti con dei semplici cavetti.

**Quale è il ragionamento da seguire per avere successo in questi «collegamenti»?**

Innanzitutto ricordo che OGNI modulo ha ENTRATE e USCITE. PER COMODITA' si fa la seguente distinzione:

- a) **ENTRATE/USCITE «AUDIO»**  
vuol dire che lì deve arrivare o partire il segnale che poi verrà amplificato.
- b) **ENTRATE/USCITE «DI CONTROLLO»**  
vuol dire che in quei punti dobbiamo apporre o possiamo prelevare opportuni segnali elettrici di comando.

### Definizione

DEFINIAMO «SEGNALE DI CONTROLLO» UN QUALSIASI SEGNALE ELETTRICO CHE AGISCA SUL MODULO SCELTO IN MODO DA:

- a) Modificare i parametri di funzionamento (modulazione etc.)
- b) Attivare il funzionamento (trigger signal) o disattivarlo (reset).

E' assai ovvio che se stabiliamo range di tensione eguali per segnali audio e per segnali di controllo (di solito da 0 a + 5 V), noi possiamo benissimo usare un segnale tipicamente audio come segnale di controllo: insomma è una distinzione più che altro formale, per distinguere il

TABELLA 1

**\* ACCEZIONE**

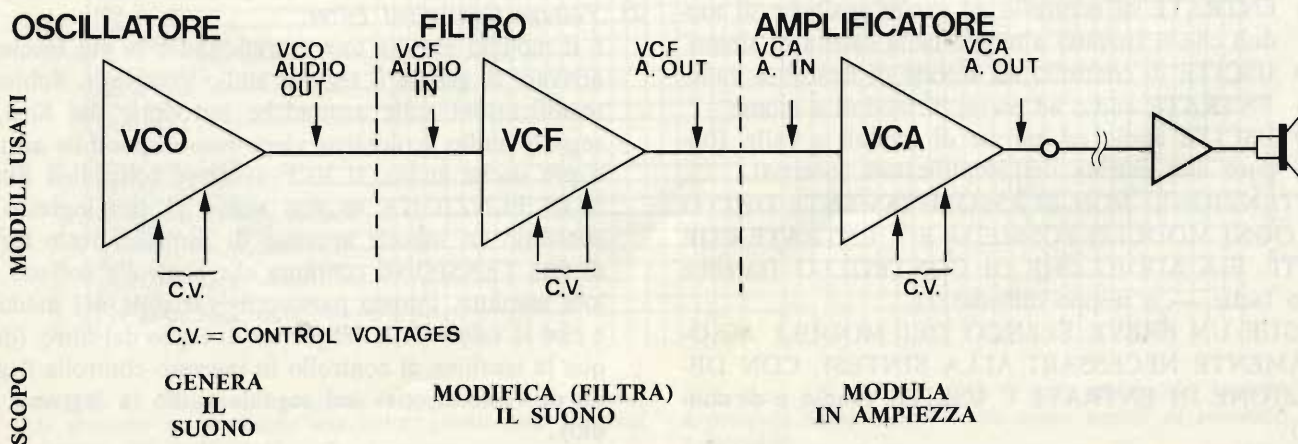
«La struttura di sintesi è perfettamente modulare».

**\* DEFINIZIONE**

«Modulare»: dicesi di una struttura che realizza le sue funzioni tramite la interconnessione di sub-strutture indipendenti».

**\* GENERALIZZAZIONE**

«Il processo di generazione e modifica del suono è di solito il seguente:



La catena base si può allargare (o allungare) aggiungendo: 1) Altri moduli eguali a questi. 2) Moduli che abbiano opportune uscite di controllo. 3) Idem con uscite audio.

**TAB. 2 - STANDARDIZZAZIONE DEI MODULI IN BASE A IN/OUT**

TIPO A	AUDIO IN	A. OUT	CONTROL IN	C. OUT	FUNZIONI
1	nessuna	1 o più	1 o più identiche, sommate	nessuna	GENERATORE AUDIO CONTROLLATO IN TENSIONE (VCO)
2	nessuna	1 o più	nessuna	nessuna	GENERATORE AUDIO INDIPENDENTE GENERICO (es: un circuito che genera rumore bianco)
3	1	1 o più	1 o più identiche, sommate	nessuna	PROCESSATORE DI SEGNALE AUDIO (es: filtro, VCA)
4	1 o più	1 o più	nessuna	nessuna	MIXERS, Preamplificatore
<b>TIPO B</b>					
1	nessuna	nessuna	1 o più	1	GENERATORI DI INVILUPPO, processori di tensioni di controllo
2	nessuna	nessuna	nessuna	1 o più	GENERATORI DI SEGNALI DI CONTROLLO
<b>TIPO C</b>					
1	1 esterna	nessuna	nessuna	1	TRASDUTTORE ELETTRICO
2	nessuna	nessuna	azione meccanica est.	1 o più	Modulo di controllo, trasduttore meccanico monofonico o polifonico (es. KBD Module)

TIPO A: SONO DETTI «MODULI AUDIO»

TIPO B: SONO DETTI «MODULI DI CONTROLLO»

TIPO C: SONO DETTI «MODULI DI INTERFACCIA»

fatto che, ALLA FINE E SOLO ALLA FINE, verrà amplificato (e quindi reso udibile) un effettivo segnale audio.

### COME SCEGLIERE FRA ENTRATE/USCITE AUDIO E DI CONTROLLO

- 1) Si sceglie il modulo.
- 2) Si esaminano le funzioni del modulo.
- 3) In base a suddette funzioni si collegano:
  - a) ENTRATE di controllo ad uscite analoghe di moduli che si trovano a monte nella catena di sintesi.
  - b) USCITE di controllo ad entrate di moduli a valle.
  - c) ENTRATE audio ad uscite di moduli a monte.
  - d) USCITE audio ad entrate di moduli a valle (oppure alla entrata dell'amplificatore esterno).

ATTENZIONE: NON E' ASSOLUTAMENTE DETTO CHE OGNI MODULO POSSIEDA SIA ENTRATE CHE USCITE, SIA AUDIO CHE DI CONTROLLO (sarebbe troppo facile — o troppo difficile!?).

SEGUE UN BREVE ELENCO DEI MODULI ASSOLUTAMENTE NECESSARI ALLA SINTESI, CON DESCRIZIONE DI ENTRATE E USCITE (audio e di controllo).

#### 1) Voltage Controlled Oscillator:

è il modulo in cui viene effettivamente generato il segnale elettrico periodico che, opportunamente modifi-

cato, dovremo poi amplificare. Tale segnale è dunque un segnale audio, e, per comodità, assume spesso varie forme base.

Un VCO (voltage controlled oscillator) NON FUNZIONA se non riceve un segnale di controllo in ingresso sotto forma di una tensione continua il cui valore controlla l'unico parametro variabile del VCO: la FREQUENZA.

#### 2) Voltage Controlled Filter:

è il modulo che ha una entrata audio in cui facciamo arrivare in genere il segnale audio «vergine». Subite le modificazioni sulle armoniche introdotte dai filtri, il segnale audio «colorato» viene reso disponibile ad una o più uscite audio. Il VCF (voltage controlled filter) NON FUNZIONA se non riceve al suo ingresso di controllo un segnale appunto di controllo sotto forma di una TENSIONE continua che controlla col suo valore assoluto, l'unico parametro variabile del modulo: e cioè il valore della frequenza di taglio del filtro (dunque la tensione di controllo in ingresso controlla il grado di «colorazione» sul segnale audio in ingresso audio).

#### 3) Voltage Controlled Amplifier:

è il modulo che serve a modulare in ampiezza (e quindi a conferire la «dinamica») il segnale audio che vie-

ne apportato al suo ingresso audio. Modulato in ampiezza, il segnale audio è disponibile alla unica uscita audio del modulo.

Il VCA (voltage controlled amplifier) NON FUNZIONA se al suo ingresso di controllo NON E' PRESENTE una TENSIONE di controllo il cui valore, relativo al valore MASSIMO assumibile, determina il grado di attenuazione portato dal modulo sul segnale audio in ingresso. Tale tensione di controllo è continua.

4) *Low Frequency Oscillator:*

è il modulo che serve a generare segnali audio di bas-

sissima frequenza per effetti speciali oppure tensioni di controllo cicliche di bassissima frequenza che possono poi essere applicate ad entrate di controllo di altri moduli (controllabili in tensione) per ottenere modulazioni cicliche dei loro parametri. Il Low Frequency Oscillator (LFO) NON POSSIEDE entrate di controllo. Il parametro variabile (la bassissima frequenza del segnale generato) si regola on-board.

5) *Envelope Generator:*

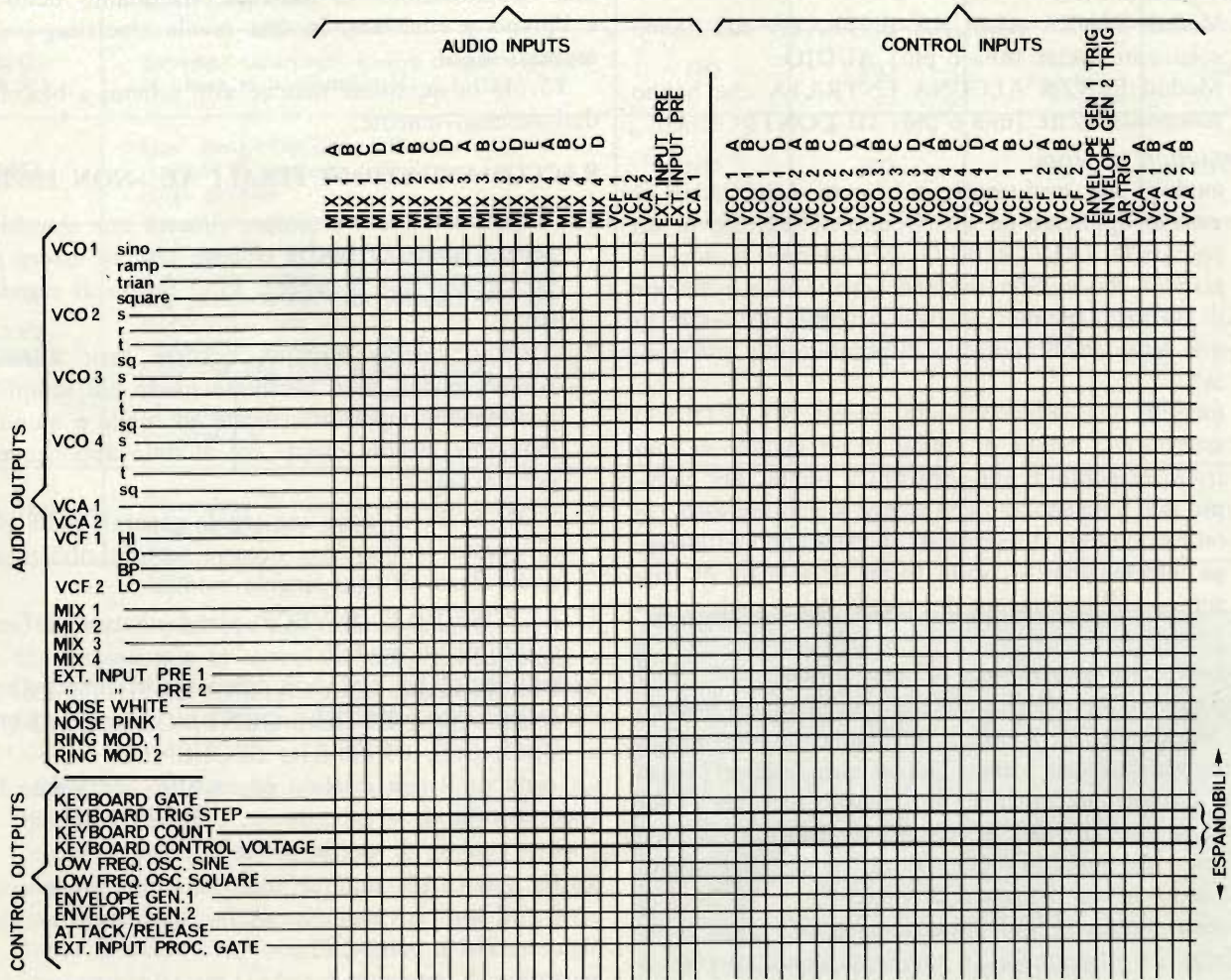
è il modulo che genera alla sua uscita una tensione di controllo VARIABILE IN FUNZIONE DEL TEMPO,

**TAB. 3 - COORDINAMENTO E MATRICIZZAZIONE ENTRATE/USCITE IN UN SISTEMA BASE ANALOGO CONTROLATO O MENO DA MICRO**

NOTA: Usando una vera matrice ad incroci, la inserzione di un pin ad un incrocio collega quella riga a quella colonna  
ACCEZIONE: Coordiniamo le uscite sulle righe, e le entrate sulle colonne, distinguendo fra audio e controllo.

NOTA: Nel mio sistema non c'è matrice ad incroci reale, per cui tale schematizzazione è fatta al solo scopo di mostrare tutti i possibili collegamenti.

NOTA: Per la precisazione in/out di ogni modulo ci si riferisce alla tab. 4 che è la funzione inversa della tab. 2.



NOTE: 1) Nel caso di polifonia le 3 voci con collegamenti in grassetto si espandono «n» volte, quanti sono gli stadi (uscite) del multiplexer.

2) Poiché lo standard fissato dice che: A) Range Vcontrol = Range Vaudio = 0 → + 5 V, B) Entrate/Uscite audio/control, sono Direttamente accoppiate (non ci sono cond.

di bypass) è ovvio che, al di là della distinzione formale, è possibile usare segnali audio come segnali di controllo, e viceversa.

3) Una riga può essere collegata a più colonne, NON VICEVERSA, pena la messa in corto di due uscite diverse, con danni a entrambi i moduli.

detta «involuppo». Tale tensione parte da zero, sale, raggiunge un valore di picco, poi ridiscende fino a raggiungere di nuovo lo zero. Serve a modulare, in funzione del tempo, i parametri controllabili in tensione di moduli a valle. IL MODULO NON FUNZIONA (cioè alla sua uscita di controllo non rileviamo alcun involuppo o variazione nel tempo della tensione di controllo) FINCHE' NON RICEVE UN SEGNALE DI CONTROLLO al suo unico ingresso di controllo: tale segnale di controllo deve in genere essere un impulso di «start» (trigger).

*NOTA: in alcuni E.Gen. esiste un secondo ingresso di controllo per bloccare istantaneamente un modulo che stia funzionando. Anche qui il segnale di controllo da applicare deve essere in genere un impulso (Restore o dettrigger).*

6) *Mixer:*

penso che tutti sappiano a che cosa serve. Il modulo HA SOLTANTO INGRESSI (più di uno) E USCITE (massimo due se stereofonico) AUDIO.

7) *Altri generatori:*

a) Moduli SENZA ALCUNA ENTRATA che hanno solamente uscite (una o più) AUDIO.

b) Moduli SENZA ALCUNA ENTRATA che hanno solamente uscite (una o più) DI CONTROLLO.

8) *Trasduttori generici:*

a) moduli che traducono un evento MECCANICO esterno applicato ad un circuito di ingresso in un segnale DI CONTROLLO (per esempio il *modulo-tastiera* che associa istantaneamente alla posizione di un tasto premuto un ben determinato valore di una tensione di controllo disponibile alla sua uscita).

b) moduli che traducono un evento ELETTRICO esterno alla catena di sintesi in un segnale di controllo disponibile alla loro unica uscita. Per esempio tale è un modulo che riceve al suo ingresso (in tal caso audio) il segnale di un microfono ed estraiga informazioni — sotto forma di segnale di trigger — sull'andamento dei picchi del segnale in ingresso).

9) *Controllori generici:*

sono moduli che entrano nella catena di sintesi indirettamente tramite altri moduli, in quanto servono solo a «interfacciare» tale catena col mondo esterno (caso della tastiera meccanica in sè) oppure servono a fare sì che la catena possa effettivamente funzionare. Tale è il caso del modulo alimentatore, nonché del microprocessore in un sistema polifonico.

A questo punto, se noi abbiamo costruito opportunamente bene i nostri moduli, e sappiamo con sicurezza le funzioni delle singole entrate ed uscite, non resta che collegare effettivamente tali «jack» fra di loro. Qual è il processo logico? Vediamone una semplificazione.

### FORMAZIONE DELLA CATENA DI SINTESI

1) Si sceglie il modulo GENERATORE.

2) Si osserva se è autonomo («generico») o se deve es-

sere controllato.

3) Se serve, si sceglie il controllore valido a pilotarlo; in genere si decide dove prendere la tensione di controllo.

4) Si verifica che, a questo punto, sia presente all'uscita del modulo un segnale audio.

5) Volendo, possiamo subito amplificarlo ed ascoltarlo, altrimenti

6) Si passa ad una «manipolazione» del segnale audio vergine, tramite Mixer, VCF o VCA. Notare che

7) Per ognuno dei moduli usati nella manipolazione dovranno essere sistemate le entrate di controllo.

8) Finita la manipolazione, si amplifica il segnale e lo si ascolta soprattutto se si è capaci di sopportarlo!

Non mi stancherò mai di confermare quanto sia difficile, tramite l'uso della parola scritta, dare l'idea del funzionamento globale di queste macchine.

Esse, infatti, sono così versatili che il limite estremo della versatilità della catena di sintesi è correlato unicamente alla «quantità» di fantasia dell'utente.

Che cosa aggiungere, ora, a quanto detto? Nulla se non una ricapitolazione in tre righe di quanto detto sopra, e l'invito a ritrovare, in una tavola sinottica, i concetti espressi sopra.

Tavola in questione nonché utili schemi a blocchi sono dati successivamente.

### RACCOMANDAZIONI FINALI AL «NON ESPERTO»

1) Il sintetizzatore è e sempre rimarrà una macchina che genera suoni, QUINDI ci deve sempre essere almeno un circuito che li genera, sotto forma di segnali elettrici.

2) Trovato questo circuito, occorre farlo funzionare. Ahimè, non è stato inventato modo più semplice che predisporre opportune entrate ed uscite e quindi «colloquiare» tramite queste col modulo apponendovi opportuni segnali.

3) NON SI PUO' dare una regola generale nella gestione di questo «colloquio»: occorre *sempre* riferirsi al manuale d'uso di ogni singolo modulo.

4) E' POSSIBILE, INVECE, standardizzare il funzionamento di un modulo.

5) PER CREARE UNA CATENA DI SINTESI SI DEVE INTERCONNETTERE OGNI MODULO AD UN ALTRO, COL CRITERIO SEGUENTE:

«attacco il mio modulo ad un altro scegliendo l'uscita o entrata che voglio usare, e RISPETTANDO le caratteristiche di quella uscita o entrata».

6) IN GENERE, dunque, non sarà un errore collegare fra di loro (ovviamente uscite *verso* entrate) punti di controllo e punti audio.

7) SI DEVE SEGUIRE UNA LOGICA NEI COLLEGAMENTI, e precisamente

«penso a dove viene generato il segnale audio ("il suono"), da lì dovrò prelevarlo e manipolarlo *in fasi successive*».

8) SOPRATTUTTO non si deve pretendere di capire tutto SUBITO!

**TAB. 4 - FUNZIONI ED ENTRATE DEI MODULI USATI**

NOME	Descrizione e Funzionamento	AUDIO IN	A. OUT	CTRL. IN	OUT
VCO	Voltage Controlled Oscillator. Genera una forma d'onda la cui Frequenza è proporzionale a una tensione di controllo	NO	1 o più (n. di forme d'onda)	SI (4)	NO
VCA	Voltage Controlled Amplifier Attenua o meno il segnale audio a secondo del valore della tensione di controllo	SI (UNA)	SI (UNA)	SI (2)	NO
VCF	Voltage Controlled Filter Taglia più o meno le armoniche del segnale audio in ingresso a seconda della tensione di controllo applicata	UNA	1 o più	SI (3)	NO
MIXER	Miscelatore di segnali audio secondo % volute	VARIE	UNA	NO	NO
EXT INPUT PRE	Preamplificatore di un segnale esterno al sintetizzatore	UNA	UNA	NO	NO
RING MOD	Ring modulator: usa l'input di un VCA come portante e la modula su quattro quadranti	del VCA + Modul.	UNA (del VCA)	NO	NO
E. G. (A. R.)	Envelope Generator. Riceve trigger e genera in uscita un involuppo ( $V = f(t)$ )	NO	NO	SI (UNA) trigg. in	UNA
LFO	Low Freq. Oscillator. Genera tensioni di controllo cicliche con lungo periodo	NO	NO	NO	SI (DUE)
KEYB. MODULE	E' il modulo di interfaccia che provvede a generare tensioni di controllo correlate alla posizione dei tasti premuti. Nel caso monofonico una sola VC viene generata, unitamente ad un solo GATE e count che sono due flag messi a uno quando ci sono tasti premuti. Nel caso polifonico un banco di multiplexer provvede a distribuire le varie CV	NO	NO	NO	1 (CV) 2 (trig)
NOISE	Generatore di rumore bianco e rosa (bianco lowpass filtered)	NO	DUE	NO	NO

Con i migliori auguri per un proficuo lavoro, invito il lettore che ancora non si ritrovi in stato confusionale a dare un'occhiata alle tabelle, e quindi ad intraprendere, dal prossimo numero, la lettura del mio programma vero e proprio.

*NOTE: come descriverò più ampiamente alla fine del prossimo articolo, è mio serio proposito continuare anche qui su Selezione il dialogo (che è sempre stato intenso e proficuo) coi miei lettori: vi esorto dunque, fin d'ora a contattarmi senza tema se avete problemi di scelte, volete consigli, suggerimenti, etc. Io sono a vostra disposizione, sia con tutto ciò che con cose più materiali e «dense» come documentazioni, manuali, etc. etc. Insomma scrivete (francorisposta!) o, meglio, telefonatemi senza paura. Ciao! Ing. PAOLO BOZZOLA - Via A. Molinari, n. 20 - 25100 BRESCIA - Tel. (030) 54.878.*

su **elektor**

**di dicembre  
continua il corso di BASIC**

e inoltre troverete:

- Luci di emergenza automatiche
- Costruzione del computer per TV games
- Fuoco elettronico
- Interruttore al tatto

**un numero da non perdere**

# SINTETIZZATORE A TRE OTTAVE SOFISTICATO

di A. LAZZARI e R. MONTI

4ª parte



In questa quarta parte analizziamo le circuitazioni relative al modulo VCO. Le caratteristiche di questo modulo determinano in larga misura la qualità dello strumento, stabilendo parametri fondamentali quali la precisione e la tenuta dell'accordatura, la ricchezza di contenuti armonici disponibili, ecc. L'estrema accuratezza con cui in fase progettuale si è affrontata la realizzazione di questo modulo ha portato a circuitazioni complesse, a vantaggio però delle prestazioni ottenibili. Particolare attenzione è stata dedicata alla minimizzazione delle operazioni di taratura.

**MODULO V.C.O.**

Il V.C.O. è il cuore del sintetizzatore. Ad esso è affidata la funzione di generazione delle note. Sono richieste delle caratteristiche di estrema precisione nella frequenza generata, data la sensibilità dell'orecchio alle variazioni di altezza del suono.

Come abbiamo visto nella prima parte dell'articolo, la relazione tra tensione di controllo e frequenza generata, deve seguire una relazione esponenziale. Questa è ottenuta pilotando un C.C.O. (oscillatore controllato in corrente) lineare, tramite un convertitore tensione/corrente con caratteristica esponenziale (figura 1). Otteniamo quindi un V.C.O. con relazione tensione-frequenza con la caratteristica esponenziale richiesta. Data la complessità del V.C.O., data l'elevata accuratezza con cui sono stati realizzati i diversi circuiti che compongono il modulo riteniamo interessante l'esposizione (anche se superficiale) dei criteri di progetto.

**a) Convertitore-esponenziale.**

Non è molto semplice ottenere un convertitore esponenziale di buone caratteristiche per una serie di motivi che verranno esposti di seguito. La funzione richiesta a tale convertitore è quella di presentare alla sua uscita una corrente che raddoppia per ogni incremento di 1 V della tensione d'ingresso. Per ottenere questa relazione è necessario usare un elemento non-lineare; per comodità abbiamo usato un transistor di cui si sfrutta la relazione esponenziale che lega la  $I_c$  alla  $V_{be}$ .

Contrariamente a quanto si potrebbe pensare, questa relazione è assai precisa per correnti di collettore variabili nella gamma da 1 pA a oltre 1 mA. Utilizzando tale elemento risulta abbastanza semplice ottenere un convertitore con una buona dinamica. Il grosso difetto di questo approccio alla generazione della funzione esponenziale è che la  $V_{be}$  dei transistori e quindi la  $I_c$ , sono variabili con la temperatura, perciò sarà necessario compensare questa variazione. Lo schema

semplificato del convertitore è visibile in figura 2. Per raddoppiare la  $I_c$  è necessario un incremento della  $V_{be}$  di circa  $16 \div 20$  mV, pertanto l'integrato IC1 forma un amplificatore con guadagno variabile da  $\sim 0,022$  a  $0,015$ , in modo da ridurre l'incremento di 1 V della tensione di ingresso ad un incremento di  $\sim 15$  mV. E' necessario fare attenzione al fatto che l'amplificatore è in configurazione invertente, perciò ad un incremento di 1 V in ingresso corrisponderà una diminuzione di 15 mV della tensione in uscita.

Analizziamo ora le funzioni di Q1, Q2 e IC2.

L'ingresso non invertente di IC2 è collegato a massa in modo che l'ingresso invertente si trovi anch'esso ad un potenziale di massa. Questo ingresso è collegato al collettore di Q1 e tramite la R7 da 1 MΩ all'alimentazione positiva.

Attraverso questa resistenza scorre quindi una corrente costante di 15 μA; tale corrente, non potendo scorrere attraverso l'ingresso invertente di IC2, può scorrere solo attraverso Q1, il quale si trova a funzionare in regime di corrente costante.

L'uscita di IC2 è connessa tramite R8 agli emettitori di Q1 e Q2. Se la tensione in ingresso aumenta di 1V, la tensione in uscita da IC1 diminuisce di  $\sim 15$  mV. Siccome la corrente di collettore di IC1, essendo pilotato a corrente costante non può diminuire, diminuisce la tensione sull'emettitore di Q2, il quale, avendo la base collegata a massa, vedrà aumentare di 15 mV la propria  $V_{be}$ , raddoppiando quindi la  $I_c$ . Si noti che una variazione di temperatura fa variare allo stesso modo le  $V_{be}$  dei due transistori; in tal modo la corrente in uscita non presenta variazioni. Questa naturalmente avviene solo nel caso che le

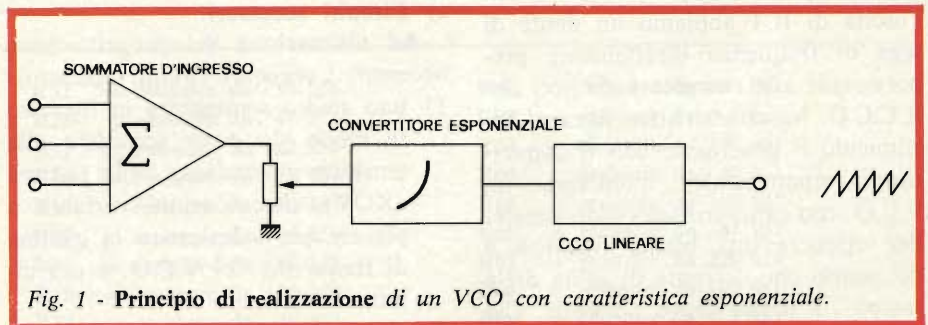
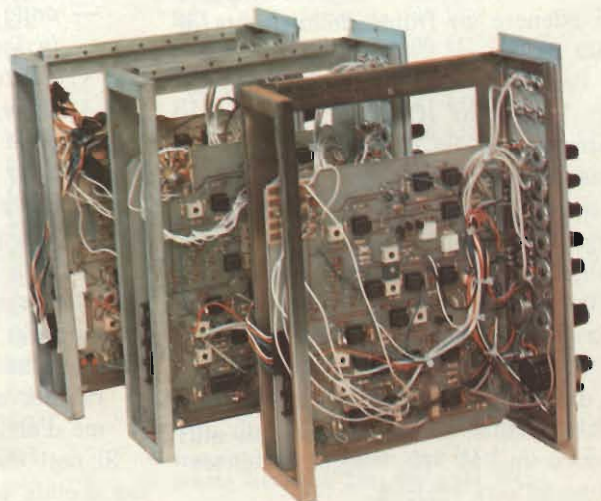


Fig. 1 - Principio di realizzazione di un VCO con caratteristica esponenziale.



Vista interna dei 3 moduli V.C.O. perfettamente identici tra loro. Dalla razionalità dei telaietti si può notare come sia pratica la loro disposizione nel contenitore base del sintetizzatore a 3 ottave.

V<sub>be</sub> dei due transistori siano uguali e che essi si trovino alla stessa temperatura.

Per Q1 e Q2 è stato usato un transistoro duale, consistente cioè in due transistori selezionati montati nello stesso involucro. Si noti che in questo caso, a differenza di circuiti simili, la compensazione in temperatura viene ottenuta automaticamente, senza necessità di regolazioni.

### b) C.C.O.

Lo schema a blocchi del C.C.O. è visibile in figura 3, il funzionamento è il seguente.

Il condensatore C viene caricato dalla corrente costante proveniente da un generatore di corrente costante, ottenendo ai suoi capi una rampa lineare.

La tensione ai capi del condensatore è presente all'uscita di IC1, il quale svolge le funzioni di adattatore di impedenza; l'uscita dell'adattatore di impedenza è connessa al trigger di Schmitt IC6. Quando la tensione all'uscita di questo cambia stato e Q1, precedentemente interdetto, si satura scaricando C. A questo punto il tutto è pronto per ricominciare il ciclo. All'uscita di IC1 abbiamo un dente di sega di frequenza direttamente proporzionale alla corrente I. Si noti che il C.C.O. ha caratteristica lineare. Sostituendo il generatore con il convertitore esponenziale, otteniamo un V.C.O. con caratteristica esponenziale. Per ottenere una buona linearità è necessario che il fronte di salita della rampa sia il più breve possibile. Ciò significa utilizzare un trigger estremamente veloce: nel nostro caso è stato utilizzato un 74LS13 il quale consente di ottenere un fronte della durata di 100 ns.

Per questa velocità di commutazione, l'integrato IC3 dovrà avere una estrema velocità di risposta, unita ad una elevata impedenza di ingresso. Essendo il valore picco del dente di sega in uscita di 3 V, con fronti di salita di 100 ns deriva che lo «slew rate» di tale integrato dovrà essere superiore a 30 V/ns.

Tutta questa serie di caratteristiche è difficilmente ottenibile da un normale operazionale, quindi è stato utilizzato un LM 310, inseguitore di tensione ad alta velocità.

Esso presenta un'impedenza di in-

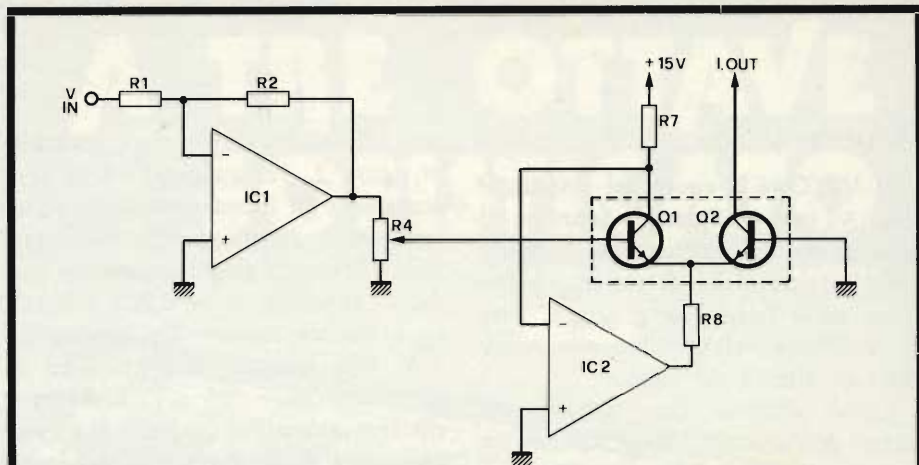


Fig. 2 - Circuito semplificato del convertitore esponenziale tensione/corrente.

gresso di ben 10 GΩ con una corrente di ingresso di 10 nA, una banda passante di 20 MHz e uno «slew rate» maggiore di 30 V/ns. All'uscita di tale integrato abbiamo una rampa perfettamente lineare, la quale è impiegata come forma-base per la sintesi delle altre forme d'onda richieste, e cioè: rampa, rampa spaziata; triangolo, sinusoidale, onda rettangolare modulabile in larghezza.

### c) Circuiti accessori.

Ad ultimazione del progetto sono necessari i seguenti circuiti accessori:

- 1) uno stadio sommatore in ingresso in modo da poter sommare alla tensione proveniente dalla tastiera (KOV) altre tensioni variabili a piacere per selezionare la gamma di frequenza del V.C.O. e per effetti di vibrata;
- 2) alcuni formatori d'onda atti a generare, sintetizzandole dalla rampa, le seguenti forme d'onda:
  - onda rettangolare modulabile in larghezza, sia manualmente che tramite controllo in tensione;
  - onda triangolare;
  - onda sinusoidale;
  - dente di sega e rampa spaziata;
- 3) un circuito di sincronismo per bloccare in fase due o più oscillatori che funzionano a frequenze multiple l'uno rispetto all'altro;
- 4) un miscelatore in uscita necessario per una vasta gamma di forme d'onda.

Si noti che l'ampiezza di ogni forma d'onda è regolabile a piacimento indipendentemente dalle altre.

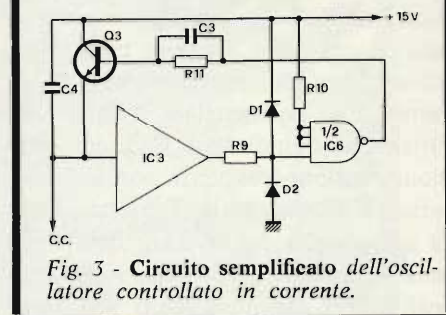


Fig. 3 - Circuito semplificato dell'oscillatore controllato in corrente.

I comandi, gli ingressi e le uscite presenti sul pannello sono i seguenti:

- 1) un ingresso di modulazione di larghezza dell'onda rettangolare: una tensione di controllo in questo ingresso varia il DUTY CYCLE dell'onda rettangolare;
- 2) tre ingressi della tensione di controllo della frequenza del V.C.O. I primi due hanno la caratteristica tensione/frequenza di 1 V/ottava, mentre il terzo ingresso una caratteristica tensione/frequenza di 10 V/ottava;
- 3) un potenziometro PWM, che regola modulazione del DUTY CYCLE dell'onda rettangolare in funzione della tensione di controllo inserita nell'ingresso (1);
- 4) un potenziometro per la regolazione di frequenza del V.C.O. (la caratteristica di regolazione di questo potenziometro a 10 giri è di una ottava/giro);
- 5) un potenziometro per la regolazione manuale del DUTY CYCLE dell'onda rettangolare da circa il 10% a circa il 90%;
- 6) un attenuatore generale d'uscita del miscelatore;



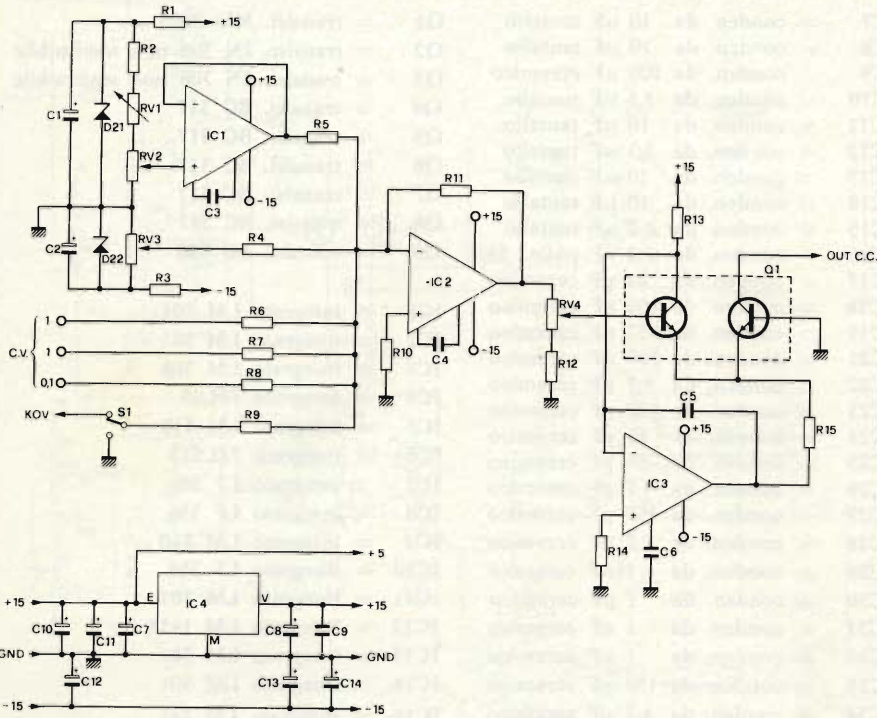


Fig. 4 - Modulo VCO: circuiti di ingresso, di alimentazione e convertitore esponenziale.

- 7) cinque uscite forme d'onda a livello fisso;
- 8) cinque controlli di livello per le singole forme d'onda;
- 9) un interruttore per escludere la tensione di controllo proveniente dalla tastiera;
- 10) un selettore della gamma di frequenza;
- 11) tre uscite dal miscelatore;
- 12) un ingresso segnale di sincronismo;
- 13) due uscite segnale di sincronismo (servono per sincronizzare altri V.C.O.).

### Funzionamento del circuito

Come si può vedere nella figura 4 il circuito composto da IC3 e Q1 forma il convertitore esponenziale, il cui funzionamento è già stato spiegato. La differenza fondamentale consiste nel fatto che IC2 viene utilizzato anche come sommatore di ingresso. Come si può notare le entrate di controllo del V.C.O. sono quattro più due controlli potenziometrici (CV1; CV0, 1; KOV; RV2; RV3). Come abbiamo

### ELENCO COMPONENTI V.C.O.

R1 = resistore da 1 k $\Omega$	R31 = resistore da 10 k $\Omega$	R61 = resistore da 100 k $\Omega$
R2 = resistore da 15 k $\Omega$ (1)	R32 = resistore da 47 k $\Omega$	R62 = resistore da 1 k $\Omega$
R3 = resistore da 1 k $\Omega$	R33 = resistore da 22 k $\Omega$	R63 = resistore da 100 k $\Omega$
R4 = resistore da 47 k $\Omega$	R34 = resistore da 33 k $\Omega$	R64 = resistore da 47 k $\Omega$
R5 = resistore da 47 k $\Omega$ (1)	R35 = resistore da 100 k $\Omega$	R65 = resistore da 100 k $\Omega$
R6 = resistore da 100 k $\Omega$ (1)	R36 = resistore da 100 k $\Omega$	R66 = resistore da 47 k $\Omega$
R7 = resistore da 100 k $\Omega$ (1)	R37 = resistore da 10 k $\Omega$	R67 = resistore da 220 k $\Omega$
R8 = resistore da 1 M $\Omega$ (1)	R38 = resistore da 10 k $\Omega$	R68 = resistore da 100 k $\Omega$
R9 = resistore da 100 k $\Omega$ (1)	R39 = resistore da 10 k $\Omega$	R69 = resistore da 2,7 k $\Omega$
R10 = resistore da 1,8 k $\Omega$	R40 = resistore da 10 k $\Omega$	R70 = resistore da 10 k $\Omega$
R11 = resistore da 2,2 k $\Omega$ (1)	R41 = resistore da 100 k $\Omega$	R71 = resistore da 22 k $\Omega$
R12 = resistore da 680 $\Omega$ (1)	R42 = resistore da 220 k $\Omega$	R72 = resistore da 1,5 k $\Omega$
R13 = resistore da 1 M $\Omega$ (1)	R43 = resistore da 2,7 k $\Omega$	R73 = resistore da 100 k $\Omega$
R14 = resistore da 1 M $\Omega$ (1)	R44 = resistore da 470 k $\Omega$	R74 = resistore da 100 k $\Omega$
R15 = resistore da 47 k $\Omega$	R45 = resistore da 100 k $\Omega$ (1)	R75 = resistore da 220 $\Omega$
R16 = resistore da 330 $\Omega$	R46 = resistore da 100 k $\Omega$ (1)	R76 = resistore da 47 k $\Omega$
R17 = resistore da 1 k $\Omega$	R47 = resistore da 100 k $\Omega$ (1)	R77 = resistore da 100 k $\Omega$
R18 = resistore da 10 k $\Omega$	R48 = resistore da 100 k $\Omega$ (1)	R78 = resistore da 100 k $\Omega$
R19 = resistore da 2 k $\Omega$	R49 = resistore da 220 $\Omega$	R79 = resistore da 100 k $\Omega$
R20 = resistore da 1 k $\Omega$	R50 = resistore da 22 k $\Omega$	R80 = resistore da 100 k $\Omega$
R21 = resistore da 10 $\Omega$	R51 = resistore da 100 k $\Omega$	R81 = resistore da 100 k $\Omega$
R22 = resistore da 4,7 k $\Omega$	R52 = resistore da 100 k $\Omega$	R82 = resistore da 22 k $\Omega$
R23 = resistore da 5,6 k $\Omega$	R53 = resistore da 47 k $\Omega$	R83 = resistore da 100 k $\Omega$
R24 = resistore da 330 $\Omega$	R54 = resistore da 22 k $\Omega$	R84 = resistore da 100 k $\Omega$
R25 = resistore da 1 k $\Omega$	R55 = resistore da 10 k $\Omega$	R85 = resistore da 47 k $\Omega$
R26 = resistore da 47 k $\Omega$	R56 = resistore da 10 k $\Omega$	R86 = resistore da 100 k $\Omega$
R27 = resistore da 100 k $\Omega$	R57 = resistore da 3,9 k $\Omega$	
R28 = resistore da 100 k $\Omega$	R58 = resistore da 10 k $\Omega$	
R29 = resistore da 47 k $\Omega$	R59 = resistore da 10 k $\Omega$	
R30 = resistore da 33 k $\Omega$	R60 = resistore da 1,5 k $\Omega$	

Tutte le resistenze sono 1/4 W 5%  
tranne quelle indicate con (1):  
strato metallico 2% 100 ppM  $^{\circ}$ /C.

segue

segue: ELENCO COMPONENTI V.C.O.

- RV1 = trimmer da 10 k $\Omega$
- RV2 = potenz. da 100 k $\Omega$  10 giri
- RV3 = trimmer da 20 k $\Omega$  10 giri
- RV4 = trimmer da 200  $\Omega$  20 giri
- RV6 = trimmer da 20 k $\Omega$
- RV7 = trimmer da 20 k $\Omega$
- RV8 = trimmer da 20 k $\Omega$
- RV9 = trimmer da 1 k $\Omega$
- RV10 = trimmer da 100 k $\Omega$
- RV11 = trimmer da 20 k $\Omega$
- RV12 = potenz. da 10 k $\Omega$
- RV13 = trimmer da 100 k $\Omega$
- RV14 = potenz. da 100 k $\Omega$
- RV15 = potenz. da 10 k $\Omega$
- RV16 = potenz. da 100 k $\Omega$  min.
- RV17 = potenz. da 100 k $\Omega$  min.
- RV18 = potenz. da 100 k $\Omega$  min.
- RV19 = potenz. da 100 k $\Omega$  min.
- RV20 = potenz. da 100 k $\Omega$  min.

Se non diversamente specificato, tutti i trimmer sono cermet a 1 giro.

- C1 = conden. da 10  $\mu$ F tantalio
- C2 = conden. da 10  $\mu$ F tantalio
- C3 = conden. da 30 pF ceramico
- C4 = conden. da 30 pF ceramico
- C5 = conden. da 1 nF ceramico
- C6 = conden. da 150 pF ceramico

- C7 = conden. da 10  $\mu$ F tantalio
- C8 = conden. da 10  $\mu$ F tantalio
- C9 = conden. da 100  $\mu$ F ceramico
- C10 = conden. da 3,3  $\mu$ F tantalio
- C11 = conden. da 10  $\mu$ F tantalio
- C12 = conden. da 3,3  $\mu$ F tantalio
- C13 = conden. da 10  $\mu$ F tantalio
- C14 = conden. da 10  $\mu$ F tantalio
- C15 = conden. da 2,2  $\mu$ F tantalio
- C16 = conden. da 2,2 nF polic. 5%
- C17 = conden. da 22 pF ceramico
- C18 = conden. da 100 nF ceramico
- C19 = conden. da 33 pF ceramico
- C21 = conden. da 100 nF ceramico
- C22 = conden. da 4,7 pF ceramico
- C23 = conden. da 220 pF ceramico
- C24 = conden. da 56 pF ceramico
- C25 = conden. da 56 pF ceramico
- C26 = conden. da 4,7 pF ceramico
- C27 = conden. da 150 pF ceramico
- C28 = conden. da 1 nF ceramico
- C29 = conden. da 1 nF ceramico
- C30 = conden. da 1 nF ceramico
- C31 = conden. da 1 nF ceramico
- C32 = conden. da 1 nF ceramico
- C33 = conden. da 150 pF ceramico
- C34 = conden. da 4,7 pF ceramico
- C35 = conden. da 150 pF ceramico
- C36 = conden. da 4,7 pF ceramico

Tutti gli elettrolitici sono al tantalio  
VL  $\cong$  25 V.

- Q1 = transist. MD 8003
- Q2 = transist. 2N 708 non sostituibile
- Q3 = transist. 2N 708 non sostituibile
- Q4 = transist. BC 317
- Q5 = transist. BC 317
- Q6 = transist. BC 317
- Q7 = transist. BC 317
- Q8 = transist. BC 317
- Q9 = transist. BC 320

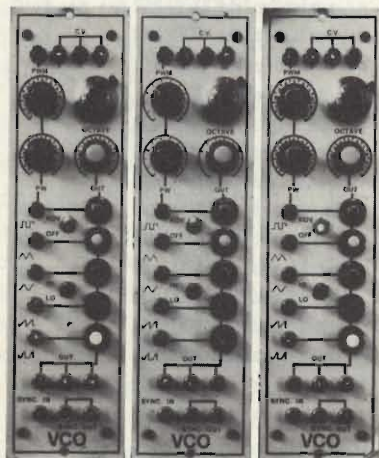
- IC1 = integrato LM 301
- IC2 = integrato LM 301
- IC3 = integrato LM 308
- IC4 = integrato 78L05
- IC5 = integrato LM 310
- IC6 = integrato 74LS13
- IC7 = integrato LF 356
- IC8 = integrato LF 356
- IC9 = integrato LM 310
- IC10 = integrato LF 356
- IC11 = integrato LM 301
- IC12 = integrato LM 1458
- IC13 = integrato LM 301
- IC14 = integrato LM 301
- IC15 = integrato LM 741
- D21 = diodo zener da 5,6 V 0,4 W
- D22 = diodo zener da 5,6 V 0,4 W
- D1-D14 = diodo 1N 4148

visto, non tutti i quattro ingressi hanno la stessa caratteristica di controllo. Infatti uno di essi, contrariamente agli altri tre che hanno una caratteristica 1 V/oct., ha una caratteristica V/F di 10 V/oct.; ciò significa che per alzare la frequenza del V.C.O. di 1 ottava sarà necessario inserire in

questo ingresso una tensione di 10 V. Esso risulta estremamente utile nel caso servano variazioni di frequenza estremamente limitate, ad esempio per la realizzazione dell'effetto vibrato.

Uno degli ingressi di controllo con caratteristica V/F di 1 V/oct. (KOV) è internamente collegato alla tensione

di controllo proveniente dalla tastiera, tramite i connettori posti sulla parte posteriore dei moduli. E' stata scelta questa architettura per ridurre gli incavettamenti necessari sul pannello frontale. Essendo questo V.C.O. utilizzabile anche come LFO, la tensione di controllo proveniente dalla tastiera



Vista frontale dei 3 moduli V.C.O. descritti in questa puntata del sintetizzatore.

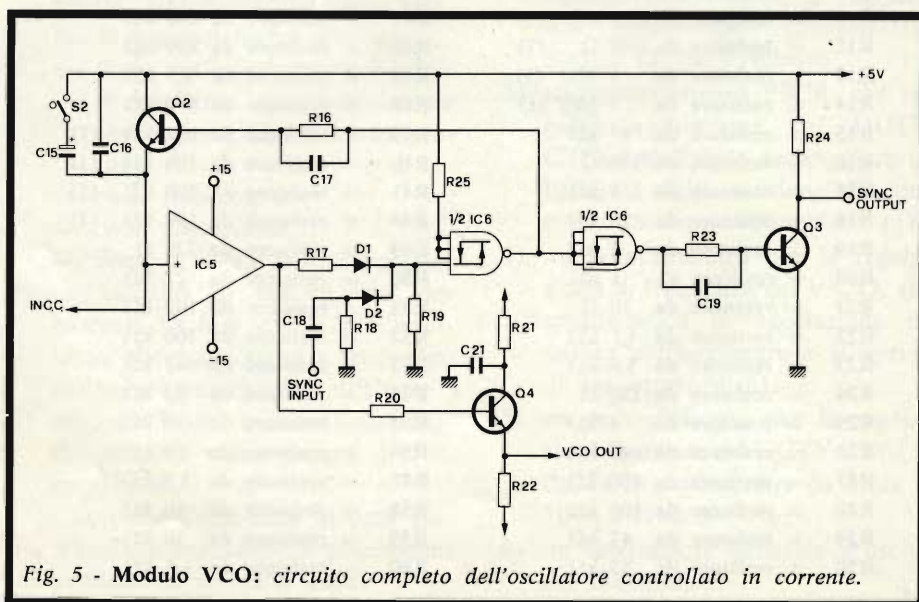


Fig. 5 - Modulo VCO: circuito completo dell'oscillatore controllato in corrente.

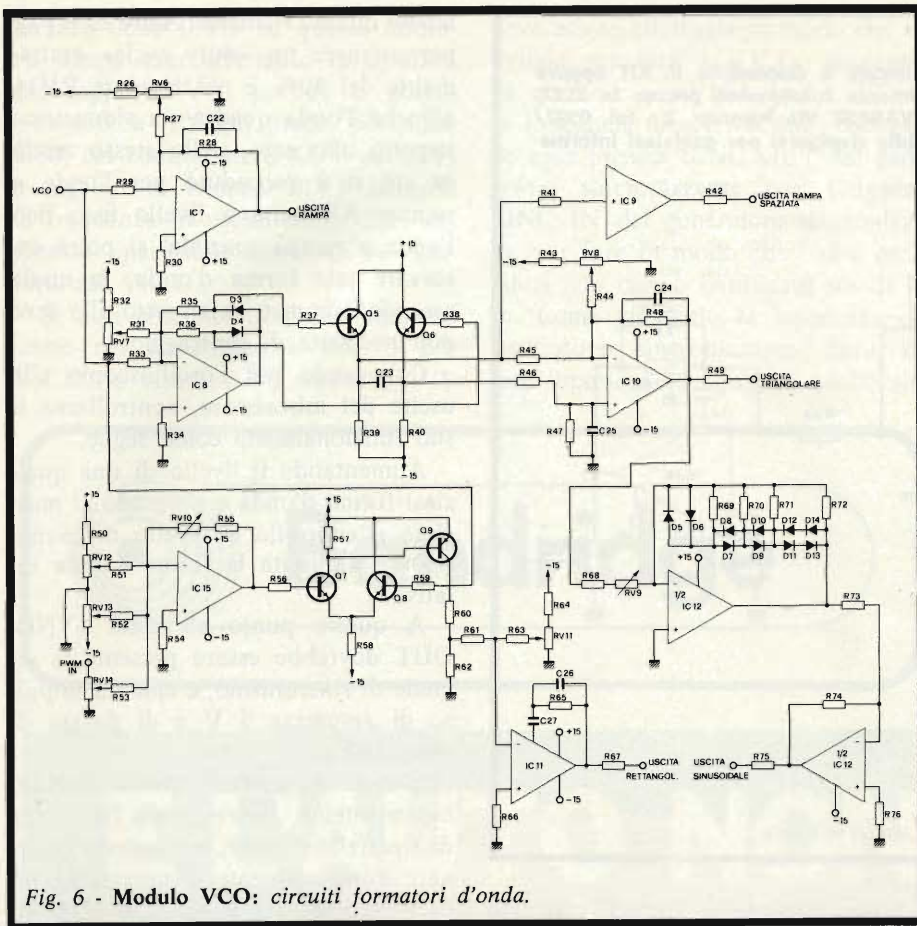


Fig. 6 - Modulo VCO: circuiti formatori d'onda.

può essere esclusa a piacere tramite S1.

Naturalmente il V.C.O. possiede anche una regolazione manuale della frequenza. Essa è ottenuta tramite RV2, che è un potenziometro a 10 giri, munito di manopola contagiri necessaria per ottenere la precisione richiesta, bufferato da IC1 in configurazione voltage-follower, per non caricare RV2 con la bassa impedenza del sommatore IC2. La figura 5 mostra invece il C.C.O.

Le differenze principali consistono nell'aver inserito una gamma a frequenza bassissima ed un circuito necessario per sincronizzare un V.C.O. con un altro gemello. La prima funzione accessoria è ottenuta semplicemente inserendo in parallelo a C16 un condensatore di capacità notevolmente maggiore, tramite S2.

Il circuito di sincronismo è realizzato utilizzando la seconda metà di IC6, Q4 D1, D2 e alcuni componenti passivi. Si noti che per sincronizzazione si intende il bloccaggio di due o più oscillatori su frequenze armoniche. In questo caso il generatore sin-

cronizzante dovrà avere frequenza uguale o superiore dell'oscillatore sincronizzato.

Il funzionamento è il seguente: gli impulsi di scarica del condensatore C16 vengono bufferati da IC6 e Q4 ottenendo all'uscita degli impulsi di circa 5 V di ampiezza e della durata di 100  $\mu$ s.

Questi impulsi, introdotti nell'ingresso di sincronismo del II oscillatore, servono per scaricarne il condensatore in anticipo, bloccando in fase le due frequenze.

Il circuito di figura 6 mostra invece gli stadi di formatori d'onda: essi sono necessari per poter ottenere dal V.C.O. tutta una serie di forme d'onda di contenuto armonico diverso.

Grazie a questo circuito il V.C.O. oltre alla rampa può generare le forme d'onda rettangolare, triangolare, sinusoidale e a dente di sega, tutte disponibili contemporaneamente.

Il circuito elettrico è abbastanza complesso, in quanto esso deve soddisfare requisiti contrastanti. Deve infatti avere una banda passante che si estende da frequenze bassissime a fre-

quenze ultrasoniche e deve poter processare segnali con fronti di salita e/o discesa rapidissima.

Il primo punto impone l'accoppiamento D.C. di tutti i circuiti, mentre il secondo e il terzo punto impongono l'uso di operazionali estremamente veloci, o, quando possibile, l'uso della compensazione «feedforward».

Il funzionamento è il seguente: l'integrato IC7 si usa come disaccoppiatore e presenta alla sua uscita una rampa lineare. Il circuito composto da IC8, Q5, Q6 e IC9 è necessario per ottenere la forma d'onda triangolare. Esso è composto da un rettificatore di precisione (IC8) che presenta alle sue uscite due segnali in opposizione di fase ottenuti rettificando a semionda la rampa in uscita da Q4. I due segnali ottenuti, bufferati da Q5 e Q6 in configurazione emitter-follower, vengono poi inviati all'amplificatore differenziale IC9 ottenendo alla sua uscita la forma d'onda richiesta.

Una semionda del segnale all'uscita di IC8 viene prelevata e bufferata da IC10 ottenendo la rampa spaziata.

L'onda sinusoidale viene ottenuta per sintesi dal triangolare: l'integrato IC12 insieme ai diodi D5-D14 formano un generatore di funzione non-lineare, approssimando per gradini successivi la sinusoide. La forma d'onda rettangolare viene ottenuta dal circuito formato da IC15, Q7, Q8, Q9 e IC11.

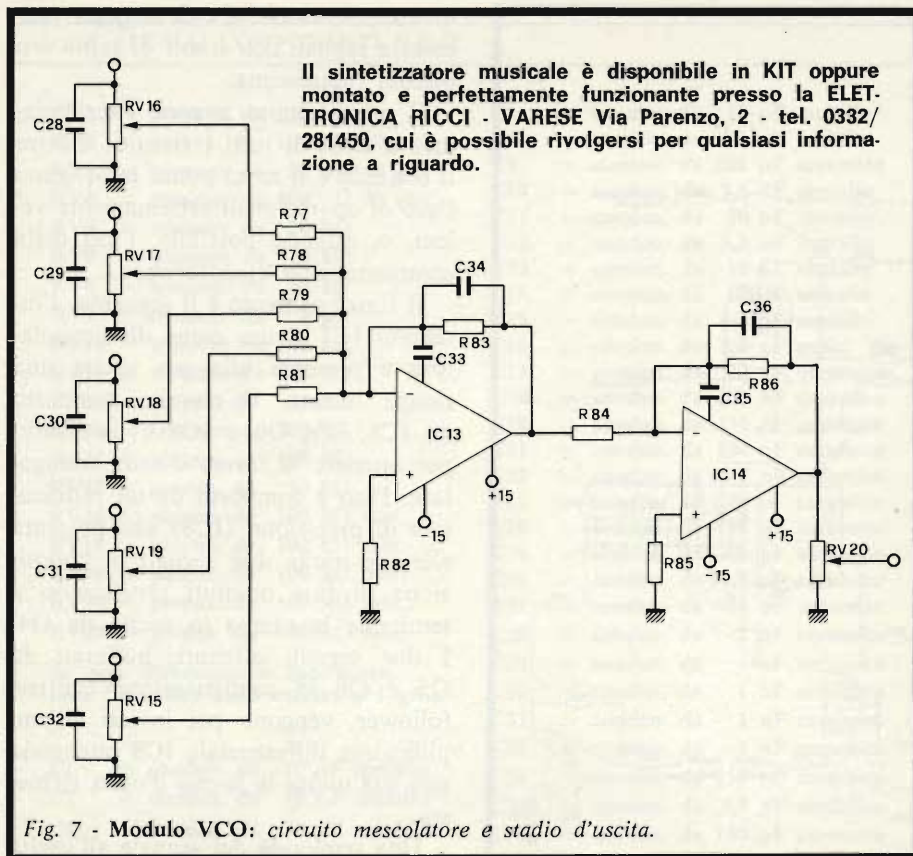
Esso consiste in un comparatore di tensione ai cui ingressi vengono inviate la rampa in uscita da Q4 e una tensione continua di riferimento, presente all'uscita di IC15.

Dato che questa tensione è variabile sia tramite controllo manuale, che tramite controllo in tensione, la forma d'onda rettangolare in uscita potrà essere modulata in larghezza in entrambi i modi.

Il miscelatore d'uscita è costruito intorno a IC13 e IC14. IC13 è collegato come sommatore/invertitore, mentre IC14 ripristina la fase corretta.

## Taratura

La prima operazione da effettuare è quella di collegare il modulo del V.C.O. all'alimentatore tramite i con-



nettori posti sul pannello posteriore. Si portano quindi tutti i potenziometri a zero, eccetto il 10 giri che andrà posizionato circa su 3, il commutatore KOV su OFF e il commutatore Range su HI. A questo punto alle uscite a livello fisso si vedranno delle forme d'onda, sebbene distorte, che dovrebbero variare di frequenza ruotando RV2. Portare tramite RV2 la frequenza a circa 1 kHz.

A questo punto collegare un voltmetro digitale ai capi di RV2 e ruotando il trimmer RV1 ottenere ai capi dello stesso la tensione di 4,70 V esatti. Collegare uno oscilloscopio all'uscita a livello fisso d'onda a rampa e ruotare il trimmer RV6 finché la forma d'onda è simmetrica rispetto al livello di zero, in modo cioè che, commutando alternativamente l'accoppiamento dell'amplificatore verticale dell'oscilloscopio tra AC e DC, la forma d'onda sullo schermo non subisca spostamenti. Collegare ora l'oscilloscopio all'uscita a livello fisso dell'onda triangolare. Difficilmente la forma in uscita è quella richiesta, ma regolando RV7 ottenere all'uscita un perfetto triangolo.

L'oscilloscopio è quindi collegato all'uscita a livello fisso dell'onda sinusoidale; regolando RV8 e RV9 ottenere all'uscita la sinusoide.

Il trimmer RV8 regola la simmetria della sinusoide, mentre RV9 regola la quantità della forma d'onda. Il miglior sistema per la regolazione di questi trimmer è sicuramente quello di utilizzare un distorsimetro, regolando per la minima distorsione, ma anche una regolazione ottenuta tramite un controllo visivo sullo schermo dell'oscilloscopio è sufficiente per gli usi a cui è destinato il V.C.O. Si noti che la regolazione di RV8 per ottenere la migliore sinusoide, porta le forme di onda triangolare e sinusoidale a essere simmetriche rispetto allo zero. Collegare l'oscilloscopio all'uscita a livello fisso dell'onda rettangolare.

A questo punto, nel caso non vi fosse nessun segnale, ruotando il potenziometro RV12, ottenere all'uscita un'onda rettangolare. Procedere alla taratura di RV10 e RV13 affinché la corsa di RV12 regoli il «duty cycle» dell'onda rettangolare tra un minimo del 10% ad un massimo del 90%. RV10 e RV13 vanno regolati alternativamente per tentativi, fino ad ot-

tenere quanto richiesto. Agire su RV12 per ottenere un «duty cycle» esattamente del 50% e poi regolare RV11 affinché l'onda quadra sia simmetrica rispetto allo zero, nello stesso modo in cui si è proceduto per l'onda a rampa. All'uscita a livello fisso dell'onda a rampa spaziata, si potrà osservare tale forma d'onda, la quale essendo asimmetrica rispetto allo zero non necessita di centraggio.

Collegando poi l'oscilloscopio alle uscite del miselatore, controllarne il suo funzionamento come segue.

Aumentando il livello di una qualsiasi forma d'onda e portando al massimo il controllo di livello di uscita, oppure all'uscita la forma d'onda relativa.

A questo punto all'uscita SYNC-OUT dovrebbe essere presente il segnale di sincronismo, e cioè un impulso di ampiezza 5 V e di durata di circa 100  $\mu$ s.

Si noti che essendo questo impulso estremamente breve e di frequenza di ripetizione bassa, per poterlo osservare completamente è necessario un oscilloscopio con almeno 50 MHz di banda passante munito di doppia base tempi, o almeno di linea di ritardo. A questo punto ci occupiamo della taratura del rapporto V/F del V.C.O. Si noti che dalla precisione di questa taratura dipende la accordatura dello strumento, quindi essa deve essere effettuata con la massima accuratezza possibile.

Si procede nel seguente modo: collegare un frequenzimetro digitale all'uscita ad onda rettangolare a livello fisso. Posizionare il potenziometro a 10 giri (octave) in modo che nella manopola contagiri si legga 3.00. Tramite RV3 portare la frequenza a circa 250 Hz. A questo punto si deve fare in modo, regolando il trimmer multigiri RV4, che ad ogni incremento di un giro della manopola contagiri la frequenza in uscita raddoppi. Per esempio, se la frequenza in uscita era stata regolata a 250 Hz con una indicazione della manopola contagiri su 3.00, portando quest'ultima su 4.00 la frequenza dovrebbe essere di 500 Hz, portandola su 5.00 la frequenza dovrebbe essere di 1000 Hz e così per tutta la corsa della manopola contagiri. Si noti che è ammissibile una tol-

leranza dello 0,5% su questa taratura. Dopo aver effettuato la taratura del rapporto V/F portare il potenziometro a 10 giri nella posizione 5.00, col commutatore KOV su OFF, e regolare il trimmer RV3 affinché la frequenza in uscita sia di 220 Hz. Questa operazione conclude la taratura del V.C.O.

Si noti che, nel caso che vengano usate nel sintetizzatore due o più V.C.O. la taratura del rapporto V/F

deve essere effettuata in modo che sia uguale per tutti i V.C.O. impiegati. In questo caso si può anche utilizzare il segnale di sincronismo, collegando cioè l'uscita SINC OUT del generatore sincronizzante con l'ingresso SINC IN del generatore sincronizzato, per fare in modo che i due oscillatori non creino battimenti tra di loro. Come già detto la frequenza del generatore sincronizzante deve essere superiore od uguale a quello sin-

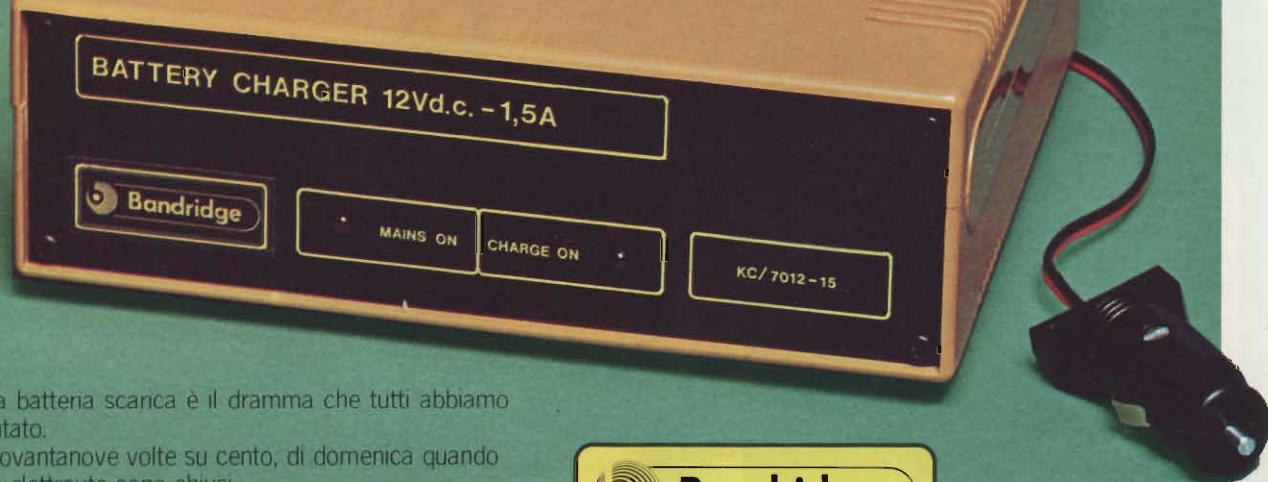
cronizzato. Nel caso cioè, che i due oscillatori abbiano frequenza l'una tripla rispetto all'altra si posizionano i controlli dei due V.C.O. in modo che le due frequenze siano all'incirca nello stesso rapporto, quindi collegando il cavo che porta il sincronismo tra l'uscita del V.C.O. a frequenza maggiore e l'ingresso del V.C.O. a frequenza minore, si ottiene il bloccaggio in fase dei due oscillatori; il rapporto si mantiene anche cambiando le frequenze tramite la tastiera o tramite il controllo di «pitch» presente nell'interfaccia della tastiera. Fare attenzione al fatto che l'impulso di sincronismo può modificare la durata e quindi l'ampiezza delle forme d'onda, alterando pertanto le forme d'onda triangolare e quadra.

(segue)



# Bandridge

## E L'AUTO NON PARTÌ ma solo per poco



La batteria scarica è il dramma che tutti abbiamo sperimentato.

Novantanove volte su cento, di domenica quando officine e elettrauto sono chiusi.

Un caricabatteria maneggevole, da tenere in macchina come salvatore in qualunque momento il caso avvenga, è l'accessorio ideale.

Chissà quanti automobilisti lo hanno sognato, ma ora c'è, marca Bandridge.

È talmente facile da usare, che persino una bambina saprebbe collegarlo.

L'inserimento, infatti, si effettua alla presa dell'accendino, che quasi tutte le auto hanno in dotazione, e a una presa di corrente all'altro capo.



### Bandridge

Ma per le macchine senza accendisigari, il carica batteria Bandridge (12 V-1,5 A) è dotato di cavi supplementari con morsetti a coccodrillo per il collegamento alla batteria. Operazione sempre facile, che fa risparmiare tempo, danaro, arrabbiature, magari liti in famiglia. A pensarci bene, ogni automobilista dovrebbe procurarsi il caricabatteria Bandridge 12V-1,5A.

# STRUMENTI



## Alimentatore di potenza per laboratorio "NYCE" Mod. PL 310

- Norme di sicurezza IEC 348
  - Due indicatori numerici della tensione e della corrente - 4 digit LED per indicatore
  - Uscita corrente istantanea
  - Indicazione corrente costante
  - Selezione voltaggio c.a.
- Specifiche tecniche  
Tensione d'entrata: 110-120-220-240 Vc.a.  
 $\pm 10\%$  a 48-63 Hz  
Tensione d'uscita: con continuità 0-31 V

Corrente d'uscita max: 0-2 A  
Stabilità: per  $\pm 10\%$  di rete  $< 0,01\%$   
Ronzio residuo:  $< 1$  mV  
Dimensioni: 235 x 175 x 155  
TS/2584-00

**NEW!**



## Multitester "NYCE" Mod. VF-25 W

- 20.000  $\Omega/V$
  - Versatile e compatto
  - Duplicatore di portata
  - Movimento antiurto su rubino
- Specifiche tecniche

Portate	Tensioni c.c.	0-0,25-2,5-25-150-500 V 0-0,5-5-50-300-1.000 V
	Tensioni c.a.	0-15-150-500 V 0-30-300-1.000 V
	Correnti c.c.	50 $\mu$ A-100 $\mu$ A 0-2,5-250 mA 0-5-500 mA
	Resistenze	x1x100x1 k-32 $\Omega$ centro scala
Precisioni	Tensioni c.c.	$\pm 3\%$ Fondo scala
	Tensioni c.a.	$\pm 4\%$ Fondo scala
	Correnti c.c.	$\pm 3\%$ Fondo scala
	Resistenze	$\pm 3\%$ Fondo scala
Sensibilità	Tensioni c.c.	20 k $\Omega/V$ 10 k $\Omega/V$
	Tensioni c.a.	10 k $\Omega/V$ 5 k $\Omega/V$
Alimentazione	Una pila da 1,5 V	
Dimensioni	108 x 78 x 25	

TS/2566-00



## Multitester "NYCE" Mod. 360 TRCX

- Scala a specchio per eliminare gli errori di parallasse
- Movimento antiurto
- Protezione con diodi e fusibile
- Sensibilità: 100.000  $\Omega/V$

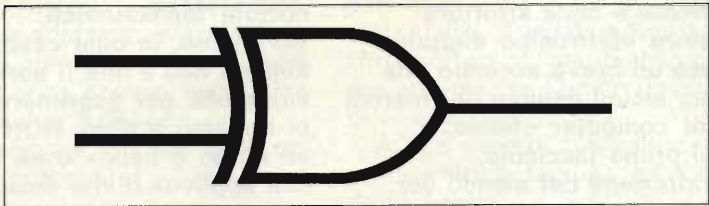
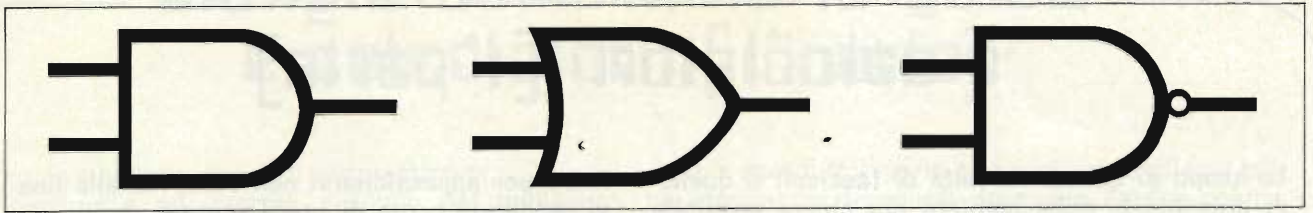
Specifiche tecniche  
Portate:  
Tensioni in c.c.: 0,25-2,5-10-50-250-1.000 V  
Tensioni in c.a.: 5-10-50-250-1.000 V

Correnti in c.c.: 10  $\mu$ A - 2,5 mA - 25 mA  
500 mA - 10 A  
Correnti in c.a.: 10 A  
Resistenze: x1 - x10 - x1.000 - x10.000  $\Omega$   
Decibels: -10 dB +16 dB +62 dB  
Misure speciali ottenute con alimentazione: 2 pile  $\frac{1}{2}$  torcia da 1,5 V  
Transistori: HFE 0-1000/ICO: 0-50  $\mu$ A  
Capacità: 5 pF 30~ $\mu$ F/0,01-50  $\mu$ F  
Dimensioni: 180 x 140 x 80  
TS/2567-00

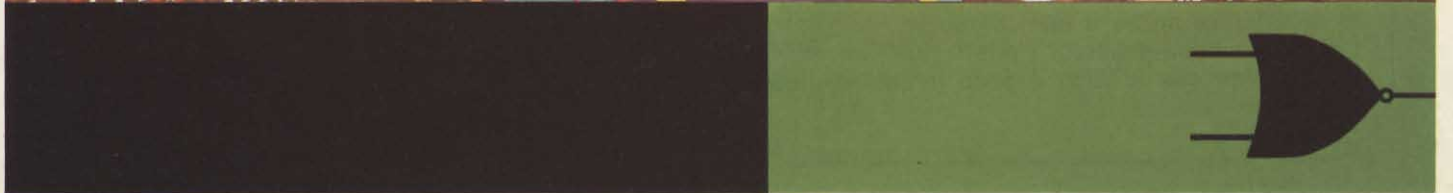
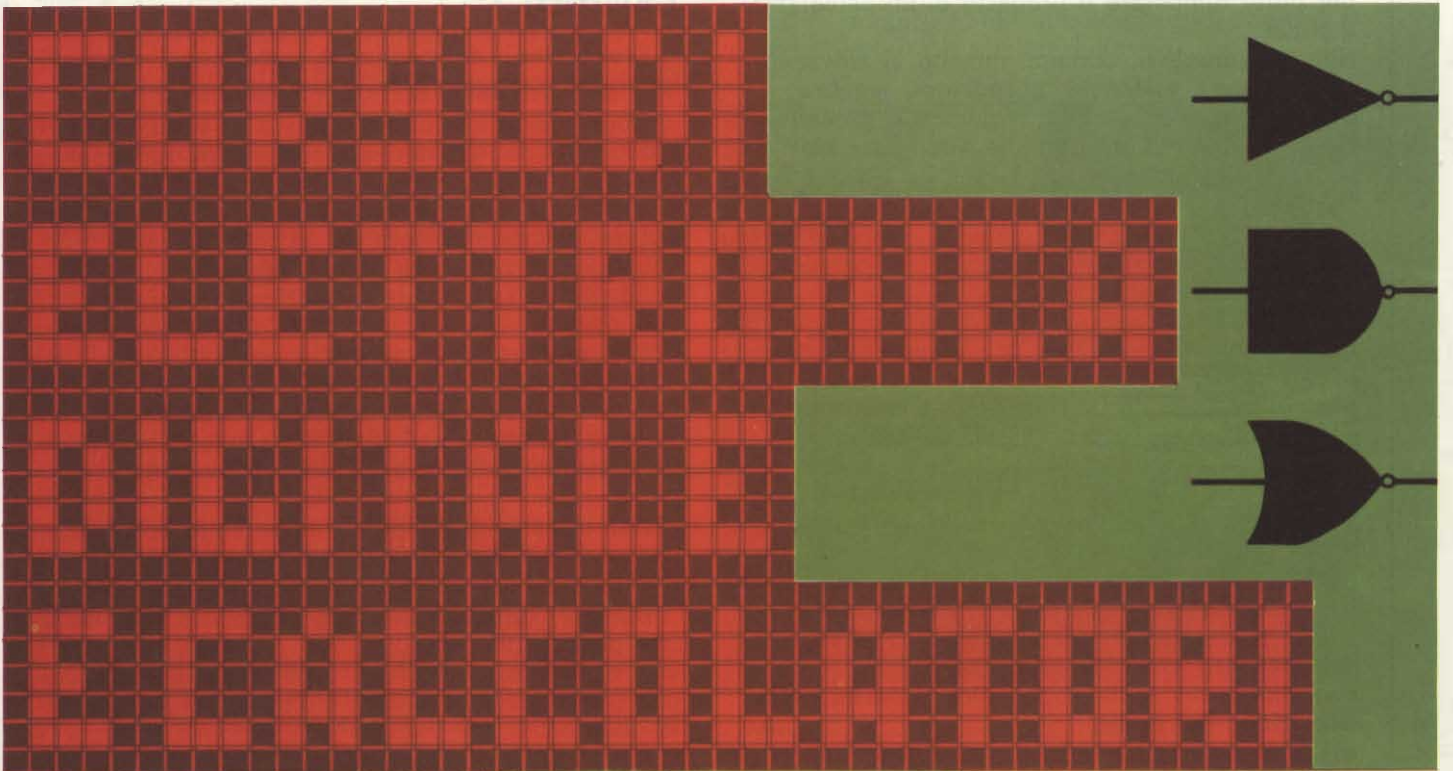


**NYCE the best in the instruments field**

2 LAKE AVENUE EXT. - BAMBURY  
(205) 772-6676 - Telex 972448



prima parte



# Corso di elettronica digitale e calcolatori [1° parte]

Lo scopo di questa raccolta di fascicoli è quello di presentare, nella maniera più chiara possibile, i principi del funzionamento e della struttura di un moderno calcolatore elettronico digitale. In queste pagine si trova un breve accenno alla storia del computer, con alcuni esempi dei metodi di «comunicazione», col computer stesso; questo è il compito del primo fascicolo. Subito dopo inizia la trattazione del mondo dei numeri così come deve essere analizzato per poter impostare il progetto di un calcolatore digitale.

Non spaventatevi, dunque, quando vi troverete ad affrontare addizioni, sottrazioni, algebra di Boole, mappe, metodi sequenziali, processi di ottimizzazione di reti logiche. Ricordate che:

a) di fronte alla scelta di fondo se «picchiare poco» sulle basi dell'algebra o andare in profondità, abbiamo optato per la seconda strada, in quanto si è seguito il seguente ragionamento:

«forse il lettore ha trovato molte volte trattazioni più o meno complesse dell'argomento, qui o su altre Riviste, ma la necessità di svolgere il tema in poco spazio (non è il nostro caso) ha portato davanti ai suoi occhi articoli stringati o poco chiari: da qui, inevitabilmente, è seguita una certa confusione di idee. Noi, allora, diamo al nostro lettore una trattazione ad elevatissimo livello, chiara e senza lacuna, ed il lettore avrà dunque, finalmente, «il testo base» per le sue conoscenze».

b) Il precedente ragionamento esige che ci sia un profondo coordinamento nei vari aspetti del discorso sull'Elettronica Digitale: coordinamento vuole anche dire linearità nella trattazione del corso.

c) Da questo fatto, la logica progressione nel corso: la partenza con i sistemi numerici, la loro implementazione in reti logiche integrate, la riunione degli elementi base in circuiti più complessi.

d) Una volta in possesso degli elementi di base dell'Elettronica Digitale, si è affrontato il problema della applicazione di tali tecniche alle Unità Aritmetiche e di Controllo, cuore del calcolatore digitale.

e) In possesso dell'hardware, si è implementato il software sulla base di questo: ecco così la trattazione completa del funzionamento globale del computer durante l'elaborazione dei dati.

f) Infine, aggiornati con l'ultima generazione dei microprocessori, si porta a completamento il programma con l'applicazione di quanto appreso precedentemente sui computer più grossi, al mondo dei micro e minicomputer.

Se terrete bene presenti i punti succitati, vi accorgete che a poco a poco il nostro discorso

finirà per appassionarvi non solo, ma alla fine vi renderete conto di avere appreso molte nozioni fondamentali.

Vorremmo, in ogni caso, pregarvi di aspettare almeno fino a che il corso non sarà giunto alla sua metà, per esprimere una preferenza che, ci teniamo a dirlo, **NON DEVE** essere del tipo «il corso è bello» o «è brutto», ma del tipo «mi applico» o «ho deciso che non mi interessa».

## CAPITOLO 1

**Breve storia del computer, note, cenni sugli sviluppi del computer e delle sue applicazioni.**

Negli ultimi venti anni ognuno ha potuto vedere l'industria del computer evolvere in rapidissima crescita, tanto che oggi più di un milione e duecentomila persone lavorano nel campo dei computers, microcomputers ed accessori vari.

La giustificazione di questa crescita fenomenale è dovuta al fatto che, in pochissimo tempo dalla sua nascita, il computer si è dimostrato di una utilità grandiosa in ogni campo applicativo, per cui, dalla piccola industria, al grande magazzino fino alle più sofisticate attrezzature militari e civili, tutto ciò che è problema di calcolo, di gestione, di controllo viene oramai affidato a queste macchine.

Del resto, c'è già una spinta molto forte all'espansione del mercato degli «Home (o personal) Computers» per la gestione degli affari domestici.

Dunque, tutti voi che leggete sapete perlomeno che cosa è un computer, nel senso di conoscere che esiste una macchina capace di svolgere calcoli complessi in maniera molto veloce, e non solo questo...

Poi siete senz'altro a conoscenza di una miriade di azioni automatizzate che sono a voi vicine praticamente tutti i giorni, dalle macchinette per distribuire i biglietti, al telefono a scheda, dalle (più o meno) salate bollette delle Aziende dei Servizi Pubblici, fino al rendiconto che trovate nella vostra busta paga.

Ora, immaginate un ragioniere, o una selva di ragionieri, che lavora per ore, con notevoli possibilità di commettere errori, ai fini di compilare, per ciascuno di voi, bollette o rendiconti: per bene che sia svolto, il lavoro umano richiederebbe un tempo enorme, e quindi costi supplementari a carico finale dell'utente.

Dunque si fa presto a tirare le somme: da quando il computer, soprattutto dopo che centri meccanografici specializzati nell'EDP centralizzato sono sorti come funghi, è diventato alla portata di tutti, il suo costo iniziale di utilizzazione è sceso vertiginosamente; ecco quindi spiegata la ragione di una preferenza sempre più vasta dell'utente



# Corso di elettronica digitale e calcolatori [1° parte]

verso la gestione dei dati automatizzata.

Adesso c'è un enorme sviluppo del minicomputer, che si basa sull'uso di CPU a microprocessore, e che può con facilità adattarsi, sistema per sistema, alle esigenze dell'utente che quindi avrà il suo computer in casa, senza dovere appoggiarsi a centri EDP esterni alla sua Azienda.

Ma, occorre dirlo, non sempre le cose sono apparse così facili e chiare come ora!

## BREVE STORIA

Il primo «computer» disponibile nella storia dell'uomo fu senz'altro l'abaco.

E con questo aggeggio, che forse molti di voi non hanno mai visto e tantomeno ...ricevuto in regalo, il calcolo aritmetico procedette per un bel po' di secoli.

Le macchine calcolatrici comparvero nel diciassettesimo secolo, per opera di Blaise Pascal.

Costui introdusse un prototipo che poteva compiere addizioni e sottrazioni per mezzo di ingranaggi meccanici, basandosi sul principio del «riporto automatico». Ovvero, quando due numeri venivano sommati (o sottratti fra di loro), il riporto veniva «inviato» ad un ingranaggio come scatto singolo di un suo dente, per cui l'utente, che vedeva i numeri segnati sull'ingranaggio stesso, poteva tenere conto.

Sebbene le procedure fossero abbastanza semplici, la macchina si dimostrò incompleta in quanto le moltiplicazioni, per esempio, potevano essere eseguite solamente sotto forma di ripetute addizioni.

Solo nel 1671 un altro grande dell'epoca, Leibnitz, progettò una macchina che eseguiva anche moltiplicazioni, avendo solo aggiunto altri tipi di «ingranaggi» al meccanismo inventato in precedenza.

In ogni caso le computazioni erano abbastanza «scoccianti» in quanto la macchina era molto limitata e poi c'era sempre l'intervento umano che poteva introdurre errori.

Ma le cose non mutarono finché la ricerca in questo settore non subì le pressioni del novello settore «affaristico-finanziario» che durante il secolo scorso si ingigantì.

Ci si accorse, infatti, che la semplice gestione di paghe, contributi o di un qualsiasi tipo di argomentazioni anagrafiche, portava a impiegare decine di «colletti bianchi», che, del resto, pur lavorando a ritmo veloce, si trovavano quasi sempre in svantaggio rispetto ai bisogni reali delle aziende.

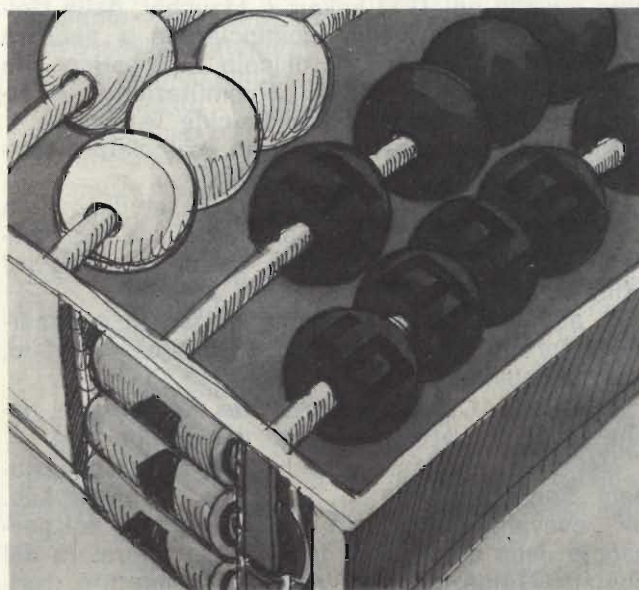
Per esempio, dopo che si fece negli USA il censimento del 1890, ci si accorse che il tempo per l'esame e la computazione di tutti i dati era stato così lungo che, finito il lavoro, i dati non erano più da considerarsi attendibili!

E ancora, il sempre più veloce espandersi della

ricerca scientifica portò alla luce un problema grave: moltissimi traguardi dovevano essere posticipati in quanto il tempo di soluzione dei problemi matematici (usualmente la risoluzione ripetitiva, con molteplici parametri, di formule complesse) era enorme, se l'uomo doveva sobbarcarsi il lavoro di risoluzione stesso.

A fine secolo, comunque, venne introdotta per la prima volta la famosa, ed ancora attualissima, scheda perforata.

Hermann Hollerith, che la sviluppò dopo averla ideata, in seguito fondò una compagnia che poi avrebbe costituito il nucleo della IBM.



Macchine meccaniche capaci di riconoscere il «dato» perforato sulla scheda furono così ideate, e problemi semplici di controllo, anche grazie all'introduzione come comandi di attuatori elettrici (motori, magneti, e poi relè) si poterono risolvere con discreta facilità e buon risparmio di tempo.

Ad ogni modo, fino agli anni '30, il concetto di «calcolatore» restò confinato a macchine più o meno complesse che potevano operare su numeri eseguendo le operazioni aritmetiche, ma sempre ed esclusivamente sotto controllo dell'operatore, che poteva impostare una sola operazione alla volta.

E questo, come si sa, a lungo andare introduce errori, anche se la pazienza e la pignoleria dell'operatore è spinta al massimo.

Dunque, soltanto nel 1937 un certo Howard Aiken, di Harvard, propose alla IBM (che già si era fatta un nome nel campo della meccanizzazione con l'uso di schede perforate) la costruzione di una macchina che sarebbe stata capace di svolgere, in modo automatico, sequenze di calcoli.

Gran parte del meccanismo si basava sull'uso

# Corso di elettronica digitale e calcolatori [1° parte]

delle tecniche di scheda perforata sviluppato fino ad allora.

La macchina fu realizzata e servì all'ufficio anagrafico come pure al ministero della difesa fino alla seconda guerra mondiale, per il calcolo di traiettorie di proiettili etc.

La macchina di Aiken era carina per le possibilità del tempo, ma ovviamente era ancora molto molto lenta.

Ciò perché i tempi di calcolo erano collegati alla banda passante degli elementi usati, e relè, contatti magnetici et similia erano e sono ancor oggi dotati di velocità di azionamento limitata.

Ci fu un notevole balzo in avanti nella ricerca solo quando nel 1943 Eckert e Mauchly, della Università di Pennsylvania, cominciarono a pensare ad una macchina per il calcolo automatico che usasse, come elementi di commutazione ed attuazione, i più moderni «tubi», cioè le valvole.

Nacque il primo vero e proprio «calcolatore elettronico», che fu chiamato «ENIAC».

Nel frattempo, cominciarono gli studi per la progettazione di macchine analoghe, ma che usavano metodi di computazione basati sui moderni principi della algebra delle reti logiche.

E, alla fine, nel 1949 venne messo in commercio il primo vero e proprio calcolatore digitale, che fu chiamato UNIVAC 1.

E la UNIVAC è tuttora presente sul mercato, anche se come parte integrante del gruppo IBM.

Nel 1948, però, era accaduto un fatto sensazionale: Bardeen e Brattain, della Bell Telephone Lab. Inc., avevano scoperto le strane proprietà del passaggio della corrente in una struttura formata dal contatto (giunzione) di due semiconduttori (cristalli di germanio contenenti diverse impurità).

Più tardi, nel 1950, un collaboratore di Brattain, Shockley, perfezionò il primo transistor a giunzione (e ricevette il Nobel per questo).

Il grande passo era compiuto.

Dalle valvole, si passò in un baleno all'uso dei transistori come elementi attivi (e poco ingombranti e di bassa dissipazione) della struttura dei nuovi calcolatori digitali che presero il nome di «Computer della seconda generazione».

Nel 1965, quindi, la IBM introdusse la famosa serie «360», e cioè i calcolatori della «terza generazione», che impiegavano i nuovi circuiti integrati in sostituzione di un considerevole numero di transistori.

Tutti, ormai, siamo a conoscenza di che cosa è un «IC» o Integrated Circuit che dir si voglia, e conosciamo pure le velocissime innovazioni della tecnologia del settore: ormai Integrazione a Media Scala e Integrazione a Larga Scala (MSI e LSI) non sono più dei problemi, ed è facile produrre integrati tanto complessi che un moderno chip

microprocessore, quale un 6502 o simili, ha una potenza di controllo tale da battere di gran lunga quella di CPU appartenenti a calcolatori comparsi sul mercato negli anni '60.

Con, in più, il fatto non trascurabile che uno di quei computers costava anche 20.000 Dollari, mentre un moderno SBC (single board computer) su scheda si può reperire anche intorno alle 150 mila Lire.

Dunque, oggi, l'elettronica, che si è sviluppata assieme alla ricerca sui computer, permette un approccio quasi «familiare» al problema, e lascia sperare in innovazioni sempre maggiori nel settore.

Già oggi sembrano superatissime le prime (si parla di cinque o sei anni fa) calcolatrici da tavolo elettroniche che costavano anche 100.000 Lire (di allora...) e potevano eseguire solamente le quattro operazioni.

Una calcolatrice da tavolo, scientifica e ragionevolmente programmabile, ormai è alla portata di tutti ed a prezzi (svalutati...) perfino inferiori a quelli dei modelli di qualche anno fa.

Per non parlare dei microprocessori, della nuova moda o mania del personal computer, del fiorire dei minicomputer e relativi sistemi di sviluppo.

A questo punto, il lettore potrebbe chiedersi con che motivazioni il corso che sta seguendo si inserisce nel panorama del mondo dei computers.

La risposta è semplice; e cioè che, bene o male, l'architettura del computer (salvo cambiamenti di direzione in anni futuri) è fino ad ora rimasta identica; il procedere delle innovazioni tecnologiche si è sempre ed in ogni caso basato sui fondamenti dell'algebra delle reti logiche, e tutto il modo di impostare i calcoli ha tenuto e deve tenere conto di tutto ciò.

Una volta, dunque, che saranno chiari i principi sui quali si imposta la struttura del computer in un determinante modo, sarà pure facile estrapolare da questo concetto-base ogni nuova impostazione.

Un chiaro esempio: nel capitolo nono si parlerà di come organizzare la struttura del computer.

Si parlerà di Unità di Calcolo, memoria, decodificatore delle istruzioni, contatore di istruzione, buffers, registri istruzione corrente etc.

Voi li tratterete come blocchi separati e, in effetti, per i grossi calcolatori è proprio così.

Ma già da qualche tempo, però, sapete che esiste il «microprocessore», e cioè un integrato complesso che racchiude in sé tutti i blocchi che, descritti sopra, formano la CPU. Tranne la memoria.

Ma non è finita: ora sono già disponibili i primi chip che, sullo stesso integrato, portano ANCHE la memoria! Insomma: la miniaturizzazione porta

# Corso di elettronica digitale e calcolatori [1ª parte]

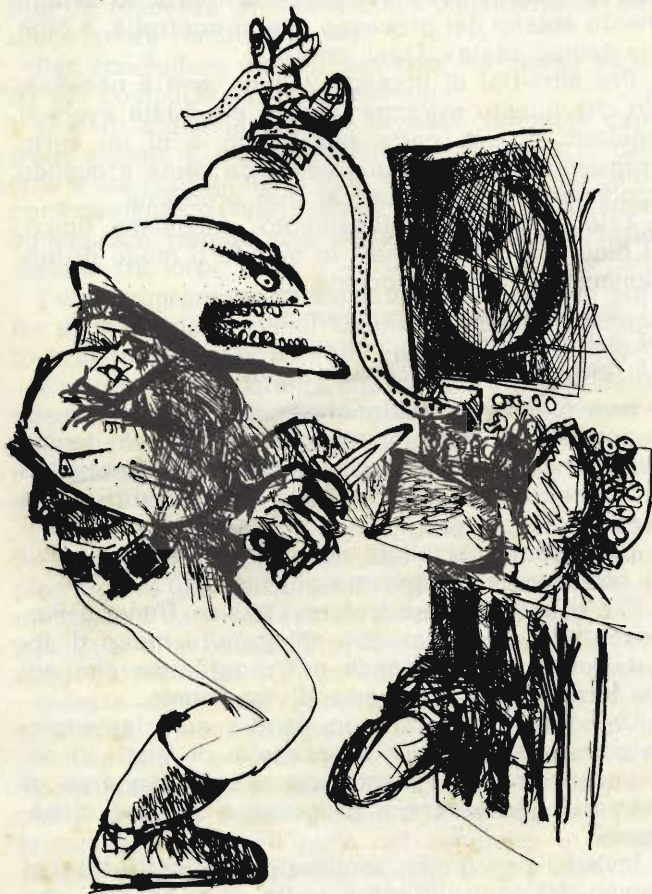
sempre più verso una semplificazione totale della architettura di base, PERO' essa, seppure racchiusa in un unico integrato, rimane sempre strutturata in un modo standard, per cui la programmazione, la gestione ed il controllo della CPU rimangono sostanzialmente basati sugli stessi principi. Ed il capitolo 10 tratta proprio questo.

Non è ancora ora, dunque, di approfondire tutti questi problemi; alla loro presentazione in termini didattici demandiamo la parte finale del corso per quanto riguarda la struttura di base del computer, e pubblicazioni specializzate del settore per quanto riguarda la descrizione particolareggiata dei vari componenti oggi disponibili sul mercato.

## I COMPUTERS DIGITALI NEI SISTEMI DI CONTROLLO; TIPI DI COMPUTER; TIME-SHARING

L'abilità di un computer di gestire calcoli complessi come pure operazioni ripetitive ne fa un ottimo aiuto per risolvere problemi di controllo.

Apriamo, prima di illustrare il problema, una breve parentesi.



All'inizio tutto ciò che ha a che fare con calcolatori può non essere del tutto chiaro: abbiate pazienza.

Abbiamo accennato alla differenza che esiste fra una macchina capace di compiere una computazione, dunque una «calcolatrice» ed un'altra che è capace di svolgere le computazioni in modo sequenziale ed automatico, come appunto un computer può fare.

C'è da dire, dunque, che il computer, se può gestire questo genere di computazioni sequenziali ed automatiche, lo può fare solo dietro un certo tipo di supervisione esterna.

Generalmente questa è effettuata tramite una serie di istruzioni che si forniscono al computer stesso PRIMA che esso inizi i calcoli.

La sequenza di queste istruzioni si chiama «Programma», e l'operatore, cioè il «programmatore», deve sapere ottenere esattamente quello che desidera dal computer, cioè deve sapere svolgere correttamente l'operazione che viene definita «Programmazione».

Concluso questo lavoro, l'operatore riversa nel computer, tramite appositi apparecchi di comunicazione, il programma compilato. Solo dopo che questo avviene, il computer è fatto partire, e può quindi iniziare la «esecuzione» del programma.

Se questa procedura può sembrare un tantino complessa, provando voi stessi su una macchina anche del tipo di un microprocessore, vi accorgete invece che la «possibilità di programmare» il vostro computer vi mette a disposizione una cosa molto carina: la «versatilità». Cioè voi cambiate programma ed il computer agisce in altri modi. E, ovviamente, sempre come gli avete detto voi di fare tramite il programma stesso.

Ricordate dunque, anche se dovrebbe esservi chiaro, che il mito della macchina pensante (ricordate il buon vecchio HAL 9000 del film 2001?) è completamente fasullo, in quanto il calcolatore in sé è «completamente deficiente, anche se molto laborioso e diligente», così come su molte pubblicazioni di programmazione USA si può trovare.

Questa parentesi ci fa capire come l'utilità del computer sia difficilmente sostituibile anche nelle più complesse situazioni di controllo industriale, purché il computer sia correttamente programmato.

Chi progetta l'impianto, lo fa (quasi sempre) con coscienza, per cui il progettista deve conoscere tutti i vari modi di comportamento e «le risposte» dell'impianto sotto determinate sollecitazioni.

Un esempio banale: ci sia una macchina che, ai fini di una lavorazione, deve essere azionata in modo che:

- viene messa in moto
- il pezzo da lavorare arriva alla macchina
- inizia la lavorazione che:

**c1) continua se il pezzo (esempio un bottone da forare) non si altera**

# Corso di elettronica digitale e calcolatori [1° parte]

**c2) deve essere interrotta se ci sono malfunzionamenti**

*d) la lavorazione finisce*

*e) viene spenta la macchina.*

Non ci vuole una scienza per tenere a mente tutte queste semplici operazioni e quindi un uomo potrebbe seguirla agevolmente.

Ma adesso ammettete di dovere estendere la produzione, da un ipotetico bottone al giorno, a cento bottoni.

In tal caso, o l'operatore umano riesce a seguire l'evoluzione della produzione, o impazzisce, o dovete impiegare più macchine o più uomini.

Il problema non si pone nemmeno. Impiegate un «calcolatore» che viene istruito in modo da svolgere in rapida sequenza tutte le operazioni (dalla a) alle e), in rapida sequenza ed automaticamente.

Certo, direte voi, usare un calcolatore per forare un bottone in maniera esatta è uno spreco; basta un semplicissimo controllo hardware ed è fatta.

Bene, però dovete tenere conto che il sugo dell'esempio era questo: ogni lavorazione, pur complessa che sia, può essere facilmente riassunta da un susseguirsi di operazioni, più un certo numero di alternative che dipendono da decisioni da prendere sull'istante, in base al comportamento dell'impianto.

Dunque, avendo sottomano «lo schema a blocchi» del comportamento dell'impianto, una volta tradottolo in programma, si può istruire un computer a svolgere, automaticamente, tutte le operazioni di verifica e controllo.

Ecco dunque l'uso del computer in antifurti complessi, in sistemi-robot di saldatura e lavorazione di metalli, in apparecchiature di controllo e intercettazione radar, e così via, tanto per citare qualche esempio noto a tutti.

In ogni caso, comunque, il vostro sistema di controllo computerizzato dovrà disporre dei seguenti elementi:

*a) Trasduttori (cioè apparecchiature che comunicano i dati da analizzare al computer)*

*b) Il computer stesso*

*c) Attuatori (cioè apparecchiature tramite le quali il computer comanda e controlla l'impianto).*

Si forma così un tipico anello automatico se è chiuso rispetto ad un operatore esterno (che resta come supervisore con facoltà decisionali e di intervento estreme — il famoso bottone rosso del «ferma tutto»), ed è semiautomatico se l'operatore esterno è invece chiamato espressamente dal computer a svolgere determinate operazioni di controllo. In tale caso il computer viene utilizzato più che altro come un fedele elaboratore di dati.

Comune a tutti i computer digitali usati nei problemi di controllo è il modo di comunicare con

l'impianto.

Il problema (sarà discusso nei capitoli più avanti) è quello di convertire spesso dei segnali di tipo analogico (cioè continui, variabili e che possono assumere tutti gli infiniti valori entro il loro range) in codici numerici (uni e zeri manipolabili dal computer). Questo viene risolto con l'uso di «Convertitori Analogico-Digitali», spesso uniti ai trasduttori stessi.

Il problema inverso è quello di restituire all'impianto informazioni analogiche di controllo, partendo da dati che sono digitali (ancora uni e zeri, i soli che la struttura del computer può manipolare).

Ancora, ciò è risolto usando, spesso accomunati gli attuatori dei «Convertitori Digitali-Analogici».

Informazioni più precise verranno date nei capitoli seguenti.

Infine, la particolarità più interessante del computer usato nel loop di controllo è che tutto, dico tutto ciò che viene manipolato, calcolato, controllato, comprese le informazioni date o richieste dall'operatore, deve avvenire DURANTE lo svolgimento stesso del processo che si controlla, e cioè «in tempo reale» (real time).

Per altri tipi di impiego, invece, non è necessario che questo avvenga: cioè a me basta avere il risultato di una certa operazione o di un certo programma, indipendentemente da come e quando applicherò quei risultati al mio problema.

Tale modo di funzionamento, anch'esso tipico, si dice «da programma», in quanto il modo di funzionamento della macchina è:

*a) introduzione del programma*

*b) esecuzione delle computazioni*

*c) fornitura (Output) dei risultati.*

Invero, tale definizione non è molto esatta, in quanto anche un computer che controlla in tempo reale una centrale nucleare funziona perché un programma sta girando nella sua struttura, ma tant'è...

Una ultima carrellata sui due tipi fondamentali di computer che troviamo sul mercato.

C'è il computer «tuttofare», ossia «General Purpose», che comunica con noi tramite mezzi di Input/Output e, a seconda del programma che noi gli forniamo, si comporta diversamente.

Una tale struttura è in genere sufficientemente complessa, in quanto necessita di mezzi di comunicazione con l'utente, nonché di una area di memoria ove tenere il programma che sta elaborando.

Invece, per molte applicazioni, soprattutto nel campo del controllo visto sopra, ci si accorge che il nostro computer deve svolgere sostanzialmente un ben preciso lavoro, e basta.

In tale caso a noi basterà utilizzare un compu-

# Corso di elettronica digitale e calcolatori [1° parte]

ter cosiddetto «dedicato», ovvero capace di svolgere solo quel tipico programma che gli è stato assegnato all'atto della sua costruzione, tramite un circuito che permanentemente ricorda solo quel programma.

In tale caso, ancora, noi sapremo che basterà accendere la macchina e quella, senza alcun intervento nostro, inizierà subito a svolgere le sue funzioni.

Un esempio per tutti: i chip dedicati al controllo dei terminali video, o, nel campo industriale, computer dedicati esclusivamente al controllo di transfer o altro, venduti in pratica insieme alla macchina stessa di cui sono parte integrante.

In certi casi di controllo industriale, comunque, si preferiscono ai computer dedicati certi sistemi di controllo hardware («controllo numerico»), più semplici e, finora, più facilmente manipolabili dai progettisti di controlli industriali che, come si sa, prima di adottare una apparecchiatura sofisticata quale può essere un microprocessore per i controlli numerici più semplici, devono sempre valutare le tendenze di mercato, le possibilità di impiego senza rischi, etc., etc.

Per concludere questo capitolo, un cenno all'uso del computer in «time-sharing».

Questo significa che un grosso computer centrale, dotato di una notevolissima capacità di calcolo e manipolazione di dati, viene gestito contemporaneamente da vari utenti, che con lui possono comunicare tramite una serie di periferiche tutte distinte fra loro.

I vari programmi introdotti vengono posti in buffer di memoria e quindi esaminati sequenzialmente a seconda delle richieste dei vari utenti.

Ci può essere l'utente che ha più bisogno della esecuzione di un programma immediato per avere dei risultati di determinati calcoli, e ci può essere l'utente che continua a comunicare con la CPU in tempo reale.

In tale caso il computer centrale dedica un certo tempo all'utente «real time», e poi, ad esempio, mentre da un buffer a bassa velocità sta emettendo i dati richiesti da quell'utente, dedica la sua CPU alla esecuzione del programma del secondo utente. Se c'è, nel frattempo, una nuova richiesta real time, l'esecuzione del programma si blocca, i risultati intermedi vengono salvati in un altro buffer e tutto viene ripreso solo dopo che le richieste sono soddisfatte, e, come si usa, anche a seconda della «graduatoria» di opzioni preferenziali inserita all'inizio nel computer in modo da svolgere prima questo o quel programma.

Ricordiamoci che, nel tempo che voi avete impiegato per leggere le righe precedenti, un grosso computer in time sharing può benissimo avere già completato l'esecuzione di almeno una cin-

quantina di programmi di media durata, sulle 200 istruzioni Fortran, con tempo CPU di  $1 \div 3$  sec. (a meno che uno di quei programmi non contenga, pur con poche istruzioni, dei loop complessi... magari aperti, e allora sono dolori!).

Insomma, la velocità di queste macchine è veramente mostruosa, e una analisi approfondita è possibile solo se si passa attraverso tutta una serie di studi particolari, in cui questo corso, per mantenere chiarezze ed organicità nel contenuto, non si addentra, in quanto la linea qui seguita è quella di fornire valide argomentazioni per una preparazione di base, di modo che in seguito il lettore (o... l'«alunno») sappia comprendere da solo i manuali più specifici.

## CAPITOLO 2

### Comunicare col Computer, Metodi di Input/Output, Linguaggi

Questo brevissimo capitolo serve a dare l'idea di come l'operatore riesce a comunicare col computer.

Immaginiamo dunque una macchina semplicissima, che possa accendere e spegnere un motore per un numero illimitato di volte.

L'uscita è un segnale ON/OFF che andrà ad un interruttore sul motore.

Immaginiamo che la sequenza e la durata di questi ON/OFF sia illimitatamente variabile.

Immaginiamo che voi, tramite due semplici comandi esterni, uno di «tempo» e l'altro di «ON/OFF» possiate dire alla macchina come deve comportarsi una volta azionata.

Allora comincerete a premere il pulsante tempo e regolare per esempio un indice numerico per dire alla macchina che deve restare accesa per dieci secondi, poi regolerete ancora per dirle di spegnere il motore per tre secondi e così via.

Che cosa state facendo? State, a tutti gli effetti, programmando la macchina. Come? In una maniera semplicissima, ed in un «Linguaggio» molto semplice che in pratica rispecchia passo per passo le operazioni che poi la macchina deve compiere in uscita.

Adesso, a parte questo semplicissimo esempio, resta il fatto fondamentale che dovete comunicare in ogni caso con il computer, e non solo, ma il computer deve RICORDARE quello che gli avete detto di fare.

Solo dopo che questo è stato fatto il computer può iniziare la sua esecuzione, e procedere al controllo dei dati in ingresso e uscita.

Gli elementi fondamentali, dunque, che competono alla struttura del computer sono:

- INPUT: cioè zona dedicata alla gestione di apparecchiature per INSERIRE i dati nel computer.
- OUTPUT: come sopra, ma questa volta i dati

# Corso di elettronica digitale e calcolatori [1° parte]

(anche quelli elaborati, ovviamente) escono dal computer.

c) CONTROLLO: parte dedicata alla analisi delle informazioni in ingresso, alla gestione stessa delle altre zone, alla esecuzione degli «ordini».

d) MEMORIA: zona dedicata all'immagazzinamento dei dati sia in ingresso che derivanti da calcoli svolti durante lo svolgimento dei programmi.

e) CALCOLO: zona tenuta sotto controllo dalla parte a ciò dedicata, e che, sempre gestita dall'elemento di controllo, riceve i dati da elaborare e li restituisce elaborati alla unità di controllo stessa.

Il dato in ingresso deve assumere, per essere interpretato dal computer senza errori, una ben determinata forma.

Sia che esso gli arrivi tramite scheda, nastro o altri mezzi, la sua forma deve rispettare una struttura che generalmente è così formata:

OPERATION-CODE + INDIRIZZO  
(DATO vero e proprio)

Questa struttura è tale per cui il computer, ricevuto il dato (che è indiscutibilmente una successione di zeri e di uni), interpreta subito la prima parte (lavoro dell'unità di controllo), e quindi a quel punto sa esattamente che cosa deve fare con la seconda parte, cioè il dato vero e proprio.

Nella macchina vista sopra, il dato era la durata della accensione o spegnimento, il codice operativo era «on» oppure «off».

Se, in zeri ed uni (vedasi più avanti gli altri capitoli), decidiamo che 0=OFF e 1=ON, e che 000=0 sec, 001=1 sec, 010=2 sec etc. in binario, ecco che ci diviene facile introdurre un programma del tipo:

11 XXX  
00 010  
01 011  
10 XXX,

dove 11 è il codice di «inizia il programma», 10 è quello di «fine programma» e XXX sono dati qualsiasi, o zeri o uni, che tanto la macchina trascura perché non le servono.

Inserito il programma precedente la macchina terrà spento il motore per 2 sec. e quindi lo accenderà per 3 sec. E basta.

Per la interpretazione dei dati e dei codici operativi i più smalzati fra voi avranno capito che bastano dei decodificatori, e quelli ancora più smalzati avranno intuito che, se vogliamo aumentare il numero dei comandi disponibili, la parte riservata al CO (Codice Operativo) deve essere ampliata.

Beh, anche se abbiamo usato il solito banalissimo esempio, i principi fondamentali usati qui si rispecchiano anche nei computer più sofisticati: voi dovrete sempre INSERIRE il programma, cioè la sequenza di dati; la macchina dovrà essere capace di interpretare quei dati, e di memorizzare il

programma.

E quindi di eseguirlo correttamente inviando i segnali in uscita richiesti.

Non è qui il caso di illustrare in forma particolare i vari tipi di programma che si possono creare disponendo di particolari set di istruzioni, nè tantomeno di illustrare la struttura di linguaggi «ad alto livello».

Sì, perché se avete finora discusso con quella macchina in un linguaggio semplicissimo (acceso/spento di certi interruttori), nulla vieta che, con decodifiche a livello sempre più complesso, si riescano ad interpretare dati in ingresso in forma sempre meno esplicita, fino a capire i significati di lettere e di parole e quindi di frasi.

Ripetiamo, questo problema è svolto nei corsi di programmazione e non è scopo di questo corso.

Vi consigliamo quindi, nel frattempo, di acquistare o di farvi prestare qualche manuale di programmazione per vedere «dal vivo» come appaiono all'operatore i programmi prima di essere inseriti nel computer. Oppure acquistare un microcomputer e lavorarvi sopra.

A titolo informativo diremo che FORTRAN, BASIC, COBOL, PL, PASCAL nonché l'ASSEMBLER sono i linguaggi più usati nella gestione dei computers, i quali però, nulla lo vieta, possono benissimo essere programmati (anche i più complessi) inserendo sequenze di zeri e uni proprio come nella nostra semplicissima macchina vista prima.

Ed è quello che, in genere, fanno gli hobbisti col loro microcomputer quando si comprano una scheda con tastiera esadecimale od ottale.

A questo punto non ci rimane che rimandarvi al capitolo terzo, dove i numeri cominceranno ad essere esaminati in tutte... le salse.

Per maggiori informazioni sui linguaggi e sulla programmazione, possiamo consigliarvi:

Ed. Tamburini, «Programmazione dei Calcolatori Elettronici», R. Morpurgo, 1974 (tre volumi)

Ed. Bizzarri, «Guida alla programmazione del Fortran IV», D. Mc Cracken, 1974

Ed. JCE, «Inserito sul BASIC», abbinato ad ELEKTOR 1979

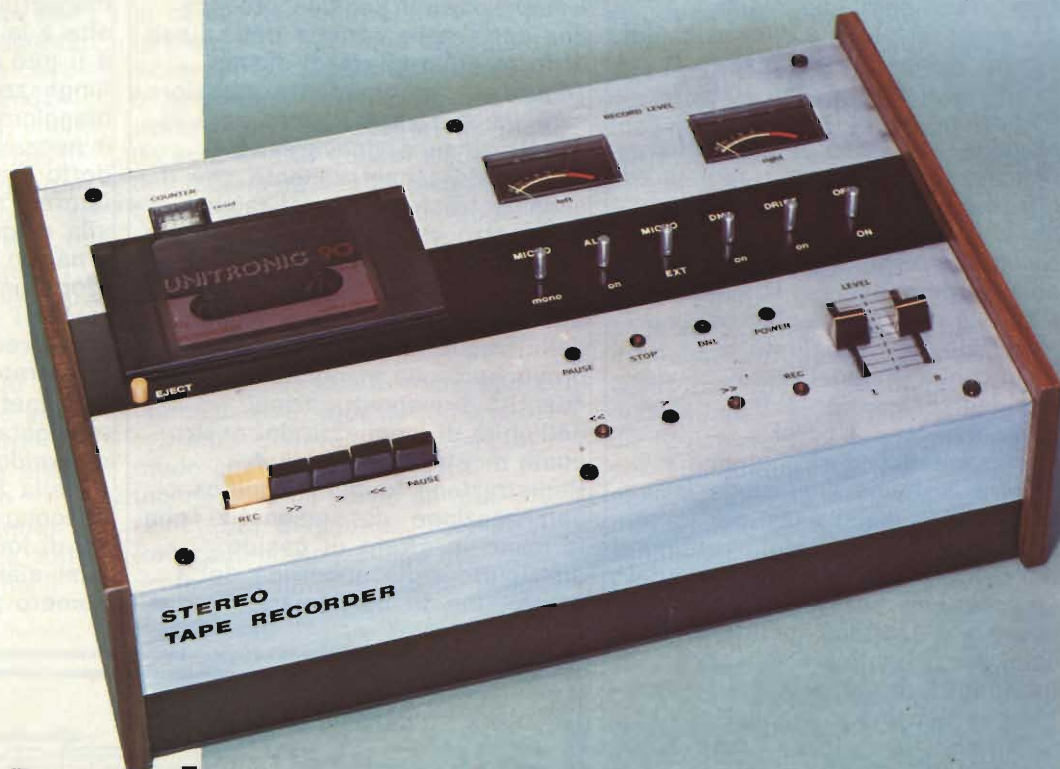
Per quanto riguarda le strutture, la programmazione nei sistemi a microcomputer, così di attualità oggi, vi demanderei a:

Ed. Edelektron, «Sistemi a Microcomputer», autori vari, 1977/78/79 (Vol. I, II, III).

Per informazioni nel ruolo del computer nel Loop di controllo:

Ed. CLUP, «Controllo dei Processi», G. Quazza (parte I)

Ed. CLUP, «Macchine per la elaborazione delle Informazioni», dispense dei docenti, questo per una analisi più espansa degli argomenti che poi saranno trattati nel nono capitolo.



# Piastra di registrazione stereo

di A. Cattaneo prima parte

## Il fenomeno del magnetismo

Se un qualsiasi corpo viene investito da un campo magnetico reagisce a seconda della sua natura intrinseca.

Più precisamente possiamo suddividere i corpi in tre categorie: diamagnetici, paramagnetici, ferromagnetici. Possiamo definire i primi come impermeabili alle linee di forza prodotte da un campo magnetico in quanto le fanno deviare tutte verso l'esterno. Tra questi materiali (figura 1-a) possiamo citare il bismuto, l'argento, l'oro ed il bronzo fosforoso.

I paramagnetici (figura 1-b) al contrario, non oppongono alcun ostacolo al flusso magnetico anche se la loro «permeabilità» è alquanto debole. I corpi ferromagnetici, che ci interessano più da vicino, possiedono (figura 1-c) una permeabilità alle

*Tra le esigenze più frequenti nel campo dell'elettronica vi è quella di lasciare una traccia permanente del susseguirsi di un qualsiasi fenomeno fisico per poterlo analizzare in tempi successivi.*

*Alle esigenze citate è possibile adempiere facendo uso di speciali apparecchiature chiamate genericamente registratori.*

*Nelle tre puntate dell'articolo prenderemo in esame il funzionamento di una piastra di registrazione magnetica stereo HI-FI e daremo in dettaglio tutte le nozioni necessarie per la sua realizzazione pratica. In questa prima parte, oltre alla meccanica, descriviamo a grandi linee il procedimento adottato da un tale apparecchio nello svolgere le sue funzioni. Per tale scopo andiamo a rispolverare alcune nozioni di fisica riguardanti il magnetismo.*

linee di forza assai marcata ed a loro volta si suddividono in ferromagnetici dolci e duri.

A questo punto è necessario specificare che le linee di forza si concentrano nel materiale in esame in modo direttamente proporzionale alle sue proprietà magnetiche. In fisica si è usi dire che la densità del flusso magnetico aumenta con l'aumentare della «permeabilità»

magnetica del materiale.

Nei «dolci» la magnetizzazione provocata per induzione esterna cessa nel momento in cui scompare la causa che l'ha provocata mentre nei «duri» ciò non avviene in quanto anche venendo a mancare il campo magnetico induttore, essi mantengono permanentemente un certo grado di magnetismo residuo. Esaminiamo più in

dettaglio il verificarsi di quest'ultimo fenomeno. Con riferimento alla *figura 2-a*, pensiamo di variare l'intensità del campo magnetico dal valore 0 al valore  $+H$ . Notiamo che l'induzione nel corpo si porta al valore  $+B$  con l'andamento indicato dalla curva tratteggiata ed oltre ad un determinato valore di  $+H$  cessa di aumentare tenendo a disporsi parallelamente all'asse delle ascisse  $H$ . Tale fatto sta ad indicare che, nel materiale, si è raggiunta la saturazione magnetica. Facendo ora decrescere fino a 0 la grandezza  $H$ , nei corpi ferromagnetici duri, notiamo (*figura 2-b*) che l'induzione  $B$  decresce in modo assai più lento intersecando l'asse delle ordinate nel punto  $B_R$  che ci dà il valore del «magnetismo residuo» in assenza del campo induttore. Tale valore, com'è facilmente intuibile, è di primaria importanza nella registrazione magnetica di livelli elettrici differenti tra di loro. In *figura 2-c* possiamo notare come diminuendo ulteriormente il campo magnetico (aumento negativo di  $H$ ) ad un certo momento l'induzione  $B$  venga soppressa nel punto  $-H_C$  che rappresenta la forza coercitiva. Continuando ad incrementare negativamente  $H$ , l'induzione raggiungerà un nuovo stato di saturazione questa volta negativa ( $-H$ ). Un successivo spostamento del campo verso il valore  $+H$  chiuderà il ciclo nell'identico modo sopra accennato formando in tal maniera il ben noto «ciclo di isteresi magnetica» che riveste una importanza basilare nel funzionamento dei registratori poiché, come si vedrà,  $B_R$  verrà usato in registrazione-riproduzione e  $H_C$  in cancellazione.

### La registrazione

La registrazione, come già sopra accennato, non è altro che la magnetizzazione di un materiale «duro» da parte di un elettromagnete. Detta magnetizzazione dovrà essere proporzionale all'ampiezza ed alla frequenza del segnale da registrare. L'elettromagnete in questione non è altro che la testina magnetica mentre il materiale ferromagnetico di tipo duro è un ossido metallico

depositato sul nastro che scorre davanti al traferro della testina. L'ampiezza del segnale provoca una certa penetrazione delle linee di forza nello strato di ossido (*figura 3*), naturalmente maggiore sarà l'ampiezza maggiore sarà la penetrazione e viceversa. E' necessario tener presente che il segnale trasferito in tal modo sul nastro va considerato nel suo valore massimo istantaneo e non nel suo valore medio. Com'è intuitivo, una certa variazione della frequenza del segnale provocherà una maggiore o minore quantità di magnetizzazioni nell'unità di lunghezza del nastro come mostrato in *figura 4*. Registrazione, quindi, significa polarizzazione dei magnetini che formano lo strato di ossido distribuito sulla superficie del nastro. Più in particolare,

maggiore è l'ampiezza del segnale, più grande sarà il numero dei magnetini polarizzati mentre più alta è la frequenza, maggiore è il loro numero nell'unità di lunghezza del nastro. Per chiarire maggiormente tale concetto è necessario risalire a quanto detto a proposito del ciclo di isteresi per cui, in conseguenza alla magnetizzazione residua, il nastro conserva un certo flusso (fornitogli in precedenza dalla testina) funzione dell'ampiezza e della frequenza del segnale registrato.

I magnetini elementari, di forma allungata, che formano lo strato di ossido sono numerosissimi e nella fabbricazione del nastro vengono perfettamente allineati tra di loro per fare in modo che essi siano presenti nel maggior numero possibile al fine di

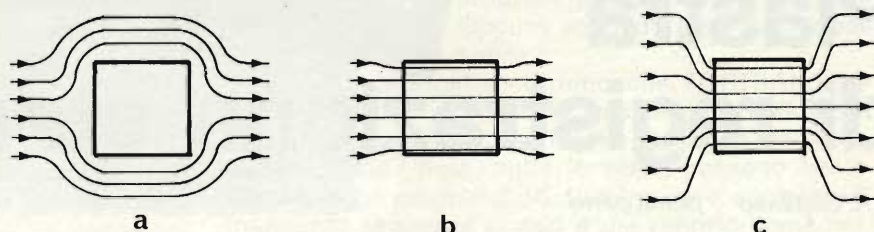


Fig. 1 - Comportamento di un corpo soggetto ad un campo magnetico a) materiale diamagnetico, b) paramagnetico, c) ferromagnetico.

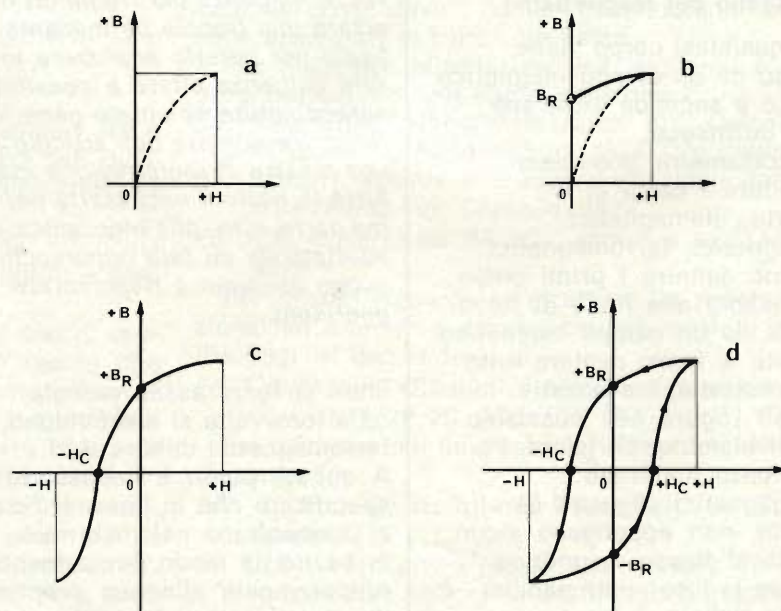


Fig. 2 - Ciclo di «isteresi magnetica».



mantener elevato il rendimento del nastro. In queste condizioni lo stato del nastro si rivela ugualmente neutro in quanto le molecole che formano i magnetini elementari sono orientate a caso e quindi si annullano a vicenda come indicato in *figura 5-a*. Se, tramite la testina, generiamo un certo flusso, tutti i magnetini tendono ad orientarsi verso un'unica direzione (quella del campo magnetico) raggiungendo il perfetto allineamento molecolare quando il campo si satura (*figura 5-b*). Togliendo la magnetizzazione avviene ciò che è illustrato in *figura 5-c* cioè alcuni magnetini tornano nella loro posizione di origine mentre altri, per effetto del magnetismo residuo, restano orientati nella direzione del campo appena tolto. La testina di registrazione ha il

suo punto critico nel traferro che è il tratto compreso tra i due poli posto in contatto col nastro in corsa. Assodato che la larghezza di tale fenditura deve essere perfettamente costante, è necessario specificare che il traferro non può essere formato da sola aria in quanto risentirebbe dei mutamenti della pressione atmosferica e raccoglierebbe le impurità sempre presenti sul nastro modificando in tal modo le sue caratteristiche. Per ovviare all'inconveniente si è pensato di inserire tra i due poli un certo spessore di materiale diamagnetico (quasi sempre oro o bronzo fosforoso) per fare in modo che le linee di forza, incontrando un corpo ad alta resistenza magnetica, mutino il loro cammino passando di preferenza nello strato di ossido

adiacente.

Vediamo ora in quale modo singolare la testina di registrazione trasferisce il segnale sul nastro. Riferendoci alla *figura 6* notiamo come ad una corretta distribuzione dei residui magnetici  $B_1$ ,  $B_2$  e  $B_R$  non corrisponda una altrettanto lineare intensità di campo  $H_1$ ,  $H_2$ ,  $H$  a causa dell'andamento non rettilineo della curva.

Ciò influisce negativamente sul trasferimento segnale-magnetizzazione introducendo quella che in termini elettronici viene chiamata distorsione. Essendo il segnale da registrare una sinusoide che, per sua natura, ha una semionda positiva ed una negativa il fenomeno sopra citato si ripeterà anche nel quadrante negativo. La curva che congiunge il punto di saturazione positivo e, passando per lo 0, quello negativo viene chiamata curva di trasferimento.

La *figura 7-a* ci illustra come si presenterebbe il segnale sul nastro senza essere stato polarizzato. La notevole distorsione ottenuta è dovuta al tratto di curva attorno allo 0 che, presentandosi piatta, porta ad una magnetizzazione nulla. La *figura 7-b* indica una delle prime soluzioni adottate per risolvere il problema. Si era pensato, infatti, di polarizzare la testina con una corrente continua ed il risultato ottenuto era soddisfacente in quanto tale soglia, spostando il punto di funzionamento in una zona lineare della caratteristica, permetteva di eliminare la distorsione. Tale metodo, usato per anni, è stato accantonato per il troppo elevato rumore di fondo introdotto dalla incompleta smagnetizzazione del nastro.

In *figura 7-c* risulta chiaro come si ottengano ottimi risultati sfruttando il sistema, ancor oggi in uso, della polarizzazione in corrente alternata. Tale sistema prevede l'invio alla testina di una corrente aggiuntiva di «bias» (polarizzazione) molto più elevata che non quella del segnale da registrare e di frequenza fissa (circa 60 kHz). L'intervento di tale corrente permette di sfruttare l'intera curva di trasferimento in quanto fa da supporto al segnale audio mantenendolo nelle due porzioni

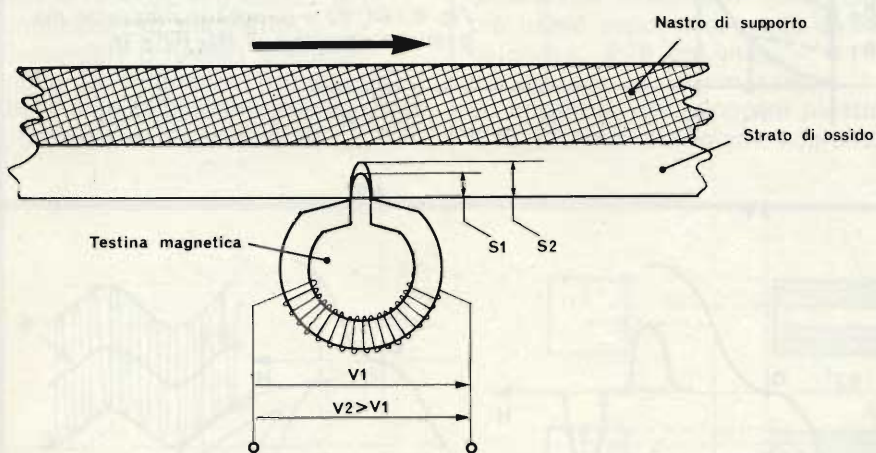


Fig. 3 - La penetrazione delle linee di forza nello strato di ossido dipende dall'ampiezza istantanea del segnale applicato all'avvolgimento della testina.

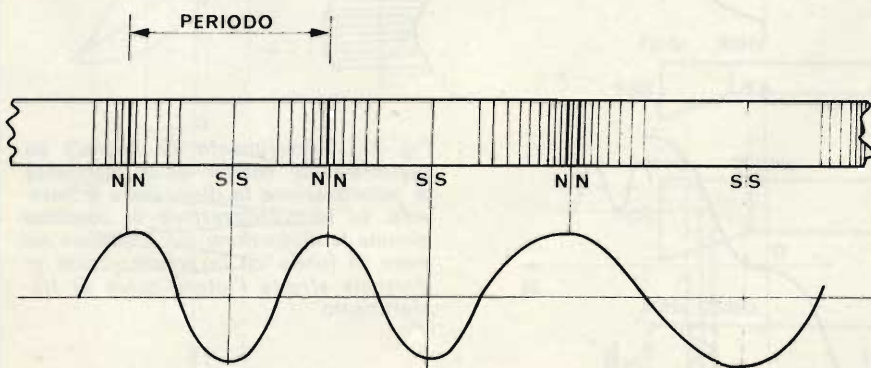


Fig. 4 - La quantità di magnetini polarizzati in una certa area del nastro dipende dalla frequenza del segnale presente sulla testina.

(negativa e positiva) rettilinee della caratteristica. In tale modo la distorsione di figura 7-a, riguarda esclusivamente la polarizzazione ed in questo caso, non provoca conseguenze in quanto i 60 kHz scompaiono dal nastro per l'effetto autosmagnetizzante della stessa «portante». Il segnale indotto (S) sarà la copia fedele di quello inviato alla testina.

### La cancellazione

Esaminiamo ora il procedimento di cancellazione che permette al nastro di smagnetizzarsi e rendersi pronto per una nuova registrazione. Il segnale di cancellazione viene fornito al nastro per mezzo di una seconda testina anteposta meccanicamente a quella di registrazione. Tale segnale, prodotto da un oscillatore, ha la stessa frequenza del «bias» ma una intensità molto più elevata. In tutti gli apparecchi di registrazione si usa lo stesso generatore a 60 kHz sia per la cancellazione che per la polarizzazione facendo in modo però che quest'ultima sfrutti solamente una frazione del segnale generato. E' necessario che la testina di cancellazione abbia un traferro assai ampio al fine d'interessare la maggior area di ossido possibile. Il campo da lei prodotto si presenta massimo al centro del traferro e decresce man mano che ci si avvicina ai due poli. In queste condizioni, il nastro viene sottoposto ad una magnetizzazione crescente (fino al centro del traferro dove raggiunge il massimo) e decrescente. Stesso andamento hanno evidentemente i cicli di isteresi così generati come si può vedere dalla figura 8. Questo trattamento porta ad un annullamento di qualsiasi registrazione preesistente in quanto ogni particella magnetica viene portata ripetutamente ai due punti di saturazione opposti mediante cicli di magnetizzazione-smagnetizzazione e quando lascia il campo non possiede alcun orientamento preferenziale conferendo al nastro uno stato neutro. Il materiale impiegato per il nucleo della testina di cancellazione è ad alta permeabilità onde ridurre al minimo le perdite in calore

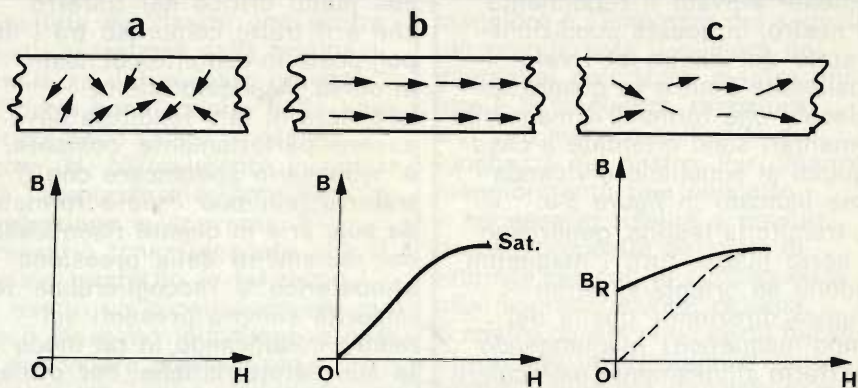


Fig. 5 1 Disposizione dei magnetini elementari sul nastro: a) in assenza di campo i magnetini sono orientati a caso (stato neutro). b) in saturazione tutti i magnetini sono orientati nella stessa direzione. c) in presenza di magnetismo residuo solo una parte dei magnetini rimane orientata.

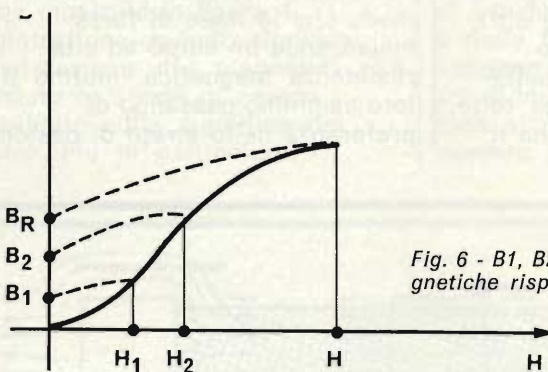


Fig. 6 -  $B_1$ ,  $B_2$  e  $B_R$  sono le rimanenze magnetiche rispettive di  $H_1$ ,  $H_2$  e  $H$ .

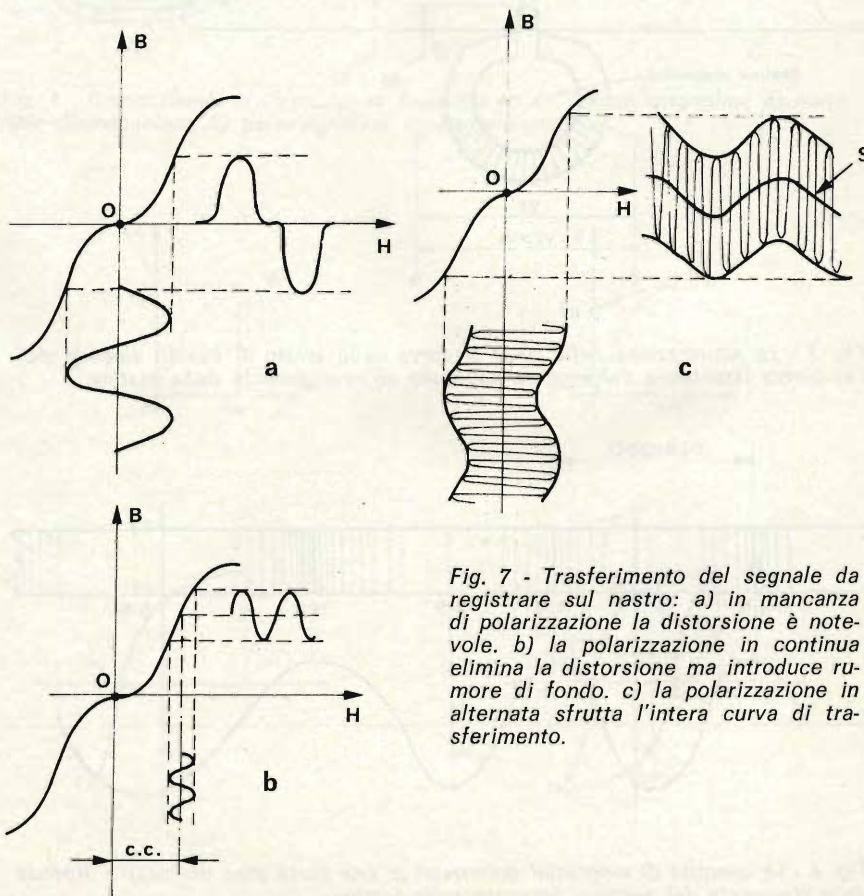


Fig. 7 - Trasferimento del segnale da registrare sul nastro: a) in mancanza di polarizzazione la distorsione è notevole. b) la polarizzazione in continua elimina la distorsione ma introduce rumore di fondo. c) la polarizzazione in alternata sfrutta l'intera curva di trasferimento.

causate dall'alta energia richiesta e dall'ampia apertura del traferro. La tensione fornita dall'oscillatore a 60 kHz deve avere un andamento perfettamente sinusoidale al fine di non lasciare sul nastro tracce residue di polarizzazione che porterebbero a distorsione nella successiva operazione di registrazione.

### La frequenza, il nastro, le norme

Prendiamo in esame a questo punto la risposta in frequenza di un registratore. Come già detto, la quantità di magnetini orientati dalla testina di registrazione è proporzionale alla frequenza del segnale e la lunghezza dei magnetini stessi dipende direttamente dalla velocità del nastro in corsa infatti, più veloce è lo scorrimento, maggiore è il tratto di nastro sottoposto al campo magnetico. Raddoppiando, ad esempio, lo scorrimento del nastro raddoppierà anche la lunghezza dei magnetini elementari orientati e quindi anche la frequenza prima che abbia luogo l'autosmagnetizzazione provocata dall'eccesso di

elementi nella stessa area. Da esperienze a loro tempo eseguite, possiamo dire che con una velocità del nastro di 19 cm/sec. possono essere raggiunte frequenze di taglio superiori dell'ordine dei  $18 \div 20$  kHz e con 4,75 cm/sec. si arriva a poco più di 10 kHz. In riproduzione, il valore di tali frequenze può subire lievi abbassamenti in conseguenza a vari fattori quali: perdite per correnti di fuga, perdite dipendenti dalla larghezza del traferro, perdite dovute alla imperfetta aderenza del nastro alla testina ed altre varie. Per ovviare a tale inconveniente vedremo come sarà necessario esaltare le frequenze alte durante la registrazione ed innalzare quelle basse in riproduzione. I nastri magnetici, com'è noto, hanno caratteristiche standard per essere adattati ad apparecchi diversi. Le velocità di scorrimento più usate sono, a seconda delle esigenze, 4,75 cm/sec., 9,5 cm/sec. e 19 cm/sec.. Lo spessore del supporto plastico è di 12  $\mu$ mm cui vanno aggiunti

altri 5  $\mu$ mm per lo strato di ossido di ferro ed 1  $\mu$ mm per il biossido di cromo. L'altezza del nastro è di 6,3 mm per quello a bobine e di 3,65 mm per il tipo racchiuso nelle diffusissime «cassette». In figura 9 vediamo la disposizione delle piste sul nastro da 3,65 mm relative ad una testina monofonica (a) e ad una stereofonica (b). Nel primo caso la testina leggerà (o registrerà) il lato L1 in un senso ed il lato L2 quando la cassetta verrà voltata. Nel secondo caso la testina stereofonica agirà contemporaneamente prima sui lati L1S ed L1D (rispettivamente canale sinistro e canale destro) e poi, quando la cassetta verrà ribaltata, sui lati L2S e L2D. In figura 10 vengono rappresentate le risposte globali (registrazione-riproduzione) in frequenza a seconda della classe degli apparecchi. Tali tolleranze, a norme DIN 45500 e 45511, comprendono tra 40 Hz e 14 kHz entro 5 dB (figura 10-a) i registratori professionali da studio a bobine. Da 40 Hz a 12,5 kHz entro 7 dB (figura 10-b)

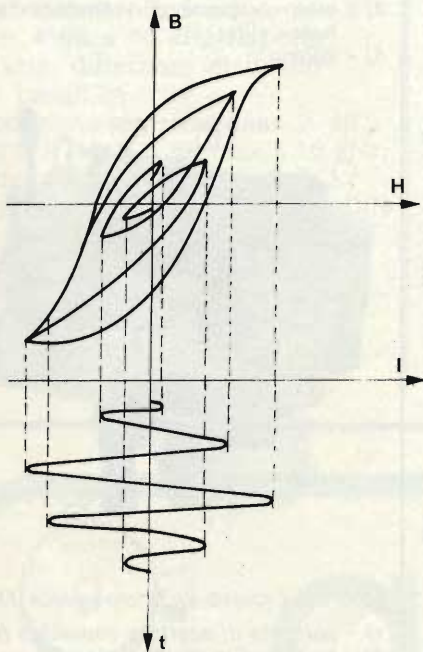


Fig. 8 - La formazione di successivi cicli di isteresi porta all'annullamento di un qualsiasi segnale registrato in precedenza.

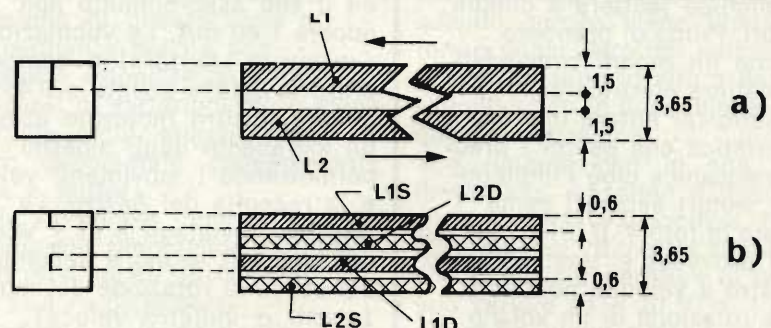


Fig. 9 - Disposizione delle piste su nastro per «cassetta»: a) mono, b) stereo.

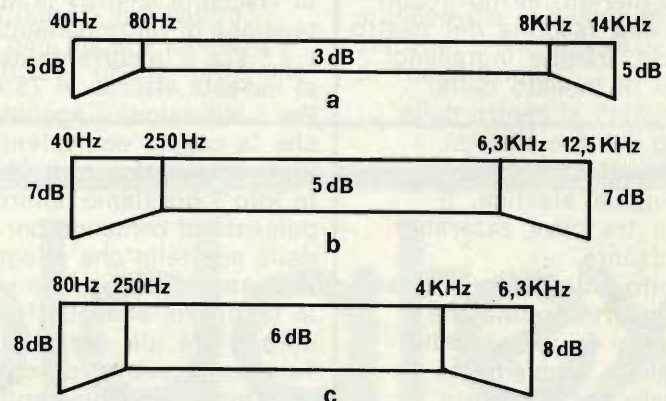


Fig. 10 - Norme DIN di tolleranza sulla risposta globale in frequenza per le varie categorie di registratori.

vengono ammessi gli apparecchi HI-FI come questo da noi trattato mentre tra 80 Hz e 6,3 kHz a 8 dB (figura 10-c) sono raggruppati i tipi per uso corrente domestico (portatili).

### La meccanica

Passiamo ora alla descrizione della meccanica modello EM277 adottata nel prototipo costruito in laboratorio. Tale parte, messaci gentilmente a disposizione dalla ditta PANTA S.p.A., è come vedremo di primaria importanza nel corretto funzionamento della piastra di registrazione. La nostra scelta è caduta su questo modello vedere la foto 1, in quanto associa ad una estrema compattezza e robustezza una semplicità di funzionamento fuori dal comune se paragonata ad altre della stessa categoria. Il suo pregio principale consta nel fatto di non richiedere per l'esecuzione dei movimenti, alcuno scambio meccanico il che evita usure che, a lunga scadenza, porterebbero a falsi contatti compromettendo il regolare funzionamento dell'insieme.

I comandi necessari vengono forniti elettricamente per mezzo di una semplice tastiera a cinque deviatori. Prima di prendere in esame gli organi comandati dalla tastiera elettrica è necessario far notare una seconda caratteristica che esalta i pregi della meccanica cioè l'impiego di due motori separati come illustrato in foto 4. Il primo dei due (rif. 3) provvede al trascinarsi del nastro a velocità nominale tramite rotazione di un volano azionato per mezzo di cinghia elastica. Il secondo svolge le funzioni inerenti ai movimenti veloci ed alla raccolta del nastro comandando, tramite ingranaggi, gli alberini di innesto della cassetta visibili al centro della foto 3. Uno dei due alberini, a sua volta, aziona tramite un'altra cinghia elastica, il contagiri a tre cifre azzerabili tramite pulsante.

Il riferimento 3 della foto 2 mostra la slitta supporto testine che viene pilotata da un apposito elettromagnete ampiamente dimensionato per la propria funzionalità. Detto elettromagnete comporta due avvolgimenti: il primo attua la «chiamata» ed il

secondo la «tenuta» della slitta permettendo alle testine una pressione costante sul nastro ed al rullo pressore in gomma una sicura aderenza dello stesso nastro col «capstan».

L'avvolgimento di «chiamata» viene eccitato da un impulso di breve durata (circa 100 msec.) del valore di 16 V di picco con una corrente istantanea di 640 mA dopodiché lascia alla «tenuta» il compito di mantenere in posizione la slitta. Questo secondo avvolgimento, energizzato anche durante l'impulso di «chiamata», viene sottoposto alla tensione di 16 V continui assorbendo solamente 135 mA di corrente abbassando in questo modo il consumo globale.

Gli altri organi comandati elettricamente dalla tastiera sono i due motorini cui sopra accennato. In foto 4 sono entrambi chiaramente visibili. Quello a destra pilota, come già detto, il volano tramite una cinghia elastica e la sua velocità, regolata elettronicamente, dev'essere mantenuta rigorosamente costante a 4,76 cm/sec. La tensione che gli viene fornita è di 6,7 Vcc ed il suo assorbimento non supera i 40 mA. La modulazione («wow» e «flutter») è compresa entro lo 0,15% pesata e 0,45% lineare. L'altro motorino aziona gli ingranaggi degli alberini permettendo i movimenti veloci e la raccolta del nastro. La tensione inviata gli è di 7 Vcc che cambiano di segno a seconda del senso di rotazione del motore (avanti o indietro veloce). La corrente assorbita in questo caso è di 70 mA. Nelle condizioni di «raccolta nastro» la sua tensione di funzionamento scende a 2,5 Vcc e la corrente assorbita si assesta attorno ai 75 mA. Per i più esigenti aggiungiamo che la coppia equivalente elettromagnetica è di 40 g.cm. In foto 3 possiamo notare il pulsante di comando per l'apertura dello sportello che alloggia la cassetta e più a sinistra la testina di cancellazione posta sulla slitta già descritta. Tale componente, possiede una resistenza di isolamento pari a 50 MΩ ed una impedenza di 550 Ω a 60 kHz. La sua resistenza in continua è assai bassa (5 Ω

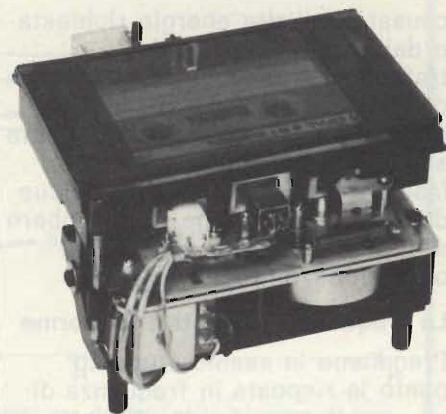


Foto 1 - Vista d'insieme della meccanica PANTA mod. EM277.



Foto 2 - Frontale della meccanica:

- 1) - contagiri a tre cifre
- 2) - coperchio portacassetta
- 3) - slitta supporto testine
- 4) - elettromagnete di «chiamata» e «tenuta» slitta
- 5) - volano

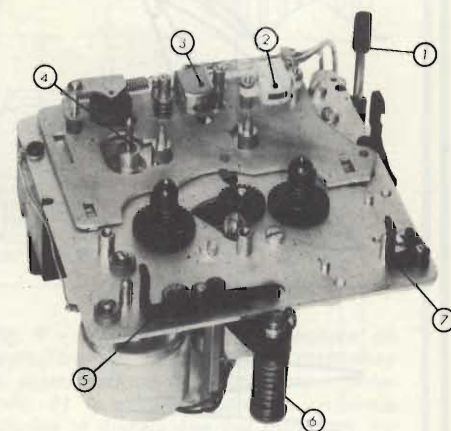


Foto 3 - Esploso della meccanica EM277:

- 1) - pulsante di apertura coperchio (eject)
- 2) - testina di cancellazione
- 3) - testina di registrazione-riproduzione
- 4) - «capstan»
- 5) - interruttore  $Fe_2O_3-CrO_2$
- 6) - dispositivo di apertura frenata del coperchio
- 7) - interruttore di sicurezza registrazione

circa) mentre l'induttanza ad 1 kHz si aggira attorno a 1,5 mH. Alla stessa frequenza il suo potere cancellante supera i 60 dB e l'assorbimento in corrente è di 20 mA per il nastro normale e 35 mA per il CrO<sub>2</sub>. Sempre sulla slitta è posta anche la testina di registrazione-riproduzione che, come la precedente, viene regolata in «azimut» ed in «altezza». La resistenza di isolamento è come per l'altra di 50 MΩ mentre l'impedenza vale 900 Ω a 1 kHz (30 mV) e 32 kΩ a 60 kHz (1 V). La sua induttanza è di 155 mH a 1 kHz e la resistenza in continua di 220 Ω.

Elenchiamo qui di seguito, le caratteristiche dinamiche di questa testina fornite dal costruttore.

Sensibilità di riproduzione:

—73 dBV ± 3 dB a 333 Hz;

risposta in riproduzione: + 10 dB

± 4 dB a 10 kHz rispetto a 333 Hz;

differenza di livello tra i canali

in riproduzione: 3 dB max a

333 Hz e 5 dB max. a 10 kHz;

corrente di polarizzazione:

400 μA ± 25% a 60 kHz con nastro

al biossido di cromo: corrente

di registrazione: 50 μA ± 20%

a 1 kHz con nastro al biossido di

cromo; sensibilità di

registrazione-riproduzione: —70

dB ± 3 dB a 1 kHz; risposta in

registrazione-riproduzione: — 2

dB ± 4 dB a 10 kHz rispetto

a 1 kHz; differenza di livello

tra i canali in

riproduzione-registrazione: 3 dB

max. a 1 kHz e 5 dB max a 10 kHz;

nastro di prova per misure

in riproduzione secondo norme DIN

45513; nastro di prova per misure

in registrazione-riproduzione

BASF C60 CrO<sub>2</sub>; livello di

referimento per le misure di

sensibilità: 1 V = 0 dB;

diafonia ≥ 30 dB a 1 kHz.

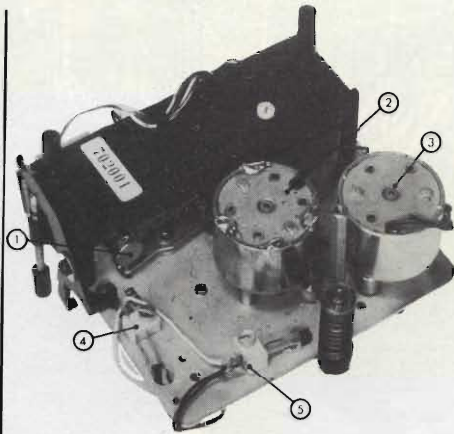


Foto 4 - Vista da sotto:

- 1) - elettromagnete di «chiamata» e «tenuta» slitta
- 2) - motorino ad ingranaggi per movimenti veloci
- 3) - motorino a velocità costante
- 4) - interruttore di sicurezza registrazione
- 5) - interruttore Fe<sub>2</sub>O<sub>3</sub>-CrO<sub>2</sub>.

Direttamente sul volano, comandato dal motorino a velocità costante, è calettato il «capstan» il quale non è altro che un alberino cilindrico a cui è assegnato il compito di mantenere costante la velocità di scorrimento del nastro davanti alle testine.

La qualità di una meccanica dipende in buona parte dalla precisione di questo asse di trascinamento poiché una imperfetta rotondità dà luogo al verificarsi di variazioni più o meno repentine nello scorrere del nastro denominate comunemente «wow e flutter».

A tale fastidioso, quanto indesiderato fenomeno, possono concorrere anche altri fattori quali l'usura delle parti meccaniche o la scadente stabilizzazione della tensione di alimentazione del motore pilota. Il «wow e flutter» nel nostro prototipo non supera, come già detto, lo 0,15% grazie, oltre che

ad un buon autocontrollo elettronico del motore, alla ottima rotondità del «capstan» che ha una tolleranza di appena 0,5 micron.

Il riferimento 7 di foto 3 ed il 4 di foto 4 mostrano l'interruttore di sicurezza della registrazione. Detto interruttore permette la registrazione delle sole cassette che abbiano l'apposita finestrella otturata agendo, come vedremo nella seconda parte dell'articolo, sull'oscillatore di cancellazione a 60 kHz per mezzo di una logica a TTL. Sullo stesso principio è basata la commutazione automatica per le cassette al biossido di cromo. Le cassette normali, infatti, a differenza di quelle al CrO<sub>2</sub> hanno l'apposita feritoria otturata (dissimmetrica da quella di registrazione) che aziona il secondo interruttore visibile in foto 3 (rif. 5), il quale a sua volta permette al circuito elettrico di apportare le necessarie correzioni sul livello di registrazione, sulla banda passante in riproduzione e sull'ampiezza del segnale di cancellazione.

Nella foto 3 (rif. 6) è visibile il dispositivo per l'apertura frenata del coperchio portacassetta quando questo viene liberato dal fermo comandato dal pulsante «eject» visibile in alto a destra. Concludendo la descrizione di questa meccanica, aggiungiamo che le sue dimensioni massime d'ingombro sono 121 mm in lunghezza, 115 mm in larghezza, 78 mm in altezza e che la sua temperatura di lavoro può variare da —20 °C a + 70 °C. A questo punto rimandiamo gli amici lettori alla seconda parte dell'articolo nella quale prenderemo in esame lo schema elettrico della piastra di registrazione.



# PUNTI VENDITA

# PANTEC

DIVISION OF CARLO GAVAZZI

## ABRUZZO E MOLISE

L'AOUILA - ELETTR. FAET S.a.s. - Strada 34 n. 169  
L'AOUILA - PAPPALÈRE & GAIPA  
Via S. Giovanni Bosco, 1/3/5  
CHIETI SCALO - F.LLI D'ARCANGELO ELETTROFORNIT.  
Via B. Croce, 254  
GIULIANOVA LIDO (TE) - PANDOLI G. - Via S. Turati, 50  
ISERNIA - PLANAR DEL F.LLI MIGLIACCIO  
C.so Risorgimento, 50/52  
PESCARA - R.C.R. - V.le Tiburtina, 304  
TERAMO - IMET S.r.l. - Via De Gasperi, 68  
TERAMO - RESTAURI SILVANA IN MERLINI - Via Coma, 2  
TERMOLI - DE GREVIO S. e C. S.n.c. - Corso Nazionale, 23

## BASILICATA

MATERA - F.LLI LO GALLO - Via Gattini, 23/bis

## CALABRIA

CATANZARO - MEI SUD - Viale dei Normanni, 127/129

## CAMPANIA

NAPOLI - BERNASCONI & C. S.p.A. - Via Galileo Ferraris, 66/C  
NAPOLI - CANGIANO VINCENZO S.a.s.  
Via Cristoforo Colombo, 21  
NAPOLI - CASANOVA MARIO - Via G. Savarese, 50  
NAPOLI - CEL S.n.c. di LANGELA O.E.F.  
Via S. Anna alle Paludi, 126  
NAPOLI - DE FALCO SILVIO - Viale Augusto, 38  
NAPOLI - INTERNATIONAL TELEPRODOTTI  
Via Giuseppe Palmieri, 67  
NAPOLI - MAJORANO S.a.s. - Via G. Ferraris, 119  
NAPOLI - GIUSEPPE STELLA DI GAETANO S.n.c.  
Via Nuova del Campo, 28  
NAPOLI - TELERICAMBI RUSSO A. - Via A. Menecchini, 58  
ANGRI (SA) - CALABRESE MICHELE - Via Zurlo, 25/27  
AVELLINO - VELCOM S.n.c. - Via Volpe, 14/16  
BOSCO TRECASE (NA) - ELETTRONICA SUD S.a.s. di B. Nazario  
Via S.S. 268 Km 30/200  
CASTELLAMMARE DI STABIA (NA) - F.LLI OTTONE S.r.l.  
Via Tavernola, 155  
NOCERA INFERIORE (SA) - A. & P. GENOVESE S.a.s.  
Via Nazionale, 121  
SALERNO - ELECTRA F.LLI SEM PETROSINO  
P.zza Sedile di Portanova, 10  
SALERNO - ELETTRONICA LANZAVECCHIA  
C.so Garibaldi, 139  
TORRE DEL GRECO (NA) - TARANTINO RAFFAELINA  
Via Roma, 2

## EMILIA ROMAGNA

BOLOGNA - F.LLI BELLENTANI S.d.f. - Via Barozzi, 6  
BOLOGNA - CONTI LUCIANO - Via Borgo di S. Pietro, 88  
BOLOGNA - PELLICIONI - Via Mondo, 23  
BOLOGNA - RADIO RICAMBI MATTARELLI - Via del Piombo, 4  
BOLOGNA - RHEMANIA S.p.A. - Via A. Majorana, 7  
CALDERARA DI RENO (BO) - C.A.R.I.I.E.E.  
Via Gazzani, 11 - Bargellino  
CASALECCHIO DI RENO (BO) - RIMONDI Mater. Eletr. S.n.c.  
Via Fucini, 7  
CESENA (FO) - MAZZOTTI ALVARO - V.le Marconi, 163  
CESENA (FO) - VIMEC - Via F.lli Bandiera, 34  
FERRARA - MARGELLI - Via Paganini, 13  
FERRARA - PELLIZZARO MARIA LUISA  
Via B. Lucia da Narni, 24  
FORLÌ - ELECTRA - Via Andreolini, 32  
FORLÌ - RADIOFORNITURE ROMAGNOLE - Via Orsini, 41/43  
FUNO DI ARGELATO (BO) - RHEMANIA S.p.A.  
Blocco, 36 - CENTER GROSS  
IMOLA (BO) - CEIT DI P. CANDORI - Via T. Campanella, 134  
MODENA - COEL di Castagnetti Carla - Via Cesari  
MODENA - ELETTRONICA BIANCHINI - Via Dè Bonomini, 75  
MODENA - MARTINELLI MARCO & C. S.n.c.  
Via Elia Ruffino, 80  
PARMA - BELLENTANI F.LLI - Via Trento, 33  
PARMA - RASTELLI GIANNI - Strada Nuova, 19  
PIACENZA - BIELLA S.a.s. - Via Manfredi, 37  
PIACENZA - TELECONT S.a.s. - Via P. Calla, 70/C  
RAVENNA - IMER S.r.l. - Via Delle Industrie, 88  
RAVENNA - RADIO RICCI - Via Baracca, 34/4  
REGGIO EMILIA - SACCANI VEZZANI - Via Guicciardi  
REGGIO EMILIA - SIMONAZZI LUIGI - Via Davoli, 5  
RICCIONE (FO) - SICEL - P.zza 4 Novembre  
RIMINI (FO) - TRE EMME PI - Via Paolo Veronese, 14/16  
RIMINI (FO) - TRONETTI OROLOGI - Via Italia, 25 - CELLE  
ROLO (RE) - FORNITURE ELETTRICHE PREDIERI - Via Novi, 24  
SASSUOLO (MO) - ELETTRICITÀ BELLE S.a.s.  
Via Circonvallazione Nordovest  
SASSUOLO (MO) - ELEKTRONIK COMPONENTS  
V.le Matteotti, 127  
VIGNOLA (MO) - FRANCHINI LAMBERTO  
Via Del Commercio, 72

## FRIULI VENEZIA GIULIA

TRIESTE - CENTRO RADIO DI CISILIN - Via Imbrani, 8  
TRIESTE - FORNIRAD di Mario Ceasanni - Via Cologna, 10 D  
TRIESTE - RADIO TUTTO DI CASINI - Galleria Fenice, 8/10  
TRIESTE - RADIO TS di MINISCALCO - V.le XX Settembre, 15  
FELETO UMBERTO (UD) - FANTON UDINE S.r.l.  
Via E. Fermi, 53  
GORIZIA - BOGDAN & MACCIZZI - C.so Italia, 191/193  
GORIZIA - RIAVEZ - Via Crispi, 15  
PORDENONE - BILLIA EMPORIO ELETTRO S.a.s. - Via Udine  
PORDENONE - ELEG S.p.A. - Via Grigoletti, 51  
PORDENONE - RIGA LUIGI - Via S. Caterina, 19  
UDINE - BILLIA EMPORIO ELETTRO S.a.s. - V.le Palmanova  
UDINE - ELECO S.p.A. - Via Volturo, 80  
UDINE - FIAME S.p.A. - V.le Ledra, 56  
UDINE - FIME ELETTRO S.a.s. di G. e G. Moretto  
Località Partigross

## LAZIO

ROMA - ALFIERI & CAIROLI - Via Mentana, 2  
ROMA - BORGHINI ELETTROFORNITURE - Via Assisi, 28/28A  
ROMA - BRUMAY - Via Scibione Curione  
ROMA - DA LEMMA - Via Acaia, 42/44  
ROMA - D'EPIFANIO MARIO e IGNAZIO S.r.l.  
Via degli Ontani, 19/A  
ROMA - ELETTRICA POZZI - Via Vulci, 1  
ROMA - ELETTRONICA CONSORTI - Viale delle Milizie, 114  
ROMA - FANTARONI ORLANDO - Via Gatteschi, 29

ROMA - FILC RADIO - P.zza Dante, 10  
ROMA - LANGIANI 1969 S.r.l. - Via Canazza, 14  
ROMA - PALLUCCO ELETTRO S.r.l. - Via dei Gracchi, 278  
ROMA - PASTORE FRANCESCO - Via Aurelia, 772  
ROMA - RIEME S.r.l. - Via Conca d'Oro, 86  
ROMA - SMEA Soc. Mat. Elettrici Alf. S.p.A.  
Largo G. Mazzoni, 3  
ROMA - ROMANA COMP. ELETRONICI - P.zza dei Gerani, 40  
ROMA - TRANI FORNITURE GEN. PER ELETTRICITÀ  
Via Filippo Turati, 2  
ANZIO (ROMA) - OREL - Via Roma, 42/A  
ANZIO (ROMA) - TONTINI PIETRO - Via F. Cocuzza, 5  
APRILIA (LT) - ELETTROTECNICA DI APRILIA di Ragonesi e  
Fedus S.r.l. - Via Giovanni XXIII, 31  
FROSINONE - FELDI S.r.l. - Via Polledrara, 16  
LATINA - ONORATI SERGIO S.a.s. - Via Nascosa, 1  
LATINA - ZAMBONI FERRECCIO - Via C. Battisti, 15  
MONTEROTONDO (ROMA) - BRANDIZZI Dr. Domenico  
Via Mameli, 32/38  
NETTUNO (ROMA) - MANCINI ELETTRO S.r.l.  
Via C. Cattaneo, 68  
RIETI - ELETTRONICA COMMERCIALE LAZIALE  
Via L. Canali, 16  
VELLETRI (ROMA) - MASTROGIROLAMO UGO  
V.le Oberdan, 118  
VITERBO - VITERLAMPI S.a.s. di Ciucciarelli A. & C.  
Via Monte Nevoso, 8

## LIGURIA

GENOVA - C.I.M.E. S.r.l. - Via Marina di Robilant, 10 A/R  
GENOVA MOLASSANA - CISA S.p.A. - Via Grai Montanasco, 61  
GENOVA - CREMONESI - C.so Europa, 224  
GENOVA - ELI - Via Otero, 30  
GENOVA-CERTOSA - RAFEL - Via Vedovi, 7/R  
CAMPOROSSO (IM) - TELECONT S.a.s. - P.zza d'Armi, 29  
LA SPEZIA - CEL - P.zza Dante Alighieri, 17  
SAN REMO (IM) - PERSICI VITTORIO  
Via Martiri della Libertà, 87

## LOMBARDIA

MILANO - ELETTRONICA AMBROSIANA - Via Cuzzi, 4  
MILANO - ELETTRONICA CEA - Largo Scalabrini, 6  
MILANO - ELETTRONICA CEA - Via Maiocchi, 8  
MILANO - ELETTROFOND di Baudo e Ciaffi S.n.c.  
Via Cenisio, 71  
MILANO - FEMIAS - Via U. Salis, 28  
MILANO - FRANCHI CESARE - Via Padova, 72  
MILANO - LEM - Via Digione, 3  
MILANO - L'IDROELETTRICA VIRIDIANA S.r.l.  
Via Castrovillari, 25  
MILANO - MARCUCCI Da F.lli Bronzetti, 37  
MILANO - SOUND ELETTRONICA S.n.c. - Via Fauché, 9  
MILANO - ZETA 3 - Via Moncalvo, 80  
BARZANO (CO) - G. SACCHI S.p.A. - Via Privata G. Sacchi  
BERGAMO - NORMACONT - Via G. Cesare, 3  
BOARIO TERME (BS) - ESA di Saviori Andrea  
Via Corne Rosse  
BRESCIA - ELETTROLUCE EVRINI CARLO  
Via S. Zeno, 79-81-83  
BRESCIA - ELETTROTECNICA LUCINI di F. Lucini & C. S.a.s.  
Via Milano, 109 B  
BRESCIA - SIGME di F. Dalè & C. S.n.c.  
Via Leonardo da Vinci, 26  
BRESCIA - VILLA VENTURINI S.a.s. di Andrea Bailo & C.  
Via Orzinuovi, 78  
BRESCIA - ZIGLIOLI G. & C. di Ziglioli e De Colle S.n.c.  
Via Piave, 143  
BUSTO ARSIZIO (VA) - CEME S.a.s. di E. COLOMBO  
Via S. Zeno, 4  
BUSTO ARSIZIO (VA) - COMOLI FERRARI & C. S.p.A.  
Via Boccaccio, 30  
CASTEGGIO (PV) - CIGNOLI EL. INDUSTRIALE S.r.l.  
Via 4 Novembre, 9  
CESANO BOSCONI (MI) - PALPATA - Via Roma, 81  
CISLAGO (VA) - ELETROMECCANICA RICCI  
Via C. Battisti, 792  
COMO - CART S.n.c. di TORRI e PROSDOCIMI  
Via Napoleone, 6/8  
COMO - FERT S.p.A. - Via Anzani, 52  
COMO - SIRO - Via Pasquelli Paoli, 47/A  
CREMONA - SOLZI BRUNO - Via Castellione, 128  
CUSAGO (MI) - HI-MEL S.a.s. - Via Torricelli, 3  
GALLARATE (VA) - ELETROMECCANICA RICCI  
Via Post. Castellino  
GALLARATE (VA) - FOGLIANI CARLO - C.so Sempione, 59  
GALLARATE (VA) - GAIMARINI EMILIO  
Via Vespucci ang. Via Macchi  
LECCO (CO) - GALLI EZIO - Via Caduti Leccesi Fossoli  
LODI (MI) - COEME di DELL'ORCO FRANCESCO S.n.c.  
Via Pavia, 6  
LODI (MI) - BRAVI e SUBINAGHI S.a.s.  
Viale XX Settembre, 36  
MANTOVA - C.D.E. di Fanti Giovanni P.C. S.a.s.  
P.zza De Gasperi, 28/29  
MANTOVA - ELETTRONICA DI Basso S.a.s.  
V.le Risorgimento, 69  
MANTOVA - MOIETTA LIANO - Via Chiassi, 12  
MONZA (MI) - MEA di Secondi Wanda & C. - V.le Libertà, 27  
MONZA (MI) - G. SACCHI S.p.A. - Via Carlo Emanuele I, 19  
MORTARA (PV) - ZETA 2 - Via Beldoripio, 14  
SESTO SAN GIOVANNI (MI) - MACCAPIORO RAG. ANTONIO  
Via Risorgimento, 245  
VARESE - BERNASCONI MARIO - Via A. Saffi, 80  
VARESE - CENTRO ELETTROICO F.LLI CORBETTA S.d.f.  
Via Molina, 10  
VARESE - ELETTRONICA RICCI - Via Parenzo, 2  
VIGEVANO (PV) - ELMEC S.r.l. - Via S. Croce, 10  
VIGEVANO (PV) - FERRARI & LOMBARDI - C.so Genova, 34  
VIGEVANO (PV) - GIARDINI C. - Via Caduti Liberazione, 9

## MARCHE

ANCONA - CESARI RENATO - Via De Gasperi, 40  
ANCONA - CREAT S.n.c. - Via Barilatti, 23  
ANCONA - ELETTRONICA PROFESSIONALE  
Via XXIV Settembre, 14  
ANCONA - R.C.R. - Via Barilatti, 53  
ANCONA - TELERADIO FORNITURE di Campanelli & C. S.n.c.  
Via Maggini 51/53  
ASCOLI PICENO - SIME S.p.A. - Via Angelini, 112  
CIVITANOVA MARCHE (MC) - CESARI RENATO  
Via G. Leopardi, 15  
JESI (AN) - I.M.E. S.p.A. - Via Brodolini Zona Industriale ZIPA  
MACERATA - CERQUETELLA PIETRO - Via Spalato, 48

PESARO - NUOVA IRMEA S.a.s. - Via Giolitti, 168  
S. BENEDETTO DEL TRONTO (AP) - R.C.R. Mater. Eletr. S.n.c.  
Via Calatofimi, 202  
SINIGALLIA (AN) - C.E.R. di RONCHINI - Via Sanzio, 290  
SFORZACOSTA (MC) - TARLAZZI AMEDEO - Via Kennedy

## PIEMONTE

TORINO - BIGLIA GIOVANNA - C.so Ferrucci, 38  
TORINO - ERS di Cosimo Priapo - Via Pacchigotti, 61  
TORINO - FARTOM - Via Filadelfia, 167  
TORINO - F.E.M. S.n.c. di Maggino C. - Via Don Grazioni, 110  
TORINO - FENODINO S.p.A. - Via Barletta, 117  
TORINO - GIOVANETTI A. & C. S.a.s.  
Via S. Paolo Grugliasco, 83  
TORINO - LAET ELETTROFORNITURE S.n.c. - Via Duino, 163  
TORINO - LAZZARIN GIORGIO - Via Monginevro, 203  
TORINO - RESTELLI CARLO - Via Chivasso, 10  
TORINO - RESTELLI CARLO - Via Nizza, 34  
TORINO - SUPPO L. & C. - C.so Regio Parco, 1  
TORINO - TELSTAR - Via Gioberti, 37  
TORINO - TOSO SANDRO - Via B. Luini, 164  
TORINO - VALLE S.r.l. - Via S. Donato, 2  
ALESSANDRIA - BRUNI & SPIRITO - C.so Lamarmora, 51  
ASTI - DURETTO ING. GUIDO - P.zza Torino, 9  
BIELLA (VC) - LANZA G. - Via Matteotti, 2/D  
BIELLA (VC) - NEGRINI MARIO - Via Tripoli, 32  
CAFASSE (TO) - RAMI FORNITURE ELETTRICHE  
Via Roma, 241  
CANELLI (AT) - ALCIATI WALTER - Via M. Pavia, 7  
COLLEGO (TO) - MANCO CONCETTA - Via Cefalonia, 9  
CUNEO - GABER di GASCO G. & C. - Via XXVIII Aprile, 19  
GRUGLIASCO (TO) - TIEM - Via Aldo Rossi, 2  
IVREA (TO) - FEM di Maggino C. - C.so Vercelli, 218  
LEINI (TO) - BATTISTETTI LUCIANO - Via Roma, 5  
NOVARA - COMOLI-FERRARI & C. S.p.A.  
Via Privata Ferrario, 1  
OVADA (AL) - ELPIR - P.zza Martiri della Libertà, 30/A  
PINEROLO (TO) - ELECTRA MURIS - Via Saluzzo, 18  
PINEROLO (TO) - OBERTO M. & M. - Via Buvina, 83  
TORTONA (AL) - DUTTO & DESTRO S.n.c.  
C.so Alessandria, 96  
VERBANIA INTRA - ELETTROFORN. VERBANO S.n.c.  
Via Annibaldi Rossa, 81  
VERCELLI - RACCA GIANNI - C.so Adde, 7

## PUGLIA

BARI - ACMEI S.n.c. - Via Papa Giovanni XXIII, 211  
BARI - HALET ELECTRONICS S.r.l. - Via Capruzzi, 192  
BARI - MELISE S.p.A. - Via G. Modugno, 7  
FASANO (BR) - F.LLI DI BIASE - Via F.lli Roselli, 30  
GALATINA (LE) - POLIELETTRONICA - Via Dei Tullipani, 26  
LECCE - S.E.M. S.r.l. C.so Elettr. Mer. - Via Leuca, 78  
MANFREDONIA (FG) - CASTRIOTTA MATTEO  
C.so Manfredi, 112  
TARANTO - ELFER - Via Duca Degli Abruzzi, 7/9  
TARANTO - MEIT di Giovanni Scriveri - Via Polibio, 69

## SARDEGNA

CAGLIARI - CAREDDU RAIMONDO - Via S. Avendrace, 206  
CAGLIARI - RACCA SALVATORE - Via S. Benedetto, 100  
NUORO - COLLI NICOLÒ - CENTRO ELETTROFORNITURE  
Via S. Barbara, 33  
OLBIA (SS) - SETZI PIETRO & CINACO - Via P. Tibaldi, 2  
QUARTO S. ELENA (CA) - FLORIS GIAMPAOLO  
Via G. Marconi, 498  
SASSARI - VANACORE SEBASTIANO - Via P. Paoli, 27

## TOSCANA

FIRENZE - F.G.M. ELETTRONICA - Via Silvio Pellico, 9/11  
FIRENZE - MAZZI ALBERTO & FIGLI S.p.A. - Via Cassia, 6  
AREZZO - POLVERINI ANGELO & FIGLI S.r.l.  
Via P. Calamandrei, 65/67  
LIVORNO - ELETTROFOR. MARINI di Patrizia Marini  
Via Ippolito Nievo, 29/33  
PRATO (FI) - IME di MICHELETTI & BENCINI - P.zza Ciardi, 16

## TRENTINO ALTO ADIGE

TRENTO - ELECO S.p.A. - Via Matrizzo, 29  
TRENTO - GIOVANNINI BRUNO - Via Malvasia, 53  
BOLZANO - ELECO S.p.A. - Via Napoli, 2  
MERANO (BZ) - HERMANN KARKRUBER - Via Carducci, 39

## VENETO

VENEZIA - ELECO S.p.A. - Via S. Paolo, 2605/A  
BELLUNO - ELCO ELETTRONICA S.n.c. - Via Rossetti, 109  
BELLUNO - VIEL M. e F.LLI - V.le Vittorio Veneto, 191  
CASTELFRANCO V. (TV) - GIME del F.LLI Guglielmini  
Via S. Pio X, 67/A  
CITTADELLA (PD) - F.LLI ZURLO - Via Garibaldi, 9  
CONEGLIANO (TV) - ELCO ELETTR. di Zanco D. & C. S.n.c.  
Via D. Manni, 26/B  
CONEGLIANO (TV) - LAZZARO - Via Garibaldi, 13/C  
ESTE (PD) - S.C.E.V.E. S.n.c. - Via Fiumi, 33  
MALO (VI) - EL.VI. S.p.A. - Via Venezia, 136  
MESTRE (VE) - ELECO S.p.A. - Via Ca Rossa, 21/b  
MESTRE (VE) - ELECO S.p.A. - Via Martiri della Libertà, 263  
PADOVA - CASA DELLA LUCE di R. Mayetti & A. Sovrano  
Via S. Pietro, 25  
ROVIGO - PELLIZZARO M.L. - Via 3 Martiri, 3  
SCHIO (VI) - I.E.I.S. S.r.l. - Via Veneto, 9  
S. DONA DI PIAVE (VE) - ELECO S.p.A. - Via Jesolo, 15  
TREVISO - ELECO S.p.A. - Via IV Novembre, 19  
TREVISO - VENETA GAVI S.p.A. - V.le IV Novembre  
VERONA - COMME PEDRON S.a.s. - Strada delle Cattedre, 5  
VERONA - CUSINATI DOT. ALBERTO - Vicolo Valle, 5  
VERONA - ELETTRADIGE di R. Ceralzo S.a.s.  
V.le Del Lavoro, 22/A  
VERONA - ELETTRO B.L. di Buzzavo Luigi  
Via Schiapparelli, 23/A  
VERONA - ELETTROFORNITURE S.p.A. - Via Germania, 9  
VERONA - ELETTROTECNICA di Giuseppe Danzi & C. S.a.s.  
Via Pitagora, 12  
VERONA - OREL S.p.A. - Via Torricelli, 37  
VERONA - SCE ELETTRONICA - Via Sgulmero, 22  
VICENZA - CIME di Sergio Puffin S.a.s.  
Strada delle Cattedre, 5  
VICENZA - F.E.V. - V.le S. Lazzaro  
VILLORBA (TV) - MARCHIOL S.a.s. - V.le della Repubblica, 41

**PANTEC**  
DIVISION OF CARLO GAVAZZI

## guida la classifica del campionato "multimetri"

La linea PANTEC  
una squadra di multimetri,  
ove ogni strumento gioca il suo ruolo,  
per conseguire un unico obiettivo,  
quello di offrirti "lo strumento  
alla misura del tuo problema".

Richiedi al tuo Rivenditore abituale il catalogo completo,  
compila e consegna questo tagliando, otterrai lo sconto di:



**L. 3.000** per l'acquisto di  
un tester

**PANTEC**

- Sei professionista o imprenditore?   
 Sei un tecnico?  Sei un hobbista?  Sei uno studente?   
 Operi nell'elettronica?  Operi nell'elettrotecnica?   
 Operi nel settore Radio-TV?   
 Possiedi già un tester? Sì  No   
 Ritieni che gli analizzatori digitali soppianteranno i tester analogici?  
 Sì  No

Nome e Cognome .....

Via ..... N. .... Cap. .... Città .....

CARLO GAVAZZI S.p.A. - 20148 MILANO - Via G. Ciardi, 9 - Tel. (02) 40.20 - Telex 33108  
BOLOGNA - GENOVA - ROMA/Eur - FIRENZE - PADOVA - TORINO

# certi oscilloscopi da 15 MHz costano più di L. 800.000

**GOULD ADVANCE** **nuovo** OS255 è l'alternativa

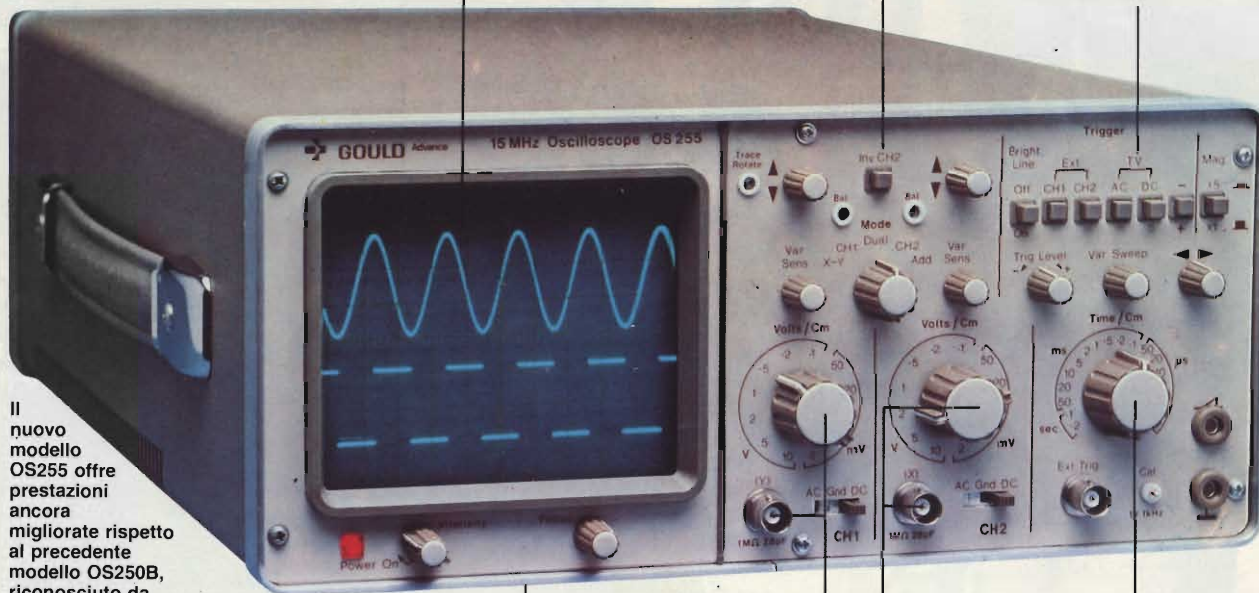
**L. 595.000\* e 2 anni di garanzia**

banda passante DC - 15 MHz  
2 canali con sensibilità 2 mV/cm

schermo rettangolare 8x10 cm  
con alta luminosità

somma e differenza algebrica  
dei canali 1 e 2 mediante  
i comandi ADD e INV CH2

Sincronismo TV automatico  
con separatore comandato  
dalla Time Base



Il nuovo modello OS255 offre prestazioni ancora migliorate rispetto al precedente modello OS250B, riconosciuto da migliaia di utilizzatori il miglior oscilloscopio a 15 MHz per il suo ottimo rapporto prestazioni/prezzo.

leggero (6 Kg) e  
compatto (14x30x46 cm)

2 canali d'ingresso con  
sensibilità da 2 mV/cm  
a 25 V/cm in 12 portate

base dei tempi variabile  
con continuità da  
100 ns/cm a 0,5 sec/cm

Se le Vostre esigenze si fermano a 12 MHz, il modello OS253 è l'alternativa: stessa qualità Gould Advance, stessa garanzia di 2 anni, ancora più conveniente

**L. 495.000\***

**OS253** 12 MHz - 2 canali - 8x10 cm  
2 mV/cm - x-y

**OS255** 15 MHz - 2 canali - 8x10 cm  
2 mV/cm - sinc. TV - x-y

**OS260** 15 MHz - doppio raggio  
8x10 cm - 2 mV/cm - x-y

**OS1000B** 20 MHz - 2 canali - 8x10 cm  
5 mV/cm - linea di ritardo



**OS1100** 30 MHz - 2 canali - 8x10 cm  
1 mV/cm - trigger delay - x-y

**OS3000A** 40 MHz - 2 canali - 8x10 cm  
5 mV/cm - 2 basi dei tempi

**OS3500** 60 MHz - 2 canali - 8x10 cm  
5 mV/cm - 2 basi dei tempi

**OS4000** Oscilloscopio a memoria digitale  
1024x8 bit - sampling rate 550 ns

**OS4100** Oscilloscopio a memoria digitale  
1024x8 bit - 100µV/cm - 1µs

TUTTI I MODELLI HANNO CONSEGNA PRONTA

\* Mag. 79 - Pag. alla consegna, IVA esclusa. 1 Lgs = Lire 1700 ± 2%



una gamma completa di strumenti elettronici di misura

**elettroNucleonica s.p.a.**

MILANO - Piazza De Angeli, 7 - tel. (02) 49.82.451  
ROMA - Via G. Segato, 31 - tel. (06) 51.39.455

elettroNucleonica S.p.A. SEL. 12/1 - 79/80

Desidero

- maggiori informazioni su gli Oscilloscopi  
Gould Advance modello.....
- avere una dimostrazione degli Oscilloscopi  
Gould Advance modello.....

Nome e Cognome .....

Ditta o Ente .....

Indirizzo .....



# Progetto anti-Larsen

*Il progetto diminuisce il margine di instabilità di un sistema di amplificazione in cui microfoni e altoparlanti operino nello stesso ambiente, rendendo possibile un aumento di livello medio del segnale dell'ordine degli 8-10 dB.*

di L. Visintini

Chiunque si occupi di attività connesse con l'amplificazione di suoni e voci è a conoscenza del cosiddetto «effetto Larsen» o «acoustic feedback», volgarmente detto innesco, vale a dire l'instaurazione di fenomeni di degenerazione acustica culminanti nella eccitazione di una oscillazione continua, a frequenza variabile, la cui manifestazione è come un fischio che copre il normale segnale audio: questo effetto, come è noto, si instaura quando microfoni e altoparlanti sono posti nello stesso locale.

Per meglio comprendere il fenomeno osserviamo la *figura 1*, in cui si nota come l'accoppiamento acustico più o meno stretto tra altoparlante e microfono è paragonabile a un anello di reazione acustica positiva di cui fa parte, come fattore determinante, il locale in cui è posto l'impianto di amplificazione. In tale situazione, in funzione del livello sonoro prodotto dagli altoparlanti, e della frazione di questo captato dai microfoni, quindi rimesso nel locale, si possono instaurare alcuni fenomeni che in minor o maggior misura influiscono sul suono.

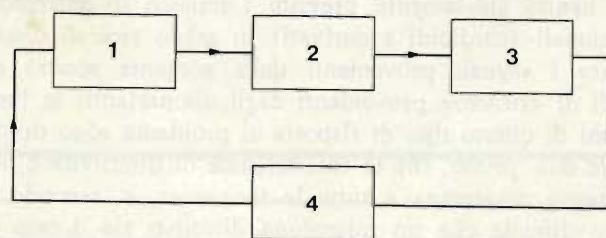
Se il livello complessivo del segnale riprodotto è contenuto non si va generalmente incontro ad alcun problema: a mano a mano che il guadagno del sistema aumenta, la reazione acustica che viene ad instaurarsi tra microfono ed altoparlanti causa all'inizio delle «colorazioni» del suono riprodotto; quindi, all'aumentare del livello si otterranno dapprima dei fenomeni di risonanza dei segnali transitori (il sistema diventa acusticamente instabile) fino ad ottenere un fischio continuo quando il guadagno della reazione raggiunge l'unità (il sistema entra in oscillazione).

La ragione per cui una tale reazione si esplica in pratica come oscillazione ad una frequenza ben determinata è degna di nota: in ogni impianto di amplificazione vi sono una o più bande di frequenza in corrispondenza delle quali il guadagno del sistema supera un determinato valore medio. Questo fatto dipende dalla linearità di risposta globale del sistema relativo alla *figura 1*, vale a dire di tutta la catena di amplificazione e delle caratteristiche acustiche del locale in cui è installata.

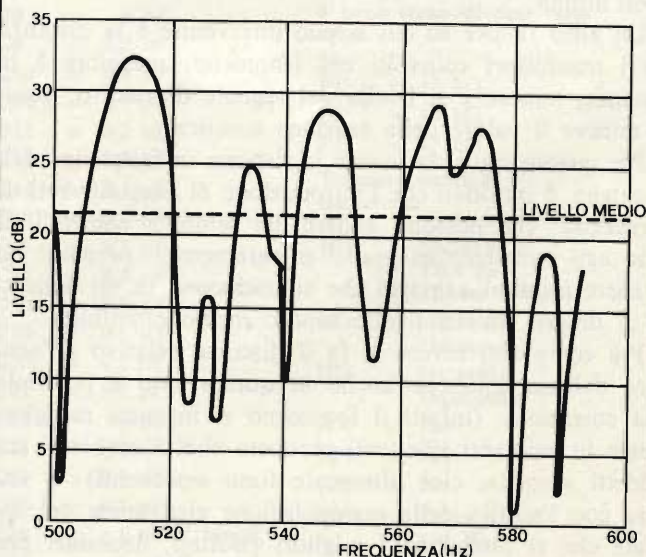
Dando un'occhiata alla *figura 2* si può avere un'idea della quantità e della qualità dei fenomeni di interferenza cui le onde di pressione acustica possono andare incontro nel locale di ascolto, e della conseguente irregolarità del-

la risposta in frequenza che da questo fenomeno scaturisce: in pratica si osservano fenomeni di rinforzo (picchi positivi) e di reciproca cancellazione (picchi negativi o «buchi»). L'esempio riportato in *figura 2* si riferisce ad una ristretta banda di frequenza, ma può essere preso come esempio di quanto sia accidentata la risposta in frequenza di un qualsiasi locale di ascolto.

Se fosse possibile eliminare tutti i picchi che si gene-



*Fig. 1 - Anello di reazione acustica di un sistema di amplificazione, in cui recettori e trasduttori si trovano nel medesimo ambiente: 1) microfono, 2) amplificatore, 3) trasduttore, 4) ambiente.*



*Fig. 2 - Parte della tipica risposta acustica di un ambiente di dimensioni medio/grandi.*

rano nell'ambiente, si potrebbe aumentare il guadagno globale del sistema, senza andare incontro a fenomeni di reazione acustica alle frequenze corrispondenti ai picchi.

La linea tratteggiata della figura 2 rappresenta il livello medio del segnale e si vede chiaramente come il livello dei picchi possa superare di oltre 10 dB il livello medio: e questo è il nocciolo del problema, in quanto è il livello medio che dà all'ascoltatore la sensazione soggettiva del livello sonoro, ma sono i picchi che, avendo un livello più alto, danno origine all'effetto Larsen. Nella situazione descritta l'appiattimento dei picchi potrebbe rendere possibile un aumento del livello medio del segnale pari appunto all'ampiezza degli stessi.

### Possibili soluzioni

Acquisito come fattore fondamentale per l'instaurazione dell'effetto Larsen una risposta in frequenza non uniforme del sistema, possiamo prendere in considerazione le possibili soluzioni del problema.

Le soluzioni di tipo tradizionale sono fondamentalmente tre: scelta della disposizione ottimale dei trasduttori, correzione della risposta in frequenza degli elementi «attivi» del sistema (catena di amplificazione) e correzione della risposta in frequenza dell'ambiente.

Il primo punto contempla inoltre la scelta dei trasduttori più adatti: le soluzioni sino a questo momento adottate hanno giustamente previsto l'impiego di microfoni direzionali (cardioidi e derivati) in grado cioè di discriminare i segnali provenienti dalla sorgente sonora da quelli di «rientro» provenienti dagli altoparlanti; le limitazioni di questo tipo di risposta al problema sono tipicamente due, primo, che la caratteristica di direttività è difficilmente mantenuta a tutte le frequenze, e, secondo, è molto difficile che un microfono direttivo sia dotato di una risposta in frequenza piatta ed uniforme, cosa che è più facile trovare su un microfono omnidirezionale. I vantaggi derivati dall'impiego di un trasduttore direzionale sono altamente condizionati dalla qualità costruttiva di quest'ultimo.

Un altro fattore su cui si può intervenire è la distanza tra i trasduttori coinvolti nel fenomeno: maggiore è la distanza, minore è il livello del segnale di rientro, quindi minore il valore della reazione acustica.

Per quanto riguarda invece la risposta in frequenza della catena, è intuitivo che l'introduzione di adeguate reti di correzione, che possono andare dai semplici controlli di tono agli equalizzatori grafici o parametrici, permette di ottenere indubbi vantaggi che si traducono in un aumento di diversi dB del livello sonoro medio ottenibile.

Più complesso invece si fa il discorso relativo all'acustica dell'ambiente: se anche in questo caso è possibile una correzione (infatti il fenomeno si instaura maggiormente in ambienti riflettenti piuttosto che in ambienti cosiddetti «morti», cioè altamente fono assorbenti), è ancora con l'ausilio della manipolazione elettronica del segnale che si ottengono i migliori risultati, necessari per ottenere un appiattimento globale della risposta in frequenza dell'intero sistema.

Ricordiamo inoltre che per ottenere il desiderato ap-

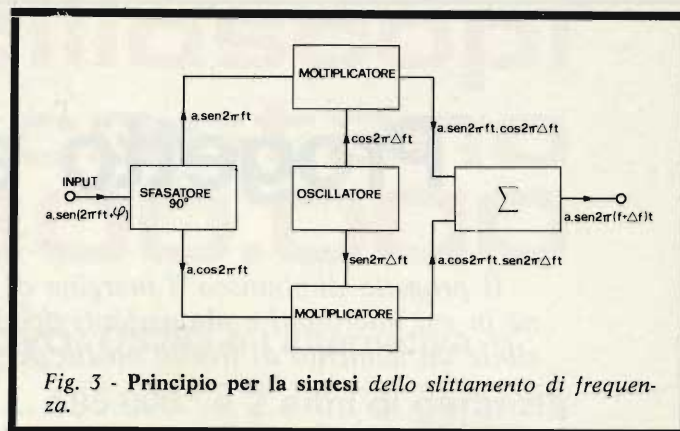


Fig. 3 - Principio per la sintesi dello slittamento di frequenza.

piattimento dei picchi si è fatto ricorso anche ai «notch filters», sintonizzatori sulle frequenze più significative.

Tutti questi tentativi di ricostruzione di una ideale risposta in frequenza mediante l'ausilio dell'elettronica, soffrono però di una comune limitazione di base, per il fatto che è praticamente impossibile una esatta correzione della risposta globale del sistema, questo perché se anche si fosse in grado di sintetizzare una risposta in frequenza perfettamente complementare a quella di figura 2, a causa delle variazioni in ampiezza ed in frequenza che i picchi continuamente subiscono a seconda dei diversi posizionamenti dei microfoni e a causa delle modificazioni introdotte nel sistema dovute alla presenza di un numero variabile di persone nell'ambiente, verrebbero introdotte delle variazioni continue nel profilo della risposta in frequenza, la cui linearizzazione risulterebbe così impossibile.

### La soluzione alternativa

Autori americani hanno dimostrato che è effettivamente possibile addolcire la risposta in frequenza globale di un sistema di amplificazione facendo slittare leggermente la frequenza del segnale da amplificare nel passaggio attraverso la catena di amplificazione. Questo procedimento comporta che ogni banda del segnale subirà uno slittamento in frequenza ad ogni passaggio nell'anello di reazione; ad esempio, una banda che tende ad essere enfatizzata da un picco di risonanza, percorrendo l'anello subisce una modificazione di frequenza che la fa coincidere con un picco negativo; compensata in tal modo l'originaria enfasi, si ottiene una linearizzazione della risposta.

Analogamente lo slittamento in frequenza agisce sulle frequenze corrispondenti ai picchi negativi, riportando il livello medio del segnale.

Stabilito dunque come uno slittamento in frequenza operi un livellamento di picchi e «buchi», nel segnale riprodotto, resta il problema di quantificare il processo, stabilendo il valore del parametro fondamentale, ovvero sia la frequenza di «shift» (slittamento).

Per rendere minimi gli effetti secondari il valore di shift dovrebbe essere quanto più ridotto possibile, mentre per un funzionamento teoricamente perfetto dovrebbe assumere un valore pari alla media degli intervalli tra picchi e «buchi» successivi. In linea teorica tale valore

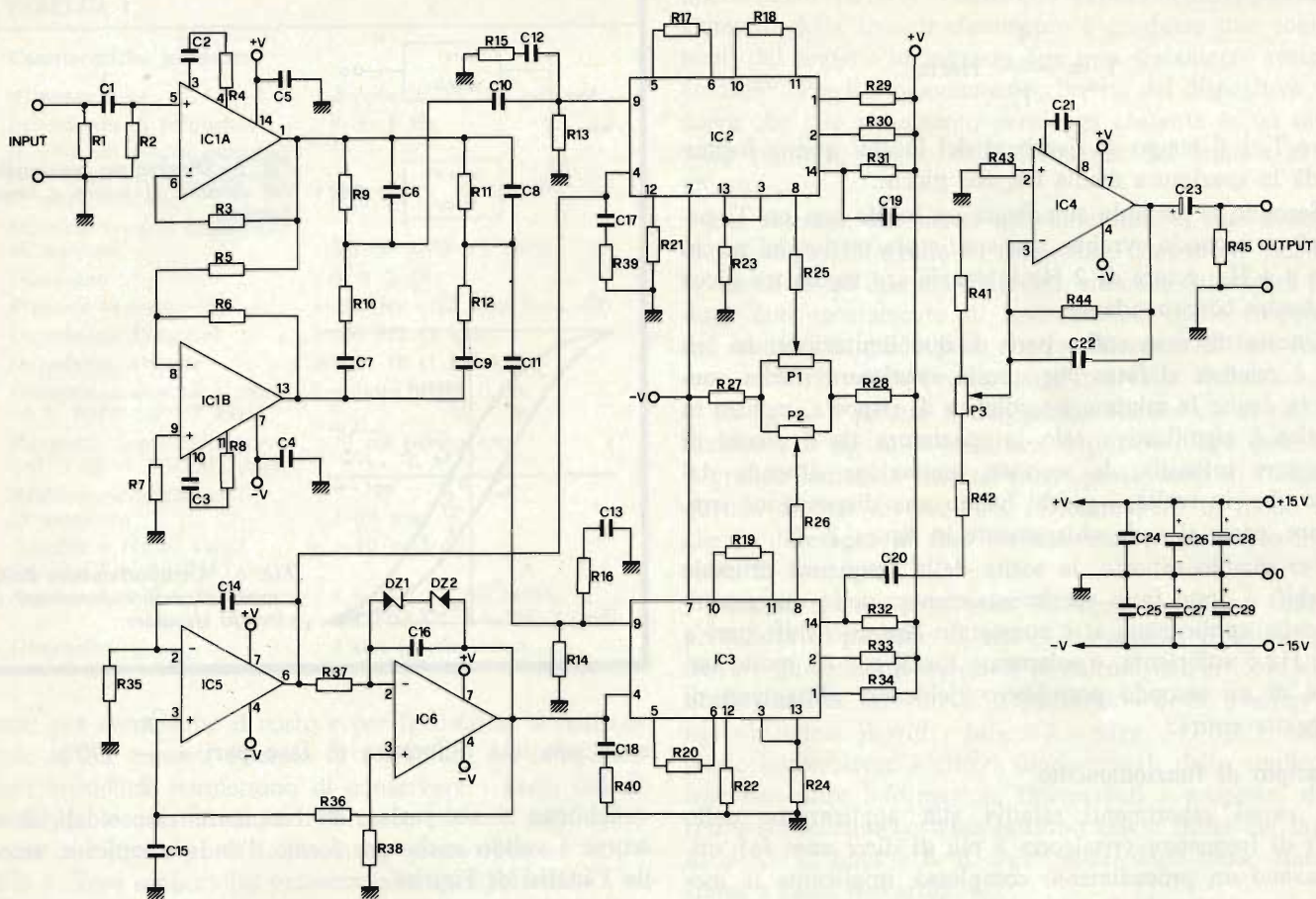


Fig. 4 - Schema elettrico completo del dispositivo.

ELENCO COMPONENTI

- R1 = 1 MΩ
- R2 = 150 kΩ
- R3 = 150 kΩ
- R4 = 100 Ω
- R5 = 33 kΩ
- R6 = 82 kΩ
- R7 = 22 kΩ
- R8 = 100 Ω
- R9 = 42 kΩ
- R10 = 15 kΩ
- R11 = 220 kΩ
- R12 = 82 kΩ
- R13 = 2,2 MΩ
- R14 = 2,2 MΩ
- R15 = 470 Ω
- R16 = 470 Ω
- R17 = 8,2 kΩ
- R18 = 8,2 kΩ
- R19 = 8,2 kΩ
- R20 = 8,2 kΩ
- R21 = 2,2 MΩ
- R22 = 2,2 MΩ
- R23 = 6,8 kΩ
- R24 = 6,8 kΩ
- R25 = 1 kΩ

- R26 = 1 kΩ
  - R27 = 1 kΩ
  - R28 = 1 kΩ
  - R29 = 3,3 kΩ
  - R30 = 3,3 kΩ
  - R31 = 3,3 kΩ
  - R32 = 3,3 kΩ
  - R33 = 3,3 kΩ
  - R34 = 3,3 kΩ
  - R35 = 150 kΩ
  - R36 = 220 kΩ
  - R37 = 220 kΩ
  - R38 = 220 kΩ
  - R39 = 470 Ω
  - R40 = 470 Ω
  - R41 = 4,7 kΩ
  - R42 = 4,7 kΩ
  - R43 = 120 kΩ
  - R44 = 120 kΩ
  - R45 = 1 MΩ
- Tutti i resistori sono da 1/4 W - 5%
- C1 = 47 nF
  - C2 = 47 nF
  - C3 = 47 nF

- C4 = 0,1 μF
- C5 = 0,1 μF
- C6 = 1 nF
- C7 = 2,7 nF
- C8 = 1 nF
- C9 = 2,7 nF
- C10 = 0,1 μF
- C11 = 0,1 μF
- C12 = 8,2 pF
- C13 = 8,2 pF
- C14 = 0,1 μF
- C15 = 0,1 μF
- C16 = 0,1 μF
- C17 = 8,2 pF
- C18 = 8,2 pF
- C19 = 0,1 μF
- C20 = 0,1 μF
- C21 = 8,2 pF
- C22 = 47 pF
- C23 = 10 μF E
- C24 = 0,1 μF
- C25 = 0,1 μF
- C26 = 1 μF E tantal.
- C27 = 1 μF E tantal.
- C28 = 470 μF E

- C29 = 470 μF E
  - E = elettrolitico 15 V lavoro
- Tutti gli altri condensatori è bene siano di tipo ceramico.
- P1 = 10 kΩ
  - P2 = 10 kΩ
  - P3 = 47 kΩ
- Trimmer multigiri miniatura.
- IC1 = SN76131 o TBA 231 (Texas o SGS)
  - IC2 = MC1495L (Motorola)
  - IC3 = MC1495L (Motorola)
  - IC4 = 748
  - IC5 = 741
  - IC6 = 741
  - DZ1 = Zener 6,8 V - 1/2 W
  - DZ2 = Zener 6,8 V - 1/2 W

è ricavabile dalla seguente formula

$$f \approx \frac{4}{T_r} \text{ Hertz}$$

dove  $T_r$  è il tempo di riverbero del locale: questa formula dà la spaziatura media tra due picchi.

Secondo la formula suindicata un locale con un  $T_r$  pari ad un secondo avrebbe una spaziatura media dei picchi pari a 4 Hz, e sarà di 2 Hz la spaziatura media tra picco e «buco» corrispondente.

Questo discorso soffre però di due limitazioni: la prima è relativa al fatto che questa spaziatura media considera anche le minime irregolarità di risposta, mentre in pratica è significativa solo la spaziatura tra i picchi di maggiore intensità; la seconda limitazione dipende dal fatto che, in realtà, i picchi hanno una disposizione irregolare, come si vede chiaramente in figura 2.

Per quanto esposto, la scelta della frequenza ottimale di shift è stata fatta sperimentalmente: nella maggioranza delle applicazioni si è constatato che uno shift pari a 5/6 Hz è sufficiente, e solamente locali con  $T_r$  molto minore di un secondo potrebbero richiedere slittamenti di maggiore entità.

### Principio di funzionamento

I primi esperimenti relativi alla applicazione dello shift di frequenza (risalgono a più di dieci anni fa) utilizzavano un procedimento complesso, implicante la modulazione in banda laterale unica di una portante, seguita da una demodulazione con una nuova portante differente dall'originale per una frequenza pari a quella di shift.

Il circuito che vi presentiamo risolve invece il problema in modo molto più semplice: non richiede né circuiti accordati né filtri, basandosi semplicemente sull'impiego di moderni moltiplicatori a circuito integrato. Ciò permette inoltre di ottenere ottimi risultati per quanto riguarda la risposta in frequenza, la distorsione ed il rumore.

Il principio di funzionamento è il seguente: se consideriamo un segnale sinusoidale all'ingresso di un circuito di frequenza  $f$ , la tensione istantanea sarà data da

$$V_{in} = a \sin 2 \pi f t \quad (1)$$

dove  $a$  è il valore di picco della tensione.

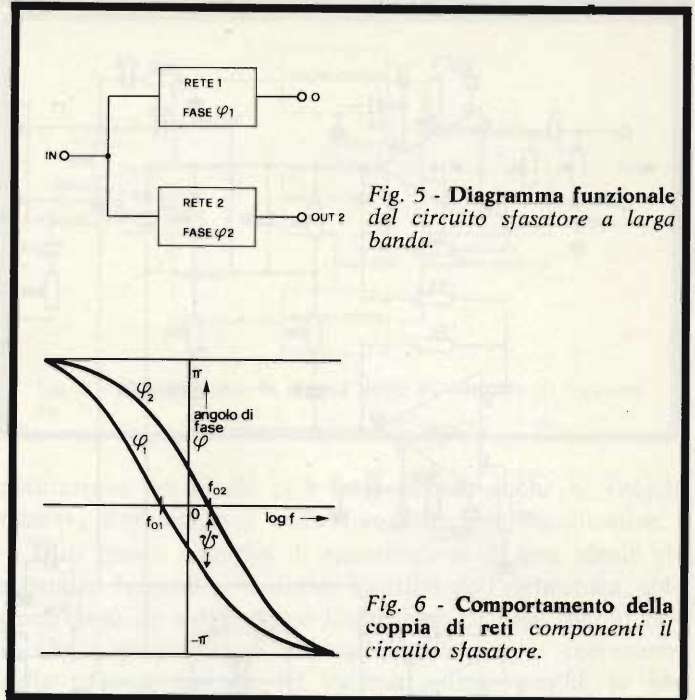
Ora, se il segnale in uscita ha una frequenza maggiore, pari a  $(f + \Delta f)$ , ma lo stesso valore di tensione ( $a$ ), allora il segnale  $V_{out}$  sarà pari a

$$V_{out} = a \sin 2 (f + \Delta f) t = a \sin (2 \pi f t + 2 \pi \Delta f t) \quad (2)$$

Sviluppando la (2) si otterrà

$$V_{out} = a (\sin 2 \pi f t \cos 2 \pi \Delta f t + \cos 2 \pi f t \sin 2 \pi \Delta f t) \quad (3)$$

Il circuito adottato sintetizza appunto l'equazione (3). La funzione coseno in (3) è semplicemente la funzione



seno con una differenza di fase pari a  $\frac{\pi}{2}$  ( $90^\circ$ ).

Sebbene si sia parlato di frequenze sinusoidali, il discorso è valido anche per forme d'onda complesse, secondo l'analisi di Fourier.

In figura 3 è mostrato lo schema di principio del circuito: le componenti seno e coseno del segnale in ingresso sono ottenute mediante uno sfasamento a larga banda; un oscillatore genera le componenti seno e coseno della frequenza di slittamento  $\Delta f$ . I segnali così ottenuti vengono applicati agli ingressi dei due moltiplicatori analogici, da cui si ottengono i prodotti ( $\sin 2 \pi f t \cos 2 \pi \Delta f t$ ) e ( $\cos 2 \pi f t \sin 2 \pi \Delta f t$ ); la somma dei due prodotti si ottiene applicando i segnali ad un sommatore da cui si preleva in uscita il segnale slittato in frequenza, ossia ( $\sin 2 \pi f t \cos 2 \pi \Delta f t + \cos 2 \pi f t \sin 2 \pi \Delta f t$ ) =  $\sin (2 \pi f t + 2 \pi \Delta f t)$ .

In uscita al sommatore è quindi presente un segnale la cui frequenza è maggiore di  $\Delta f$  rispetto alla frequenza del segno in ingresso.

### Descrizione del circuito elettrico

In base alle informazioni date più sopra, per sintetizzare l'effetto di slittamento in frequenza richiesto, sono necessari un certo numero di blocchi funzionali, e precisamente:

- un circuito sfasatore a  $90^\circ$ ;
- un oscillatore a frequenza sinusoidale con uscite sfasate di  $90^\circ$  («quadrature oscillator» — oscillatore a doppia integrazione);
- una coppia di circuiti moltiplicatori analogici;
- un circuito sommatore.

In fase di progettazione del prototipo qui descritto, si è cercato di minimizzare il più possibile il circuito risul-

TABELLA 1

**Caratteristiche tecniche:**

Alimentazione	: doppia $\pm 15$ Vcc., 25 mA $\sim$
Incremento di frequenza	: $6 \pm 1$ Hz
Incremento medio introdotto nella dinamica del sistema di amplificazione	: 8-10 dB
Massimo segnale applicabile all'ingresso	: 3,5 V RMS (1 kHz)
Guadagno	: $0 \pm 2$ dB
Risposta in frequenza	: 100 Hz - 22 kHz ( $-3$ dB)
Impedenza d'ingresso	: 100 k $\Omega$ (1 kHz)
Impedenza d'uscita	: 100 $\Omega$ (1 kHz)
Distorsione armonica totale (1 V RMS out - 1 kHz)	: minore dello 0,1%
Rapporto Segnale/Rumore (rif. 9 dB = 1 VRMS out)	: 70 dB pesato «A»
Residuo modulazione in ampiezza	: 1 dB max
Residuo 6 Hz in uscita (rif. 0 dB = 1 VRMS out):	: $-40 \pm 5$ dB
Semiconduttori impiegati	: 2 x 741, 2 x MC1495L, 1 x TBA231, 1 x 748, 2 diodi
Dimensioni	: 150 x 60 mm. circa.

tante, per contenerne il costo e per facilitarne la realizzazione in un numero discreto di esemplari. Le semplificazioni introdotte permettono di conservare i pregi del dispositivo; le caratteristiche risultanti, rilevate strumentalmente sui prototipi di laboratorio, sono riportate in tabella 1. Esse sono molto prossime alle specifiche Hi-Fi, ed estendono, a giudizio dell'autore, l'impiego del dispositivo anche al campo musicale.

In appendice all'articolo verranno comunque discusse alcune modifiche circuitali atte a migliorare sensibilmente alcuni parametri; tali modifiche, data la maggiore complessità circuitale che esse comportano, sono dall'autore ritenute giustificabili solo se l'apparecchio è destinato ad un uso strettamente professionale.

Il circuito elettrico completo del dispositivo è riportato in figura 4. Come è possibile osservare, si è fatto largo uso di circuiti operazionali integrati. La scelta è caduta sugli integrati TBA 231 (SN 76131) e 748 per i circuiti attraversati dal segnale audio, sui comunissimi 741 per l'oscillatore a doppia integrazione, sugli interessanti MC 1495L per i due moltiplicatori analogici.

Il dispositivo è progettato per fornire un guadagno in tensione pari all'unità, con una massima ampiezza del segnale audio applicabile prima del «clipping» di 3,5 V RMS circa. L'apparecchiatura quindi si presta per essere inserita fra il preamplificatore microfonico (o eventuale banco di missaggio) e le unità amplificatrici di potenza di un sistema d'amplificazione sonora.

Il segnale in ingresso (input) è applicato ad un primo operazionale (IC1A), in configurazione «voltage follower», il cui compito è presentare un'elevata impedenza di ingresso e una bassa impedenza verso la rete di sfasamento. Il segnale in uscita da IC1A è poi applicato ad IC1B, invertitore a guadagno unitario.

La rete di sfasamento è connessa alle due uscite degli

operazionali IC1A e IC1B, con collegamento «floating». Compito della rete di sfasamento è produrre due componenti del segnale in ingresso con uno sfasamento reciproco di 90°. Per il funzionamento corretto del dispositivo, occorre che tale sfasamento permanga costante in un intervallo piuttosto ampio della frequenza del segnale in ingresso.

Per ottenere due uscite con differenza di fase costante in un ampio intervallo di frequenze, è possibile ricavare le due uscite da due reti differenti, ciascuna delle quali produce uno spostamento di fase funzione della frequenza del segnale, in modo però che la differenza di fase fra le due uscite rimanga costante nell'intervallo richiesto.

La figura 5 mostra il diagramma funzionale di tale soluzione e la figura 6 visualizza il principio ora descritto: il grafico indica la caratteristica spostamento di fase/frequenza di due diverse reti, calcolate però in modo tale che la differenza di fase sia costante in un ampio intervallo di frequenze.

Non si ritiene opportuno riportare in questa sede la procedura di progetto di reti di tal genere; il lettore può trovare gli elementi necessari al calcolo nell'articolo «Frequency shifter for "howl" suppression» di M. Hartley Jones «Wireless World - July '73 - pagg. 317-322), cui lo stesso autore deve i criteri fondamentali dello studio intrapreso; altre informazioni interessanti a proposito delle reti a sfasamento costante possono essere tratte dai lavori di D. G. C. Luck e B. B. Stein, citati dallo stesso Hartley Jones a calce dell'articolo.

Con i valori e le tolleranze indicate per i componenti della rete di sfasamento, si ottiene uno sfasamento di  $90^\circ \pm 7^\circ$  nell'intervallo 200 Hz - 15 kHz; occorre ricordare che eccessive deviazioni dal valore di  $90^\circ$  richiesto, producono, per il principio stesso su cui si basa il dispositivo, modulazioni in ampiezza del segnale alla sua uscita.

Le impedenze scelte per la rete di sfasamento sono sufficientemente alte da non caricare le uscite degli amplificatori IC1A e IC1B di pilotaggio, e nel contempo sufficientemente basse per non risentire dell'impedenza di ingresso dei moltiplicatori analogici (limitata in pratica per la presenza dei resistori R13-R14 di polarizzazione).

Le componenti seno e coseno della frequenza di slittamento sono prodotte da un oscillatore a doppia integrazione, realizzato attorno agli amplificatori operazionali IC5 e IC6. I segnali generati, alla frequenza di circa 6 Hz, presentano una distorsione tipica dell'1%. I diodi DZ1 e DZ2 fungono da limitatori di ampiezza. I due segnali utili sono prelevati dalle uscite dei due operazionali, ed applicati con accoppiamento diretto agli ingressi dei moltiplicatori analogici: tale soluzione è stata scelta per contenere il numero dei componenti ed evitare l'impiego delle grosse capacità necessarie al trasferimento di un segnale di frequenza eccessivamente bassa.

I moltiplicatori analogici sono realizzati con l'ausilio dei componenti integrati MC 1495 della Motorola. La procedura di definizione delle condizioni di lavoro è piuttosto complessa; consigliamo al lettore interessato l'attenta lettura delle indicazioni fornite dalla Motorola stessa nelle

# NUOVO!

## Tutte le più attuali tecniche radio-tv nel nuovo corso IST **TELERADIO** con esperimenti di verifica

siteap 377 A

Tv a colori, radio-tv private, tv a circuito chiuso, radio ricetrasmittenti, ecc. sono il risultato dello straordinario progresso tecnologico di questi anni! Ecco perché si è reso necessario questo corso IST.

### Perché con esperimenti?

Perché il nuovo corso IST per corrispondenza è composto di soli 18 fascicoli e di 6 scatole di ottimo materiale. I primi vi spiegano, velocemente ma con cura, le teorie più moderne; le seconde vi permettono di costruire gli esperimenti per mettere in pratica la teoria imparata in precedenza!

Questo nelle ore libere e nella tranquillità di casa vostra. Non solo, ma al termine del corso riceverete un **Certificato** di fine studio.

### Volete saperne di più?

Inviateci oggi stesso il tagliando e riceverete, solo per posta, la prima dispensa in visione del corso TELERADIO con tutte le informazioni necessarie.



**IST** ISTITUTO SVIZZERO DI TECNICA  
Unico associato italiano al CEC  
Consiglio Europeo Insegnamento per  
Corrispondenza - Bruxelles.  
*L'IST non effettua visite a domicilio*

**BUONO** per ricevere - per posta, in visione gratuita e senza impegno - la 1ª dispensa del corso TELERADIO con esperimenti e dettagliate informazioni supplementari. (Si prega di scrivere una lettera per casella).

cognome

nome

età

via

n

C.A.P.

città

professione attuale

Da ritagliare e spedire in busta chiusa a:

IST - Via S. Pietro 49/42 F  
21016 LUINO (Varese)

tel. 0332/53 04 69

pagine «data sheet» che descrivono il componente.

E' stata prevista l'inserzione di una coppia di controlli di bilanciamento («DC OFFSET») per i soli ingressi (piedino numero 4 del 1495); è stata ritenuta superflua la presenza di regolatori simili per gli ingressi, collegati alla rete di sfasamento. La funzione di entrambi i controlli verrà descritta nel paragrafo dedicato alla taratura.

I condensatori C19 e C20 connessi alle uscite dei moltiplicatori (piedini numero 14) bloccano le componenti continue associate al segnale in uscita, caratteristica tipica di questi particolari componenti. Le reti RC R15-C12, R16-C13, C17-R39 e C18-R40, collegate agli ingressi dei moltiplicatori, ne migliorano la stabilità rispetto alle alte frequenze.

L'operazionale IC4 realizza lo stadio sommatore d'uscita. Il circuito è classico e non merita commenti. I condensatori C21 e C22 portano l'operazionale in condizione di stabilità. Il trimmer P3 compensa eventuali differenze nell'ampiezza dei segnali provenienti dai due moltiplicatori.

Il circuito di figura 4 richiede una sorgente di alimentazione duale di  $\pm 15$  V, con un assorbimento tipico di 25 mA. E' indispensabile che la sorgente sia accuratamente stabilizzata, poiché i circuiti moltiplicatori impiegati sono sensibili a variazioni nella tensione di alimentazione. L'autore consiglia l'impiego di un circuito regolatore del tipo «dual tracking»; circuiti adatti allo scopo possono essere rintracciati nelle note applicative dei più diffusi integrati regolatori di tensione.

(continua)

## Valigette per assistenza tecnica Radio TV e ogni altra esigenza



custodie per strumenti  
di misura

### art. 526/abs/TVR

VALIGETTA MODELLO "007  
PER ASSISTENZA  
TECNICA RADIO TV  
Guscio interamente  
in materiale plastico  
indeformabile  
antiurto ad alta resistenza  
con telaio in duralluminio.  
Tasca porta schemi  
e documenti,  
corredata di n. 29  
posti valvole,  
di pannello  
con passanti elastici  
per alloggiamento utensili,  
scomparti porta tester ecc.  
e di due astucci di plastica  
con divisori per resistenze  
e piccoli pezzi di ricambio.

Fabbrica specializzata in:

- Borse per installatori, manutentori di impianti elettrici, idraulici, impiantisti ed ogni forma di assistenza tecnica  
a richiesta si spedisce il catalogo generale



ditta **FERRI**  
del dottor  
Ferruccio Ferri

via castel morrone 19  
telefono 27.93.06  
20129 milano - italy

# Multimetri digitali Philips.

## Il meglio in prestazioni e prezzo.

Da una analisi comparativa del rapporto prestazioni/prezzo i Multimetri Digitali PM 2517 risultano vincenti.

Pur fornendo superbe prestazioni da strumenti di laboratorio quali le quattro cifre piene e le gamme automatiche, vengono offerti ad un prezzo altamente competitivo.

**Displays a 4 cifre piene:** aumentata risoluzione rispetto ai 3 1/2 cifre. Inoltre indicatore dell'unità di misura.

**Scelta tra LED e LCD:** scegliete secondo le vostre preferenze.

**Cambio gamma automatico:** per praticità di misura. Naturalmente vi è anche quello manuale.

**Vero valore efficace:** il solo modo per misurare correttamente segnali in c.a. non perfettamente sinusoidali.

**Elevata risoluzione ed accuratezza:** grazie alle 4 cifre piene e l'elevata sensibilità.

**Correnti sino a 10 A:** la tendenza di utilizzare tensioni sempre più basse richiede tassativamente di poter misurare sino a 10 A.

**Protezione dai sovraccarichi:** è impossibile danneggiarlo.

Vi invitiamo a considerare le caratteristiche professionali sotto elencate, unitamente alla possibilità di scegliere tra il modello con display a cristalli liquidi e quello a LED, la realizzazione ergonomica, robusta e compatta e giudicare quindi la fondatezza della nostra asserzione.

**Piccolo ma robusto:** non fragile plastica o deboli commutatori.

**Design ergonomico:** funziona in ogni posizione, automaticamente



**Misura anche le temperature:** la sonda opzionale consente questa misura utilissima per la ricerca guasti.

**Congelamento della misura indicata:** un grande vantaggio ottenibile con lo speciale puntale opzionale.

**Rispetta le norme internazionali:** quali? Virtualmente tutte.

**Qualità Superiore**

**Il multimetro a 4 cifre senza compromessi**

Filliali: BOLOGNA (051) 493.046  
CAGLIARI (070) 666.740  
PADOVA (049) 657.700  
ROMA (06) 382.041  
TORINO (011) 210.404/8

Philips S.p.A.  
Sezione Scienza & Industria  
Viale Eivezia, 2 - 20052 Monza  
Tel. (039) 36.35.240 - 36.35.248



**Test & Measuring Instruments**

**PHILIPS**

# chi vi da di più.... OMOLOGATO



CBS Linea / LA LINEA

## spendendo gli stessi soldi?

PER "GARANZIA TOTALE C.T.E." SI INTENDE:

la sostituzione gratuita di tutte le parti compresi i transistor finali e, nei casi più "fino al 31 dicembre 1980" in uno dei nostri MILANO, ROMA, REGGIO CALABRIA, PALERMO. UNICA FORMALITA' RICHIESTA, DELL'ACQUISTO. QUESTO VI DARA' DIRITTO SUI NOSTRI NUOVI PRODOTTI.



elettroniche e meccaniche gravi, la sostituzione dell'apparato centri di assistenza tecnica a: TORINO, REGGIO EMILIA, TREVISO, NAPOLI, SPEDIRE LA GARANZIA AL MOMENTO A RICEVERE ANCHE GLI AGGIORNAMENTI

**C.T.E. INTERNATIONAL**

42011 BAGNOLO IN PIANO (R.E.) - ITALY - Via Valli, 16

S.N.C. Tel. (0522) 61623/24/25/26 (ric. aut.) TELEX 530156 CTE I



# CAPRICORN 4001

ovvero

## ricevitore computerizzato con microelaboratore TMS 1100

di Filippo Pipitone - V parte

Un TMS 1100 programmato serve a svolgere tutte le funzioni ausiliarie per realizzare un sistema di sintonia computerizzata con memoria e telecomando; come sintetizzatore di tensione e memoria viene utilizzato un SN76720 e un SN76727, mentre come memoria di banda viene impiegato un TMS 3613, capace di memorizzare fino ad un massimo di 20 canali.

L'intero sistema è così costituito:

- A) TMS 1100/MP 1075 - funzione, controllo display e ricevitore.
- B) SN76720 e SN76727 - funzione, DAC di sintonia e memoria per 20 canali.
- C) TMS 3613 - funzione, memoria di banda FM, FMI, CB, AM per memorizzare 1 dei 20 canali basta selezionare una delle quattro bande a cui si vuole assegnare il canale.

Per mantenere i dati in memoria quando l'apparecchio è spento, viene usata una batteria ricaricabile da 1,25 V, capace di mantenere i dati in memoria per circa un anno.

### CIRCUITO ELETTRICO

Il circuito elettrico completo, della Sintonia Computerizzata, viene illustrato nelle figure 1 e 2. Come si vede dalla figura 1, il circuito integrato

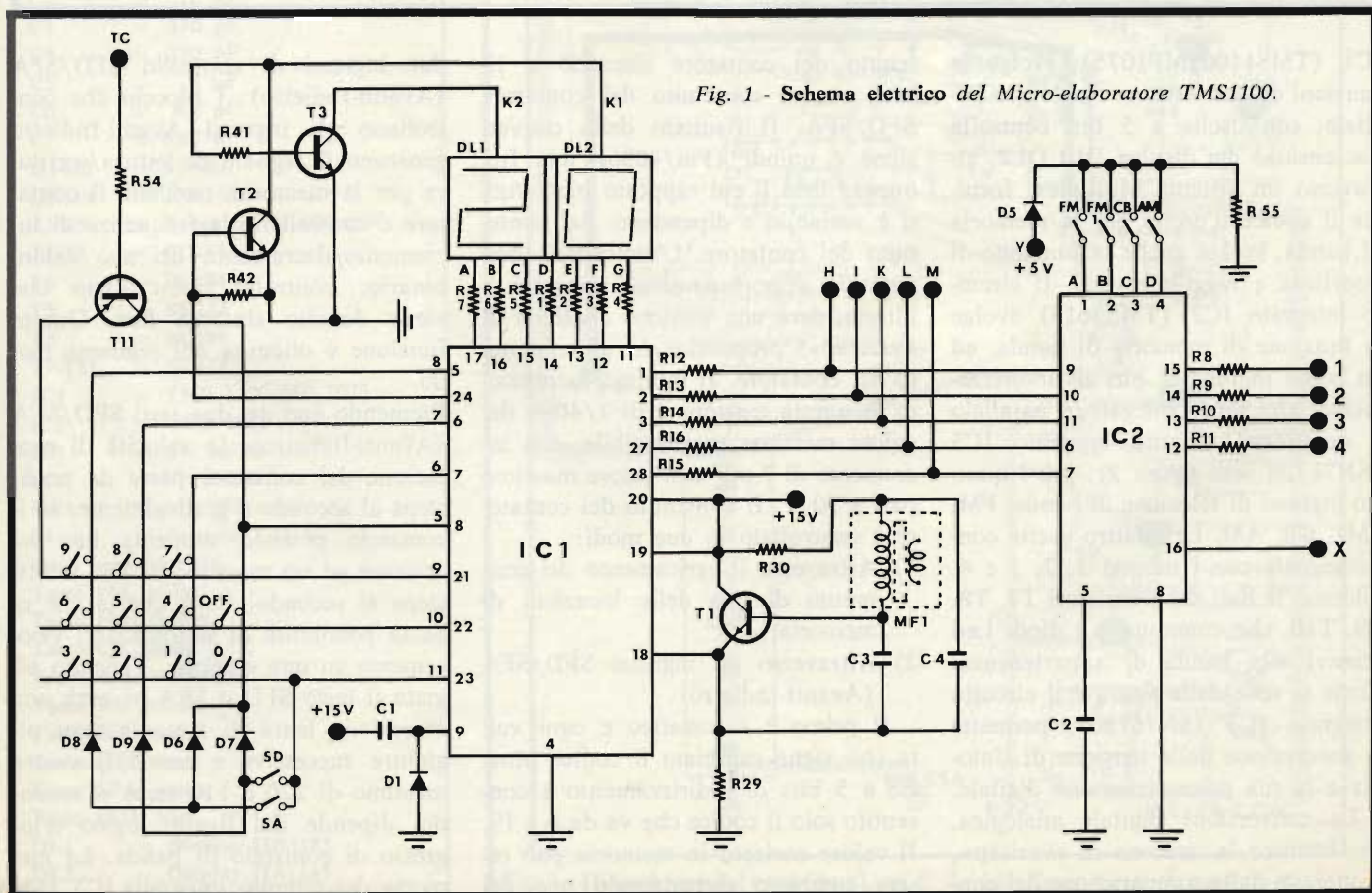


Fig. 1 - Schema elettrico del Micro-elaboratore TMS1100.

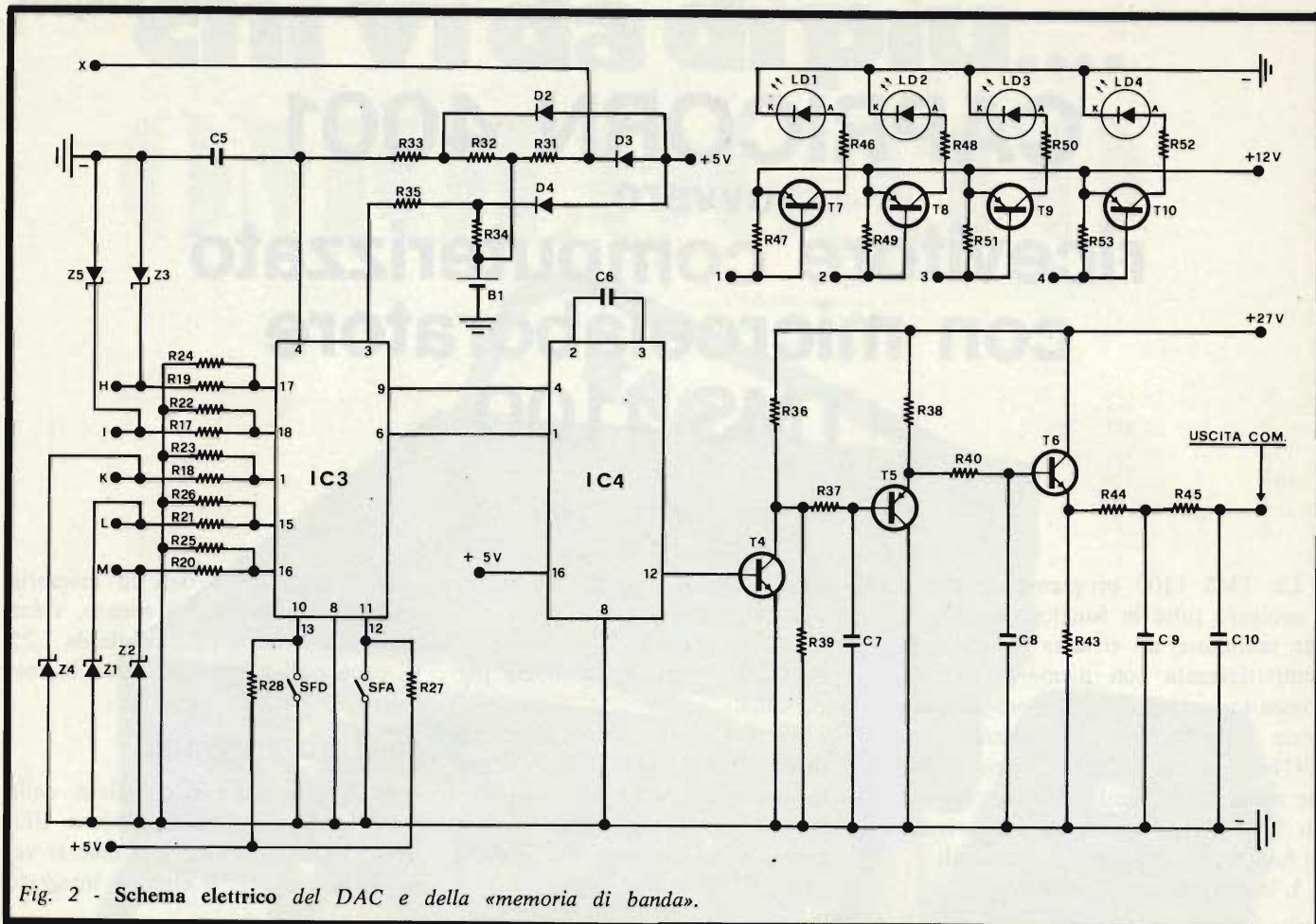


Fig. 2 - Schema elettrico del DAC e della «memoria di banda».

IC1 (TMS1100/MP1075), svolge le funzioni di Convertitore Analogico Digitale, con uscita a 5 bit, controlla l'accensione dei display DL1-DL2, attraverso un sistema Multiplex, fornisce il codice d'uscita per la memoria di banda, svolge anche la funzione di ricevitore a raggi-infrarossi. Il circuito integrato IC2 (TMS3613) svolge la funzione di memoria di banda, ed ha come ingressi 5 bits di indirizzamento, che sono collegati in parallelo a quelli del circuito integrato IC3 (SN76720 vedi figura 2), più i quattro ingressi di selezione di banda, FM, FM1, CB, AM. Le quattro uscite contrassegnate con i numeri 1, 2, 3 e 4, pilotano le basi dei transistori T7, T8, T9, T10, che commutano i diodi Led relativi alla banda di appartenenza. Come si vede dalla figura 2 il circuito integrato IC3 (SN76720), permette la generazione della tensione di sintonia e la sua memorizzazione digitale.

La conversione digitale analogica, che fornisce la tensione di «varicap», è ottenuta dalla comparazione del con-

tenuto del contatore sincrono a 12 bits, con il contenuto del contatore SFD/SFA. Il risultato della conversione è quindi (Fin/4096) una frequenza fissa il cui rapporto pieni-vuoti è variabile e dipendente dal contenuto del contatore. L'uscita del comparatore opportunamente integrata e filtrata, darà una tensione continua di «varicap», proporzionale al contenuto del contatore. Il minimo incremento di questa tensione è di 1/4096 del valore massimo raggiungibile, con incremento di 7 mV con valore massimo pari a 30 V. Il contenuto del contatore è controllato in due modi:

- 1) Attraverso il caricamento del contenuto di una delle locazioni di memoria;
- 2) Attraverso gli ingressi SFD/SFA (Avanti-Indietro).

Il primo è automatico e ogni volta che viene cambiato il codice binario a 5 bits di indirizzamento è consentito solo il codice che va da 0 a 19. Il valore caricato in memoria può essere cambiato comandando uno dei

due ingressi di controllo SFD/SFA (Avanti-Indietro). I blocchi che controllano gli ingressi Avanti-Indietro generano il segnale di lettura/scrittura per la memoria, caricano il contatore e controllano la frequenza di incremento/decremento del suo valore binario; controllo quest'ultimo che viene definito sintonia fine. Questa funzione è ottenuta nel seguente modo.

Premendo uno dei due tasti SFD/SFA (Avanti-Indietro), la velocità di evoluzione del contatore parte da pochi steps al secondo e gradualmente, se il comando persiste, aumenta fino ad arrivare ad un massimo di 220 o 110 steps al secondo. Cosa questa che ci da la possibilità di sintonizzarci velocemente su una stazione. Tenendo pigiato il tasto SFD o SFA, si avrà una correzione lenta di sintonia, con pigiature successive e brevi. Il valore massimo di 220 o 110 steps al secondo, dipende dal livello logico d'ingresso di controllo di banda. La memoria del circuito integrato IC3 (SN

### ELENCO COMPONENTI

R1-R7	=	1 k $\Omega$
R8-R16	=	3,9 k $\Omega$
R17-R21	=	1,8 k $\Omega$
R22-R26	=	470 $\Omega$
R27-R28	=	27 k $\Omega$
R29	=	1,2 k $\Omega$
R30	=	10 k $\Omega$
R31	=	1,2 k $\Omega$
R32	=	22 k $\Omega$
R33	=	220 $\Omega$
R34	=	5,6 k $\Omega$
R35	=	12 k $\Omega$
R36-R38	=	22 k $\Omega$
R39	=	180 k $\Omega$
R40	=	22 k $\Omega$
R41	=	15 k $\Omega$
R42	=	47 k $\Omega$
R43	=	33 k $\Omega$
R44-R45	=	22 k $\Omega$
R46	=	1,5 k $\Omega$
R47	=	1 k $\Omega$
R48	=	1,5 k $\Omega$
R49	=	1 k $\Omega$
R50	=	1,5 k $\Omega$
R51	=	1 k $\Omega$
R52	=	1,5 k $\Omega$
R53	=	1 k $\Omega$
R54	=	2 k $\Omega$
R55	=	100 k $\Omega$
C1	=	0,47 $\mu$ F
C2	=	10 nF
C3	=	370 pF
C4	=	370 pF
C5	=	1 $\mu$ F
C6	=	8,2 pF
C7	=	0,47 $\mu$ F
D1-D5	=	1N4007
D6-D9	=	1N4148
Z1-Z5	=	Zener 5,1 V 400 mW
T1-T3	=	BC183
T4	=	BC184
T5	=	BC212
T6	=	BC184
T7-T11	=	BC212
IC1	=	TMS 1100/MP 1075
IC2	=	TMS 3613
IC3	=	SN 76720
IC4	=	SN 76727
MF1	=	MF 455 nera
B1	=	Batteria 1,25 V
Tasti numerati 0-9		
Tasto FM, giallo		
Tasto FM1, rosso		
Tasto CB, verde		
Tasto AM, arancione		
Tasto SA, bianco		
Tasto SD, bianco		
Tasto OFF, nero		
Tasto SFA, verde		
Tasto SFD, blu		
DL1	=	Display HA1143
DL2	=	Display HA1143

76720) può contenere 20 valori diversi di pre-selezione, che corrispondono a 20 tensioni di varicap diversi; ma non contiene alcuna informazione sulla banda di appartenenza dei canali pre-selezionati. Questa informazione viene memorizzata dal circuito integrato IC2 (TMS3613), che è in

grado di memorizzare, per ognuno dei 20 canali, a quali delle quattro bande (FM, FM1, CB, AM) deve essere selezionata. Il circuito integrato IC4 (SN76727) ha funzioni ausiliari per il circuito integrato IC3, generando attraverso un oscillatore controllato da una capacità esterna, la frequenza

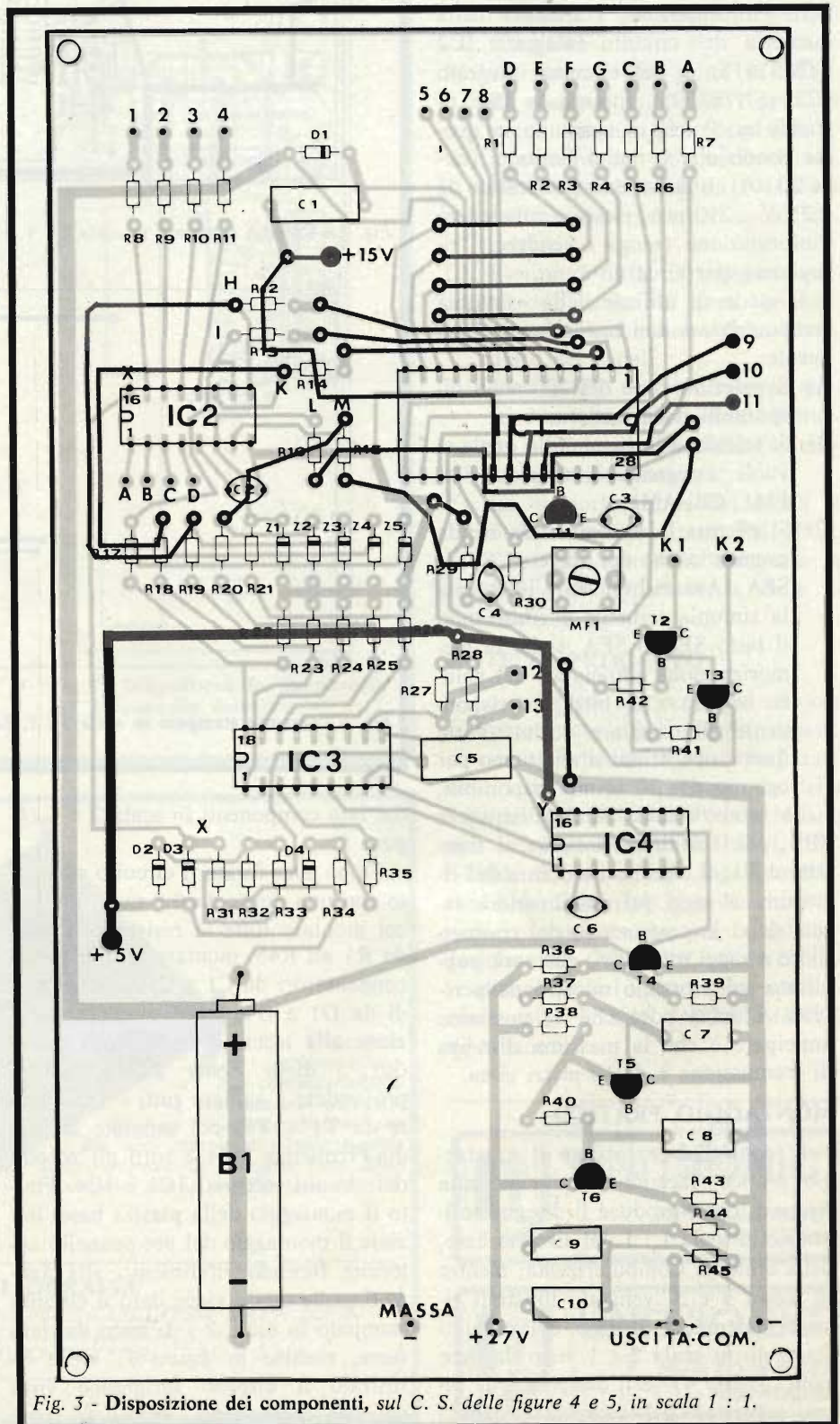


Fig. 3 - Disposizione dei componenti, sul C. S. delle figure 4 e 5, in scala 1 : 1.

di 910 kHz (clock per IC3) e squadrando i fronti dell'impulso d'uscita del convertitore digitale analogico.

L'intero sistema della «sintonia computerizzata», vedi schema elettrico di *figura 1 e 2*, è completato da un filtro integratore, che da la tensione continua di varicap, e da una batteria tampone (B1), che serve per mantenere l'informazione, contenuta nella memoria del circuito integrato IC2 (TMS3613) e del circuito integrato IC3 (SN76720), durante la fase di standy-by. Poiché il consumo in questa condizione è molto limitato (circa 20  $\mu$ A), una batteria ricaricabile da 1,25 V - 250 mA, riesce a mantenere l'informazione (senza accendere il ricevitore) per circa un anno.

Il modo di utilizzo della «sintonia computerizzata con memoria» è il seguente:

- A) Si seleziona uno dei 20 canali disponibili dalla tastiera;
- B) Si seleziona la banda alla quale si vuole assegnare il canale (FM, FM1, CB, AM);
- C) Si effettua la sintonia sulla banda premendo uno dei due tasti SFD/SFA (Avanti-Indietro). Effettuata la sintonia ottimale e rilasciando il tasto SFD o SFA, si ha la memorizzazione automatica del valore binario (12 bits), corrispondente alla stazione scelta. Tutte queste operazioni si effettuano per ognuno dei 20 canali disponibili.

La taratura della Media-Frequenza MF1, che costituisce insieme al transistor T1, il circuito oscillante del ricevitore a raggi infrarossi, andrà tarata dopo la costruzione del trasmettitore a raggi infrarossi, che sarà pubblicato sul prossimo numero della rivista. L'unica cosa che vi possiamo anticipare è che la massima distanza di trasmissione è di 10 metri circa.

### MONTAGGIO PRATICO

E' consigliabile iniziare il montaggio pratico, facendo riferimento alla *figura 3*, che riproduce il disegno serigrafico in scala 1 : 1 del circuito base, della Sintonia Computerizzata; mentre in *figura 4 e 5*, vengono illustrati rispettivamente il disegno del circuito stampato in scala 2 : 1 visto dal lato rame (*figura 4*); e il disegno della pista superiore del circuito stampato

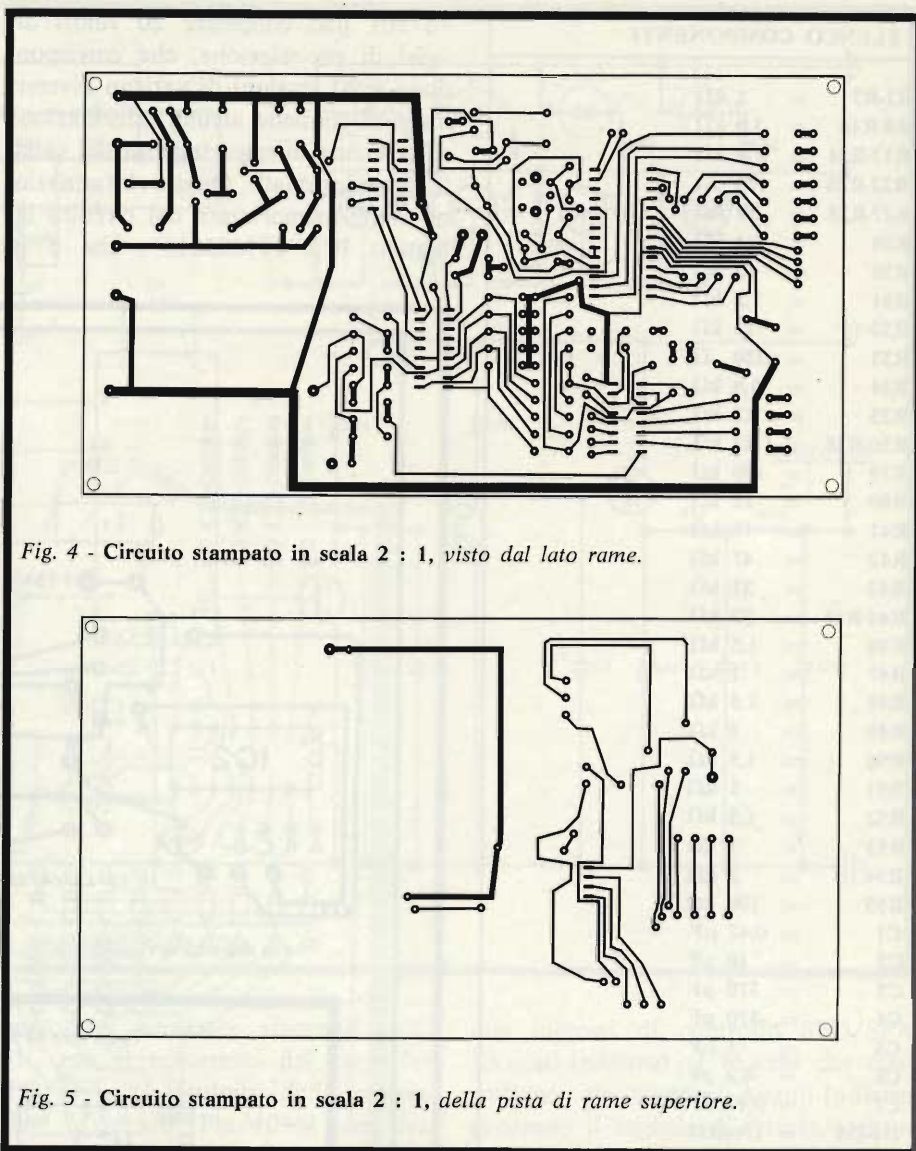


Fig. 4 - Circuito stampato in scala 2 : 1, visto dal lato rame.

Fig. 5 - Circuito stampato in scala 2 : 1, della pista di rame superiore.

dal lato componenti in scala 2 : 1 (*figura 5*).

Dopo aver forato il circuito stampato con una punta da 0,8 mm., iniziate col montare tutte le resistenze e cioè da R1 ad R45, montate quindi tutti i condensatori da C1 a C10, tutti i diodi da D1 a D4, facendo molta attenzione alla tacca di riferimento (catodo), i diodi Zener Z1-Z5, quindi provvedete a saldare tutti i Transistori da T1 a T6, poi montate la Media-Frequenza MF1 e tutti gli zoccoli dei circuiti integrati IC1 e IC4. Finito il montaggio della piastra base, iniziate il montaggio del pre-pannello anteriore facendo riferimento alla *figura 6*, nella quale viene dato il circuito stampato in scala 2 : 1, visto dal lato rame, mentre in *figura 7*, viene illustrato il disegno serigrafico visto dal lato componenti. Procedete come

al solito, col montare tutte le resistenze da R46 a R55, i diodi D5-D9, i transistori T7-T11, i diodi Led LD1-LD4, i Display DL1-DL2 ed infine tutti i tastini da 0 a 9, SA, SD, FM, FM1, CB, AM, OFF, SFA, SFD.

I diodi Led FM, AM, montati sul pre-pannello anteriore sono i diodi del ricevitore AM-FM, aventi funzioni di indicatori di sintonia; mentre il diodo RC, non è altro che, l'elemento sensibile del ricevitore a raggi infrarossi. L'unione dei due circuiti e cioè la piastra base e il pre-pannello anteriore, verrà effettuata con dei collegamenti attraverso i rispettivi punti corrispondenti e cioè i numeri 1-13, le lettere K1, K2, ABCD, DEFGCBA, Y; mentre il punto TC, andrà collegato all'uscita del preamplificatore del ricevitore a raggi infrarossi, che sarà pubblicato sul prossimo numero.

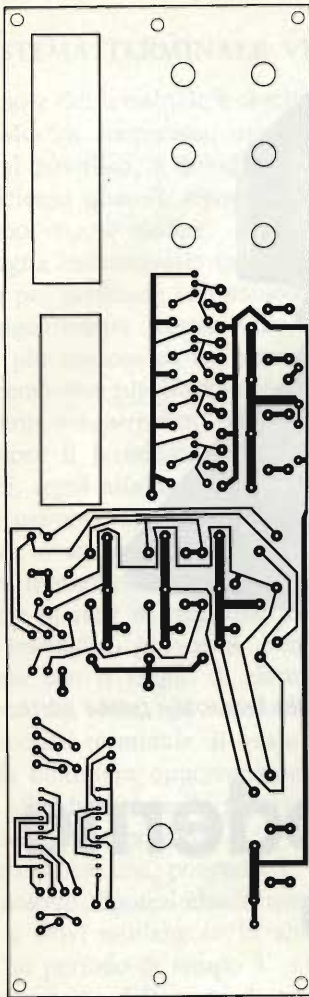


Fig. 6 - Circuito stampato in scala 2 : 1, del pre-pannello anteriore, visto dal lato rame.

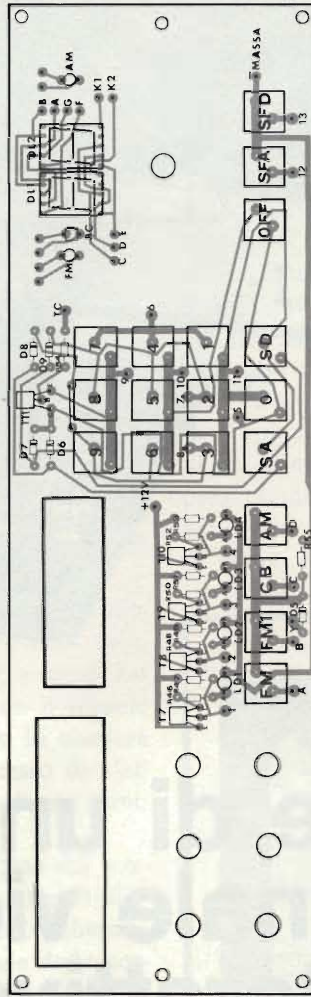


Fig. 7 - Disposizione dei componenti, del pre-pannello anteriore.

## NOTE DI REGOLARE FUNZIONAMENTO

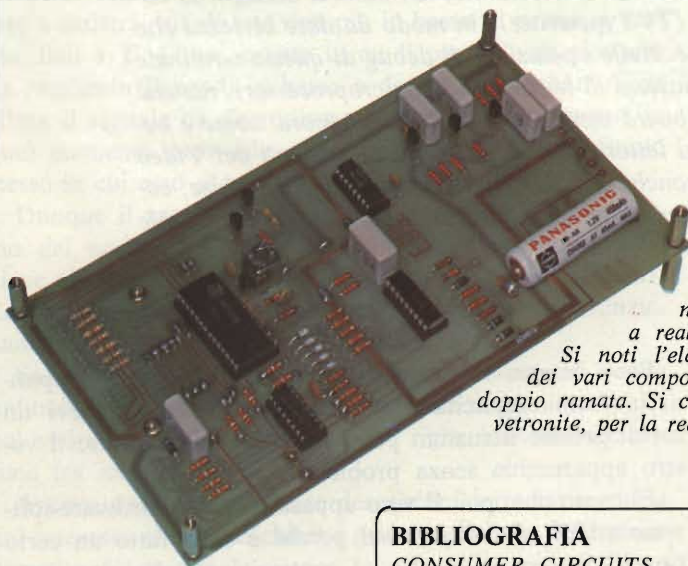
A montaggio ultimato, della Sintonia Computerizzata, se non sono stati commessi errori, si avranno i seguenti risultati:

- A) Premendo uno dei tastini numerati da 0 a 9, la Sintonia si accende automaticamente, mentre per spegnerla è sufficiente premere il tasto OFF.
- B) Ottenimento dei primi 9 canali. E' possibile impostare i primi 9 canali, facendo precedere dalla 0 il numero del canale desiderato. Mentre per i canali da 10 a 20 è sufficiente impostare il canale desiderato.
- C) Tastini SA-SD. Attraverso questi due tastini, si avrà l'avanzamento avanti-indietro della Sintonia e dei canali.
- D) Tastini SFA-SFD. Attraverso questi due tastini è possibile effettuare la Sintonia fine della frequenza, avanti-indietro.
- E) La memorizzazione dei canali si ottiene tramite i tasti FM, FM1, CB, AM, una volta assegnata la banda di appartenenza delle emittenti.

## NOTE DI PROGETTO

Lo sviluppo teorico della sintonia computerizzata con memoria, oggetto di questo articolo, è stato realizzato nel laboratorio applicazioni della *TEXAS INSTRUMENTS* di Milano nel reparto TV-PERIPHERAL SYSTEM, Software Ing. Riccardo Riccardi Hardware Ing. Ivo Facchin.

Si ringrazia inoltre per la collaborazione data *OSVALDO D'ANGELO* responsabile del laboratorio applicazioni della *TEXAS INSTRUMENTS* di Milano.



Vista della sezione «sintonia computerizzata» a realizzazione ultimata. Si noti l'elegante disposizione dei vari componenti sulla basetta doppia ramata. Si consiglia l'uso della vetronite, per la realizzazione del C.S.

### BIBLIOGRAFIA

CONSUMER CIRCUITS - DATA BOOK - TEXAS INSTRUMENTS - SEMICONDUKTORI ITALIA S.p.A.





di Paolo Bozzola - prima parte

# Costruzione di un moderno terminale video interattivo

*Iniziamo da questo numero una serie di articoli che descriveranno, nei minimi dettagli, la costruzione, l'uso ed il set-up di un terminale video (TVTypewriter), in modo da dare certezza che il tutto, ogni volta montato, funzioni correttamente. Nelle operazioni di debug di questo terminale vengono date per scontate o quasi le elementari nozioni di hardware dei microprocessori, nonché l'uso, almeno superficiale, del board sbc (single board computer) «KIM-1». Ancora, come è ovvio per non sprecare spazio, verranno demandati ai lettori i vari riferimenti ai manuali del Video Adaptor Board qui adoperato (VAB-2 Mostek), nonché del KIM-1. Informazioni più precise, comunque, si possono trovare presso la Skylab stessa, nonché presso il curatore del presente articolo.*

L'idea di questo articolo non è quella di effettuare una mera traduzione degli originali in Inglese, poiché tale azione sarebbe stata inutile. Noi supponiamo che voi hobbisti, appassionati della «Homo Computing» o altri ancora, abbiate una sufficiente padronanza per entrare senza eccessive difficoltà nei relativi manuali.

Invece, come ci è stato messo in evidenza da parecchie persone che vanno «di fretta», mancava un set di istruzioni «elementari» del tipo «fate questo e quest'altro. Collegate questo punto a quest'altro». Etc. etc.

Ecco dunque lo scopo di questi articoli, redatti appunto in forma esplicita di «manuale»: quello di darvi un set di precise istruzioni per permettervi di costruire il vostro apparecchio senza problemi.

E' ovvio che, poi, il vero appassionato di hardware-software andrà ad indagare sul perché è stato fatto un certo tipo di lavoro; colui che, al contrario, non ha altro interesse che quello di avere in fretta l'apparecchio funzionante, potrà seguire le nostre note e basta. Gli sarà sufficiente. Incominciamo dunque la descrizione del terminale

**IL SISTEMA TERMINALE VIDEO INTERATTIVO**

Il cuore del terminale è costituito dalla scheda «VAB-2», della Mostek americana, un apparecchio che ha un basso costo al pubblico, e quindi presenta vantaggi di risparmio ed efficienza quando viene inserito in un tipico sistema di sviluppo «home made».

Bisogna innanzitutto capire che il terminale video è un mezzo per sostituire con comodità l'uso di una (più o meno) ingombrante telescrivente, che, comunque, è sempre molto più costosa di un terminale video qualunque.

Avremo dunque bisogno di un mezzo ove riportare visivamente i nostri dati (dove per «Dati» si intende qualsiasi cosa il terminale sia capace di «maneggiare», cioè numeri, segni alfabetici, caratteri speciali): se con una teletype usavamo la ... carta, qui useremo lo schermo di un monitor o anche quello di un normale televisore, pur di seguire le norme che saranno date in seguito.

Come in sede di ricezione RAI il nostro TV ci fa vedere le immagini, provocate bombardando il fosforo dello schermo con il raggio di elettroni, modulato, emesso dal cannone del tubo, noi «entreremo» nel TV con il segnale che esce dal terminale, il quale sarà fabbricato in maniera tale da modulare opportunamente il fascio stesso di elettroni, affinché noi, sullo schermo, possiamo vedere i caratteri che ci interessano.

Tutti sapete che, ponendo  $T = 0$  come origine dei tempi e facendo l'ipotesi che in questo istante il raggio di elettroni si trovi nell'angolo in alto a sinistra dello schermo, dopo un periodo di tempo  $T + \tau$  (che dipende dalle norme costruttive della rete di trasmissione, dalla frequenza di alimentazione da cui si ricavano i sincronismi etc., tutte cose che a noi qui non interessa indagare) il raggio si sarà spostato orizzontalmente fino a raggiungere l'angolo opposto dello schermo: a questo punto, per opera di un semplice segnale di sincronismo, il pennello viene riportato a sinistra, ma di una riga più in basso di prima; e così via, fino a  $T + n\tau$ , istante in cui il pennello di elettroni ha raggiunto l'angolo in basso a destra dello schermo, ed allora il segnale di sincronismo verticale che interviene in quel momento provvede a riportare il pennello al punto stesso in cui esso si trovava e cioè a  $T = 0$ .

Dunque il raggio percorre in pratica TUTTO lo schermo del nostro TV ed un tale modo di comportamento viene chiamato universalmente «video NON interlacciato». La figura 1, molto semplicemente, mostra questo funzionamento.

Se, ad ogni percorso di riga, il fascio di elettroni avesse un'intensità costante (a livello del bianco, per esempio), noi vedremmo sullo schermo tante righe bianche, vicinissime fra loro.

Ancora perdonateci queste descrizioni terra terra, ma a noi interessa che siano chiari i principi di base del funzionamento del terminale.

Bene, a questo punto ci sembra ovvio che, modulando opportunamente il fascio di elettroni, si può ottenere una serie di caratteri o figure sul video, semplicemente accen-

dendo o spegnendo il raggio in determinati istanti del suo percorso.

Un esempio chiarificatore vi indicherà come, con semplicità, si può ottenere un carattere «P» in una qualsiasi posizione sullo schermo.

Innanzitutto, come è semplificato in figura 2 e 3, lo schermo è suddiviso in spazi utilizzabili corrispondenti a 1024 caselle, formate da 64 caselle (da 0 a 63) disposte in 16 righe. Le righe sono numerate da 0 a 15.

Ogni volta che un campo è stato completato, il raggio ha percorso tutte le 1024 celle, e quindi ha percorso anche tutte le sottocaselle da cui ogni casella è formata. La figura 2, appunto, mostra il formato di 11 punti x 6 o di 13 x 6 di cui si avvale ogni casella. Ogni punto è, in pratica, un pezzetto di traccia, ovvero un tratto di percorso del raggio, ove esso può essere acceso o spento con un intervallo di tempo ben determinato, tale che la somma di tutti gli

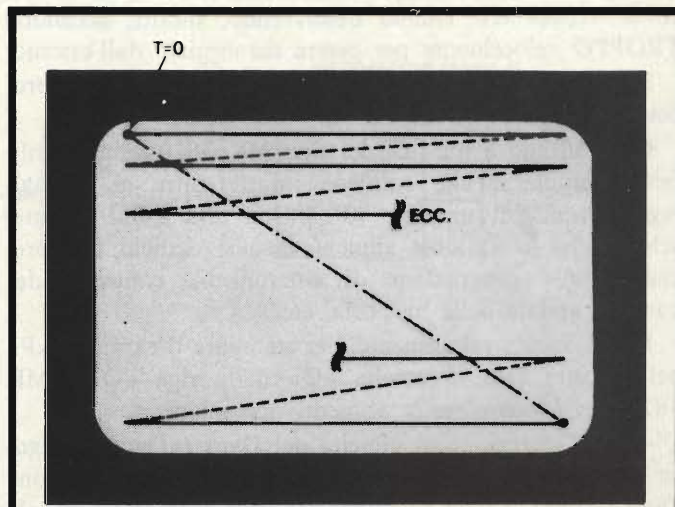


Fig. 1 - Video non interlacciato: video e sincronismi.

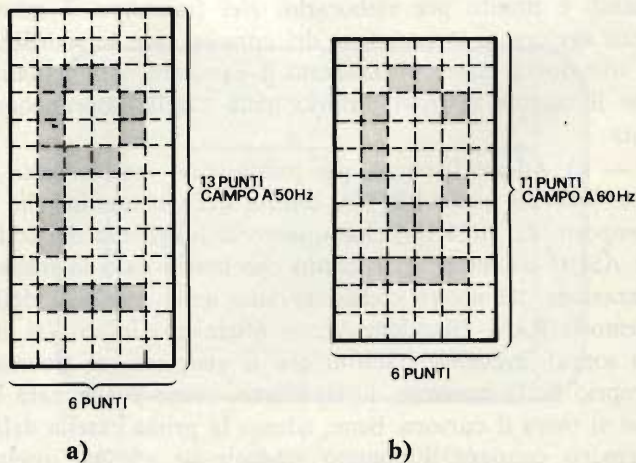


Fig. 2 - Struttura di una cella/carattere: a) campo a 50 Hz; b) dove:  $64 = n^{\circ}$  Caratteri/riga;  $2/3 =$  spazio-riga utiliz.

intervallini di tempo necessari a formare tutta la riga sia eguale al tempo di riga stesso.

Dato  $T$  = tempo di riga, cioè, ogni «punto» ha a sua disposizione  $T/(6 \times 64)$ .

A noi non interessa addentrarci a fondo nella analisi dei tempi e dei modi di funzionamento, sincronismi etc., del circuito: come già detto prima, vogliamo solo che anche il più inesperto di voi abbia chiare le idee su come funzioni il terminale.

Per formare il carattere «P» nella prima casella della prima riga, dunque, il raggio dovrà percorrere  $2 \times (6 \times 64)$  punti spento (figura 2-A); poi dovrà iniziare la terza riga spento nel primo punto, acceso nel secondo, nel terzo e nel quarto, spento di nuovo per il resto della riga, e così via. I 4 punti accesi nella 11ª riga rappresentano il cosiddetto «cursore», cioè la «sottolineatura», ovvero il mezzo con cui il terminale ci dice visivamente dove sarà stampato il carattere.

E' oltremodo ovvio che non siamo noi a dire, anche in qualche maniera, al raggio di elettroni di comportarsi così: le «cose» che stiamo descrivendo, infatti, accadono TROPPO velocemente per essere maneggiate dall'esterno.

Ma allora, come è ovvio, ci pensa il «chip» microprocessore contenuto nella scheda VAB stessa.

Quest'ultimo è un I.C. del tipo MK 3870 «single chip microcomputer», che contiene infatti, oltre ai normali registri tipici di un chip  $\mu P$ , anche una ROM da maschera, che lo «pilota» affinché esso si dedichi con precisione alla generazione di sincronismi, controllo del cursore, update della memoria, etc.

E così, molto velocemente, per stampare il carattere «P» nella nostra famosa casella « $\phi$ » della riga « $\phi$ », l'MK 3870 dovrà compiere le seguenti operazioni.

— a) Operazione di «fetch» del Dato («Data» in figura 4-a) proveniente dal mezzo esterno di comunicazione (una tastiera ASCII alfanumerica, per esempio); in tale operazione il micro riconosce, tramite un segnale di «Strobe» che gli giunge, che un dato è pronto per essere accettato; allora il micro preleva tale dato, che è una configurazione parallela di zeri e uni in un opportuno codice, e quindi è pronto per elaborarlo. Nel frattempo il micro tiene aggiornata la posizione del cursore, cioè le coordinate ove dovrà essere visualizzato il carattere. Ammettiamo che il cursore si trovi proprio nella casella soprannominata.

— b) Adesso il micro, per prima cosa, «memorizza» il dato ricevuto nella PRIMA casella della memoria, che è composta da 1024 bit, cioè quanto la lunghezza del codice ASCII di carattere. Ricordo che non a caso la memorizzazione del nostro codice avviene nella casella 1 della memoria RAM (Random Access Memory): infatti (si veda sopra) avevamo stabilito che il «cursore» si trovasse proprio lì. Il carattere, lo ripetiamo, viene posizionato là ove si trova il cursore. Bene, adesso la prima casella della memoria contiene il numero esadecimale «5  $\phi$ », ovvero il codice ASCII della P.

— c) Poniamo che il raggio di elettroni nella TV sia proprio nell'angolo in alto a sinistra. Allora il micro lascia che

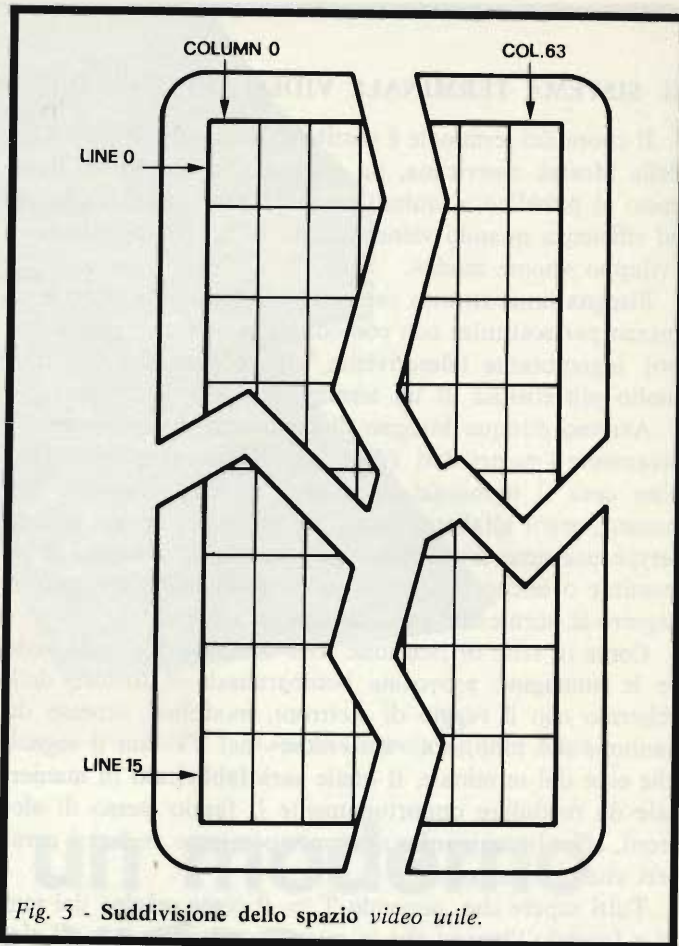


Fig. 3 - Suddivisione dello spazio video utile.

esso percorra 1/6 di traccia, e poi comincia a dirgli che cosa deve fare. In tale caso il micro «guarda» nella prima casella di memoria, trova il codice, posiziona a zero un contatore, che indirizza il numero della riga di scan del carattere (11 o 13, vedremo come e perché), e quindi abilita un contatore per sei che dice al bus indirizzi RAM di stare all'indirizzo numero 1 finché tutti i sei punti della prima riga di scan non sono stati completati. Nel nostro caso il raggio deve rimanere spento per sei punti. Adesso il contatore degli indirizzi RAM si incrementa di uno, ed il micro andrà a vedere che cosa c'è nella seconda cella della memoria, e così via per 64 volte, cioè quanti sono i caratteri di ogni riga. Ogni volta, spero, che il micro indaga sul contenuto di un dato indirizzato, altre operazioni avvengono. Tutte, ovviamente, collegate e sincronizzate con le altre. Per prima cosa, posizionatosi su un indirizzo, il micro estrae il dato in esso contenuto e subito lo invia ad una ROM (read only memory) che ha la funzione di «Generatore di Caratteri». Tale Rom ha un ingresso parallelo ove devono comparire, di volta in volta, i codici ASCII dei caratteri che devono essere generati, e un ingresso, pure parallelo, ove, da un contatore (per 11 o per 13), giunge l'informazione relativa al numero della riga di «scan» ove emettere i punti per formare il carattere.

Riassumendo, vogliamo dire che al primo «passaggio» avremo la memoria RAM indirizzata al primo indirizzo, ed il generatore con il codice 5 $\phi$  e l'informazione «riga n° 1 dello scan». Quando, percorsa tutta la serie dei 64



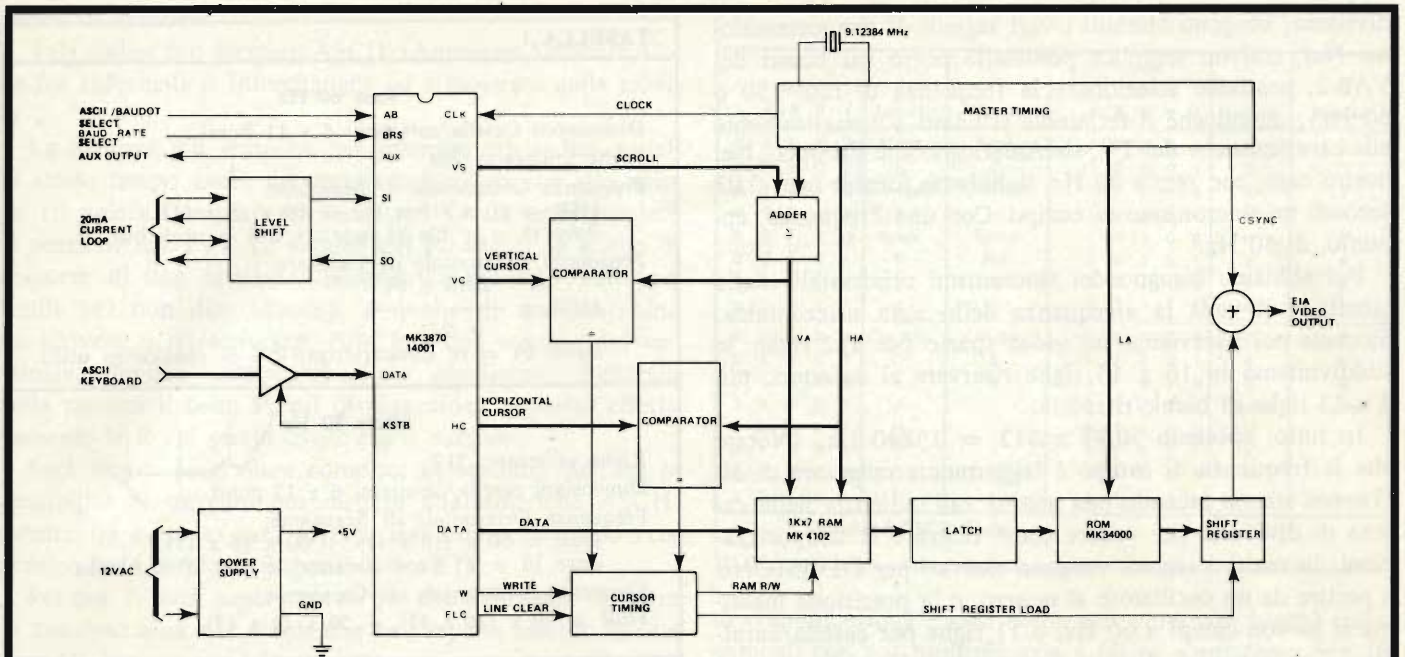


Fig. 4-B - Diagramma funzionale della catena di «timing».

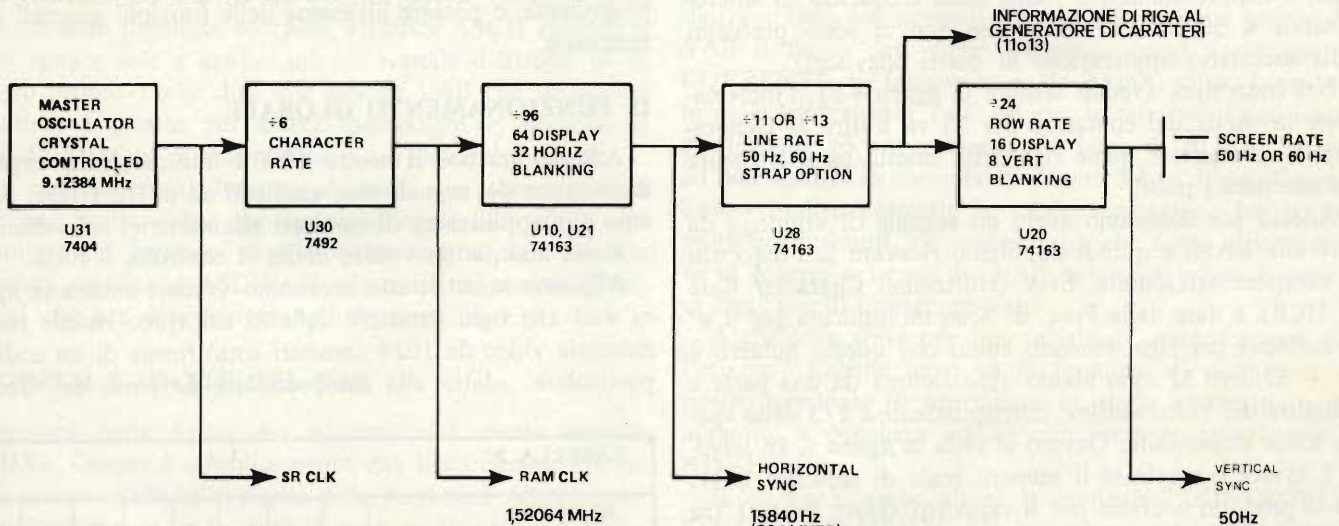


Fig. 4-A - Diagramma funzionale della scheda VAB.

caratteri, il raggio ritorna a sinistra dello schermo, DI NUOVO la Ram dovrà essere indirizzata al primo indirizzo, cosicché il Generatore riceverà in ingresso ancora  $5\phi$ , però a tal punto esso avrà anche l'informazione che, stavolta, è la 2ª riga di scan a dovere essere «creata», per cui nuove informazioni relative alla presenza o meno di punti sul video appariranno.

Ogni informazione, infine, viene mandata ad un shift-register con input parallelo/output seriale, da cui finalmente esce il segnale video. Questo viene combinato con i sincronismi (orizzontale e verticale) ed abbiamo disponibile, quindi, il segnale «Composite Video» da applicare al nostro monitor.

Come esemplificazione finale, per chiudere il discorso, vi pregherei di osservare la figura 4-b, la figura 5, la tabella 1.

Dalla figura 4-b si osserva come, tramite una catena di

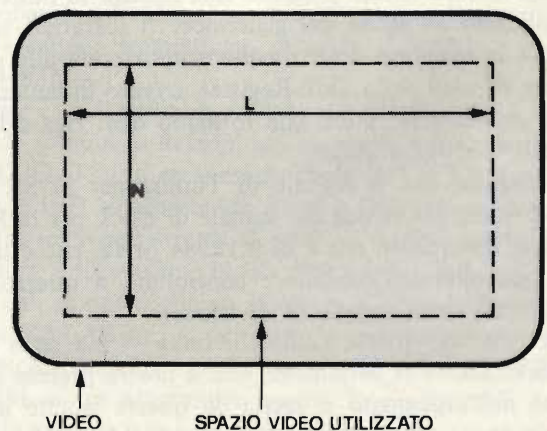


Fig. 5 - Gestione dello spazio video.

divisione, vengono ottenuti i vari segnali di temporizzazione. Noi, con un semplice ponticello posto sul board del VAB-2, possiamo selezionare la frequenza di rete (50 o 60 Hz), dimodoché il terminale si adatti automaticamente alle caratteristiche del TV, sia Americano che Europeo. Nel nostro caso, con rete a 50 Hz, dobbiamo fornire ogni 0,02 secondi un sincronismo di campo. Con una Frequenza, appunto, di 50 Hz.

Poi abbiamo bisogno dei sincronismi orizzontali: dalla tabella 1 si veda la «frequenza dello scan orizzontale», Siccome noi riserviamo sul video spazio per 312 righe, le suddividiamo in 16 x 13 righe riservate ai caratteri, più 8 x 13 righe di blank/ritraccia.

In tutto, abbiamo  $50,77 \times 312 = 15840$  Hz. (Notate che la frequenza di campo è leggermente maggiore di 50 Hz: noi stiamo facendo una analisi «all'indietro» nella catena di divisione per vedere come ricavare le temporizzazioni: in realtà i segnali vengono ricavati per DIVISIONE a partire da un oscillatore al quarzo, e la precisione massima si ha con campi a 60 Hz, o 11 righe per casella/carattere. Con campi di 50 Hz si assegnano 13 righe per casella, e l'approssimazione finale della frequenza di sincroverticale è 50,77 Hz. Comunque non ci sono problemi nella successiva applicazione ai nostri televisori).

Nel frattempo, (vedasi sempre la figura 4-b), l'informazione in uscita dal contatore per 13 va a dire al Generatore di caratteri su quale riga della casella/carattere agire per emettere i punti.

Adesso noi dobbiamo avere un segnale di «timing» da dare alla RAM, e quindi dobbiamo ricavare la Frequenza di carattere orizzontale. Essa (Horizontal Character Rate = HCR) è data dalla Freq. di Scan moltiplicata per il n° di caratteri per riga, tenendo conto che questo numero è  $64 + 32$ , ove 32 sono blanks (spaziature) da una parte e dall'altra del video «utile», corrispondenti a  $2/3$  dello spazio totale disponibile. Ovvero si veda la figura 5. In tabella 1 invece è mostrato il numero reale di caratteri (64), ma il prodotto è diviso per il rapporto (Duty Factor) fra il video reale e quello disponibile ( $2/3$ , appunto). Il risultato, comunque, è identico, e da 15840 Hz si arriva ad un clock disponibile per la RAM di 1,52064 MHz.

Infine si deve tenere presente che, mentre lo Shift-Register collegato all'uscita del generatore di caratteri sta lavorando, la memoria deve rimanere indirizzata allo stesso byte per sei cicli dello Shift-Register, ovvero fintantoché lo SR ha emesso i sei punti che formano ogni riga orizzontale della casella/carattere.

Ciò implica che il segnale di Timing per lo SR deve essere 6 volte più veloce del segnale di clock per la RAM. Si arriva, dunque, al clock di 9,12384 MHz, che è quello che è generato dall'oscillatore controllato a quarzo, che sta all'inizio della catena di divisione.

Speriamo che questa «chiacchierata» vi sia stata comprensibile, anche se certamente non è nostra pretesa che il profano dell'argomento si metta da questo istante in poi nelle condizioni di progettarsi un suo terminale video: solo che non è sembrato giusto eliminare da questo articolo tutti i riferimenti al funzionamento hardware del terminale. Possiamo dunque salire di un gradino nel nostro

TABELLA 1

Rete 60 Hz	
Dimensioni Casella/carattere:	6 x 11 Punti
Righe utilizzate:	264
Frequenza Orizzontale di Scansione:	$HSR = 60 \times (16 \times 11) + 60 \times (8 \times 11)$ , dove 16 = n° file di caratteri, e 8 = n° di blanks.
Frequenza Orizzontale di Carattere:	$HCR = \frac{HSR \times 64}{2/3}$
dove:	64 = n° Caratteri/riga; $2/3$ = spazio-riga utiliz.
Rete 50 Hz	
Righe utilizzate:	312
Dimensioni casella/carattere:	6 x 13 punti
Frequenza Orizzontale di Scansione:	$HSR = 60 \times (16 \times 11) + 60 \times (8 \times 11)$ , dove 16 = n° file di caratteri, e 8 = n° di blanks.
Frequenza Orizzontale di Carattere:	$HSR = 50 \times (16 \times 13) + 50 \times (8 \times 13)$

programma, e passare all'esame delle funzioni generali del terminale.

## IL FUNZIONAMENTO GLOBALE

Adesso, per noi, il nostro TVT è una macchina capace di emettere dei segnali che, applicati ad un Televisore, portano alla apparizione di caratteri alfanumerici sul video.

Resta dunque da vedere come si controlla il tutto.

Abbiamo innanzitutto accennato (vedasi ancora la figura 4-a) che ogni carattere definito sul video risiede nella memoria video da 1024 caratteri sotto forma di un codice particolare, adatto alla comprensione da parte del Gene-

TABELLA 2

BIT NUMBERS															
								0	0	0	0	1	1	1	1
								0	0	1	1	0	0	1	1
								0	1	0	1	0	1	0	1
b <sub>7</sub>	b <sub>6</sub>	b <sub>5</sub>	b <sub>4</sub>	b <sub>3</sub>	b <sub>2</sub>	b <sub>1</sub>	COLUMN	0	1	2	3	4	5	6	7
↓	↓	↓	↓	↓	↓	↓	ROW ↓								
			0	0	0	0	0	NUL	DLE	SP	0	@	P	.	p
			0	0	0	1	1	SOH	DC1	!	1	A	Q	a	q
			0	0	1	0	2	STX	DC2		2	B	R	b	r
			0	0	1	1	3	ETX	DC3	#	3	C	S	c	s
			0	1	0	0	4	EOT	DC4	\$	4	D	T	d	t
			0	1	0	1	5	ENQ	NAK	%	5	E	U	e	u
			0	1	1	0	6	ACK	SYN	&	6	F	V	f	v
			0	1	1	1	7	BEL	ETB		7	G	W	g	w
			1	0	0	0	8	BS	CAN	(	8	H	X	h	x
			1	0	0	1	9	HT	EM	)	9	I	Y	i	y
			1	0	1	0	10	LF	SUB	*	:	J	Z	j	z
			1	0	1	1	11	VT	ESC	+	;	K	[	k	}
			1	1	0	0	12	FF	FS	,	<	L	\	l	
			1	1	0	1	13	CR	GS	-	=	M	]	m	}
			1	1	1	0	14	SO	RS	.	>	N	^	n	~
			1	1	1	1	15	SI	US	/	?	O	_	o	DEL

ratore di caratteri.

Tale codice è il formato ASCII (American Standard Code for Information Interchange) ed è mostrato nella *tabella 2*.

La maniera più semplice per generare tali codici, e nello stesso tempo avere un mezzo immediato che alla azione (il volere stampare un carattere) faccia corrispondere la reazione del TVT (il display del carattere), è quello di disporre di una tastiera alfanumerica del tipo Teletype, simile per non dire identica, a quella di una macchina da scrivere o telescrivente. Alla fine del «setup» del terminale, dunque, sotto opportune condizioni, battendo sulla tastiera il tasto P, sul display video apparirà effettivamente la P nel punto ove c'era il cursore.

Sarà nostro particolare compito, in seguito, indicare le possibilità di mercato per tastiere alfanumeriche ASCII, mentre un esempio sarà fornito riguardante un tipo economico ma completo, disponibile in KIT.

Per ora, ci basti sapere anche qui che dobbiamo disporre di una macchina a sè stante che ha l'aspetto esterno di una normale tastiera per telescrivente, con tutti i tipi di caratteri generabili, e che ha un Port di Uscita Parallelo ove, con un tasto premuto, compare il codice ASCII relativo a quel tasto e solo a quello, più un segnale di Strobe (o di «Dato pronto») che dirà alla scheda VAB che un nuovo carattere è pronto per essere manipolato e, secondo il metodo descritto prima, portato sul Video del monitor.

A questo punto, dunque, abbiamo una scheda Video con una uscita video che andrà collegata all'ingresso del Monitor; un ingresso parallelo che accetta dati da una Tastiera codificata ASCII, ed alcune altre uscite ed ingressi che ora descriveremo più in particolare.

## INGRESSI E USCITE DEL VAB

Sempre nella *figura 4-a* notiamo una uscita segnata «AUX». Questa è semplicemente una linea che va a 1 logico quando l'MK3870 riceve dalla Keyboard ASCII il codice esadecimale «11» e va a zero se il codice è «13». Serve quindi, tramite tastiera, come comando «ON/OFF» per accessori esterni al sistema Keyboard/VAB.

Ancora, troviamo che all'MK3870 arrivano due linee di selezione: la prima «AB» serve, tramite controllo esterno da interruttore, a scegliere il «modo» di funzionamento del terminale: cioè se esso deve rispondere con caratteri ASCII o con il codice Baudot delle telescriventi ordinarie. La *tabella 3*, a titolo di esempio, mostra il codice Baudot.

In seguito sarà spiegato come realizzare tale opzione.

Ancora, una linea di selezione è «BRS», cioè «Baud Rate Select». Serve a scegliere la velocità di trasmissione dati, 110 oppure 300 Baud.

Due ingressi/uscite molto importanti sono infine quelli che formano il bus di comunicazione con un sistema a microprocessore esterno.

Tale bus (l'ingresso ed una uscita, con i loro fili di ritorno) è un bus SERIALE, in quanto il «colloquio» fra videoterminale e calcolatore avviene in maniera seriale, cioè i dati arrivano e vengono trasmessi su un solo cavo, con gli zeri e uni tutti «in fila» uno dietro l'altro. Il sistema

TABELLA 3					
Code Bits			Code Bits		
5	4	3 2 1	5	4	3 2 1
Letters			Figures*		
0	0	0 0 0	Blank	Blank	5
0	0	0 0 1	E	3	"
0	0	0 1 0	Linefeed	Linefeed	)
0	0	0 1 1	A	—	W
0	0	1 0 0	Space	Space	H
0	0	1 0 1	S	Bell	6
0	0	1 1 0	I	8	#
0	0	1 1 1	U	7	1
0	1	0 0 0	Car. Ret.	Car. Ret.	9
0	1	0 0 1	D	\$	?
0	1	0 1 0	R	4	&
0	1	0 1 1	J	'	Figures
0	1	1 0 0	N	,	M
0	1	1 0 1	F	!	/
0	1	1 1 0	C	:	V
0	1	1 1 1	K	(	Letters

**Standard ASCII Code**

di comunicazione è così scelto per eliminare lunghi collegamenti con bus multipli; con 4 fili ne sostituiamo ben 16 (più quelli di controllo). Inoltre, al contrario di come i dati «girano» nei normali bus dei  $\mu P$ , sul bus seriale del VAB il flusso dati viene trasmesso come variazione di CORRENTE nel famoso Loop da 20 mA, stesso Loop usato nelle telescriventi Teletype etc. In tale caso l'uno logico corrisponde ad una presenza nel Loop di 20 mA; lo zero ad una assenza di corrente circolante. L'uso di un «Current Loop» inoltre permette la totale separazione fra le due unità comunicanti, sia come masse che come alimentazioni in genere; nel caso del VAB, tale separazione è ottenuta con l'uso di fotoaccoppiatori.

A che cosa serve tale bus seriale di comunicazione con l'esterno? Ebbene, esso ha la funzione di permettere al nostro terminale di funzionare in modo «interattivo» se, appunto, è collegato ad un computer esterno (come il KIM-1).

Il che significa che, allora, il terminale è **CONTROLLATO DIRETTAMENTE** dal computer, per cui i caratteri che giungono all'MK3870 dalla tastiera DEVONO prima essere vagliati dal computer, e soltanto dopo che ciò è stato fatto essi saranno «restituiti» al VAB che potrà eseguire il loro display su video.

Un esempio: ammettiamo di avere il VAB + 2 collegato al KIM—1.

In tale caso il software inserito nel Monitor del KIM—1 risponde soltanto a determinati caratteri, quali spazio, Rubout, G, Q, T, e la serie esadecimale O 1 2 3 4 5 6 7 8 9 A B C D E F, interpretando dunque il funzionamento della nostra teletype ristretto al ruolo di tastiera esadecimale. Ogni altra informazione blocca l'esame dei dati.

Per cui, se noi vogliamo stampare e poter richiamare su video «SKYLAB s.r.l.», per esempio, ciò dovrà essere effettuato esclusivamente via Software, cioè inserendo PRIMA nel KIM— un programma scritto in esadecimale (sfruttando la tastiera alfanumerica, ovviamente), e poi facendolo «girare» (dando alla tastiera il RUN, cioè «G»). Solo allora, se il programma era corretto, potremo gestire gli interventi esterni da teletype nei confronti del KIM-1, e

# musica elettronica (con o senza computer)? home computers? assistenza?

## LA SOLUZIONE E':

Computerjob distribuisce tutti i prodotti con la tecnologia più sofisticata delle linee 5600-4600-3800; i nuovissimi «System Equ», i Kit Tcherepnin ca. Microprocessor Controlled Electronic Music Systems - Polyphonic Ensembles. Computerjob distribuisce anche, con la più completa assistenza ai Consumer-Hobbyisti, tutti i prodotti Skylab della linea 6500 (Kim.1 - Video-terminals - Espansioni di memoria - Schede video - Tastiere ASCII).

Il Catalogo è disponibile subito. Richiedetelo inviando L. 500 in bolli a: «COMPUTERJOB» di P. BOZZOLA, Via Molinari, 20 - 25100 BRESCIA. Potete telefonare (ore 19,30) allo 030-54.878 per ogni altra informazione.



computerjob  
DI  
paolobozzola  
VIA A. MOLINARI N.20  
25100 BRESCIA TEL.030 54878

piazzare nella memoria di questo tutti i caratteri che vogliamo, per poterli riavere a seconda delle nostre esigenze.

Ma ... attenzione! Questo non è assolutamente un neo nel KIM-1 né nel terminale: se a voi così sembra, allora vi consigliamo di rilegervi hardware e software del KIM o del vostro  $\mu P$ , perché vorrebbe dire che non avete capito bene come gestire i dati che dal mondo esterno arrivano al computer (ed il videoterminale è, a tutti gli effetti, appartenente al mondo esterno).

Dunque l'unica maniera per conversare col computer «ad alto livello» è quella, appunto, di disporre di un «linguaggio ad alto livello».

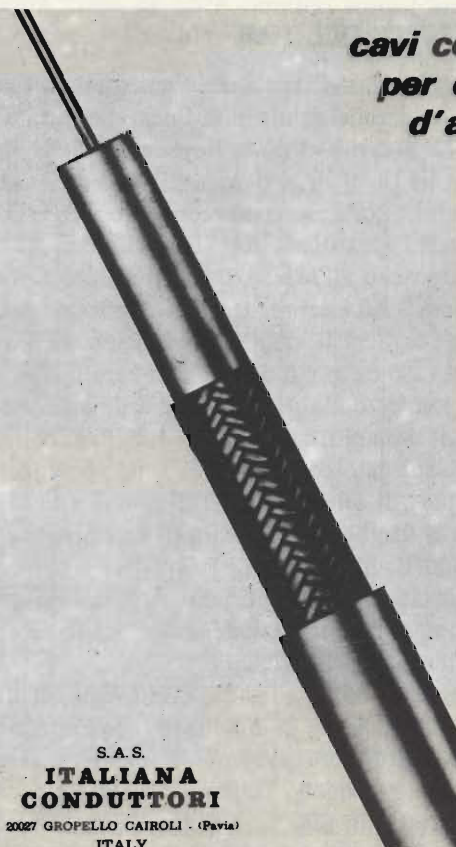
Un tipico esempio è il BASIC, linguaggio che, appunto, permette una facile gestione di «files» e di caratteri in quanto il suo software già contiene potenti routine di gestione dati. Sennò, in mancanza di assembleri, compilatori e altri linguaggi, il vostro software ve lo fate voi!

Per ora, basta, come al solito, che voi sappiate che il vostro terminale può funzionare in due distinti modi: senza alcun contatto col mondo esterno, ed allora si dice che il funzionamento è «Locale», ed il terminale (cioè tastiera alfanumerica + VAB) si comporta come una normalissima macchina da scrivere che stampa... sul video.

Oppure, se il terminale è collegato ad un computer il funzionamento avviene «On Line», cioè in linea, cioè sotto il controllo del computer esterno; in tal caso dovrete colloquiare tramite la tastiera sempre entro i limiti del vostro software, residente che sia o inserito da disco o cassetta nella RAM del vostro micro.

Ultimo punto del discorso, su cui nulla c'è da dire: l'ultimo ingresso, cioè, al VAB-2. Esso è quello della alimentazione, che richiede + 5 V a 1.000 mA circa (segue)

**cavi coassiali  
per discese  
d'antenna**



# CAVEL

S. A. S.  
**ITALIANA  
CONDUTTORI**  
20027 GROPELLO CAIROLI (Pavia)  
ITALY

# La testina magnetica audio o video non è un "testone"

di Domenico Serafini

Parlando di circuiti elettrici e di trasporto dei registratori, la cenerentola è sempre la testina magnetica: il cuore e l'anima di tutto l'apparato di registrazione-riproduzione. Nonostante gli attributi, la testina viene trascinata dalla letteratura tecnica, o al massimo si spera che il lettore la faccia navigare sui residui delle nozioni di fisica imparate a scuola. Lo scopo di questo articolo è di semplificare questo componente in modo che possa essere memorizzato con il minimo numero di bits.

La testina magnetica o testina trasduttrice non è altro che un elettromagnete, cioè una bobina ed un circuito magnetico tiroidale aperto (l'apertura è chiamata traferro) e di bassissima rimanenza. Ciò vuol dire che si magnetizza *solamente* in presenza di una corrente elettrica, o genera una f.e.m. solamente a contatto con campo magnetico variabile (nel nostro caso, in movimento).

Per ottenere una rimanenza magnetica quasi nulla (o una debole forza coercitiva), l'anello non è in ferro dolce, ma di metallo nobile come leghe di nichel di ferro e di molibdeno. Lo spessore del traferro è un fattore meccanico che determina la vita della testina, mentre la sua larghezza è associata al responso delle frequenze, e all'ampiezza del segnale trasdotto. La traccia magnetica generata dipende, naturalmente, dall'altezza del traferro ed è visibile in *figura 1*.

Di solito il traferro non è vuoto, ma riempito con materiale come il rame o alluminio, ottenendo così un campo magnetico molto stretto e potente.

La funzione di una testina magnetica è essenzialmente quella di cambiare la corrente del segnale da immagazzinare (I) in un campo magnetico (H) secondo la formula:

$$H = I \sin \omega t \quad (1)$$

Il campo magnetico (H), in seguito, induce un flusso magnetico  $\Phi$  il quale viene immagazzinato sul nastro.

Naturalmente il flusso  $\Phi$  non rappresenta tutto il campo magnetico. Questo, infatti, è soggetto ad alcune perdite per la maggior parte dovute all'isteresi, alle correnti parassite e alla demagnetizzazione.

Il flusso che ne risulta  $\Phi_r$  è chiamato «flusso rimanente» ed è pari a:

$$\Phi_r = K I \omega t \quad (2)$$

dove K rappresenta tutte le perdite.

Dato che  $\omega$  è uguale a  $2\pi f$  ed «f», come noto, è pari a:

$$f = \frac{V}{\lambda} \quad (3)$$

dove V è la velocità testina-nastro, e  $\lambda$  la lunghezza dell'onda elettromagnetica da immagazzinare, la formula (2) diventa:

$$\Phi_r = K I \sin 2 \frac{V}{\lambda} t \quad (4)$$

Durante la riproduzione, la testina raccoglie il flusso magnetico immagazzinato sul nastro e lo trasforma in una tensione elettrica secondo la nota formula di Faraday:

$$e = N \frac{d\Phi}{dt} \quad (5)$$

dove N è il numero di spire dell'avvolgimento, mentre «d» indica la «variazione».

Il circuito magnetico di una testina dovrebbe essere largo verso l'area occupata dalla bobina, e piccolo verso il traferro. Ciò permette una buona raccolta del segnale magnetico immagazzinato sul nastro. Come mezzo, la ferrite è molto più dura ed efficiente delle leghe ad alta permeabilità, specialmente per le alte frequenze.

Data la sua elevata resistività, la ferrite minimizza le perdite dovute alle correnti parassite. In passato il materiale impiegato per la costruzione delle testine era un com-

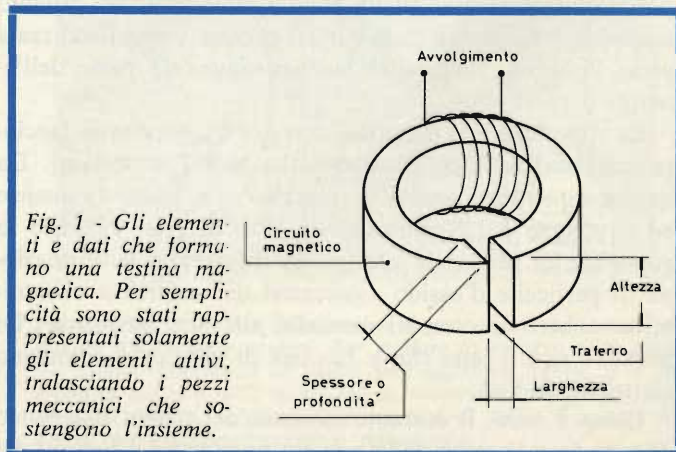


Fig. 1 - Gli elementi e dati che formano una testina magnetica. Per semplicità sono stati rappresentati solamente gli elementi attivi, tralasciando i pezzi meccanici che sostengono l'insieme.

promesso tra nuclei di ferrite e leghe ad alta permeabilità, come ferro-alluminio (Alfenol).

Ultimamente, grazie al progresso tecnologico, possiamo godere i vantaggi di una testina di sola ferrite. L'estrema durezza e la struttura cristallina della ferrite, permettono un alto grado di precisione meccanica non possibile con la testina lamellare (questa viene costruita con una tolleranza di  $\pm 25 \cdot 10^{-6}$  mm) *figura 1-a*.

Normalmente, comunque, i nuclei laminati sono più costosi e producono migliori risultati rispetto a quelli non laminati. Ciò perché presentano minori perdite per correnti parassite e alle alte ampiezze del segnale magnetico. Alcuni tipi di testine laminare sono fatte in modo che i poli del traferro siano rimovibili, quindi una volta consumati dal continuo strofinio con il nastro, questi possono essere sostituiti con nuovi poli (le testine rigenerate sono, naturalmente, più economiche) *(figura 2)*.

Questo tipo di costruzione è abbastanza soddisfacente, comunque soffre di due svantaggi: il circuito magnetico è piuttosto stretto, e consegna una piccola energia elettromagnetica; inoltre, il traferro è sottile, pertanto è soggetto ad un rapido logorio.

Il fatto che alcune testine presentano due traferri, è una condizione dettata dal processo di fabbricazione. Infatti le testine ad un solo pezzo sono di più difficile fabbricazione *(figura 3)*.

Le testine per alte frequenze hanno un solo avvolgimento, non presentano traferri posteriori, ed il circuito magnetico è formato di ferrite solida con i poli laminati *(figura 2-a)*. Il traferro, ai fini della trasduzione elettromagnetica, rappresenta la parte attiva della testina. Questo dovrebbe essere piuttosto stretto per un buon responso alle alte frequenze, ma largo per ottenere un forte segnale magnetico ed un buon responso alle basse frequenze. La necessità di un piccolo traferro potrebbe essere compensata con una riduzione della sua profondità. Ciò, comunque, è poco pratico, specialmente alle alte velocità di scorrimento del nastro, in quanto la testina subirebbe un rapido logorio.

Il traferro, inoltre, dovrebbe avere i bordi esattamente a 90° altrimenti questo si comporterebbe come uno di maggior larghezza. Il traferro, in più, dovrebbe avere pareti molto uniformi per un miglior rendimento.

Alcune testine presentano un campo focalizzato, cioè non-magnetico posto nel traferro, e fatto in modo da opporsi alla formazione di un campo all'interno del circuito magnetico. In questo caso tutta l'energia viene focalizzata verso l'esterno. Nelle altre testine *(figura 4)* parte dell'energia è persa.

La superficie e il materiale con cui è costruita la facciata della testina sono caratteristiche molto importanti. Da queste dipendono anche il responso alle basse frequenze ed il volume del rumore a frequenza di rete. Facendo la superficie di materiale plastico si ridurrebbe la formazione di particelle d'ossido (staccatesi dal nastro) e si minimizzerebbero le correnti parassite alle alte frequenze. Di negativo vi è il fatto che le facciate di plastica accumulano elettricità statica.

Come è noto, il costante strofinio del nastro magnetico *(figura 5)* e l'azione della polvere provocano il logorio dei

poli della testina.

Ciò causa alcuni cambiamenti alle sue caratteristiche operative. Ad esempio durante la registrazione con una testina logorata si avrebbe:

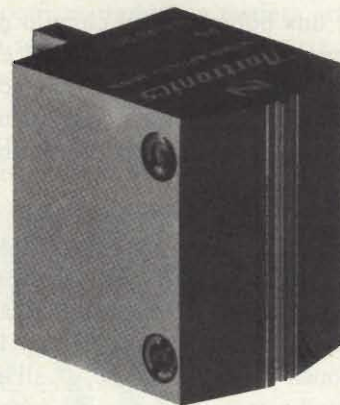
- 1) diminuzione dell'induttanza
- 2) diminuzione della corrente di polarizzazione
- 3) scarso responso alle alte frequenze
- 4) aumento della sensibilità
- 5) aumento della corrente di registrazione
- 6) miglioramento del responso alle basse frequenze.

Viceversa durante la riproduzione avremo:

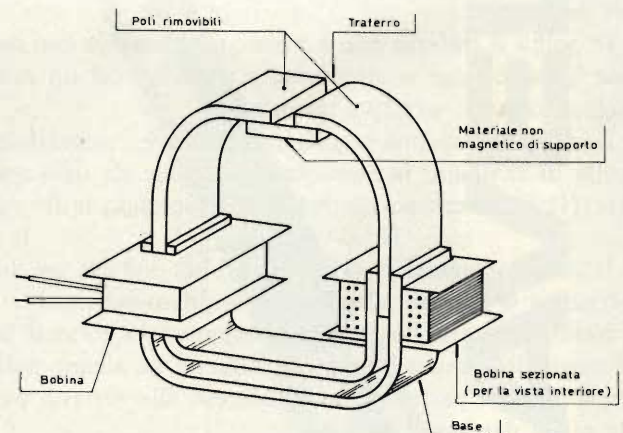
- 1) diminuzione della sensibilità
- 2) diminuzione del responso alle alte frequenze
- 3) aumento del responso alle basse frequenze.

Il logorio viene ridotto impiegando buoni nastri magnetici ed eseguendo periodiche pulizie alla testina, evitando di toccarla con utensili duri. Inoltre, se possibile, riavvolgendo il nastro senza farlo toccare con la testina. *Figura 6 e figura 7*.

L'induttanza della testina presenta una caratteristica molto critica. Questa, secondo la formula (5), affinché possa consegnare una elevata tensione elettrica, dovrebbe avere molte spire. D'altra parte, aumentando l'induttanza della bobina si aumentano le capacità parassite con conse-



*Fig. 1-a - Una testina ceramica per impieghi digitali con frequenze sotto i 350 kHz. Questa ha una vita 10 volte superiore alle testine di metallo.*



*Fig. 2 - Alcuni tipi di testine laminare sono fatte in modo che i poli del traferro siano rimovibili. Il disegno illustra come i poli possano essere staccati dalla base.*

guente diminuzione delle alte frequenze. Di solito le impedenze delle induttanze vanno dai 2 ai 20 mHy.

Alcune testine presentano due avvolgimenti. Ciò ne fa aumentare l'efficienza e cancella i rumori a bassa frequenza (ronzii) come visibile in figura 8.

Gli avvolgimenti possono essere connessi in serie o parallelo. In molte esperienze pratiche si è provato che connettendo il filo «caldo» allo strato superficiale, aumenta il responso alle alte frequenze.

L'impedenza del circuito induttore o indotto (in ogni caso la bobina), dovrebbe avere un valore inferiore a quello della sorgente del segnale in modo che la corrente attraverso la testina sia il più indipendente possibile dalla frequenza del segnale entrante. Una bassa impedenza, inoltre, ne facilita la costruzione. La frequenza di risonanza, in ogni modo, dovrebbe essere 4 o 5 volte più alta della frequenza limite di operazione.

La testina magnetica si presenta con una custodia protettiva che agisce anche come schermatura, ed è formata da materiale magnetico (ciò previene induzioni dall'esterno da parte di motori, trasformatori, fili, ecc.).

In teoria potremmo dividere le testine magnetiche in quattro classi:

1) di cancellazione

Fig. 2-a - La testina video, comunemente chiamata rotante, ha un solo traferro (gap) ed un nucleo di polvere ferrosa con avvolte pochissime spire (a sinistra). La testina video viene fissata con una vite su di una barra. La bobina fa capo a due anelli a contatto con le spazzole (a destra).

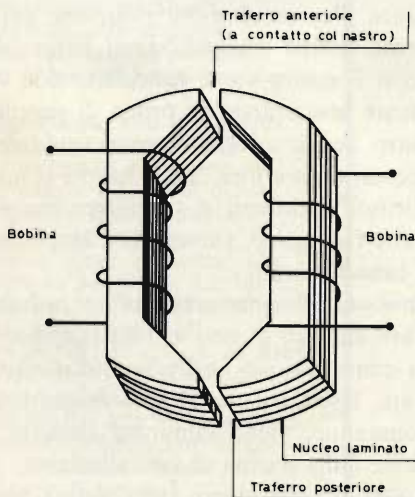
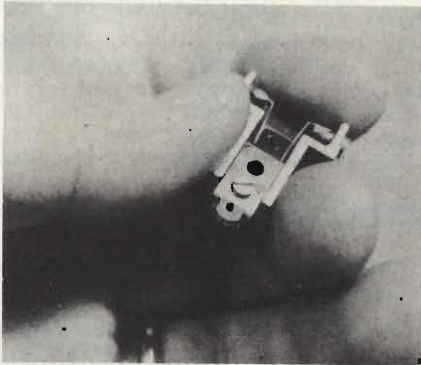


Fig. 3 - Per semplificare il processo di fabbricazione, alcune testine magnetiche presentano due traferri.

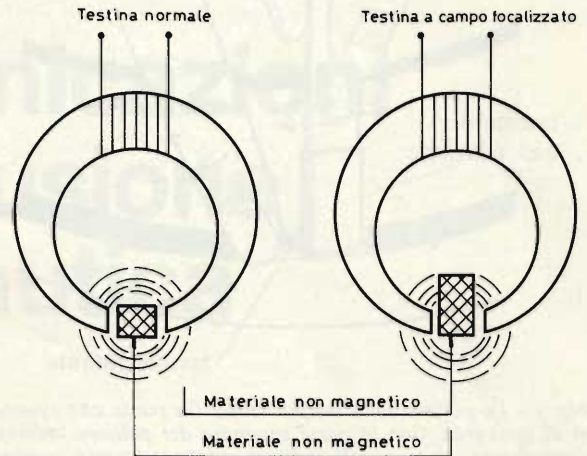


Fig. 4 - Interponendo nel traferro un materiale non magnetico di apposita forma, l'energia si concentra (focalizza) verso l'esterno consegnando al nastro un campo magnetico più forte.

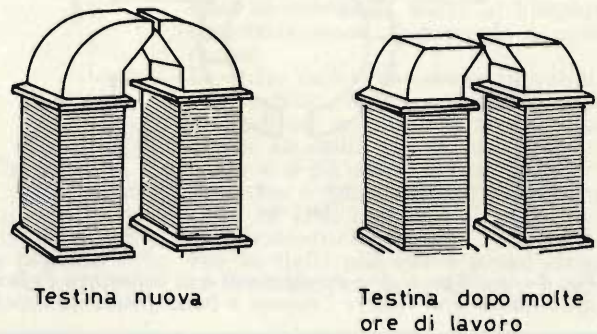


Fig. 5 - L'attrito prodotto dallo sfregio del nastro magnetico sulla testina e l'azione abrasiva della polvere interposti, fanno sì da logorare i poli con un conseguente allargamento del traferro. Nel testo sono riportati le variazioni operative causate da tali azioni.

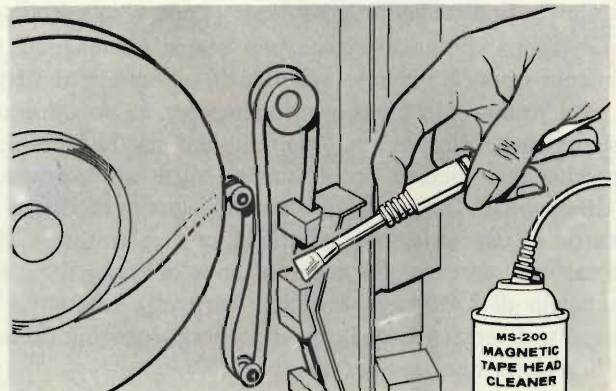


Fig. 6 - Per la pulizia delle testine si può anche far uso di un liquido disgrassante aerosol. Per guidare lo spruzzo si impiega un ugello. Adattando all'ugello una spazzola soffice, si è in grado di pulire e nello stesso tempo rimuovere i residui di ossido della testina. Il disgrassante aerosol di solito è a base di Freon con Fluorocarbon come propellente.



Fig. 7 - La pulizia della testina video (la punta che spunta fuori di tamburo). Con la parte spugnosa del pulitore imbevuta di disgrassante, si muove il pulitore orizzontalmente mantenendo ferma la base della testina con la punta del dito.

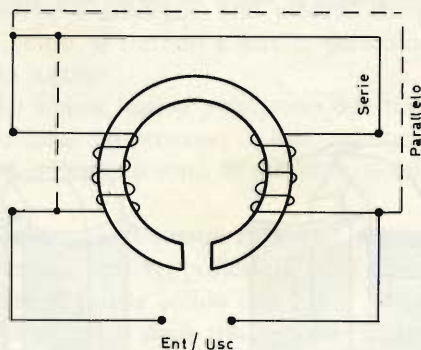


Fig. 8 - Lo scopo di due avvolgimenti è di aumentare l'efficienza della testina e di ridurre i rumori a bassa frequenza captati.

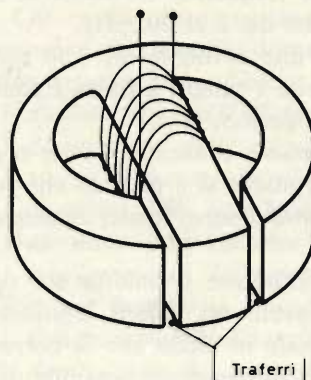


Fig. 9 - Per migliorare la cancellazione (eliminazione dei segnali registrati in precedenza), alcune testine magnetiche vengono costruite con due traferri, così il nastro viene cancellato due volte.

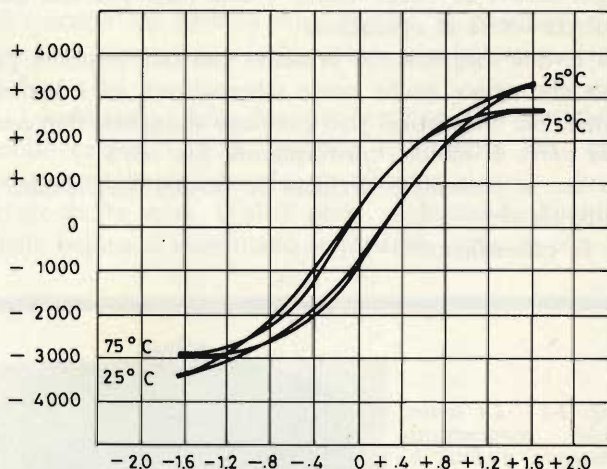


Fig. 10 - Curva d'isteresi di una testina magnetica a diverse temperature.

## II) di registrazione

## III) di riproduzione

## IV) a funzione doppia (registrazione e riproduzione)

La testina di riproduzione è simile a quella di registrazione. In molti casi, come indicato dalla classificazione, queste funzioni vengono combinate per una sola testina.

La testina di cancellazione può essere un magnete permanente opportunamente schermato, o un elettromagnete. Nel primo caso è necessario disporre di un opportuno sistema meccanico per allontanarlo dal nastro durante la riproduzione. Questo procedimento, oltre all'inconveniente meccanico, lascia un residuo di segnale registrato sul nastro. La cancellazione effettuata con le testine elettromagnetiche percorse da corrente ad alta frequenza, ha il vantaggio di sottoporre ciascuna particella magnetica del nastro a diverse orientazioni, di conseguenza diminuisce i residui della registrazione precedente.

La forza di orientamento raggiunge il massimo quando la particella di ossido (sul nastro) passa davanti al traferro, e diminuisce quando la particella si allontana dalla testina di cancellazione. Durante questo processo ogni particella magnetica sul nastro subisce oltre 30 cambiamenti di direzione. Questa condizione è sufficiente a garantire l'eli-

minazione di quasi tutte le informazioni immagazzinate sul nastro durante la magnetizzazione precedente. L'altezza e larghezza del traferro di una testina di cancellazione è maggiore delle dimensioni di una testina registrazione/riproduzione. Questa distinzione assicura una cancellazione totale e molto efficace. Per un'ulteriore riduzione del segnale residuo, moderne testine smagnetizzanti hanno due traferri, (figura 9) così il nastro viene cancellato due volte.

E' importante assicurarsi che prima di raggiungere la testina, il nastro venga adeguatamente «guidato». In altre parole è necessario garantire che il nastro si muova in modo teso e diritto, altrimenti si riscontrerebbe un basso responso alle alte frequenze, variazioni d'ampiezza del segnale e cattive cancellazioni.

Quando bisogna smagnetizzare un'intera bobina, è buona pratica fare impiego di uno «smagnetizzatore» separato. Ciò aiuta la cancellazione anche se, funzionando alla frequenza di rete, lascia sul nastro una magnetizzazione residua che, comunque, viene eliminata durante il processo di registrazione dalla testina di cancellazione.

L'azione continua del nastro sulla testina tende a rendere quest'ultima magnetizzata, pertanto è necessario che questa venga riportata alla condizione «neutra» tramite un adattatore smagnetizzatore.



# Radiocomunicazioni Radiodiffusione Radionautica

di P. Soati

Nell'ottobre del 1957, con il lancio del primo satellite artificiale della Terra l'umanità è entrata nell'era della conquista dello spazio. L'attende una lunga strada irta di ostacoli, taluni dei quali, allo stato attuale della tecnica sembrerebbero insormontabili. Eppure molti di essi saranno sicuramente superati nel giro di qualche decennio, altri dopo qualche secolo, altri ancora molto probabilmente saranno invece insuperabili. Comunque stiano le cose, scopo di questo numero speciale di QTC, nel quale come al solito tratteremo un argomento specifico, lo dedicheremo alle radiocomunicazioni spaziali. Parleremo anche delle comunicazioni tramite i neutrini. Si tratta di una novità nel campo delle comunicazioni a distanza attorno alle quali stanno lavorando con grande riserbo le maggiori potenze mondiali.

## RADIOCOMUNICAZIONI EXTRA-TERRESTRI

Se si vuole iniziare con una certa serietà il discorso circa la possibilità di intercettare, più che quella di scambiare messaggi, dei segnali che provengono da altre civiltà esistenti nell'Universo, ed anche di stabilire dei collegamenti con eventuali astronavi terrestri, che viaggino molto lontano dal nostro pianeta è necessario, in primo luogo parlare di distanze.

Un argomento questo che in genere si trascura poiché l'uomo della strada non è abituato a parlare di anni luce, di parsec ed anche di kiloparsec. Misure queste usate normalmente in astronomia. Che cos'è l'anno luce? Pensiamo che i nostri lettori lo sappiano. La luce, come le onde em, si propaga, grosso modo, alla velocità di 300.000 km/s, 299.782 km/s,  $\pm 30$  km). Essa quindi percorre 18.000.000 km in un minuto, 1.080.000.000 km in un ora, 25.920.000.000 km in un giorno ed infine 9.468.000.000.000 km, ossia 10 bilioni di chilometri annui.

Che cos'è invece il parsec? Astronomicamente corrisponde alla distanza di una stella la cui di parallasse è di 1 sec. In pratica essa corrisponde a 206.265 UA (unità astronomiche) pari a 3,26 anni luce,

ossia circa 30 bilioni di chilometri. L'unità astronomica che si abbrevia per l'appunto in UA, corrisponde a sua volta alla distanza media della Terra dal Sole, cioè 149.500.000 km circa.

Elenchiamo adesso brevemente le distanze medie dei vari pianeti dal Sole, espresso in chilometri:

*Mercurio:* 58.000.000;

*Venere:* 108.000.000;

*Marte:* 228.000.000

*Giove:* 778.000.000;

*Saturno:* 1.426.000.000;

*Urano:* 2.868.000.000;

*Nettuno:* 4.492.000.000;

*Plutone:* 5.900.000.000.

Ciò in pratica significa che Plutone, il più lontano dei pianeti che ruotano attorno al Sole, compie un'orbita di circa 12 miliardi di chilometri nel tempo approssimativo di ben 248 anni terrestri.

Se spingiamo il nostro esame a quella minima di porzione di Universo a cui appartiene il nostro sistema solare, cioè la via Lattea o Galassia (da qui il nome di sistema galattico), le distanze non è più possibile esprimerle in chilometri. Ciò oltre a confondere le idee richiederebbe dei tempi lunghissimi. Questa è la ragione per cui si ricorre all'anno luce, al parsec ed anche al kiloparsec che ovviamente corrisponde a mille parsec.

Le stelle della via Lattea, rilevabili con certezza, non sono meno di 100 miliardi ed in effetti saranno molto di più. La stella più vicina a noi, come si è già avuto occasione di precisare è l'*Alfa Centauri*, che dista circa 3,8 anni luce da noi, ossia 34 bilioni di chilometri.

Fra le stelle più vicine a noi citiamo la *Proxima Centauri*: 4,3 anni luce;

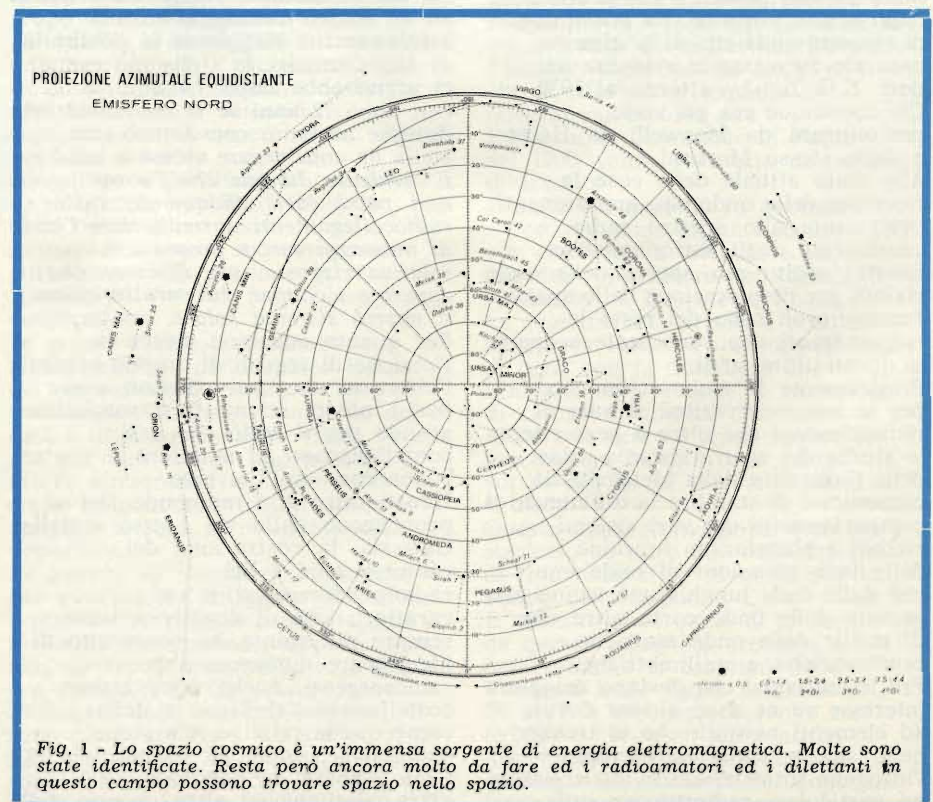


Fig. 1 - Lo spazio cosmico è un'immensa sorgente di energia elettromagnetica. Molte sono state identificate. Resta però ancora molto da fare ed i radioamatori ed i dilettanti in questo campo possono trovare spazio nello spazio.

la *Barnard*: 5,9 anni luce; *Wolf 359*: 7,7 anni luce; *Sirio*: 8,1 anni luce; *ε Eridano*: 10,8 anni luce; *γ Balena*: 11,7 anni luce; *Arturo*: 36 anni luce e così via.

## SEGNALI DALLO SPAZIO

Nel decennio che va dal 1920 al 1930 i radioamatori diedero, come è noto, un contributo sostanziale, possiamo dire anche risolutivo, allo sviluppo delle radiocomunicazioni a grande distanza mediante l'impiego delle onde corte.

Oggi giorno se è vero, come è vero, che dilettanti di astronomia riescono, con strumenti molto modesti, ad individuare dei corpi celesti che talvolta sfuggono all'attenzione degli osservatori astronomici non si può escludere a priori che i radioamatori non riescano a dare pure il loro valido contributo nella individuazione di emissioni di natura radioelettrica, naturali e non, che provengano dallo spazio cosmico.

Come avremo occasione di vedere, in altra sede, se le apparecchiature per osservazioni di questo genere, presso i grandi osservatori astronomici, richiedono dei sistemi alquanto complessi, specialmente per quanto concerne le antenne, come al solito il dilettante può invece ricorrere a dei mezzi, diciamo così, di emergenza aguzzando il proprio ingegno.

Ad esempio le antenne elicoidali, a banda piuttosto stretta, collegate a dei radiorecettori, ed eventualmente a dei registratori, anche non di tipo altamente professionali, permettono di effettuare degli esperimenti molto interessanti nel campo della ricezione delle radioonde emesse dal Sole, dai vari pianeti o che provengono dallo spazio cosmico. La possibilità di ricevere onde em, di origine naturale, fu messa in evidenza dal dott. K.G. Jansky attorno al 1930. Ciò comunque era già stato preconizzato da Maxwell, da Hertz e dallo stesso Marconi.

Allo stato attuale delle cose la ricezione delle onde em, appartenenti ovviamente allo spettro radio, è considerata dagli astronomi una finestra molto più aperta delle onde visibili per l'esplorazione dello spazio. Innumerevoli sono del resto le radiosorgenti che sono state scoperte in questi ultimi anni.

Praticamente la radioastronomia per le sue osservazioni si vale di radiotelescopi che oltre a permettere lo studio del nostro sistema solare, della Galassia e della Metagalassia consentono di stabilire la differenza di comportamento dei vari sistemi stellari e planetari in funzione delle loro emissioni di onde em che dalle onde lunghissime vanno alla gamma delle onde corte oltre che di quelle delle onde metriche, centimetriche e millimetriche.

Fra le emissioni che destano maggiore interesse ve ne sono alcune dovute ad elementi naturali che si trovano nello spazio, come ad esempio l'idrogeno interstellare il quale emette un particolare radorumore sulla

frequenza di 1420,4 MHz. Rumore che è dovuto alle variazioni dell'orientamento dello *spin degli elettroni*, che compongono gli atomi dell'idrogeno stesso.

Come è noto per *spin*, un termine inglese che significa rotazione, s'intende, per l'appunto la rotazione di una particella elementare attorno a se stessa.

## COLLEGAMENTI CON LO SPAZIO

E' ovvio che il discorso sui collegamenti radio con punti lontani dello spazio, ed anche la intercettazione di segnali provenienti da regioni lontane del Cosmo non può essere condotto allo stesso modo con il quale si prendono in considerazione le comunicazioni terrestri. Ciò evidentemente in relazione alle distanze che caratterizzano l'Universo ed alle quali abbiamo fatto cenno in precedenza.

Sappiamo ormai per averlo letto anche sui giornali quotidiani, che per telecomandare i dispositivi automatici di un'astronave che viaggi, ad esempio, vicino a Venere, ad una distanza media dalla Terra di 50.000.000 di Km. occorre un tempo di circa 166,7 sec, cioè 2,50 min, tempi che ovviamente si allungano per arrivare a 19.000 sec per Plutone (ad una distanza media di 5.700.000.000 Km) ossia circa 5,30 ore. Come si vede in quest'ultimo caso si tratta sempre di un tempo accettabile poiché un eventuale risposta ad un nostro messaggio ci giungerebbe nel giro di una giornata, cioè circa 11 ore dopo.

Il discorso cambia completamente non appena si prenda in considerazione lo spazio al di fuori del nostro sistema solare. La risposta ad un nostro messaggio ad una astronave che viaggiasse in prossimità di Alfa Centauri, la stella più vicina, ci arriverebbe dopo 7,4 anni, e ben dopo 72 anni se la comunicazione dovesse avvenire con Arturo una stella da considerare vicina a noi. *E' evidente dunque che l'uomo non potrà fare affidamento sui radiocollegamenti normali, cioè l'invio di messaggi veri e propri con relativa risposta, per distanze che superino i confini che caratterizzano il nostro sistema solare.*

Per quanto concerne invece la ricezione di segnali di origine naturale l'interesse che essi possono avere per i nostri scienziati è senz'altro grande per il fatto che essi contribuiscono ad ampliare le nostre conoscenze sull'Universo.

Infatti oltre alle radioonde che ci provengono dalla via Lattea e dalla Galassia, la costruzione dei radiotelescopi e dei radiointerferometri, le cui caratteristiche di direttività sono sempre più spinte, ha consentito di identificare numerose altre radiosorgenti, anche poco estese, costellazioni del Cigno e della come quelle relative alle stelle supernovae, come ad esempio la *Crab Nubula*, le nebulose extra-galattiche ed altre proprie delle

Cassiopea.

Lo studio del Sole mediante l'impiego dei radiotelescopi ha inoltre aperto un nuovo importante settore nel campo delle ricerche solari, dal quale come noto dipende la vita sul nostro pianeta.

La radioastronomia ha infine grande importanza nello studio e nelle ricerche relative agli sciami meteorici in virtù delle radioriflessioni a cui vanno soggetti i gas ionizzati che si manifestano attorno alle tracce meteoriche e nell'impiego, sempre più frequente, dei radioechi per lo studio delle aurore boreali ed altri fenomeni del genere. Per quanto concerne l'eventuale intercettazione di segnali provenienti da altre civiltà extra-terrestri, su cui abbiamo già avuto occasione di intrattenerci in un altro articolo, è evidente che essa sarebbe per noi di grandissima importanza al fine di sapere se nell'Universo esistono altre civiltà aventi lo stesso livello, od un livello di cultura superiore al nostro. Anche se ciò, sempre in funzione delle grandi distanze che sono caratteristiche dell'Universo, non ci consentirà lo scambio diretto di messaggi, ci sarà molto utile per avere informazioni circa l'origine della nostra stessa specie ed altre di notevole interesse scientifico.

## RADIOCOLLEGAMENTI A DISTANZA

La necessità di inviare, per adesso, segnali di telecomando alle astronavi automatiche che dalla Terra sono inviate ad esplorare regioni dello spazio sempre più lontane, ha richiesto la messa a punto di sistemi radiotrasmettenti e ricevitori sempre più sofisticati oltre alla creazione di STAZIONI TERRENE, talune installate anche a bordo di navi, dotate di sistemi di antenne e di apparecchiature altamente sofisticate. Allo stato attuale delle cose tali iniziative sono dovute prevalentemente alle due grandi potenze, che d'altra parte prevalgono anche in altri settori, URSS e USA.

Le reti destinate alle radiocomunicazioni con lo SPAZIO PROFONDO (secondo una terminologia come al solito di origine anglo-sassone), sono in continua evoluzione allo scopo di ottenere il maggiore numero di informazioni possibili sulle condizioni che esistono tanto negli spazi interplanetari quanto oltre questi confini.

Attualmente, ad esempio, la *DEEP SPACE NETWORK - DSN*, cioè la rete per lo spazio profondo, messa a punto in questi ultimi anni dagli Stati Uniti, utilizza diversi tipi di antenne paraboliche. Quella riportata in figura 4 possiede un riflettore il cui diametro è di oltre 64 m, l'altezza complessiva di 73,2 m ed un peso dell'ordine di 7.260 tonn. Ovviamente sono impiegate anche altre antenne di forma diversa o con diametro sensibilmente inferiore (ad esempio 26 m). I ricevitori impiegati sono del tipo altamente professionale con una rumorosità eccezionalmente bassa. Allo stato

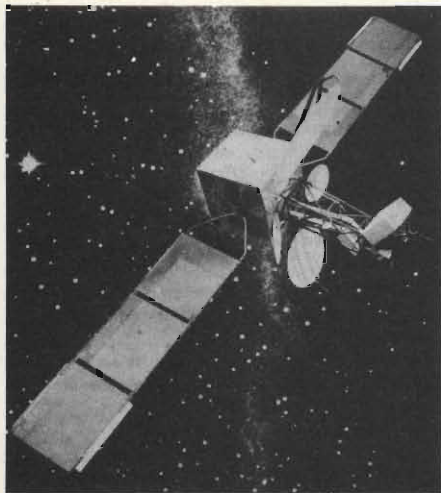


Fig. 2 - Un satellite della nuova generazione nello spazio, per studiare le variazioni del campo magnetico terrestre e le radiazioni che ci pervengono dal di fuori del nostro sistema solare.

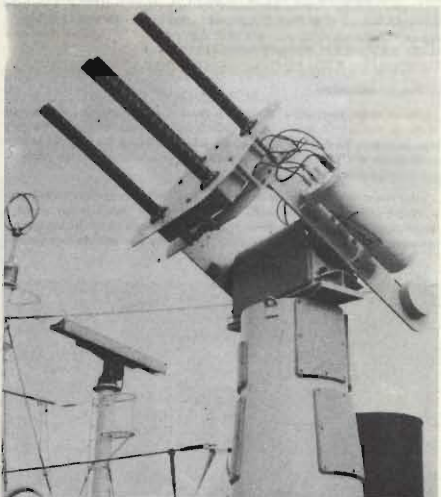


Fig. 3 - Non si tratta di un complesso di mitragliatrici ma bensì di antenne elicoidali, molto sofisticate, largamente usate per la ricerca spaziale da parte delle stazioni installate a bordo delle navi destinate a questo servizio.

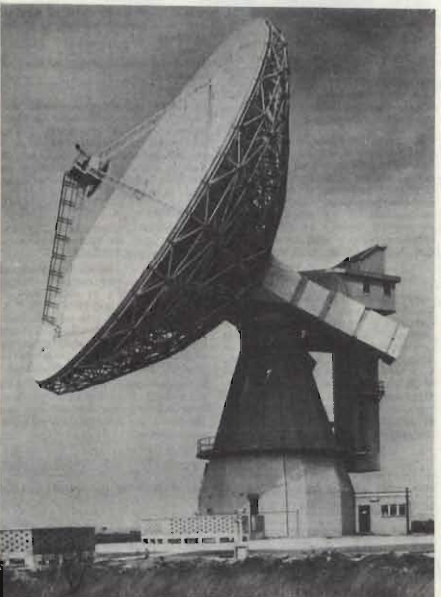


Fig. 4 - Un'antenna parabolica usata per la rete DEEP SPACE NETWORK rete per lo spazio lontano avente il diametro di 64 m, ed un peso complessivo di 7.260 tonn.

attuale la rete DSN è costituita da alcuni gruppi di stazioni installate a TIDBINBILLA (Canberra) Australia, Madrid, Spagna e Goldstone in California. Una rete sensibilmente più ampia è stata installata anche dall'URSS oltre che sul suo vasto territorio anche in altre località del globo. Ciò consente che un veicolo spaziale, che viaggi su un'orbita qualsiasi, possa essere sempre mantenuto sotto controllo.

Tale necessità ovviamente è dovuta al fatto che occorre essere sempre in grado di mantenere il collegamento con i veicoli spaziali ed anche per dare loro degli ordini specifici, che attualmente sono eseguiti automaticamente, oltre che per ottenere le informazioni desiderate.

Gli scopi principali di tali comandi sono in linea di massima i seguenti:

1°) Controllo della velocità e della distanza della nave spaziale, allo scopo di controllarne con la massima esattezza la traiettoria in modo da poter eseguire quelle eventuali correzioni della velocità che permettono, per l'appunto, di mantenere la traiettoria desiderata. Inviando al veicolo spaziale un impulso, un trasponditore, installato a bordo provvede a ritrasmettere alla stazione terrena un impulso di risposta che consente di calcolare, automaticamente, la distanza.

Lo spostamento di frequenza dell'impulso ricevuto, dovuto all'effetto Doppler, permette di calcolare la velocità del veicolo in fase di avvicinamento o di allontanamento dalla Terra.

2°) i segnali di telecomando assolvono evidentemente a molte funzioni ad esempio quella di azionare un motore a reazione di piccola potenza, allo scopo di far variare la velocità del veicolo e di mettere in funzione od interrompere il funzionamento di talune apparecchiature destinate alle osservazioni scientifiche, comprese le telecamere. Quest'ultime possono avere lo scopo di consentire o facilitare le operazioni di telemetria oppure di eseguire delle osservazioni visive le cui immagini saranno successivamente ritrasmesse alla stazione terrena tramite un sistema particolare di codificazione.

In genere i veicoli destinati all'esplorazione dello spazio hanno dei dispositivi di memoria che consentono l'immagazzinamento dei dati e delle osservazioni visive, che per vari motivi non possono essere ritrasmessi istantaneamente e che vengono poi richiesti dalla stazione terrena al momento più opportuno.

Le gamme di frequenza impiegate per assicurare i collegamenti con i veicoli che viaggiano nello spazio profondo generalmente appartengono allo spettro S (gamma  $2,1 \div 2,3$  GHz) o a quello X, 8,4 GHz. Le potenze impiegate dalle stazioni terrene sono comprese fra i 100 kW ed i 1000 kW, mentre quelle dei veicoli sono dell'ordine dei 30-200 W (30 W per il Viking, 200 W per

il Pioneer).

Un'apparecchiatura di questo genere, che si trovi in prossimità di Giove permette la trasmissione di dati fino a 115.200 bit/s, se la stazione terrena usa un'antenna di 64 m di diametro e circa 460 bit/s con un antenna di 26 m. In vicinanza di Saturno tale velocità è ridotta a 30.000 bit/s con antenna di 64 m e di 80 bit/s con antenna di 26 m.

Evidentemente migliori risultati si otterranno mediante l'impiego di antenne aventi maggiori dimensioni. La loro costruzione però, oltre alla risoluzione di problemi tecnici non facili da risolvere comporta un costo eccezionale, *comunque certamente inferiore al costo di un qualsiasi moderno incrociatore il cui compito anziché essere quello della ricerca è di portare ovunque distruzione...*

## IL TELEGRAFONO? PRIMO REGISTRATORE MAGNETICO

Waldemar POULSEN, celebre fisico danese, deceduto durante il secondo anno della recente guerra mondiale, noto per aver inventato il celebre arco che porta il suo nome, *utilizzato altresì in passato nelle ultrapotenti stazioni radiotelegrafiche ad onda lunghissima*, è da considerarsi anche il padre dei moderni registratori a nastro magnetico.

Attorno al 1897 infatti egli ha realizzato il cosiddetto *telegrafono*, che permetteva la registrazione dei segnali radiotelegrafici, oltre a quella della voce, su un sottile filo di acciaio (principio sui quali si basarono anche successivamente i magnetofoni) che si avvolgeva su di un supporto detto bobina ricevente. Tale filo, come mostra la *figura 6* che si riferisce al modello di telegrafono esposto alla Esposizione Universale di Parigi del 1900, venne sostituito da un disco di acciaio.

Il suddetto modello fu abbinato successivamente ad un ricevitore TSF con rivelatore a cristallo e ad un circuito rinforzatore dei segnali, realizzato da Ducretet e Roger. La registrazione presso a poco si effettuava come su un normale disco di cera, con la differenza che venivano memorizzate le variazioni di campo magnetico che, come mostra la *figura 7* erano dovute ad una bobina facente capo ad un sottile ago la cui estremità sfiorava il disco.

Questo apparecchio ebbe notevole successo ed oltre alle registrazioni di tipo telegrafico fu usato per lo studio delle lingue.

E' passato poco meno di un secolo da questa ingegnosa scoperta e noi osservandone le caratteristiche illustrate nelle figure sorridiamo. Se però le cose procederanno con lo stesso ritmo attuale i nostri discendenti avranno certamente occasione di ridere di noi dopo un lasso di tempo enormemente inferiore!

**URSS E USA  
AI LIMITI DELLA FANTASCIENZA:  
I NEUTRINI  
SOSTITUIRANNO LE ONDE EM**

I neutrini che diavoleria sono, si sarebbe chiesto fino a poco tempo fa il solito uomo della strada, sentendone parlare. Un fisico qualsiasi gli avrebbe potuto spiegare che si tratta di particelle di massa molto piccole, in confronto a quella dell'elettrone, e dotate di carica nulla.

L'ipotesi della loro esistenza fu introdotta per spiegare il fatto che l'elettrone emesso dai nuclei radioattivi  $\beta$ , non possiede sempre la stessa energia nonostante l'identità dei nuclei emittenti e l'identico stato di eccitazione. L'energia dell'elettrone varia dallo zero ad un valore massimo, mentre nel processo di produzione dell'elettrone nel nucleo, l'energia disponibile è sempre la stessa ed è pari a quella massima osservata nell'elettrone uscente. Quindi si ammise che la differenza tra l'energia disponibile e quella osservata fosse devoluta ad una particella inosservabile (emessa contemporaneamente all'elettrone) e che per essere tale doveva essere neutra, quindi non ionizzante.

Essa doveva possedere una massa molto piccola, cioè non rilevabile come avviene per il neutrone che può provocare forte rinculo nelle particelle che urta, inoltre anche la sua probabilità di interazione con nuclei doveva essere molto piccola o trascurabile.

Il neutrino fu successivamente osservato per opera della sua interazione con un grande volume di liquido «scintillatore» tenuto sotto osservazione tramite un elevato numero di fotomoltiplicatori.

I primi rivelatori di neutrini furono realizzati dal grande scienziato sovietico Cerenkov (noto anche per l'effetto da lui scoperto, e che porta il suo nome, relativo alla meccanica atomica) il quale riuscì per l'appunto a registrare su dei fotomoltiplicatori i lampi di luce azzurra dovuti dalla collisione dei neutrini con altre particelle.

In natura la sorgente più intensa di neutrini è il Sole nel quale le reazioni termonucleari si compiono attraverso molti decadimenti  $\beta$ .

Essi giungono alla Terra con un flusso di circa  $10^{11}$  neutrini/cm<sup>2</sup>, e sono altresì emessi dal decadimento di alcune specie di mesoni.

Dopo tale scoperta gli scienziati delle due maggiori potenze mondiali (un modo di dire che ormai ricorre frequentemente ogni qualvolta si parla di grandi conquiste in ogni campo della scienza) pensarono che i neutrini potessero essere utilizzati vantaggiosamente per attuare un nuovo sistema di comunicazione a distanza. Un sistema che avrebbe il pregio di poter essere usato anche nel caso in cui, per ragioni naturali od anche dovute ai mezzi distruttivi costruiti dall'uomo, i normali mezzi, a causa della

chiusura della propagazione delle onde em, non potessero essere utilizzati: esso inoltre si presterebbe ottimamente anche per comunicare con i sommergibili in immersione. Infatti i neutrini non possiedono, come si è detto, carica alcuna e massa possono penetrare attraverso ogni genere di materia ad una velocità di poco inferiore a quella della luce ed inoltre, a differenza di quanto avviene per le onde em dello spettro radio, non sono né riflessi né rifratti.

Da esperimenti condotti nei laboratori che si dedicano allo studio dell'energia atomica, si poté constatare come i neutrini emessi durante le esplosioni che si verificano negli acceleratori di energia urtavano talvolta, ma non frequentemente, con altre particelle lasciando per l'appunto quelle tracce a cui abbiamo accennato. Sebbene tale frequenza di collisione sia notevolmente bassa (pare che avvenga una collisione per alcune decine di tonnellate di materiale attraversato), è già stato possibile inviare tramite un fascio di neutrini un messaggio attraverso degli ostacoli abbastanza consistenti. Prima degli edifici, poi una montagna ed infine una catena montuosa.

Attualmente si sta studiando per inviare dei segnali, mediante fasci di neutrini, agli antipodi della Terra. Ovviamente questi fasci dovranno essere generati da acceleratori di particelle ad alta energia di grande potenza.

Gli acceleratori che consentono di portare a termine esperimenti del genere sono ben pochi. Tre in URSS e tre in USA. Si tratta di acceleratori da 400/600 GeV (gigaelettronvolt). A questo proposito è bene ricordare che l'elettronevolt è l'unità di misura dell'energia usata in fisica atomica e nucleare: corrisponde all'energia cinetica che assumerebbe un elettrone se venisse accelerato da una differenza di potenziale di un volt. Esso equivale a  $1,5911 \cdot 10^{19}$  erg. In fisica nucleare si usano comunemente i multipli dell'elettronevolt e cioè MeV, GiV e TeV.

Senza dilungarci in questo argomento che contiamo di riprendere al più presto in modo più dettagliato, precisiamo che perfezionando il rivelatore di Cerenkov ed aumentando la potenza degli acceleratori è già praticamente possibile assicurare una rete di comunicazione con i sommergibili in immersione.

Con gli acceleratori attuali si raggiungono circa 20 collisioni all'ora per ogni milione di tonnellate d'acqua alla distanza di 1000 km. Portando la potenza a 1 TeV le collisioni salirebbero a 25.000 l'ora per ogni 10 milioni di tonnellate d'acqua alla distanza di 1000 km, e 3000 collisioni, sempre all'ora, a 10.000 km di distanza, impiegando centinaia di rivelatori disposti in modo adeguato.

Le difficoltà da superare ovviamente sono molte: quanto tempo è stato

necessario perché le comunicazioni a distanza via radio entrassero nell'uso pratico? Un nuovo mezzo di comunicazione sta nascendo e se la collaborazione fra URSS-USA sarà proficua non è da escludere che possa entrare nell'uso pratico più presto di quanto si creda. Non per nulla il prof. P. Kotzer, della W. Washington University, in una conferenza alla quale hanno partecipato fisici di valore mondiale ha affermato che non è improbabile che i fasci di neutrini, nel giro di un decennio, possano rivoluzionare tutti i sistemi di telecomunicazioni usati attualmente, comprese la televisione e la radiodiffusione. Non è neanche da escludere, ha testualmente detto il prof. Kotzer che altri esseri intelligenti, viventi nello spazio lontano, usino già da molto tempo i fasci di neutrini per inviare messaggi attestanti la loro presenza ad altre civiltà. Lo scienziato fra l'altro non ha escluso l'esistenza di altre particelle, per adesso sconosciute la cui velocità potrebbe superare quella della luce.



Fig. 5 - La forma slanciata di questa specie di antenna, che antenna non è, è messa in evidenza dal diametro dei singoli elementi che non è costante....

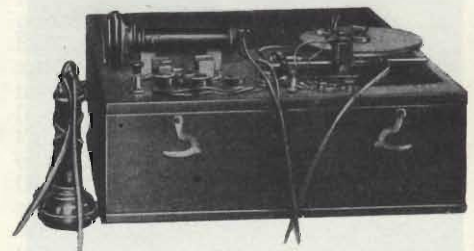


Fig. 6 - L'antenato del moderno registratore a nastro. Il telegrafo realizzato da Waldemar Poulsen, attorno al 1897 (Arch. Soati).

## PRENDERE PESCI? CON ELAC E' FACILISSIMO!

L'ELAC la famosa casa tedesca specializzata in elettroacustica recentemente ha messo sul mercato una serie di combinazioni destinate al naviglio da pesca, compresi i dilettanti, che sono del massimo interesse. Fra questi citiamo i seguenti: **ECOGRAFO LAZ 51** più **MINISCOPIO LAZ 43**, destinato ai pescherecci di media e piccola grandezza che abbiano necessità di avere l'indicazione grafica e ottica contemporaneamente od anche separatamente.

**ECOGRAFO LAZ 17/71** più **ITTIOSCOPIO LAZ 61**, per ogni tipo di nave da pesca. Si tratta di un complesso che consente la registrazione grafica con tutte le sfumature grigie e la fedele indicazione dell'intensità dell'eco sullo schermo con perfetto sincronismo.

**MINISCOPIO ELAC LAZ 43**, un'indicazione dell'immagine su schermo rivelatore elettrico del pesce con con elevato potere risolvante e fedele indicazione eco. Sono possibili misure fino alla profondità di 450 m. Ne esiste una

versione con funzionamento automatico fino a 150 m ed un'altra per funzionamento sincronizzato con ecografi della portata di 600 m.

Il montaggio viene effettuato su una apposita staffa, ed anche in versione portatile con trasduttore fuori bordo.

**ITTIOSCOPIO ELAC LAZ 61**, è questo un apparecchio per la ricerca del pesce straordinariamente efficace e sicuro. Le indicazioni sono visibili, con ottimo potere risolvante e fedele su schermo. Gamme sinottiche per tutta la portata delle scale e scala variabile per uno strato d'acqua rispettivamente di 5 m e 20 m, regolabile per qualsiasi profondità tramite STG 37.

**STEADY PICTURE AND BOTTOM LOCK STG 37**, apparecchio addizionale per l'ittioscopio LAZ 61 per immagine fissa ed indicazione sincronizzata del segnale di fondale. Evita il continuo accendersi e spegnersi dell'indicazione di eco sullo schermo. L'immagine è ferma e l'apparecchio può anche funzionare senza la indicazione sincronizzata del segnale di fondale per la pesca pelagica.

I suddetti strumenti rappresentano

soltanto una piccola parte della vasta gamma delle apparecchiature prodotte, anche in questo campo, dall'ELAC.

## ONDE EM ED ESPLORAZIONE DELLO SPAZIO

Attualmente i mezzi che consentono di esplorare l'Universo, oltre a quello tradizionale che si effettua mediante l'osservazione ottica, cioè con i telescopi, sono tre:

le *onde elettromagnetiche* dello spettro radio, che in pratica sono le sole che permettono l'esplorazione a largo raggio, il *laser*, cioè quel dispositivo che genera radiazioni monocromatiche e coerenti nel campo delle lunghezze d'onda che sono proprie delle radiazioni luminose e che oltre alle note applicazioni di carattere scientifico può essere utilizzato per la trasmissione di segnali a distanza con grande precisione di puntamento e con assenza di disturbi secondari, ed infine i *veicoli spaziali* i cui limiti di velocità, e non solo quelli, per ora ne limitano l'impiego alla esplorazione del nostro sistema solare.

L'uomo pensa, in attesa di nuove scoperte, di inviare verso lo spazio dei messaggi che potrebbero essere ricevuti da altri esseri intelligenti con due sistemi. Il primo dovrebbe essere costituito da un insieme di segnali contenenti un ridotto numero di informazioni, messe insieme secondo un linguaggio cosmico convenzionale, ad esempio quello matematico di cui parleremo. L'emissione, è fuori dubbio, allo scopo di sfruttare al massimo la potenza disponibile dovrebbe avere un carattere impulsivo, simile a quello utilizzato per le emissioni radar.

Un sistema di questo tipo è già alla portata dei mezzi tecnici di cui dispone l'uomo e consentirebbe di inviare messaggi a delle distanze dell'ordine di qualche centinaio di parsec.

La seconda soluzione, tecnicamente più valida, prevede invece l'impiego di emissioni a larga banda e molto più ricche di informazioni. Essa per adesso resta soltanto nelle intenzioni poiché per coprire le stesse distanze a cui abbiamo fatto cenno richiede una potenza di emissione non disponibile attualmente.

Le frequenze di emissione dovranno essere scelte fra quelle naturali per il fatto che è più probabile che un'idea del genere sorga spontanea agli abitanti intelligenti di altri pianeti. Attualmente per questo genere di esperimenti ci si è orientati sulla frequenza dell'idrogeno, che è molto diffuso nell'Universo, e che è di 1420,4 MHz.

La tabella 1 mette in evidenza le più importanti frequenze di origine naturale.

L'ascolto dei segnali radio di origine naturale può interessare fra l'altro anche i dilettanti. In questo caso ovviamente occorre fare una netta distinzione fra i segnali di origine naturale e quelli che potrebbero

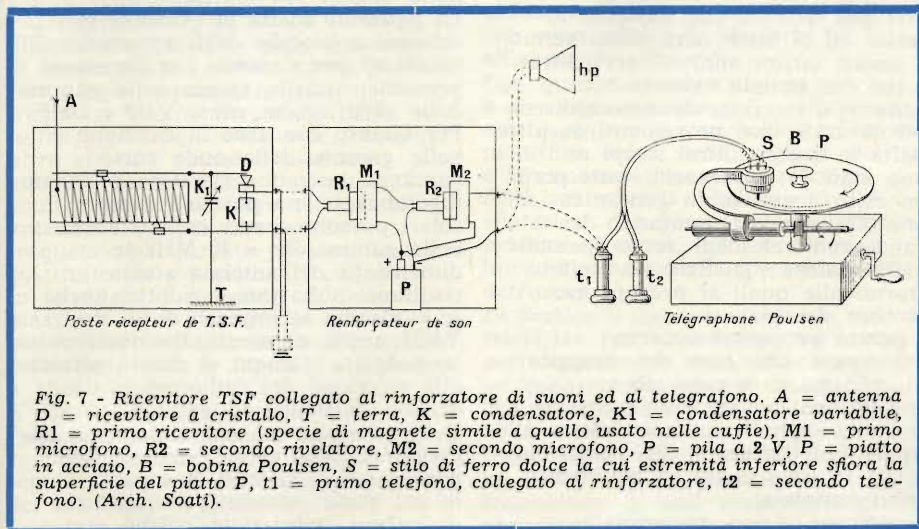


Fig. 8 - Malgrado la televisione, le comunicazioni via satellite, i collegamenti via cavo sono in netto aumento. La figura illustra l'ancoraggio ai un cavo sottomarino.



Fig. 9 - Moderno ittioscopio ELAC mod. LAZ 61. Un apparecchio straordinario efficace per la ricerca del pesce.

TABELLA 1	
Sostanza	Frequenza
Deuterio	327,4 MHz
Idrogeno	1420,4 MHz
Ossidrile OH	1612,231 MHz
Ossidrile OH	1665,0 MHz
Ossidrile OH	1667,0 MHz
Ossidrile OH	1720,530 MHz
Formaldeide	4829,649 MHz
Formaldeide	14,489 GHz
Vapore acqueo	22,235 GHz
Ossido di carbone	115,271 GHz

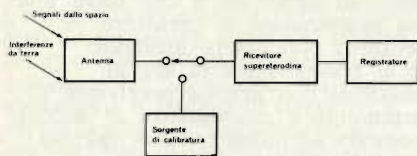


Fig. 10 - Schema a blocchi dell'insieme degli apparecchi necessari ad un dilettante per la ricezione dei radorumori provenienti dallo spazio lontano.

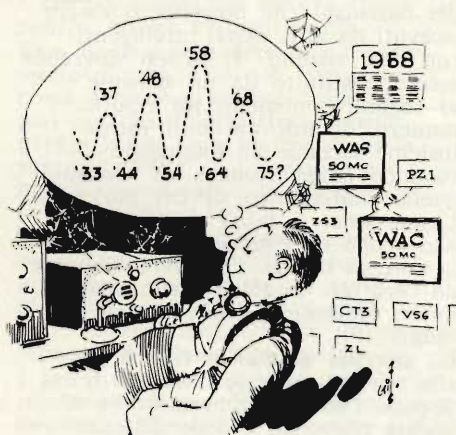


Fig. 11 - Un nuovo hobby per radioamatori, dilettanti e CB. La ricezione dei radorumori di origine naturale.



Fig. 12 - Francobollo emesso dalla Svizzera in occasione della 3ª Esposizione Mondiale delle Telecomunicazioni.

esserci inviati da altre civiltà. Per quanto concerne i primi il CCIR ha recentemente adottato la seguente ripartizione relativa ai radorumori:

- 1°) radorumori di origine galattica ed extragalattica, cioè rumori cosmici.
- 2°) radorumori solari.
- 3°) radorumori planetari ed interplanetari.
- 4°) radorumori della ionosfera e della magnetosfera.
- 5°) radorumori di origine terrestre (che possono essere suddivisi in rumori atmosferici e rumori provocati, artificialmente in questo caso, da apparecchiature industriali).

La ricezione delle emissioni provenienti dallo spazio ha acquistato in questi ultimi anni eccezionale importanza nel campo della radioastronomia e fra l'altro ha portato alla scoperta delle sorgenti radio extragalattiche come i quasar (QSS) la cui energia irradiata è enorme, in certi casi dell'ordine di  $10^{61}$  erg.

Un'altra interessantissima scoperta è quella che ha portato alla individuazione dei cosiddetti fari rotanti del cosmo (cioè pulsating star) che in effetti sono gli astri più astrusi che, insieme ai quasar ed ai buchi-neri, siano venuti in questi ultimi anni ad arricchire lo zoo che popola l'Universo.

Tentativi di ricezione di emissioni non naturali, cioè provenienti da altre civiltà in questi ultimi tempi ne sono stati fatti parecchi, tutti però con esito negativo. In genere essi sono stati condotti puntando dei grandi radiotelescopi verso le stelle e della Balena  $\gamma$  di Eridano, stelle attorno alle quali si presuppone orbitino dei pianeti.

A questo proposito occorre considerare che uno dei maggiori ostacoli che si oppone alla esplorazione metodica dello spazio, mediante segnali radio, è dovuta alla vastità dell'Universo. Ciò comporta infatti la risoluzione di problemi molto complessi.

Kardasciov, fisico sovietico, nell'ammettere l'assoluta impossibilità di tenere sotto controllo permanente anche aree molto ristrette dell'Universo a suo tempo ha proposto di orientarsi verso la ricerca selettiva cioè gamma di frequenza per gamma di frequenza, impiegando radiotelescopi di nuova concezione, diretti in particolari punti dello spazio.

Gli studiosi americani ritengono che un sistema ricevente sufficientemente valido potrebbe essere costituito da un insieme di 10.000 antenne paraboliche, del diametro di 30 ÷ 40 cm ciascuna, facenti capo a dei ricevitori di registrazione automatica la cui uscita a sua volta dovrebbe arrivare ad un elaboratore elettronico avente il compito di analizzare velocemente gli eventuali segnali ricevuti.

Un complesso del genere dovrebbe permettere la ricezione di un'emittente televisiva distante da noi circa 100 anni luce.

## COME RICEVERE I SEGNALI RADIO PROVENIENTI DALLO SPAZIO LONTANO

Purché vi sia serietà d'intenti anche un dilettante può dedicarsi con un certo successo alla radioastronomia. Un hobby di estremo interesse. Considerato che coloro che ci seguono sono in prevalenza radioamatori, CB, SWL e studiosi di elettronica in generale, pensiamo che qualche consiglio in merito possa essere loro della massima utilità. Dedicandosi alla ricezione delle emissioni radio naturali per un certo periodo di tempo il dilettante, che disponga ovviamente di un minimo dei mezzi necessari, potrà acquisire quell'indispensabile grado di esperienza che lo porrà in condizioni di riconoscere, almeno in linea di massima, i diversi tipi di radorumori (ossia di origine terrestre, solare, galattica e così via).

Il punto di partenza naturalmente dovrà essere l'osservazione delle radioemissioni solari, che in definitiva sono anche quelle che hanno maggiore influenza sulla propagazione delle onde em sulla Terra. Successivamente si passerà ad individuare le radiazioni che arrivano dallo spazio più lontano.

La figura 10 mette in evidenza lo schema a blocchi degli apparati necessari per ricevere i radorumori provenienti dallo spazio nelle gamme delle onde lunghe, corte, VHF e UHF. Per quanto concerne la ricezione nelle gamme delle onde corte l'antenna potrebbe risultare piuttosto ingombrante ma poiché i rumori solari possono essere captati anche nella gamma 20 ÷ 40 MHz le dimensioni dell'antenna stessa risultano abbastanza ridotte anche se si ricorre all'impiego di un tipo YAGI a più elementi. Da notare che la suddetta gamma si presta altresì alla ricezione dei radorumori di origine galattica ed extragalattica.

Evidentemente è assolutamente inutile eseguire tentativi di ricezione del genere se si risiede in località in cui siano presenti forti disturbi di natura industriale poiché essi impedirebbero l'esecuzione di osservazioni veramente valide. Durante le prime prove il ricevitore dovrà essere sintonizzato al di sopra o al di sotto della gamma utilizzata dai radioamatori che va da 21 MHz a 21.50 MHz oppure di quella compresa fra 27 MHz e 30 MHz, su una frequenza che possibilmente risulti libera durante tutte le 24 ore. Si tratta di una ricerca piuttosto ardua perché molte sono le emittenti che irradiano su queste gamme; comunque la cosa non è impossibile.

Trovata la frequenza adatta si orienterà l'antenna verso il punto di cielo desiderato, ad esempio il Sole, spostandola periodicamente in modo da mantenere l'orientamento verso la fonte di osservazione. Il controllo dovrà essere eseguito per più giorni di seguito avendo cura di annotare tutti i fenomeni che si riscontrano. L'abbinamento al ricevitore di un

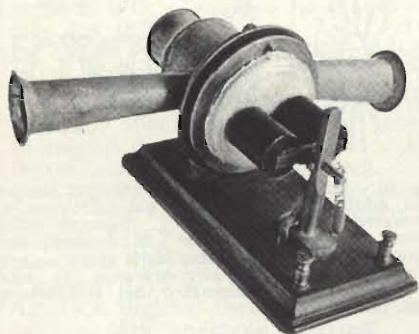


Fig. 13 - Il primo esemplare di telefono realizzato dal Bell e Brandford, Ontario (Canada), nel 1876. Per la UIT, di cui fa parte anche l'Italia, Meucci non è mai esistito!



Fig. 14 - Esempio di telefono costruito nel 1890 in Norvegia. Sopra altro esemplare di telefono automatico norvegese del 1932.

registratore grafico consente di osservare successivamente il periodo di inizio e di fine dei fenomeni captati, mentre quello a nastro magnetico permette di ascoltarli più volte di seguito e quindi di meglio interpretarli. La sorgente di calibratura in un primo tempo può essere trascurata.

Più interessante, ed anche meno difficoltoso l'ascolto sulle gamme di frequenza più elevate, come le VHF (*very high frequencies*, ossia *frequenze molto alte*) e le UHF (*ultra high frequencies*, cioè *frequenze ultra elevate*) poiché richiedono antenne molto meno ingombranti. Inoltre è possibile fare ricorso alle antenne elicoidali, che per le frequenze più elevate possono essere costituite da più elementi collegati in parallelo. I ricevitori in linea di massima sono più costosi ma sul mercato attualmente ne sono reperibili molti tipi, *made in Japon*, il cui prezzo è abbordabile.

E' un hobby quello della radioastronomia che in fondo rappresenta una nuova strada da seguire da parte dei radioamatori o dei dilettanti in generale.

#### UNA LAMPADA ELETTRONICA REGOLABILE MULTI USO

Anche da noi, tramite la NOV.EL, è arrivata una lampada, di tipo portatile, la cui luce è regolabile e che può essere utilizzata in una vasta serie di applicazioni.

Nota con il nome di FISHING LIGHT, per essere utilizzata per la pesca, è stata perfezionata in modo da estendere il suo impiego ai campeggi, alla navigazione, a chi viaggia in auto ed in roulotte, per usi di laboratorio ed una infinita altra serie di usi.

La FISHING LIGHT viene fornita completa di due batterie ricaricabili, una lampada con tre supporti regolabili, un alimentatore da rete, un adattatore per auto che consente di ricaricare le batterie in qualsiasi momento.

Tutto il complesso è contenuto in una solida valigetta avente le dimensioni di soli 140x160x235 mm.

#### QUANDO IL VIDEO OPERA PER LA SALUTE

Anche presso la DISA ELETTRONICA ITALIANA di Milano è reperibile attualmente il SISTEMA - URO VIDEO costruito dalla DISA Danese. Si tratta di un recentissimo strumento elettromedicale che permette l'esame completo di coloro che sono affetti da disturbi all'apparato urinario.

Con questa apparecchiatura, è possibile ottenere una rappresentazione radiografica su monitor video della regione pelvica e la contemporanea registrazione della cistometria, dell'attività sfinterica, del flusso urinario, della pressione venosa, della pressione intraddominale della pressione del detrusore.

In pratica il sistema sfrutta la tecnica televisiva per visualizzare, ed anche per memorizzare, tutti i dati mediante un registratore video a cassette incorporato ed un registratore grafico a sei canali destinato alla registrazione dei parametri urologici.

La DISA è specializzata nella costruzione di una vasta serie di apparecchiature elettromedicali di cui avremo occasione di parlare in seguito.

#### CARATTERISTICHE DI UNA STAZIONE RADIO IN TRE LINGUE

1°) *Nome con cui la stazione è definita, o nome della località in cui si trova*

Nom sous lequel la station est désignée ou nom de la localit  dans laquelle elle est situ e. Name by which the station is known or the name of the locality in which it is situated.

2°) *Coordinate geografiche (gradi e minuti) della localit  in cui si trova la stazione.*

Coordonn es g ographiques (en degr s et minutes) de l'emplacement de la station. Geographical co-ordinates (in degrees and minutes) of the transmitter site.

3°) *Nominativo (indicativo di chiamata).*

Indicatif d'appel (signal d'identification).

4°) *Frequenza (kHz, MHz, GHz).*

Fr quence.

5°) *Classe di emissione, larghezza di banda necessaria, tipo di trasmissione (eventualmente telecomando).*

Classe d' mission, largeur de bande n cessaire et nature de la transmission (t l commande le cas  ch ant).

Class of emission, necessary bandwidth and decryption of transmission (telecommand where appropriate).

6°) *Potenza (W, kW, MW).*

Puissance.

7°) *Telemisura.*

T l misure.

Telemetering.

8°) *Inseguimento (di un satellite).*

Poursuite.

Tracking.

9°) *Amministrazione o compagnia di esercizio della stazione.*

Administration ou compagnie exploitante. Operating administration or company.

#### NOMENCLATURE DEI SERVIZI SPAZIALI

L'Unione Internazioanle delle Telecomunicazioni provvede alla preparazione di una nomenclatura delle stazioni destinate ai servizi spaziali ed ai servizi di radioastronomia che sono dislocate in tutto il globo, effettuandone periodicamente il relativo aggiornamento.

Per comodit  di quei lettori che fossero interessati a questi servizi precisiamo che detta nomenclatura   suddivisa in nove sezioni cos  ripartite (riportiamo le definizioni in quattro lingue):

1°) *Stazioni terrene (non terrestri) di telecomunicazione via satellite.*  
Station terriennes de

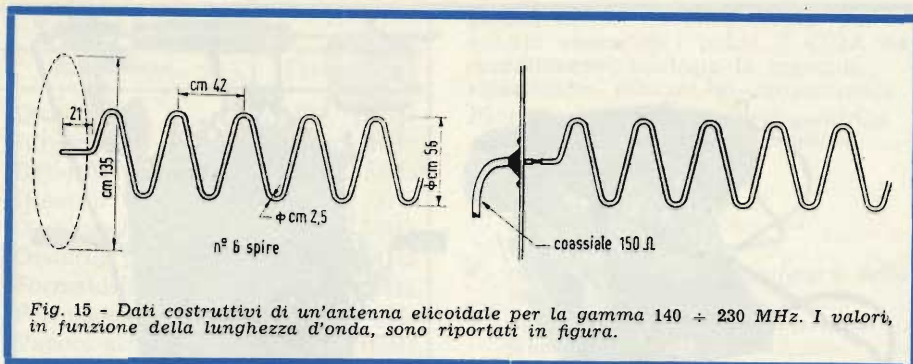


Fig. 15 - Dati costruttivi di un'antenna elicoidale per la gamma 140 ÷ 230 MHz. I valori, in funzione della lunghezza d'onda, sono riportati in figura.

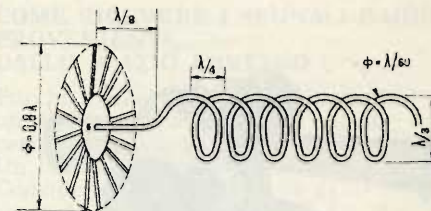


Fig. 16 - Valori relativi ad un'antenna elicoidale, adatta per la ricezione dei radorumori. Diametro riflettore =  $0,8 \lambda$ , distanza della prima spirale  $\lambda/8$ , diametro della spirale =  $\lambda/4$  (corrispondente alla circonferenza di una lunghezza d'onda) diametro del conduttore  $\lambda/60$ .

- télécommunications par satellites. Communication-satellite earth stations. Estaciones terrenas de telecomunicacion por satellites.
- 2<sup>o</sup>) Stazioni spaziali di satellite di telecomunicazione. Stations spatiales de satellite de télécommunication. Communication-satellite space stations. Estaciones espaciales de satelite de telecomunicacion.
  - 3<sup>o</sup>) Stazioni terrene di meteorologia via satellite. Station terriennes de météorologie par satellites. Meteorological-satellite space station. Estaciones terrenas de meteorologia por satelites.
  - 4<sup>o</sup>) Stazioni spaziali di satellite per meteorologia. Station spatiales de satellite de météorologie. Meteorological-satellite space stations. Estaciones espaciales de satelite de meteorologia.
  - 5<sup>o</sup>) Stazioni terrene di radionavigazione via satellite. Stations terriennes de radionavigation par satellites. Radionavigation-satellite earth stations. Estaciones terrenas de radionavegacion por satelites.
  - 6<sup>o</sup>) Stazioni spaziali di satellite per radionavigazione. Radionavigation-satellite space stations. Stations spatiales de satellite de radionavigation. Estaciones espaciales de satelite de radionavegacion.
  - 7<sup>o</sup>) Stazioni terrene di ricerca spaziale. Stations terriennes de recherche spatiale. Space research earth stations. Estaciones para la investigacion del espacio.
  - 8<sup>o</sup>) Stazioni spaziali di ricerca spaziale. Station spatiales de recherche spatiale. Space research space stations. Estaciones espaciales para la investigacion del espacio.
  - 9<sup>o</sup>) Stazioni di radioastronomia. Stations de radioastronomie. Radio astronomy stations. Estaciones de radioastronomia.

### SOLE E ONDE ELETTROMAGNETICHE

I principali fenomeni che si osservano sulla superficie Solare e che oltre a dar luogo alle radiazioni luminose hanno una certa influenza sul nostro pianeta si manifestano come macchie, facole e protuberanze che costituiscono la cosiddetta attività fotosferica e cromosferica. Tale attività ha come conseguenza

oltre che la variazione di propagazione caratteristica delle onde radio, che ormai tutti i lettori della nostra rivista conoscono, di provocare le variazioni giornaliere ed annue del magnetismo terrestre, variazioni rapide ed irregolari, dette tempeste magnetiche, la cui origine, pari a quella delle aurore boreali è attribuita alla emissione da parte del Sole di particelle che danno luogo alla ionizzazione delle regioni più elevate dell'atmosfera terrestre e che costituiscono le radiazioni corpuscolari.

La luce, come è noto impiega a percorrere la distanza media di 149.675.000 km, che separa il Sole dalla Terra in circa 8 min. 19 sec. Le protuberanze attive del Sole che subiscono l'influenza delle macchie solari, eruttive, spiraliformi, quiescenti sono delle masse luminose di idrogeno e calcio ionizzati. L'altezza massima osservata è di circa 1.700.000 km con una velocità media di 200 km (19-9-1928). Le facole, sono delle zone fotosferiche brillanti, associate alle macchie solari e costituite da nuclei molto luminosi detti flocculi.

I granuli costituiscono un reticolato molto fitto di formazioni brillanti (diametro medio 1000 km) della durata di qualche minuto e caratterizzano la turbolenza della fotosfera.

I pori sono invece delle zone meno luminose del fondo fotosferico, definiti dalla mancanza di granuli. Infine le macchie, che possono essere unipolari, bipolari e multipolari non sono altro che delle zone o gruppi di zone fotosferiche che hanno origine in genere da piccoli pori, sedi importanti di moti di gas di tipo vorticoso e nelle quali si manifestano dei campi magnetici anche intensi.

La fotosfera, che ha uno spessore medio di circa 400 km, è quello strato luminoso che delimita il globo solare ed in cui trovano sede le macchie e le facole.

Alla propagazione delle onde em, chi scrive ha dedicato recentemente ampio spazio in un libro pubblicato dalla JCE, comunque non resta che da confermare che essa è strettamente in correlazione con il numero delle macchie solari e quindi con la densità di ionizzazione degli alti strati della ionosfera.

Tenendo pertanto conto dell'attività ciclica solare e del numero medio delle macchie, se ne può dedurre, grosso

modo, quanto segue:

1<sup>o</sup>) la propagazione sulle gamme di frequenza fra i 6000 kHz ed i 12.000 kHz in genere è migliore, durante l'inverno, quando il numero delle macchie solari è basso. Ciò in relazione al minore assorbimento da parte degli strati ionosferici che sono interessati alla propagazione delle onde di questa lunghezza.

2<sup>o</sup>) nella gamma che va da 15.000 kHz a 60 MHz in genere si ha un'ottima propagazione quando il numero delle macchie solari è elevato e si mantiene buona quando tale numero non discende al disotto di 150.

3<sup>o</sup>) una propagazione abbastanza regolare si verifica, per le frequenze che non superano i 30 MHz quando il numero delle macchie non scende al di sotto di 120.

Si può dunque affermare che quando il numero delle macchie solari è molto basso la propagazione a grande distanza delle onde radio avviene prevalentemente usando delle frequenze al di sotto dei 15 MHz mentre può superare anche di 30 MHz quando il Sole è molto attivo.

### IL DX RADIOFONICO (seguito)

Proseguiamo, a favore degli SWL amanti del DX radiofonico, l'elenco di quei pochi paesi che eseguono delle speciali emissioni di questo genere. Inviando i relativi rapporti di ricezione alle Amministrazioni di tali emittenti, si riceveranno interessanti QSL e materiale vario. Il primo elenco è stato pubblicato in QTC n. 7-8 del corrente anno. Le ore sono indicate in GMT.

FINLANDIA - quindicinale alla domenica in inglese nelle emissioni World of Radio (informazioni Radio Finland, Box 95, 00251 HELSINKI).

GERMANIA RF - Duetsche Welle, Tedesco/Inglese: secondo sabato del mese alle ore 0840, 1044, 1240, 1440, 1740, 1940, 2210, 0040, 0140, 0340, 0540. Giapponese: terzo martedì del mese 1140 ÷ 1200. Spagnolo: ogni terza domenica del mese.

RADIO BERLIN INTERNATIONAL - RBI DX CLUB - inglese quindicinalmente, il lunedì in tutti i programmi.

SENDER FREIES BERLIN - Unser Kurwellen bummer! Ogni 4.o sabato 0945 ed ogni 4.a domenica, alle 0640.

SUDDEUTSCHER RUNDFUNK - ogni 4.o sabato, alle ore 1545.

DEUTSCHLANDFUNK - Inglese, DX



circle: martedì ore 1900; svedese: 1268 kHz, venerdì e sabato alle ore 2045; norvegese: martedì 2015; danese venerdì 1945; olandese: 3.0 lunedì alle ore 1825.

**OLANDA:** - R. Nederland Wereldomrep - DX Jukebox, 20 minuti dopo l'inizio della trasmissione, francese: martedì; spagnolo: venerdì e sabato 16 minuti dopo l'inizio della trasmissione, arabo: il martedì. **UNGHERIA** - R. Budapest - tedesco: sabato 1400 ÷ 1415; inglese: martedì e venerdì 1515 ÷ 1530; tedesco: mercoledì 1515 ÷ 1530; italiano: lunedì e giovedì 1515 ÷ 1530. Per il Nord America, inglese: mercoledì e sabato 0400 ÷ 0415, spagnolo: martedì e venerdì 0400 ÷ 0415. Inviando domanda a **RADIO BUDAPEST, Short wave Club, World-Wide, c/o DX programme BUDAPEST, Ungheria** è possibile far parte del **Radio Budapest Wave Club** il quale invia interessanti pubblicazioni. Per essere soci di questo club non è necessario effettuare alcun versamento. Occorre invece inviare almeno quattro rapporti di ricezione al mese, uno per ogni settimana, sulle trasmissioni di Radio Budapest. Una volta al mese, possibilmente l'ultima settimana del mese si dovrà inviare un rapporto su apposito **QUESTIONARIO SULL'ASCOLTO DELLE TRASMISSIONI DI RADIO BUDAPEST** fornito gratuitamente dal RBSWC.

Il Club può anche avere delle organizzazioni locali nei singoli paesi, città o quartieri. Il RBSWC invia ad ogni suo associato un **CERTIFICATO** di iscrizione, il **REGISTERED RB MONITORING-CALL**, stampe, moduli di ricezione, schede e pubblicazioni di **RADIO BUDAPEST**, materiale per il DX, consigli tecnici e così via. L'indirizzo a cui inviare le richieste è il seguente:  
**PROGRAMMA DX, RADIO BUDAPEST, Brody Sandor u. 5/7, 1800 BUDAPEST Ungheria.**

### QUALE SARA' LA LINGUA PER LO SPAZIO?

La matematica si può definire *come lo studio dei sistemi ipotetico-deduttivi*, poiché non dà una giustificazione dei suoi concetti primitivi, ma ne postula soltanto i rapporti logici. Nel suo sviluppo infatti ha generalmente un carattere logico-induttivo, nel suo assetto definitivo assume una veste deduttiva. Una prova ne sono i teoremi che ebbero una dimostrazione pratica molto tempo dopo la loro enunciazione. Motivi pratici condussero l'uomo primitivo a foggarsi un'aritmetica elementare ed una rudimentale geometria. Si può dunque affermare che la matematica è coeva della civiltà. Più propriamente si fa iniziare la matematica in senso proprio quando appare quale scienza dimostrativa che opera sui concetti su idee, costruendone e dimostrandone i nessi quantitativi, allorché l'indagine si rivolse ai numeri ed alle figure con

astrazione da qualsiasi problema pratico. In considerazione di quanto ciò, secondo gli studiosi di cibernetica e di semiologia, la matematica è da considerare una vera e propria lingua universale poiché le sue leggi sono valide sulla Terra ed in qualsiasi altro pianeta.

E' questa una teoria che ha trovato dei contestatori i quali affermano: e se vi fossero degli esseri che vivono in un mezzo fluido? Per loro non sarebbe più questione di matematica e di geometria. In effetti la nostra geometria sarebbe incomprensibile agli abitanti di un mezzo fluido. Comunque la matematica moderna si vale altresì di una serie di geometrie non euclidee per cui essa può essere considerata sufficientemente astratta e ricca da consentire l'esposizione di qualsiasi tipo di matematica e di geometria ad esseri molto diversi da noi. Da qui è nata l'idea che per comunicare con eventuali altri esseri che vivano al di fuori del nostro sistema solare ci si debba valere della matematica. Il primo sostenitore di questa teoria è stato un eminente matematico olandese, studioso di tipologia e di semiologia (cioè la scienza che si occupa dei segni linguistici). E' così nato il **LINCOS** (ossia **LINgua del COSmo**) che successivamente è stato ampliato e perfezionato.

La sua presentazione agli eventuali extra-terrestri dovrà seguire gli stessi principi che si usano per fare apprendere ai bambini la lingua materna, tenendo però presente che in questo caso non esiste la possibilità di ricorrere a delle immagini vere e proprie. Inizialmente si impartiranno le nozioni più elementari utilizzando, ad esempio come linguaggio l'alfabeto Morse che si presta particolarmente a questo scopo.

E' ovvio che in questo caso un punto (.) corrisponderà al numero 1, due punti (..) al numero 2 e così via.

Successivamente si introdurranno i concetti di più (+), meno (-) per (x), diviso (:), uguale (=), maggiore (>), minore (<), impiegando dei segni particolari per ogni significato.

Pertanto per esprimere il concetto che un numero è maggiore di un altro, ad esempio 3 è maggiore di 2 si trasmetterà il gruppo (... > ..). Se si fosse deciso di dare ad una linea (—) il significato di *maggiore di*, si trasmetterebbe pertanto (... — ..). Seguendo lo stesso principio si spiegheranno i concetti di minore e di uguaglianza. Così 3 è minore di 5, nel caso che minore fosse rappresentato dal segno (—) cioè linea punto si trasmetterà (... — .....). e se il segno di uguaglianza a sua volta fosse rappresentato da un punto ed una linea (.—) avremo che 3 = 3 cioè (... — ..).

Ciascun gruppo dovrà essere ripetuto più volte e ripetuto a prestabiliti intervalli. Lo stesso metodo

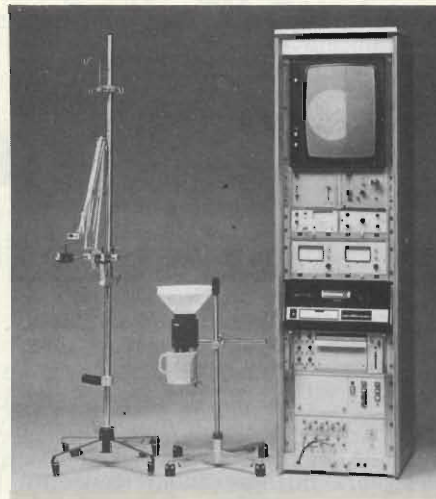


Fig. 17 - Il video al servizio della salute. Una modernissima apparecchiatura per il controllo di coloro che sono affetti da disturbi all'apparato urinario, costruita dalla DISA. Il registratore video con memoria, a cassette incorporate, opera insieme ad un registratore grafico a sei canali.

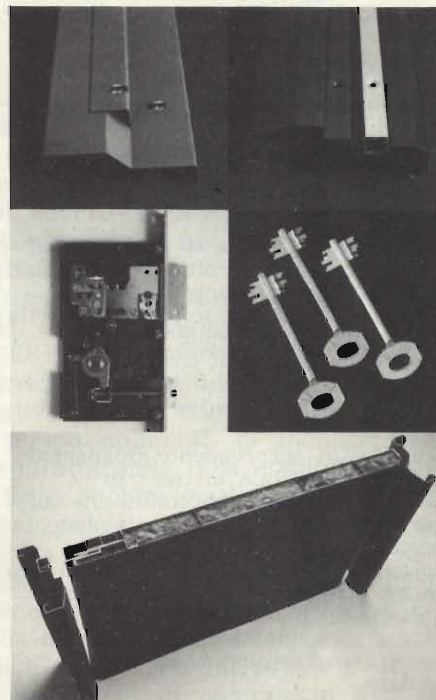


Fig. 18 - Possedete un televisore a colori SONY, un registratore video SONY, un complesso HI-FI SONY? Avete in casa vostra un capitale immenso? Proteggetelo con il Double Blade System realizzato da un'azienda che di sicurezza se ne intende la SCHINDLER.



Fig. 19 - Una QSL, di gran valore nominale ed artistico, che viene inviata da RADIO AUSTRALIA ai suoi ascoltatori? Abbiamo qualche dubbio in proposito-

ovviamente sarà seguito per esprimere il significato di addizione, sottrazione, moltiplicazione e divisione.

Secondo gli studiosi di questo sistema ed in prima linea, come detto, il Freidenthal l'insegnamento dovrà essere fatto in tempi molto lunghi e gli esercizi dovranno essere ripetuti. Successivamente il metodo LINCOS prevede anche l'insegnamento del codice binario, il più semplice possibile perché i nostri fratelli dello spazio... invece di dieci dita potrebbero averne 4, 6, 15!

Ciò avverrà nel seguente modo:

. = 1; .. = 10; ... = 11; .... = 100

Come si vede in questo caso (. = 10)

e non a 2 come nel sistema decimale.

L'autore del LINCOS passa quindi

all'algebra introducendo il concetto

di numero astratto.

$a + 100 > a + 10$

$a + 11 < a + 101$

Sempre con il LINCOS è possibile anche esprimere molte delle nostre regole di condotta e di cortesia introducendo in primo luogo il concetto di personaggio. Cioè un essere astratto che si intrattiene, sulla

matematica, con altri esseri astratti.

Il personaggio A pone un problema

al personaggio B, che risponde

esattamente. Un altro personaggio, C,

risponde invece in modo errato.

Si introduce pertanto il concetto

di esatto e di sbagliato al quale

viene fatto seguire quello di

bene e male.

Ad esempio A pone il problema, B

dà la soluzione corretta (esatto cioè

bene), C una soluzione sbagliata

(errata), D dà una soluzione corretta

ma troppo lunga (male ma non

errato). Questione di cortesia: A

pone la domanda a B, risponde C:

male perché la risposta doveva

darla B.

Con questo sorprendente linguaggio

è altresì possibile mettere in

evidenza il numero di coloro che sul

nostro pianeta si muovono, vedono,

percepiscono, come gli animali,

parlano, come gli esseri umani; si può

anche discorrere del comportamento

umano, della vita e della materia.

Siamo al limite della fantascienza?

Forse meno di quanto si possa

credere.

Non è forse vero che se mettiamo

insieme dei pargoletti italiani,

francesi, sovietici, americani, inglesi,

argentini, cinesi, giapponesi o di

qualsiasi altra parte del mondo, anche

se essi sono appena in grado di

esprimersi nella loro lingua dopo

brevissimo tempo riusciranno

ad intenderci perfettamente?

Perché dunque non dovremmo

riuscire a capirci con altri eventuali

esseri intelligenti che vivano

nell'Universo con quella lingua

universale che è la matematica!

Una lingua del genere, anche se non

identica a quella del LINCOS non è da

considerare neanche difficile da

realizzare: anzi pensiamo che essa

sia senz'altro delle più semplici.

Prendiamo ad esempio il tipo di

lingua internazionale che attualmente

sta affascinando gli studiosi

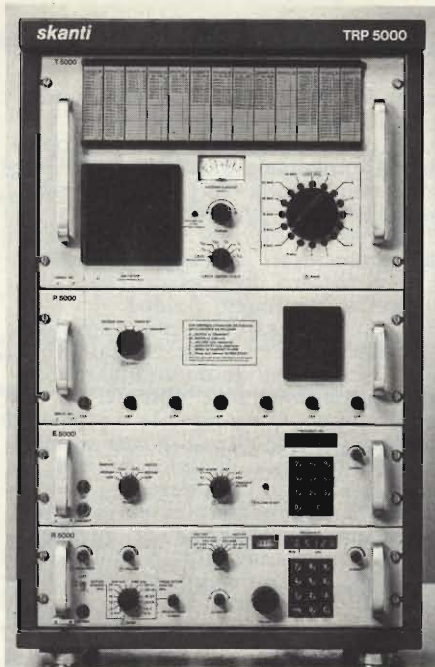


Fig. 20 - Un modernissimo rice-trasmittitore per i servizi commerciali in RTG e RF. Si tratta del modello TRP 5000 della SKANTI (in Italia lo fornisce la Società Italiana Radio Marittima). In trasmissione copre la gamma 1600 ÷ 27500 kHz, con 256 canali programmabili, in ricezione copertura continua nella gamma 10 kHz ÷ 30 MHz.

di tutto il mondo. Essa è notevolmente più complicata anche se viene presentata con una definizione quasi umana...

Si tratta della lingua dei sensi che dovrebbero consentire ai popoli di tutto il globo di capirsi senza dover ricorrere a delle traduzioni e che per adesso è stata elaborata a favore della tecnica.

La parola telefono in questo idioma si esprime con il semplicissimo gruppo: DWcMLQcTMachTURn.

Perché tutto ciò? Per il semplice fatto che telefono significa strumento per la trasmissione dell'informazione tramite l'elettricità. In altre parole comprende quattro semplici nozioni: strumento, trasmissione, informazione, elettricità.

M-ch = strumento, T-Rn = trasmissione, D-cM = informazione, L-cT elettricità.

La lettera A intercalata fra M-ch si riferisce alla classe di strumenti a cui appartiene il telefono. La lettera U, fra T-Rn significa che il telefono compie un'azione. La lettera W ci informa che il telefono agisce su D-cM ed infine la lettera Q significa che il telefono funge grazie all'elettricità!

Ai lettori giudicare se la lingua del cosmo non è molto più semplice di quella terrestre!

#### MODERNI RICE-TRASMETTITORI PER SERVIZI COMMERCIALI?

La SKANTI, rappresentata in Italia dalla S.I.R.M. ha realizzato un nuovo rice-trasmittitore per i servizi radiotelegrafici e radiotelefonici il quale copre la gamma 1600 ÷ 27500 kHz, con una potenza di uscita di 400 W, PEP, sintesi di frequenza con indicatore digitale avente la

risoluzione di 100 Hz. In trasmissione sono programmabili ben 256 canali, con scelta della frequenza tramite tastiera numerica (figura 20) mentre il ricevitore, a copertura continua, copre l'intera gamma che va da 10 kHz a 30 MHz.

Il valore della frequenza, scelto tramite la tastiera, è indicato da un visore a LED. I modi di funzionamento sono: simplex, duplex, semiduplex, A1, A2, A2H, A3, A3A, A3H, A3J, F1.

L'uso di tale apparato è molto semplice. In trasmissione si dispone la frequenza richiesta sulla tastiera.

Una lampadina spia indicherà automaticamente su quale posizione

occorre portare il commutatore

di banda. Eseguita tale operazione

è sufficiente regolare il comando

di sintonia, al fine di ottenere la

massima corrente di antenna.

Qualora si selezioni una frequenza

non programmata, o si porti il

commutatore in una posizione errata,

il TX viene neutralizzato

automaticamente e l'indicatore

digitale lampeggia.

Per quanto concerne la ricezione

si seleziona sull'apposita tastiera la

frequenza desiderata. Se non si

conosce il valore esatto della frequenza

che si deve ricevere, si predispose

la tastiera su una frequenza vicina

e quindi si ricerca la stazione

tramite la manopola di sintonia. Si

ottiene in questo modo un risultato

simile a quello di un VFO, però

con la precisione e la stabilità

caratteristica del sintetizzatore

di frequenza.

Allo scopo di evitare accidentali

deviazioni di frequenza il controllo

della sintonia può essere bloccato

elettronicamente.

#### EMISSIONI DALL'ESTERO COME RICEVERLE

Quasi tutte le amministrazioni che gestiscono le stazioni radiofoniche inviano, con regolarità, le loro schede di emissione a chi ne fa richiesta.

Diamo qualche indirizzo utile.

RADIO FRANCE INTERNATIONAL,

Boite Postale 9516, PARIS France.

Fare richiesta per ricevere

regolarmente l'HORAIRE GENERAL,

specificando nome, cognome,

indirizzo preciso e, possibilmente, età,

professione, nazionalità. Inviando un

apposito modulo compilato il quale

vi consentirà di ricevere con

regolarità, quanto richiesto.

RADIO NEDERLAND, P.O. Box 222,

1200 JG HILVESUM

Dietro richiesta verrà inviato

regolarmente un opuscolo con gli

orari dettagliati delle emissioni valevole

per sei mesi. Tale opuscolo può

essere richiesto nelle lingue

inglese, francese, spagnolo e tedesco.

RADIO AUSTRALIA, G.P.O. Box 428

G Melbourne, 3001 Australia

Dietro richiesta RADIO AUSTRALIA

invia regolarmente, per posta aerea,

una PROGRAM-GUIDE valevole

per tre mesi. Inviando rapporti

di ricezione contraccambia con

interessanti cartoline QLS.

Anche le registrazioni su nastro

sono gradite.

# Misuratori di campo con televisore incorporato

*In questo primo articolo esamineremo i misuratori di campo di produzione italiana. Presenteremo i modelli MC 775B della ditta T.E.S. (Tecnica Elettronica System) ed EP 736/A della ditta UNAOHM-Start. Di quest'ultimo tipo forniremo un'ampia descrizione dei circuiti elettrici e del funzionamento. Nella seconda parte dell'articolo, che verrà pubblicata in un prossimo numero di Selezione, oltre ad illustrare un esempio concreto di impiego dell'EP 736/A durante la messa in opera di un impianto di antenna, presenteremo alcuni misuratori di produzione straniera, reperibili anche in Italia. Intendiamo riferirci ai mod. MFK31 della ditta KATHREIN, SA3204-M-A della SIEMENS, e T III/A della PHILIPS.*

di A. Gozzi - prima parte

Molti amici antennisti hanno scritto alla nostra rubrica di «CONSULENZA TV» per chiedere consiglio nel superare le difficoltà cui vanno incontro durante il lavoro quotidiano.

I primi inconvenienti sono nati con l'occupazione incontrollata dei canali della banda V UHF da parte delle emittenti private straniere, tuttavia è soltanto da un anno circa che si è arrivati ad una situazione compromessa senza rimedio. Le diverse emittenti si fanno la guerra a suon di KW per sopraffare le concorrenti con lo scopo di ottenere una «audience» maggiore e di accaparrarsi in tal modo un maggior numero di commesse pubblicitarie. Siamo giunti al punto che talune stazioni si possono ricevere anche senza antenna. Ciò significa che la loro forza è talmente elevata che molti impianti già esistenti sono entrati in saturazione provocando fenomeni negativi quali la intermodulazione, il ronzio nel suono ecc. Si tenga inoltre conto che si hanno improvvisi cambiamenti di canale, scomparse di programmi, spostamenti geografici nella ubicazione dei trasmettitori e si avrà una idea concreta della impossibilità dei tecnici di effettuare impianti efficienti e con un funzionamento stabile nel tempo.

La maggior parte di questi inconvenienti nasce dal fatto che oramai l'intera banda V è intasata. Non soltanto i canali risultano tutti occupati, e noi sappiamo come il circuito d'ingresso del televisore non sia in grado di separare alla perfezione il canale sintonizzato da quelli adiacenti, ma capita spesso il caso di dover ricevere più programmi, provenienti da direzioni diverse, sullo stesso canale con la conseguenza di dovere adottare filtri di blocco sulle frequenze indesiderate. Si impone a questo punto, stante il fatto che l'entità dei segnali ricevuti va da poche decine di  $\mu\text{V}$  a diversi mV (millivolt), la necessità di equalizzare, vale a dire di rendere non troppo dissimili i segnali ricevuti dall'antenna a larga banda. L'operazione di equalizzazione è assai laboriosa ed è possibile ottenere risultati probanti soltanto se si dispone di una

adeguata strumentazione. La sola esperienza anche di molti anni di attività non è più sufficiente per districarsi in quello che si può considerare ormai un vero labirinto di onde elettromagnetiche. Occorre che ogni installatore si doti di ausili tecnici appropriati. In particolare viene ad essere indispensabile l'impiego del misuratore di campo. Per chi faccia l'antennista soltanto in modo saltuario può bastare un misuratore semplice come i tipi: EP 593 A della Unaohm, il modello MC 661 della TES, oppure il modello MC 26 della ditta Prestel, mentre per chi effettua installazioni in maniera continuativa risulta indispensabile avere un misuratore di campo completo di monitor per poter avere visione diretta della resa qualitativa dei diversi programmi. Sono pochissime le ditte che producono in Italia questo tipo di strumento. Da una rapida indagine condotta fra gli amici antennisti abbiamo constatato come la maggior parte delle loro preferenze si concentrino su due ditte, entrambe di Milano. Si tratta della ditta T.E.S. (Tecnica Elettronica System) che produce il modello MC 775B e della Unaohm Start che ha messo in commercio il tipo 736/A. Quest'ultimo misuratore di campo, oltre alla possibilità di controllare il video del programma da esaminare, permette di analizzare in un colpo solo l'intero spettro di frequenze presenti nella banda prescelta. Ciò è soprattutto utile quando si lavori sulla banda V UHF in cui sono situate tutte le emittenti TV private e straniere. Con il misuratore EP 736 c'è pure la possibilità di espandere lo spettro sino a poter osservare un numero ridottissimo di frequenze portanti, la qual cosa è di notevole aiuto quando si debba equalizzare una stazione e non si voglia nello stesso tempo danneggiare le emittenti situate nelle immediate adiacenze. Questo strumento è al momento il più avanzato dal punto di vista tecnico e funzionale. Ed è per questa ragione che l'abbiamo preso ad esempio in questo articolo che si rivolge a tutti gli installatori di antenne che vogliono operare in modo professionale, lasciando da parte il

## SCHEDA TECNICA DELL'EP 736 DELLA UNAOHM

<b>Sigla modello</b>	: EP 736 - EP 736 A
<b>Fabbricante</b>	: UNAOHM - Plasticopoli, Peschiera Borromeo (MI)
<b>Codice GBC</b>	: TS 3373-04
<b>Funzione</b>	: Misuratore di campo con monitor televideo ed analizzatore di spettro
<b>Dimensioni max.</b>	: 240x170x260 mm. (vedere la fig. 1)
<b>Peso</b>	: 5 Kg circa

### CARATTERISTICHE ELETTRICHE

<b>Frequenza</b>	: due gamme VHF, da 48 a 82 MHz e da 175 a 230 MHz
<b>Precisione in freq.</b>	: Una gamma UHF da 470 a 860 MHz : $\pm 1\%$ del valore letto (con comando Fine Tuning al centro)
<b>Sensibilità</b>	: da 20 dB $\mu$ V a 130 dB $\mu$ V in dieci portate. (10 $\mu$ V $\div$ 3 V)
<b>Precisione in sensib.</b>	: a 20 °C ed usando il diagramma di correzione allegato ad ogni apparec- chio: entro $\pm 2$ dB nelle bande I e III e $\pm 4$ dB nelle bande IV e V
<b>Metodo di misura</b>	: indicazione del valore di picco dei segnali di sincronismo mediante ban- da luminosa sullo schermo del tubo a RC
<b>Analizzatore di spettro</b>	: rivelatore panoramico di tutte le portanti presenti nella gamma inse- rita. Possibilità di esaminare piccole porzioni della gamma. (Posizione EX- PANSION)
<b>Monitor Impedenza di ingresso</b>	: con tubo a raggi catodici da 6"
<b>Controllo</b>	: 75 ohm asimmetrici
<b>Uscita BF</b>	: diretto dell'immagine e del suono
<b>Alimentazione</b>	: potenza massima 200 mW
	: 220 V oppure 240 Vca $\pm 10\%$ 50 Hz; 12 Vcc mediante l'inserzione del con- tenitore BH34 completo di batterie.
<b>Accessori in dotazione</b>	: Un cavo di alimentazione C80 : Adattatore BNC/DIN P80 : Manuale di istruzione : Fusibile da 3,15 A-F (Rapido) : Fusibile da 2 A (Semiritardato)

### Accessori a richiesta:

Adattatore 300/75 P43D	
Antenna universale VHF+UHF P93	
Contenitore accumulatori e carica-batterie BH34	TS 3481-04
2 batterie 3FX4S	II 0907-23
Filtro PB 250 MHz P72A	
Attenuatore da 20 dB P74	
Inseritore della cc P121	TS 3480-07
Borsa per il trasporto	TS 3481-03

### Cod. GBC

### Prezzi:

Misuratore di campo EP 736	circa <b>960.000</b> lire
Batterie complete di contenitore e regolatore di carica	circa <b>120.000</b> lire
Borsa per il trasporto	circa <b>60.000</b> lire

**N.B.** I prezzi qui esposti hanno un valore puramente indicativo per dare un'idea di quanto possa venire a costare l'intero equipaggiamento strumentale. Eventuali variazioni potranno verificarsi senza che delle stesse si possa far carico a chi ha redatto l'articolo.

### Avvertenze:

Secondo il disposto delle norme CEI (Comitato Elettrotecnico Italiano) n. 66-1/318 le caratteristiche espresse nella presente scheda con valori numerici e relativi campi di tolleranza sono da ritenere vincolati per il costruttore mentre quelli di cui non è indicata la tolleranza sono da ritenere puramente indicativi e rappresentano la media della produzione. Inoltre, le illustrazioni e gli schemi elettrici inseriti in questo articolo sono da ritenersi puramente indicativi in quanto il costruttore si riserva il diritto di modificare la produzione senza aggiornare il manuale d'istruzione.



*Il nuovissimo misuratore di campo EP 736/A della Unaohm-Start con monitor televisivo ed analizzatore di spettro.*

troppo empirismo e la troppa improvvisazione che ancora imperano in questo tipo di attività. Dell'EP 736 forniremo la descrizione del funzionamento elettrico affinché ogni operatore abbia perfetta coscienza delle capacità dello strumento che si trova a dover adoperare, così come verranno descritte modalità d'impiego tratte dall'uso quotidiano che noi stessi ne facciamo, sempre nello spirito della nostra rubrica che tende a privilegiare la concretezza che deriva dall'esperienza alla astrattezza delle trattazioni teoriche che non hanno riscontro nella realtà quotidiana.

## PRESENTAZIONE DELL'EP 736 DELL'UNAOHM START

Il misuratore di campo progettato per soddisfare tutte le esigenze del tecnico installatore di antenne, grazie al fatto di avere il televisore incorporato che permette il controllo, sia pure soggettivo, della qualità del segnale ricevuto, costituisce un ottimo ausilio anche nel lavoro di installazione dei televisori.

Esso è capace di fornire ogni dato utile alla corretta esecuzione di un impianto di ricezione; più precisamente è capace di misurare l'intensità di un campo elettromagnetico e di conseguenza, l'intensità del segnale inviato all'ingresso del televisore.

La possibilità, poi, di analizzare totalmente lo spettro di frequenze relativo alla gamma di funzionamento o, in posizione EXPANSION, una parte di questa, si rivela preziosa per l'installatore che, ancora prima di realizzare l'impianto è in grado di valutare la presenza di ogni emittente TV, la sua frequenza, la distanza tra le diverse stazioni ed i conseguenti pericoli di interferenze; tutti elementi questi il cui valore è ben noto al moderno installatore che si trova di fronte il fiorire di emittenti private in ogni zona del territorio.

Il misuratore di campo EP 736 è costituito da un completo televisore che forma parte integrante dello strumento stesso.

Il circuito relativo al misuratore di campo è costituito da un attenuatore d'ingresso, da un gruppo sintonizzatore, seguito da un attenuatore a scatti a media frequenza seguito a sua volta da un amplificatore selettivo a banda stretta.

Ulteriori attenuatori da 20-40-60 dB sono inseriti prima del gruppo sintonizzatore su ingressi separati, in modo da estendere il campo di misura fino a 130 dB  $\mu$ V. (3 V).

Completa il circuito di misura un interessantissimo circuito elettronico che genera una banda luminosa sullo schermo del tubo a RC, la cui lunghezza è proporzionale all'ampiezza del picco di sincronismo del segnale ricevuto.

L'apparecchio può essere alimentato in due diversi modi: dalla rete, mediante una corrente alternata avente una tensione di 220 V o di 240 V a 50 Hz; oppure in corrente continua a 12 V tramite gli accumulatori contenuti nell'apposita custodia. Le batterie, fornite a richiesta, sono del tipo «Sonnenschein» 3 FX 4S; in caso di sostituzione è bene attenersi al tipo originale.

## AVVERTENZA

In sede di collaudo dello strumento, viene compilata una tabella di correzione della sensibilità in funzione della frequenza, la quale, allegata all'apparecchio attorno al comando di sintonia (3), mette in condizione l'operatore di ottenere delle misure con maggiore precisione.

La correzione della misura si ottiene sommando o sottraendo dal livello indicato dallo strumento tanti dB quanti indicati, per quella frequenza, dal diagramma.

## Commutazione a diodi PIN

Prima di iniziare la descrizione del funzionamento dei diversi circuiti che compongono il misuratore di campo, vogliamo spendere qualche riga per illustrare un particolare sistema di commutazione a diodi di cui si fa largo uso nell'EP 736. Si tratta di un metodo di commutazione che potremo definire «servocomandato», in quanto i deviatori meccanici hanno soltanto il compito di fornire tensioni continue di opposte polarità a dei diodi PIN posti all'ingresso dei circuiti che occorre inserire o disinserire. Così, come dimostra chiaramente la figura 2, il deviatore meccanico (si tratta in genere di un pulsante da azionare ma-

nualmente dall'esterno) fornisce alternativamente una tensione negativa o positiva sul punto centrale del circuito al quale viene applicato il segnale da deviare. A seconda della polarità della tensione applicata, diventa conduttivo ora uno ora l'altro diodo PIN, ripristinando la conduzione verso il circuito che interessa introdurre. L'adozione di questo ingegnoso meccanismo è molto vantaggioso. Innanzitutto, è possibile sistemare i commutatori anche a notevole distanza dai circuiti interessati; specialmente nel caso in cui siano in gioco alte frequenze, questo permette di evitare l'andirivieni di cavi schermati e di diminuire comunque la possibilità di inneschi o di instabilità di funzionamento. Inoltre, è possibile adottare deviatori meccanici di dimensioni più ridotte, il che permette di progettare apparecchiature più compatte e meno sog-



Fig. 1 - Ecco come appare l'EP 736 chiuso nella apposita borsa di trasporto. Le sue dimensioni sono di cm. 50x35x25. Il peso è di circa 5 kg. senza batterie

## SCHEDA TECNICA DELL'MC 775 B DELLA T.E.S.

<b>Sigla del modello</b>	: MC 775B
<b>Fabbricante</b>	: T.E.S. (Milano). Via Moscova 40/7
<b>Codice GBC</b>	: TS 3228-00
<b>Funzione</b>	: Misuratore di campo con monitor televisivo incorporato
<b>Dimensioni max.</b>	: 280x180x320 mm.
<b>Peso</b>	: Kg. 8,5 completo di batterie.

### CARATTERISTICHE ELETTRICHE

<b>Frequenza</b>	: banda I da 48 a 90 MHz con continuità : banda III da 170 a 260 MHz con continuità : banda IV da 460 a 600 MHz con continuità : banda V da 600 a 860 MHz con continuità
<b>Precisione in freq.</b>	: migliore dei $\pm 2\%$
<b>Sensibilità</b>	: da 50 $\mu$ V a 0,1 V con continuità fino a 1 V con attenuatore est. A 661-D
<b>Precisione in sensib.</b>	: entro $\pm 3$ dB in VHF : entro $\pm 6$ dB in UHF
<b>Metodo di misura</b>	: indicazione per mezzo di indice su scala tarata in $\mu$ V : con tubo a raggi catodici da 6"
<b>Monitor Impedenza di ingresso</b>	: 75 ohm asimmetrici



Il misuratore di campo con televisore modello MC 775B della ditta TES.

<b>Controllo</b>	: diretto dell'immagine e del suono
<b>Alimentazione</b>	: dalla rete: 220 VAC 50 Hz - 12 Vcc mediante l'impiego di due batterie ricaricabili tipo B 775/B da 6 V 2,6 A. Autonomia di funzionamento intermittente: 1 ora circa.
<b>Prezzo indicativo</b>	: circa L. 625.000 senza batterie.
<b>Accessori a richiesta</b>	: attenuatore coassiale 20 dB mod. A661 D : Balun 75/300 ohm modello B 661 D : Inseritore DC mod. 775/B.

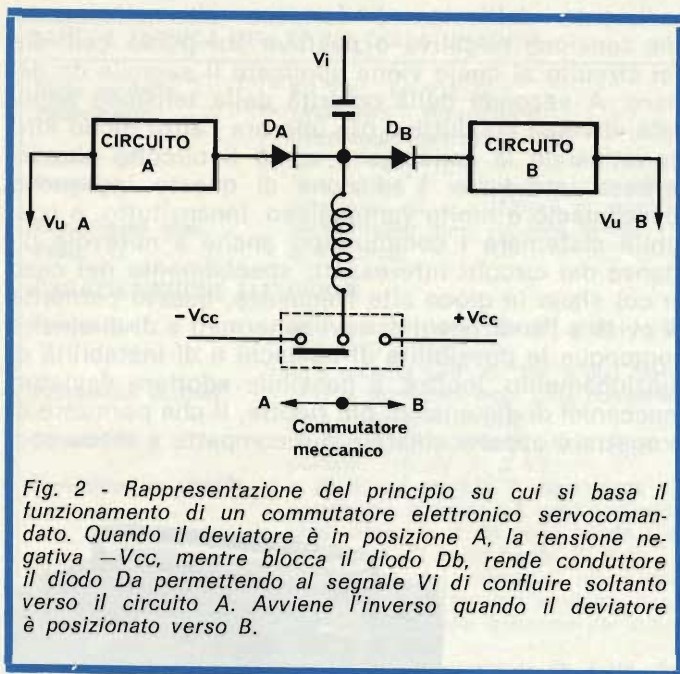


Fig. 2 - Rappresentazione del principio su cui si basa il funzionamento di un commutatore elettronico servocomandato. Quando il deviatore è in posizione A, la tensione negativa  $-V_{cc}$ , mentre blocca il diodo  $D_b$ , rende conduttore il diodo  $D_a$  permettendo al segnale  $V_i$  di confluire soltanto verso il circuito A. Avviene l'inverso quando il deviatore è posizionato verso B.

gette a guastarsi. Ciò è tanto più vero per l'EP 736 se si tiene conto che proprio per la sua versatilità d'impiego e per le molte funzioni esercitate, ha necessità di effettuare un gran numero di commutazione sia per quanto riguarda le tensioni continue di alimentazione e di comando, sia per ciò che concerne lo smistamento delle tensioni ad alta frequenza.

## Il circuito elettrico

Nel proseguimento della descrizione del funzionamento elettrico dell'EP 736, ci riferiremo a seconda dei casi allo schema a blocchi di fig. 3 e a quello elettrico di fig. 4.

La discesa di antenna va applicata ad uno dei quattro connettori BNC d'ingresso contrassegnati con le sigle 0 dB, 20 dB, 40 dB, 60 dB. In genere, il terminale del cavo coassiale è corredato di uno spinotto DIN avente il diametro di 9 mm, con il quale è possibile applicare il segnale televisivo direttamente alla presa di ingresso del televisore. Per adattare il connettore BNC dello strumento al suddetto spinotto, si impiegherà come tramite l'apposito adattatore BNC/DIN denominato P 80 e fornito come accessorio in dotazione allo strumento.

Quando l'operatore ignora l'intensità del segnale che sta per misurare, sarà bene che questi venga applicato direttamente al gruppo varicap, ciò che si ottiene scegliendo l'ingresso non attenuato (0 dB). A fianco di questa presa, è presente un pulsantino che viene azionato quando si inserisce il terminale di antenna. Questo pulsante aziona un microswitch che polarizza i diodi di un commutatore elettronico il quale esclude completamente i circuiti relativi alle altre tre prese attenuate in caso di ingresso diretto. Lo stesso deviatore, permette di escludere la presa diretta quando si entri su un connettore che comporta attenuazione.

Tutta l'unità d'ingresso comprendente i quattro connettori, il microswitch, il commutatore elettronico, i circuiti di attenuazione e il demiscelatore VHF-UHF è montata su un'unica basetta stampata e contenuta

in uno schermo che impedisce perdite ed inneschi. Come sopra detto, si consiglia di iniziare dall'ingresso a 0 dB e di passare successivamente agli ingressi attenuati soltanto se il segnale ricevuto dimostra di portare l'apparecchio in saturazione.

L'alta frequenza che esce dall'unità d'ingresso è così spartita su due vie: da una parte i segnali delle bande VHF, I e III e dall'altra quelli relativi alle bande IV e V dell'UHF. I rispettivi cavetti schermati sono applicati al gruppo sintonizzatore a diodi varicap della Philips. Questa marca è stata scelta perché unisce stabilità di funzionamento ad una eccellente linearità per quanto riguarda i rapporti freq. oscill./tensione di varicap, segnale AF in uscita/ segnale AF in ingresso.

L'amplificazione del sintonizzatore è regolata da una tensione CAS (controllo automatico di sensibilità) prodotta dal modulo IF/TV, quando lo strumento viene impiegato come televisore, mentre quando esso è usato come misuratore, il circuito di ingresso è polarizzato con una tensione fissa. L'uscita del gruppo sintonizzatore, viene smistata alla media frequenza del televisore (IF/TV) oppure alla media frequenza a 38,9 MHz (IF/TEST) a seconda se l'EP 736 viene usato come monitor oppure come strumento di misura e di indagine spettrografica. Ad operare la scelta della via da seguire, l'operatore concorre con la pressione dei tasti di funzione PICTURE (13) - MEASURE (14) - PANORAMIC (15) - EXPANSION (16).

Internamente allo strumento, tutte le commutazioni relative alla messa in funzione dei circuiti interessati per ciascuna funzione, vengono prodotte dall'«UNITA' SELEZIONE FUNZIONI». Si tratta di un modulo che contiene una vera centrale elettronica per la raccolta e lo smistamento di collegamenti che portano tensioni negative o positive, segnali di alta e bassa frequenza, inserzione o disinserzione di componenti. La pressione sui pulsanti esterni serve soltanto da servocomando in quanto le vere commutazioni si svolgono elettronicamente. Tanto per fare un esempio, quando si preme il tasto PICTURE (13), si svolgono contemporaneamente le seguenti operazioni: il deviatore S1 manda la media frequenza che esce dal gruppo varicap all'ingresso della media frequenza del televisore (IF/TV) bloccando la via che porta (tramite l'attenuatore a scatti) all'ingresso dell'IF TEST (media frequenza strumento) la quale viene in questo modo esclusa; nello stesso tempo, tutti i circuiti che non riguardano il funzionamento come televisore vengono privati della tensione continua di alimentazione; altra commutazione: la tensione di CAS prodotta dal modulo IV/TV, viene collegata al circuito di ingresso del gruppo per controllarne il guadagno in funzione del segnale di ingresso. Questa tensione assume un valore fisso quando si premono gli altri tre tasti relativi al Measure, al Panoramic e all'Expansion.

## 2. Funzione misuratore di campo

Quando si preme il tasto denominato MEASURE (14), l'unità di selezione funzioni provvede ad escludere la media frequenza del televisore (IF/TV) e a deviare l'alta frequenza verso un attenuatore elettronico azionato esternamente da quattro pulsanti (5) e funzionante secondo il già citato sistema della commutazione a diodi. Vengono in tal modo inclusi progressivamente dei filtri a pi greco che introducono

una attenuazione del segnale in ingresso di 0-10-20-30 dB rispettivamente. Ciò permette, in aggiunta all'attenuatore a connettori posto all'ingresso dello strumento (1) di ottenere una diminuzione complessiva del segnale applicato di  $60 + 30 = 90$  dB. Se si tiene conto che il misuratore di campo è in grado di controllare segnali fino a  $40 \text{ dB}\mu\text{V}$ , se ne deduce che lo strumento può arrivare a misurare tensioni fino a  $90 + 40 = 130 \text{ dB}\mu\text{V}$ , vale a dire  $3.000 \text{ mV}$  o, per dare una idea più realistica delle possibilità dello strumento, di una tensione d'ingresso di ben  $3 \text{ V}$ !

Si consiglia di iniziare la misura con l'attenuatore premuto in posizione 0 dB e passare successivamente ai valori più alti soltanto in caso di necessità. Ritornando allo studio del circuito, diremo che la media frequenza che esce dall'attenuatore a pi greco, viene fatta affluire ad uno speciale circuito di media frequenza a banda stretta (1 MHz circa) tarato sulla portante video a  $38,9 \text{ MHz}$ . Questa è contenuta in un modulo denominato IF/TEST. La restrizione della banda passante, permette di aumentare di molto la sensibilità globale del misuratore di campo il quale, come si è già detto, può misurare segnali fino a  $3 \text{ V}$ .

La media frequenza è seguita da un rivelatore di picco il quale riferendosi agli impulsi di sincronismo, dà una misura che è indipendente dalla modulazione video, ciò che potrebbe provocare errori di lettura variando il tipo di trasmissione in onda al momento della misura. All'uscita del modulo IF/TEST, entra in funzione un particolare circuito abbastanza complesso il quale concorre sia a determinare la valutazione del

segnale in esame, sia a produrre un segnale composito che permette la visione della banda bianca nella zona superiore dello schermo, banda la cui estensione dà una idea dell'intensità del segnale misurato. Una tabella di correzione denominata Reading Correction compilata in produzione su ogni singolo strumento, permette di ottenere misure di sufficiente precisione:  $\pm 2 \text{ dB}$  per le gamme VHF e  $\pm 4 \text{ dB}$  relativamente alla gamma UHF.

### 1. Funzione monitor

Premendo il tasto di funzione chiamato PICTURE (13), l'EP 736 si comporta come un normalissimo televisore, salvo che per un particolare: qui, il controllo di sintonia esplora la banda interessata senza soluzione di continuità. La centratura della stazione che interessa esaminare, la si ottiene di volta in volta, ruotando il doppio potenziometro (3) e per quanto riguarda la correzione fine della sintonia, il comando (12). Il potenziometro preleva la tensione da inviare ai vari capi del gruppo, da una alimentazione stabilizzata di  $30 \text{ V}$  appositamente creata rettificando un impulso prelevato dal trasformatore di riga. La tensione pulsante ottenuta viene quindi filtrata e stabilizzata da un diodo zener. Un normale circuito CAS, permette una visione non saturata per un'ampia gamma di segnali d'ingresso.

L'antenna andrà innestata dapprima sul connettore 0 dB (ingresso diretto). Se il monitor rivela la presenza di effetto neve, è segno che il segnale in ingresso è troppo debole ed occorre amplificarlo

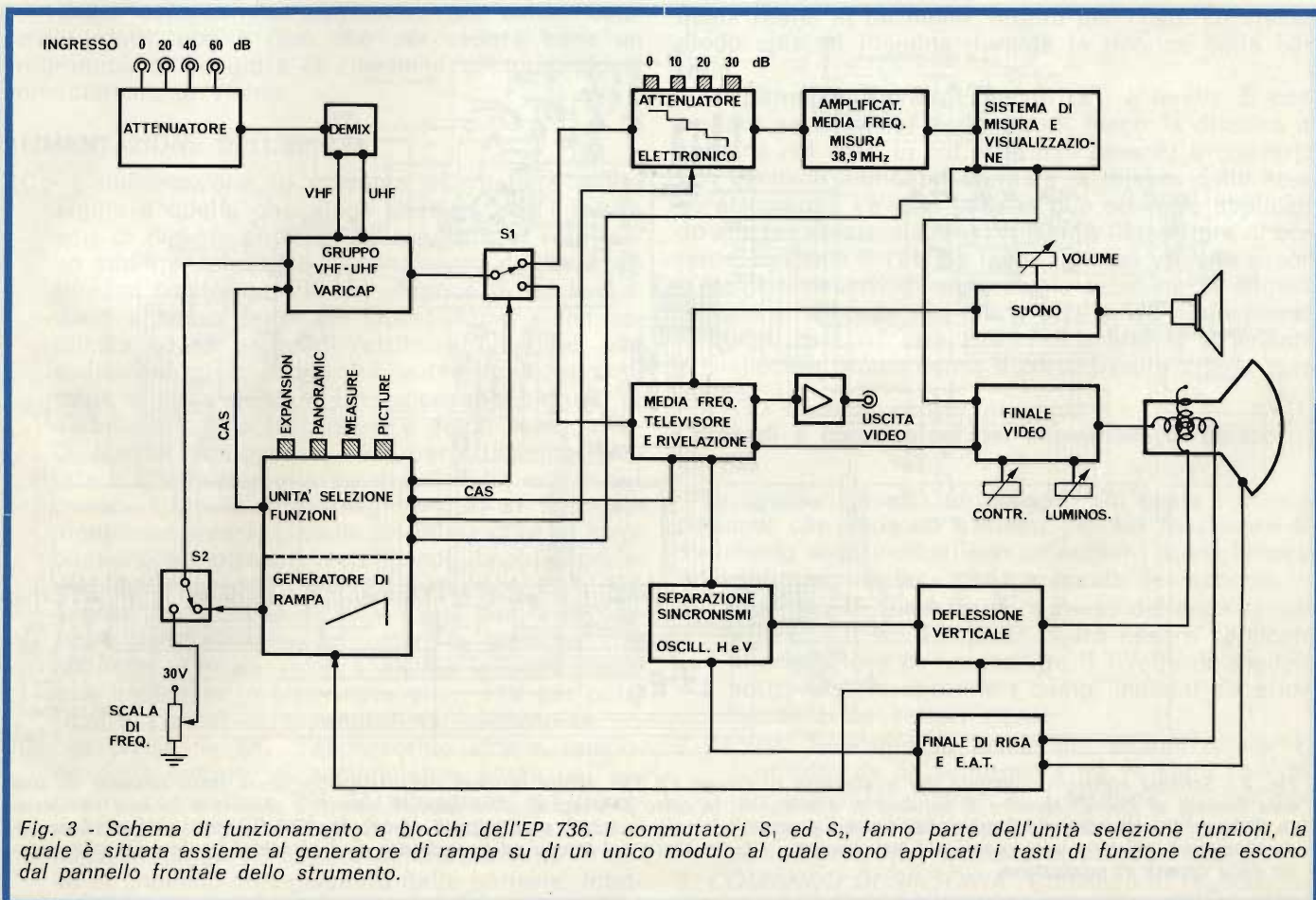


Fig. 3 - Schema di funzionamento a blocchi dell'EP 736. I commutatori  $S_1$  ed  $S_2$ , fanno parte dell'unità selezione funzioni, la quale è situata assieme al generatore di rampa su di un unico modulo al quale sono applicati i tasti di funzione che escono dal pannello frontale dello strumento.

se lo si vuole sfruttare commercialmente. Nel caso, invece, che già sullo 0 dB si abbiano accenni di saturazione, si è certamente in presenza di una emittente estremamente forte ed occorre attenuarla di 20/40/60 dB a seconda della necessità. In caso di guasto della sezione MONITOR, occorrerà dapprima verificare il funzionamento della unità di selezione funzioni. In seguito, si agirà come se ci si trovasse innanzi ad un normale televisore. Qualora il difetto risieda su un modulo, non è difficile asportarlo e farlo sostituire dal fabbricante con un altro in perfetta efficienza.

La funzione Picture dell'EP 736, permette di verificare la resa video ed audio dell'impianto d'antenna. In particolare si potrà controllare se l'immagine sia inficiata o meno da disturbi, effetto neve, aloni, riflessioni d'immagine o qualsiasi altra causa che impedisca una visione pulita e gradevole. Si tenga conto nella valutazione di questi inconvenienti che si ha a che fare con uno schermo di soli 6" e che gli stessi vengono esaltati nella normale ricezione con apparecchi aventi cinescopi con schermi molto più ampi. Oltre alla resa video, lo strumento dà una idea molto fedele di quale potrà essere la riproduzione del sonoro. Quest'ultimo può venire notevolmente disturbato quando l'impianto fornisca intermodulazione, interferenze, ricezione incompleta a causa della presenza di grossi ostacoli nel tragitto delle onde dal trasmettitore all'antenna ricevente. Il misuratore di campo dispone anche di una uscita VIDEO, prelevata dopo la rivelazione. Ciò permette di controllare me-

diate l'ausilio di un oscilloscopio, che gli amplificatori del centralino non comprimano i sincronismi dell'involuppo video. Qualora ciò si verifichi, è segno che si è in presenza di amplificatori al cui ingresso sono stati applicati segnali troppo intensi, tali da mandare in saturazione i transistori. Una opportuna attenuazione dei segnali applicati, varrà a permettere agli amplificatori di lavorare linearmente e ad eliminare l'inconveniente di cui si parla. Una compressione dei sincronismi, comporta, infatti, una noiosa instabilità dell'immagine TV.

### 3. Analizzatore di spettro. Panoramic

Premendo il tasto (15), lo strumento funziona come un analizzatore di spettro. In questo caso, esso funziona come un oscilloscopio, alla stessa stregua di quando si esegue la taratura di media frequenza in un televisore, oppure quando si controlla la resa globale di un qualsiasi amplificatore. Salvo che, in questo caso, lo sviluppo delle curve è orizzontale invece che verticale. Viene inviato al gruppo sintonizzatore una tensione a dente di sega (rampa) variabile da 0 a 30 V. Ciò permette all'apparecchio di ricevere in velocissima sequenza tutte le portanti ricevute nella gamma interessata. Sono così visibili gli spettri di frequenza di ogni programma ricevuto, si hanno in pratica tre picchi: quello determinato dalla portante video, quello prodotto dalla portante suono e, a ridosso di questo, un picco più piccolo relativo alla portante di colore quando si è in presenza di trasmissioni a colori. Il generatore di rampa o di dente

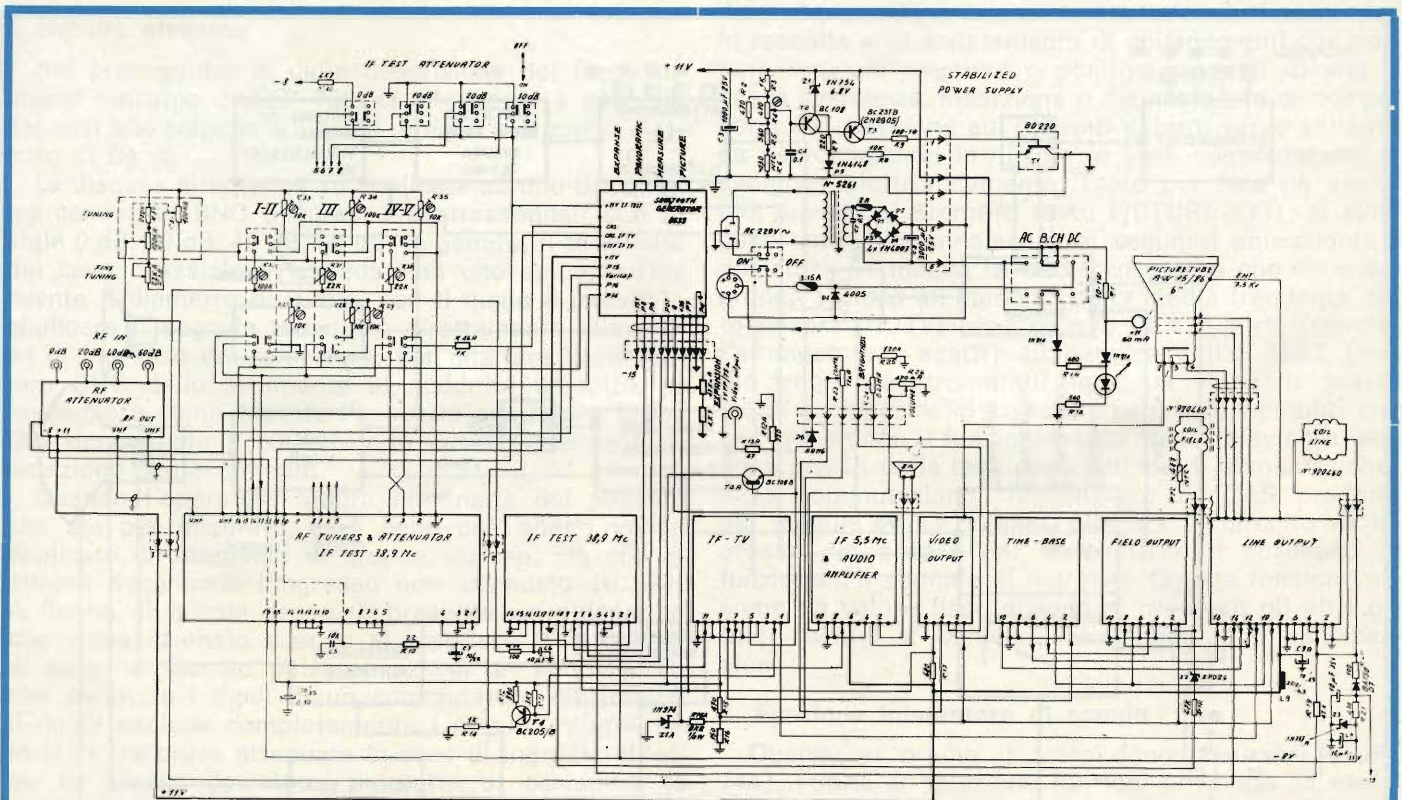


Fig. 4 - Schema elettrico completo del misuratore di campo EP 736. Molte funzioni circuitali affini sono state raccolte su una sola basetta al fine di favorire il servizio di assistenza. In tutto si tratta di nove moduli inseriti a pressione su una contattiera di base. Il sistema modulare, ormai universalmente adottato in tutti i montaggi di elettronica fine, permette di ottenere apparecchiature più compatte, con un funzionamento più costante nel tempo ed uguaglianza di prestazioni fra le unità che escono dalla catena di produzione.



di sega porta la sigla 8533 ed è situato nello stesso modulo che comprende l'unità di selezione funzioni. Durante l'impiego come analizzatore di spettro, il segnale all'uscita del gruppo segue la stessa via che percorre quando lo si impiega come misuratore di campo, con una significativa variante messa in opera nel circuito di rivelazione.

Quando lo strumento funziona come misuratore dell'intensità di campo, la rivelazione è di cresta a livello degli impulsi di sincronismi per dare una lettura che non dipenda dall'immagine video, mentre nel caso di utilizzo come analizzatore di spettro, la rivelazione ha una costante di tempo più debole in modo da poter seguire l'intensità di tutte le emittenti presenti nella gamma, forti o deboli che siano.

Questo accorgimento ha anche, d'altra parte, un lato negativo che è quello di fornire uno spettro di frequenze ad intensità variabile col variare della modulazione video. E' per questa ragione che le striscie relative alle portanti video sono fluttuanti, mentre quelle che riguardano la portante audio che è modulata in frequenza, appaiono notevolmente più stabili.

#### 4. Analizzatore di spettro. Expansion

Premendo il tasto EXPANSION (16) si ha la possibilità di variare l'entità della tensione da inviare ai varicap. In tal modo, agendo sul potenziometro (17) si ha la possibilità di ridurre l'escursione di frequenza dello spettro esaminato, riducendo con questo il numero dei canali riprodotti sullo schermo. Ciò risulta di grande utilità quando si sta equalizzando un canale e si vuole controllare nello stesso tempo eventuali conseguenze sui canali adiacenti. Infatti, non è raro che per vedere bene un programma si peggiora la ricezione del programma immediatamente vicino.

### ALIMENTAZIONE DELL'EP 736

AC - L'alimentazione in corrente alternata è molto simile a quella che viene adottata per i televisori di piccola potenza. La tensione di rete viene adottata, mediante l'azionamento dell'interruttore, al trasformatore che dispone di un secondario a bassa tensione. Quest'ultima viene applicata ad un ponte di rettificatori a diodi alla uscita del quale è disponibile una tensione continua di circa + 15 V. Un successivo circuito di stabilizzazione a transistori e diodo zener, riduce questa tensione a + 11V perfettamente livellata e insensibile alle variazioni della rete e del carico. Tutte le altre tensioni utili al funzionamento dei diversi circuiti del misuratore di campo vengono ottenute rettificando impulsi prelevati sul secondario del trasformatore EAT. Tra queste, la tensione di 30 V usata per la regolazione della sintonia del tuner, la tensione che alimenta il finale video e alcune tensioni negative impiegate in alternativa ai + 11V per polarizzare i diodi di commutazione elettronica.

DC - In posizione DC, l'apparecchio riceve tensione dalla batteria di accumulatori posta nell'apposito contenitore BH 34 alloggiato sul fondo del mobile dell'EP 736. Il diodo 4005 ha la funzione di proteggere i circuiti dello strumento in caso di anomalo collegamento delle batterie. Infatti, qualora le polarità risultassero invertite, il dio-

do 4005 verrebbe polarizzato direttamente, cortocircuitando in modo netto la sorgente di energia. Come conseguenza di ciò, il fusibile da 3,15 A brucerebbe istantaneamente, salvando in tal modo i circuiti posti a valle.

BATT. CH. - In posizione BATTERY CHARGING, l'uscita in continua del ponte di raddrizzatori, viene separata dagli altri circuiti e convogliata verso il contenitore delle batterie BH 34. La tensione di carica viene portata al capo positivo degli accumulatori attraverso un regolatore di tensione a transistori che può venire azionato per controllare il grado di carica delle celle al Ni-Cd. Come si regola la tensione di ricarica delle batterie? Si misurerà la tensione da applicare alle batterie, dopo di avere staccato queste ultime e collegato al loro posto un simulatore di carico costituito da una resistenza di 330  $\Omega$ . Si regolerà il limitatore di carica fino ad ottenere in uscita una tensione di 13,8 V esatti. La misura dovrà essere effettuata con un voltmetro digitale, allo scopo di evitare errori di lettura. Se l'apparecchio opera in zone a temperatura ambiente molto bassa è opportuno procedere con tensioni di carica via via più elevata fino a raggiungere i 14,5 V a - 15 °C.

#### Indicatore luminoso

Un diodo led di colore rosso, è stato inserito tra il + 11V dell'alimentazione e la massa, tramite una resistenza da 10  $\Omega$ . Esso permette di controllare l'avvenuta messa in funzione dei circuiti dello strumento, il quale resta, in tal modo, pronto per l'uso. Lo stesso diodo spia, si illumina durante la ricarica della batteria.

Un'ultima funzione di questo LED è quella di controllare se esistono cortocircuiti lungo la discesa di antenna nel caso in cui eventuali booster o convertitori vengano alimentati durante la misura dallo stesso strumento. La qual cosa si può ottenere applicando alla presa laterale + 11V, 50 mA l'inseritore di corrente continua P 121. Se lungo la linea vi sono assorbimenti eccessivi di corrente, la tensione di alimentazione si abbassa e il diodo LED tende a spegnersi. In questi casi, occorre spegnere subito lo strumento e rimuovere prontamente il cortocircuito che si è rilevato.

#### Comandi e connessioni del misuratore di campo EP 736

La figura 5 mostra un disegno sul quale i diversi comandi che vengono azionati per far funzionare lo strumento sono indicati con un numero o una lettera. Ad essi ci si riferisce nella presente descrizione.

1. **INPUT.** Prese coassiali di ingresso del segnale, sia VHF che UHF. Il segnale dovrà essere applicato al connettore comprendente il livello di segnale sotto misura, secondo i campi indicati superiormente ai connettori stessi.
2. **BANDS.** Selettore di banda del sintonizzatore. E' costituito da un selettore a tre pulsanti che determinano la gamma di frequenze su cui può operare l'apparecchio; le bande di intervento sono indicate inferiormente ai pulsanti stessi.
3. **COMANDO DI SINTONIA.** Comando di regolazione della sintonia e relativa scala di frequenze.

4. **POWER.** Lampada spia indicante l'accensione dell'apparecchio.
  5. **ADD TO dB $\mu$ V READING.** Commutatore di attenuazione del segnale di ingresso. Premendo o qualsiasi dei pulsanti si aggiungono tanti dB quanti sono indicati dal valore sovrastante il pulsante stesso. Il livello del segnale è rappresentato dalla somma del valore indicato dal connettore al quale è applicato il segnale + il valore indicato dal pulsante premuto.
  6. **VIDEO OUT.** Uscita del segnale video presente come modulazione al tubo RC.
  7. **Tubo a raggi catodici.**
  8. **Scala per l'indicazione dell'intensità di campo in dB $\mu$ V.** Una banda luminosa compare sullo schermo e termina in corrispondenza del valore indicato.
  9. **VOLUME.** Comando di volume del televisore.
  10. **CONTRAST.** Comando di contrasto del televisore.
  11. **INTENSITY.** Comando di luminosità del televisore.
  12. **FINE TUNING.** Verniero per la correzione fine della sintonia.
  13. **PANORAMIC PICTURE.** Selettore delle funzioni dell'apparecchio. Premendo questo pulsante l'apparecchio funziona come un comune televisore.
  14. **FUNCTION MEASURE.** Premendo questo pulsante l'apparecchio funziona come misuratore di campo, fornendo l'indicazione dell'intensità di campo mediante la banda luminosa (8).
  15. **PANORAMIC.** Premendo questo pulsante l'apparecchio funziona come analizzatore di spettro. Sullo schermo del tubo a raggi catodici compaiono delle bande orizzontali la cui lunghezza è proporzionale all'intensità del segnale. Il lato sinistro dello schermo, contrassegnato da divisioni da 1 a 10, rappresenta la scala di frequenze e corrisponde all'intera gamma inserita mediante il selettore BANDS (2).
  16. **EXPANSION.** Premendo questo pulsante l'apparecchio funziona sempre come analizzatore di spettro, ma la gamma di frequenza analizzata non corrisponde più all'intera banda inserita dal pulsante BANDS (2), è invece limitata ad un «intorno» della frequenza indicata dal comando (3).
  17. **EXPANSION.** Verniero di regolazione dell'ampiezza della gamma di frequenza analizzata che può essere regolata tra  $F_0 \pm$  parecchi MHz e  $F_0 \pm 0$ .
- A) **POWER ON-OFF.** Interruttore di alimentazione dell'apparecchio. L'apparecchiatura è accesa con l'interruttore in posizione ON.
- B) **AC-BATT. CH-DC.** Selettore a tre posizioni che stabilisce il tipo di alimentazione dello strumento. In posizione AC esso deve essere alimentato dalla rete tramite il cavo di alimentazione C80, a  $220\text{ V} \pm 10\%$ .
- In posizione BATT. CH. l'apparecchio è predisposto per la ricarica delle batterie. Per tale operazione, lo strumento dovrà essere alimentato dalla rete ed il comando POWER ON-OFF andrà fissato nella posizione ON.
- In posizione DC l'apparecchio è alimentato dalla batteria che si trova nell'apposito contenitore BH34.

Sempre sul lato destro dello strumento sono situate: la presa di alimentazione in alternata cui va collegato il cavo C80 e la presa di alimentazione in con-

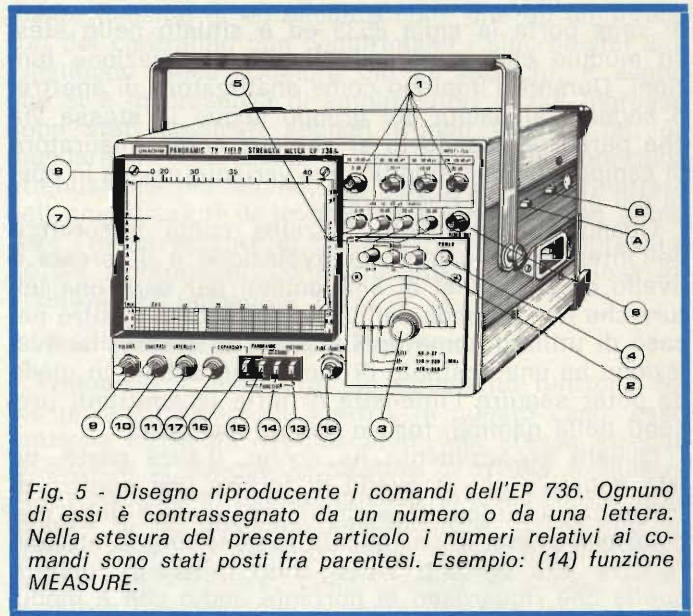


Fig. 5 - Disegno riprodotto i comandi dell'EP 736. Ognuno di essi è contrassegnato da un numero o da una lettera. Nella stesura del presente articolo i numeri relativi ai comandi sono stati posti fra parentesi. Esempio: (14) funzione MEASURE.

tinua alla quale, tramite apposito connettore, deve essere collegato il contenitore degli accumulatori.

Sul lato destro è pure montata una presa unipolare dalla quale è prelevabile la tensione di + 11 V 50 mA. Questa può essere utilizzata per l'alimentazione di eventuali booster o convertitori, in unione all'inseritore di c.c., P121.

#### ALIMENTAZIONE IN CORRENTE CONTINUA TRAMITE BATTERIA DI ACCUMULATORI

Il contenitore BH 34 contenente i due accumulatori al Nickel-Cadmio, va fissato con due bulloni nella parte inferiore del mobile dell'EP736. Le due batterie vanno collegate in serie in modo da ottenere in totale una tensione di circa 12 V. Un apposito cavo collega gli accumulatori allo strumento sia per dare tensione quando si debba impiegare lo strumento autonomamente dalla rete, sia quando si tragga dallo strumento stesso la tensione di ricarica delle due batterie, previa commutazione del deviatore (B).

La ricarica degli accumulatori viene normalmente ottenuta inserendo l'apparecchio in una presa di rete, tramite il cavo di alimentazione C80 e predisponendo il commutatore (B) nella posizione BATT-CH. La tensione continua prodotta dal rettificatore a ponte dello strumento, viene in tal modo deviata verso il + delle batterie, tramite un regolatore di tensione. La ricarica completa si ottiene in 10/20 ore a secondo del grado di scarica delle batterie stesse. In pratica, iniziando la ricarica di sera, al termine del lavoro, gli accumulatori si potranno ricaricare durante la notte in modo d'aver il giorno dopo lo strumento perfettamente efficiente.

Ad operazione completata, lo strumento potrà funzionare in condizioni ideali per circa 3 o 4 ore. Per condizioni ideali, si intende dire che si mantengono in funzione i circuiti stabilizzatori. Una scarica ulteriore, pur permettendo il funzionamento dello strumento non ne garantisce più l'affidabilità dal punto di vista della precisione. E' bene ricordare ancora che la capacità degli accumulatori si riduce sensibilmente alle basse temperature, raggiungendo il valore del 50% a  $-15\text{ }^\circ\text{C}$ .

(segue)

# Impianto di antenna campione per laboratorio TV

*Diversi lettori si sono rivolti alla rubrica "Consulenza TV" per avere indicazioni precise circa la realizzazione di un impianto di antenna campione di cui dotare il proprio laboratorio. Chi ci scrive, chiede che gli venga fornita la descrizione particolareggiata di un impianto capace di rispondere positivamente alle esigenze presenti e possibilmente future del TV Service. Si tratta, evidentemente, di uno di quegli argomenti che non è possibile esaurire con una breve risposta, così come facciamo per gli altri quesiti della rubrica. Abbiamo perciò pensato di ricavarne un'articolo da pubblicare a parte. Seguiremo lo stesso metodo tutte le volte che dovremo dare risposte che necessitano di una lunga elaborazione.*

di Amadio Gozzi

La proliferazione incontrollata delle emittenti private ha oramai saturato l'intera banda V UHF (canali dal 39 al 66) mentre diverse stazioni stanno già dando la scalata anche alla banda IV (canali dal 21 al 35). Stando così le cose, un laboratorio che voglia rimanere allineato con i tempi deve poter disporre di una grande quantità di segnali che permetta al riparatore di verificare se gli apparecchi che sta esaminando sono idonei a ricevere tutte e quattro le gamme televisive a partire dall'inizio fino alla fine della corsa di sintonia. Non è più sufficiente sapere (come avveniva in passato) che il gruppo AF è funzionante e riceve i programmi, occorre anche poter essere sicuri che esso possa captare tutti i canali presenti in ciascuna gamma.

Altra necessità per il tecnico è quella di potersi aggiornare "in tempo reale" sulle variazioni che si verificano con ritmo sempre più intenso nel campo delle trasmissioni TV. Egli deve sapere, constatandolo di persona e non apprendendolo dai giornali come spesso accade, se vi sono stazioni nuove, quali canali occupano e con quale intensità si presentano in antenna. Deve, inoltre, valutare se i nuovi arrivi provocano o meno delle interferenze sui programmi già esistenti e ancora sapere quali emittenti si spostano di canale e quali sono le stazioni che scompaiono.

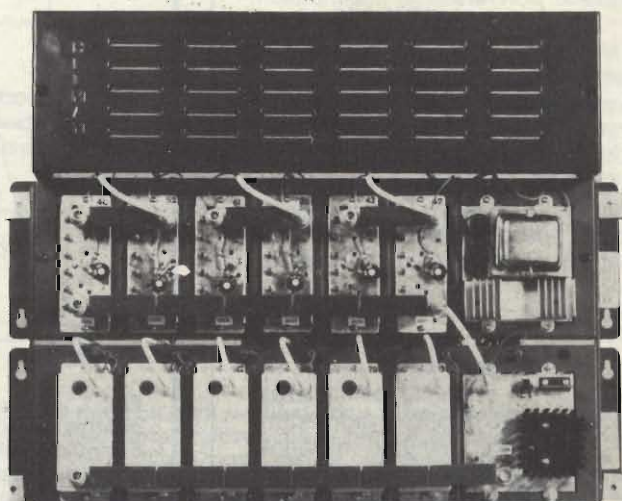
L'impianto tipo che andiamo a descrivere sembrerà a molti eccessivo, e, in effetti, se installato integralmente il suo costo è piuttosto elevato ed è più che altro indicato per grossi laboratori urbani che hanno un gran numero di apparecchi continuamente in riparazione. Tuttavia, esso può anche venire messo in opera soltanto in parte, cominciando da quelle sezioni che sono più necessarie e ampliandolo in seguito quando le necessità operative lo richiedessero. Il centralino impiegato in questo impianto,

di produzione della Ditta Helman di Mandello Lario, si presta in modo particolare a questa operazione di integrazione graduale e successiva.

## CARATTERISTICHE TECNICHE DELL'IMPIANTO

Proprio per il fatto che i segnali forniti servono per il controllo del funzionamento degli apparecchi in riparazione, l'impianto di antenna di un laboratorio di assistenza TV deve superare tutti gli altri per la quantità

**Fig. 1 - Visione d'insieme del centralino amplificatore dell'impianto descritto nel presente articolo. È costituito da materiale prodotto dalla ditta Helman (Elettronica Mandellese). Una qualità particolarmente apprezzata in questo apparato è la sua estrema versatilità. Infatti, vi si possono aggiungere canali o apportare modifiche in un brevissimo lasso di tempo. (Foto della ditta COEL di Lissone).**



delle emittenti captate, senza naturalmente trascurare la qualità con cui le stesse vengono ricevute.

L'impianto standard che andiamo a descrivere deve rispondere positivamente alle seguenti esigenze:

- deve fornire segnali di intensità compresa fra i 500 e i 1500  $\mu\text{V}$  per ogni canale ricevuto. Il limite superiore può ovviamente venire superato, tuttavia se si tiene conto che una grande quantità di impianti di antenna domiciliari ha un bassissimo rendimento, è meglio che i segnali di controllo in laboratorio non siano di forte intensità. Tanto per fare un esempio, una PC900 (valvola di ingresso VHF) con rendimento dimezzato fornisce ancora un video pulito se in antenna si applica un segnale di almeno 5000  $\mu\text{V}$ , mentre produrrà un certo effetto neve per segnali entranti con intensità dell'ordine di 1000 - 2000  $\mu\text{V}$ .

- ogni stazione dovrà venire ricevuta con una qualità "commerciabile" vale a dire senza interferenze, intermodulazioni, disturbi e senza effetto neve.

- dovrà poter alimentare sino a 20 prese utilizzatrici, quanti possono essere i posti di lavoro e/o di prova di un laboratorio ubicato in un centro densamente popolato. In questo modo, ogni apparecchio potrà essere tenuto costantemente in prova e controllato nel suo funzionamento.

- dovrà essere veramente versatile e quindi poter subire senza onerose modificazioni quei cambiamenti che si rendessero in futuro necessari per seguire con prontezza la evoluzione in corso nel campo delle trasmissioni TV in banda UHF. Questa evoluzione continuerà prevedibilmente per diversi anni ancora se non interverrà il legislatore ad emanare leggi di normativa specialmente per quanto riguarda il numero dei canali attribuibili alle TV locali e le potenze massime consentite ai trasmettitori.

- infine, l'impianto che qui si descrive, dovrà dare la possibilità al riparatore di venire informato tempestivamente del sorgere o della scomparsa di qualsiasi testata, eventuali spostamenti di canale subiti dalle emittenti già in funzione nonché dei fenomeni negativi che da queste variazioni possono derivare, come ad esempio interferenze o intermodulazioni.

Per assolvere con efficacia a tutti questi compiti, il nostro impianto è stato praticamente diviso in due sezioni: 1°. Un impianto centralizzato con un numero ridotto di programmi. 2°. Un impianto singolo destinato alla ricezione di tutte le stazioni private in banda V UHF, su un arco di 360°.

## 1) IMPIANTO CENTRALIZZATO

Ha il compito di fornire alle 20 prese di utilizzazione situate su due lunghe assicelle fissate in prossimità del soffitto del laboratorio un numero limitato, ma opportunamente scelto, di programmi. I canali scelti sono: **In banda I:** il canale A per la ricezione di Capodistria convertita dal canale 47 UHF. **In banda III:** il canale D (Svizzera convertita dal canale 70) per il controllo della parte bassa della gamma e il canale G (rete I della RAI) per il controllo della parte alta

della banda stessa. **Banda IV UHF:** canali 26 (RAI, rete 2) e canale 31 (RAI, rete 3). **Banda V UHF:** canali 42, 46, 48, 50, 52, 56, 58, con una escursione ben distribuita su quasi tutto l'arco di frequenza in modo da poter controllare tutta quanta la banda UHF.

### REALIZZAZIONE PRATICA Posa delle antenne

In figura 2 viene rappresentata la parte esterna dell'impianto. Esso consta di una antenna jagi a quattro elementi per la ricezione del 1° pro-

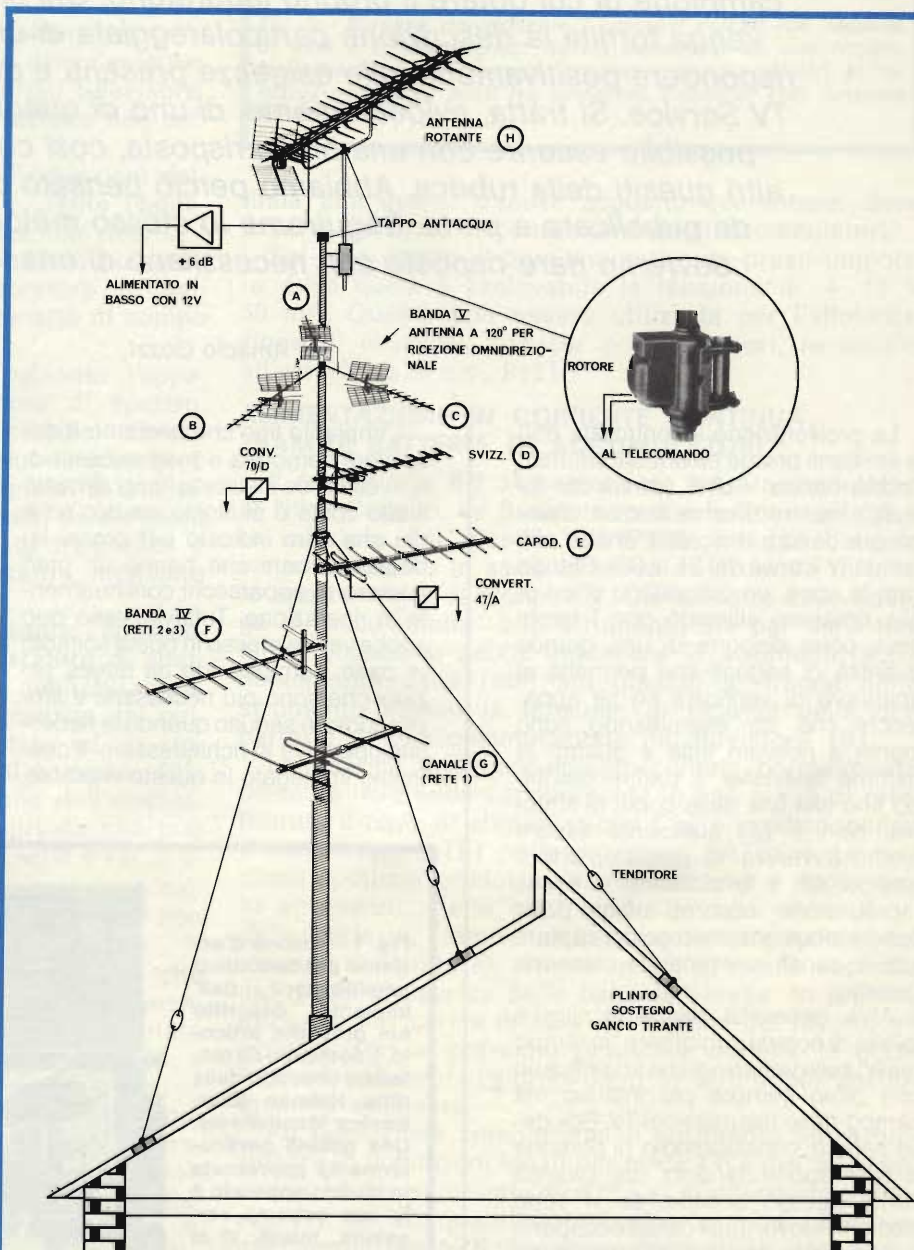


Fig. 2 - Parte esterna dell'impianto. Si raccomanda all'installatore una accurata controventatura del complesso mediante treccia d'acciaio plastificato di almeno 5 mm di diametro. Nel caso in cui venga montata anche l'antenna rotante, sarà opportuno fare uso di una seconda terna di tiranti da applicare nella zona terminale del palo.

gramma (antenna G), di tre antenne a banda stretta (D - E e F) per ricevere il 2° e 3° programma RAI e le emittenti di Svizzera e Capodistria da convertire dall'UHF al VHF. Infine, tre antenne a larga banda, (A - B e C) disposte a 120° tra di loro per poter ricevere programmi da tutte le direzioni.

Mentre le quattro antenne descritte prima vanno collegate ciascuna (con o senza convertitore) ad un singolo modulo amplificatore, queste tre vanno collegate ai filtri attivi di canale prima di essere miscelate assieme e di convergere all'ingresso del modulo di potenza di banda V

UHF, così come si può notare osservando la figura 3 nella quale viene rappresentato lo schema dei collegamenti del centralino amplificatore.

I pali impiegati per il sostegno delle antenne sono di ferro zincato. Il fissaggio al tetto può venire attuato con un sostegno a tegola di ferro oppure tramite un manicotto fissato ad un pilone di sostegno del tetto. La controventatura dovrà essere particolarmente curata, specialmente se al palo terminale verrà applicato il rotore con relativa antenna rotante. In questo ultimo caso, potrà essere opportuno eseguire una doppia controventatura: una a circa metà altezza

e una seconda serie di tiranti applicata vicina al rotore ed avente i cavi disposti nelle mezzerie del controventi posti in basso.

### Centralino amplificatore

Il centralino amplificatore visibile in figura 1 è interamente costituito di materiale della ditta Helman (Elettronica Mandellese). Consta di una base alimentatrice che può contenere fino a 12 moduli compreso quello rappresentato dall'alimentatore. I moduli amplificatori utilizzati riguardano i canali G-26-31-D-A, tutti

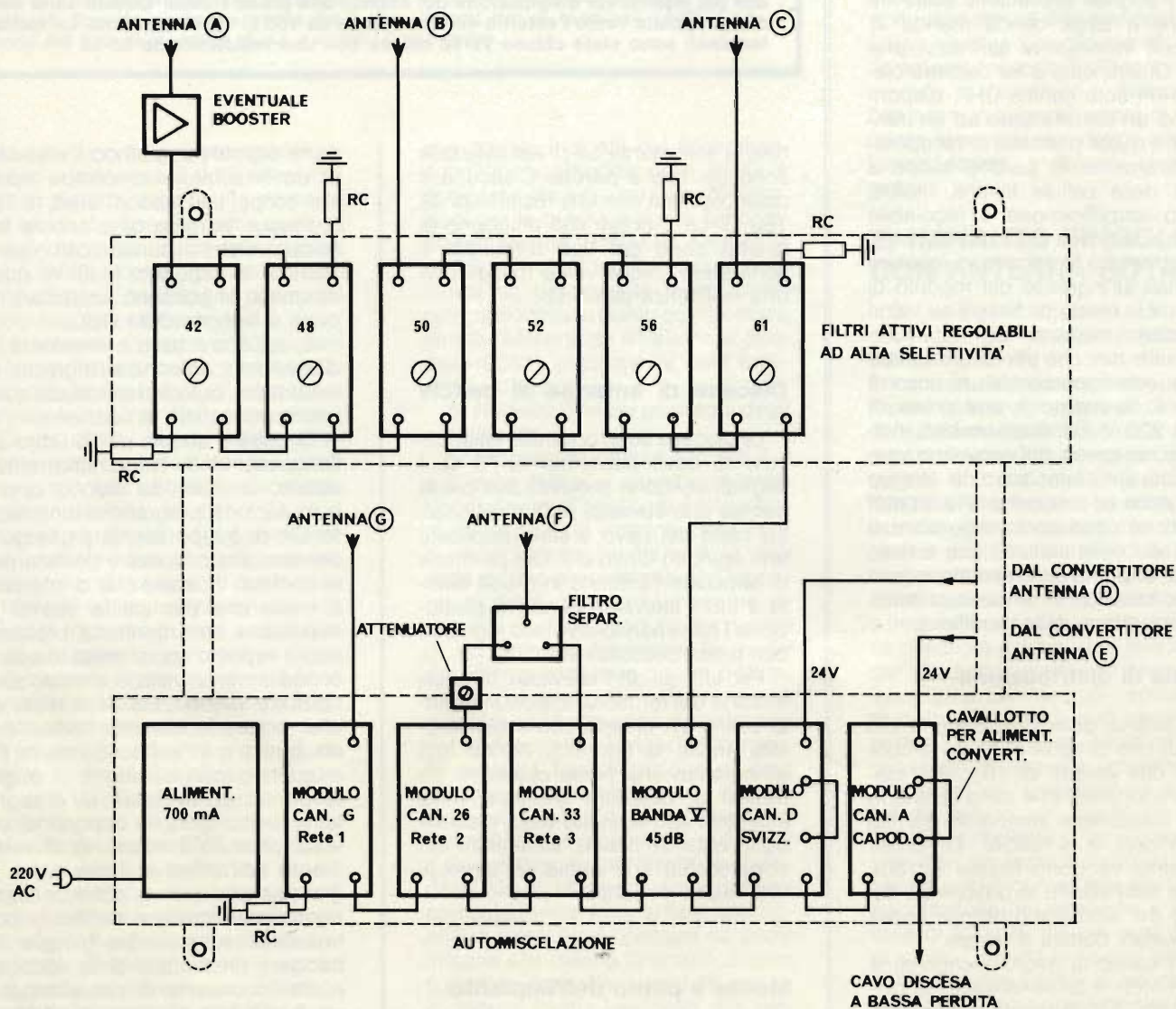


Fig. 3 - Schema delle connessioni al centralino. I due contenitori sono fra di loro collegati mediante due barre di ferro che servono anche per l'applicazione al muro dell'intero complesso. Un solo alimentatore fornisce sia ai moduli che ai filtri attivi la tensione continua di 24 V. Tutte le prese coassiali rimaste libere sono state chiuse verso massa con apposite resistenze di chiusura da 68 Ω. Il canale 26 è stato attenuato in ingresso del modulo con un attenuatore coassiale perché la sua entità ai morsetti di antenna ha un valore eccessivo e porta l'amplificatore in saturazione.

aventi un guadagno di circa 30 dB oltre al modulo di potenza di banda V UHF il quale fornisce un guadagno di ben 45 dB.

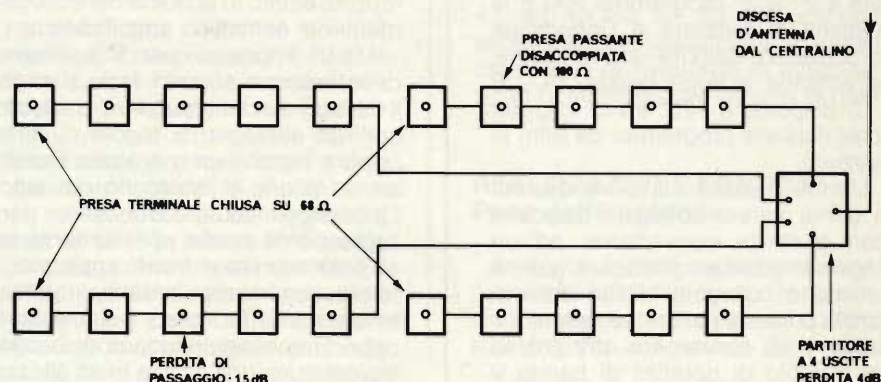
I moduli vengono automiscelati da appositi cavallotti coassiali. L'alimentazione generale è di 24 V. I segnali ricevuti vengono applicati agli amplificatori nel seguente modo: Il canale 70 e il canale 47 sono applicati rispettivamente ai moduli relativi ai canali D e A dopo avere subito una conversione di frequenza tramite appositi convertitori da palo a tre transistori. I due programmi di banda IV (26 e 31 relativi alle reti 2 e 3 della RAI) sono introdotti ai rispettivi amplificatori dopo essere stati separati da un apposito filtro separatore. L'antenna relativa al 1° programma RAI viene connessa direttamente al proprio modulo. I segnali provenienti dalle tre antenne a larga banda (banda V) vengono immessi ai filtri attivi prearati. Questi, oltre a far passare ciascuno un solo canale UHF, dispongono di un amplificatore ad un transistoro il quale permette di recuperare interamente le perdite subite a causa delle cellule filtranti. Inoltre, la loro amplificazione è regolabile con una dinamica di 20 dB (10 volte). Ciò permetterà, in seguito, di regolare i segnali all'ingresso del modulo di banda V in modo da fissarli su valori abbastanza costanti.

È inutile dire che per far funzionare tutte queste apparecchiature, occorre avere a disposizione una presa di rete a 220 V. È indispensabile, inoltre che nei pressi del centralino venga posta una lampada con relativo interruttore. Lo scopo è quello di poter operare in condizioni visive ottimali sia all'atto della installazione e della messa a punto strumentale sia in seguito quando si rendesse necessario apportarvi delle modifiche.

### Catena di distribuzione

La catena della distribuzione dei segnali che si vede in figura 4 consta di due catene di 10 prese ciascuna sdoppiate in 4 serie di cinque prese ciascuna e alimentate tramite un partitore a 4 uscite. Le prese utilizzatrici vengono fissate su due lunghe assi situate in prossimità del soffitto del laboratorio proprio sopra i due lunghi banchi di lavoro.

Ogni banco di lavoro è lungo circa cinque metri e dispone quindi di cinque posti - TV da un metro ciascuno + cinque posti inferiori adibiti alla bruciatura degli apparecchi in prova. Ne consegue che ogni posto-TV deve avere due discese di antenna: una più corta per gli apparecchi in riparazione e una più lunga per alimentare i televisori in prova nel



**Fig. 4 - Rete distributrice dei segnali amplificati. Le due catene da 10 prese sono state sdoppiate in quattro serie di 5 prese ciascuna con lo scopo di raggiungere una più equilibrata distribuzione dei segnali alle prese stesse. Queste sono state disaccoppiate verso l'esterno con resistenze da 180 Ω uguali per tutte. Le quattro terminali sono state chiuse verso massa con una resistenza da 68 Ω.**

riparto sottostante. Le prese utilizzate sono del tipo *a parete*. Ciascuna è disaccoppiata con una resistenza da 180 Ω. Le 4 prese che chiudono la catena sono del tipo *terminale* e sono state chiuse verso massa con una resistenza da 68 Ω.

### Discese di antenne ai banchi

Le discese sono costituite da spezzoni di cavo coassiale a 75 Ω. I segnali vengono prelevati alla presa tramite uno spinotto  $\varnothing$  13 mm. All'altro capo del cavo è stato applicato uno spinotto diritto  $\varnothing$  9. Ciò permette di applicare l'antenna in modo diretto a tutti i televisori di nuova produzione i quali hanno un unico ingresso con presa coassiale  $\varnothing$  9.

Per tutti gli altri televisori, si adatteranno dei terminali opportunamente preparati. Questi, come ben mostra anche la figura 5, hanno tutti all'ingresso una presa coassiale da mm 9 di diametro la quale verrà innestata allo spinotto della discesa ogni volta si debba alimentare un apparecchio che abbia gli ingressi VHF e UHF separati.

### Messa a punto dell'impianto

#### a) Direzione delle antenne

La prima operazione da effettuare è quella relativa al direccionamento delle antenne fisse. Quelle destinate a ricevere un solo programma (nella fig. 2 sono segnate con le lettere D-E-F e G) verranno ruotate nella posi-

zione ottimale seguendo il responso di un misuratore di campo adatto allo scopo. La Unaohm Start, la TES, la Prestel ed altre ditte ancora fabbricano ottimi misuratori con o senza monitor incorporato. Molti di questi strumenti si possono acquistare nei punti di vendita della GBC.

Si applica il cavo proveniente dal dipolo della antenna all'ingresso del misuratore, quindi si sintonizza quest'ultimo sul canale di ricezione.

Si potrà a questo punto udire dall'altoparlante di cui lo strumento è dotato, la nota del suono oppure la musica del programma sintonizzato. Ciò può rappresentare una guida per assicurarci di avere correttamente centrato il canale che ci interessa. È ovvio che per chi fa uso di un misuratore con monitor il problema sopra esposto non si pone in quanto è direttamente visibile il video della stazione sintonizzata. Non resta ora che ruotare lentamente l'antenna in un senso o in senso contrario fino a quando non si otterrà il miglior responso strumentale in  $\mu$ V di segnale misurato. È anche opportuno, una volta ottenuto il massimo di rendimento dell'antenna, il che sta a significare che è stata puntata esattamente sulla stazione emittente, controllare il risultato video globale. Potrebbero presentarsi delle riflessioni o altri inconvenienti, per eliminare i quali potrebbe risultare utile operare un più o meno piccolo sfalsamento dalla direzione prima scelta. In ogni caso, si cercherà di ottenere un compromesso fra qualità e quantità del segnale ricevuto, tenendo conto che anche un segnale debole, purché pulito può venire in seguito amplifi-

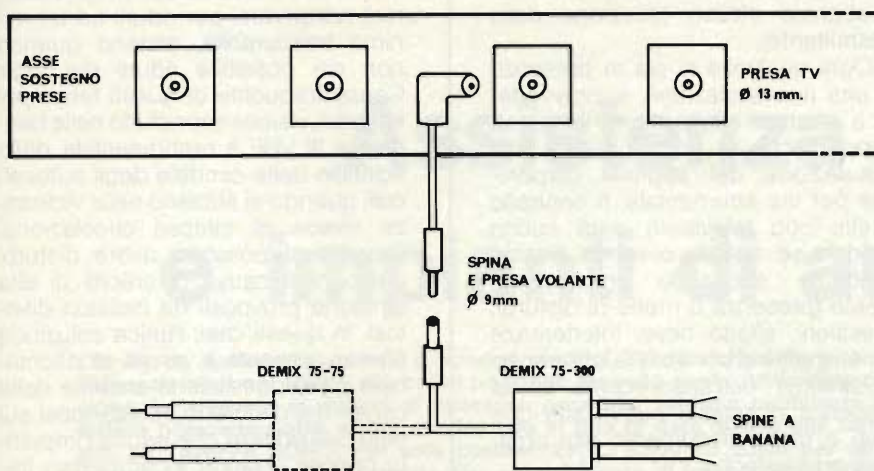


Fig. 5 - Disposizione delle prese di prelievo sulle assi di sostegno applicate in prossimità del soffitto del laboratorio. Le singole discese sono formate da spezzoni di cavo terminanti con spinotto diritto  $\varnothing$  9 mm. A questi possono venire applicati, tramite analoghe prese da 9 mm, diversi tipi di terminali scelti a seconda del tipo di ingresso di cui è dotato il televisore.

cato con opportune apparecchiature, mentre la presenza di aloni, riflessioni ed altri disturbi visivi risulta intollerabile all'utente, specialmente quando questi disponga di un televisore a colori. Infatti il colore, per non diventare fastidioso, ha bisogno di segnali video assolutamente perfetti.

Le antenne che ricevono i segnali da convertire vanno direzionate sintonizzando lo strumento di misura sul canale in uscita del convertitore.

Quest'ultimo dovrà necessariamente venire alimentato per poter farlo funzionare. La tensione continua di alimentazione, di 12 o 24 Vcc, può essere fornita da un alimentatore volante oppure dallo stesso misuratore di campo il quale può fornire tale tensione direttamente alla presa di ingresso purché venga premuto un apposito pulsante.

Per quanto riguarda, infine, il posizionamento delle tre antenne a larga banda destinate alla ricezione delle TV private (in fig. 2 sono indicate con le lettere A-B e C) se ne punterà una in direzione di un punto emittente noto (i luoghi ove sono stati ubicati i trasmettitori sono spesso assai noti, si tratta per lo più di cime montane dislocate in punti strategici adatti a servire ampie zone pianeggianti per ottenere la più ampia zona di territorio televisivo). Le altre due antenne, verranno automaticamente direzionate a  $120^\circ$  e a  $240^\circ$  dalla prima. In questo modo si potranno ricevere tutti i programmi presenti nel punto di ricezione da qualsiasi direzione provengano.

Per ciò che concerne il direzionamento dell'antenna rotante, occorre far sì che questa venga allineata

con quanto indicato dal telecomando. Ogni confezione della Stolle è corredata da un manuale di istruzioni per la messa a punto del complesso rotante. Una volta seguite le istruzioni, quando il telecomando indica un determinato punto cardinale, sullo stesso punto dovrà essere diretta l'antenna da 91 elementi (modello LC91) applicata al palo innestato sul rotore.

#### b) Regolazione dei guadagni degli amplificatori.

— *Programmi relativi alle reti 1-2 e 3 della RAI e ai canali convertiti.* Consigliamo di applicare il misuratore di campo al termine della rete di distribuzione (in figura 4 in una delle quattro prese terminali). Dapprima si potrà effettuare un esame visivo del risultato ottenuto per mezzo di un normale televisore in modo da poter giudicare la qualità dell'immagine ricevuta. Si passerà poi a regolare il segnale applicando invece del televisore il misuratore di campo. Si regolerà l'amplificazione di ogni singolo programma ricevuto agendo sui vari regolatori di guadagno e quando questi non siano sufficienti a ridurre l'uscita (per esempio quando si sia in presenza di programmi particolarmente forti) si farà uso anche di attenuatori coassiali da porre in serie alla catena di amplificazione o direttamente all'ingresso dei moduli oppure (come nel caso dei programmi convertiti, direttamente all'uscita delle antenne).

L'importante è che si possa disporre alle prese dei segnali di entità comprese fra i 500 e i 1500  $\mu$ V. Valori inferiori provocherebbero, specialmente nei televisori a valvole,

dell'effetto neve, mentre segnali molto più forti farebbero ritenere ottimi anche gruppi AF di scarso rendimento.

— *Programmi in banda V (TV private).* Si farà sempre uso del misuratore di campo come nel caso precedente. Inserendo lo strumento all'uscita del modulo di banda V si cercherà di ottenere per i canali uscenti dai filtri (nel nostro caso pratico si tratta dei canali n. 42 - 46 - 48 - 50 - 52 - 56 - 58) lo stesso numero di  $\mu$ V per ciascun programma ricevuto.

Si potrà avere questo ambito risultato agendo sui regolatori posti su ciascun filtro di ingresso. Qualora uno o più programmi risultassero molto al di sotto della media, li si potrà preamplificare con boosters ad alto rapporto segnale/disturbo prodotti dalla stessa ditta che costruisce i filtri. Questa operazione di equalizzazione dei segnali all'ingresso del modulo di banda V è *indispensabile* per non avere all'uscita di quest'ultimo fenomeni sgradevoli come intermodulazioni o altri tipi di interferenze.

## 2) IMPIANTO SINGOLO CON ANTENNA ROTANTE

Si tratta di un impianto sussidiario destinato alla ricezione della sola banda V UHF (TV private e straniere). È formato da un complesso rotante Stolle (rotore + antenna direttiva). Quest'ultima potrà essere da 48 oppure 91 elementi a seconda del guadagno e della direttività richiesti. Quella a 91 elementi ha sulla prima il vantaggio di essere meccanicamente più equilibrata ed è perciò maggiormente indicata per essere installata in zone ventose o soggette a frequenti neviccate. La rotazione viene effettuata azionando il telecomando graduato posto all'interno del laboratorio. Se i segnali captati sono di debole intensità può essere opportuno inserire in serie al cavo coassiale di discesa, appena sotto al dipolo, un amplificatore a larga banda avente un guadagno (10 - 20 dB) sufficiente a far giungere ai televisori dei segnali commerciali, tenendo anche conto della attenuazione introdotta dal cavo che è dell'ordine di 20 - 25 dB per ogni 100 m di cavo. Quando si voglia calcolare con esattezza l'entità di un determinato programma presente ai terminali del dipolo occorrerà correggere la misura effettuata dallo strumento aggiungendo algebricamente i guadagni sopramenzionati. Ad esempio, se il misuratore di campo, sintonizzato su un determinato canale esaminato, dà un responso di 2.000  $\mu$ V,

si dovrà tener conto del guadagno globale che lo stesso ha subito durante la discesa, facciamo + 10 dB per merito dell'amplificatore e -4 dB a causa del cavo coassiale. In totale 6 dB di guadagno (2 volte X). Ciò significa che ai morsetti di antenna il segnale considerato era di due volte inferiore, vale a dire aveva una intensità di 1.000 µV.

Questo impianto ausiliario può venire applicato direttamente ad un televisore di prova il quale potrà restare sempre inserito. Esso permetterà di rendersi conto con tempestività sia del funzionamento delle emittenti private, sia dell'evolversi della situazione in questo campo ancora molto instabile.

Il telecomando impiegato è uno di quelli a regolazione manuale (esistono anche tipi, sempre prodotti dalla Stolle con regolazione a sensori). Ciò permette un puntamento accurato di ogni stazione che interessi esaminare ed una esatta determinazione

del punto cardinale da cui proviene il segnale stesso (direzione della trasmittente).

Ogni qualvolta si sia in presenza di una nuova stazione, si provvederà a puntare esattamente l'antenna dopo di che si potrà passare alla misurazione del segnale disponibile per via strumentale. Il controllo diretto con televisore darà subito un'idea se trattasi o meno di una emittente sfruttabile commercialmente (presenza o meno di disturbi, riflessioni, effetto neve, interferenze varie). Inoltre si controllerà, scorrendo la sintonia dell'apparecchio se la presenza di questa nuova stazione porti o meno documento alle emittenti preesistenti.

### PRESENZA DI DISTURBI SUL VIDEO

Qualora si noti la presenza di disturbi sulle immagini, disturbi consistenti in puntini o trattini bianchi

scorrenti su tutto lo schermo, occorrerà adoperarsi per ridurli ad un minimo trascurabile, almeno quando non sia possibile ridurli del tutto. Causa frequente di questi fenomeni negativi, visibile soprattutto nelle bande I e III VHF è rappresentata dallo scintillio delle candele degli autoveicoli, quando si abbiano nelle vicinanze strade di intensa circolazione. Talvolta si possono avere disturbi analoghi a causa di crepitii di alta tensione provocati da isolatori difettosi. In questi casi, l'unica soluzione che si presenta è quella di allontanare il più possibile le antenne dalle cause dei disturbi o spostandosi sul tetto dell'edificio che ospita l'impianto oppure alzando il complesso tramite l'impiego di un traliccio.

Quest'ultima soluzione ha l'inconveniente di essere molto costosa e di laboriosa realizzazione e vi si deve ricorrere soltanto quando tutti gli altri rimedi sono stati sperimentati senza successo.

## ELENCO DEI MATERIALI IMPIEGATI NELLA REALIZZAZIONE DELL'IMPIANTO

### Impianto esterno

1 antenna UHF Stolle a 91 elementi pre-montati. Canali 21-69	<b>Cod. GBC NA4737-08</b> <b>Cod. GBC NA4737-08</b>
1 rotore Stolle (+ comando a regolazione manuale)	<b>Cod. GBC NA1368-03</b>
piattina trifilare ricoperta di vipla per alimentazione rotore	<b>Cod. GBC</b>
3 antenne di banda V con riflettore a lampada	<b>Cod. GBC NA6186-36</b>
1 antenna can. 7081	<b>Cod. GBC NA6186-25</b>
1 antenna can. 47-53	<b>Cod. GBC NA8530-00</b>
1 antenna can. 24-26	<b>Cod. GBC NA8480-00</b>
1 antenna VHF can. G 4 elementi	<b>Cod. GBC NA7850-00</b>
1 amplificatore da palo banda V Guad. 10 dB	<b>Cod. GBC NA1216-20</b>
1 palo telescopico zincato, composto da tre pezzi da 2 metri ciascuno. ø 30 - 35 - 40 mm	<b>Cod. GBC NA1512-00</b>
1 ralla sostegno controventi	<b>Cod. GBC NA1570-00</b>
1 anello fermo ralla	<b>Cod. GBC NA1590-00</b>
3 tenditori per controventi	<b>Cod. GBC NA1670-00</b>
1 tegola in ferro sostegno palo con manicotto a diametro regolabile	<b>Cod. GBC NA2051-00</b>
1 paletto zincato da 25 mm di diametro lungo cm. 100 per il sostegno della antenna rotante.	<b>Cod. GBC NA1411-00</b>
cavo coassiale a 75 Ω con calza argentata a basse perdite. Tipo C 21	<b>Cod. GBC CC0021-00</b>
cavetto per controventi in corda di acciaio plastificato ø 5 mm	<b>Cod. GBC NA1610-00</b>

### Centralino

2 contenitori a 9 posti per moduli M26	<b>Cod. Helman 50737</b>
1 modulo di alimentazione a 24 V - 700 mA max	<b>Cod. Helman 50419</b>
1 modulo M26 can. G Guadagno 30 dB	<b>Cod. Helman 50131</b>
1 modulo M26 can. 35. (32 dB di guadagno)	<b>Cod. Helman 50132</b>

1 modulo M26 can. 33 da 32 dB	<b>Cod. Helman 50132</b>
1 modulo M26 can. A da 30 dB	<b>Cod. Helman 50130</b>
1 modulo di banda V UHF di potenza. Guadagno 45 dB	<b>Cod. Helman 50051</b>
1 convertitore da palo can. 70/D	<b>Cod. Helman 50336</b>
1 modulo M26 canale D da 30 dB	<b>Cod. Helman 50131</b>
1 convertitore da palo can. 47/A	<b>Cod. Helman 50336</b>
1 filtro separatore canali 26 e 33	<b>Cod. Helman 50509</b>
6 filtri attivi ad alta selettività per la ricezione dei canali 42-48-50-52-56-61	<b>Cod. Helman 50530</b>
13 connettori coass. a ponte per automiscelazione	<b>Cod. Helman 50835</b>
4 resistenze di chiusura isolate	<b>Cod. Helman 50824</b>
1 attenuatore coassiale regolabile	<b>Cod. Helman 50620</b>

### In Laboratorio

2 assi sostegno prese. Dimensioni: cm 500x12x2	
1 alimentatore da 12 V per alimentaz. amplificatore antenna rotante	<b>Cod. GBC NA0729-06</b>
1 telecomando per rotore Stolle a regolazione manuale (vedi rotore)	
20 spinotti di antenna ø 13 mm	<b>Cod. GBC NA3271-00</b>
1 partitore 1 ingresso - 4 uscite	<b>Cod. GBC NA4192-04</b>
10 spezzoni di cavo coassiale 75 Ω lunghezza cm 250	
10 spezzoni cavo coassiale 75 Ω lunghezza cm 350	
20 prese di antenna da parete senza resistenza	<b>Cod. GBC NA3100-00</b>
20 coppie spine e prese coassiali volanti ø 9 mm	<b>Cod. GBC GQ1729-00</b>
demiscelatori d'antenna 75 - 300 Ω	<b>Cod. GBC NA4070-10</b>
demiscelatori d'antenna 75 - 75 Ω	<b>Cod. GBC NA3868-00</b>



# Assistenza TV e impianti di antenna

Chi ha da sottoporre quesiti o schemi elettrici TV da richiedere può scrivere alla redazione della rivista. Risponderemo nel tempo più breve possibile tenendo conto dell'ordine con cui le lettere sono giunte in redazione. Le risposte ai quesiti di interesse generale, saranno pubblicate in questa rubrica. Il contenuto delle lettere prescelte potrà venire condensato al fine di dare spazio alla trattazione del maggior numero di quesiti. **LE TARIFFE SONO:** Per solo consulenze: L. 3.500 (L. 2.500 per gli abbonati) a compenso delle spese postali, di ricerca e di segreteria. Per solo richieste di fotocopie: L. 2.000 per schemi di TV in bianco e nero. L. 3.000 per schemi di TV a colori. Per le richieste di fotocopie e consulenze assieme, i due compensi vanno accumulati. Con l'aggiunta di L. 500 si potranno ricevere le fotocopie degli schemi tramite lettera "Espresso".

consulenza di Amadio Gozzi

## Poppi Giacomo Venezia

*Non riesco a risolvere un guasto a un televisore 12" della PHILIPS: il modello ISCHIA a transistor.*

*Il problema è questo: la luminosità dello schermo è assai scarsa e non varia agendo sull'apposito comando esterno. Ho sostituito diversi componenti relativi al circuito di luminosità, ma invano. Le tensioni al cinescopio sono le seguenti: fra K e G<sub>1</sub> c'è una tensione negativa di circa 25 V che varia minimamente (2 o 3 V). Le altre tensioni sono normali e normali sono il quadro e il suono. Come procedere? Pagherò la consulenza nel modo che mi indicherete.*

Premettiamo e qui ci rivolgiamo agli altri che scrivono, che la consulenza va pagata contestualmente alla richiesta, altrimenti rischia di venire cestinata.

Per quanto riguarda il quesito postoci, pensiamo che ci siano soltanto due prove da effettuare per arrivarne a capo. 1. Provare a sostituire il transistor finale video (a questo proposito, quando lei ci scrive che il quadro è normale, non sappiamo se per quadro intende riferirsi al video oppure al solo raster). 2. Provare la funzionalità del cinescopio sostituendolo in via provvisoria con uno efficiente. Se non si vuole fare un acquisto incerto, ci si potrà servire del tubo di un altro televisore analogo presente in laboratorio.

Preghiamo i lettori che ci scrivono di fornirci maggiori dettagli circa le prove effettuate sui televisori in esame, poiché noi non abbiamo altri punti

di riferimento che le prove che ci vengono descritte nelle lettere.

## Carlo Cattaneo Milano

*Non riesco a reperire il trasformatore EAT montato su un TV color della ditta Indesit. Il circuito finale di riga di questo apparecchio, prodotto diversi anni fa, monta le valvole PL519 e PY500. Mi sono rivolto alla Casa madre, ma mi hanno detto che non dispongono di un magazzino ricambi né per i riparatori né per il pubblico degli amatori.*

Il trasformatore che le interessa avere, è uguale in tutto per tutto a quello riprodotto in fig. 1 e reperibile presso i punti di vendita della GBC con il numero di catalogo ME 5015-01. Esso equipaggia, oltre al già citato Indesit

Color anche alcuni modelli della Blaupunkt e della Siemens. E precisamente: per la Blaupunkt sostituisce quello che ha per codice originale 8667210005 - AZ1100 e per la Siemens, può venire montato sui modelli FC 313 ELECTR - FC 310 - FC 318 - FC 321 - FC 328.

## G. Franchi Roma

*Sono in difficoltà nel reperire un pezzo di ricambio. Si tratta del sintonizzatore varicap VHF montato su un televisore a colori modello TC 26E1 della Indesit. Questo apparecchio, infatti, monta due gruppi separati, uno per le bande I e III (VHF) e un'altro per la banda UHF. Mentre quest'ultimo agisce regolarmente il primo non funziona per niente. Ho misurato accuratamente le tensioni che dovrebbero essere presenti ai*



**Fig. 1 - Il trasformatore di riga qui riprodotto viene montato in diverse marche di televisori a colori, tra cui Indesit - Blaupunkt e Siemens. Ciò facilita i riparatori in quanto ad esempio la Indesit non vende pezzi di ricambio. Questo componente è reperibile nei punti GBC con il n. di cat. ME/5015-01.**

pedini di uscita del sintonizzatore in oggetto (nella figura 2 è indicato con la sigla GAF 101), ma non ho notato nulla di anormale in questo senso. Sono perciò assolutamente certo che il pezzo da sostituire è proprio il gruppo VHF, ma non sono riuscito a trovarlo in commercio.

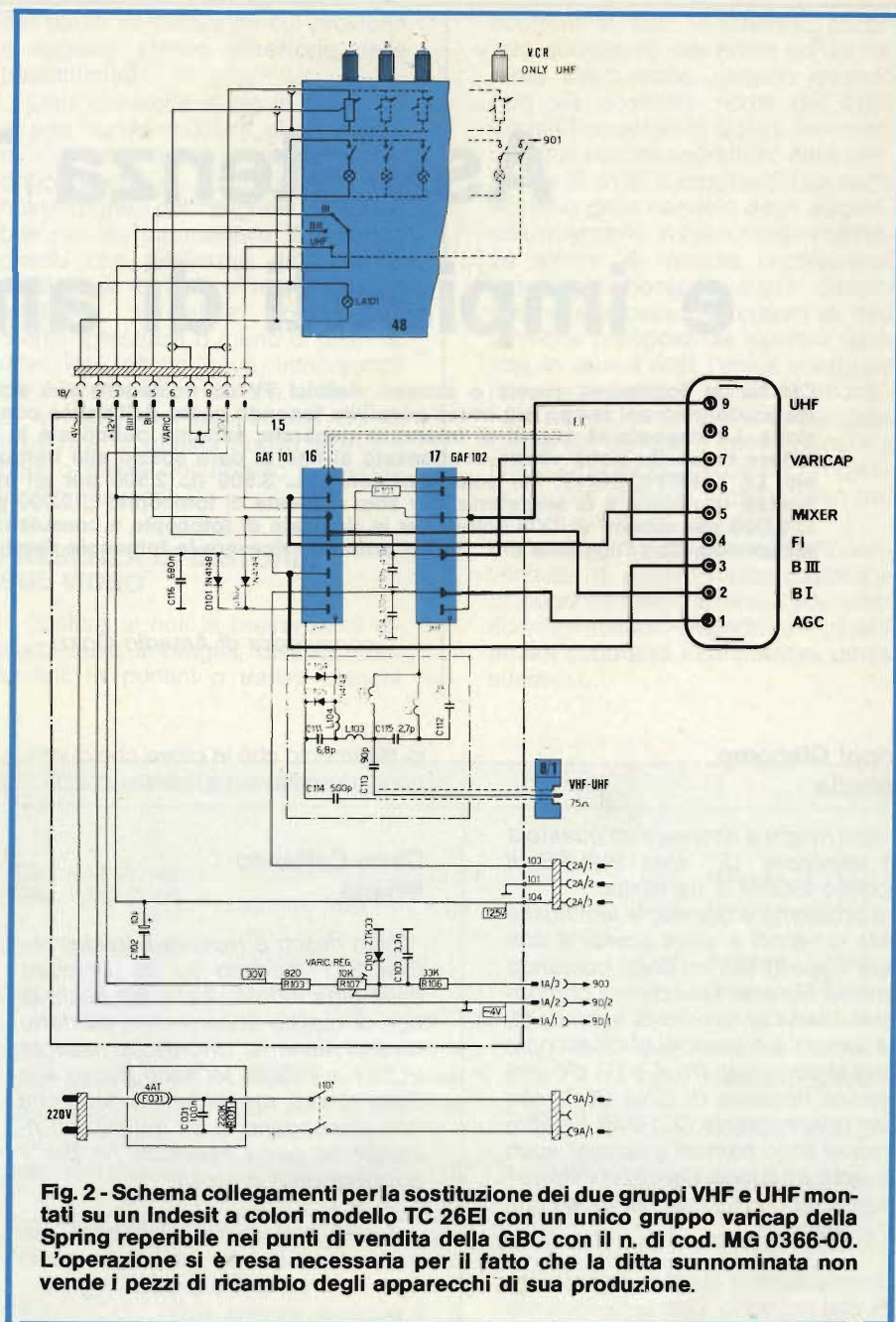
La causa del mancato reperimento del gruppo che le serve è costituita dal fatto che la ditta Indesit non gestisce magazzini ricambi aperti al pubblico. Essa è una delle poche ditte che svolge su tutto il territorio italiano l'assistenza diretta dei propri apparecchi. A causa di ciò, quando si debba riparare un televisore prodotto da questa ditta, ci si trova in notevole difficoltà in quanto, non riuscendo a trovare i ricambi, si è costretti a ricorrere ai loro tecnici e laboratori il che è oltremodo umiliante per un tecnico che possiede una propria ditta.

Un sistema per venire a capo al suo problema senza dover subire l'oltraggio, è quello di asportare entrambi i gruppi (VHF e UHF) e sostituirli con un sintonizzatore integrato del tipo a diodi varicap. Per questa operazione è oltremodo indicato il gruppo della Spring codice MG 0366-00 reperibile senza difficoltà in tutti i punti di vendita della GBC. L'applicazione di questo sintonizzatore è abbastanza semplice e va eseguita facendo uso di due piccole squadrette metalliche da saldare sulla basetta che ospitava i due gruppi asportati. Lo schema dei nuovi collegamenti è quello indicato in figura 2. Affinché questi siano più corti che si può, sarà necessario posizionare il nuovo sintonizzatore il più vicino possibile alla basetta stessa. Ciò allo scopo di evitare perdite di segnale, inneschi od altri inconvenienti.

**Felice Barbeta**  
Pisa

*Devo riparare un televisore Philips modello I 24 T602 il quale è difettoso sui sincronismi. Risulta difettoso quello di riga in quanto l'immagine tende a scappare in senso orizzontale. Dopo avere sostituito diversi componenti e in particolare i condensatori che gravitano intorno al circuito integrato U489, ho pensato di sostituire l'integrato stesso. Si tratta di un C.I. siglato 161 OM che non sono riuscito a trovare nei negozi di elettronica. Mi potete indicare un sostituto?*

Al posto del circuito integrato U489 (vedi fig. 3) può essere montato senza alcuna difficoltà un TBA 240B. Il circuito interno è equivalente. Unica difficoltà sta nel montaggio sul circuito stampato. Infatti, i piedini del



**Fig. 2 - Schema collegamenti per la sostituzione dei due gruppi VHF e UHF montati su un Indesit a colori modello TC 26EI con un unico gruppo varicap della Spring reperibile nei punti di vendita della GBC con il n. di cod. MG 0366-00. L'operazione si è resa necessaria per il fatto che la ditta sunnominata non vende i pezzi di ricambio degli apparecchi di sua produzione.**

161 OM sono disposti su quattro file (quad in line) mentre il TBA 240 ha le uscite disposte su due file (dual in line).

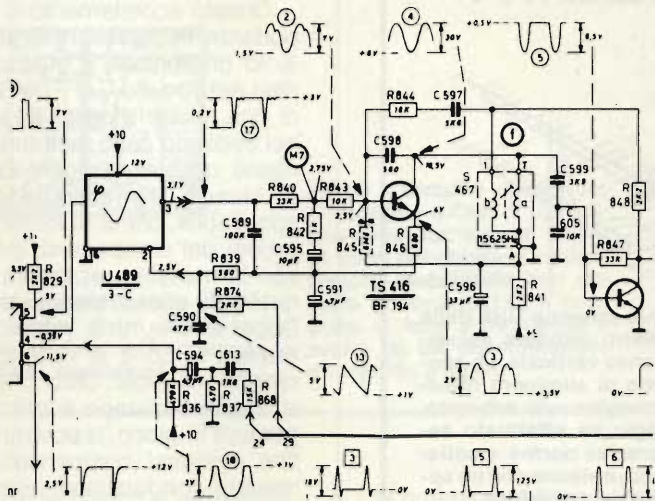
Per cui, prima di inserirlo in loco, occorre piegare una parte dei piedini con molta delicatezza dato le ridotte dimensioni degli stessi.

**Perego Savino**  
Lecce

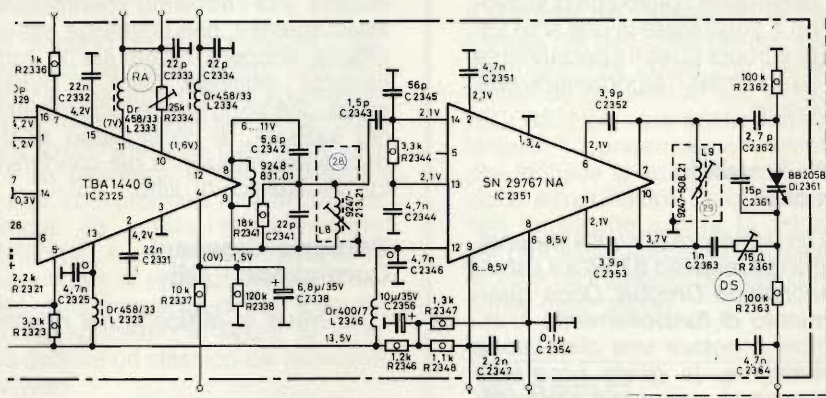
*Ho sul banco un TV color della Grundig e precisamente il modello Super-Color 8450 il quale presenta il seguente difetto: la sintonia non rimane bloccata sulla frequenza esatta del canale. L'apparecchio in questione ha la ricerca elettronica della*

*sintonizzazione dei programmi. La stessa viene indicata da una striscia verde scorrente orizzontalmente sullo schermo allo scopo di controllare la posizione del canale sintonizzato nell'arco della gamma prescelta. Premendo tre appositi pulsanti, relativi alle tre bande televisive I, III e UHF, la ricerca dei programmi è automatica e l'oscillatore del gruppo varicap si blocca su ogni stazione il cui segnale superi una determinata entità d'ingresso in  $\mu V$ . Vorrei sapere qual'è il modulo che devo sostituire.*

I moduli che concorrono alla ricerca elettronica della sintonia dei programmi e alla memorizzazione dei canali prescelti sono due: una è la scheda



**Fig. 3 - Schema elettrico dello stadio oscillatore di riga e circuito Caff di un televisore Philips b/n, il modello I 24T 602-00. Come si potrà notare, il circuito di controllo della frequenza di riga è contenuto nell'integrato U 489 la cui sigla di fabbricazione è 161 OM. Esso è ormai irreperibile e la Casa produttrice al suo posto fornisce un TBA 240, il quale possiede lo stesso circuito interno.**



**Fig. 4 - Schema elettrico del modulo di media frequenza video e circuito CAF (Controllo automatico frequenza di sintonia) di un televisore Grundig con ricerca elettronica automatica della sintonia dei programmi. (Mod. 8450 Supercolor). Il circuito comprendente l'SN29767 concorre ad agganciare e stabilizzare la frequenza dell'oscillatore del gruppo varicap quando viene captata una stazione la cui entità in  $\mu\text{V}$  sia superiore ad un determinato valore minimo.**

che comprende il circuito integrato di memoria. Questo modulo viene denominato Suchlauf Baustein e porta il numero di codice: 29301.045. È alimentato con una pila di 6 V per far sì che anche quando si spegne l'apparecchio e viene a mancare la corrente la memoria rimanga inserita, tanto che alla riaccensione del TV i canali risulteranno sintonizzati sui programmi scelti in precedenza. L'altro modulo che interviene in questa complicata operazione è quello di media frequenza video che porta la sigla Bild ZF Baustein 29301-002.25. Come si potrà notare osservando la figura 4, dopo il solito TBA 1440 che svolge le funzioni di amplificatore e rivelatore di FI video e controllo automatico

di guadagno (AGC RF e FI), è stato posto un circuito comprendente un trasformatore sintonizzato sulla portante video del canale in arrivo (LB) ed un apposito circuito a discriminatore che comprende il circuito integrato IC 2351 (SN 29767 NA). Quest'ultimo è collegato al modulo di memoria il quale ha memorizzato in codice tutte le frequenze portanti dei canali televisivi italiani. Quando il circuito di media frequenza fornisce una portante di un certo livello (stazione in arrivo), avviene un confronto tra questa e quella contenuta nella memoria. Un apposito circuito CAF (Controllo Automatico di Frequenza) determina una tensione di controllo da inviare all'oscillatore del gruppo varicap il quale viene

in tal modo agganciato e trascinato fino a quando la stazione in arrivo non sia perfettamente sintonizzata. A questo punto, premendo un apposito pulsante si ancora il programma sintonizzato al numero del pulsante utilizzato (il quale compare anche nell'indicatore a display). Con questa operazione, ogniqualvolta il display indica un determinato numero prescelto, sullo schermo compare sempre la stessa stazione televisiva.

Ritornando al quesito da lei postoci, per sapere quale dei due moduli occorre sostituire, bisogna fare una prova su un televisore analogo che funzioni perfettamente, oppure bisogna farsi provare le schede sospette presso uno dei tanti centri di assistenza autorizzati della Grundig, centri che sono sparsi un po' in tutta Italia.

## Ruotolo Pasquale Mantova

1. *Domanda: Su un televisore Telefunken mod. T 46MB23 (T 445) ancora in buon stato ho intenzione di sostituire i due gruppi a valvole attualmente in funzione con un gruppo varicap e relativa pulsantiera in modo da non dover sintonizzare l'UHF ogni qualvolta intendo commutare programma.*

1. *Risposta. Sono in vendita nei punti GBC delle unità di ingresso RF costituite da un gruppo sintonizzatore a diodi varicap, una pulsantiera di commutazione a otto tasti e una basetta di alimentazione appositamente montata. Dall'intero complesso esce un numero esiguo di collegamenti il che facilita oltremodo la sua applicazione pratica. Essi sono: il cavetto FI da applicare all'ingresso della prima valvola di media frequenza video; il filo che va applicato al + generale dello stadio di alimentazione del TV ( $220 \div 240 \text{ V}$ ); il collegamento che preleva dal partitore del catodo della 1<sup>a</sup> valvola FI la tensione di comando per il circuito AGC del gruppo. Il partitore in questione si ottiene sdoppiando la resistenza di catodo in due resistenze da 1/2 W. Una, da 22  $\Omega$ , va applicata direttamente al catodo; l'altra, da 100  $\Omega$  (bypassata da un condensatore di fuga da 2,2 nF) va collegata in serie alla precedente ed ancorata a massa. La tensione di controllo dell'AGC va prelevata nel punto di unione delle due resistenze. Questo argomento col relativo schema elettrico è già*

stato da noi trattato nella nostra rubrica del numero di luglio/agosto 1979 di Selezione a pagg. 869-870. Nel caso che le interessi consultare quanto riportato in quella sede, può richiederci fotocopia di quella corrispondenza, come se si trattasse di uno schema elettrico. Come facemmo allora, a chi si accinge a sostituire i gruppi a valvole con il varicap, rinnoviamo un consiglio. Se si vuole che l'AGC del gruppo funzioni in maniera sufficiente, occorre che all'ingresso del TV arrivino segnali di media forza e possibilmente equalizzati cioè aventi entità non molto dissimili fra di loro.

2. **Domanda.** Vorrei sapere il valore di media frequenza impiegata nel televisore in questione.

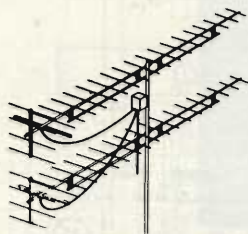
2. **Risposta.** La media frequenza video ha un centro banda di 43 MHz.

3. **Domanda.** Ho un problema insolito su un impianto di antenna. Sullo schermo si vedono delle doppie immagini dovute alla presenza di un grosso edificio nelle vicinanze del punto di ricezione. Vorrei cercare di ovviare a questo fastidioso inconveniente montando delle antenne appaiate, ma non ho esperienza in materia.

3. **Risposta.** Anche se il risultato finale è sempre incerto, può risultare utile, nel caso di riflessioni, tentare il montaggio di antenne appaiate. Si tratta di montare sul palo due antenne uguali accoppiate con un apposito filtro accoppiatore. La disposizione può essere sia orizzontale che verticale e converrà tentare ambedue le soluzioni. La distanza fra le due antenne ha un valore fisso e dipende dal canale della banda di ricezione interessata (circa mezza lunghezza d'onda). Comunque, nella confezione di dette antenne, ad esempio di quelle prodotte dalla Fracarro e reperibili nei punti di vendita della GBC, sono allegate le istruzioni per il loro corretto montaggio. Per saperne qualcosa di più, si legga il "Manuale Pratico del riparatore TV" a pag. 76, nel capitolo III dedicato proprio agli impianti di ricezione televisiva.

In figura 5, mostriamo una copia di antenne montate appaiate

#### UHF - BANDA IV e V



**Fig. 5 - Due antenne UHF della ditta Fracarro montate accoppiate in senso verticale. Lo scopo è quello di eliminare riflessioni d'immagine sullo schermo. Il montaggio va effettuato seguendo precise norme e collegando le due antenne con un apposito filtro accoppiatore.**

te in senso verticale, complete del filtro di accoppiamento. Approfittiamo di questa risposta per invitare coloro che ci scrivono a non inviare in una sola lettera troppi quesiti specialmente se riguardano argomenti diversi. Grazie.

#### Riccio Armando Cremona

Ho un televisore b/n della Minerva. Si tratta del modello 6758/3 a valvole denominato Oregon. Dopo qualche minuto di funzionamento si incomincia a notare una distorsione sull'immagine, la quale scompare soltanto se si aumenta il contrasto del video. Dopo qualche tempo però la distorsione ricompare e per annullarla occorre aumentare ancora il contrasto, finché si arriva ad un punto in cui anche con questo comando al massimo l'immagine perde i sincronismi. Ho svolto un numero assai elevato di prove, tra cui la sostituzione di tutte le valvole che riguardano la deflessione e il controllo di molti componenti resistivi e capacitivi. Ma non ho ottenuto alcun risultato positivo.

**Cosa mi consigliate di fare?**

Il fatto che, almeno all'inizio, il difetto si annulli incrementando il contrasto d'immagine lascia pensare che siamo di fronte ad un anomalo funzionamento del separatore dei sincronismi. E certo comunque che c'è qualche elemento che va in dispersione a causa dell'incremento di temperatura che si verifica entro il mobile per la normale dispersione di calore delle valvole di potenza. Però, lei non ci dice se assieme al sincronismo orizzontale venga o me-

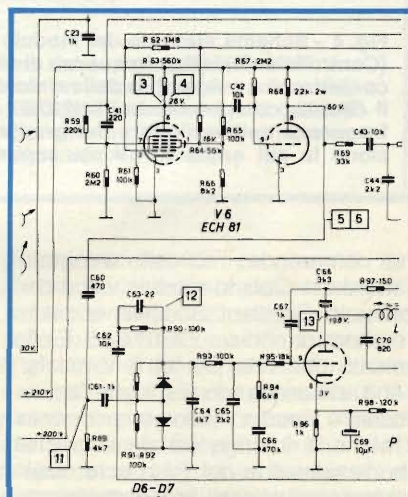
no a mancare anche quello verticale.

Questo accertamento è molto importante in quanto nel primo caso (solo orizzontale) il guasto va ricercato nel circuito CAFF dell'oscillatore di riga, (i due diodi di fig. 6) mentre nel secondo caso (entrambi i sincronismi) occorre rivolgere l'attenzione al circuito di separazione. È indispensabile, prima di iniziare le sostituzioni dei componenti, determinare con la massima esattezza possibile quale di questi stadi si è avariato. Dopo di che, una volta che si sia ristretta la zona di ricerca, si inizieranno i controlli. Dato che il difetto si aggrava quando aumenta la temperatura in gioco, si potranno controllare i diversi componenti (specialmente i condensatori) convogliando su di essi del calore.

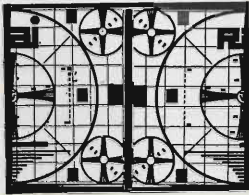
L'attrezzo da usarsi in questo caso è costituito da un normale asciugacapelli al quale si può aggiungere un imbuto per condensare il calore sopra un solo componente. Con questo metodo tanto empirico quanto efficace (noi l'abbiamo sperimentato assai spesso), non dovrebbe essere difficile scoprire quale sia il componente difettoso. Oltre a queste prove, che sono quelle tecnicamente più indicate, le consigliamo anche di provare l'efficienza dei condensatori elettrolitici di filtro.

#### Bersezio Giovanni Cornigliano - GE

**Mi trovo in difficoltà nel riparare**

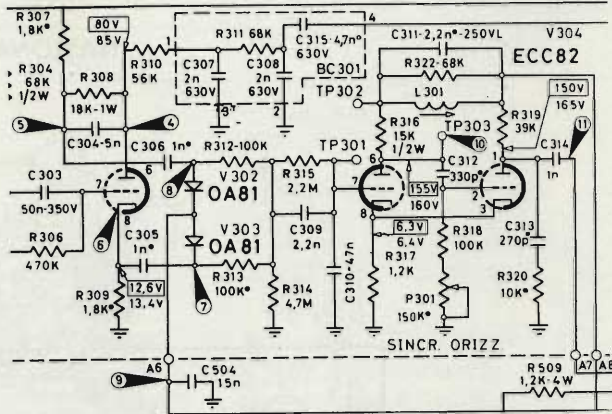


**Fig. 6 - Circuito separatore ed invertitore del TV mod. 6758 Oregon della Minerva. Lo stadio comprende un'unica valvola, una ECH81. Il pentodo funziona da separatore di sincronismi e il triodo da invertitore. Una imperfetta separazione provoca spesso distorsioni e straccamenti nell'immagine.**



**Fig. 7 - Immagine stabile e sfasata a causa di un difetto controllo di fase e frequenza del circuito oscillatore di riga.**

**Fig. 8 - Circuito oscillatore orizzontale e Caff di un Voxson a valvole: il mod. T 315. Si tratta del classico multivibratore stabilizzato con circuito accordato LC. Il controllo di fase e frequenza è svolto da un discriminatore a rapporto e diodi.**



un televisore in bianco e nero della Voxson, il modello T 315 a valvole. Si presenta con il monoscopio sdoppiato come in figura 7. Ho provato a sostituire la valvola ECC 82 oscillatore di riga senza ottenere miglioramenti. Come devo comportarmi per risolvere il caso?

Il disegno del difetto che lei ci ha inviato ci permette di fare una diagnosi abbastanza precisa ed attendibile del difetto e delle cause che possono averlo prodotto. È evidente che si è in presenza ad un oscillatore di riga che produce una frequenza diversa da quella regolamentare (15625 Hz). Il circuito impiegato dalla Voxson per la produzione e il controllo della frequenza di riga (circuito che riproduciamo in figura 8) lo si può definire un classico dei televisori a valvole.

L'oscillatore è un multivibratore stabilizzato con un circuito volano LC. Il controllo di fase e frequenza (CAFF) è fornito da un discriminatore a rapporto formato da due diodi in serie. A questo circuito giungono contemporaneamente tre forme d'onda: agli estremi dei diodi arrivano i segnali di sincro provenienti dall'invertitore. Essi hanno uguali entità, ma sono di segno opposto. Al centro dei diodi viene applicato un segnale a dente di sega rovesciato (forma d'onda N. 9), ottenuto integrando un impulso a frequenza di riga proveniente dal trasformatore EAT. Al centro delle resistenze R 312 e R 313 è rilevabile una tensione di correzione, la quale opportunamente filtrata va a comandare il triodo di controllo del multivibratore. Ammesso che la bobina volano non sia stata manomessa (per il momento la si può anche cortocircuitare), gli elementi da controllare sono: presenza dell'impulso positivo sul trasformatore EAT - presenza del dente di sega rovesciato al centro dei diodi Caff (6 Vpp circa) -

la presenza dei due segnali di sincro ai capi estremi dei diodi stessi prima e dopo i due condensatori C 305 e C 306 di accoppiamento dall'invertitore. - efficienza del potenziometro di frequenza orizzontale e della resistenza in serie - i due diodi Caff, i quali vanno tolti dal circuito e misurati nei due sensi: le misure rilevate nei due diodi devono essere rigorosamente uguali. - la resistenza di catodo comune ai due triodi dell'ECC82. Non sarà anche male controllare il condensatore elettrolitico che fornisce la tensione di alimentazione all'oscillatore. Se queste prove non forniscono ancora la soluzione del problema, non resta che passare al controllo singolo di ogni componente dello stadio.

## IN BREVE

**Guido Fusi  
Senago MI**

Il Sig. Fusi ci scrive che possiede un PHONOLA tipo 2490 che si illumina, ma è mancante del video ed ha un suono debole. Ci chiede come procedere per risolvere il guasto. Dato che il suono viene prodotto è segno che l'oscillatore del gruppo RF funziona regolarmente. Inoltre, anche il rivelatore video in qualche modo deve funzionare altrimenti non si produrrebbe il 5,5 MHz. Consigliamo al nostro lettore di concentrare l'attenzione sulla catena video, partendo dallo stadio finale, quindi controllando il rivelatore video (misura ohmica nei due sensi) e in seguito verificando il funzionamento degli stadi di media frequenza video. Questo difetto è già stato trattato in passato nei nostri articoli, tuttavia se il Sig. Fusi vuole avere una descrizione molto più ampia di questo caso, potrà

consultare il Manuale Pratico del Riparatore Radio TV edito dalla Jackson Italiana. Il problema è esaurientemente trattato nelle pagg. 126-127 e 128 nel Capitolo dedicato ai televisori a valvole.

**Buccomino Nicola  
Bresso - Milano**

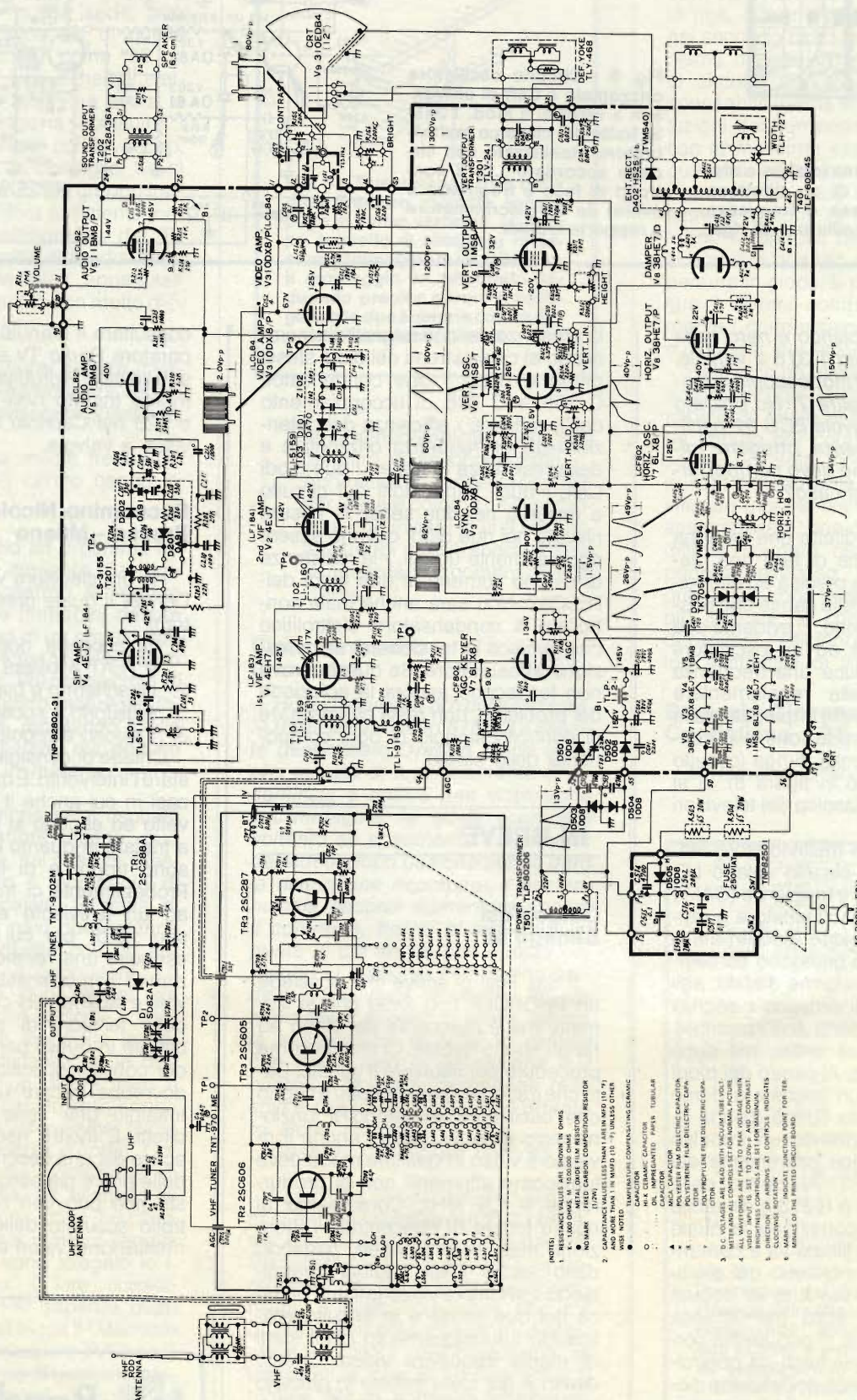
Ha un televisore Wundersen mod. Denver il quale presenta questi sintomi:

1. Si accende dopo molto tempo e l'EAT è bassa.
2. Lo schermo è bianco e il 1° canale è distorto e spostato fuori quadro
3. Il suono è regolare.

Chiede di consigliarlo come impostare l'intervento. È questo uno di quei casi in cui anche il tecnico più provetto ed esperto si trova in difficoltà a trattare in quanto i difetti riscontrati sono troppi e di tipo imprecisato. Probabilmente ci troviamo di fronte ad un televisore esaurito in molti suoi stadi, per cui sarà opportuno eseguire una revisione generale iniziando con la sostituzione delle valvole e facendo poi controllo accurato delle tensioni di alimentazione. È difficile in questi particolari casi dare dei consigli specifici: la consulenza dovrebbe trattare un solo difetto o tutt'al più una serie concatenata di difetti. È inoltre necessario che chi scrive dia una descrizione dettagliata delle prove già eseguite. Una di queste non può non riguardare il controllo accurato delle tensioni di alimentazione, valori e filtraggio.



NATIONAL TP-202 NU



- NOTES:
- RESISTANCE VALUES ARE SHOWN IN OHMS
  - 1000 OHMS = K, 100,000 OHMS = 100K
  - NO MARK = FRED CARBON COMPOSITION RESISTOR
  - RESISTOR VALUES LESS THAN 10 OHMS TO BE 10 AND MORE THAN 1 IN OHMS TO BE 10 UNLESS OTHER
  - RES NOTED = TEMPERATURE COMPENSATING CERAMIC CAPACITOR
  - = .01 MFD IMPREGIATED PAPER TUBULAR CAPACITOR
  - = POLYESTER FILM DIELECTRIC CAPACITOR
  - ◇ = POLYPROPYLENE FILM DIELECTRIC CAPACITOR
  - ◇ = CONDUCTIVE FILM DIELECTRIC CAPACITOR
  - D.C. VOLTAGES ARE READ WITH VACUUM TUBE VOLTMETER AND ALL CONTROLS SET FOR NORMAL PICTURE
  - VOLUME CONTROL IS SET TO 2-20V P-P A.C. CONTRAST, BRIGHTNESS CONTROLS ARE SET FOR BALANCED COLOR
  - = ELECTRIC ROTATION OF COMPONENTS INDICATES
  - MARKS ON RIGHT INDICATE POINT FOR TEST
  - EXAMPLE OF THE PRINTED CIRCUIT BOARD

<b>MARCA</b>	CGE
<b>MODELLO</b>	12" b/n
<b>SCHEMA EL.</b>	Relativo al telaio 220
<b>DIFETTO LAMENTATO</b>	Fuori frequenza orizzontale.

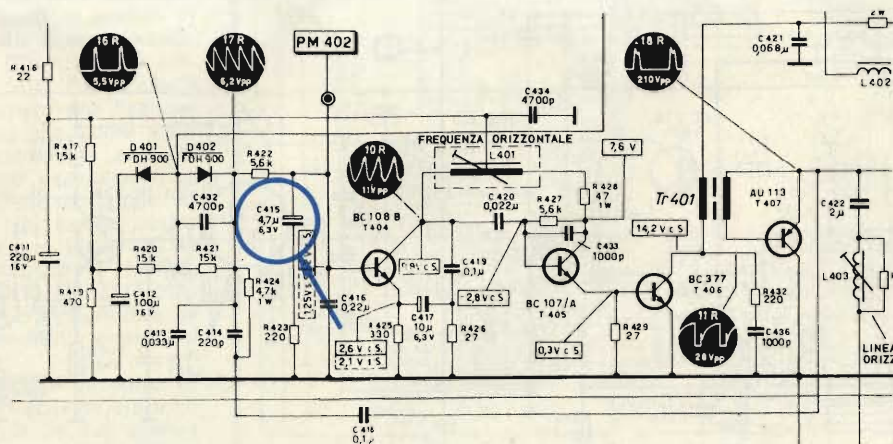
**PROVE EFFETTUATE**

Riportiamo l'immagine in frequenza di riga agendo sulla bobina L 401. Il quadro viene così ripristinato, tuttavia esso presenta tutta una serie di piccole ondulazioni sia sulla sinistra che sul lato destro dello schermo. Si tratta di un difetto che è sicuramente relativo al solo sincronismo orizzontale, in quanto il verticale aggancia molto bene. Non si tratta quindi di un guasto al separatore dei sincronismi. L'avaria interessa quasi certamente il circuito CAFF (Controllo Automatico di Fase e Frequenza). Questo è costituito essenzialmente da due diodi in controfase (D 401 e D 402) i quali comparano un impulso a frequenza di riga proveniente dal separatore (vedi la forma d'onda 16 R) con un segnale a dente di sega rovesciato (forma d'onda 17 R) ottenuto elaborando l'impulso positivo presente sull'emettitore del finale di riga AU 113 (T 407). Quando fra due segnali comparati varia la frequenza (e quindi la fase) in un senso, o in senso contrario, la tensione rivelata dai diodi varia d'intensità e di segno tale da riportare l'oscillatore, al quale questa tensione continua di correzione è applicata, in frequenza giusta. Il controllo sui componenti riguarda dapprima i due diodi CAFF (si tratta di due FDH 900 equivalenti agli OA95) quindi il transistor di controllo T 404 (BC 108B), poi i componenti annessi con speciale riguardo per i condensatori. In effetti, le ondulazioni presenti all'inizio del raster starebbero ad indicare che la tensione di controllo CAFF applicata alla base del T 404 non è perfettamente livellata. Controlliamo ora le forme d'onda 16R e 17R verificandone l'esattezza della forma e l'ampiezza tra picco e picco. Tutto appare regolare anche sotto quest'aspetto. Iniziamo in fine a sostituire i condensatori iniziando da quelli elettrolitici. Risulta infatti avariato il condensatore elettrolitico C 415 da 4,7  $\mu$ F 6,3 V. L'inefficienza di questo componente impediva, come si è già supposto, l'esatto livellamento della tensione che controlla il funzionamento dello stadio oscillatore.

**COMPONENTI DIFETTOSI**

Il condensatore elettrolitico C 415 da 4,7  $\mu$ F 16 Vl.

**SCHEMA**

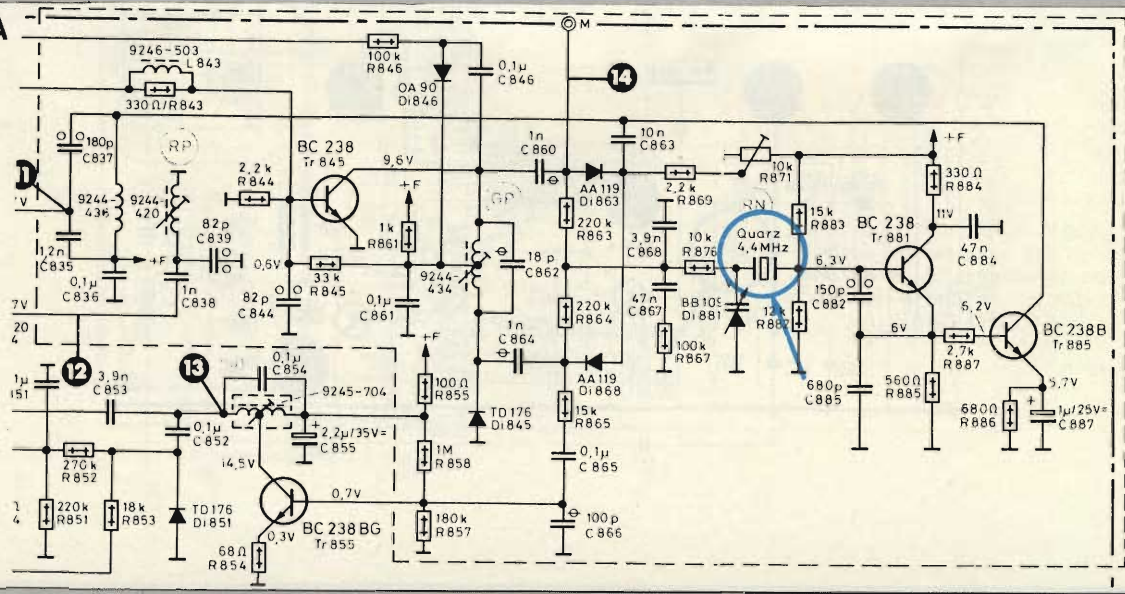


<b>MARCA</b>	GRUNDIG
<b>MODELLO</b>	Supercolor 7600
<b>SCHEMA EL.</b>	Relativo ai modelli 7600-7400-7800 - W 7600 - 7200-7601-7002.
<b>DIFETTO LAMENTATO</b>	Dopo qualche minuto di funzionamento del televisore, scompaiono i colori.
<b>PROVE EFFETTUATE</b>	<p>Quando si verificano dei difetti sulla riproduzione dei colori, occorre fare subito una analisi accurata delle possibili cause allo scopo di poter puntare direttamente l'attenzione sullo stadio difettoso. La sezione "colore" del televisore si può, per comodità d'indagine, suddividere idealmente in tre zone principali: 1. Amplificazione e decodificazione del colore. 2. Amplificazione finale e matricizzazione. 3. Cinescopio tricromico. I difetti tipici del croma sono: instabilità o mancanza di tutti e tre i colori, di un solo colore, di due colori (blu e verde oppure rosso e verde, poiché per il fatto che il verde è riprodotto matricizzando gli altri due, in genere, quando manca il verde, manca anche uno degli altri due colori primari). Per escludere a priori che si tratti di un'avaria al cinescopio, si regolerà per il minimo il controllo manuale della saturazione cromatica e si osserverà in seguito il colore dello sfondo del monoscopio. Questo dovrà apparire di un grigio uniforme. In caso di predominante colorata, è evidente che i tre cannoni elettronici del tubo catodico possiedono rendimenti diversi dovuti ad esaurimento di qualche sezione oppure ad alterazione della tensione continua di griglia schermo di un singolo cannone.</p> <p>Nel caso che stiamo esaminando i colori scompaiono contemporaneamente il che fa supporre che vi sia una causa comune ai tre colori fondamentali. Esaminiamo il circuito di decodifica del croma e in particolare l'oscillatore locale che ripristina la subportante di colore a 4,43 MHz. Se viene a mancare questa frequenza, la rivelazione dei colori risulta impossibile. Nello schema di figura, questa funzione viene svolta dal transistorore TR 871 il quale funziona come un oscillatore stabilizzato a quarzo. La frequenza di risonanza è regolabile tramite il potenziometro R 881 e tenuta stabile e in fase per mezzo di un circuito CAFF formato dai due diodi Di 863 e Di 868. È interessante notare che quando i colori scompaiono, è possibile ripristinarli regolando R 871. Qualche volta è possibile riavere il croma anche battendo leggermente sul quarzo a 4,43 MHz. Sembra evidente che la panne si debba imputare a quest'ultimo il quale ha perso completamente la stabilità meccanica e non riesce più a trattanere in frequenza l'oscillatore stesso. Sostituiamo dunque il cristallo di quarzo, regoliamo R 881 sino ad ottenere i colori e teniamo in bruciatura il televisore per circa due giorni. La stabilità dei colori si mantiene perfettamente durante tutto il periodo di prova.</p>

**COMPONENTI DIFETTOSI**

Quarzo a 4,43 MHz.

**SCHEMA**





# I lettori ci scrivono

di P. Soati

In considerazione dell'elevato numero di quesiti che ci pervengono, le relative risposte, per lettera o pubblicate in questa rubrica ad insindacabile giudizio della redazione, saranno date secondo l'ordine di arrivo delle richieste stesse.

Sollecitazioni o motivazioni d'urgenza non possono essere prese in considerazione.

Le domande avanzate dovranno essere accompagnate dall'importo di lire 3.000\* anche in francobolli a copertura delle spese postali o di ricerca, parte delle quali saranno tenute a disposizione del richiedente in caso non ci sia possibile dare una risposta soddisfacente. Non si forniscono schemi di apparecchi commerciali.

\* Per gli abbonati l'importo è ridotto a lire 2.000.

Fig. G. FALASCHI - Roma  
Un cimelio GBC

Il ricevitore in suo possesso è da considerarsi un prezioso cimelio essendo uno dei primi apparecchi forniti in scatola di montaggio (probabilmente anche montato, non ricordo bene) da GIAN BRUTO CASTELFRANCHI ossia la GBC. Penso che il relativo schema non esista più neanche negli archivi di tale ditta che, come molti sanno, partita praticamente da zero ha raggiunto l'attuale livello espansionistico che non ha bisogno di presentazione alcuna considerato che non esiste centro l'Italia dove non vi sia una filiale od un concessionario. Da notare che il fautore di tale progresso, JACOPO CASTELFRANCHI, ha voluto mantenere inalterata la sigla della ditta ovviamente in onore del Padre.

Il radio ricevitore modello Juventus di cui in figura 1 riporto lo schema elettrico da Lei desiderato ed in figura 2 il relativo schema di montaggio, aveva due gamme d'onda e precisamente onde medie ed onde corte però poteva anche essere fornito nella versione a quattro gamme, due onde medie due onde corte. La suddivisione delle due sottogamme si otteneva tramite

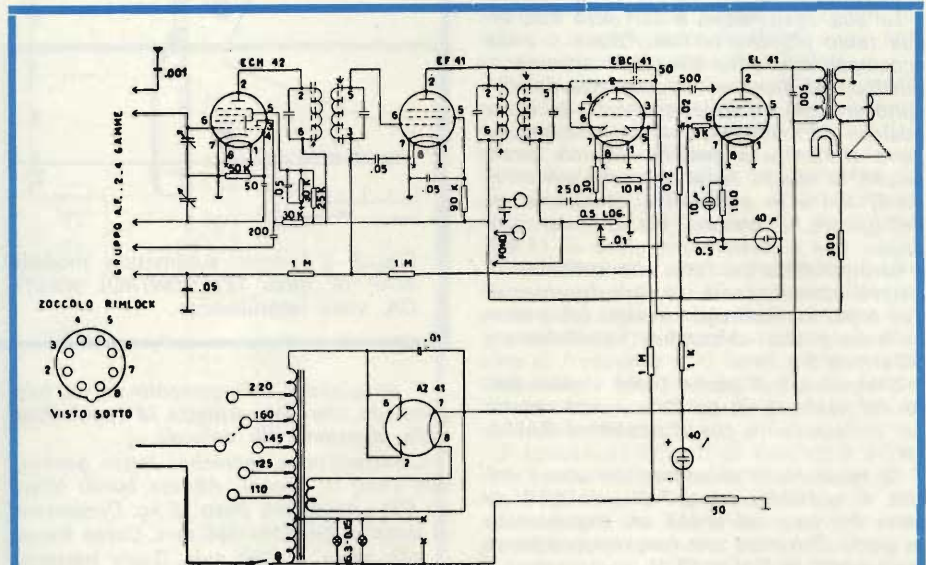


Fig. 1 - Schema storico di un ricevitore GBC. Si tratta del modello *JUVENTUS*, uno dei primi modelli forniti in scatola di montaggio.

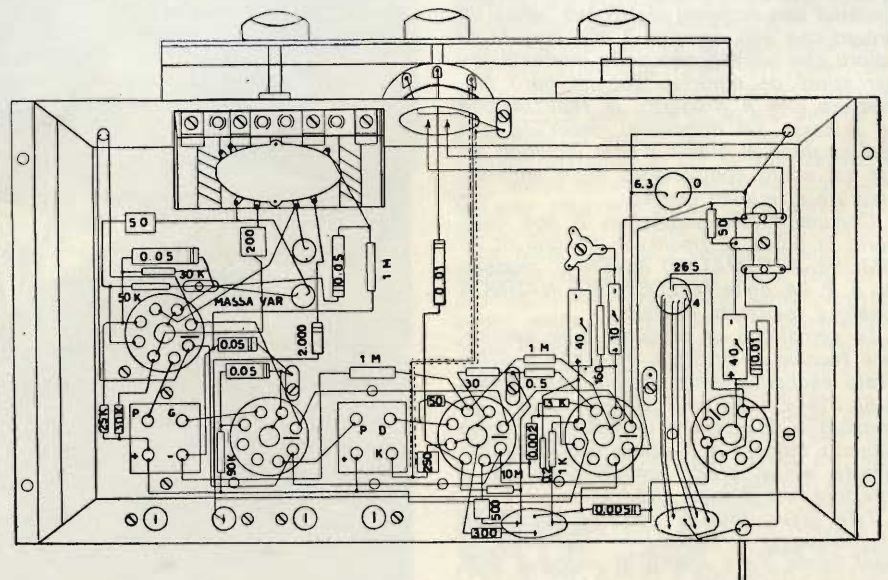


Fig. 2 - Piano di cablaggio del ricevitore GBC, modello *JUVENTUS*, di cui in figura 1 è riportato lo schema elettrico.

l'inserzione e l'esclusione di un condensatore fisso. Il valore della media frequenza era di 467 kHz e la potenza di uscita 3 W.

Da notare che taluni tipi impiegavano le valvole EF 42 e ECH 41.

### IIAMB La Spezia Telecamera PYE

Per avere le informazioni che Le interessano può rivolgersi al seguente indirizzo:

PYE TVT Limited, The Broadcast Co of Philips, P.O. Box 41, Coldhams Lane CAMBRIDGE, CB13JU, England.

### Fig. P. MESSA - Bari Amplificatore differenziale per antenne

L'amplificatore differenziale per antenna e telaio la cui descrizione è stata effettuata nel N. 7/8 1978 della rivista non è reperibile in scatola di montaggio e non è in commercio.

La sua costruzione è tutt'altro che ardua tanto più che la descrizione è stata accompagnata, oltre che dallo schema elettrico, dal disegno della bassetta del circuito stampato, lato componenti. Se trova qualche difficoltà nel realizzarlo è necessario si rivolga a qualche tecnico locale poiché la nostra redazione, per ovvie ragioni, non è in grado di effettuare lavori del genere. Il circuito più che dal guadagno, che è sempre maggiore di 15 dB, è caratterizzato dal fatto che consente di ridurre notevolmente le interferenze di due o più stazioni che lavorino sullo stesso canale con ubicazione sensibilmente differente fra loro.

L'impedenza di uscita, come è stato detto nel testo, è di 50 Ω e quindi adatta per collegamento con il ricevitore SATELLIT.

La tensione di alimentazione non è critica. E' possibile usare 7 pile da 1,5 V in serie fra loro, od anche un alimentatore in grado di fornire una tensione compresa fra i limiti di 9 V e 12 V.

### Fig. G. BATTISTINI - Livorno Timone automatico a vento

Sono d'accordo con Lei che i timoni automatici con comandi elettronici hanno un prezzo che non sempre è alla portata di coloro che posseggono delle modeste imbarcazioni da diporto. Bisogna però ammettere che il progetto, la realizzazione ed il costo dei dispositivi necessari alla realizzazione al giorno d'oggi incidono assai sul costo complessivo delle apparecchiature di questo genere.

Comunque per soddisfare il Suo desiderio in figura 3, riporto il disegno di un TIMONE AUTOMATICO A VENTO, modello W. A. P. 74, delle TELECONTROL NAUTICA ideato e realizzato in Italia.

La semplicità di progetto e la particolare tecnica costruttiva, dato che è stato usato esclusivamente acciaio inossidabile AISI 316 e cuscinetti autolubrificanti ha consentito di ottenere un timone a vento robusto, leggero e di dimensioni piuttosto ridotte ad un prezzo conveniente che è inferiore alle 700.000 lire.

Tale dispositivo di estrema semplicità di montaggio e facilmente adattabile ad ogni forma dello spazio di poppa è indicato per imbarcazioni a vela fra i 5 e i 18 m. di lunghezza fuori tutto.

Anche la figura 4, illustra il W. A. P. 74, visto frontalmente.

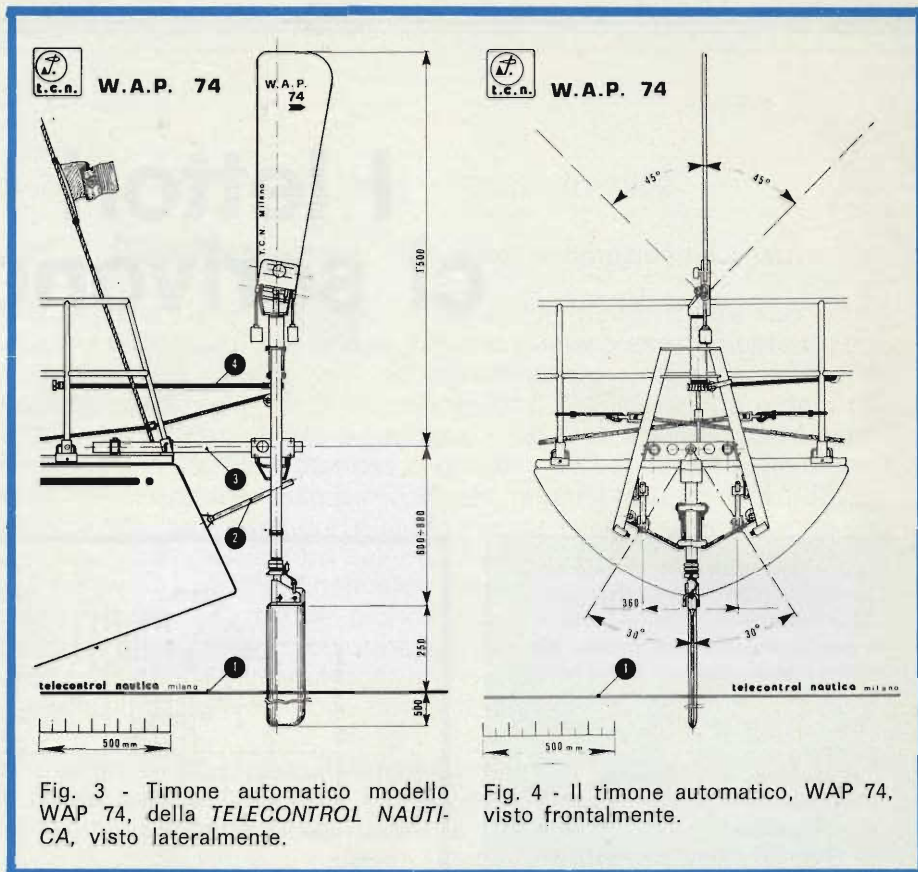


Fig. 3 - Timone automatico modello WAP 74, della TELECONTROL NAUTICA, visto lateralmente.

Fig. 4 - Il timone automatico, WAP 74, visto frontalmente.

E' possibile il collegamento ad un telecomando che ne permette la regolazione dalla posizione più comoda.

Caratteristiche tecniche: inizio governo con venti di 2 nodi. Altezza bordo libero da 600 a 1500 mm. Peso 15 kg. Dimensioni di imballo 700x300x1500 mm. Corsa frenelli alla barra ± 200 mm. Copia massima disponibile alla barra 30 kg/m a 6 nodi. Rapporto riduzione torretta 1/36.

### Fig. G. GRONDONA - Genova Rivarolo Supporto software HP

Il supporto software ha il grande vantaggio di offrire ai possessori dei calcolatori tascabili programmabili uno strumento veramente potente ed insostituibile per risolvere molti dei loro problemi. La Hewlett-Packard ne ha messo recentemente in commercio una gamma molto ampia (figura 6) fra cui citiamo:

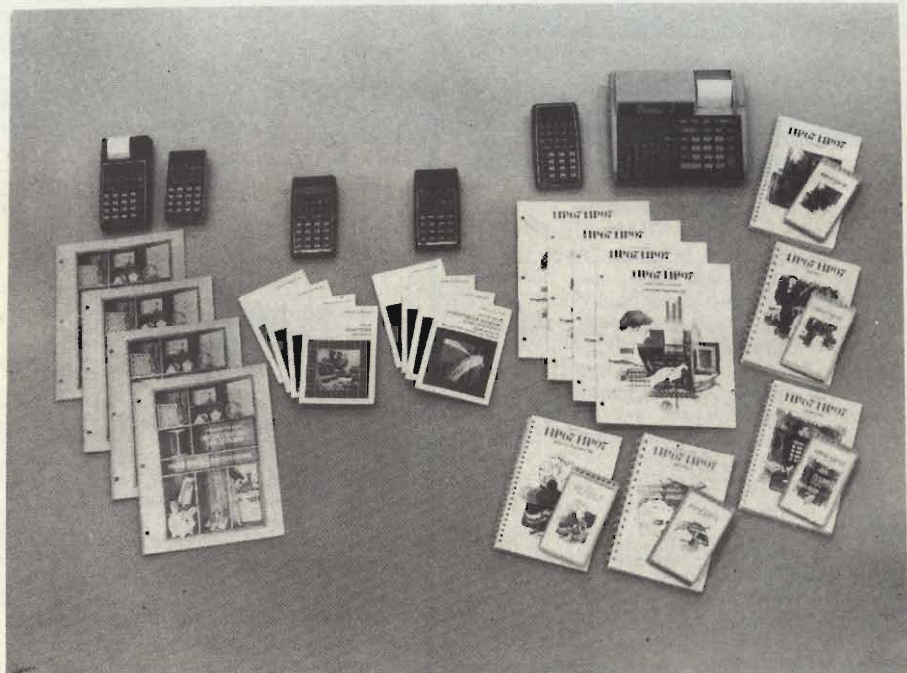


Fig. 5 - La vasta gamma di software della HEWLETT-PACKARD utile per gli utilizzatori dei calcolatori tascabili programmabili.

APPLICATIONS PACS HP 67/97 che consistono in un software, già sviluppato e completamento sperimentato, atto a coprire molte specifiche discipline come l'ingegneria meccanica, elettronica e civile, le attività commerciali, la matematica statistica, giochi e molte altre.

USERS' - CLUB HP 67/97 che prevede circa 3000 programmi sviluppati e che è in continua espansione.

USERS' BOOKS HP 67/97 che in 40 volumi fornisce agli utilizzatori dei calcolatori HP 67 e HP 97 un software già sviluppato per molti settori specializzati.

SOLUTION BOOK 19C/29C dieci volumi dedicati agli HP 19C e 29C ciascuno dei quali contiene 15 programmi relativi a più campi di applicazione fra cui l'elettronica, l'ingegneria, la matematica e così via.

APPLICATIONS BOOK HP 33E/38E dedicati alla nuova generazione dei calcolatori programmabili della serie E. Per il modello HP 33E esistono già gli Applications Books che riguardano argomenti specializzati come l'ingegneria, matematica, statistica e topografica. Per l'HP 33E il primo calcolatore finanziario programmabile sono già pronti i volumi relativi alla Gestione di beni immobili, prestiti, risparmi, leasing, analisi degli investimenti e statistica. Maggiori informazioni in merito possono essere richiesti a mio nome alla sede più vicina della Hewlett-Packard di cui ho già fornito i vari indirizzi in questa stessa rubrica.

**Sig. R. CONTI - Milano**  
**Trasmettitore professionale FM**

Fra l'enorme numero di trasmettitori radiofonici per la gamma FM che si trovano attualmente in circolazione, veramente ottimo è da ritenere il modello S 3168 della TELEFUNKEN che copre la gamma 87,5 ÷ 108 MHz, con una potenza di uscita di 3 KW. Si tratta di un TX completamente allo stato solido, visibile in figura 7, di facile manutenzione ed alta efficienza e che è fornito di soli dissipatori di calore, cioè senza particolari dispositivi di raffreddamento a ventilatore. Esso può essere controllato a distanza.

La figura 8 mette in evidenza lo schema a blocchi da cui risaltano le due unità di pilotaggio da 100 W ciascuna (1), lo stadio divisore di potenza a sei uscite (2), sei preamplificatori (3), il cui compito è quello di elevare la potenza a 500 W ed infine l'accoppiatore di potenza (5).

Il segnale viene quindi avviato ad una linea direzionale che ne permette la misura di potenza oltre alla segnalazione di eventuali onde stazionarie (6).

L'alimentazione è costituita da un distributore di tensione di rete (7) dal successivo stadio di commutazione e di controllo (8), per ciascuna delle sei unità stabilizzatrici che provvedono alla alimentazione separata di ogni singolo stadio preamplificatore.

**Sig. S. DONATELLI - Palermo**  
**Disturbi all'impianto ad alta fedeltà**

In effetti, come Lei afferma, non è raro il caso che un impianto ad alta fedeltà possa essere soggetto a disturbi che si manifestano sotto forma di scariche aventi le caratteristiche di un crepitio più o meno continuo.

Ciò è quasi sempre da attribuire alla presenza sulle reti di distribuzione dell'energia elettrica di disturbi a radio fre-

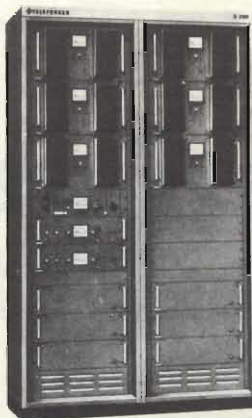


Fig. 6 - Trasmettitore radiofonico per la gamma 87,5 ÷ 108 MHz della TELEFUNKEN. Si tratta del modello S3168 avente la potenza di 3 kW.

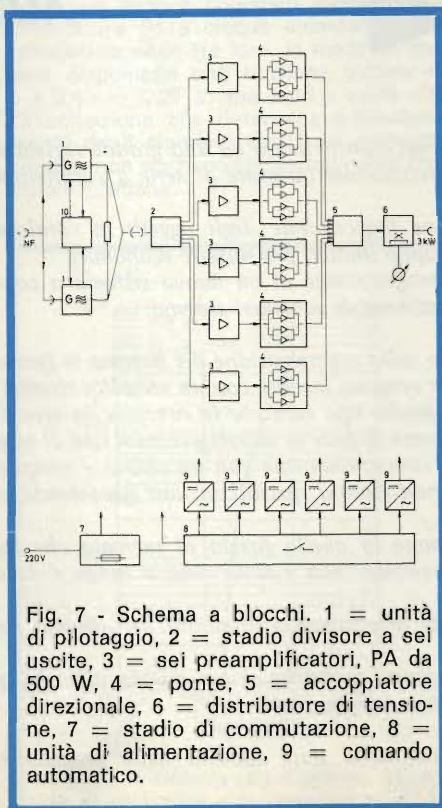


Fig. 7 - Schema a blocchi. 1 = unità di pilotaggio, 2 = stadio divisore a sei uscite, 3 = sei preamplificatori, PA da 500 W, 4 = ponte, 5 = accoppiatore direzionale, 6 = distributore di tensione, 7 = stadio di commutazione, 8 = unità di alimentazione, 9 = comando automatico.



Fig. 8 - Filtro antidisturbo per complessi HI-FI della UNITRONIC reperibile presso i punti di vendita della GBC ITALIANA.

quenza che generalmente hanno un carattere impulsivo, dovuti a fenomeni di induzione od anche a particolari carichi che sono connessi alla rete stessa.

Per ovviare questo inconveniente la UNITRONIC ha realizzato un particolare filtro che deve essere inserito fra la presa di corrente della rete ed il cordone di alimentazione dell'impianto il quale ha la particolarità di permettere un ascolto HI-FI privo di disturbi e senza distorsione.

Tale filtro è reperibile presso i punti di vendita della GBC ITALIANA, con la sigla ZQ/0025-00. Esso può sopportare un carico massimo di 1 kW alla tensione di alimentazione di 220 V, 50 Hz.

**Sig. D. BARCA - Roma**  
**Sugli orologi elettronici a quarzo**

Purtroppo anche in molti testi di elettronica talune spiegazioni sono presentate in modo piuttosto confuso dimodochè si riesce a dire niente pur usando molte parole (e magari molte formule) e gli studenti restano alquanto disorientati.

Per rispondere al suo quesito in modo semplice e comprensibile va detto che un orologio a quarzo è costituito essenzialmente da un oscillatore (a quarzo), da un divisore di frequenza, da un contatore, da una logica di comando e da un sistema di comando per il quadrante a diodi luminosi.

L'oscillatore a quarzo, costituito in genere da un circuito di comando lineare, genera dei segnali sinusoidali con una frequenza di 32.768 Hz che, tramite un divisore di frequenza a 15 stadi, viene ridotta esattamente alla frequenza di 1 Hz (come Lei certamente saprà 1 Hz corrisponde ad un ciclo al secondo).

I successivi circuiti di conteggio generano, partendo dalla frequenza base di 1 Hz, degli impulsi ogni secondo, ogni minuto ed ogni ora. Tali impulsi, quando venga azionato un pulsante esterno, comando in successione, ad intervalli di tempo brevissimi, i corrispondenti segmenti dei diodi luminosi che costituiscono le singole cifre del quadrante. Per regolare l'orologio i contatori vengono impostati su una determinata posizione tramite una logica di comando supplementare.

Attualmente si usa la tecnologia MTL (Merged Transistor Logic) la quale consente che tutte le funzioni siano disposte su un'unica piastrina di silicio avente la superficie di soli 5 mm<sup>2</sup>, mentre con il vecchio sistema, in cui si utilizzavano i FET, erano necessari uno o più chip bipolari che dovevano altresì generale le elevate correnti richieste dai diodi luminosi.

La tecnologia MTL permette anche di ottenere dei costi molto bassi (di cui i produttori si avvantaggiano senza però tenerne conto nei confronti del consumatore...). Ad esempio nel divisore di frequenza è già possibile integrare addirittura 350 circuiti per millimetro quadrato!

La bassa potenza richiesta dalla parte logica del divisore di frequenza, che rappresenta la superficie più estesa fra tutti i circuiti, si ottiene la massima facilità per il fatto che ogni singolo circuito in media assorbe solo 0,005 mA, mentre il quadro a diodi luminosi richiede da solo circa 50 mA. Poichè il quadrante viene acceso abbastanza raramente la durata della batteria resta comunque sufficientemente lunga tanto è vero che di solito è superiore ad un anno.



## SISTEMA MODULARE DI PREAMPLIFICAZIONE E SMISTAMENTO PROGRAMMI AUDIO

*Il mercato della sonorizzazione industriale è oggi caratterizzato da una grande varietà di applicazioni, anche molto sofisticate, che non è più possibile soddisfare con apparecchiature integrate di serie a caratteristiche fisse o comunque con un limitato numero di variabili.*

*Ciò, infatti, comporterebbe una proliferazione inaccettabile degli oggetti in catalogo con una produzione eccessivamente diversificata e con quantitativi per prodotto troppo limitati per riuscire economici.*

*Queste considerazioni hanno condotto alla progettazione di un nuovo sistema a concezione modulare che, con un numero limitato di tipi di prodotto, consente la realizzazione di qualsiasi sistema.*

*IL SISTEMA. La concezione modulare si basa sulla scomposizione del sistema in funzioni elementari realizzate separatamente in piccoli contenitori (moduli) che a loro volta vengono inseriti, con un semplice sistema di guide e connettori, in un contenitore (sub telaio) più grande da installare sia in armadio tipo rack che in consolle da tavolo.*

*Ciascuna funzione è stata realizzata tenendo conto di tutte le variabili come il tipo di sorgente musicale, la capacità di pilotaggio di carichi, la tensione di alimentazione ecc., compatibilmente con un chiaro e semplice sistema di interconnessione che non ponga problemi ad un installatore anche di non elevata specializzazione garantendo sempre la sicurezza del risultato finale.*

*IL MERCATO. Il sistema modulare si impone in quella fascia di mercato che racchiude un servizio di sonorizzazione di alta affidabilità e complessità dove il disservizio non è tollerabile a lungo e dove non esistono adeguate possibilità di manutenzione.*

*Altra richiesta importante è la possibilità di ampliamento illimitato del sistema senza che ciò ponga eccessivi problemi di previsione.*

*Gli utenti tipici di questa tecnologia sono in genere fabbriche chiese, scuole, alberghi, grandi negozi e ogni altro ambiente che comporti la presenza di molte persone cui inviare informazioni.*

*LA TECNOLOGIA. Le scelte tecnologiche che sono state adottate nella progettazione dei moduli e dei loro contenitori sono quelle di una estrema robustezza e semplicità.*

*La realizzazione meccanica è in profilati in lega leggera per i moduli e in acciaio stampato per i contenitori.*

*I circuiti elettronici sono prevalentemente a circuiti integrati, lineari e digitali scelti fra l'ultima generazione di tecnica di integrazione (tecnologia "Bi-Fet" per i lineari e "C-Mos" per i digitali) e di facile reperibilità sul mercato mondiale. I componenti elettromeccanici, quali potenziometri e commutatori, sono forniti da ditte di alta affidabilità.*

*I circuiti stampati, in vetroresina, terminano con connettori professionali dorati ad inserzione diretta.*

*I traslatori di ingresso sono schermati in Mumetall trattato termicamente e i trasformatori di alimentazione del tipo Toroidale a bassa perdita e minimo flusso disperso.*

*LA CIRCUITISTICA. I circuiti elettrici dei singoli moduli consentono un completo adattamento a tutti gli usi senza per questo aumentare le difficoltà di montaggio.*

*I circuiti di ingresso sono predisponibili mediante micro-interruttori per qualsiasi tipo di sorgente (micro-fono-nastro-radio ecc.). Tutti i moduli dispongono di ingressi e uscite per tensione e per corrente allo scopo di minimizzare i problemi di miscelazione. Il guadagno degli stadi di ingresso e di uscita è regolabile con un resistore esterno al modulo in maniera che l'eventuale sostituzione dello stesso non possa alterare i livelli di segnale.*

*L'alimentazione dei moduli è fortemente disaccoppiata e può tollerare forti variazioni e alti livelli di ronzio quali si riscontrano in alimentazioni centralizzate con batterie in tampone.*

*I circuiti di uscita e di ingresso bilanciati assicurano una alta immunità al rumore anche se le rispettive linee sono realizzate in maniera approssimativa.*

# Rassegna della stampa estera

I lettori possono chiedere alla nostra redazione le fotocopie degli articoli originali citati nella rubrica «Rassegna della stampa estera». Per gli abbonati, l'importo è di L. 2.000; per i non abbonati di L. 3.000. Non si spedisce contro assegno. Consigliamo di versare l'importo sul c/c 315275 intestato a J.C.E. Milano, specificando a tergo del certificato di allibramento l'articolo desiderato, nonché il numero della rivista e la pagina in cui è citato.

## IMPIEGO PRATICO DELLE CELLULE SOLARI (Da «Radio Plans» - N° 382 1979)

In un precedente articolo pubblicato dalla medesima Rivista ha avuto inizio lo studio dei convertitori per corrente continua a corrente continua, ossia di quelle apparecchiature che risultano di elevato interesse per coloro che impiegano le cellule ed i moduli solari.

In pratica, mediante un semplice calcolo che viene elaborato in questa occasione, risulta possibile determinare le caratteristiche di convertitori in grado di fornire tensioni di uscita leggermente diverse da quelle previste in una tabella a suo tempo pubblicata.

Ciò che conta, comunque, è il fatto che, con l'impiego delle cellule solari, è possibile sviluppare tensioni e correnti che non si prestano all'impiego diretto, ma che possono essere vantaggiosamente impiegate per rendere disponibili parametri le cui elaborazioni, appunto tramite i convertitori, ne consentono l'applicazione in sostituzione di diverse forme di energia, più costose e meno corrispondenti alle attuali esigenze.

A tale riguardo, la figura 1 rappresenta in A ed in B le caratteristiche di saturazione del transistor del tipo BD433: il primo di questi grafici illustra l'andamento della tensione tra base ed emettitore in funzione della corrente di collettore, mentre il secondo rappresenta le relazioni che intercorrono tra la tensione di saturazione applicata tra collettore ed emettitore e la corrente di base  $I_b$ .

La figura 2 — invece — consiste nello schema di impiego di un motore elettrico M, funzionante normalmente con una tensione di 1,5 V: un motore di questo genere può essere collegato mediante un interruttore S1 a cinque elementi solari, collegati in serie tra loro, in modo da rendere disponibile una tensione globale di  $5 \times 0,45 = 2,25$  V, ma solo a patto che l'illuminazione che determina il funzionamento degli elementi solari sia massima, ciò che non corrisponde sempre alle condizioni pratiche.

In parallelo agli elementi è presente il condensatore C, della capacità di 2.200  $\mu$ F, ed eventualmente un accumulatore al nichel-cadmio, in grado di fornire una tensione di 1,2 V.

In questa applicazione è possibile impiegare due diversi tipi di motori: da un canto possono infatti essere usati i motori ad eccitazione mediante «ferroxdure», e dell'altra quelli a rotore senza ferro, ed a statore in piconal.

Grazie alla presenza del condensatore C, in grado di funzionare con una tensione

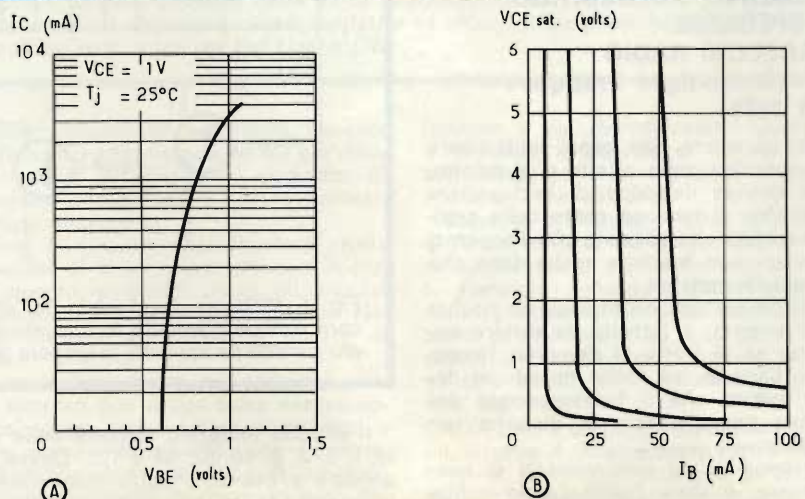


Fig. 1 - A sinistra (A) il grafico illustra le relazioni che intercorrono tra la corrente di collettore e la tensione applicata tra base ed emettitore per un transistor del tipo BD 433. il grafico di destra (B) rappresenta invece le relazioni che intercorrono tra il parametro  $V_{CE sat}$  e la corrente di base  $I_b$ , espressa in milliampère.

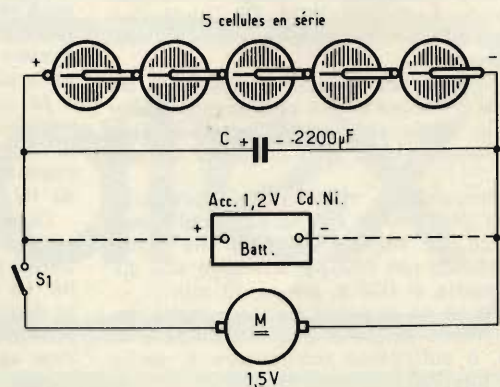


Fig. 2 - Esempio di applicazione che prevede cinque elementi solari collegati in serie: la capacità C in parallelo serve per stabilizzare il funzionamento, mentre l'accumulatore reca disponibile la tensione necessaria per il funzionamento del motore in assenza di luce.

nominale di lavoro di 10 V, il rendimento del complesso risulta notevolmente migliorato. Durante le brevi interruzioni della corrente, dovute al collettore del motore per corrente continua, il condensatore si carica, e restituisce la sua carica durante gli altri intervalli, ciò che comporta una specie di regolazione e di filtraggio.

La figura 3 — infine — illustra le caratteristiche più importanti del motore RTC tipo 01077000, rappresentandola sia in sezione, sia in profilo: il suo diametro è di circa 19 mm, mentre la lunghezza è di 15 mm, con una lunghezza massima dell'asse di 6 mm.

Esso viene collegato mediante un cavo e due conduttori, che escono direttamente dal contenitore metallico. Un altro motore che viene consigliato per questa particolare applicazione è il tipo 120 53 101, che può risultare preferibile per dispositivi a funzionamento diretto, sopprimendo il riduttore di cui può essere munito. Questo motore consuma una potenza di 0,45 W con una tensione di 3 V, e ciò corrisponde a una corrente di 150 mA.

In pratica — dunque — l'articolo descrive alcune pratiche applicazioni, con particolare riguardo all'impiego dei moduli solari senza batterie ausiliarie, e descrive in seguito un convertitore-adattatore, prevedendo anche il numero massimo dei moduli che è possibile impiegare nelle più disperate circostanze.

## DISPOSITIVO AUTOMATICO PER SPEGNERE APPARECCHI RADIO (Da «Electronique Pratique» - N° 19 1979)

Molti di coloro che sono soliti usare un apparecchio radio a letto o in salotto, specie quando decidono di «schiacciare un pisolino» si rendono conto della grande probabilità che sussiste che l'apparecchio rimanga in funzione anche dopo che ci si è addormentati.

Sebbene ciò non costituisca un rischio vero e proprio, è tuttavia da evitare soprattutto se si tratta di ricevitori funzionanti a batterie, ed anche quando si desidera evitare che il funzionamento dei ricevitori possa essere di disturbo per altre persone.

Per rimediare ad inconvenienti di questo genere, è stata creata l'apparecchiatura relativamente semplice, il cui schema elettrico è riprodotto alla figura 4: in pratica, la soluzione più idonea consiste nell'impiegare un generatore di segnali periodici, abbinato ad un divisore di frequenza. A tale riguardo, è indubbiamente conveniente usare il circuito integrato Exar tipo 2240 CP, particolarmente adatto ad un'applicazione di questo genere.

Il circuito del divisore permette di ottenere un segnale che può essere elaborato in modo abbastanza semplice, fino ad ottenere l'effetto di comando desiderato.

Osservando lo schema che riproduciamo, si può intuire che la base dei tempi fornisce un segnale di 3 s che viene moltiplicato per 200, per ottenere una durata esatta di 600 s, pari a 10 min.

Se a causa di eventuali irregolarità degli elementi si prova che il periodo è di 2,5 s, è sufficiente moltiplicare il medesimo intervallo di tempo.

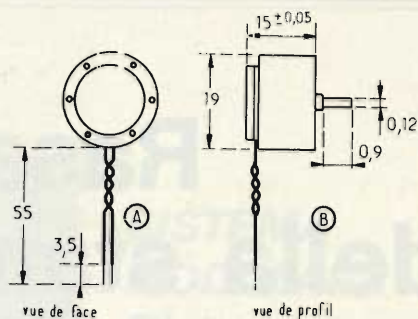


Fig. 3 - Veduta in sezione e di profilo del motore tipo 01077000 con indicazione approssimativa delle dimensioni di ingombro.

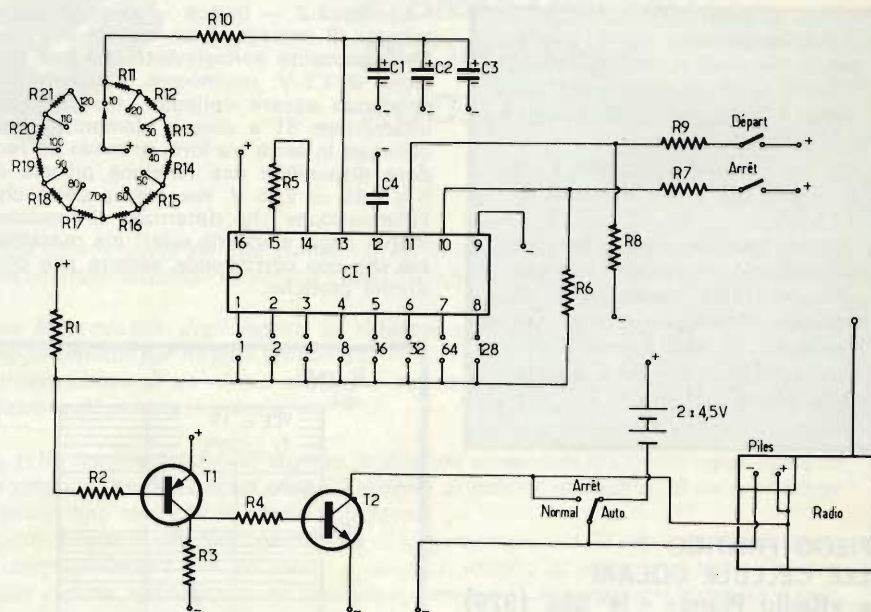


Fig. 4 - Schema di principio del dispositivo mediante il quale è possibile provocare automaticamente lo spegnimento di un ricevitore radio, dopo aver predisposto tramite un'apposita manopola la durata massima del periodo di funzionamento.

Il circuito integrato dispone delle uscite 1, 2, 4, 8, 16, 32, 64 e 128. Quindi, per arrivare a 240 s, è sufficiente collegare le uscite 128, 64, 32 e 16.

In condizione di riposo, le uscite da 1 a 128 del circuito integrato sono a livello alto, grazie alla presenza di R1, T1, non polarizzato, resta in interdizione.

A causa di ciò, dal momento che T2 non è a sua volta polarizzato, rimane anch'esso in stato di interdizione. Di conseguenza, il ricevitore radio non può funzionare in quanto l'alimentazione è interrotta attraverso T2.

Al contrario, se si invia un impulso positivo al terminale numero 11, il ciclo di temporizzazione ricomincia, le uscite passano allo stato basso, e T1, polarizzato da R2, entra in conduzione.

Quando le uscite selezionate sono tutte a livello elevato, il circuito integrato torna automaticamente a riposo grazie R6. Le uscite rimangono al potenziale alto bloccando T1, che — a sua volta — provvede a bloccare T2, per cui il ricevitore radio si spegne automaticamente.

Come per tutti i circuiti di questo ge-

nera, la Rivista fornisce innanzitutto la fotografia del pannello frontale dell'apparecchio, sul quale è presente una manopola che stabilisce la durata del periodo entro il quale deve avvenire l'interruzione, nonché due pulsanti, di cui uno di potenza e uno di arresto. Tra i suddetti due pulsanti è presente anche l'interruttore generale di accensione.

Oltre a ciò, le altre illustrazioni che corredano l'articolo comprendono una fotografia del circuito stampato completamente montato, ed i disegni che illustrano lo stesso circuito stampato sia dal lato delle connessioni in rame, sia da quello dei componenti.

Per chi volesse realizzare questa semplice apparecchiatura la cui costruzione non comporta difficoltà, precisiamo che i valori dei componenti sono i seguenti.

R1	= 10 kΩ
R2	= 47 kΩ
R3	= 1 kΩ
R4	= 10 kΩ
R5	= 27 kΩ
R6	= 47 kΩ
R7	= 47 kΩ

- R8 = 10 k $\Omega$
- R9 = 10 k $\Omega$
- R10-21 = 100 k $\Omega$
- T1 = 2N2905 A
- T2 = 2N3053
- C1 = 10  $\mu$ F - 63 V
- C2 = 10  $\mu$ F - 63 V
- C3 = 10  $\mu$ F - 63 V
- C4 = 10 nF
- C11 = Circuito integrato Exar tipo XR2240 CP

## MODERNO SISTEMA MULTI-CANALE DI CONTROLLO A DISTANZA

(Da «Electronics Today International» - Vol. 8 - N° 9 1979)

I sistemi di controllo a distanza simultaneo multi-canale, in grado di funzionare sia col sistema proporzionale, sia col semplice sistema di apertura e chiusura di un circuito (o con la combinazione dei due sistemi) sono di impiego molto diffuso nel campo del modellismo, indipendentemente dal fatto che si tratti di natanti o di aerei.

Sotto questo aspetto, la figura 5 rappresenta lo schema fondamentale di una versione ad otto canali.

Nel trasmettitore, otto potenziometri con comando a mano (in un sistema proporzionale), o altrettanti commutatori (in un sistema ad apertura/chiusura) vengono campionati in sequenza a frequenza fissa, da parte di un circuito codificatore, che, in corrispondenza di ciascun punto di campionamento, produce un impulso la cui ampiezza è proporzionale allo stato del dispositivo sotto prova.

L'uscita del codificatore consiste in una serie a ripetizione di «quadri» costituiti da otto impulsi ad ampiezza controllata, seguiti da un impulso di sincronismo, tutti in forma seriale.

Per fare un esempio tipico, in un sistema proporzionale ad otto canali, l'ampiezza degli impulsi controllati può variare da 0,5 ms ad 1,5 ms, a seconda della regolazione dei potenziometri individuali di controllo, mentre la larghezza dell'impulso di sincronismo può variare da un massimo di 3 ad un minimo di 12 ms, con ampiezza di 20 ms.

L'uscita seriale del codificatore viene accoppiata attraverso un sistema adatto all'ingresso del circuito decodificatore, che si trova nel ricevitore presente sul

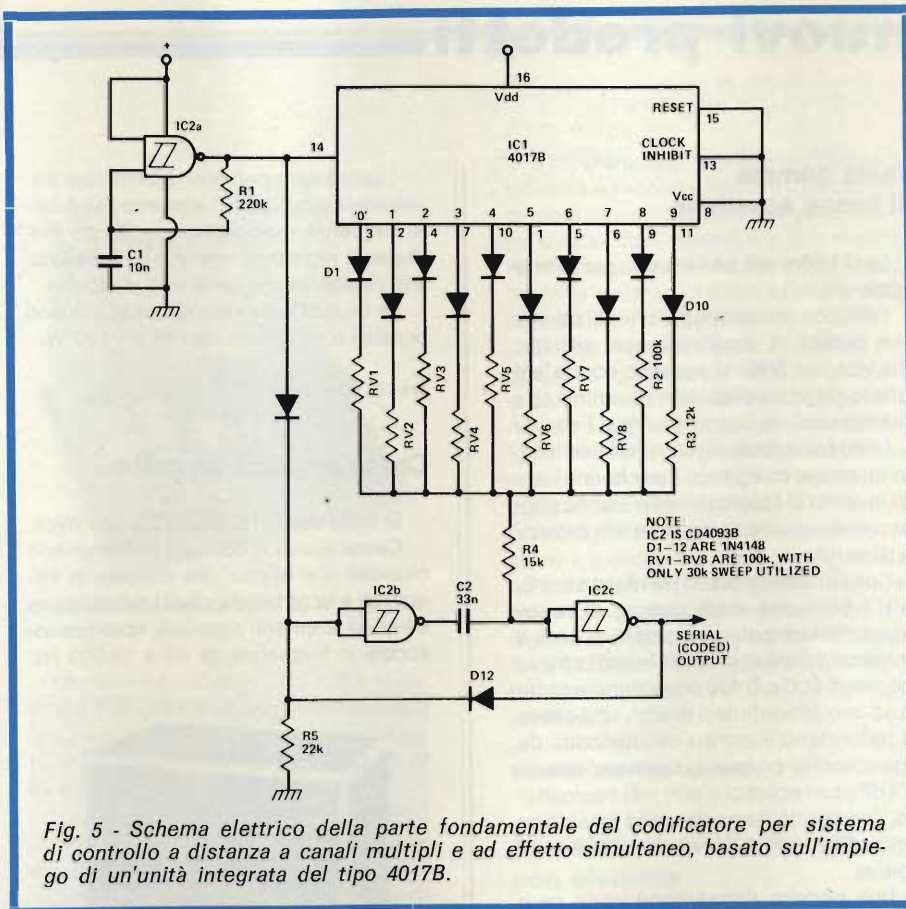


Fig. 5 - Schema elettrico della parte fondamentale del codificatore per sistema di controllo a distanza a canali multipli e ad effetto simultaneo, basato sull'impiego di un'unità integrata del tipo 4017B.

modellino comandato a distanza. L'accoppiamento può assumere la forma più complessa di un segnale radio modulato, di un segnale ultrasonico, a raggi infrarossi, o di tipo magnetico.

Infine, il circuito decodificatore rivela gli impulsi di sincronismo presenti in ciascun quadro, e quindi conta gli impulsi a controllo individuale, convogliando ciascuno di essi al proprio terminale di uscita.

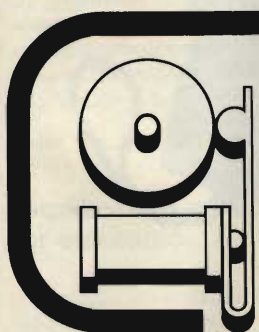
In corrispondenza di tali terminali, ciascun impulso può a sua volta essere applicato ad un commutatore elettronico o ad un servo meccanico, che ricostruisce il movimento meccanico di controllo che viene impostato in corrispondenza del trasmettitore.

Il «cuore» del sistema di controllo a distanza è costituito in pratica dal codi-

ficatore e dal decodificatore. Come già si è detto, il sistema di accoppiamento può assumere diversi aspetti, che corrispondono alle esigenze.

Dopo la premessa relativa al principio di funzionamento del dispositivo al quale ci siamo riferiti con lo schema di figura 5, l'articolo prosegue descrivendo con molta precisione il decodificatore a controllo proporzionale ad otto canali, nonché il codificatore per apertura/chiusura ad otto canali, ed il relativo decodificatore simultaneo.

L'articolo è corredato da numerosi schemi, e, oltre a chiarire sotto tutti i possibili punti di vista il principio di funzionamento, fornisce anche alcuni dettagli relativi alla realizzazione di un complesso impianto di telecomando appartenente a questa categoria.



# goldatex

## Vasta gamma di casse acustiche

La ITT offre diffusori acustici per tutte le esigenze.

I diffusori acustici Hyperion-HiFi offrono una qualità di suono talmente perfetta, che con soli 5 tipi si possono soddisfare tutte le esigenze di qualità di rendimento e di ampiezza di suono dell'Alta Fedeltà.

I diffusori acustici Synton-HiFi esibiscono un chiaro design con mascherine frontali in stoffa di colore antracite. Hanno suono pieno, volume compatto e alta capacità di carico.

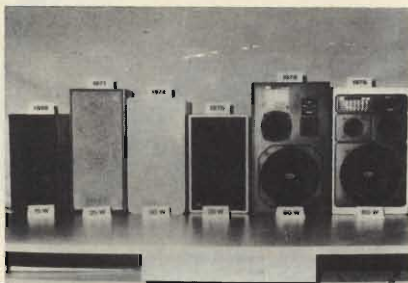
Con i diffusori acustici HiFi della serie B, la ITT offre una vasta gamma di casse acustiche compatte, a prezzi favorevoli e universalmente applicabili. In particolare, i modelli B 600 e B 400 presentano, accanto ad uno straordinario design, una cassa in poliuretano espanso, caratterizzata da una spiccata proprietà d'attenuazione.

I diffusori acustici sferici HiFi trasmettono, indipendentemente dalla posizione dell'ascoltatore, una ideale sensazione sonora.

Una perfetta riproduzione viene però offerta dalla più recente serie di casse acustiche HiFi 80. Questi diffusori acustici soddisfano le maggiori esigenze di sempre migliore qualità e sempre migliori caratteristiche di trasmissione.

La qualità di trasmissione di questo sistema Stereo - HiFi è pari al livello qualitativo di una sala da concerto.

L'altoparlante a calotta sferica per alte frequenze, appositamente studiato, con una calotta di makrofol ed un sottilissimo supporto della bobina oscillante, realizzato in alluminio, consente un'altissima fedeltà di impulsi nell'intero campo di trasmissione. Un dispositivo di controllo dotato di LED, visualizza per l'ascoltatore la potenza assorbita dall'amplificatore e gli mostra che i suoi altoparlanti vengono sempre impiegati nel campo di prestazioni ottimali. Un segnale rosso avverte di un eventuale sovraccarico del campo delle alte frequenze.



Diffusori acustici per impianti HiFi della ITT.

L'ascoltatore può così determinare il livello del campo delle frequenze alte e delle frequenze medio-alte, scegliendo mediante 2 regolatori rotativi il livello adatto alle caratteristiche della sala d'ascolto.

Le capacità di carico di questi diffusori acustici è compresa tra i 45 e i 120 W.

ITT - S. DONATO M.

## Cassa acustica da palco

Si tratta dell'S 18-3 della Electro-Voice.

Cassa acustica costruita per strumenti musicali che hanno una risposta in frequenza a larga banda, quali i sintetizzatori e tutti gli strumenti a tastiera, riproduce risposte in frequenza da 40 a 10.000 Hz.



Cassa acustica da palco da 100 W.

Questo altoparlante può essere utilizzato per la sonorizzazione di discoteche. La cassa acustica è equipaggiata con l'altoparlante EVM 18b per frequenze basse, un medio ventilato e l'ST 350a per frequenze alte.

Ha possibilità di sopportare per tempi lunghi potenze di 100 W di rumore bianco. L'S 18-3 riproduce livelli di pressione sonora di circa 118 dB a 1,20 m con potenza a 100 W. Il crossover è con taglie a 600 Hz e 4.000 Hz. L'impedenza nominale è di 8 Ω.

L'S 18-3 può essere facilmente convertita per la biamplificazione.

L'involucro dell'S 18-3 è ricoperto di vinile nero e i suoi bordi sono protetti da guide in alluminio. La griglia anche in alluminio, è una protezione efficace per il medio. L'S 18-3 pesa 54,4 kg e le sue dimensioni sono 90 x 49 x 71 cm.

Electro-Voice  
TEXIM HI-FI - MILANO

## Switch ad effetto hall

Il TL 172 è un dispositivo facente parte della serie degli switch ad effetto hall prodotto dalla Texas Instruments.

Si tratta d uno switch normalmente "OFF", che commuta nello stato di bassa impedenza (ON) solo in presenza di un campo magnetico di sufficiente intensità non occorre cioè l'inversione del campo magnetico per la commutazione.

L'integrato è composto da un sensore basato sull'effetto hall, un condizionatore del segnale, con isteresi, e dal transistor d'uscita che funge da interruttore ON-OFF.

Il TL 172 è offerto in package plastico a 3 pin (TO 92) ed è caratterizzato per l'uso della gamma di temperatura da 0 a 70°C. Le applicazioni cui è destinato sono le più svariate, key-boards, tachimetri, sensori di corrente, indicatori di posizione, ecc.

Il basso costo, l'elevata affidabilità, dovuta all'assenza di parti meccaniche in movimento, l'insensibilità alla polvere ed all'umidità ne fanno il sensore ideale per molte applicazioni industriali.

TEXAS INSTRUMENTS - CITTADUCALE (RI)

## Misuratore del rumore e del tempo massimo di tolleranza

L'uomo ha dei limiti di tolleranza al rumore, oltre i quali si manifestano fenomeni di degradazione dell'apparato uditivo. È pertanto di estrema importanza controllare, con appositi apparecchi detti fonometri, che il livello di rumore si mantenga al disotto dei suddetti limiti.

La Società Pulsar inglese ha progettato



Fonometro per la misura contemporanea dei dB e del tempo massimo ammissibile di esposizione al rumore.



un tipo di fonometro, il modello 85E, con due scale: una indica il livello del rumore in dB e l'altra il corrispondente massimo tempo di tolleranza.

Questa indicazione è molto importante: a 90 dB infatti, l'uomo può lavorare, senza pericolo per 8 ore, ma se il livello di rumorosità aumenta a 93 dB, praticamente un incremento trascurabile, il relativo contenuto di energia è già raddoppiato e di conseguenza il tempo lavorativo ammissibile con tale rumorosità è ridotta alla metà, cioè a 4 ore. Ugualmente il tempo ammissibile di esposizione al rumore è ancora dimezzato per ogni successivo aumento di 3 dB.

Il modello 85E soddisfa i requisiti non solo della IEC 123 e BS 489, ma anche le più restrittive norme americane ANSI ???.

Pulsar

I.S.C. ITALO SVIZZERA COMMERCIALE - MILANO

## Multimetro digitale economico

La Sinclair Radionics ha messo a punto un multimetro digitale portatile a 6 funzioni. Il modello DM235 è in grado di misurare i voltaggi di corrente diretta ed alternata e la loro resistenza, inoltre può essere usato nei controlli delle giunzioni dei semi-conduttori.

Tra le sue caratteristiche va notato un misuratore a banco che comprende uno schermo frontale con un ampio angolo di visuale composto da LED da 8 mm nonché dispositivi di controllo e prese varie sul pannello frontale.

L'apparecchio è alimentato a batterie secche e per un continuo uso su banco viene fornito un elemento ricaricabile ed un adattatore/caricatore a corrente alternata. Per manutenzioni televisive è disponibile anche una sonda da 30 kV.

Del peso di soli 0,65 kg e con dimensioni di 225 x 145 x 40 mm di altezza, l'apparecchio può essere inserito comodamente in una borsa porta-attrezzi. Il suo supporto di appoggio può essere inoltre trasformato in una maniglia per facilitarne il trasporto mentre per lasciare libere le mani dell'operatore può essere utilizzata una valigetta a tracolla.

Sinclair

## Amplificatore audio per autoradio

L'amplificatore audio di potenza TDA 2004 della SGS-ATES è adatto sia per amplificatori stereo 10 + 10 W sia per amplificatori a ponte da 20 W.



Amplificatore audio da 10 + 10 W o 20 W, a scelta.

Montato nel package SGS-ATES Multiwatt, il TDA 2004 è un amplificatore audio doppio in classe B in grado di fornire fino a 10 W per canale su un carico di 2  $\Omega$  o 2 W su 4  $\Omega$  (con una  $V_s$  di 14,4 V).

Il circuito, destinato soprattutto all'impiego nelle autoradio, ha un ottimo rapporto segnale/rumore ottime caratteristiche di distorsione e un'eccellente larghezza di banda.

Inoltre il circuito è completamente protetto contro le più avverse condizioni di funzionamento, compresa la protezione contro il cortocircuito c.c. - c.a.), come è richiesto nelle applicazioni a ponte.

Si ricorda inoltre che il package Multiwatt, che è molto comodo da montare, è un ottimo dispersore di calore, con una  $R_{th\ j-c} = 2^\circ C/W$ .

Impiegando il TDA 2004 si richiede un numero minimo di componenti esterni.

SGS-ATES - AGRATE BRIANZA

## Quattro canali per comandi a raggi infrarossi

Con la denominazione "Infrafern 500" la Siemens presenta un sistema per comando a distanza che comprende trasmettitore ad impugnatura, preamplificatore e ricevitore. Le unità finite consentono molteplici combinazioni e con esse sono realizzabili, anche nel caso di piccole serie, sistemi economici di trasmissione a raggi infrarossi fino a quattro canali. La portata supera attualmente i 30 metri, quanto basta per comandare nastri trasportatori, ponti meccanici per autorimesse, saracinesche, impianti di illuminazione, apparecchi ottici e medicali.

Per familiarizzarsi più rapidamente con l'impiego pratico del sistema, l'utilizzatore può ordinare uno speciale kit di montaggio.

Il programma di fornitura dei trasmettitori varia a seconda del numero di canali e di diodi trasmettenti. Una categoria dispone di due diodi trasmettenti con riflettori, l'altra di quattro. Perciò i tipi si differenziano nella potenza di trasmissione e nella caratteristica di direttività.

Sul lato ricevente sono disponibili cinque preamplificatori in custodia in forma cubica. I diodi riceventi sono disposti in modo vario e a richiesta possono essere forniti con lente convessa. Inoltre è fornibile anche un preamplificatore in custodia magneticamente schermata. Per le unità riceventi vi sono complessivamente 14 varianti, montate su un circuito stampato, con uscite per segnali inoltrati e memorizzati. I componenti più importanti del comando a distanza sono i circuiti integrati SAB 3210 per il trasmettitore, TDA 4050, per il preamplificatore e SAB 3209 per il ricevitore.

SIEMENS ELETTRA - MILANO

## Microfono a condensatore con elettrete

La Electro-Voice ha presentato un microfono lavalier miniaturizzato.

Questo microfono a condensatore con elettrete, modello 1724, è robusto, compatto e leggero e possiede una caratteristica polare omnidirezionale. Studiata specialmente per uso didattico e industriale, esso è adatto per registratori a cassette standardizzate e per registratori a nastro con bobine, può quindi pure venir usato in registratori sofisticati o normali installazioni ad alta fedeltà.

Il 1724 possiede una risposta in frequenza a larga banda, da 50 a 15.000 Hz, un rapporto segnale-distrubo di 50 dB e un'impedenza di 1.000  $\Omega$ . La sua uscita è sbilanciata con un livello di -68 dB e una sensibilità valutata secondo EIA di -148 dB.

L'alimentazione è ottenuta da una pila all'ossido di mercurio da 1,3 V o da una pila ad ossido d'argento da 1,5 V. Le dimensioni di questo microfono con fibbia sono di 14 mm di diametro e di 40,5 mm di lunghezza e il suo peso è di soli 50,2 g compresa la batteria. Il microfono è provvisto di un cavo permanente di 4 m.

Electro-Voice  
TEXIM HI-FI - MILANO



**Bandridge**

## Oscillatore per laboratori audio

La Krohn-Hite annuncia la disponibilità dell'oscillatore a bassissima distorsione mod. 4024A. Questo oscillatore ha una distorsione tipica dello 0,005% su tutta la gamma audio. La frequenza di sintonia, regolabile mediante 3 commutatori rotanti digitali, va da 0,001 Hz a 100 kHz. La precisione di sintonia è di 0,5 con precisione di riposizionamento dello 0,1%.

Il livello d'uscita della sinusoide principale è controllato da un attenuatore a 4 cifre, che fornisce una risoluzione di 1 mV ed una uscita massima di 10 V eff. La precisione dell'attenuatore è di  $\pm 0,25\%$ . La risposta in frequenza è migliore di 0,01 dB. La stabilità di ampiezza è migliore di  $\pm 0,01\%$ , per un'ora, o meglio.

In aggiunta, il modello 4024A fornisce anche un'uscita sinusoidale in quadratura ed una uscita ad onda quadra ed impulsi. La sinusoide in quadratura anticipa l'uscita principale di  $90 \pm 1^\circ$ .

L'ampiezza è variabile fino a 10 V eff. L'uscita ad onda quadra ed impulsi è variabile sino a 5 V p-p e l'ampiezza dell'impulso è variabile da 0,1  $\mu$ s a 100  $\mu$ s.

Questo oscillatore ultra preciso è adatto per quelle applicazioni che richiedono bassa distorsione, eccellente risposta in frequenza e ampiezza d'uscita molto stabile.

Krohn - Hite  
VIANELLO - MILANO



Oscillatore a bassa distorsione per applicazioni critiche nei laboratori audio.

## pHmetro combinato con termometro digitale

I pHmetri Jenway 6000 a lettura digitale, portatili, alimentati a batteria, sono stati progettati con particolari criteri di robustezza e durata e sono alloggiati in una custodia di polipropilene resistente agli urti. Questa serie offre un rilevamento veloce e di assoluta affidabilità dell'indice di pH tra 0 e 14 pH e contemporaneamente misure di temperature comprese tra i  $-30^\circ\text{C}$  e  $+150^\circ\text{C}$ .

Il modello 6060 misura l'indice di pH con una risoluzione di 0,1 pH ed il modello 6080 con una risoluzione di 0,01 pH. La compensazione automatica della tem-

peratura è ottenuta a mezzo di una resistenza di platino di grande precisione. Questa stessa resistenza, quando viene inserita nella prevista presa, trasforma automaticamente il pHmetro in un termometro digitale con lettura da  $-30^\circ\text{C}$  a  $+150^\circ\text{C}$ .

Il pHmetro viene fornito completo di batterie standard Mn 1500 con 35 ore di funzionamento continuo o 60 ore di funzionamento intermittente. In alternativa lo strumento può anche essere fornito con batterie ricaricabili.

Jenway  
I.S.C. ITALO SVIZZERA COMMERCIALE MILANO

## Contatore elettronico con reset remoto

Il totalizzatore per scopi generali 7995 della Veeder-Root è disponibile con reset a distanza in modelli per il montaggio su base o su pannello.

Progettato per sostituire fisicamente e funzionalmente i contatori elettromeccanici esistenti, questi modelli possono essere azzerati da un pulsante posto a distanza o mediante un pulsante posto sul pannello frontale.

Sono caratterizzati da un'elettronica tutta allo stato solido LSI, da un display con 6 decadi a LED rossi alti 12 mm e da una robusta costruzione adatta per applicazioni industriali.

Sono ideali per risolvere problemi di conteggio continuo di cicli di produzione



Contatori elettronici in grado di sostituire direttamente i contatori elettromeccanici.

di macchine e per altre applicazioni simili.

Nel funzionamento normale il loro funzionamento non subisce alcuna degradazione, in quanto l'assenza di parti in movimento ha eliminato qualsiasi problema di usura.

Un modello accetta impulsi a 115 Vca e, funzionando a velocità di 1500 conteggi al minuto, può essere collegato allo stesso circuito in c.a. del contatore elettromeccanico, anche in presenza di carichi inductivi quali solenoidi e relè.

Un altro modello arriva a 60.000 conteggi al minuto, con impulsi generati da sensori di prossimità o fotoelettrici ad alta velocità.

Può anche contare chiusure di switch con contatti dry isolati e ha incorporato un filtro per il saltellamento dei contatti.

Tutti i modelli hanno un sistema di collegamenti semplificato, che richiede solo un'alimentazione a 115 Vca e i segnali di ingresso da contare. Se viene installata una batteria in tampone, si elimina poi ogni problema di perdita dei dati.

Veeder - Root  
AEDI - TORINO

## Regolatore positivo a tre terminali

La serie SG322 della Silicon General, è specificatamente e pin-to-pin compatibile con la serie LM 123 della National Semiconductor, ma con all'ingresso uno speciale zener di bassa tensione invece del riferimento Band gap.

L'SG 323 è caratterizzato da un'ottima regolazione di carico, una bassa corrente di riposo, un basso minimo differenziale ingresso/uscita ed un ottimo coefficiente di temperatura. Per la sua realizzazione sono state impiegate speciali tecniche di processo per renderlo affidabile in condizioni di lavoro caratterizzate da alti livelli di corrente e temperatura, anche per periodi di tempo estesi.

L'SG 323 è internamente compensato in fase e non richiede condensatori esterni a meno che esso venga usato con terminali lunghi o in presenza di transistori veloci. Inoltre è protetto per mezzo di shunt down Termico, limitatore di corrente e da un circuito limitatore di potenza istantaneo molto sensibile alle alte tensioni d'ingresso.

Rispetto ai precedenti regolatori a tre terminali, l'SG 323 è stato migliorato anche nel transistore di potenza.

Il contenitore TO-3 permette una dissipazione massima di potenza di 30 W.

Silicon General  
ISAB - MILANO

# PHILIPS



# MULTITESTER PHILIPS

affidabilità/precisione/prezzo



per uso generale

UTS001



per elettricisti

UTS002



per uso generale

UTS003

## Caratteristiche tecniche

### Tensione continua

0.3 - 1 - 3 - 10 - 30 - 100 - 300 - 1000 V  
Sensibilità 50.000  $\Omega/V$   
Precisione  $\pm 2.5\%$  fondo scala

### Tensione alternata

1.5 - 5 - 15 - 50 - 150 - 500 - 1500 V  
Sensibilità 10.000  $\Omega/V$   
Precisione  $\pm 3\%$  fondo scala

### Corrente continua

30  $\mu A$  - 0.3 - 3 - 30 - 300 mA - 3 A  
Precisione  $\pm 2.5\%$  fondo scala

### Corrente alternata

1.5 - 15 - 150 mA - 1.5 A  
Precisione  $\pm 3\%$  fondo scala

### Resistenze

10 - 100 K $\Omega$  - 1 - 10 M $\Omega$   
Precisione  $\pm 2.5\%$

### Decibel

-20 + 6, -10 + 16, 0 + 26, +10 + 36, +20 + 46,  
+30 + 56, +40 + 66

Eliminati gli errori di parallasse con uno specchio inserito nella scala

### Protezioni

Equipaggio mobile protetto da diodi.  
Circuito stampato protetto da un fusibile da 3.15 A posto nel puntale rosso, e da una lampada al neon inserita nel circuito.

### Tensione continua

Da 1 V a 300 V fondo scala  
1 - 3 - 10 - 30 - 100 - 300 V  
Sensibilità 5000  $\Omega/V$

### Tensione alternata

Da 5 V a 1500 V  
5 - 15 - 50 - 150 - 500 - 1500 V  
Sensibilità 1000  $\Omega/V$

### Corrente continua

Da 1 A a 30 A  
1 - 3 - 10 - 30 A

### Corrente alternata

Da 1 A a 30 A  
1 - 3 - 10 - 30 A

### Resistenze

Da 0  $\Omega$  a 1 M $\Omega$   
x1 x100

Eliminati gli errori di parallasse con uno specchio inserito nella scala.

### Protezioni

Equipaggio mobile protetto da diodi.  
Circuito stampato protetto da un fusibile da 0.16 A.

### Tensione continua

Da 300 mV a 1000 V  
0.3 - 1 - 3 - 10 - 30 - 100 - 300 - 1000 V  
Sensibilità 20.000  $\Omega/V$

### Tensione alternata

Da 1.5 V a 1500 V  
1.5 - 5 - 15 - 50 - 150 - 500 - 1500 V  
Sensibilità 4000  $\Omega/V$

### Corrente continua

Da 50  $\mu A$  a 2.5 A  
50  $\mu A$  - 0.5 - 5 - 50 - 500 mA - 2.5 A

### Corrente alternata

Da 250  $\mu A$  a 2.5 A  
250  $\mu A$  - 2.5 - 25 - 250 mA - 2.5 A

### Resistenze

Da 0  $\Omega$  a 10 M $\Omega$   
x1 - x10 - x100 - x1000

### Decibel

-20 + 6, -10 + 16, 0 + 26, +10 + 36, +20 + 46,  
+30 + 56, +40 + 66

Eliminati gli errori di parallasse con uno specchio inserito nella scala

### Protezioni

Equipaggio mobile protetto da diodi.  
Circuito stampato protetto da un fusibile da 3.15 A posto nel puntale rosso, e da una lampada al neon inserita sul circuito.

# T come telefono

## Telefono come Paggio di Vossignoria

Dovunque agli ordini. L'apparecchio liberato dal filo segue chi, parlando, ha necessità di cambiare posto. Non più "aspetta che vado di là" ma ci si va continuando la conversazione.

Non più inchiodati in quell'angolo per la tirannia dell'apparecchio che di lì non si sposta, ma liberi di passare da una stanza all'altra, da un ufficio all'altro, dal laboratorio al reparto, da mille ad altri mille punti senza interrompere il colloquio.

Conversazione e movimento in libertà moltiplicano il rendimento e allungano la giornata. Il nuovo apparecchio è vantaggioso al professionista e al tecnico, al medico in ospedale, a chi lavora, a chi studia, e a tutti in casa propria.



#### Dati tecnici e funzionali

Telefono ricetrasmittente "GOLDATEX" formato da un ricetrasmittitore portatile con combinatore a tasti e da una unità base.

Frequenze: ricevente da 1,665 ÷ 1,875 MHz  
trasmettente da 49,750 ÷ 49,950 MHz

#### Ricetrasmittitore

Tasto di memoria per la ripetizione del numero telefonico impostato.

Prese: auricolare e ricarica batterie al Ni-Cd

Alimentazione: batteria al Ni-Cd formata da 4 elementi da 1,22 V - 450 mAh

#### Unità base

Tasto chiamata per segnalazione telefonata in arrivo e interruttore per consentirne la sola ricezione.  
ZR/8560-00

