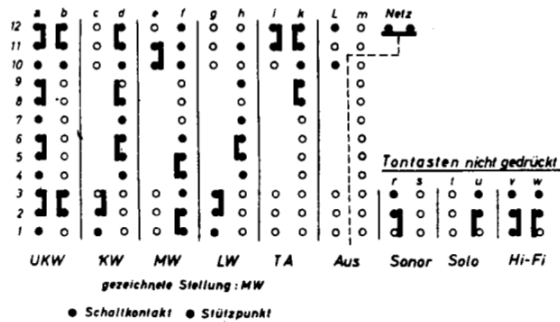
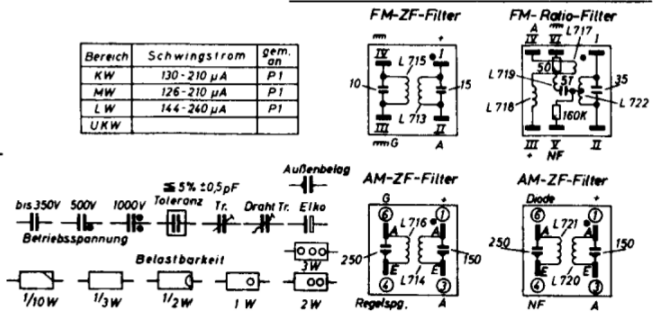


Spannungen und Ströme mit Multivari X
in Schalterstellung MW gemessen
Eingezeichnete Werte in Schalterstellung UKW

Schalterdiagramm

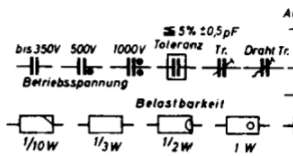


Die Anschlüsse der ZF Filter sind von unten gesehen.

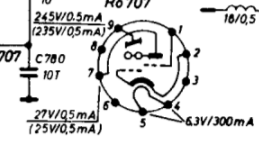


Bereich	Schwingsstrom	gem. Ohm
KW	130-210 µA	P1
MW	126-210 µA	P1
LW	144-240 µA	P1
UKW		

Tastasten nicht gedrückt



EM80
Rö 707



BLAUPUNKT
Roma
2410

BLAUPUNKT (Blaupunkt Werke, Hildesheim - Mod. 2410 Roma. Apparecchio AM/FM. MF/AM a 460 kc/s, MF/FM a 10,7 Mc/s. Punti e componenti di taratura: OC a 50 m (L709 e L704) e a 16,6 metri (C707 e C701); OM a 546 (L711 e L706) e a 1500 kc/s (C713 e C708); OL a 150 (L712 e L708) e a 260 kc/s (C717 e C709); OUC a 94,5 Mc/s (C813 e C807). Resa d'uscita 4 watt.