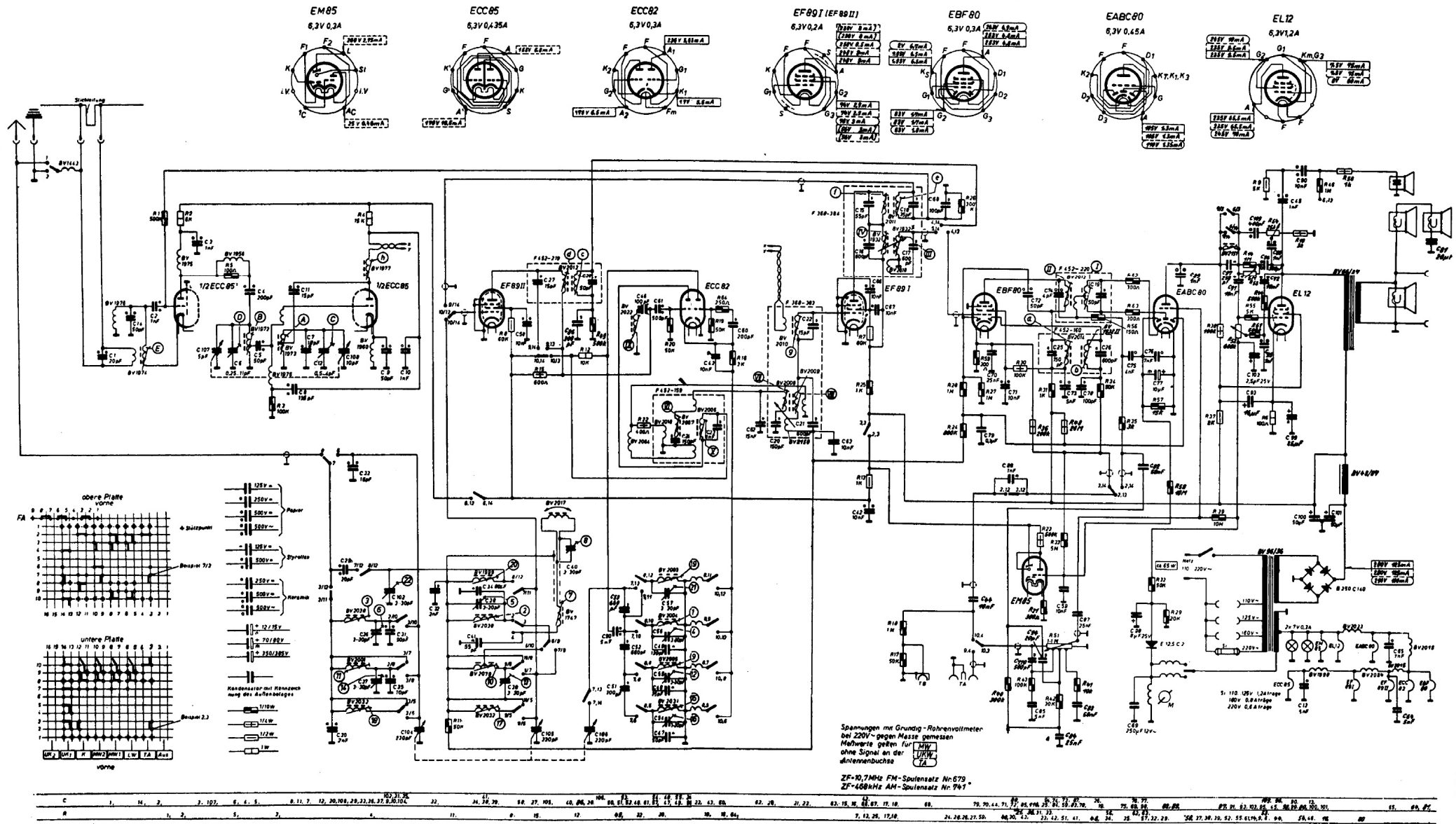


GRUNDIG (Radio Werke, GMBH - Furrth, Baviera). Mod 4040 W/3D (AM/FM Super) e 7042 W/3D (Musikschrank). Gamma onde lunghe, due gamme onde medie allargate, onde corte in AM e due gamme allargate ad onde ultracorte (UKW) a modulazione di frequenza. Commutazione a tasti. Media frequenza FM = 10,7 Mc/s. Media frequenza AM = 468 kc/s. Potenza di uscita 6 watt. Consumo circa 70 watt. Lo schema è quello del modello 4040 W/3D; il mod. 7042 W/3D differisce solo per avere due altoparlanti in più di cui uno a condensatore e qualche piccola variante nello stadio finale.



Spannungen mit Grundig-Röhrevoltmeter bei 220V gegen Masse messen. Maßwerte gelten für $\frac{100}{100}$ ohne Signal an der Antennenbuchse.

ZF=10,7MHz FM-Spaltensatz Nr.679
ZF=468kHz AM-Spaltensatz Nr.797

C	1,	4,	2,	3, 107,	6, 4, 5,	8, 11, 7,	12, 20, 108,	29, 23, 26, 37, 9, 10, 10C	22,	24, 26, 29,	31,	38, 27, 105,	40, 86, 26,	46,	47, 48, 61,	49, 50, 51,	52, 53, 54,	55,	56,	57, 28,	21, 22,	63, 18, 14,	67, 17, 18,	69,	70, 70, 44, 71,	72, 75, 76, 23,	77, 78, 79,	80,	81, 82, 83,	84, 85, 86,	87, 88,	89, 90,	91, 92, 93,	94, 95, 96, 97, 98,	99,	100,																																																													
R	1,	2,	3,	4,	5,	6,	7,	8,	9,	10,	11,	12,	13,	14,	15,	16,	17,	18,	19,	20,	21,	22,	23,	24,	25,	26,	27, 28, 29, 30,	31,	32,	33,	34,	35,	36,	37,	38,	39,	40,	41,	42,	43,	44,	45,	46,	47,	48,	49,	50,	51,	52,	53,	54,	55,	56,	57,	58,	59,	60,	61,	62,	63,	64,	65,	66,	67,	68,	69,	70,	71,	72,	73,	74,	75,	76,	77,	78,	79,	80,	81,	82,	83,	84,	85,	86,	87,	88,	89,	90,	91,	92,	93,	94,	95,	96,	97,	98,	99,	100,