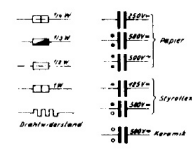
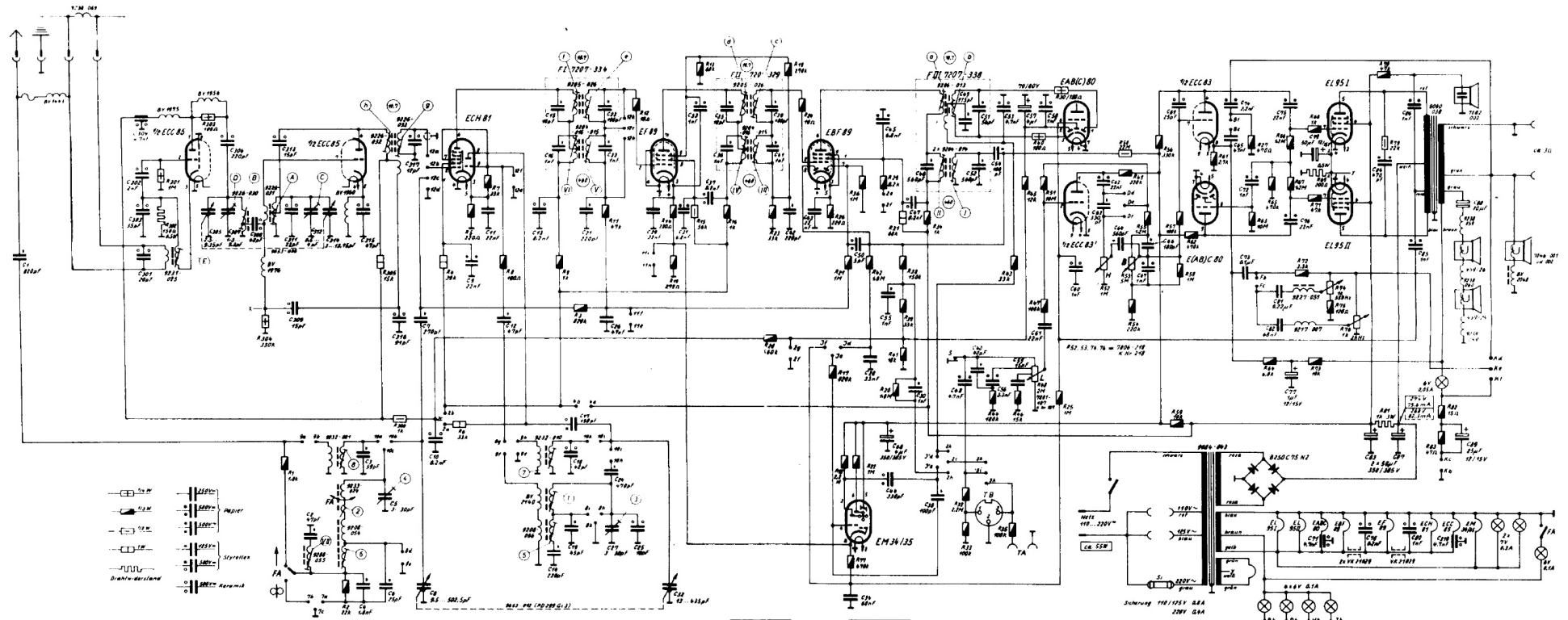
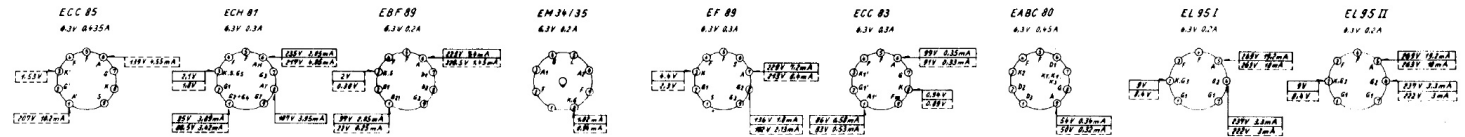


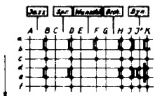
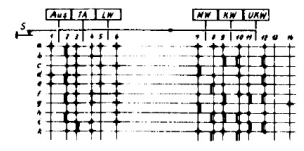
GRUNDIG

Schaltplan für 5066/5067



Wellenbereiche
 LW 95 350 kHz
 MW 50 900 kHz
 KW 55 14 MHz
 UKW 81 100 MHz

IF = 407 kHz
 IF = 400 kHz



C	1	301.32	302	303	304	305	306	307	308	309	310	311	312	313	314	315	316	317	318	319	320	321	322	323	324	325	326	327	328	329	330	331	332	333	334	335	336	337	338	339	340	341	342	343	344	345	346	347	348	349	350
R	1	301.32	302	303	304	305	306	307	308	309	310	311	312	313	314	315	316	317	318	319	320	321	322	323	324	325	326	327	328	329	330	331	332	333	334	335	336	337	338	339	340	341	342	343	344	345	346	347	348	349	350