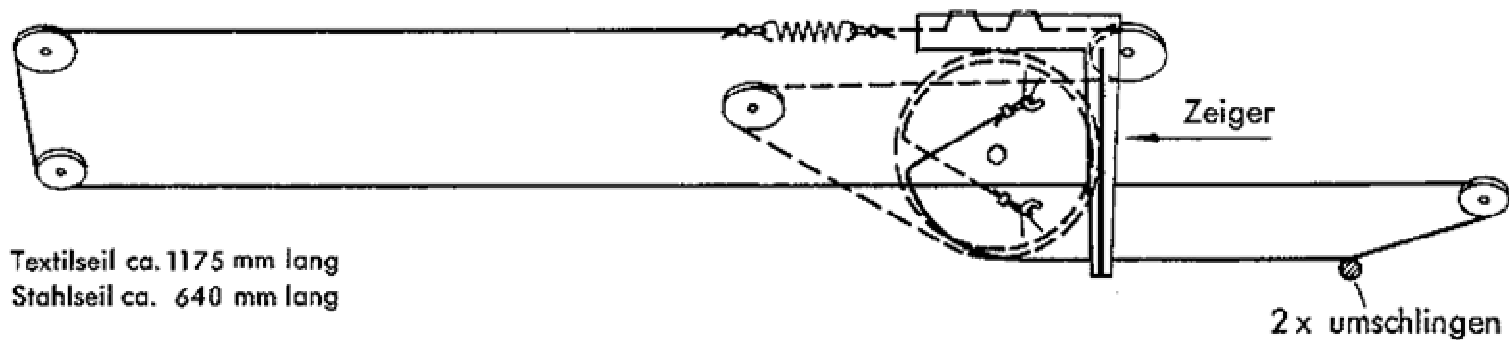
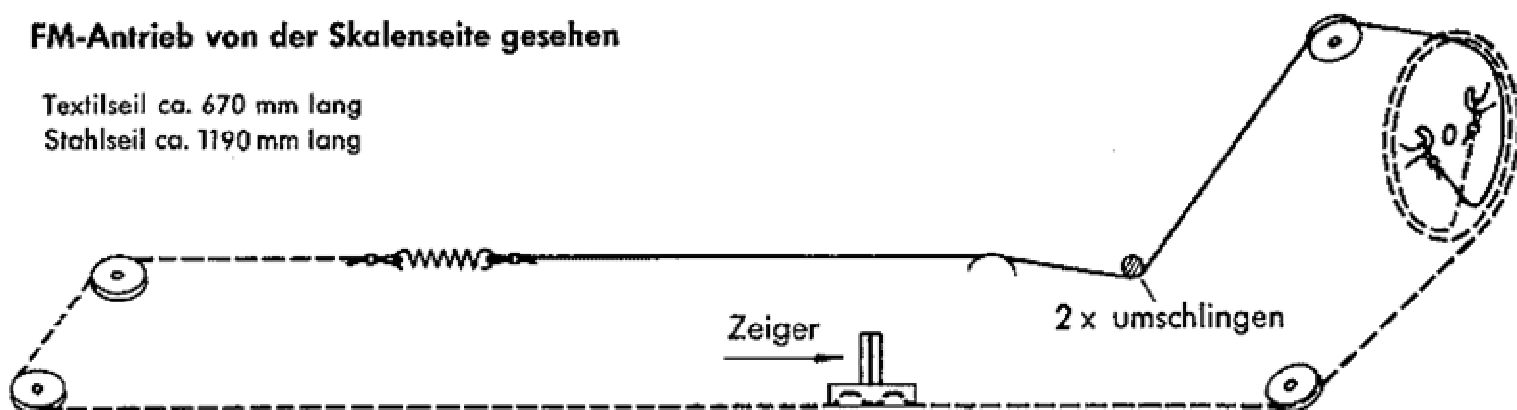


AM-Antrieb von der Skalenseite gesehen



FM-Antrieb von der Skalenseite gesehen



Ferritstab-Antenne

