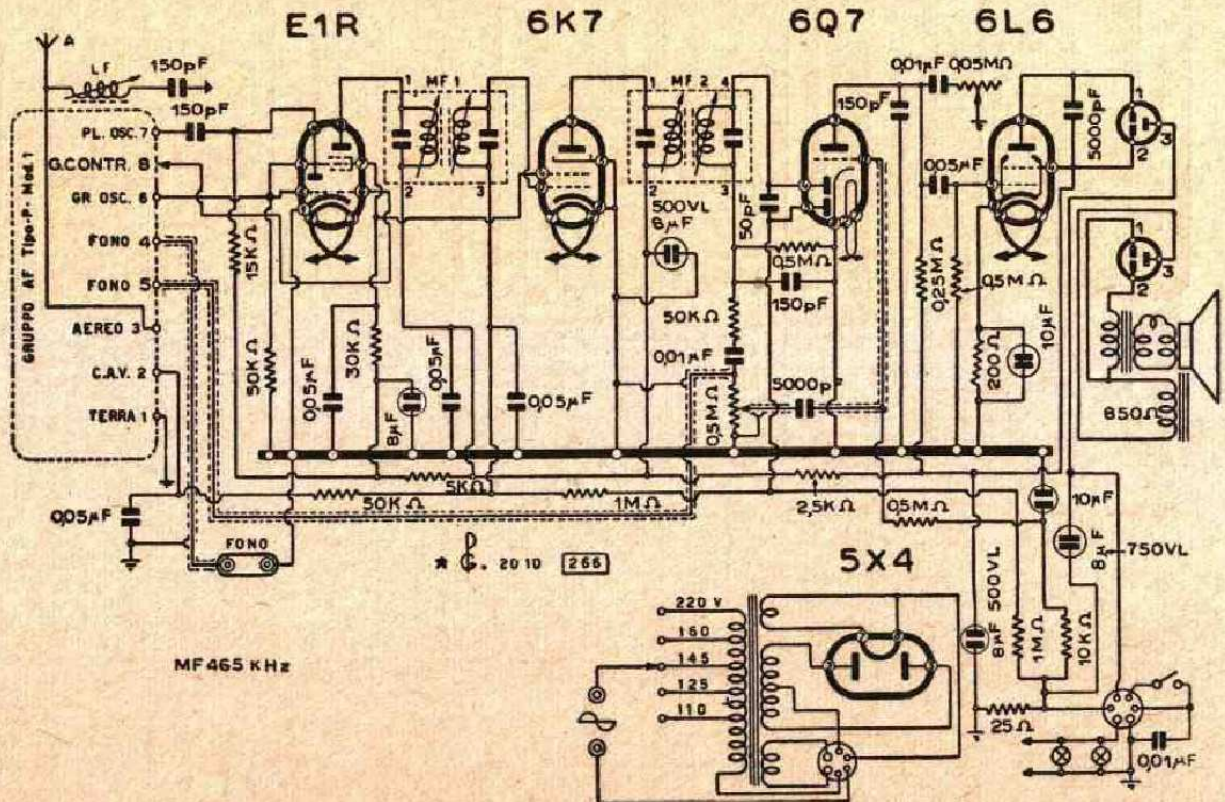
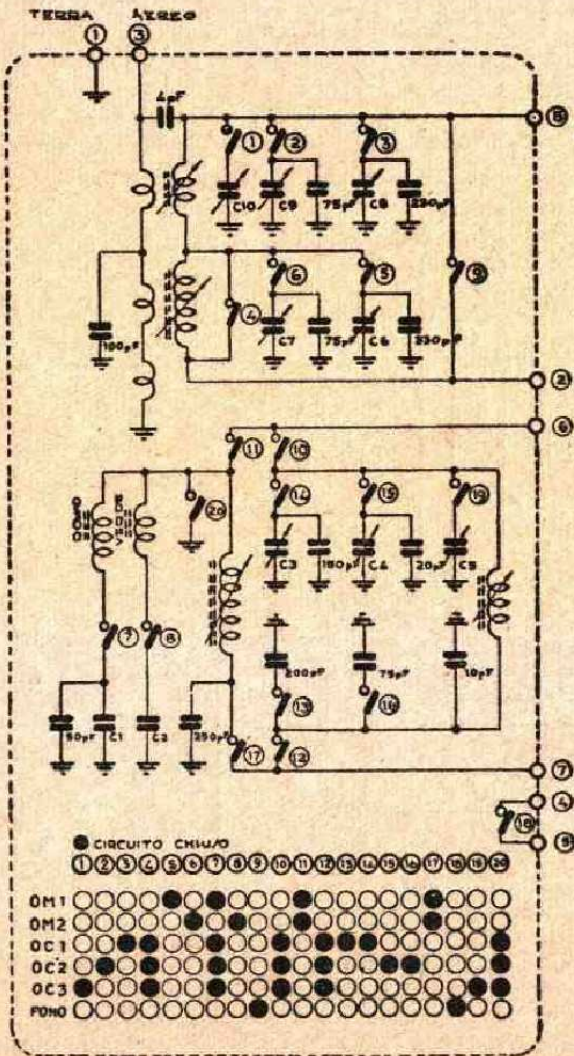


### Modd. 503 - A 503 - A1503 - E

«503» (A oppure E), scatola di montaggio, è realizzata con tubi americani oppure con tubi europei, Il «503 E», tubi europei, oggi è il tipo normale.

«503 A1» monta una serie mista con quattro americane e la convertitrice europea.

503 - A	503 - A1	503 - E
6A8	ECH4-EIR	ECH4-EIR
6K7	6K7	EF9
6Q7	6Q7	EBC3
6V6	6V6	EL3
5Y3	5Y3	WE54



Il gruppo AF Nova PI impiegato nei ricevitori descritti in questa scheda

Lo schema elettrico del mod. 505 - radiofonografo