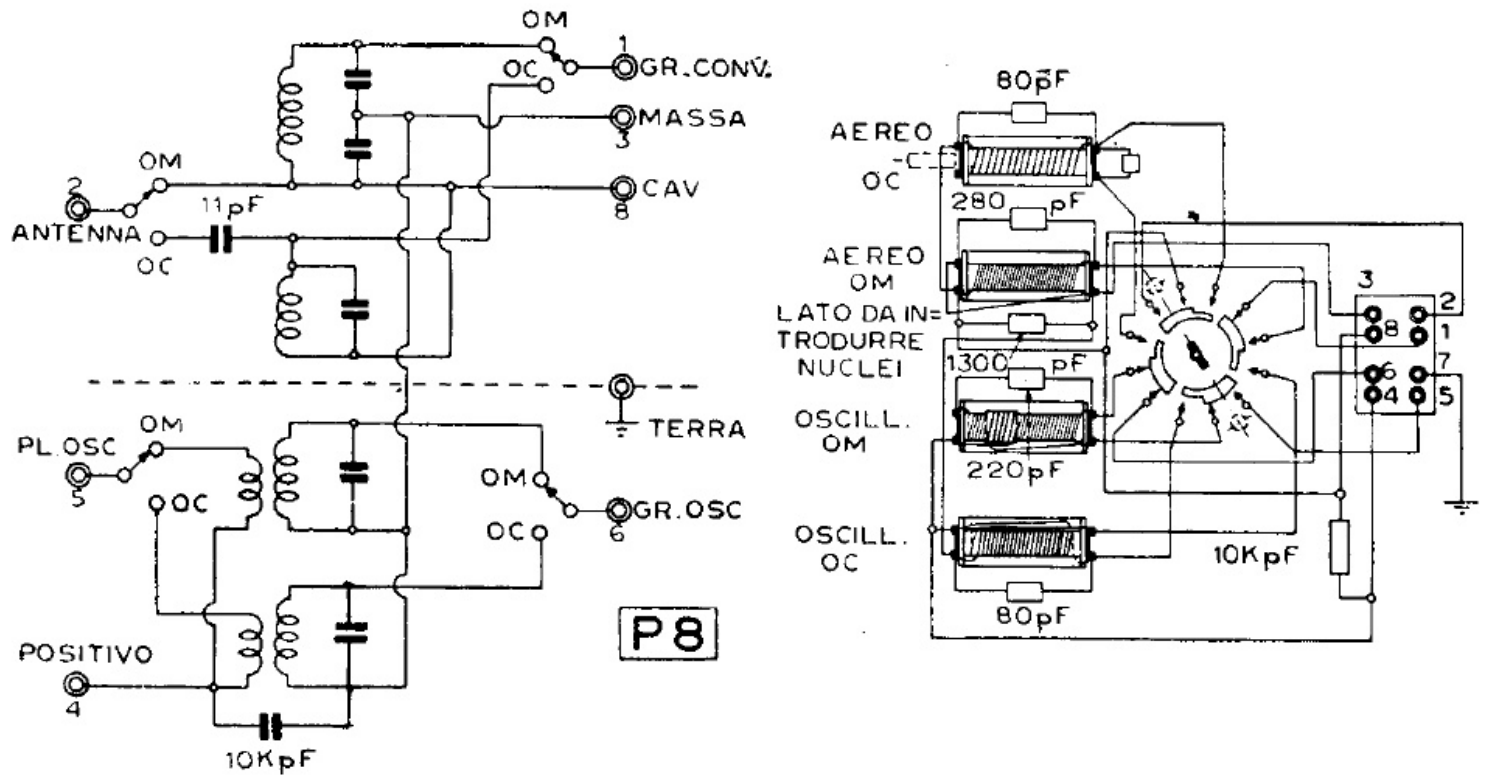


**Lo schema elettrico del ricevitore.**



**Lo schema elettrico e il disegno costruttivo del gruppo Nova P8 impiegato nel mod. 5M2-R.**