

SCHEMA ELETTRICO 108 B

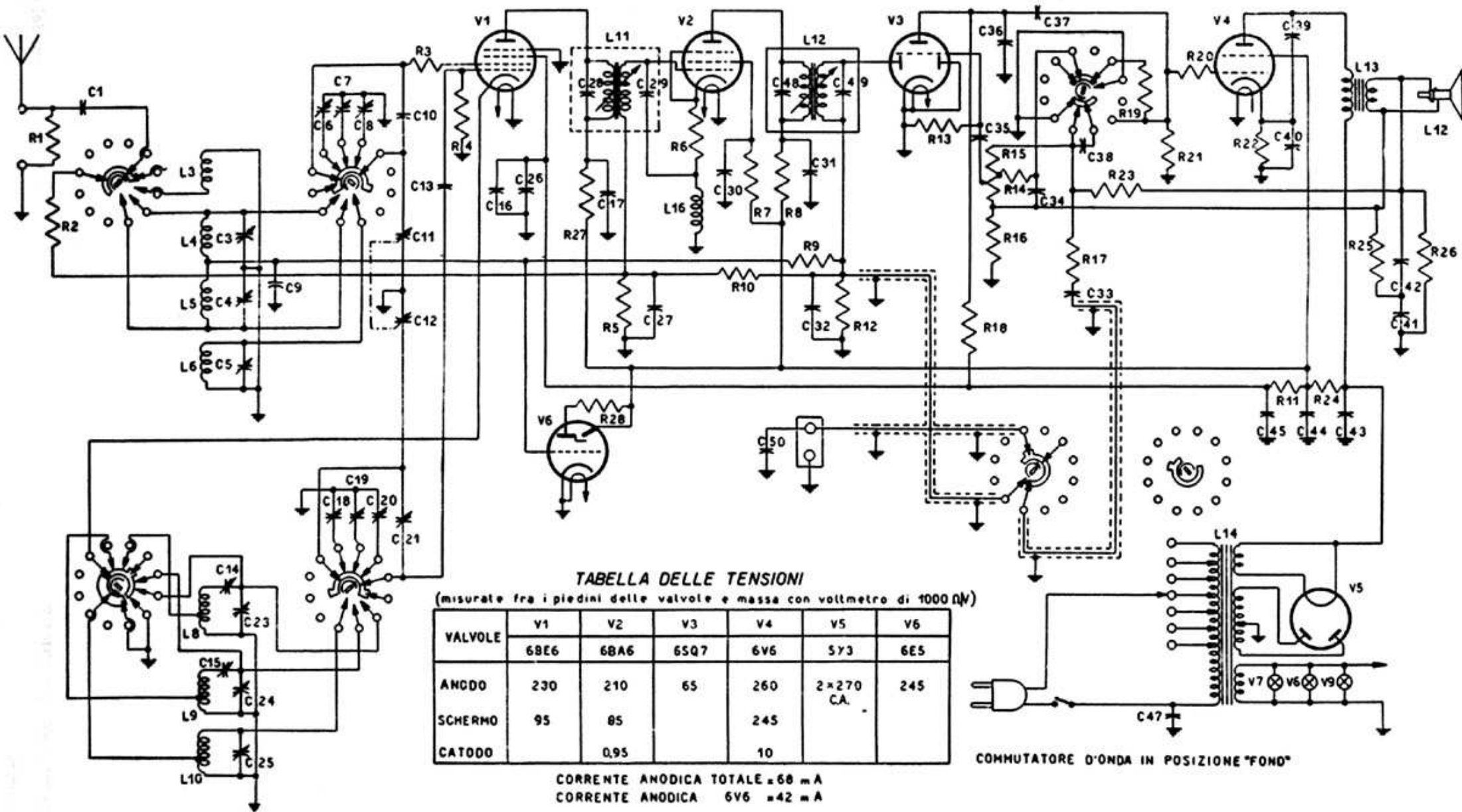


TABELLA DELLE TENSIONI

(misurate fra i piedini delle valvole e massa con voltmetro di 1000 ΩV)

VALVOLE	V1	V2	V3	V4	V5	V6
ANGDO	230	210	65	260	2 × 270 CA.	245
SCHERMO	95	85		245		
CATODO		0,95		10		

CORRENTE ANODICA TOTALE = 68 mA
 CORRENTE ANODICA 6V6 = 42 mA

COMMUTATORE D'ONDA IN POSIZIONE "FOND"