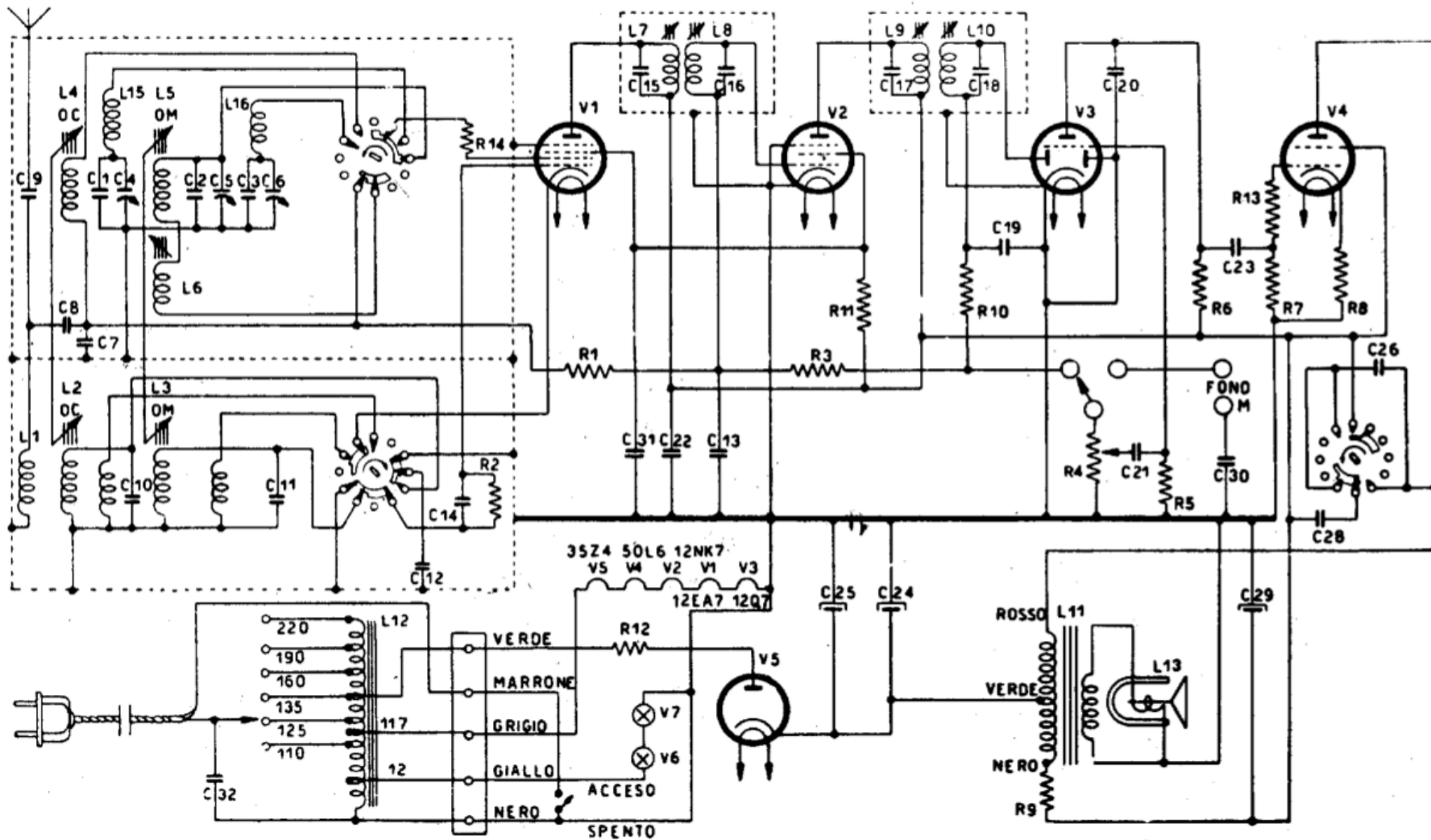


MARELLI

SCHEMA ELETTRICO 10 A 151 M



COMMUTATORE GAMMA IN POSIZIONE OM

COMMUTATORE TONO " " "ALTO" (misurate fra i piedini delle valvole ed il neutro con volmetro di 1000 Ohm/Volt)

TABELLA DELLE TENSIONI

VALVOLE	12EA7 GT	12NK7 GT	12Q7 GT	50L6 GT	3524 GT
ANODO	110	110	55 ⁽¹⁾	120	
SCHEMIO	90	90		110	
CATODO			Scala 300V	7,5	130

Corrente anodica totale=65mA.