

# MARELLI

## SCHEMA ELETTRICO 10 A 151 U

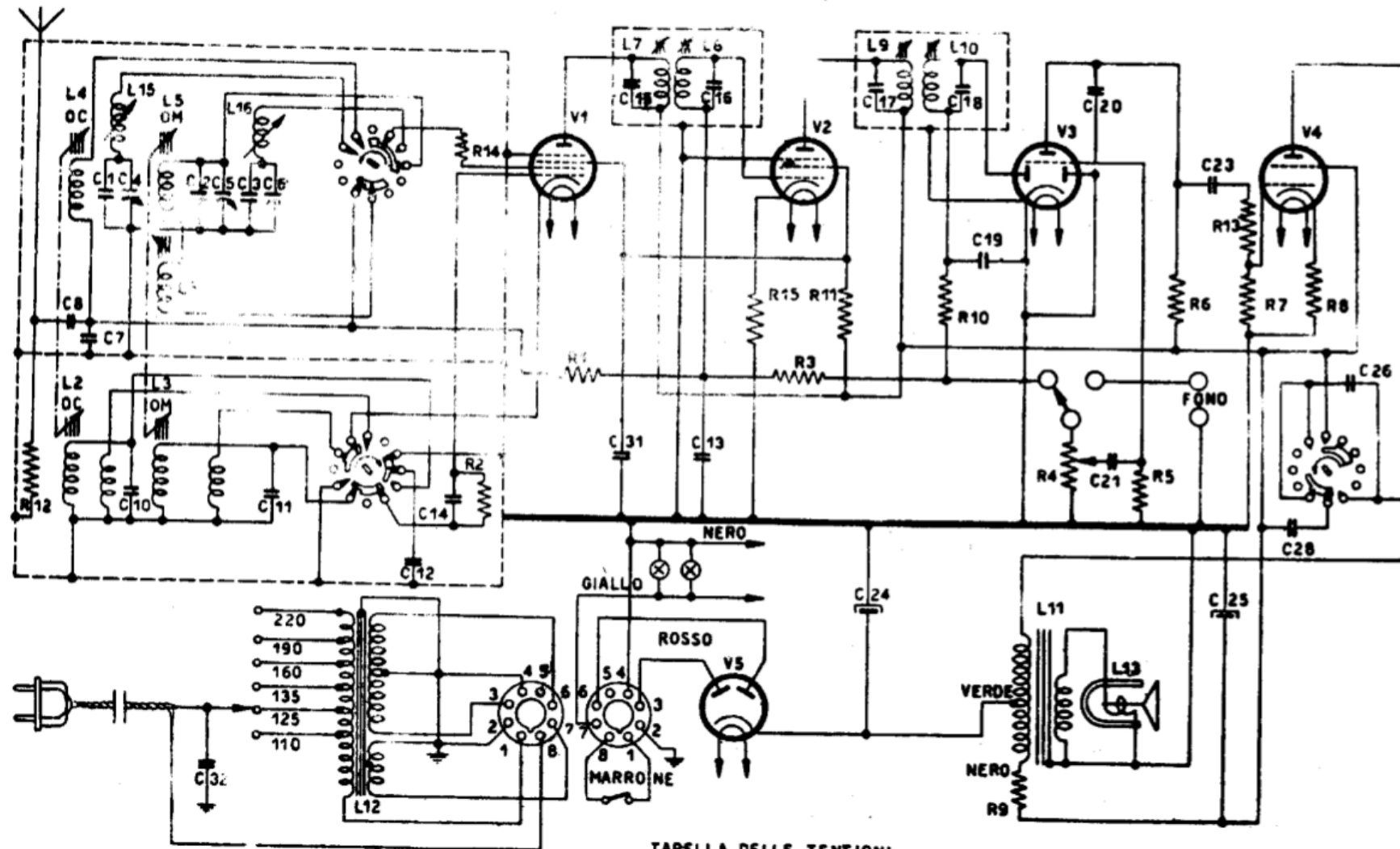


TABELLA DELLE TENSIONI

COMMUTATORE GAMMA IN POSIZIONE "DM" (misurate fra i piedini delle valvole e il neutro con voltmetro di 1000Ω/v)

COMMUTATORE TONO " " "ALTO"

VALVOLE	6SA7GT	6SK7GT	6SQ7GT	6V6GT	6X5GT
Va	190	190	90	210	
Vgs	100	100		190	
VK		1		7,2	220

Tensione continua prima del filtro = 220 V. Dopo il filtro = 210 V.  
 Corrente anodica totale = 62mA. Corrente anodica 6V6 = 32mA.