

# MARELLI

## SCHEMA ELETTRICO 10 A 55

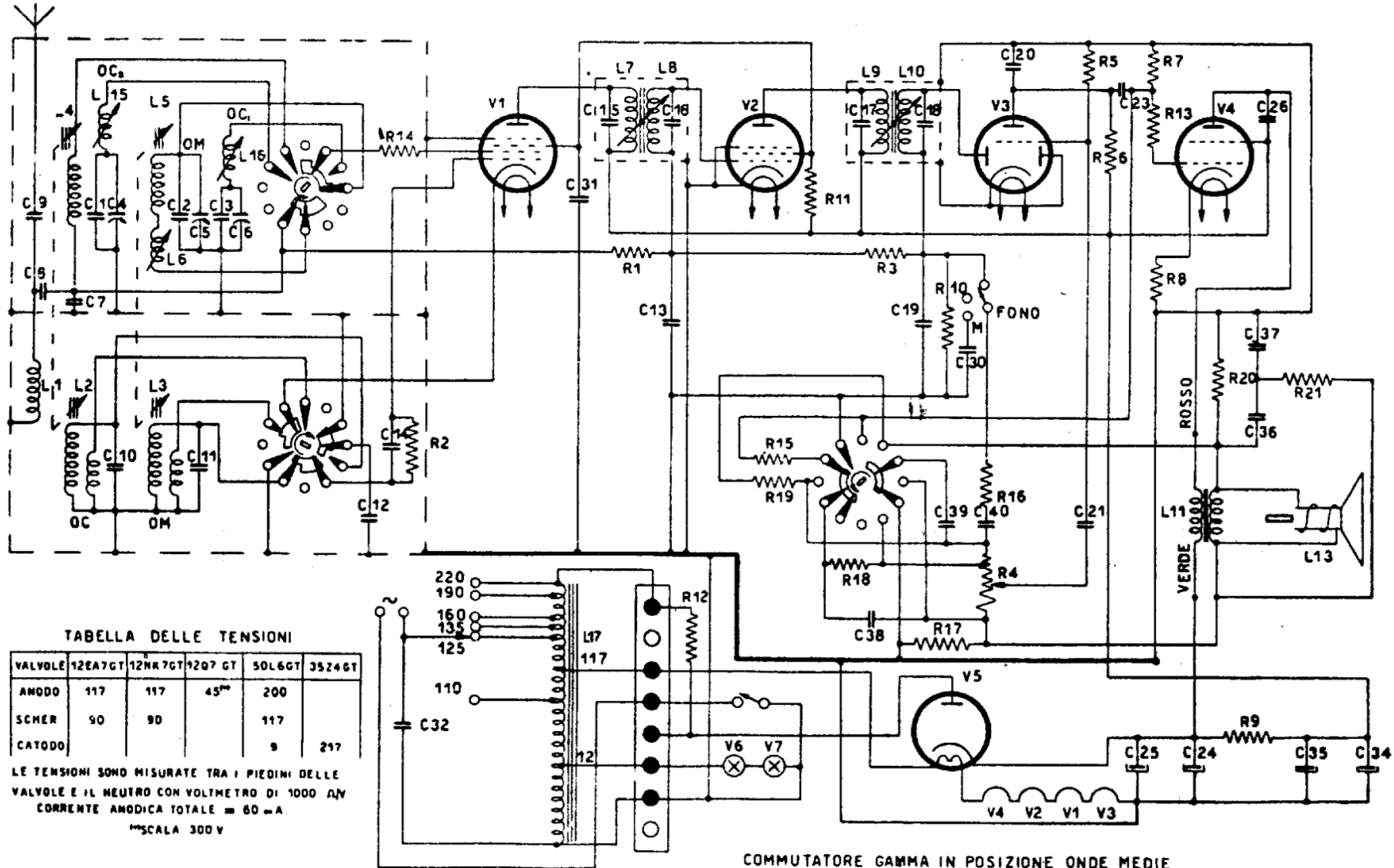


TABELLA DELLE TENSIONI

VALVOLE	12EA7GT	12NR7GT	12Q7 GT	50L6GT	3524GT
ANODO	117	117	45 <sup>mm</sup>	200	
SCHEM	90	90		117	
CATODO				9	217

LE TENSIONI SONO MISURATE TRA I PIEDINI DELLE VALVOLE E IL NEUTRO CON VOLTMETRO DI 1000 ΩV  
CORRENTE ANODICA TOTALE = 60 mA  
SCALA 300 V

COMMUTATORE GAMMA IN POSIZIONE ONDE MEDIE.  
COMMUTATORE TONO IN POSIZIONE TONO ALTO.