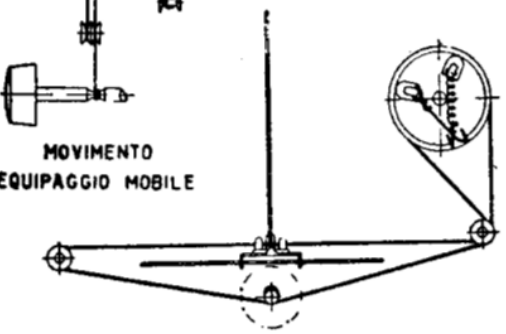
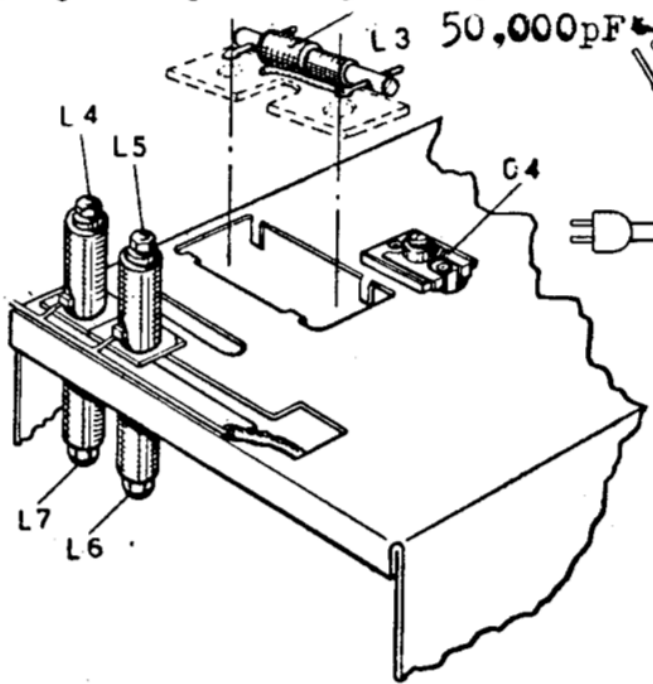


MOVIMENTO EQUIPAGGIO MOBILE



MOVIMENTO INDICE SCALA



Corrente anodica totale = 68 mA
 Corrente anodica 35L6 = 43 mA

VALVOLE	ALIMENTAZ. 125 V.				
	V1 12SA7	V2 12SK7	V3 12SQ7	V4 35L6	V5 35Z4
V Anodo	90	90	50	120	
V Schermo	83	83		90	
V Catodo				4,5	125

Corrente anodica totale = 57 mA
 Corrente anodica 35L6 = 36 mA

MARELLI - Mod. 114 D - Medie e due corte. Media frequenza 455 kc. Allineare OM a 600 ed a 1500 kc; banda 25 m a 11,82 Mc, banda 49 m a 6,075 kc.