

MARELLI

SCHEMA ELETTRICO 11 A 25

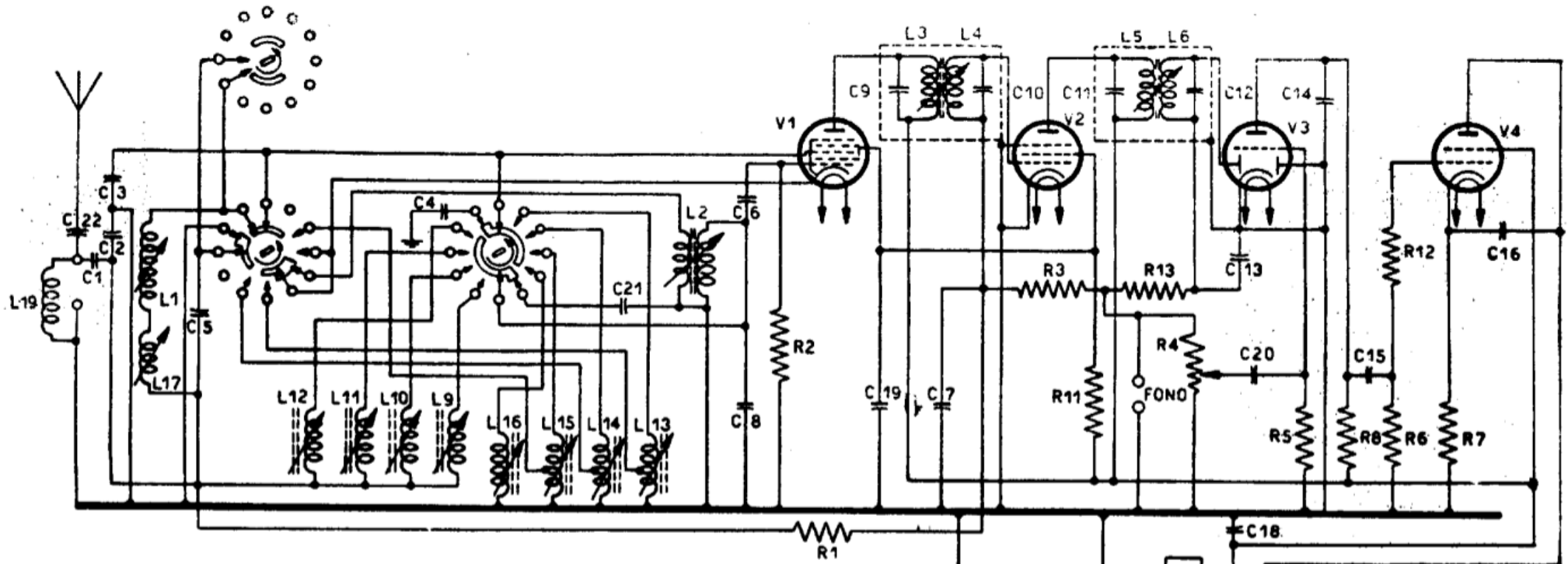


TABELLA DELLE TENSIONI

(misurate fra i piedini delle valvole e massa con voltmetro 1000 Ω/V)

VALVOLE	6BE6	6SK7GT	6SQ7GT	6V6 GT	5Y3 GR
V. ANODO	190	190	80	210	
V. SCHERMO	100	100		190	
V. CATODO				7,3	220

- Tensione continua prima del filtro = 220 V
- Tensione continua dopo il filtro = 190 V
- Corrente anodica totale = 62mA
- Corrente anodica 6V6 GT = 33mA

