

# MARELLI

## SCHEMA ELETTRICO 122

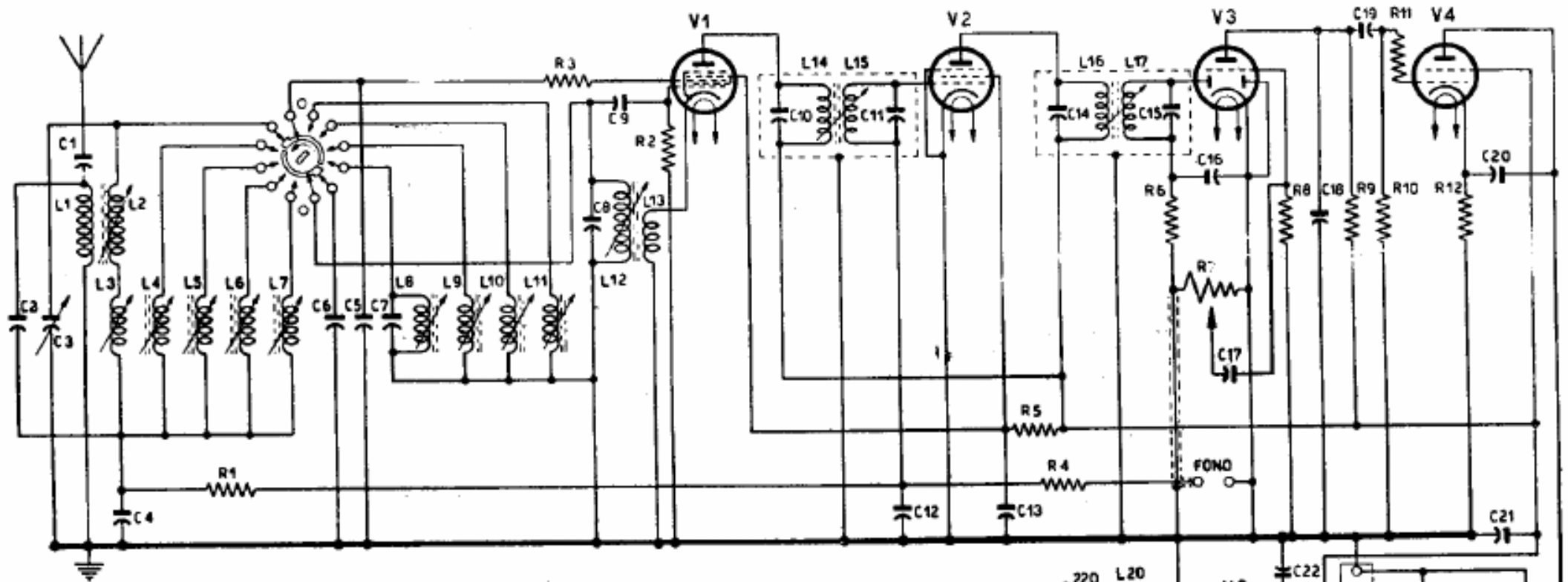


TABELLA DELLE TENSIONI

(misure fra i piedini delle valvole e massa con voltmetro 1000 Ω/V)

VALVOLE	V1	V2	V3	V4	V5
	6SA7	6SK7	6SQ7	6V6	5Y3GR
V Anodo	185	185	95	205	210 c.a.
V Schermo	95	95		190	
V Catodo				7,3	215

Tensione continua prima del filtro	215 V	Tensione continua dopo il filtro	190 V
Corrente anodica totale	60 mA	Corrente anodica 6V6	30 mA
Corrente schermo 6V6	4 mA	Corrente catodica 6V6	34 mA

Comm. d'onda in posizione «0.M.»

