

130

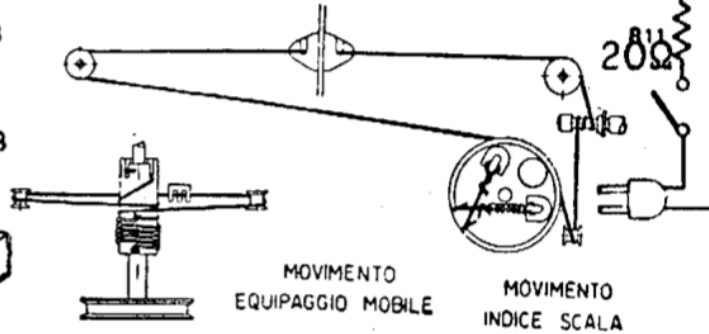
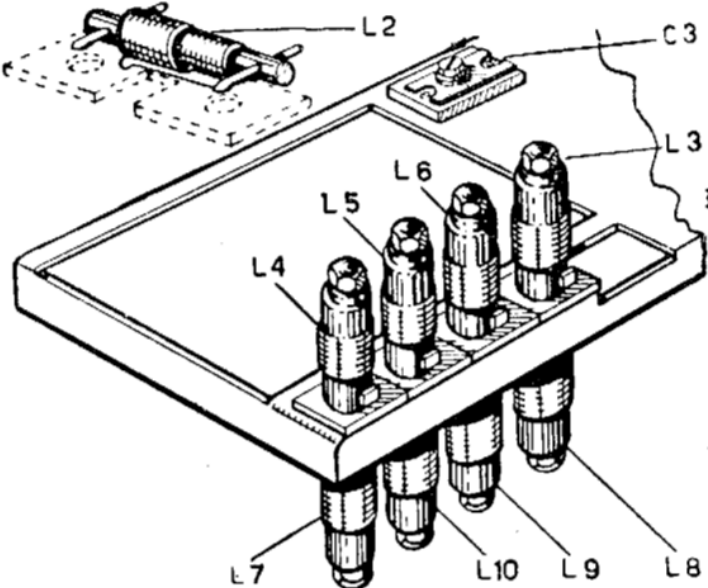


TABELLA DELLE TENSIONI

(misurate fra i piedini delle valvole e massa con voltmetro 1000 Ω/V)

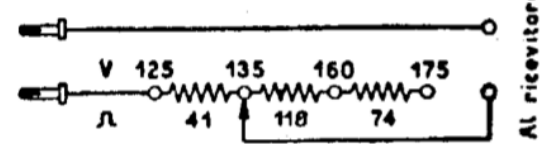
VALVOLE	V1	V2	V3	V4	V5
	12BE6	12BA6	12AT6	50B5	35W4
V Anodo	90	90	40	110	
V Schermo	90	90		90	
V Catodo				5	115

Corrente anodica totale = 65mA

Corrente anodica 50B5 = 39mA

ADATTATORE DI TENSIONE

Per tensioni C.C. e C.A. da 125 a 175 V.
Riduttore H 200601/503



RADIO MARELLI - Mod. 130. Radioricevitore portatile a 5 valvole miniautra. Una gamma onde medie da 516 a 1605 kc. e 4 bande di onde corte da 49, 31, 25 e 19 m. Alimentazione universale con CC/CA di qualsiasi frequenza con tensioni da 110 a 220 V. Lunghezza 230 mm, altezza 140 mm, profondità 100 mm. Peso 1,8 kg. Potenza uscita indistorta a 1 W. Potenza uscita max 2,2 W. Consumo corrente a 125 V, 0,25 A. Potenza assorbita 30 W circa.