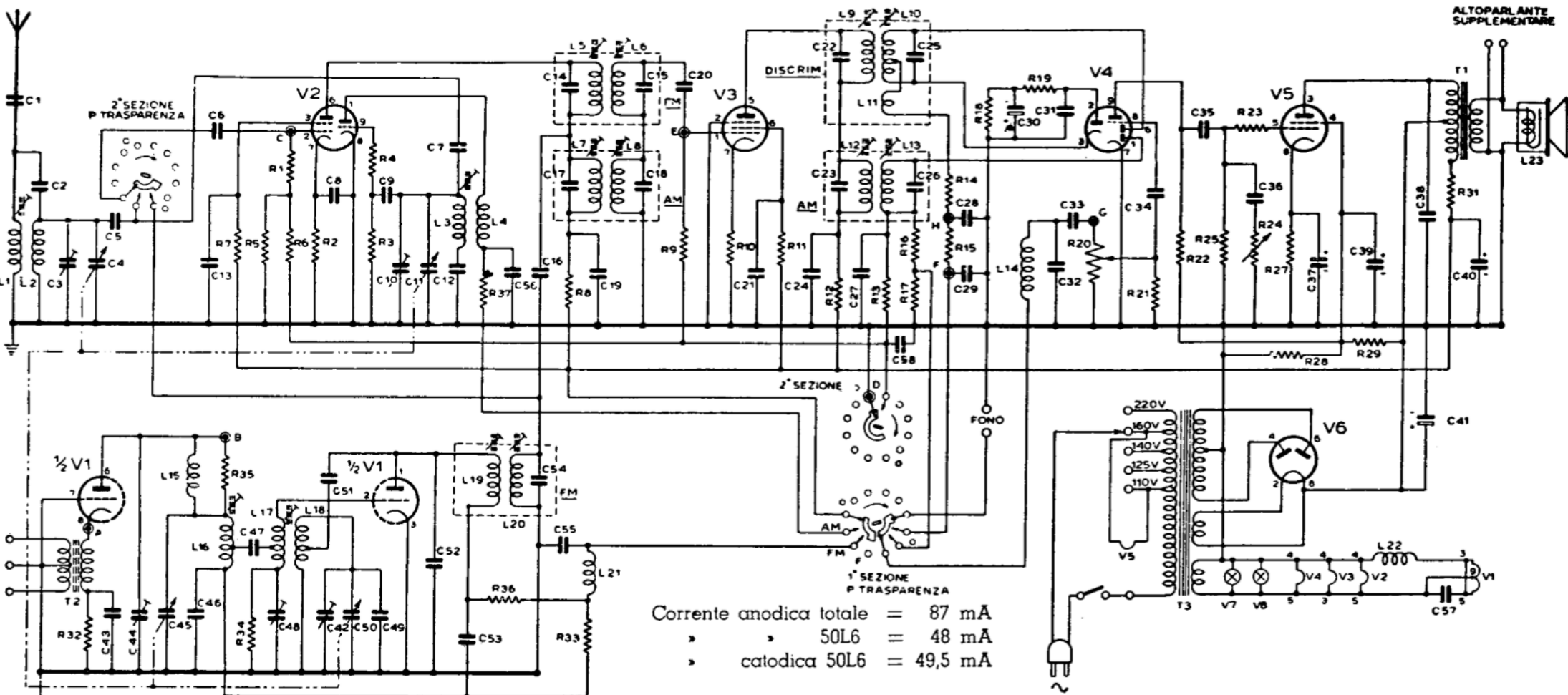


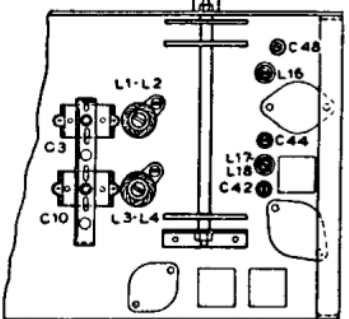
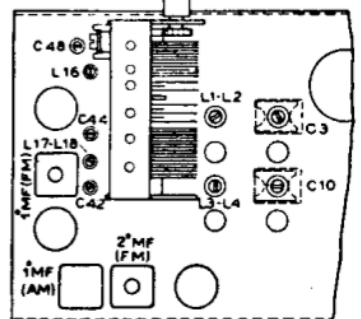
ALTOPARLANTE
SUPPLEMENTARE



Corrente anodica totale = 87 mA
 » » 50L6 = 48 mA
 » catodica 50L6 = 49,5 mA

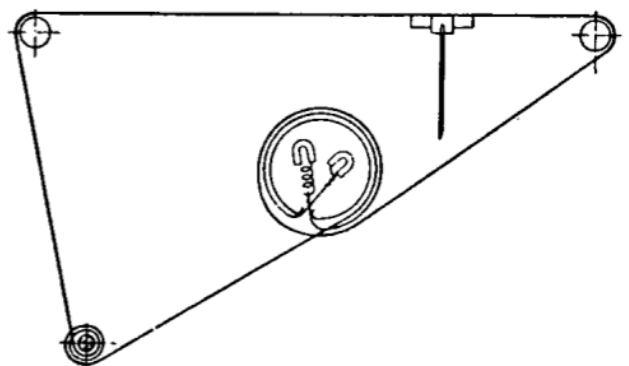
TABELLA DI TARATURA

Gamma	Frequenza di allineamento	Elementi da regolare
O.M.	600 kHz	L3-L4 poi L1-L2
	1000 kHz	—
	1500 kHz	C10 poi C3
Modulazione di frequenza	88 MHz	L17-L18 poi L6
	100 MHz	C12 poi C44



CHASSIS VISTO DI SOPRA
P10543

CHASSIS VISTO DI SOTTO



RADIO MARELLI - Apparecchio AM/FM mod. 154. Medie da 515 a 1640 kc/s, modulazione di frequenza da 87,5 a 100 Mc/s, MF/AM a 455 kc/s, MF/FM a 10,7 Mc/s. Potenza d'uscita 3 watt, consumo 63 watt. (Per allineamento e taratura v. istruzioni modd. 159, 163 e 164).