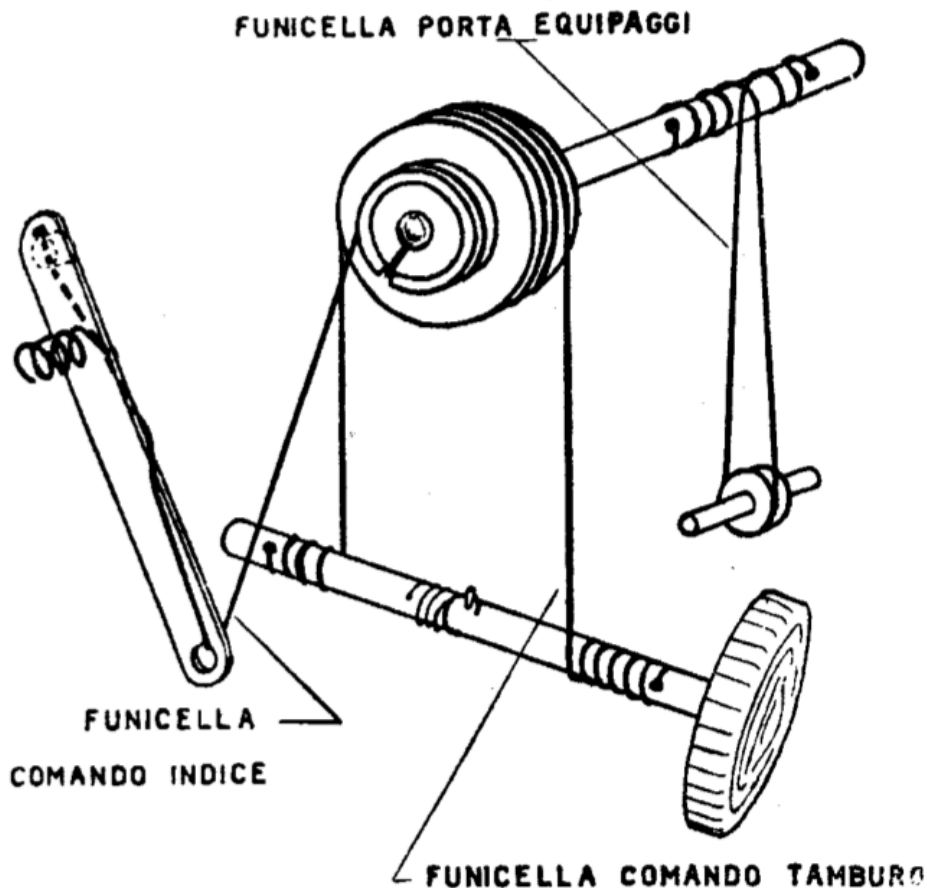


MARELLI SERIE 9U65, 9A75, 9A95 E SIMILI - Cambio della funicella porta equipaggi (nuclei ferromagnetici del gruppo Alta Frequenza).

MONTAGGIO FUNICELLE DI COMANDO



ISTRUZIONI PER IL CAMBIO DELLA FUNICELLA PORTA EQUIPAGGI (NUCLEI FERROMAGNETICI) DEGLI APPARECCHI MARELLI DELLE SERIE 9U65, 9A75, 9A85, 9A95 E SIMILI

Materiale:

Funicella D 20 V⁰; lunghezza cm 32; due nodi all'estremità.

Attrezzi:

N. 1 pinza a molla.

N. 1 astina tondino ferro diam. 1,5 mm, lunghezza 200 mm, con una estremità appuntita e piegata ad uncino.

Operazioni per il montaggio:

- 1°) Liberare il tamburo *a*) del ferro a fine corsa togliendo la vite *b*).
- 2°) Infilare il nodo praticando ad un capo della funicella sotto il fermo *c*) del manico *d*) sull'albero di comando *e*).
- 3°) Passare la funicella sotto la *f*) aiutandosi con l'astina a gancio e riportandola dal lato opposto verso l'albero di comando *e*).
- 4°) Girare il tamburo *a*) tenendo fisso il capo della funicella libero ed accompagnando l'avvolgimento della medesima sul manico *d*) sino a portarla in tensione a mezzo della molla *g*) della carrucola inferiore.
- 5°) Infilare il nodo eseguito sull'estremità libera della funicella sotto il fermo *h*).
- 6°) Rimettere sull'asse del tamburo la vite *b*) bloccandola.
- 7°) Fissare la funicella agli equipaggi nelle posizioni corrispondenti ai due pattini *i*) infilandola fra i denti degli stessi e badando che i due equipaggi si trovino reciprocamente alle due opposte estremità della loro corsa.