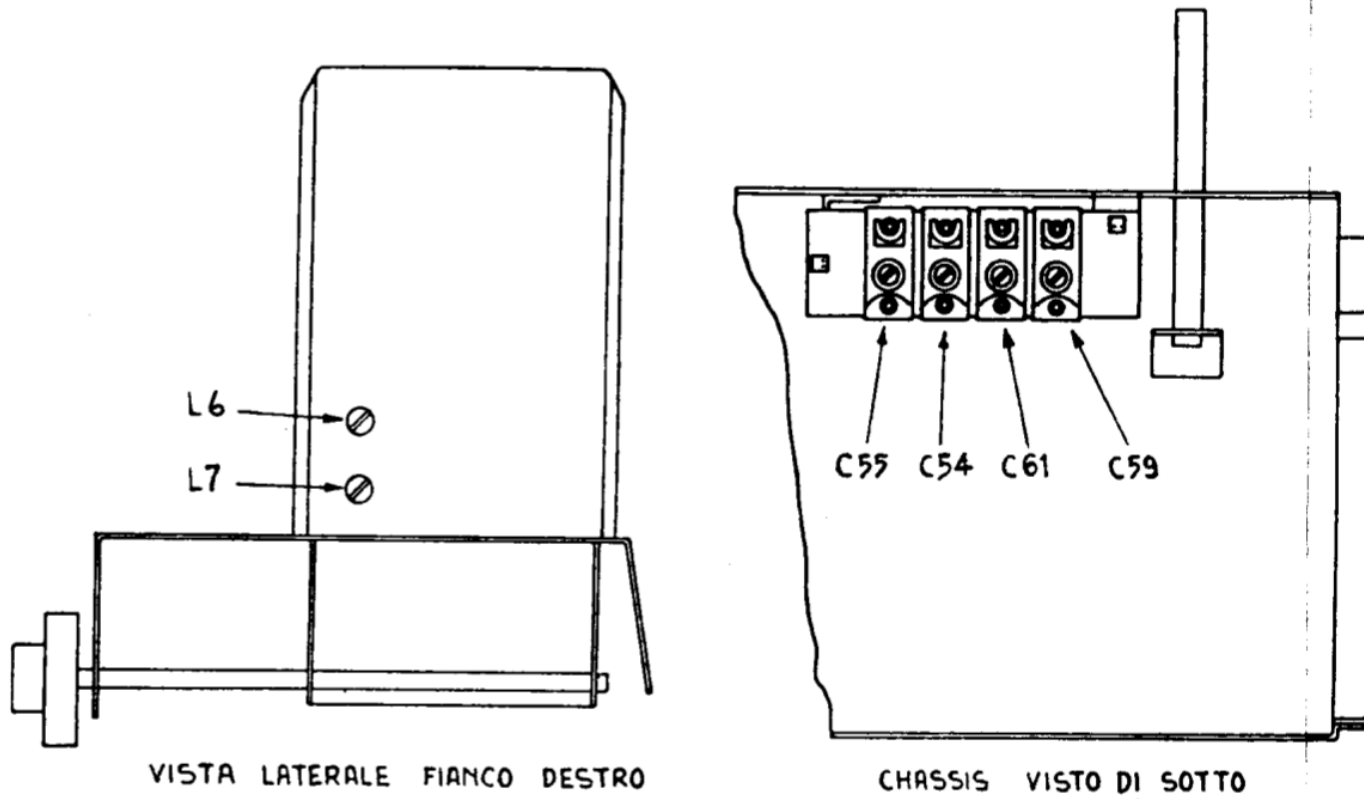


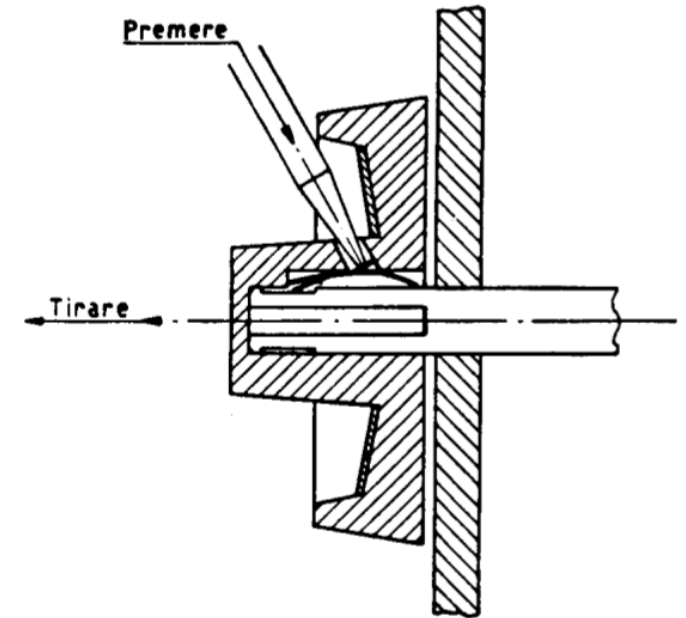
CONDENSATORI E INDUTTANZE REGOLABILI



VISTA LATERALE FIANCO DESTRO

CHASSIS VISTO DI SOTTO

SMONTAGGIO MANOPOLE



ATTENZIONE : Per togliere la manopola eseguire le operazioni indicate dal disegno.-

MONTAGGIO FUNICELLA SCALA

