

[216]

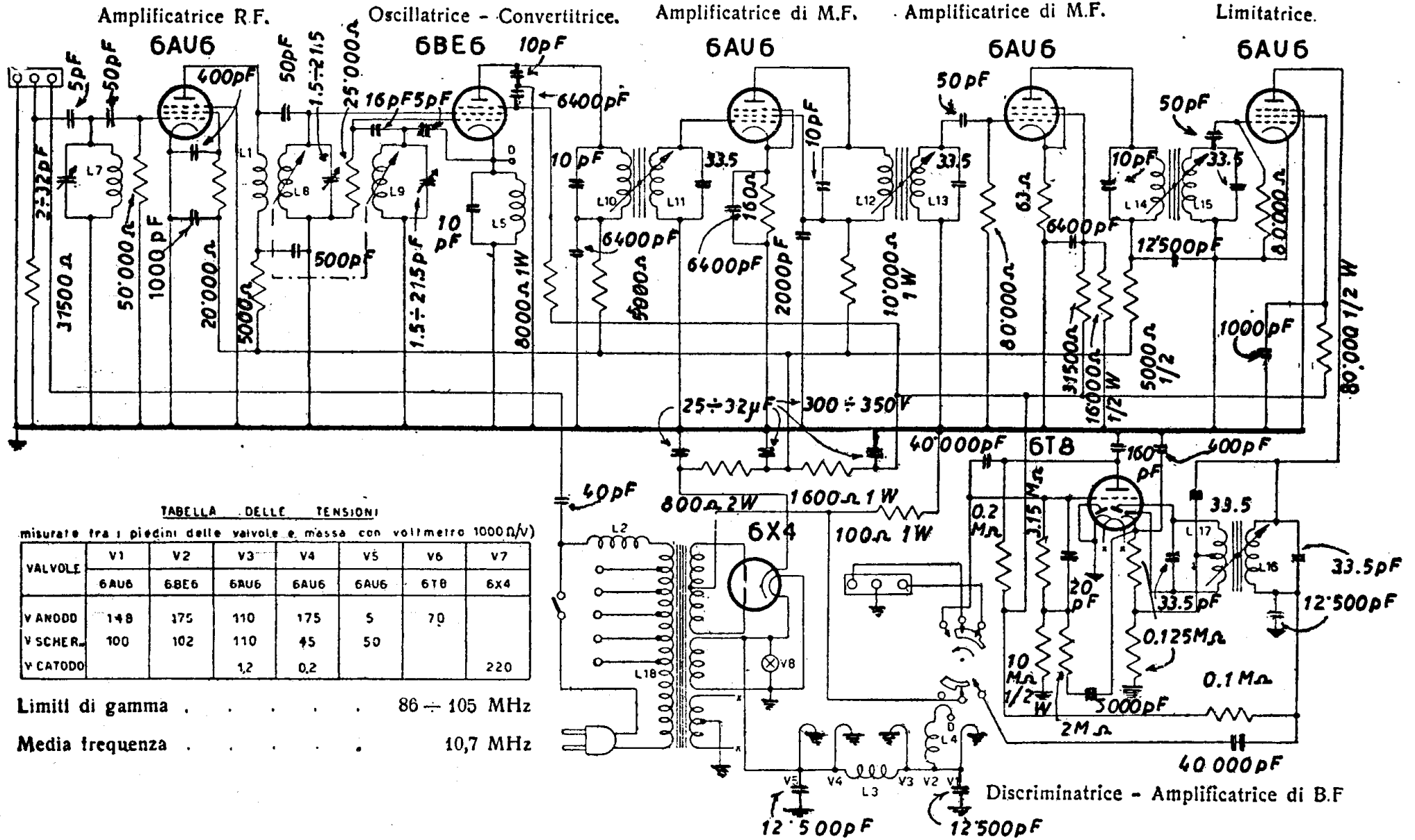


TABELLA DELLE TENSIONI

misurate tra i piedini delle valvole e messa con voltmetro 1000Ω/v)

VALVOLE	V1	V2	V3	V4	V5	V6	V7
	6AU6	6BE6	6AU6	6AU6	6AU6	6T8	6X4
V ANODO	148	175	110	175	5	70	
V SCHER.	100	102	110	45	50		
V CATODO			1,2	0,2			220

Limiti di gamma 86 - 105 MHz

Media frequenza 10,7 MHz

MARELLI - Mod. FM 107 - Adattatore a modulazione di frequenza da collegare alla presa fono di qualsiasi apparecchio radio. Media frequenza a 10,7 Mc. Rivelazione FM del tipo discriminatore con valvola 6T8.