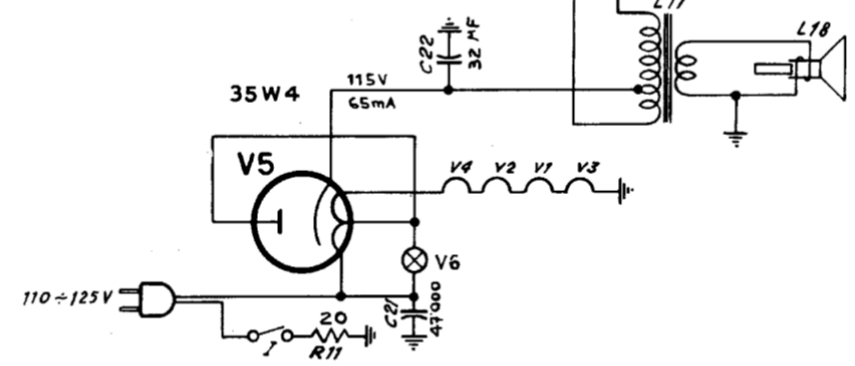


Apparecchi simili

- RD 125
- RD 120 B



Caratteristiche tecniche:

- Radio ANIE
- Anno inizio produzione: 1958
- Ricevitore a 5 valvole miniatura
- Mobile in plastica
- Circuiti a R.F. accordati con dispositivo a permeabilità variabile
- Alimentazione universale con corrente continua e alternata per tensioni da 110 ÷ 220 V con l'im-

piego di un riduttore di tensione a resistenza da inserire sulla spina di corrente

— Gamme d'onda:

| | |
|------------|----------------|
| Onde Medie | 516 ÷ 1605 kHz |
| OC 1 | banda 49 metri |
| OC 2 | banda 31 m. |
| OC 3 | banda 25 m. |
| OC 4 | banda 19 m. |

- Valore della Media Frequenza: 0.55 MHz
- Altoparlante: tipo MD - ellittico
- Bobina mobile: 3.2 ohm
- Potenza d'uscita max: 3.5 W
- Consumo: 40 W

Il modello RD 125 ha solo la gamma Onde Medie, mentre all'RD 120 è stata aggiunta la gamma OL e tolte le gamme OC 3 e OC 4.