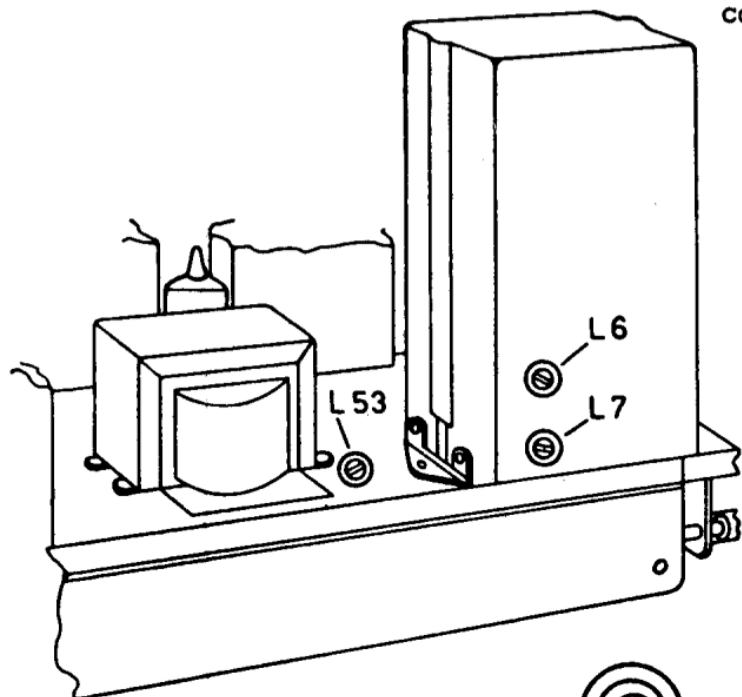
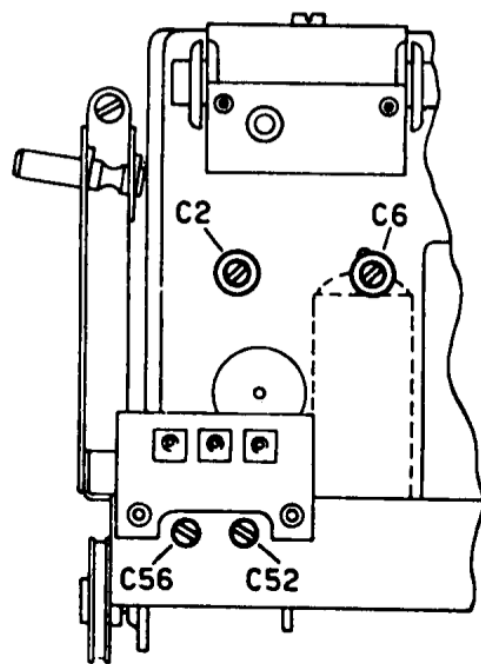


COMPENSATORI E INDUTTANZE REGOLABILI



Telajo visto anteriormente



Telajo visto posteriormente

