



RADIOMARELLI

RD 200

ANNO  
INIZIO PRODUZIONE

1958

GAMME  
D'ONDA

OM

VALORE M. F.  
MHz  
MA MF

0,455 —

TIPO  
E Ø ALTOPARL.

MD - ellittico

BOBINA MOBILE  
ohm

3,5

ALIMENTAZIONE

Univ. c.a.

CONSUMO  
watt

30

POTENZA USCITA  
MAX. W

2

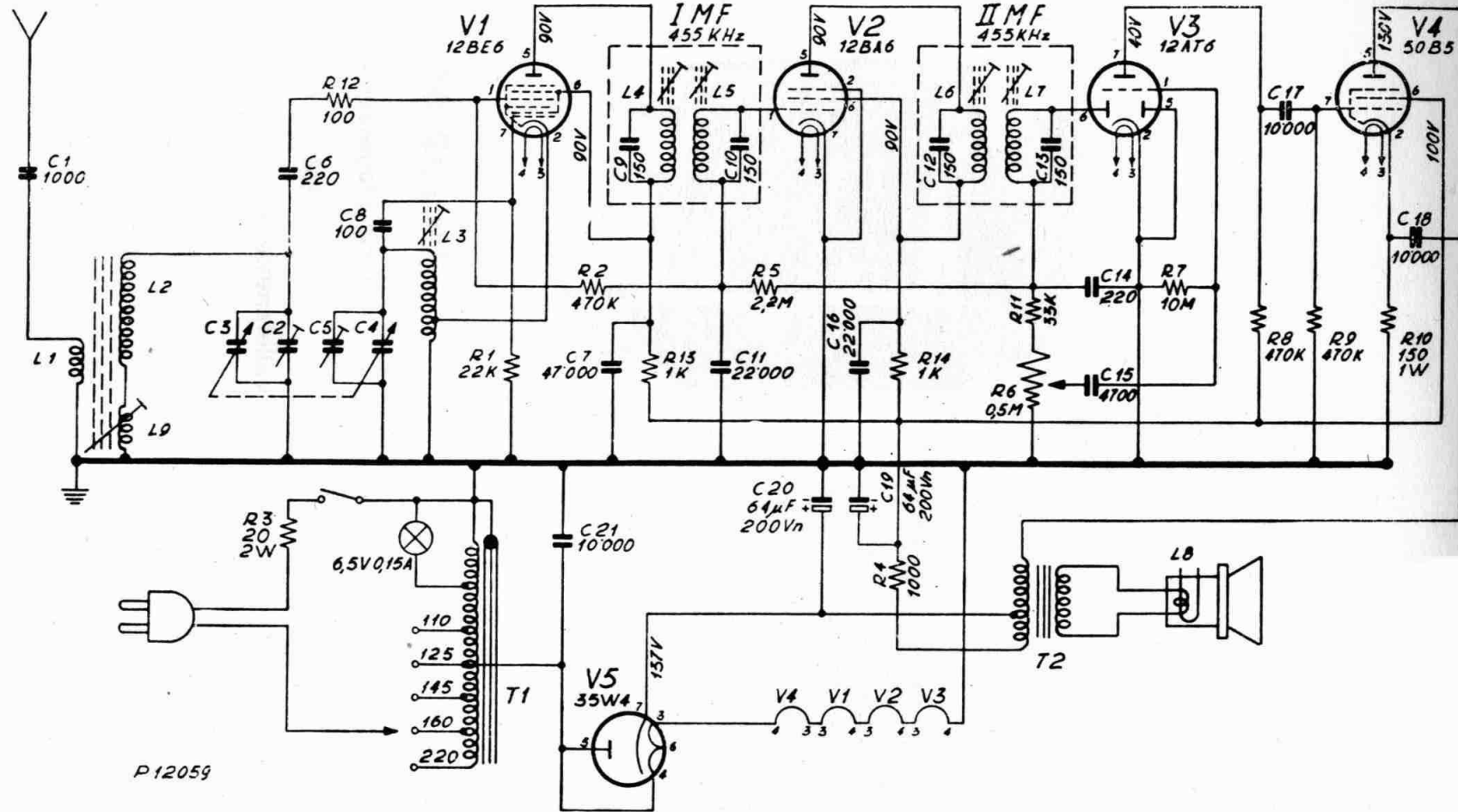


RD 200

Apparecchi similari

RD 204

RD 214



N. B.: Salvo notazioni in contrario le capacità si intendono in pF., le resistenze in ohm da 0,5 W, le tensioni alle valvole lette verso massa con voltmetro 20.000 ohm/V.