

Media Frequenza

Le operazioni da eseguire per la taratura delle medie frequenze sono le seguenti:

Allineamento 2ª Media Frequenza

- collegare l'ingresso dell'oscillografo tra il punto E e la massa;
- entrare in griglia della valvola 12AJ8 (punto C) con segnale a 10,7 MHz;
- regolare il nucleo della bobina L 401 (primario) per il massimo di uscita, e il nucleo delle bobine L 403 (secondario) per il massimo d'uscita, osservando che questo corrisponda con il segnale del « marker » a 10,7 MHz.

Allineamento 1ª Media Frequenza

- ingresso nel punto A - B con segnale a 94 MHz. Uscita come sopra;
- regolare i nuclei delle bobine L8 (primario) e L9 (secondario) come specificato alla voce c) (allineamento 2ª Media Frequenza).

N.B. - Durante la taratura applicare il minimo segnale d'ingresso possibile.

Alta Frequenza

1) MF

- Applicare in antenna su presa a 300 ohm, dopo opportuno adattamento del generatore, un segnale modulato a 87 MHz, portare l'indice a fondo scala (variabile tutto chiuso) e regolare il nucleo della bobina L 5 (oscillatore).
- Applicare un segnale a 108 MHz, portare l'indice a fondo scala (variabile tutto aperto) e regolare il compensatore C 11 (oscillatore).
- Applicare un segnale a 90 MHz; portare l'indice sul punto di taratura della scala (90 MHz) e regolare il nucleo di L 3 per la massima uscita.

2) Audio TV

- Applicare un segnale a 57 MHz, portare l'indice a fondo scala (variabile tutto chiuso) e regolare il nucleo della bobina L 6 (oscillatore).

- Con un segnale a 60 MHz, portare l'indice sul punto di taratura della scala, e regolare il nucleo di L 4 per la massima uscita.

N. B.: 1. Segnale alle frequenze di 87, 108, 90, 57 e 60 MHz: modulazione a 400 Hz con $\Delta f = \pm 22,5$ kHz.

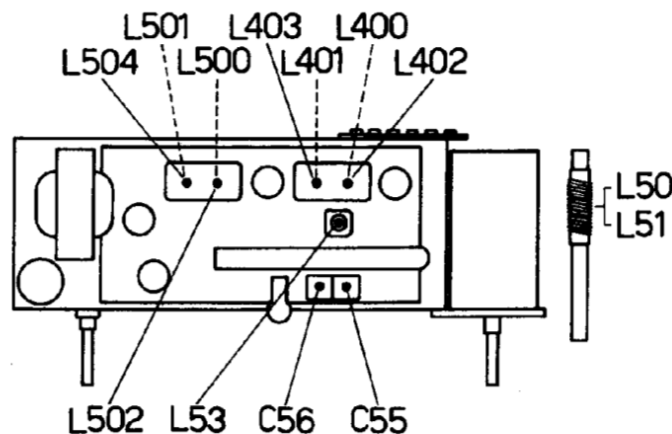
- Controllare che l'allineamento sia fatto sulla frequenza fondamentale, badando che sul generatore l'immagine si trovi a frequenza più alta.

DIMENSIONI DI INGOMBRO

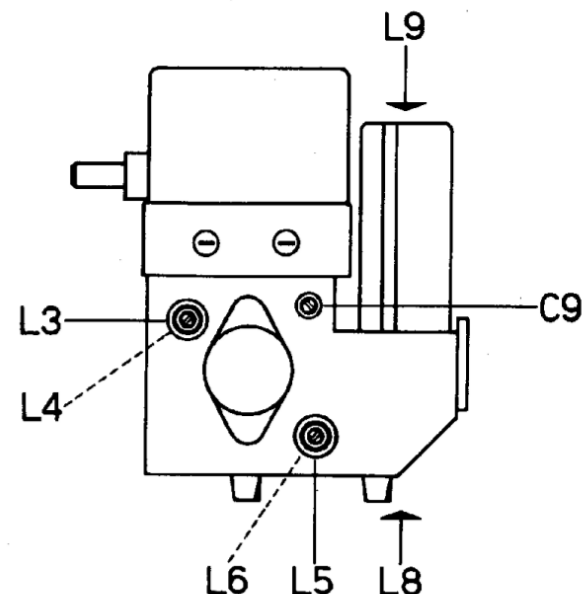
- Larghezza 420 mm ca.
- Altezza 260 mm ca.
- Profondità 320 mm ca.

PESO

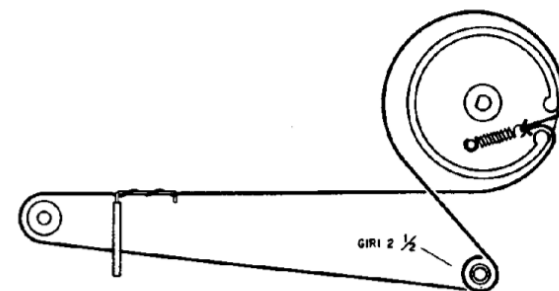
- Apparecchio con imballo 10 kg.
- Apparecchio senza imballo 8 kg.



Disegno in pianta del telaio: sono indicati i nuclei per la regolazione dell'induttanza, durante l'allineamento, delle bobine dei circuiti accordati. Inoltre, è messa in evidenza la posizione di alcuni compensatori, e delle induttanze dell'antenna interna.



Veduta laterale dello chassis, con indicazione dei punti di accesso per effettuare l'allineamento di alcuni circuiti accordati.



Disegno schematico del percorso della funicella per il comando dell'indice della scala parlante: la funicella compie due giri e mezzo intorno al perno di comando azionato dalla manopola.