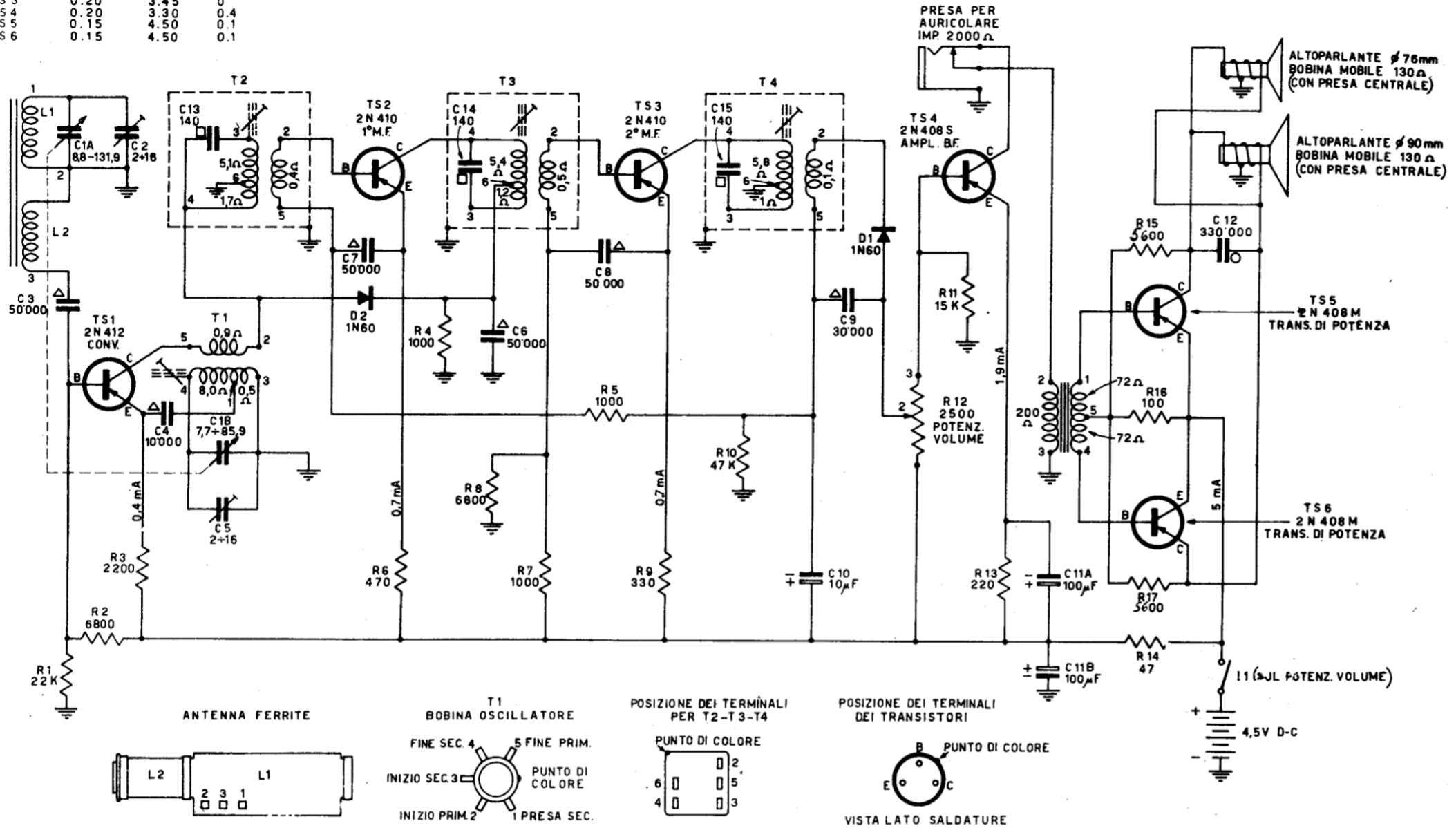


TENSIONI

	B	E	F	C
TS 1	0.04		3.40	0
TS 2	0.22		3.22	1.1
TS 3	0.20		3.45	0
TS 4	0.20		3.30	0.4
TS 5	0.15		4.50	0.1
TS 6	0.15		4.50	0.1

SCHEMA ELETTRICO DEL RADIORICEVITORE PORTATILE A TRANSISTORI RD 303



LE MISURE DI TENSIONE SI INTENDONO EFFETTUATE TRA IL PUNTO INDICATO ED IL - DELLA BATTERIA (OVE NON SIA DIVERSAMENTE INDICATO) CON VOLTMETRO DA 100.000 Ω/V - CON PILE NUOVE I VALORI LETTI DEVONO ESSERE COMPRESI ENTRO IL $\pm 20\%$ DI QUELLI RIPORTATI.

SALVO NOTAZIONI IN CONTRARIO LE CAPACITÀ SI INTENDONO IN pF; LE RESISTENZE SONO IN Ω DA $1/2 W$. I CONDENSATORI SONO COSÌ CONTRASSEGNA TI: Δ - CERAMICO; \square - POLISTIROLO; \circ - CARTA -