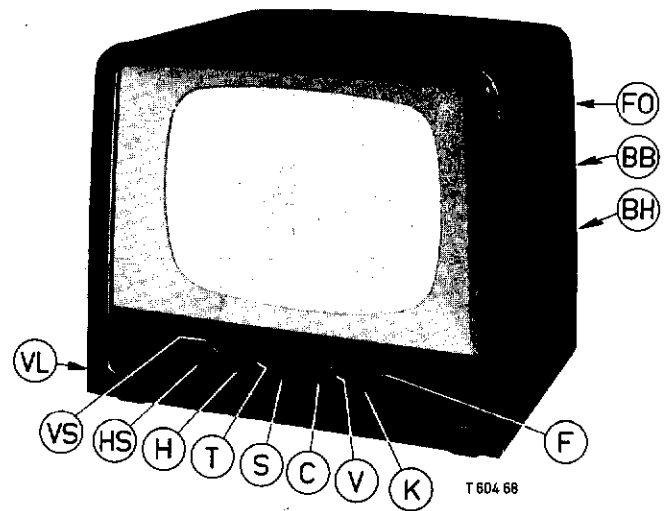


# PHILIPS SERVICE

## DOCUMENTATIE voor de televisieontvangers

|             |             |             |
|-------------|-------------|-------------|
| 14TX100A-70 | 17TX100A-72 | 21CX102A-61 |
| 17TX100A-70 | 17CX102A-70 | 21TX103A-20 |
| 17TX100A-71 | 21CX102A-20 | 21TX103A-61 |
| 14TX112A-02 | 14TX113A-02 | 17TX112A-02 |
| 21CX102A-62 | 21TX111A-02 |             |



T 604 68

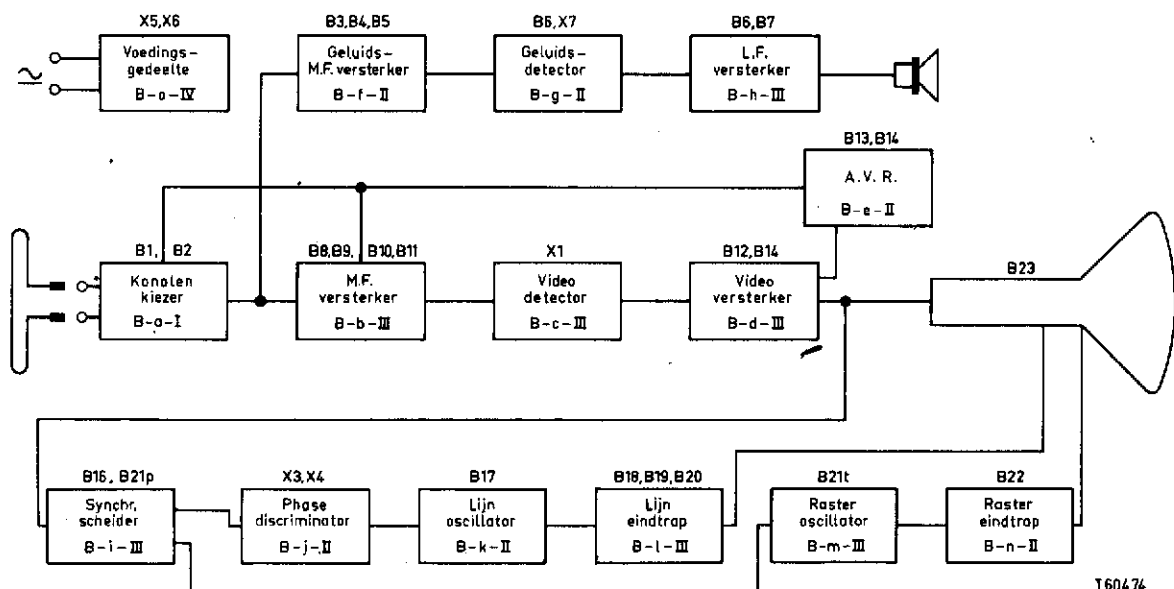
### SPECIFICATIE.

Geschikt voor ontvangst van zenders werkende volgens de normen van C.C.I.R. België en Frankrijk.

|                 |                 |   |                         |
|-----------------|-----------------|---|-------------------------|
| Kanaal E2       | : 47 - 54 MHz   | Antenne aanpassing                        | : 500 $\mu$             |
| Kanaal E3       | : 54 - 61 MHz   | Beeld M.F.                                | : 38.9 MHz              |
| Kanaal E4       | : 61 - 68 MHz   | 1 <sup>o</sup> Geluid M.F. CCIR en België | : 33.4 MHz              |
| Kanaal E5       | : 61 - 68 MHz   | Frankrijk                                 | : 27.75 MHz             |
| Kanaal E6       | : 174 - 181 MHz | 2 <sup>o</sup> Geluid M.F.                | : 7 MHz                 |
| Kanaal E6       | : 181 - 188 MHz | Netspanning                               | : 110, 127, 220V $\sim$ |
| Kanaal E7       | : 188 - 195 MHz | Verbruik                                  | : 160 Watt              |
| Kanaal E8       | : 195 - 202 MHz | Afmetingen                                | : 54x56,5x48,5cm        |
| Kanaal E9       | : 202 - 209 MHz | Oewicht                                   | : 34,5 kg               |
| Kanaal E10      | : 209 - 216 MHz | Seizoen                                   | : 1955                  |
| Kanaal E11      | : 216 - 223 MHz | Beeldbuis                                 | : MW 43-69              |
| Kanaal F8+8a    | : 174 - 188 MHz | Luidspreker                               | : 9768 FM               |
| Kanaal Reserve. |                 | Zekering                                  | : 2A;2A;200mA           |

- |    |                                |    |                       |
|----|--------------------------------|----|-----------------------|
| VL | - Verticale lineariteit        | V  | - Volumeregelaar      |
| VS | - Verticale stabiliteit        | K  | - Kanaalschakelaar    |
| HS | - Horizontale stabiliteit      | F  | - Fijnregeling        |
| H  | - Helderheidsregelaar          | BH | - Beeldhoogte         |
| T  | - Toonregelaar + netschakelaar | BB | - Beeldbreedte        |
| S  | - Systeenschakelaar            | FO | - Scherpte instelling |
| C  | - Contrastregelaar             |    |                       |

### BLOKSCHEMA



T60474

**MF-Beeld.**

Systeemschakelaar op 625 C.C.I.R., 9B4 tegen chassis kortsluiten. Negatieve spanning van ca. 3½ V toevoeren aan C115 en aan R25-C41. Een filter van 5600 Ω in serie met 1500 pF aanbrengen tussen S59-C110 en aarde (condensator aan aarde). De diodevoltmeter (bereik 3 Vv) over de condensator van 1500 pF aansluiten. Zet de kanalenkiezer in een stand tussen twee kanalen in. Voer het H.F. signaal, 30% AM-gemoduleerd, via 1500 pF toe aan het meetpunt "M" van de kanalenkiezer.

| Frequentie | Regel op maximum uitslag |                         | Regel op minimum uitslag |
|------------|--------------------------|-------------------------|--------------------------|
| 37,5 MHz   | S54                      |                         |                          |
| 36,0 MHz   | S52                      |                         |                          |
| 39,0 MHz   | S49                      |                         |                          |
| 34,5 MHz   | S46                      |                         |                          |
| 36,5 MHz   | S44                      | Kern van S8 uitdraaien  |                          |
| 36,5 MHz   | S8                       | S44 met 47pF versterken |                          |
| 40,4 MHz   |                          |                         | S56                      |
|            |                          |                         | S48                      |
| 33,4 MHz   |                          |                         | S45                      |
|            |                          |                         | S43                      |

Trim S54, S52, S49, S46, S44 en S8 nog één maal. Bij apparaten met chassis gestempeld B14 en lager, moet ook S51-C100 worden afgeregeld. De frequentie is 31,9 MHz waarbij de kring op minimum uitslag van de meter wordt afgeregeld. De kring wordt na S56 afgeregeld.

**Controle van de doorlaatkromme.**

Oscillograaf aansluiten tussen 2B12 en chassis (meetkop 1:20). Negatieve spanning van 4 V op C115. Signaal 36 MHz (zwaai 10 MHz; 50 Hz) aan het meetpunt "M". De doorlaatkromme van fig. 4 geldt voor de eerste drie standen van de systeemschakelaar, die van fig. 5 voor de stand 819 F.

**MF-Oeluid.**

**1. 7 MHz kringen.**

**A. Met FM-generator.**

Diodevoltmeter aansluiten tussen 2B6 en chassis (bereik -10 V). Generator aansluiten tussen 2B6 en chassis, frequentie 7 MHz ongemoduleerd. Horizontale afbuigspanning van de generator toevoeren aan de oscillograaf. Breng een serieschakeling van 100 kΩ en 330 pF aan, tussen R42-C63 en chassis (condensator aan chassis).

**TRIMMEN**

Sluit de oscillograaf op deze condensator aan, stand van de meetkop 1:1. Demp S24 met 1500 Ω in serie met 1500 pF.  
 Trim S23 op maximum uitslag van de voltmeter. Verwijder de demping van S24, breng het aan over S23.  
 Trim S24 en S25 op maximum uitslag van de meter. Verwijder de demping van S23.  
 Stel de uitgangsspanning van de generator zodanig in, dat de diodevoltmeter 6 V aangeeft; verwijder de meter. Kern van S27-S28 ca. 7 mm diep in de spool draaien. Generator moduleren met 50 Hz, zwaai ca. 150 kHz. Regel C61 af tot de kromme op de oscillograaf zo symmetrisch en lineair mogelijk is.  
 Zwaai van de generator 30 kHz. Generator 50% AM-moduleren met 1000 Hz. Kern van S27-S28 afgeregeld tot de kromme zo dun mogelijk is. Eventueel met C61 de symmetrie van de kromme controleren.

**B. Met AM-generator.**

Sluit de diodevoltmeter (bereik -10 V) aan over C64. Generator tussen 2B4 en chassis aansluiten. Frequentie 7 MHz, ongemoduleerd.  
 Zet de systeemschakelaar op 625 C.C.I.R.  
 Demp S24 met 1500 Ω in serie met 1500 pF. Regel S23 af op maximum uitslag van de meter.  
 Demping van S24 verwijderen, aanbrengen over S23. Regel S24 en S25 af op maximum uitslag van de meter. Verwijder de demping van S23. Stel de uitgangsspanning van de generator zodanig in, tot de meter 5 V aanwijst. Monteer 2 in serie geschakelde weerstanden van 150 kΩ (onderlinge tolerantie 1%) tussen 2B6 en chassis. Sluit de diodevoltmeter aan tussen het knooppunt van deze twee weerstanden en het knooppunt R42-C63; de diodevoltmeter niet aarden.  
 Draai de kern van S27, S28 in tot een diepte van 7 mm. Regel C61 af op 0 Volt op de meter.  
 Moduleer de generator met 1000 Hz, regel S27, S28 op minimum uitslag van de meter.  
 Regel met ongemoduleerd signaal C61 weer af op 0 Volt. Regel met gemoduleerd signaal S27, S28 weer af op minimum uitslag van de meter.  
 Verwijder de twee weerstanden van 150 kΩ.

**2. Oscillatorkringen.**

Sluit de generator via een condensator van 47 pF aan op J86. Zet de volumeregelaar op maximum, systeemschakelaar in stand 625 B of 819 B en de kanalenkiezer tussen twee kanalen in. Frequentie van de generator 40,4 MHz, uitgangsspanning maximaal.  
 Regel S24 af op nul interferentie in de luidspeaker. Zet de systeemschakelaar in de stand 819 F. Frequentie van de generator 20,75 MHz. Regel S22 af op nul interferentie in de luidspeaker.

**3. Voorversterkerkringen.**

Systeemschakelaar in positie 625 C.C.I.R., sluit een diodevoltmeter (bereik -10 V) aan over C64, zet de kanalenkiezer tussen twee kanalen in. Via 1500 pF een signaal van 33,4 MHz aan het meetpunt "M" van de kanalenkiezer toevoeren.

Regel S20 af op maximum uitslag van de meter. Frequentie van het signaal 27,75 MHz, systeemschakelaar in stand 819 F. Regel C43 en C85 af op maximum uitslag van de meter.

**4. Lijntijdbasis.**

Schakel het apparaat uit, systeemschakelaar in stand 625 C.C.I.R. en knop voor horizontale stabiliteit rechtsom. Sluit een diodevoltmeter (bereik 3 Vv) aan op S73-R153 en via een weerstand van 560 kΩ een L.F.-generator met hetzelfde punt verbindt.  
 Frequentie van de generator 14.500 Hz, regel S73-S74 af op maximum uitslag van de meter. Verwijder de diodevoltmeter en de weerstand van 560 kΩ. Schakel het apparaat in.  
 Sluit de oscillograaf aan tussen 7B14 en chassis. Uitgangsspanning van de L.F. generator toevoeren aan de ingang voor de horizontale afbuigspanning van de oscillograaf.  
 Frequentie 15-200 Hz. Sluit S70 kort. Regel C143 af tot er op de oscillograaf een stilstaande cirkel staat. Verwijder de kortsluiting van S70. Het frequentie-bereik van de oscillator moet strekken van 15.225 tot 16.000 Hz. Met de systeemschakelaar in stand 819 F, moet het frequentiebereik strekken van 20.175 tot 20.775 Hz. Dit kan worden gecontroleerd door gelijktijdig de knop voor de horizontale stabiliteit en de frequentie van de generator in te stellen tot er op de oscillograaf een stilstaande cirkel verschijnt.

Indien men op bezoek bij de klant alleen naar over een televisie-signaalgenerator beschikt, dan kan men de lijnosillator als volgt afgeregeld:  
 Draai de kern van S73 2 tot 3 lagen los. (Schroevendraaier niet breder dan 3 mm). Draai C143 op minimum capaciteit. Zet de knop voor de horizontale stabiliteit in de middenstand. Sluit de televisiesignaalgenerator aan op de antenne van de ontvanger. Schakel de ontvanger in, zet de systeemschakelaar in de stand 625 C.C.I.R. of 625 B. Stem de ontvanger af op een goed beeld.

- Trim C143 tot het beeld niet gesynchroniseerd wordt, maar niet verder.
  - Trim S73 tot het beeld niet meer gesynchroniseerd is.
  - Trim C143 tot het beeld niet weer gesynchroniseerd is.
  - Probeer of bij draaien aan de knop voor horizontale stabiliteit men de asynchronisatie kan opheffen door de knop naar links en naar rechts te draaien. Is dit niet het geval, dan de punten b en o herhalen, waarbij de knop weer in de middenstand staat.
  - Lak C143 af.
- Deze laatste methode slechts dan toepassen, als het apparaat enige tijd heeft ingestaan.

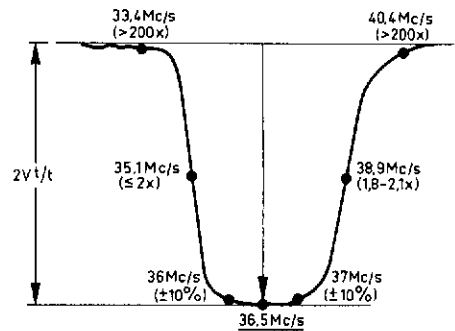
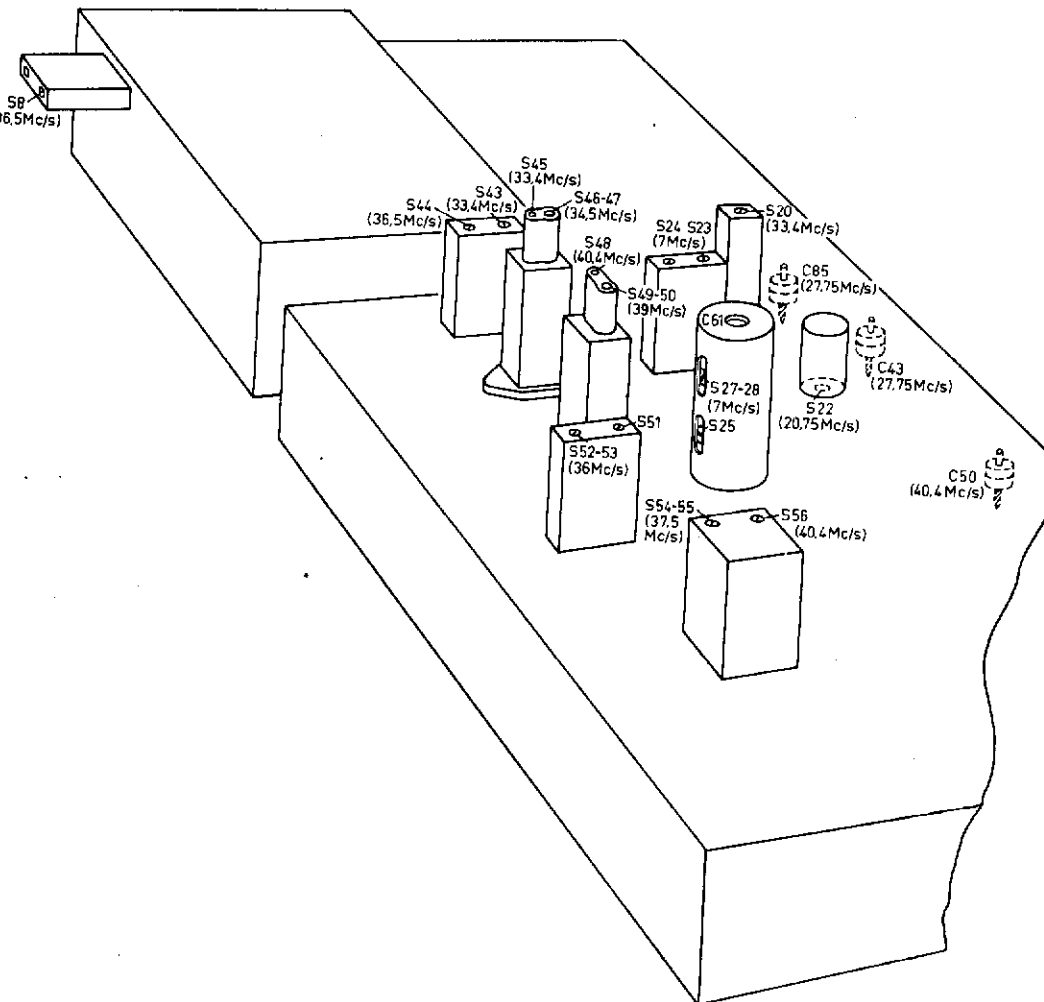


Fig. 4

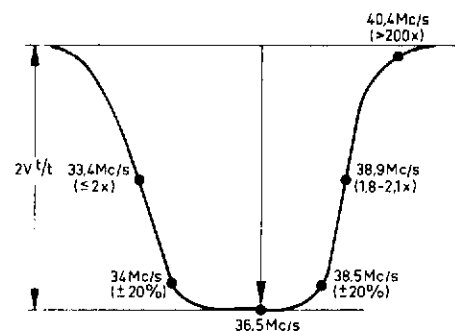
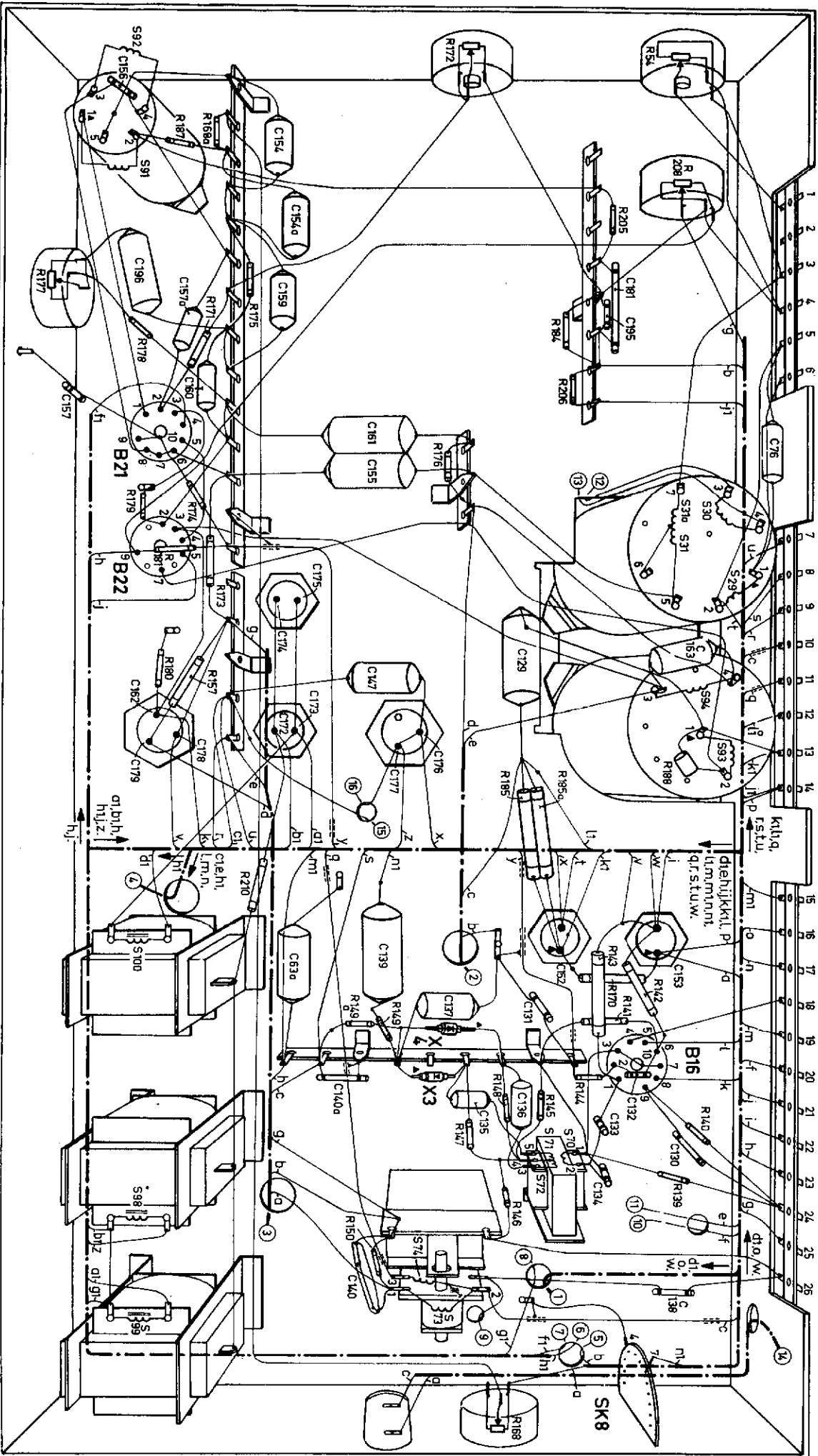


Fig. 5





|            |                 |       |                          |                         |              |  |           |                 |                               |                             |                |           |         |
|------------|-----------------|-------|--------------------------|-------------------------|--------------|--|-----------|-----------------|-------------------------------|-----------------------------|----------------|-----------|---------|
| S 92.      | 91.             | 154a. | 196, 171, 156, 159, 195. | 160, 157, 161, 76, 155. | 30, 306, 31. | 29.  | 94.       | 93.             | 100.                          | 70, 71.                     | 72, 98.        | 74.       | 73, 99. |
| C 156.     | 154.            | 154a. | 196, 171, 156, 159, 195. | 160, 157, 161, 76, 155. | 175.         | 174, 63, 129, 4, 7, 62, 73, 77, 178, 76, 179, 177. | 180, 157. | 188, 185, 185a. | 138, 69a, 82, 153, 137, 131.  | 140, 136, 32, 13, 133, 130. | 134.           | 140, 138. |         |
| R 172, 54. | 189a, 187, 208. | 205.  | 171, 71, 175, 84, 78.    | 206.                    | 176.         | 179, 174.  | 181.      | 173.            | 143, 142, 170, 141, 129, 149. | 148, 144, 145, 140, 147.    | 139, 146, 150. | 168.      |         |







De schema's en de stuklijst van deze documentatie zijn bijgewerkt tot en met de wijzigingen van chassis gestempeld met B21. Hieronder vindt men een overzicht van de wijzigingen, welke vanaf de eerste uitvoering van de 4 systeemontvanger zijn aangebracht. Dit overzicht geeft steeds het verschil met de tegenwoordige schakeling.

**Chassis gestempeld E20 en lager.**

In deze apparaten is de schakeling van B12 en B14 anders (zie fig.1). Het schema van de documentatie geeft een groter contrast voor zwak gemoduleerde zenders (zie speciale mededeling).

**Chassis gestempeld E19 en lager.**

De condensator C180 is in deze apparaten niet aanwezig. Later is deze condensator aangebracht om bij een lage netspanning de normale beeldbreedte te verkrijgen.

**Chassis gestempeld E18 en lager.**

In deze apparaten is een andere lijnuitgangstransformator gebruikt (zie fig.2). De tegenwoordige uitvoering van de lijnuitgangstransformator heeft een uitwisselbare diode (zie speciale mededeling).

**Chassis gestempeld E17 en lager.**

R107 heeft hier een waarde van 150 kΩ, terwijl de potentiometer R105 ontbreekt. R105 is later aangebracht om de AVR spanning voor de kanalenkiezer meer nauwkeurig in te stellen.

**Chassis gestempeld E16 en lager.**

R107 heeft een waarde van 120 kΩ. In de uitvoeringen E16 en E15 is deze waarde kritisch. Indien men bij niet te zwakke signalen reeds ruis in het beeld heeft, moet R107 vervangen worden door een weerstand van 150 kΩ.

**Chassis gestempeld E15 en lager.**

Bij deze apparaten is het derde rooster van de beeldbuis verbonden met de kathode. In de latere uitvoeringen is dit rooster met het tweede rooster verbonden ten einde de focussering te verbeteren.

**Chassis gestempeld E14 en lager.**

Het video MF-gedeelte is hier volgens fig.3 geschakeld. In de latere uitvoering is de bandbreedte in de stand "B19 Frankrijk" groter geworden (zie fig.5).

**Chassis gestempeld E13 en lager.**

In deze apparaten heeft de kanalenkiezer geen aansluitstrip voor het aansluiten van de voedingsdraden, maar komen de draden in een bundel uit de kieser; de kleuren zijn echter hetzelfde. Bovendien heeft R76 een waarde van 5,6 kΩ in plaats van 4,7 kΩ. Bij vervanging van de kanalenkiezer moet R76 dus vervangen worden door een weerstand van 4,7 kΩ.

**Chassis gestempeld E12 en lager.**

In deze apparaten heeft R68a een waarde van 820 kΩ. In latere apparaten heeft deze R168a een waarde van 680 kΩ gekregen om een grotere beeldhoogte te verkrijgen.

**Chassis gestempeld E11 en lager.**

In deze apparaten ontbreekt SK8. R149 is hier direct met het chassis verbonden, terwijl C139 verbonden is met het punt B149a-C137. De zender Parijs, waarvan de programma's door andere zenders worden doorgezonden, heeft soms fase-modulatie in de lijnimpulsen. SK8 verandert de tijdsconstante van de fase-discriminator waardoor verticale buigingen in het beeld, veroorzaakt door de fase-modulatie, worden verminderd. (Zie speciale mededeling).

**Chassis gestempeld E10 en lager.**

In deze apparaten wordt g2B13 gevoed via een spanningsdeler, bestaande uit twee weerstanden van 100 kΩ en 82 kΩ. De weerstand van 100 kΩ gaat naar chassis, de weerstand van 82 kΩ naar "+3", waarbij g2B13 verbonden is met het knooppunt van de twee weerstanden. Verder heeft R96 een waarde van 27 kΩ, R168a een waarde van 680 kΩ, terwijl R175 en R176 22 kΩ zijn. De schakeling van de latere ontvangers wordt gebruikt om een betere verticale lineariteit te verkrijgen.

**Chassis gestempeld E09 en lager.**

R176 is 15 kΩ. In latere uitvoeringen is deze waarde gewijzigd in 22 kΩ om een betere rasterterugslagonderdrukking te verkrijgen.

**Chassis gestempeld E08 en lager.**

In deze apparaten heeft R171 een waarde van 330 kΩ. In latere apparaten is R171 560 kΩ geworden om een gemakkelijker verticale synchroonstap te verkrijgen.

**Chassis gestempeld E07 en lager.**

C154a is in deze apparaten niet aanwezig; C154, R175 en C159 zijn rechtstreeks met het punt R168a-R187 verbonden. C154 heeft een waarde van 0,1 μF en R187 is 270 kΩ. De latere uitvoeringen hebben de schakeling van deze documentatie, waarmee een grotere rasterterugslagonderdrukking wordt bereikt.

**Chassis gestempeld E06 en lager.**

In deze apparaten hebben R94 en R108 een waarde van 100 kΩ. In de latere apparaten is R94 390 kΩ en R108 10 kΩ geworden. Deze wijziging werd aangebracht om het ruzelen van de lijnen die wit-eindigen te voorkomen.

**Chassis gestempeld E05 en lager.**

In deze apparaten heeft R149 een waarde van 3,3 kΩ. In latere uitvoeringen is deze weerstand 5,6 kΩ geworden om buigingen voor de verticale lijnen te voorkomen.

**Chassis gestempeld E04 en lager.**

In deze apparaten ontbreekt C42, terwijl C57 met chassis verbonden is. In latere apparaten is C42 aangebracht, om de mogelijkheid van interferentie op de kanalen E8 en E10 te voorkomen. Bovendien is C57 dan met 3B5 verbonden.

**Chassis gestempeld E03 en lager.**

In deze apparaten is R168a 680 kΩ. In latere uitvoeringen is deze weerstand 1 MΩ geworden om de beeldhoogte kleiner te maken. Bovendien is in deze apparaten een weerstand van 22 Ω tussen 1B3 en R26-C37 geschakeld. R93 is daarbij met R26-C37 en de weerstand van 22 Ω verbonden.

**Chassis gestempeld E02 en lager.**

R164 heeft in deze apparaten een waarde van 2,2 kΩ. In latere uitvoeringen is deze weerstand 3,3 kΩ geworden om overbelasting van B19 bij overspanning te voorkomen.

**Chassis gestempeld E01 en lager.**

In deze apparaten ontbreken R21 en C136. Later zijn deze onderdelen aangebracht om trillen van het beeld bij vertoning van films te voorkomen. R28 heeft hier een waarde van 22 kΩ, later is deze weerstand gewijzigd in 100 kΩ. De condensator C158 ontbreekt; deze is later aangebracht om storingen op de radio te onderdrukken. R101 heeft een waarde van 22 kΩ, later is dit gewijzigd in 10 kΩ om een stabiele synchroonstap te verkrijgen. C139 is verbonden met punt 21 van SK3. Later is deze condensator met punt 1 van SK3 verbonden, teneinde een eventuele frequentiedrift ten gevolge van schakelen met de systeemomvanger te voorkomen.

**Chassis gestempeld E00.**

R29 is 10 kΩ, R32 is 22 kΩ en C59 ontbreekt. In latere apparaten is R29 22 kΩ en R32 47 kΩ geworden, terwijl C59 aangebracht werd om B4 sterker te laten oscilleren.

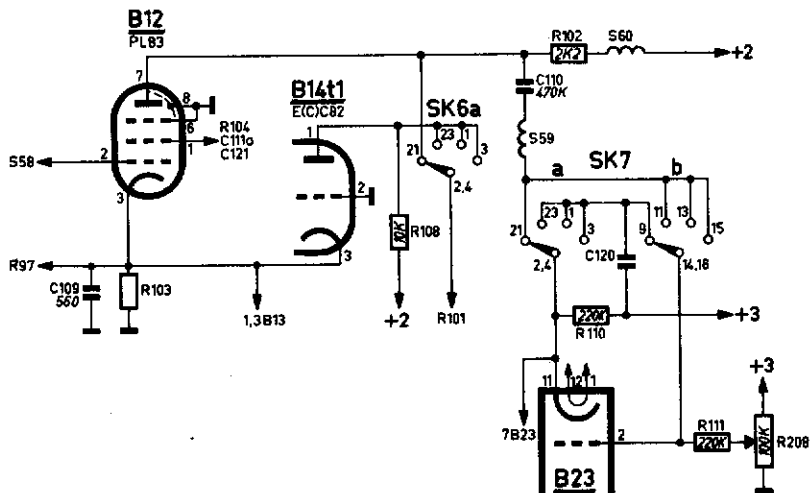


Fig.1

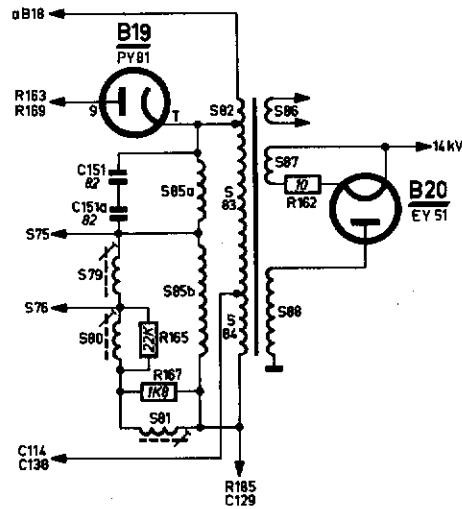


Fig.2

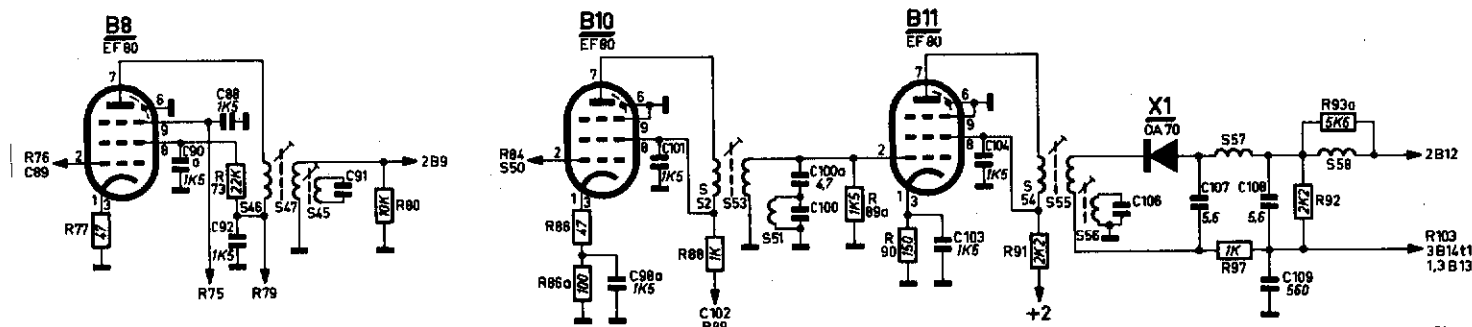


Fig.3



#### Ombouw van de ontvanger voor 220 Volt gelijkspanningsnetten.

Maak de verbinding van S97a naar de kanalenkiezer los. Schakel de gloeidraadketen van de kiezer tussen B14 en B6. Maak de primaire wikkeling van de gloeistroomtransformator los van de spanningscarroussel.

R207 en X5 + X6 + R202 kortsluiten.

Netnoer voorzien van een steker, welke slechts op één manier in het stopcontact kan worden gestoken, teneinde te voorkomen, dat de electrolytische condensatoren op een negatieve spanning komen te staan.

Zet de spanningscarroussel vast in de 220 V stand. De contra-steker, waarmee het netnoer met het apparaat is verbonden, voorzien van een merkteken, daar een verkeerde stand van de steker een negatieve spanning op de electrolytische condensatoren tot gevolg heeft.

Bij deze ombouw kunnen alleen beeldbuizen met een gloeistroom van 300 mA worden gebruikt. De wikkeling S97 mag dus niet aangesloten worden.

#### Het aansluiten van beeldbuizen.

Indien beeldbuizen met een gloeistroom van 600 mA worden gebruikt, dan wordt de wikkeling S97 van de gloeistroomtransformator op de gloeidraad van de beeldbuis aangesloten. Voor de juiste aansluiting, zie de bedradingsschema's van deze documentatie. Bij beeldbuizen met een gloeistroom van 300 mA wordt S97 niet aangesloten.

#### Zuigkring S51-C100.

Indien men last heeft van een beeldsignaal van een zender die werkt in het kanaal, naburig aan het ontvangen kanaal, dan kan men de zuigkring S51-C100 aansluiten. Dit geschiedt door de top van de kring via een keramische condensator van 4,7 pF aan te sluiten op de top van de spoel S53. De onderkant van de kring S51-C100 wordt van aarde gelegd. De kring kan nu worden afgestemd op 31,9 MHz, zijnde de M.F. van het naburige beeldsignaal. Door het aansluiten van de kring, verkleint men echter de bandbreedte in de stand "819 Frankrijk".

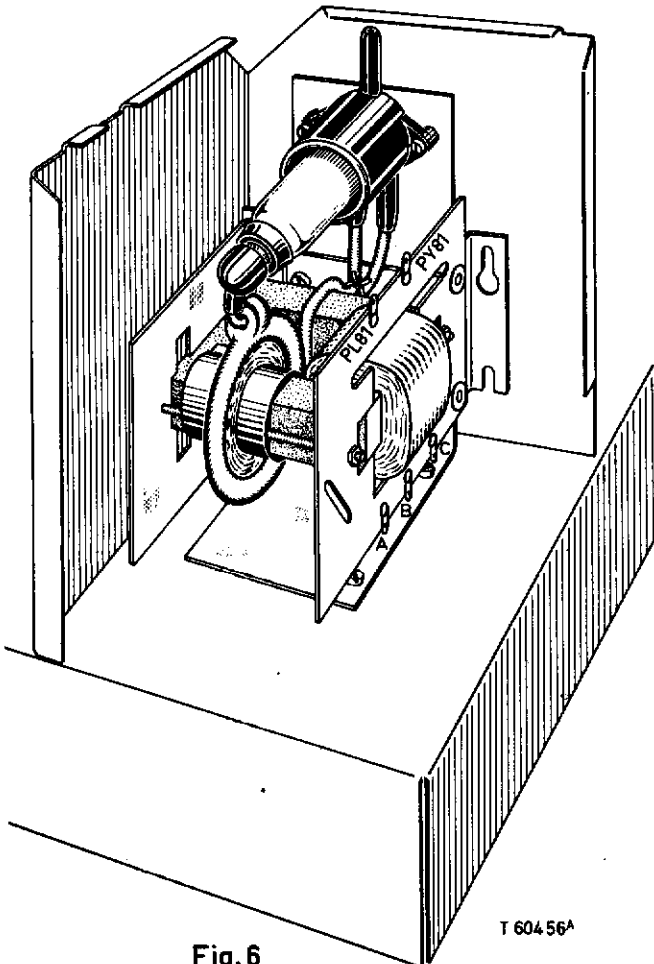


Fig. 6

T 60456A

In apparaten met chassis gestempeld E18 en lager is een lijntransformator toegepast waarin de hoogspanningsdiode niet kan worden vervangen. Indien in deze apparaten de lijntransformator moet worden vervangen, dan kan de transformator met uitwisselbare diode als volgt worden ingebouwd:

#### Onderdelen:

|                 |                |
|-----------------|----------------|
| 1 transformator | A3 767 65.2    |
| 1 beugel        | A9 022 14.0    |
| 2 schroeven     | A9 999 99/3x10 |
| 2 moeren        | A9 999 93/M3   |
| 2 schroeven     | A9 999 99/4x8  |
| 2 moeren        | A9 999 93/M4   |

#### Montage.

##### A. Ombouw van de transformator.

1. Schroef de buishouder los van de pertinaxplaat.
2. Verwijder deze pertinaxplaat van de transformator.
3. De transformator op de beugel A9 022 14 bevestigen met twee schroeven A9 999 99/4x8 en twee moeren A9 999 93/M4 (zie fig. 6).
4. Bevestig de buishouder op de beugel met twee schroeven A9 999 99/3x10 en twee moeren A9 999 93/M3. De schroeven vlak bij de moeren afknippen.

De transformator kan volgens bovenstaande aanwijzingen in de werkplaats worden klaargemaakt.

##### B. Inbouw van de gewijzigde transformator.

1. De defecte transformator verwijderen. De bevestigings-schroeven van de pertinaxstrip met de buizen B17, B18 en B19 losdraaien.
2. De gewijzigde transformator zo in de hoogspanningskooi plaatsen dat de rand van de beugel met gleuven tegen de hoek van de kooi aanligt (zie fig. 6).
3. De beugel met 2 schroeven van de vroegere bevestiging op het chassis vastzetten. Gebruik hierbij de bestaande gaten in het chassis (zie fig. 6).
4. De transformator aansluiten als volgt:
  - a. de groene draad van C138 vervangen door een langere draad en deze verbinden met soldeerlip A van de transformator.
  - b. de blauwe draad welke van de plughouder van de deflecieunit naar de lijntransformator ging, wordt verwijderd en nu aangesloten tussen S79 (lip van de beeldbreedteregelaar waaraan een blauwe draad gesoldeerd is) en lip B van de transformator.
  - c. de bruine draad van de beeldbreedteregelaar vervangen door een langere draad en deze verbinden met lip C van de transformator.
  - d. de bruine draad welke van onder het chassis komt, verbinden met lip C.
  - e. de beide zwarte draden verbinden met de vrije aansluitdraad van C158.
5. De draden zo ver mogelijk van de hoogspanningsspoel verwijderen.
6. Knip de hoogspanningskabel met aansluitdop van de defecte transformator af en wel zo dicht mogelijk bij de hoogspanningsdiode. Van het uiteinde van de hoogspanningskabel voorzichtig de zwarte buitenmantel over een lengte van 38 mm verwijderen, de witte binnenmantel over een lengte van 4 mm. Steek de hoogspanningskabel met het einde in het uitsteeksel van de buishouder van de DY36.
7. De pertinaxstrip met B17, B18 en B19 weer vastzetten.
8. Uit het deksel van de hoogspanningskooi een klein strookje wegknippen zodat de hoogspanningskabel en het uitsteeksel van de buishouder van de DY36 vrij door de kooi kunnen steken.

Alle apparaten die in deze documentatie genoemd zijn, hebben hetzelfde chassis, doch de mechanische uitvoering is verschillend. Hieronder zijn de typenummers nogmaals genoemd, waarbij de apparaten in twee groepen gesplitst zijn. Voor iedere groep is een mechanische stuklijst opgesteld, terwijl voor ieder typennummer afzonderlijk die onderdelen zijn vermeld, die slechts in een of meerdere typen apparaten zijn gebruikt. Verder zijn voor elk typennummer de elektrische verschillen met het schema vermeld. De condensator C186 die bij metalen beeldbuizen is toegepast, is geschakeld tussen de 14 kV-leiding en chassis. De condensator is gemakkelijk te herkennen doordat de hoogspanningsdop van de lijnuitgangstransformator op deze condensator is gedrukt, terwijl de condensator zelf via een veer met de oonus van de beeldbuis verbonden is.

14 TX 112A-02  
14 TX 113A-02  
17 TX 112A-02

21CX 102A-62  
21TX 111 A-02

14 TX 100A-70 17TX 100A-72 21CX 102A-61  
17 TX 100A-70 17CX 102A-70 21TX 103A-20  
17 TX 100A-71 21CX 102A-20 21TX 103A-61

|  |              |
|--|--------------|
| Knop (horizontale stabiliteit)         | A3 752 05.3  |
| Knop (verticale stabiliteit)           | A3 752 06.2  |
| Knop (toon- en volumeregelaar)         | A3 752 01.0  |
| Knop (helderheid- en contrastregelaar) | A3 752 04.0  |
| Knop (fijnregeling)                    | A3 752 02.0  |
| Knop (kanaalschakelaar)                | A3 752 07.0  |
| Knop (in knop kanaalschakelaar)        | P4 485 37/19 |
| Knop (systeemschakelaar)               | A3 752 08.0  |
| Knop (beeldhoogte)                     | 23 652 12.0  |
| Knop (beeldbreedte)                    | 23 722 42.0  |
| Veer (in knop kanaalschakelaar)        | A3 650 51.0  |
| Focuseerknop                           | P5 260 18/31 |
| Focuseermagneet                        | A9 867 34.0  |
| Ionenvalmagneet                        | A3 365 05.0  |
| Kanalenkiezer (compleet)               | A3 696 66.0  |
| Rubber tule voor kanalenkiezer         | A3 642 11.0  |
| Buishouder voor beeldbuis              | B1 505 27.0  |
| Buishouder voor hoogspanningsdiode     | P5 170 03/36 |
| Steker voor deflectieunit              | A3 404 34.0  |
| Contraststeker voor deflectieunit      | E2 555 39.0  |
| Antennesteker                          | A3 407 35.0  |
| Antenneaansluitplaat                   | A3 755 04.0  |
| Antennekabel (300 Ω)                   | R210KN/04AA  |
| Knop voor spanningscaroussel           | A3 229 34.0  |
| Aansluitplaat voor spanningscaroussel  | A3 228 85.0  |

|                                       |              |
|---------------------------------------|--------------|
| Grote bedieningsknop                  | A3 371 26.0  |
| Kleine bedieningsknop                 | A3 371 27.0  |
| Fijnregelknop                         | A3 738 05.0  |
| Kanaalschakelaarknop                  | A3 737 33.0  |
| Systeemschakelaarknop                 | P4 485 31.0  |
| Beeldhoogteknop                       | 23 652 12.0  |
| Beeldbreedteregelaarknop              | 23 722 42.0  |
| Focuseerknop                          | P5 260 18/31 |
| Focuseermagneet                       | A9 867 34.0  |
| Ionenvalmagneet                       | A3 365 05.0  |
| Kanalenkiezer (compleet)              | A3 696 66.0  |
| Rubber tule voor kanalenkiezer        | A3 642 11.0  |
| Tekstplaat voor kanalenkiezer         | A3 576 78.0  |
| Buishouder voor beeldbuis             | B1 505 27.0  |
| Buishouder voor hoogspanningsdiode    | P5 170 03/36 |
| Steker voor deflectieunit             | A3 404 34.0  |
| Contra-steker voor deflectieunit      | E2 555 39.0  |
| Antennesteker                         | A3 407 35.0  |
| Antenneaansluitplaat                  | A3 706 64.0  |
| Antennekabel (300 Ω)                  | R210KN/04AA  |
| Knop voor spanningscaroussel          | A3 229 34.0  |
| Aansluitplaat voor spanningscaroussel | A3 228 85.0  |

14 TX 112A-02

21CX 102A-62

Masker A3 556 97.0  
Glasplaat A3 316 09.0  
Beeldbuis MW 36-44  
Luidspreker 9766 FM

Masker A3 373 22.0  
Glasplaat A3 733 55.0  
Beeldbuis MW 53-20  
Luidspreker 9770 FM

14 TX 100A-70

21CX 102A-20

Masker A3 556 97.0  
Glasplaat A3 316 09.0  
Beeldbuis MW 36-44  
Luidspreker 9766 FM

Masker P5 320 01/01  
Glasplaat A3 733 55  
Beeldbuis MW 53-43  
Luidspreker 9770 FM  
C186 B1 657 16

14 TX 113A-02

21TX 111A-02

Masker A3 556 97.0  
Glasplaat A3 316 09.0  
Beeldbuis MW 36-44  
Luidspreker 9766 FM

Masker A3 373 22.0  
Glasplaat A3 733 89.0  
Beeldbuis MW 53-20  
Luidspreker 9770 FM

17 TX 100A-70

21CX 102A-61

Masker A3 373 27  
Glasplaat A3 733 00  
Beeldbuis MW 43-43  
Luidspreker 9766 FM  
C186 600pF B1 657 16.0

Masker A3 373 32  
Glasplaat A3 733 55  
Beeldbuis MW 53-20  
Luidspreker 9770 FM

17 TX 112A-02

Masker P5 320 03/31  
Glasplaat A3 733 77.0  
Beeldbuis MW 43-69  
Luidspreker 9768 FM

17 TX 100A-71

21TX 103A-20

Masker A3 373 22  
Glasplaat A3 733 00  
Beeldbuis MW 43-64  
Luidspreker 9766 FM

Masker P5 320 01/01  
Glasplaat A3 733 55  
Beeldbuis MW 53-43  
Luidspreker 9768 FM  
C186 600pF B1 657 16

17 TX 100A-72

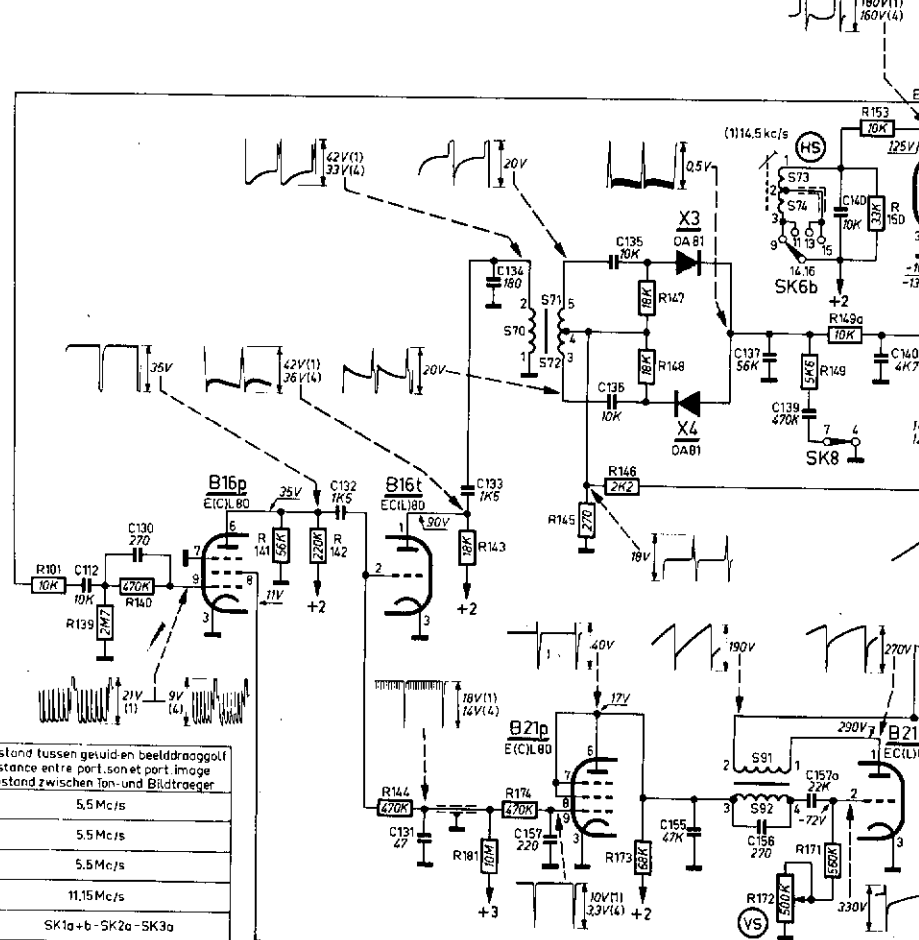
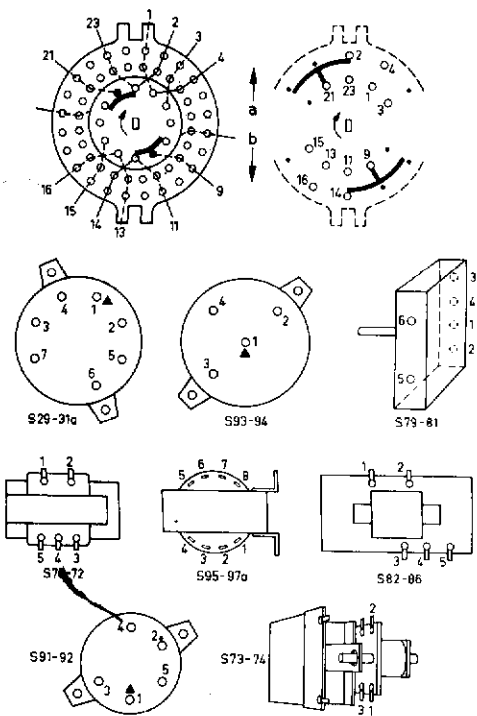
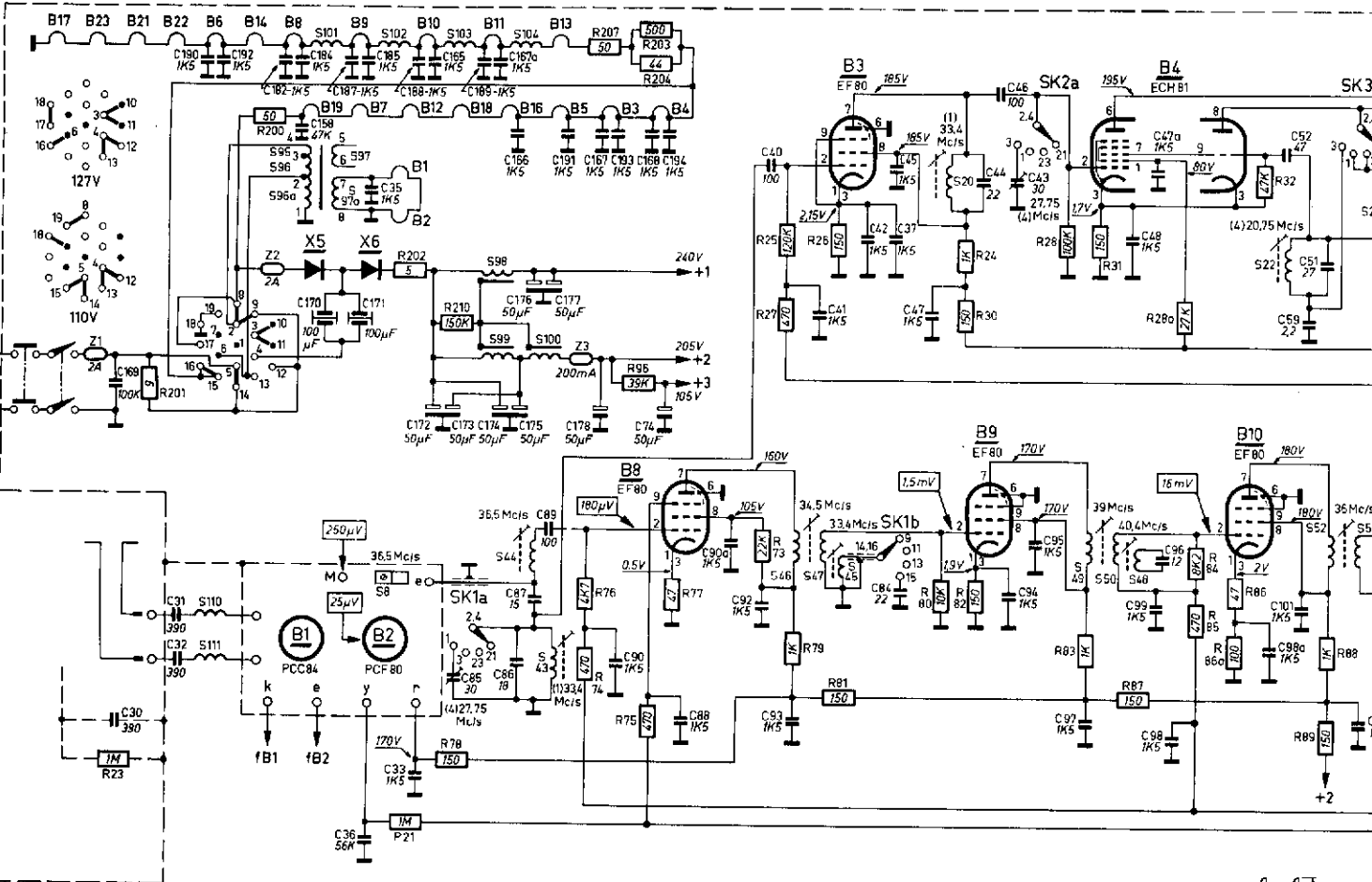
Masker A3 373 22  
Glasplaat A3 733 00  
Beeldbuis MW 43-69  
Luidspreker 9766 FM

21TX 103A-61

Masker A3 373 32  
Glasplaat A3 733 55  
Beeldbuis MW 53-20  
Luidspreker 9768 FM

17CX 102A-70

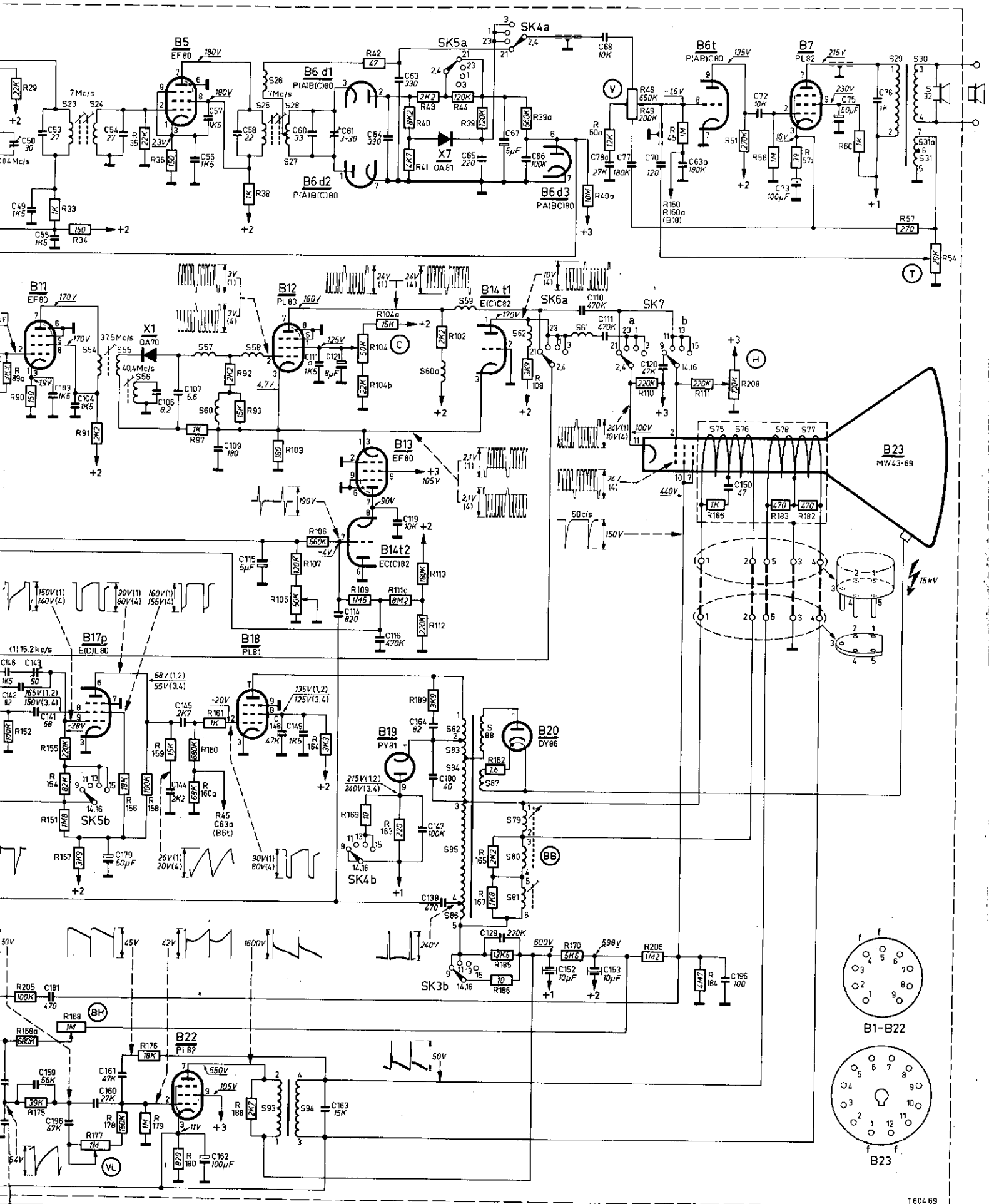
Masker A3 373 27  
Glasplaat A3 733 00  
Beeldbuis MW 43-43  
Luidspreker 9750-05  
C186 600pF B1 657 16



| System-Systeme                   | Lijnen Lines | Modulatie-Modulation          |                | Afstand tussen geluid-en beelddraaggolft<br>Distance entre part.son et port image<br>Abstand zwischen Ton- und Bildträger |
|----------------------------------|--------------|-------------------------------|----------------|---|
|                                  |              | Beeld-Image-Bild              | Getuid-Son-Ton |   |
| 1 Europees-Européen-Europaeisch  | 625          | Negatieve-Negat-ve<br>Negativ | F. M.          | 5,5 Mc/s  |
| 2 Belgisch I-Belge I             | 625          | Positieve-Positive<br>Positiv | A. M.          | 5,5 Mc/s  |
| 3 Belgisch II-Belge II           | 819          | Positieve-Positive<br>Positiv | A. M.          | 5,5 Mc/s  |
| 4 Frans-François<br>Franzoesisch | 819          | Positieve-Positive<br>Positiv | A. M.          | 11,5 Mc/s   |
|                                  |              | SK3b-SK4b<br>SK5b-SK6b        | SK4a-SK7a+b    | SK4a-SK5a   |
|                                  |              |                               |                | SK1a+b-SK2a-SK3a  |



|           |          |           |     |       |          |           |                           |           |         |         |              |     |    |        |                   |             |     |    |    |    |    |
|-----------|----------|-----------|-----|-------|----------|-----------|---------------------------|-----------|---------|---------|--------------|-----|----|--------|-------------------|-------------|-----|----|----|----|----|
| 23        | 54,24    | 55        | 56  | 57,60 | 58,25    | 27,28     | 60a                       | 59        | 62      | 61      | 75           | 75  | 78 | 77     | 29                | 30,31,36,32 |     |    |    |    |    |
| 01        | 49,50    | 55,53,103 | 104 | 54    | 106      | 107,56,57 | 108,58                    | 60,111c   | 121,61  | 64      | 63           | 85  | 87 | 86     | 110,78a,111,68,77 | 70,120      | 63a | 72 | 73 | 75 | 76 |
| 89a,90,29 | 33,34,91 | 35        | 36  | 97    | 92,93,38 | 103       | 104,42,104a,104a,40,41,43 | 102,44,39 | 108,39a | 50a,40a | 48,49,110,45 | 111 | 51 | 208,56 | 57a               | 60          | 57  | 54 |    |    |    |



1604.69

|                                    |                                     |                |          |          |         |              |         |                     |     |                 |         |     |     |         |
|------------------------------------|-------------------------------------|----------------|----------|----------|---------|--------------|---------|---------------------|-----|-----------------|---------|-----|-----|---------|
| 93                                 | 94                                  | 82,83,84,85,86 | 87,88    | 79,80,81 |         |              |         |                     |     |                 |         |     |     |         |
| 142,143,141,159,181,196            | 160,161,179                         | 144,145        | 162      | 115      | 148     | 149          | 153,114 | 116                 | 119 | 164,147,180,128 | 129     | 152 | 153 | 150,195 |
| 15,168,175,155,154,157,158,171,178 | 161,158,176,179,159,180,160,160,161 | 188            | 107,107a | 164,106  | 169,109 | 111a,163,189 | 112,113 | 165,167,162,185,186 | 170 | 206             | 184,166 | 183 | 182 |         |