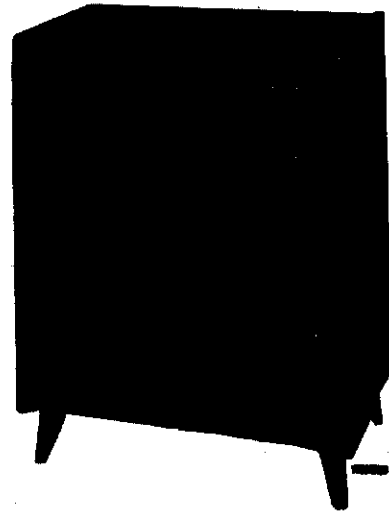


# PHILIPS *Service*

## TV

### 21CD 293A



21CD293A

Op enkele uitzonderingen na is deze ontvanger gelijk aan de 21TD293A.  
De verschillen zijn :

Elektrisch :

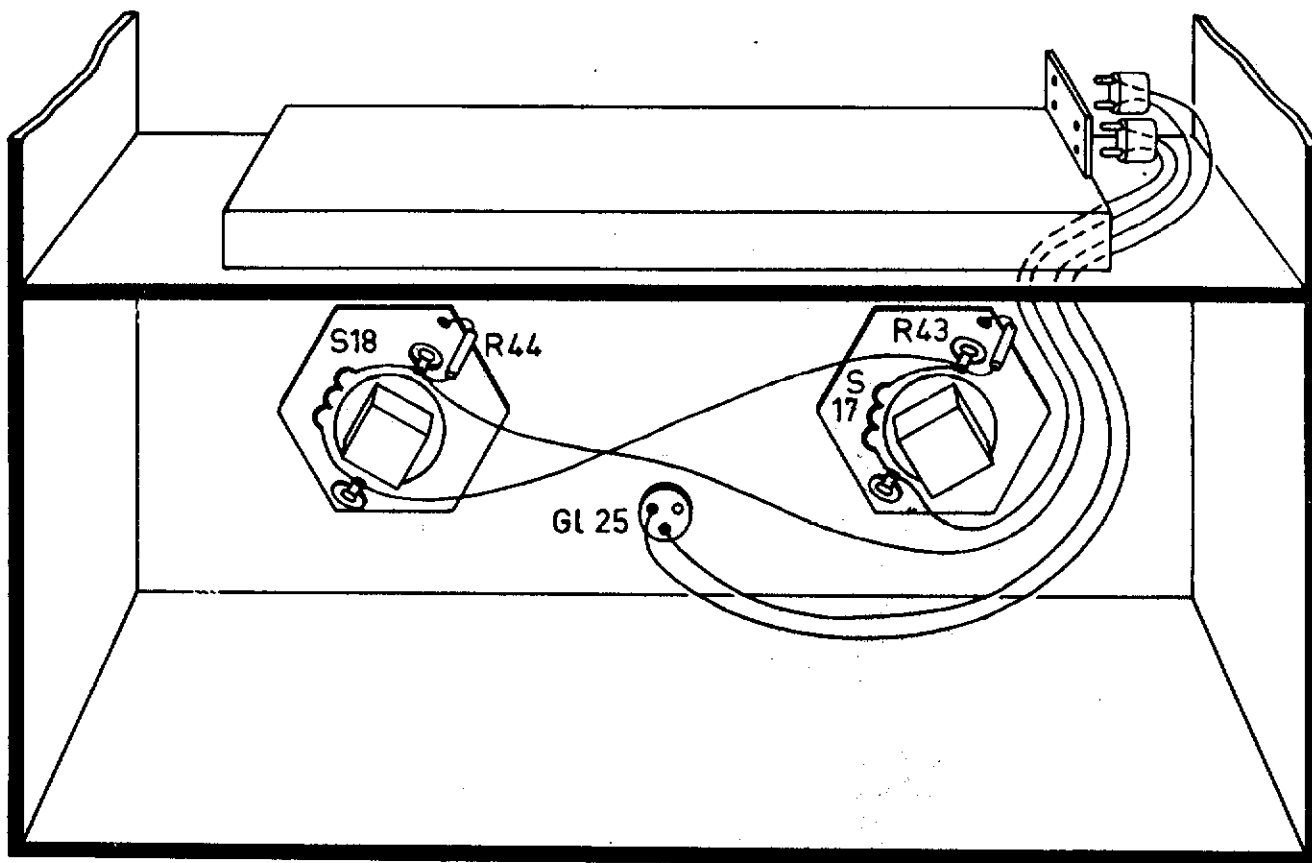
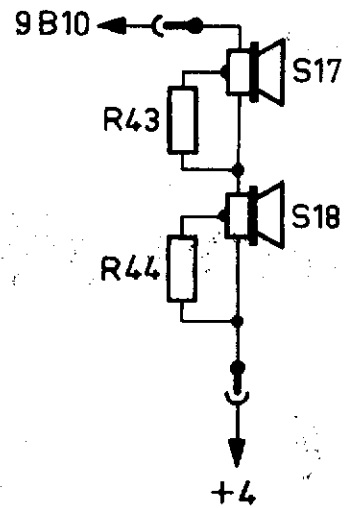
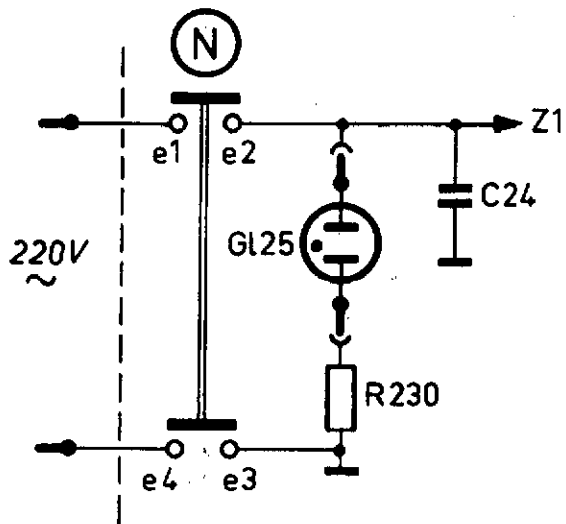
S1	was WE 112 93	wordt WE 110 97
S2-S4	" WE 161 23	" WE 161 29
S11	" KR 110 42	" A3 802 15
S17	" KD 1025	" AD 3800 BM
S18	" WE 736 02	" AD 3800 BM
S40	" A3 119 99	" A3 986 56
S41	" A3 119 06	" WE 113 09
S48-S49	" KR 419 01	" WE 113 12
S67-S68	" KR 110 44	" A3 119 05
S71-S77	" KR 359 58	" KR 359 63
C160 180 pF	" 904/180E	" C 805 BA/A180E
C164 82 pF	" 904/82E	" C 805 AA/A82E
Toevoegen: S42 - A3 118 73		GL25 - KR 314 54
S50 - KR 110 55		R230 - 902/22K
S70 - A3 985 57		C78a' - 909/C25

Mechanisch

Masker	was KR 315 63	wordt KR 315 64
Glasplaat	" KR 309 26	" KR 309 27
Achterwand	" KR 346 38	" KR 346 43 (boven)
		KR 250 16 (onder)

De wijzigingen zijn toegevoegd.

SERVICE INFORMATION										



T 61038