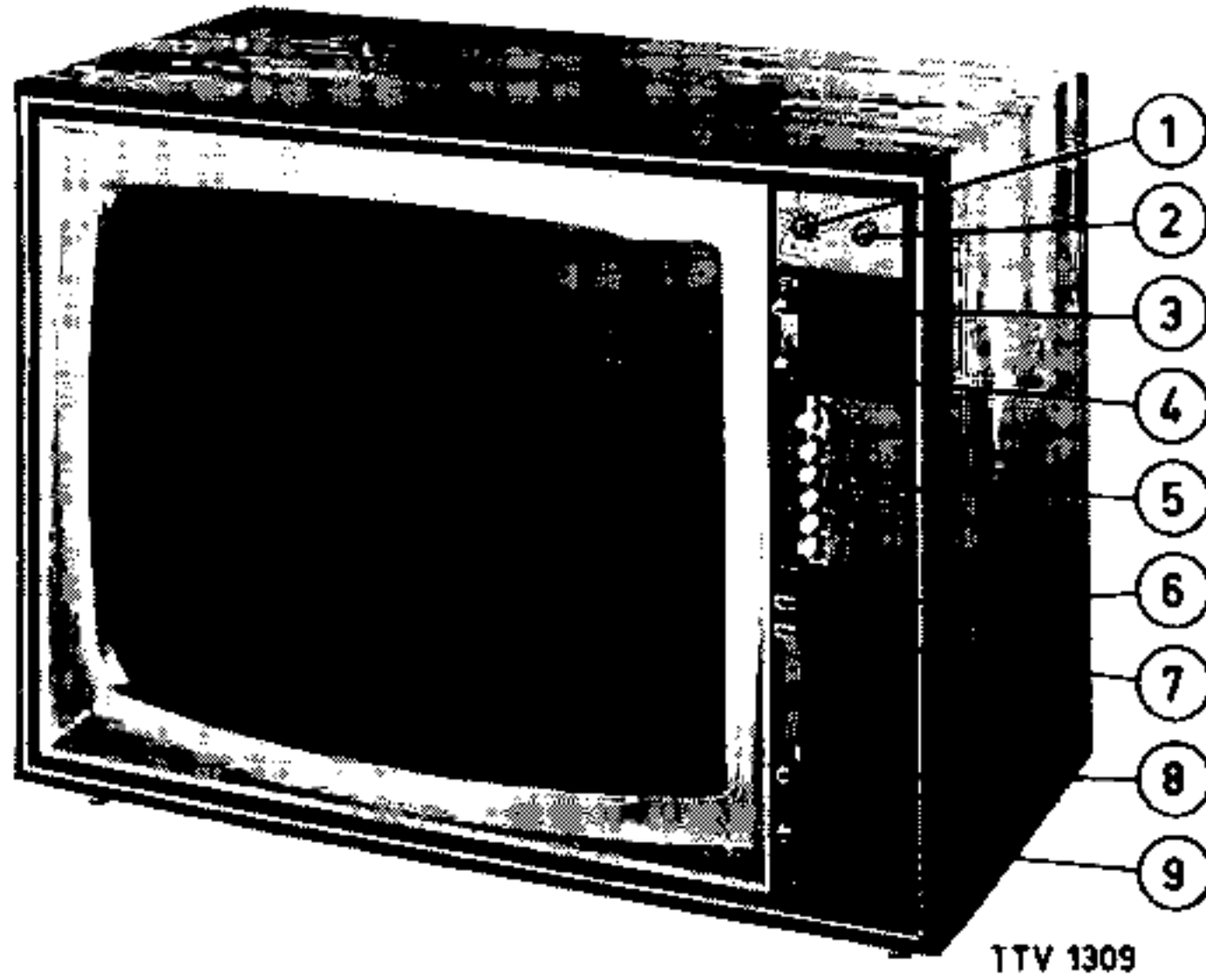


**X 25 K121 / X 25 K122 / X 25 K123**



**GEDRUKTE BEDRADING** pag. 49, 42  
**PRINCIPESHEMA** pag. 51

GR478	BA 100	GR490	OA 202
GR479, 480	AA 119	GR495	BA 100
GR483	BA 148	GR496	OA 202
GR485, 486	BA 148	GR497	BYX 10
GR488	BYX 10	GR498	BA 148
GR489	BA 148	GR500, 501, 502	OA 9

**BEDIENINGSORGANEN**

1. Kleurschakeling	(R1433)
2. Klank	(R1193)
3. Geluidssterkte	(R1186)
Spraak-muziekschakelaar	(SK 2)
4. Heiderheid	(R1586)
5. Afstemming VHF-UHF	
6. Zwart/wit-kleurenschakelaar	(SK 5)
7. Netschakelaar	(SK 1)
8. Contrast	(R1312)
9. Kleurverzadiging	(R1392)

**SPECIFICATIE**

Antenne-aansluitingen	300 ohm
MF-luminantie	38,9 MHz
MF-chrominantie	34,47 MHz
FM-geluid (CCIR-VHF/UHF)	5,5 MHz
Hulpdraaggolf	4,43 MHz
Kanalen VHF I	47- 68 MHz
VHF III	174-230 MHz
UHF	470-890 MHz
Convergentie	magnetisch
Focusering	elektrostatisch
Netspanning	220 V ~
Verbruik	400 W
Kanaalkiezer	4822 210 40079
Druktoetseenheid kanaalkiezer	4822 276 60045
Luidsprekers	4822 240 10007 4822 240 30005
Beeldbuis	A 63-11 X
Afmetingen X 25 K 121	57 · 72 · 60 cm
X 25 K 122	54 · 86 · 64 cm
hoogte onderstel	42 cm, type AT 6523
X 25 K 123	91 · 80 · 64 cm

**OVERZICHT BUIZEN EN HALFGELEIDERS**

B403	PCL 86	B428	PL 508
B404	EF 184	B429	A 63 - 11 X
B405, 406	EF 183	TS440	BF 194
B407	EF 184	TS443, 444, 446	BC 107
B408	PCF 200	TS448, 449	BF 195
B409	PFL 200	TS451	AC 128/01
B410	PCH 200	TS452	AC 125
B411	PCF 201	GR455, 457, 458	BY 100
B412	EF 184	GR462	OA 90
B413, 414, 415	PCF 200	GR463	BA 148
B416	PCC 85	GR464	OA 81
B417	EF 184	GR466	OA 90
B418	PCF 802	GR467	OA 202
B419	PCC 85	GR468	OA 85
B420	PCF 802	GR469	OA 95
B421	PL 505	GR470	BYX 10
B422	PL 500	GR471	OA 85
B423	PY 500	GR472	OA 202
B424	GY 501	GR473	OA 81
B425	PD 500	GR474	OA 202
B426	DY 51	GR477	OA 91
B427	PCC 85		

**CODENUMMERS**

Masker · frontplaat X 25 K 121/00/05	
X 25 K 122/00/05	
X 25 K 123/00	4822 451 80012
Masker · frontplaat X 25 K 121/04/09	4822 451 80035
Masker · frontplaat X 25 K 121/07	4822 451 80036
Masker · frontplaat X 25 K 121/08	
X 25 K 122/08	4822 451 80023
Klepje op frontpaneel	4822 423 10028
Klemmen, bevestiging frontpaneel	4822 404 30018
Klemmen, bevestiging masker	4822 492 60772
Knoppen 1 en 2	4822 413 30233
Knoppen 3, 4, 8 en 9	4822 413 30288
Veer, bevestiging knoppen 3, 4, 8 en 9	4822 492 60268
Knoppen afstemming 5	4822 410 20468
Tafelbeschermers	4822 462 70142
Achterwand	4822 438 30053
Nok, bevestiging chassis boven	4822 404 30017
Nok, bevestiging chassis onder	4822 417 10125
Ophangkoord	4822 321 30095
Pennen bevestiging chassis aan bovenzijde	4822 535 90239
Antenne-ingang	4822 267 20079
Antennefilter (U526)	4822 218 20022
Knoppen g2-instelling	4822 413 30287
Knoppen met as van g2-schakelaars	4822 413 30313
Schakelaar op g2-paneel SK7, 8 en 9	4822 273 30126
Veer op asje g2-schakelaar	4822 492 50209
Convergentieknoppen, grote diameter	4822 413 30196
Convergentieknoppen, kleine diameter	4822 413 30197
Knop focusering	4822 413 40172
Veiligheidhouder	4822 492 60063
Steker deflectie-eenheid	4822 264 50021
Steker 9-pens	4822 264 50051
Steker 10-pens	4822 264 50052
Coaxiale steker	4822 264 10036
Coaxiale contraststeker	4822 267 10036
Steker luidspreker	4822 265 20026
Contraststeker luidspreker	4822 267 30006
Contraststeker convergentiedoos, 10-pens	4822 255 70121
Buishouder 10-pens	4822 255 70071
Buishouder beeldbuis	4822 255 70112
Buishouder PD500	4822 255 70044
Topaansluiting PD500	4822 290 80121
Buishouder GY501	4822 255 70113
Kap om buishouder GY501	4822 532 80122
Gloeistroomwikkeling GY501	4822 323 20066
Hoogspanningskabel met aansluitdop	4822 320 20035
Isolatiekapje veiligheidsschakelaar	4822 462 70315
Veer, bevestiging buizen	4822 492 60056
Beschermkap contacten deflectie- + convergentie-eenheid	4822 462 70383
Convergentiehuis	4822 691 10044
Deksel op convergentiehuis	4822 691 10045
Schakelaar SK 10	4822 273 40157
Kanaalkiezer (U525)	4822 210 40079
Druktoetsschakelaar	4822 276 20066
Druktoetseenheid kanaalkiezer	4822 276 60046
Indicatieschaal	4822 454 10066
Sierplaat achter schaal	4822 466 80216
Wijzer	4822 450 80138
Geïsoleerde plaat bevestiging scherm beeldbuis	4822 466 90351

U562	Detectie-eenheid (geluid)	4822 210 20111
U565	Detectie-eenheid (luminantie)	4822 212 20018
U607	Detectie-eenheid (chroma)	4822 212 20019
U630	Demodulator-eenheid	4822 212 20022
U631	Discriminator	4822 212 20023
U636	Hulposcillator-eenheid	4822 212 20024
U650a-p	Lijnuitgangstransformator	4822 140 10084
	ac	4822 252 60002
	st	4822 158 20185
	m	4822 158 10157
	b	4822 158 10096
	u	4822 121 30065
	v	4822 121 50315
	z	4822 111 50234
	x	4822 111 70103
	r	4822 150 50027
	aa	4822 101 20142
U653	Convergentie-eenheid	4822 150 20007
U654	Deflectie-eenheid	4822 150 10047
T563	Luidsprekertransformator	4822 140 40145
T656	Beelduitgangstransformator	4822 140 20036
T658	Transductor	4822 152 30069
TD620	Vertragingslijn	4822 218 20025
RE530	Relais	4822 280 60072
VL510	Veiligheid (3150 mA)	4822 253 30027
VL513	Veiligheid (1400 mA)	4822 253 30023
VL514	Veiligheid ( 200 mA)	4822 253 20009
VL515	Veiligheid ( 125 mA)	4822 253 30007
VL517	Veiligheid ( 200 mA)	4822 253 30012

**Regelorganen**

R1186	Geluidsterkte	4822 102 40014
R1193	Klank	4822 101 30071
R1312	Contrast	4822 101 20114
R1586	Helderheid	4822 101 20113
R1433	Kleurtoon	4822 101 20105
R1392	Verzadigingsregelaar	4822 101 30075

S523	4822 240 10007	R1302	4822 101 10007
S524	4822 240 30005	R1306	4822 116 20014
S541	4822 157 50308	R1310	4822 116 20011
S542, 543,		R1314	4822 116 20006
552,		R1318	4822 116 20027
553,		R1321	4822 101 10006
555	4822 158 10101	R1336	4822 101 10066
S556	4822 152 20379	R1361	4822 101 10005
S566	4822 157 10006	R1433	4822 101 20105
S567	4822 157 10011	R1436	4822 116 20082
S569	4822 240 10007	R1441	4822 101 10074
S570	4822 157 10034	R1468	4822 101 10069
S571	4822 156 20048	R1473	4822 116 20004
S572	4822 156 20048	R1474	4822 101 10008
S573	4822 156 20212	R1492	4822 101 10066
S574	4822 157 10034	R1495	4822 116 20003
S575	4822 157 10048	R1500	4822 116 20069
S613	4822 156 20212	R1502 *)	4822 116 20064
S616, 622	4822 157 10045	R1503 *)	4822 116 20069
S623	4822 158 20184	R1504 *)	4822 116 20071
S626	4822 157 10011	R1506 *)	4822 116 20072
S633, 634,			4822 116 20073
635	4822 157 10042	R1513, 1514	4822 101 20191
S639	4822 157 10045	R1515, 1518,	
S643	4822 158 10063	1520	4822 101 20178
S647	4822 158 10082	R1536	4822 101 10007
S659	4822 156 90005	R1542	4822 101 10019
S661	4822 156 90006	R1550	4822 101 10018
S663	4822 156 90007	R1556	4822 116 20003
S664	4822 156 90009	R1558, 1562	4822 101 10019
S665	4822 156 90006	R1563	4822 110 10063
S666	4822 156 90008	R1565	4822 101 10022
S667	4822 157 50239	R1567, 1568	4822 103 20182
S668	4822 156 90011	R1572	4822 103 20169
S672	4822 158 10063	R1590, 1593	4822 103 20103
FK535	4822 532 50328	R1594	4822 103 20187
BV536	4822 252 60008	R1596	4822 103 20087
KT505	4822 242 70116	R1597	4822 102 30091
R1126	4822 116 20081	R1598	4822 103 20087
R1127a, b	4822 116 40006	R1603	4822 103 20101
R1130, 1131,		R1604	4822 103 20169
1132	4822 116 30068	R1609	4822 103 20173
R1143	4822 115 90072		
R1181	4822 116 20008		
R1257	4822 101 10066		

★ keuze uit deze weerstanden

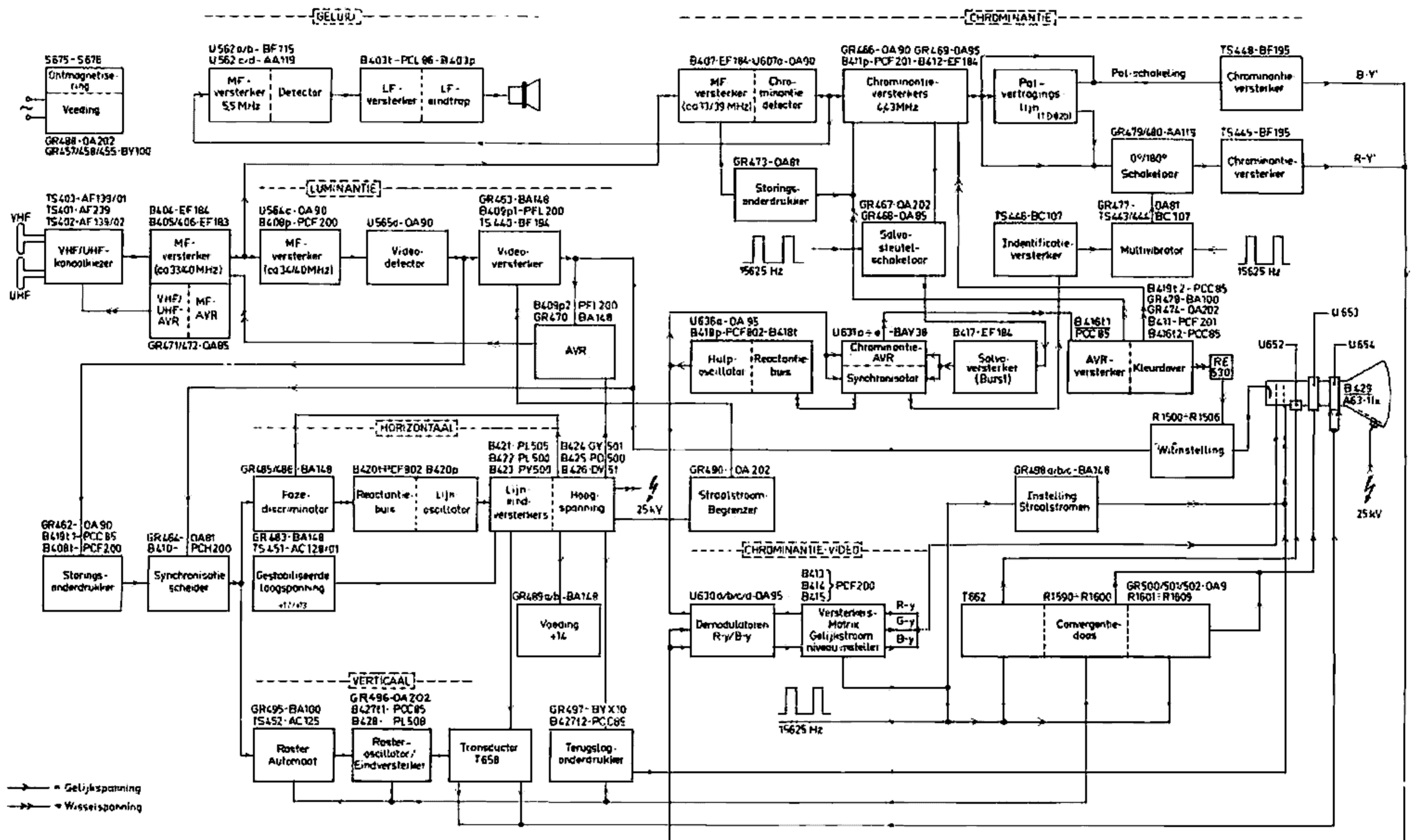
U561	4822 154 30021	U619	4822 154 90006
U564	4822 154 10017	U628, 629	4822 156 10241
U576	4822 158 10046	U640	4822 156 20351
U600	4822 156 20355	U645	4822 156 10044
U601	4822 154 60064	U652	4822 150 20006
U603	4822 154 40012	U670	4822 156 40353
U604	4822 156 10239	U671	4822 154 60012
U605	4822 156 50006	U673	4822 156 20352
U609	4822 154 90005	T540	4822 146 20268
U610	4822 156 20356	T621	4822 158 40037
U612	4822 156 40352	T662	4822 158 30098
U618	4822 154 90009	TD568	4822 157 50326

C680, 681	C 281 AB/A100K
C730, 731, 732, 733	AC 5862/A
C735	C 436 AR/P8
C773	C 426 AR/C100
C785	C 426 AR/F32
C787, 788	C 426 AR/F1, 6
C789	C 426 AR/F32
C791	C 436 AR/P8
C794	4822 124 20042
C798	C 436 AR/P2,5
C805	C 426 AR/H0,64
C835	C 426 AR/C100
C855	C 281 AB/A100K
C873	C 426 AR/E40
C908	C 426 AR/G1
C914	C 436 AR/P2, 5
C918	C 426 AR/E40
C939, 940	C 436 AR/K6, 4
C1012	C 426 AR/H4
C1019	C 426 AR/F25
C1060	C 437 AR/G250
C1074	C 436 AR/P8

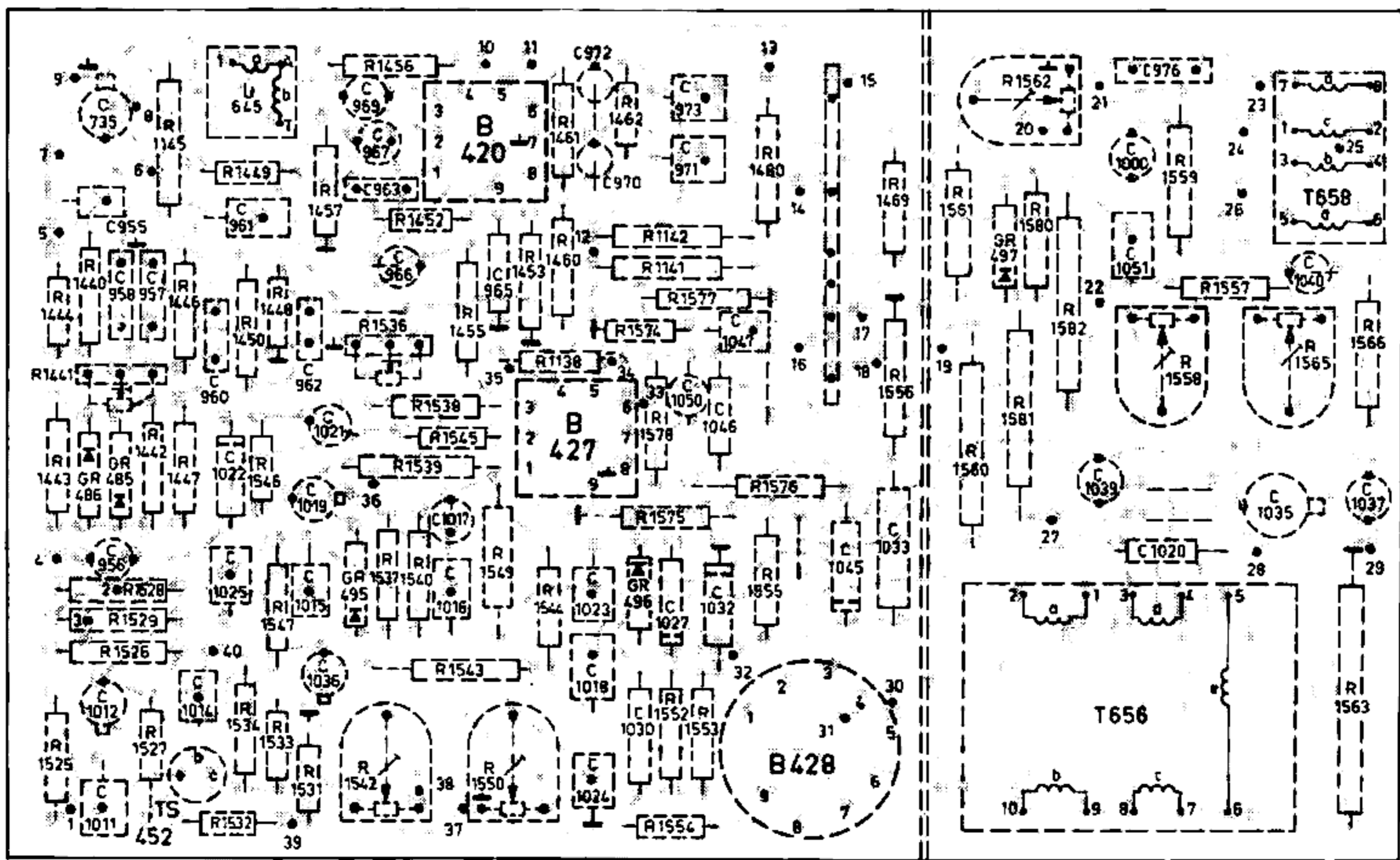
**X 25 K 131 / X 25 K 133**

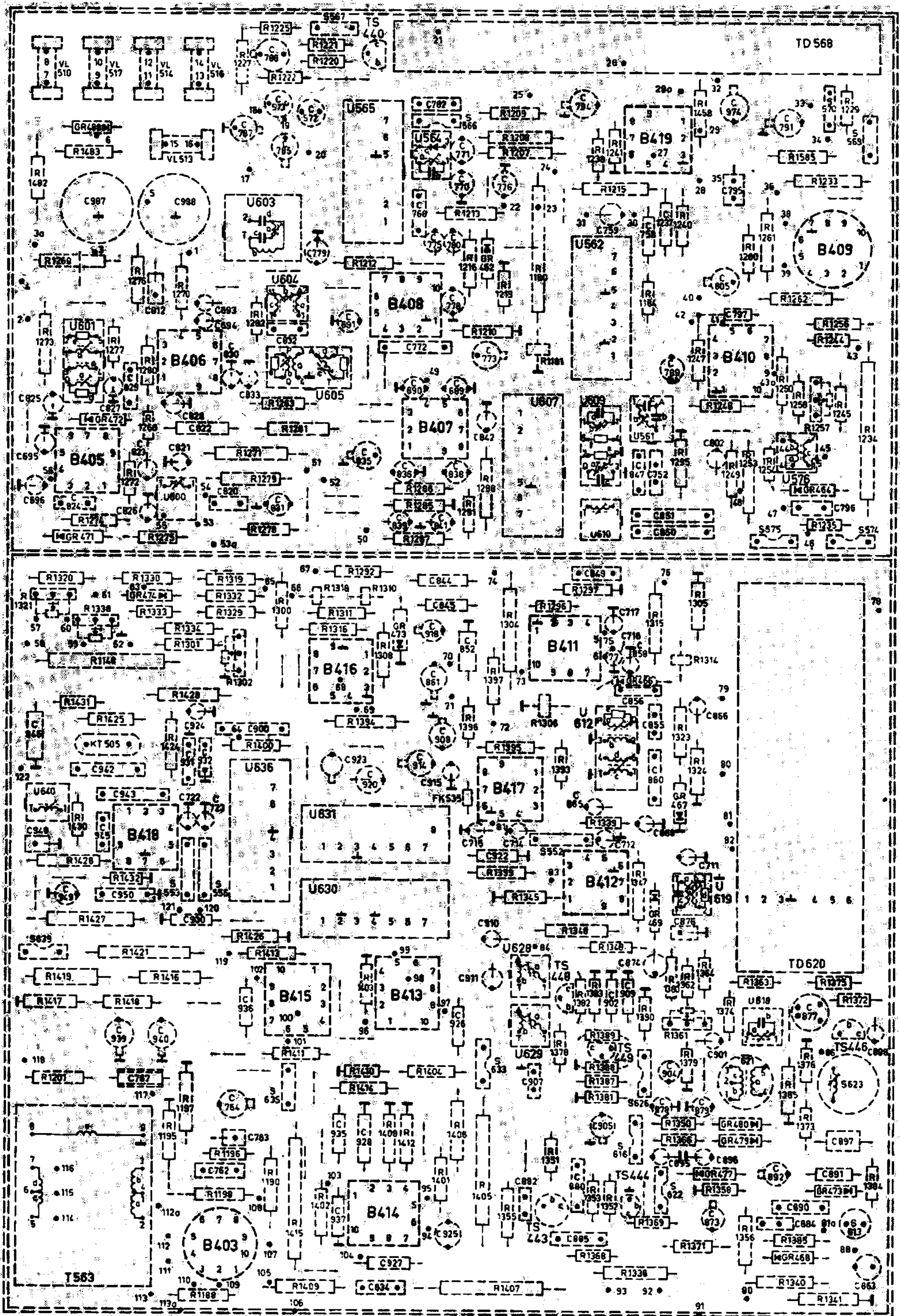
Onderstaande elektrische onderdelen worden in de X 25 K 131/ X 25 K 133 toegepast. Voor de overige elektrische onderdelen verwijzen wij u naar de X 25 K 121 / X 25 K 122 / X 25 K 123, eveneens op deze pagina.

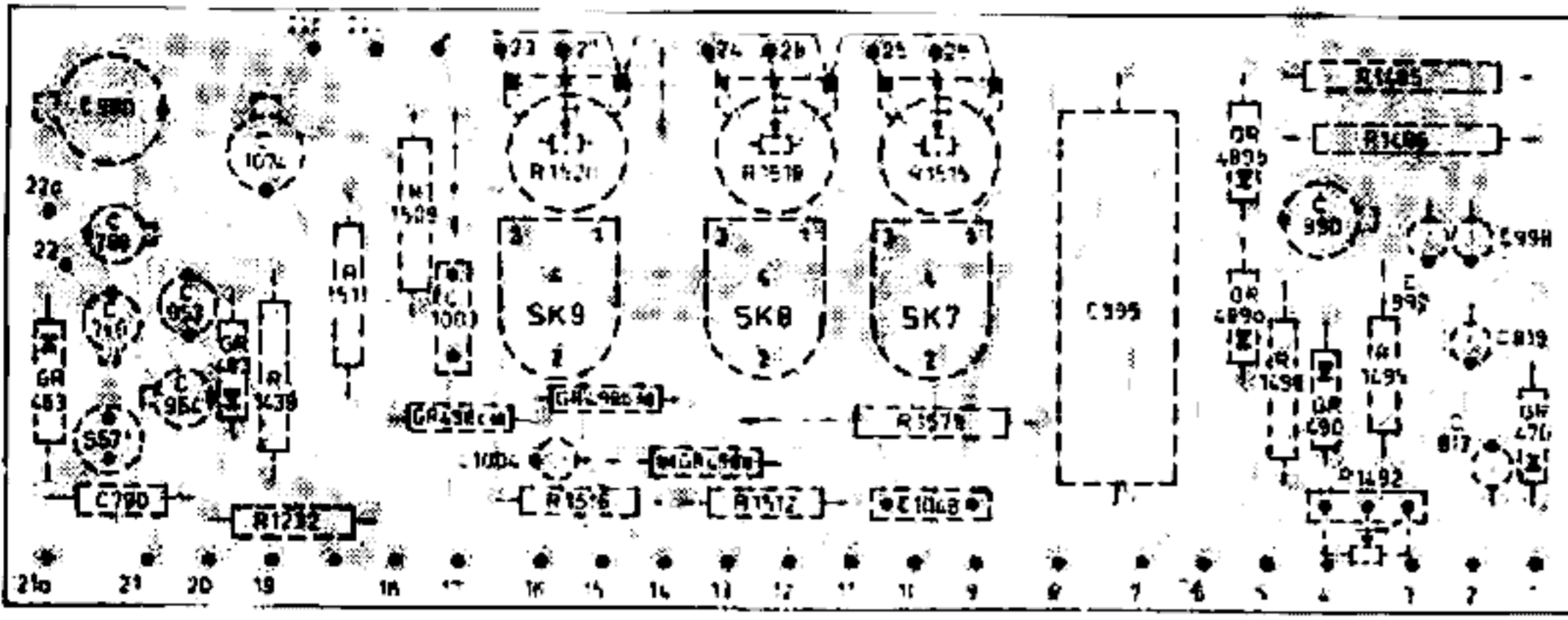
T658	Transductor	4822 152 30075
VL517	Veiligheid	4822 253 30007
S1693		4822 158 10221
RE1695		4822 280 70074
BV537		4822 466 10144
R1139		4822 113 90029
R1146		4822 113 90028
R1147		4822 113 90031
R1233		4822 116 20008
R1560		4822 116 20074
R1572		4822 103 20168
R1590, 1593		4822 103 20204
R1604		4822 103 20168
T576		4822 156 30227
T668		4822 156 90011
TD568		4822 157 50326
C877		4822 125 50014



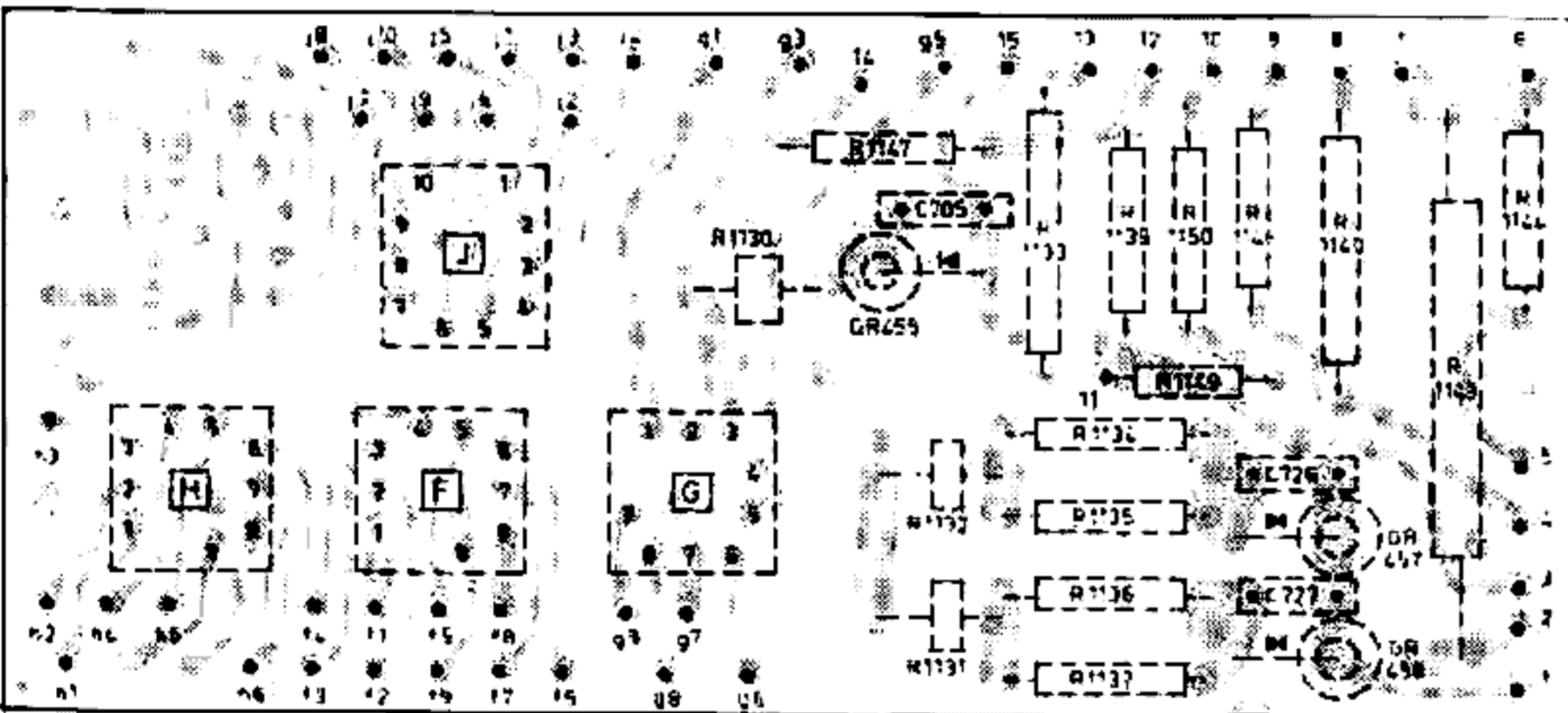
TTV 1303 N



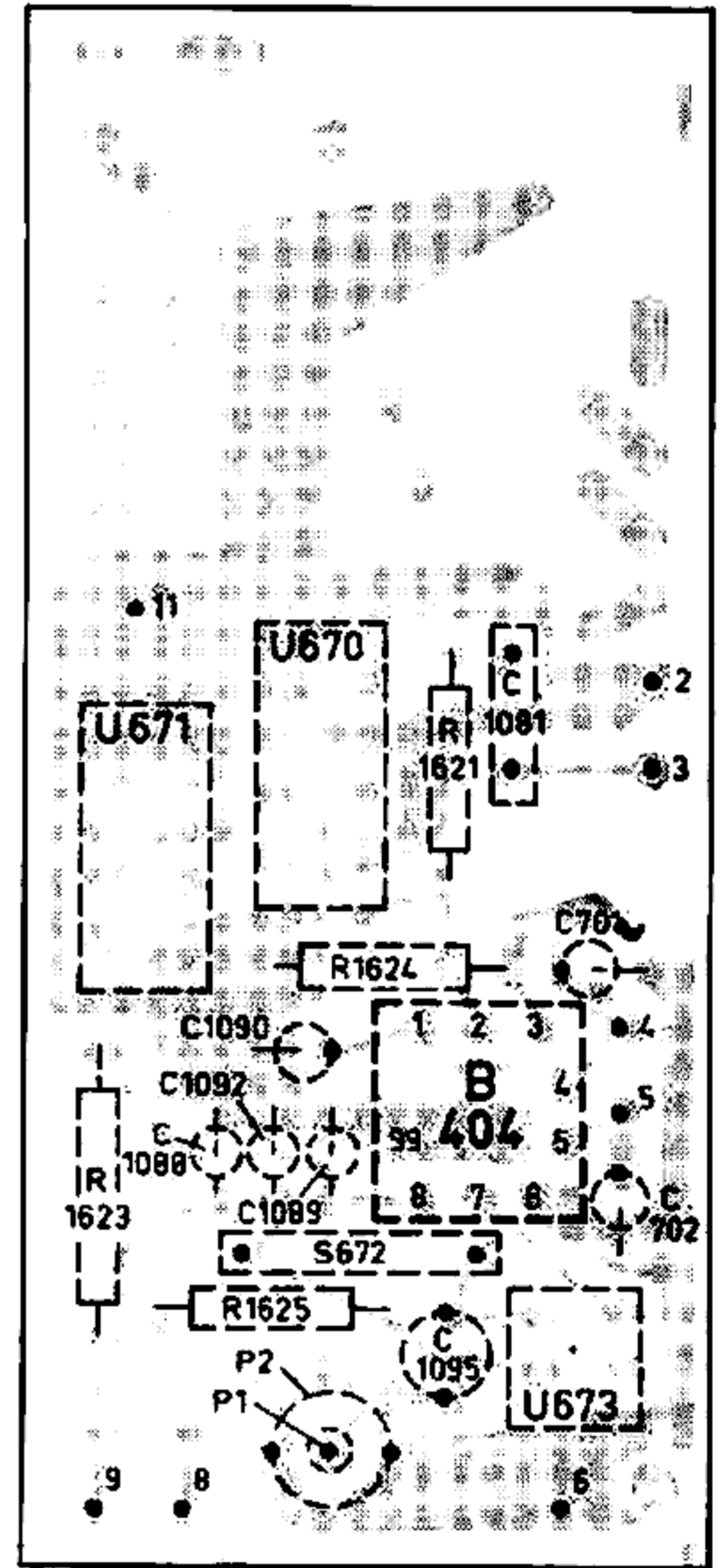




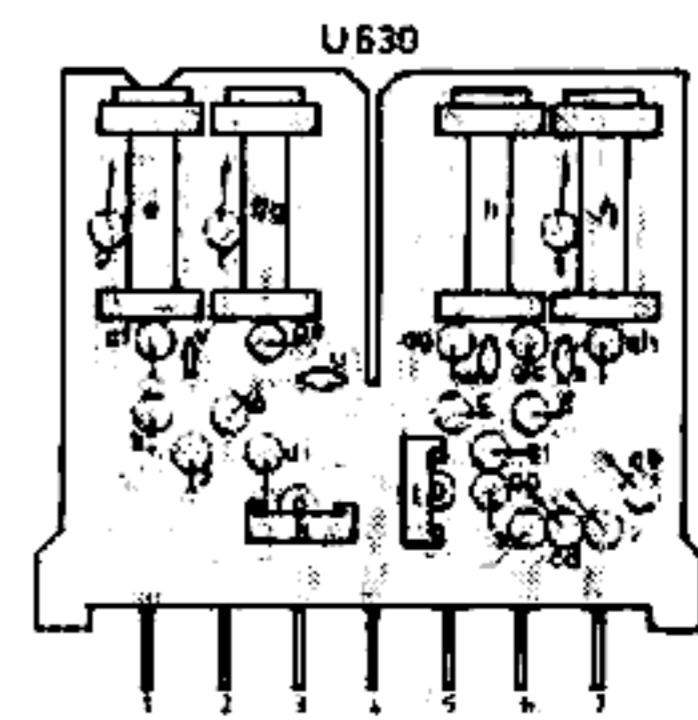
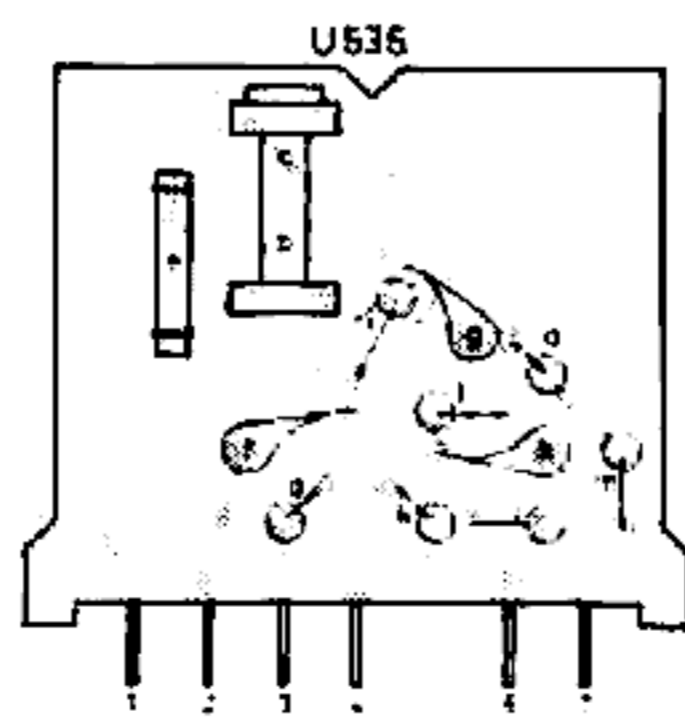
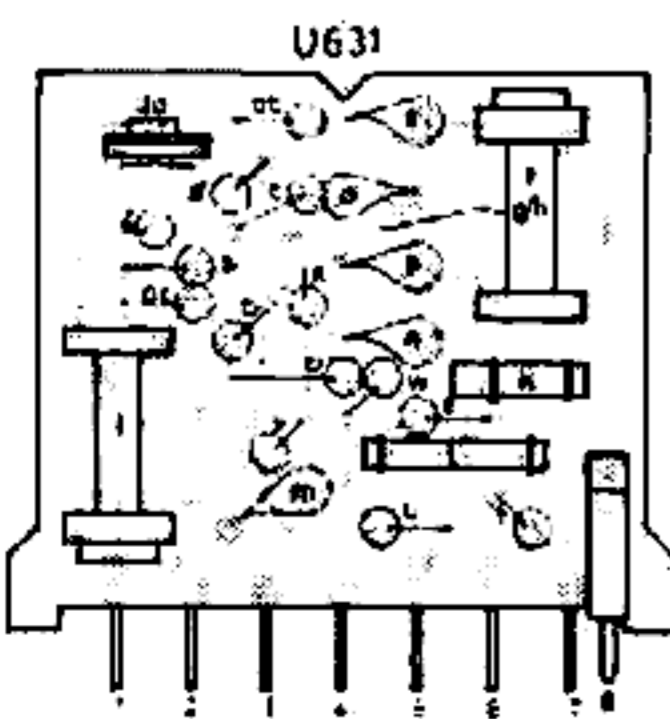
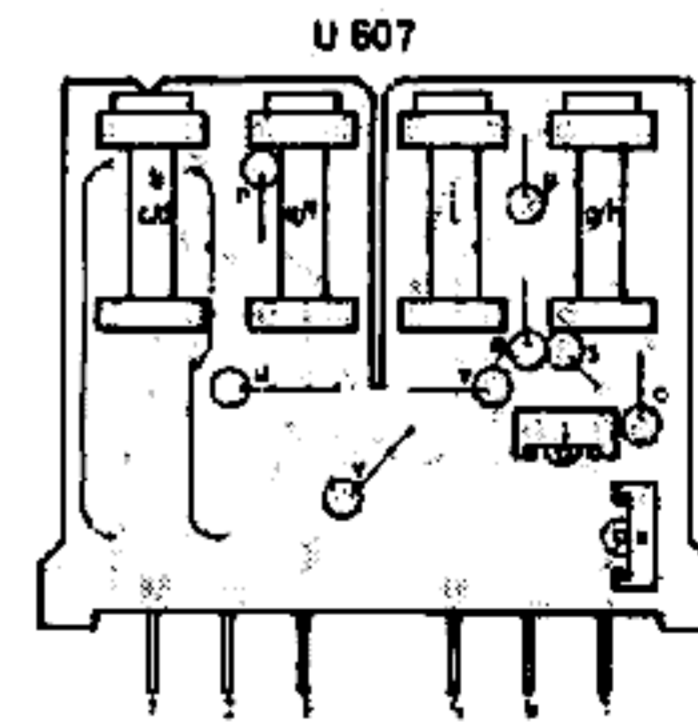
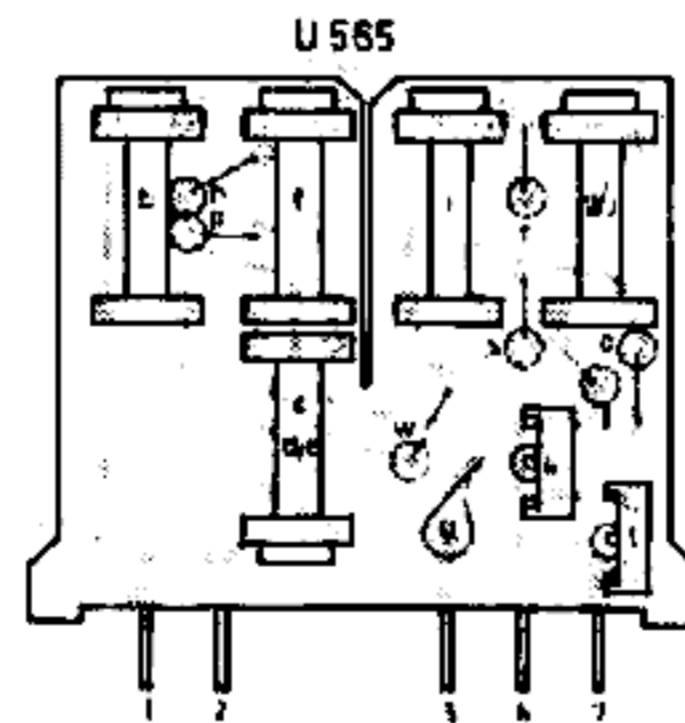
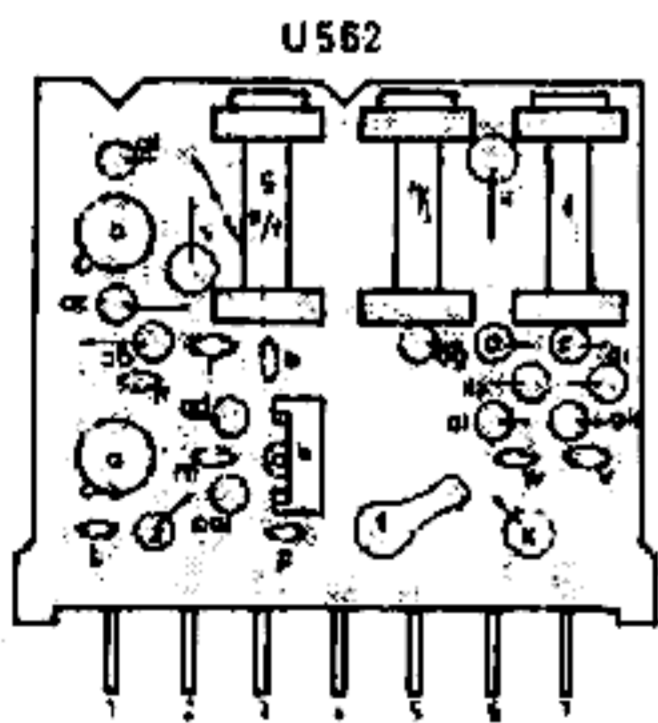
TTV 027-1



TTV 1321-2



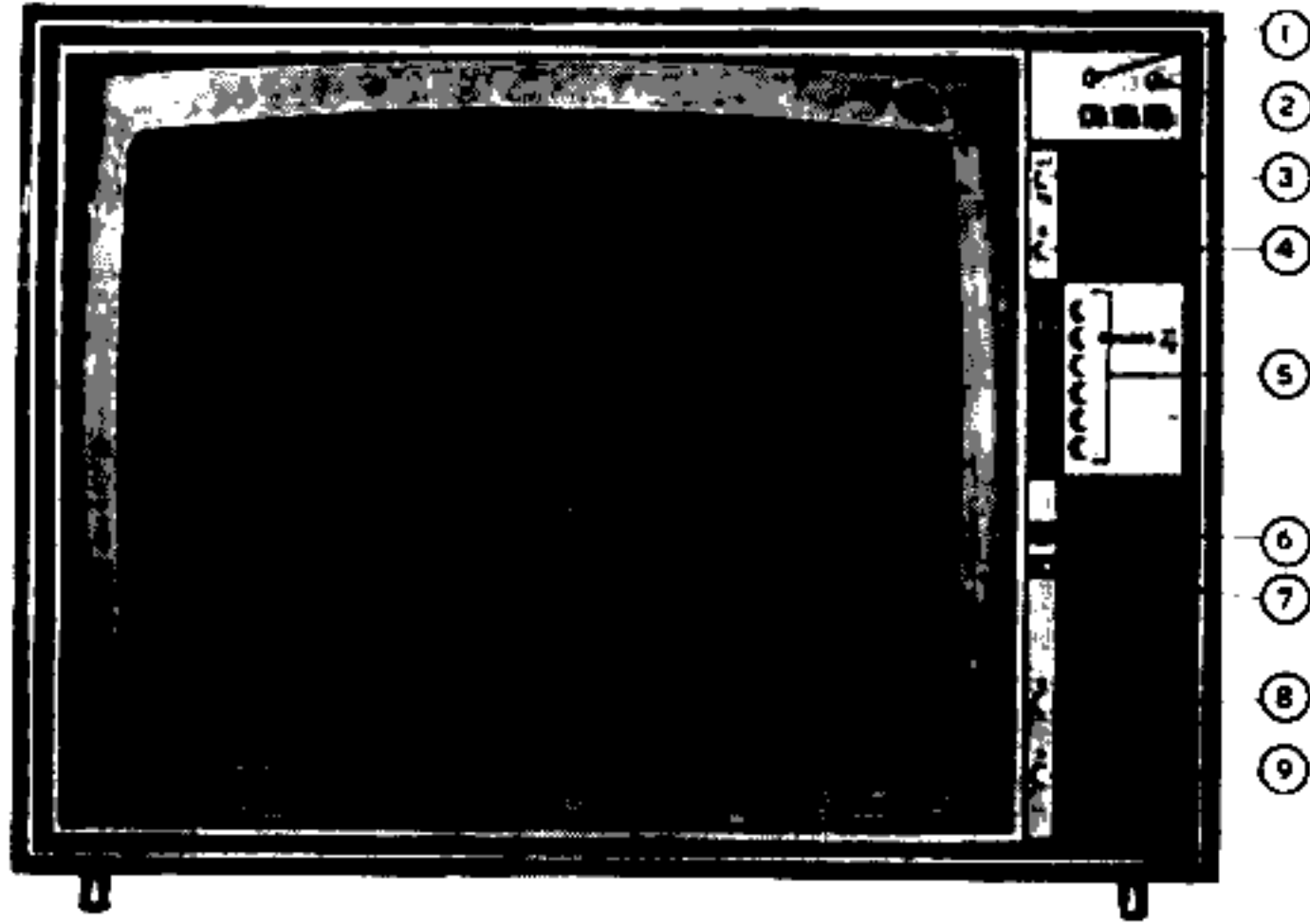
TTV 1331



TTV 1323

# X 25 K 131 / X 25 K 133

PRINCIPESHEMA pag. 55  
 GEDRUKTE BEDRADING pag. 59  
 BLOKSCHEMA pag. 59  
 VOEDINGSGEDEELTE pag. 60



### BEDIENINGSORGANEN

- |   |         |
|---|---------|
| 1. Kleurschakering                              | (R1433) |
| 2. Klank  | (R1193) |
| 3. Geluidssterkte                               | (R1186) |
| Sprak/muziekschakelaar                          | (SK2)   |
| 4. Helderheid                                   | (R1586) |
| 5. Afstemming VHF-UHF                           |         |
| 6. Systeemschakelaar CCIR/België 625B           | (SK15)  |
| 7. Netschakelaar                                | (SK1)   |
| 8. Contrast                                     | (R1312) |
| 9. Kleurverzadiging-zwart/wit-kleurenschakelaar | (R1392) |

### SPECIFICATIE

Antenne-aanpassing	300 ohm
MF-beeld (CCIR-VHF/UHF)	38,9 MHz
MF-luminantie	38,9 MHz
MF-chrominantie	34,47 MHz
FM-geluid (CCIR-VHF/UHF)	5,5 MHz
AM-geluid (België)	33,4 MHz
Hulpdraaggolf	4,43 MHz
Kanalen VHF I	47- 68 MHz
VHF III	147-230 MHz
UHF	470-890 MHz
Convergentie	magnetisch
Focussing	elektrostatisch
Netspanning	220 V ~
Verbruik	400 W
Kanaalkiezer	4822 210 40079
Druktoetseenheid kanaalkiezer	4822 276 60045
Luidsprekers	4822 240 10007 4822 240 30005
Beeldbuis	A 63 - 11 X
Afmetingen	71 - 55 - 57 cm

### OVERZICHT BUIZEN EN HALFGELEIDERS

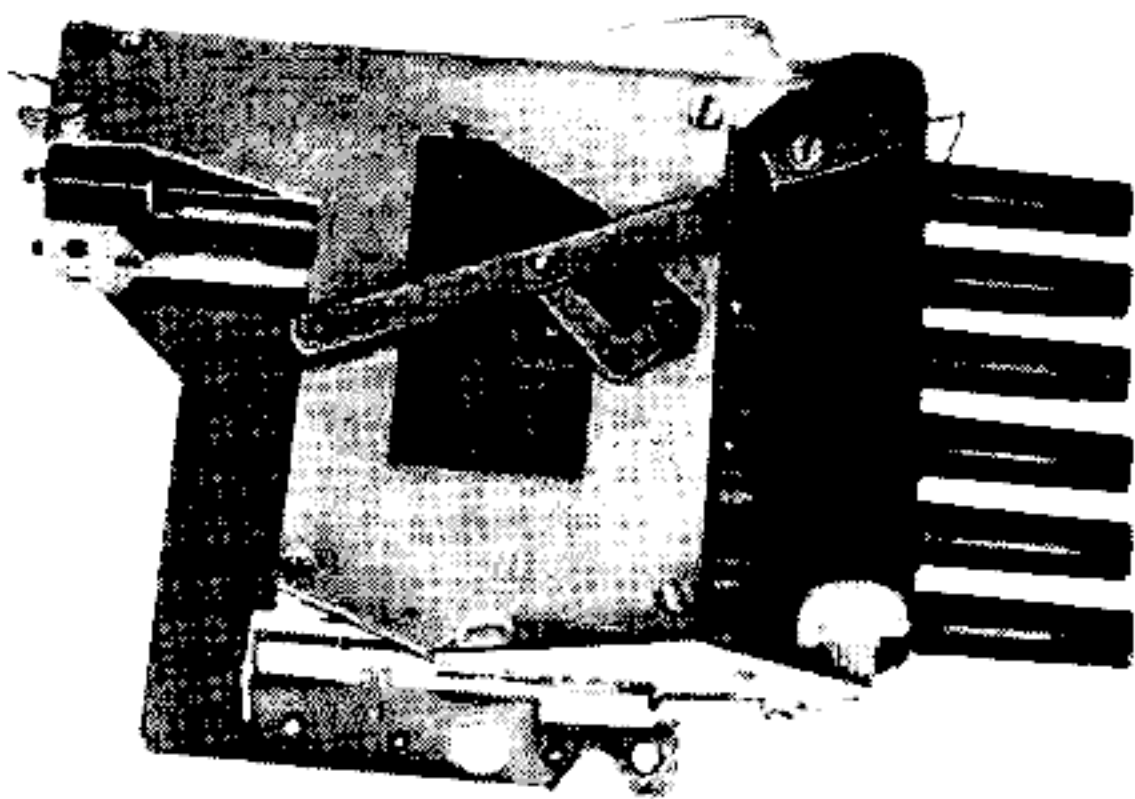
B403	PCL 86	B427	PCC 85
B404	EF 184	B428	PL 508
B405, 406	EF 183	B429	A 63 - 11 X
B407	EF 184	TS440,	BF 194
B408	PCF 200	TS443, 444,	
B409	PFL 200	446	BC 107
B410	PCH 200	TS448, 449	BF 195
B411	PCF 201	TS451	AC 128-01
B412	EF 184	TS452	AC 125
B413, 414,		TS1680	AF 121
415	PCF 200	TS1681	BF 177
B416	PCC 85	TS1682	BF 194
B417	EF 184	GR455, 457,	
B418	PCF 802	458	BY 100
B419	PCC 85	GR462	OA 90
B420	PCF 802	GR463	BA 148
B421	PL 505	GR464	OA 81
B422	PL 500	GR466	OA 90
B423	PY 500	GR467	OA 202
B424	GY 501	GR468	OA 85
B425	PD 500	GR469	OA 95
B426	DY 51	GR470	BA 148

GR471	OA 85	GR494	BY 127
GR472	OA 202	GR495	BA 100
GR473	OA 81	GR496	OA 202
GR474	OA 202	GR497	BYX 10
GR476	BA 148	GR498	3-BA 148
GR477	OA 91	GR500, 501,	
GR478	BA 100	502	OA 9
GR479, 480	AA 119	GR1684	OA 81
GR483, 485, 486	BA 148	GR1685	BAY 38
GR488	BYX 10	GR1686	OA 81
GR489	2-BA 148	GR1687	BA 148
GR490	OA 202	GR1688	OA 202

### CODENUMMERS

Klepje op frontpaneel	4822 423 10028
Klemmen, bevestiging frontpaneel	4822 404 30018
Nokken voor klemmen frontpaneel	4822 417 10126
Klemmen, bevestiging masker	4822 492 60772
Knoppen 1 en 2	4822 413 30233
Knoppen 3, 4, 8 en 9	4822 413 30288
Veer, bevestiging knoppen 3, 4, 8 en 9	4822 492 60268
Knoppen afstemming 5	4822 410 20468
Tafelbeschermers	4822 462 70142
Achterwand	4822 438 30053
Nok, bevestiging chassis boven	4822 404 30017
Nok, bevestiging chassis onder	4822 417 10125
Ophangkoord	4822 321 30095
Pennen bevestiging chassis aan bovenzijde	4822 535 90239
Antenne-ingang	4822 267 20079
Antennefilter (U526)	4822 218 20022
Knoppen g2-instelling	4822 413 30287
Knoppen met as van g2-schakelaars	4822 413 30313
Schakelaar op g2-paneel SK7, 8 en 9	4822 273 30126
Veer op asje g2-schakelaar	4822 492 50209
Convergentieknoppen, grote diameter	4822 413 30196
Convergentieknoppen, kleine diameter	4822 413 30197
Knop focussing	4822 413 40172
Veiligheidshouder	4822 492 60063
Steker deflectie-eenheid	4822 264 50021
Steker 9-pens (F, G, H, Z)	4822 264 50051
Contrastekers A, B in hoogspanningskooi	4822 267 50056
Steker 10-pens (J)	4822 264 50052
Coaxiale steker	4822 264 10036
Coaxiale contrasteker	4822 267 10036
Steker luidspreker	4822 265 20026
Contrasteker luidspreker	4822 267 30006
Contrasteker convergentiedoos, 10-pens	4822 255 70121
Buishouder 10-pens	4822 255 70071
Buishouder beeldbuis	4822 255 70112
Buishouder PD500	4822 255 70044
Topaansluiting PD500	4822 290 80121
Buishouder GY501	4822 255 70113
Kap om buishouder GY501	4822 532 80122
Gloeistroomwikkeling GY501	4822 323 20066
Hoogspanningskabel met aansluitdop	4822 320 20035
Isolatiekapje veiligheidsschakelaar	4822 462 70315
Veer, bevestiging buizen	4822 492 60056
Beschermkap contacten deflectie- convergentie-eenheid	4822 462 70383
Convergentiehuis	4822 691 10044
Deksel op convergentiehuis	4822 691 10045
Schakelaar SK10	4822 273 40157
Kanaalkiezer (U525)	4822 210 40079
Druktoetseenheid kanaalkiezer	4822 276 60046
Indicatieschaal	4822 454 10066
Sierplaat achter schaal	4822 466 80216
Wijzer	4822 450 80138
Geïsoleerde plaat bevestiging scherm beeldbuis	4822 466 90351

Voor ELEKTRISCHE ONDERDELEN zie pag. 40



## BELANGRIJK

De samenstelling van de druktoetseenheid omvat dat gedeelte, dat in figuur 1 met positienummer 6 is aangeduid.

De codenummers van knoppen, kanaalindicatieplaat en indicatienaald worden steeds vermeld in de documentatie van het desbetreffende apparaat.

De schroefas 10 (fig. 2) wordt geleverd compleet met instelmoo- ren. Deze mogen ten opzichte van elkaar niet verdraaid worden.

Wanneer in de tekst gesproken wordt over links, rechts, boven, onder, voor en achter, wordt uitgegaan van de stand van de eenheid, zoals die getekend is in figuur 2.

### 1. Het verwijderen van de knoppen

Aan de achterzijde van de knoppen zijn tegenover elkaar twee gleuven aangebracht: één in de lengterichting en één in de dwars- richting. De gleuf in de dwarsrichting is op een zodanige manier over een nok geschoven, dat de knop er niet afgetrokken kan worden. Ga voor het verwijderen van de knoppen te werk als volgt:

- Druk de betreffende knop in.
- Draai de knop zodanig, dat de dwarsgleuf van de knop zicht- baar wordt door de gleuf aan de onderzijde van de druktoets- eenheid.
- Steek nu een kleine schroevendraaier in de gleuf en werk met zijn punt de rand van de knop omhoog, zodat over de nok heen de knop eraf geschoven kan worden.
- Let bij het opzetten van de knop er op, dat het nokje weer in het gleufje van de knop valt.

### 2. Het vervangen van de schaaldrager 4

- Verwijder de indicatienaald (fig. 1).
- Verwijder de afdekplaat H.
- Druk een van de toetsen in en stem de kanaalkiezer zodanig af, dat de wijzer ongeveer in het midden staat.
- Noteer de stand van de schaaldrager 4 met betrekking tot zijn gekozen band.
- Buig de rechtse lip van plaat E naar rechts, zodat de schaal- drager 4 met de kanaalindicatieplaat er uit kan worden ge- nomen.
- Zet de kanaalindicatieplaat, de veer 3 en de ringen over op de nieuwe schaaldrager.
- Plaats de nu complete schaaldrager aan de kant van het veertje 3 in het gat.
- Span de veer door de schaal ongeveer drie slagen te draaien (van de veer uit gezien rechtson). Let er hierbij op dat het veertje zich inderdaad opwikkelt. Zorg er dan voor dat de juiste band weer vóór staat.
- Plaats het rad van de schaaldrager 4 op het tandwiel 5. Duw de zojuist omgebogen lip weer naar binnen.
- Monteer de afdekplaat H weer.
- Controleer of de cijfers van de kanaalindicatieplaat precies recht voor het gat in de afdekplaat H zitten. Is dit niet het geval, dan kunnen correcties worden aange- bracht door de schroef in de beugel C los te draaien en de beugel een zodanige stand te geven, dat de cijfers wel recht voor het gat van de afdekplaat komen.
- Druk nu een andere knop in, en controleer of de wijzerschaal bij de verschillende banden in de juiste positie staat en of hij goed draait.

### 3. Het vervangen van het tandwiel 5 voor de schaaldrager 4

- Verwijder de schaaldrager 4 (fig. 1). Zie hiervoor punt 2.
- Verwijder de voorbeugel P (fig. 2) door zijn vier schroeven los te draaien.
- Verwijder de opsluitring van de as, waarop het tandwiel 5 (fig. 1) draait.
- Nu kan het tandwiel er af en het nieuwe er op geschoven wor- den. Let er op, dat het nokje op het tandwiel in het gaatje van beugel G valt.
- Druk de opsluitring weer op de as.
- Breng de voorbeugel P (fig. 2) weer aan. Let er op, dat de voorbeugel P geheel tegen het huis Q zit.
- Nu kan de schaaldrager 4 (fig. 1) weer gemonteerd worden. (zie punt 2).

### 4. Het vervangen van schakelstukken en veren 12 t/m 16 op de schakelas

- Verwijder de desbetreffende knop (zie onder punt 1).
- Verwijder de indicatienaald.
- Verwijder de vier schroeven waarmee de voorbeugel P op het huis Q is bevestigd (fig. 2).
- Verwijder borgpenntje 11.
- Nu kunnen de nylon bus 16 en de veer 15 van de as worden geschoven.
- Verwijder de opsluitring 0, waardoor nokkenschijf 14, veer 13 en plastic frictieschijf 12 van de as genomen kunnen worden. Let er bij het monteren op, dat de voorbeugel P geheel tegen het huis Q zit en dat borgpenntje 11 aan beide zijden van de as even ver uitsteekt.

### 5. Het vervangen van de veren 17 van het bandomschakelsysteem

- Verwijder de onderplaat I (fig. 1).
- Duw de slede M in de middenstand (fig. 2).
- Zet op het rondsel 19 (fig. 4) met potlood een krasje.
- Zet ook een krasje op de tandheugel 8, tegenover het krasje, dat op het rondsel is gezet.
- Verwijder de voorbeugel P (fig. 2).
- Draai de as T los en trek deze er uit. (Dit is de as aan de onderzijde.)
- Nu kan de slede M er af gelicht worden.
- Met een punttang kunnen de veren 17 gemakkelijk worden vervangen.
- Plaats nu de slede M zodanig, dat de potloodkrasjes weer tegenover elkaar staan.
- Duw de as T weer op zijn plaats en schroef deze vast.
- Monteer de voorbeugel P weer. Let er op, dat deze geheel tegen het huis Q zit.
- Controleer de werking.
- Schroef de plaat I (fig. 1) weer vast.

### 6. Het vervangen van de kanaalkiezer

- Zet d.m.v. een afstemknop de indicatienaald in de midden- stand.
- Draai de schroef uit het gat A en draai deze in het gat B (fig. 3).
- Verwijder de plaat I (fig. 1).
- Draai met een inbussleutel de boutjes U enkele slagen los van het rondsel 19 (fig. 4) en haal het rondsel van de as.
- Draai de schroeven B en D los (fig. 1).
- Nu kan de kanaalkiezer van de druktoetseenheid worden ge- nomen.
- Druk de uiterst rechtse knop in en draai deze linksom tegen de stuit en dan een kwart slag terug.
- Breng de nieuwe kanaalkiezer op de juiste plaats aan. Het uitstekende nokje W moet achter de omgezette beugel X van de kanaalkiezerschakelaar vallen (fig. 5).

## INSTELLING

- De schroeven B en D (fig. 1) los-vast aandraaien.
- Zorg er voor dat de kanaalkiezeras nu precies midden tussen de twee tandheugels zit.
- Nu de schroeven B en D vast aandraaien.
- Duw een afstandstukje, bijv. een 1 mm boortje, tussen de frictieschijf 12 en het huis Q van de rechtse schakelas.

- Duw beide sleden J en M in de richting van de knoppen.
- Schuif het rondsel 19 zodanig op de as van de kanaalkiezer, dat één inbusboutje bereikbaar is.
- Beweeg een van beide sleden zeer weinig heen en weer, waarna het rondsel vanzelf tussen de beugels zal vallen.
- Duw nu het rondsel tegen de kanaalkiezer.
- Draai de schroeven V, waarmee de tandheugel 8 is bevestigd, één slag los (fig. 4).
- Duw de tandheugel 8 zover mogelijk in de richting van de kanaalkiezer, waardoor de tandspeling wordt opgeheven.
- Draai de schroeven V weer vast.
- Verwijder het afstandstukje.
- Draai de as van de kanaalkiezer met een schroevendraaier rechtsom tegen de aanslag.
- Draai één van de inbusboutjes U van het rondsel vast.
- Druk nu een willekeurige toets zover in, dat de uiterst rechtse knop juist wordt ontlast en terugspringt. Laat ook deze toets los, zodat dan alle toetsen ontlast zijn.
- Nu kunnen de sleden zodanig verschoven worden, dat ook de andere inbusbout vastgedraaid kan worden.
- Verwijder de schroef uit het gat B en plaats deze in het gat A (fig. 3).
- Druk een willekeurige toets in, en probeer de sleden J en M t.o.v. elkaar te verschuiven.  
Dit is om de speling te controleren. Ongelijke speling is een teken, dat het rondsel niet in het midden tussen de tandheugels staat. Dit kan gecorrigeerd worden door de schroeven B een weinig los te draaien en de kanaalkiezer iets te verschuiven. Draai dan de schroeven B weer vast. (Als er geen toets is in gedrukt, zal er een weinig speling zijn tussen de tandheugels en het rondsel).
- Controleer nu de afstemming en de banden met behulp van de aanwezige zenders. Het eventueel niet goed omschakelen van de banden moet met schroef Z worden bijgesteld.
- Bevestig de gedemonteerde onderdelen weer.  
Indien na montage de cijfers van de kanaalindicatieplaat niet recht voor het gat in de afdekplaat H komen, kan dit bijgesteld worden door de schroef in de beugel G iets los te draaien en de beugel G iets te verschuiven.  
Daarna de schroef weer vastdraaien.

#### 7. Het vervangen van de druktoetseenheid

- Zet d.m.v. een afstemtoets de indicatiennaald in de middenstand.
- Draai de schroef uit het gat A en draai deze in het gat B (fig. 3).
- Verwijder de plaat I (fig. 1).
- Draai met een inbusleutel de boutjes U los van het rondsel 19 (fig. 4).
- Nu kan het rondsel van de as worden genomen.
- Draai de schroeven B en D los (fig. 1).
- Nu kan de kanaalkiezer van de druktoetseenheid worden genomen.
- Verwijder achtereenvolgens de onderdelen E, H, I en G.
- Verwijder de beugel A en de veer 1 (zie fig. 1 en 5).
- Verwijder de knoppen, zie punt 1.
- Neem de nieuwe druktoetseenheid en monteer hierop de beugel G, de beugel A, de veer 1 en de knoppen (fig. 1 en 5).
- Druk nu de uiterst rechtse knop in, draai deze linksom tegen de stuit en dan een kwart slag terug.
- Breng nu de nieuwe druktoetseenheid op zijn juiste plaats aan, tegen de kanaalkiezer.  
Het uitstekende nokje W (fig. 5) moet achter de omgezette beugel X van de kanaalkiezerschakelaar vallen.
- Zie verder onder punt 6, „Instelling”. Bij het terugplaatsen van de plaat E moet er op gelet worden, dat de beugel F in het gat van de beugel C valt.

#### 8. Het vervangen van een schakelas 10

- Zet d.m.v. een afstemknop de indicatiennaald in de middenstand.
- Draai de schroef uit het gat A en draai deze in het gat B (fig. 3).
- Verwijder de plaat I (fig. 1).
- Draai met een inbusleutel de boutjes U enkele slagen los (fig. 4).
- Nu kan het rondsel 19 van de as worden genomen.
- Draai de schroeven B en D los (fig. 1).
- Nu kan de kanaalkiezer van de druktoetseenheid worden genomen.
- Verwijder de plaat E.
- Draai nu de knoppen één voor één rechtsom stevig tegen de stuit.
- Verwijder de beugel G.

- Verwijder van de betreffende as de schakelstukken (zie onder punt 4).
- Verwijder de opsluitring N (fig. 2).
- Verwijder de sleden J en M door het uitdraaien van de assen S en T.
- Draai de schroeven L aan beide zijden los. Daardoor kan de balk K naar achteren en de beugel R uit de gleuf geschoven worden, zodat de assen vrij komen.
- Nu kan de defecte as er uit getrokken worden.
- Steek de nieuwe as er in.
- Monteer de kanaalkiezer weer. Let er hierbij op dat de assen, beugels en nokken in de juiste gleuven komen.
- Breng de kanaalkiezer op zijn juiste plaats aan tegen de druktoetseenheid. Het uitstekende nokje W (fig. 5) moet achter de omgezette beugel X van de kanaalkiezerschakelaar vallen.
- Druk de uiterst rechtse knop in, draai deze linksom tegen de stuit en daarna een kwart slag terug.
- Zie verder onder „Instelling”, punt 6.  
Bij het terugplaatsen van de plaat E moet er op gelet worden, dat de beugel F in het gat van beugel C valt.

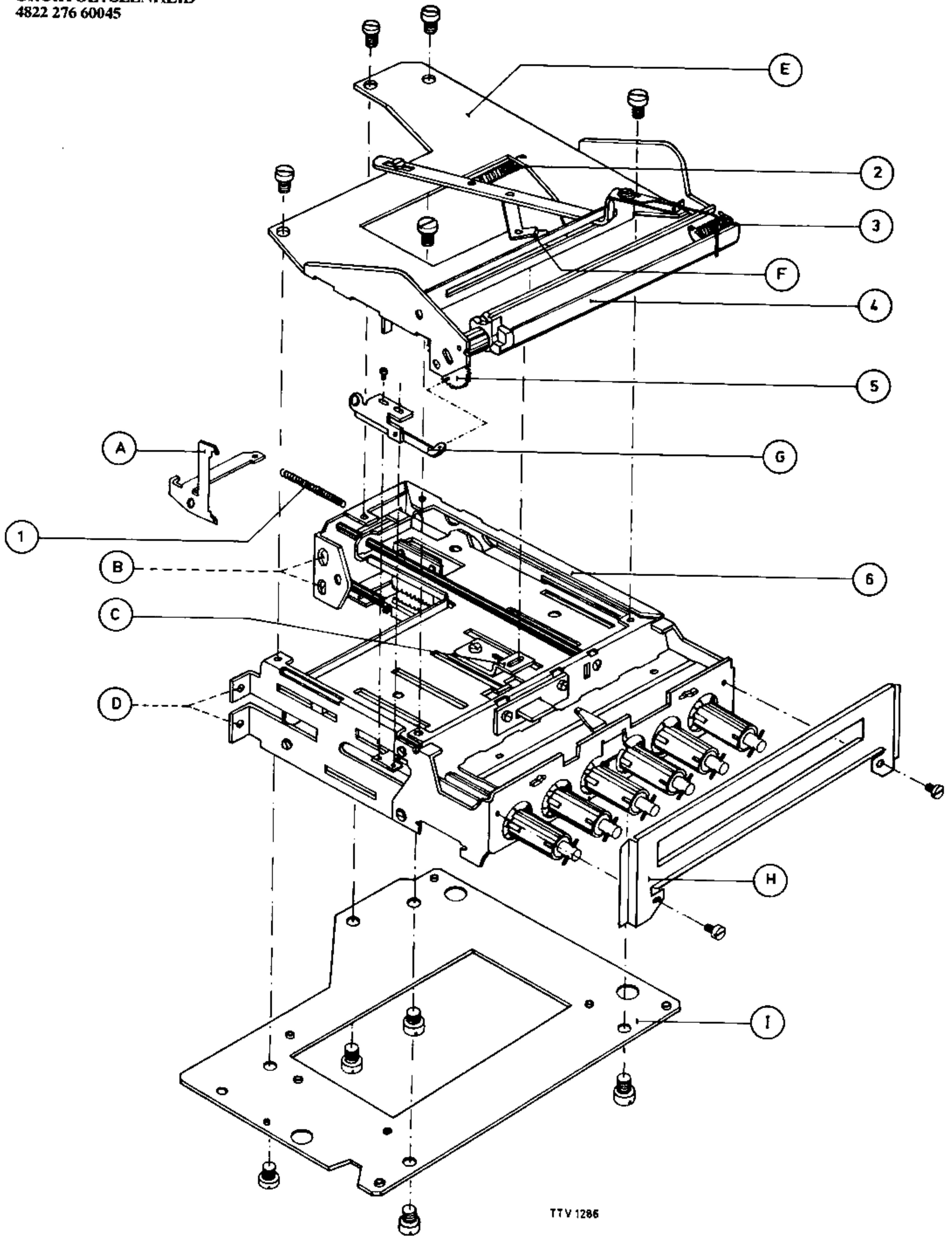
#### 9. Het vervangen van een der tandheugels 7 en 8

- Zet d.m.v. de afstemknop de indicatiennaald in de middenstand.
- Draai de schroef van het gat A in het gat B (fig. 3).
- Verwijder de plaat E (fig. 1) wanneer de kleine tandheugel 7 defect is.  
Verwijder de plaat I (fig. 1) wanneer de grote tandheugel 8 defect is.
- Verwijder de defecte tandheugel en zet de nieuwe er los-vast op.  
Zorg dat de nieuwe tandheugel een even grote afstand t.o.v. het rondsel heeft als de heugel er tegenover. (De afstand tussen de heugels moet 6,9 mm zijn.)  
Daarmee komt het rondsel precies midden tussen de tandheugels.
- Zie verder onder „Instelling”, punt 6 vanaf het derde punt.  
Als de plaat E van de druktoetseenheid is verwijderd, moet er bij het weer monteren op gelet worden, dat de beugel F in het gat van beugel C valt.

#### CODENUMMERS

Pos.		
1	Veer	4822 492 30442
2	Veer	4822 492 50484
3	Veer	4822 492 40235
4	Schaaldrager	4822 459 10172
5	Tandwiel	4822 522 30687
6	Druktoetseenheid	4822 276 60045
7	Tandheugel	4822 404 30037
8	Tandheugel	4822 404 30036
9	Rubber ring	4822 532 50523
10	Schakelas (samenstelling)	4822 535 80323
11	Pennetje	4822 535 90359
12	Frictieschijf	4822 528 20098
13	Veer	4822 492 50481
14	Nokkenschijf	4822 528 30066
15	Veer	4822 492 50482
16	Bus	4822 532 60327
17	Veer	4822 492 60939
18	Klemveer	4822 492 50483
19	Rondsel	4822 522 30688





TTV 1286

Fig.1

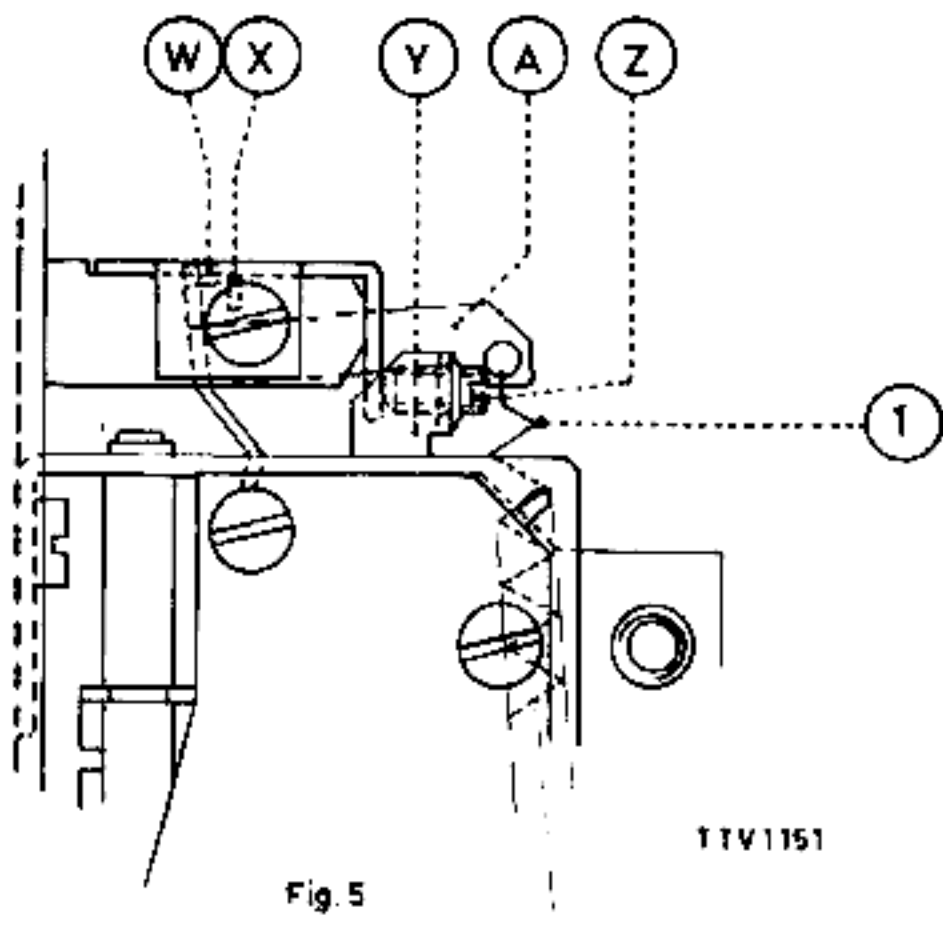


Fig. 5

TTV 1151

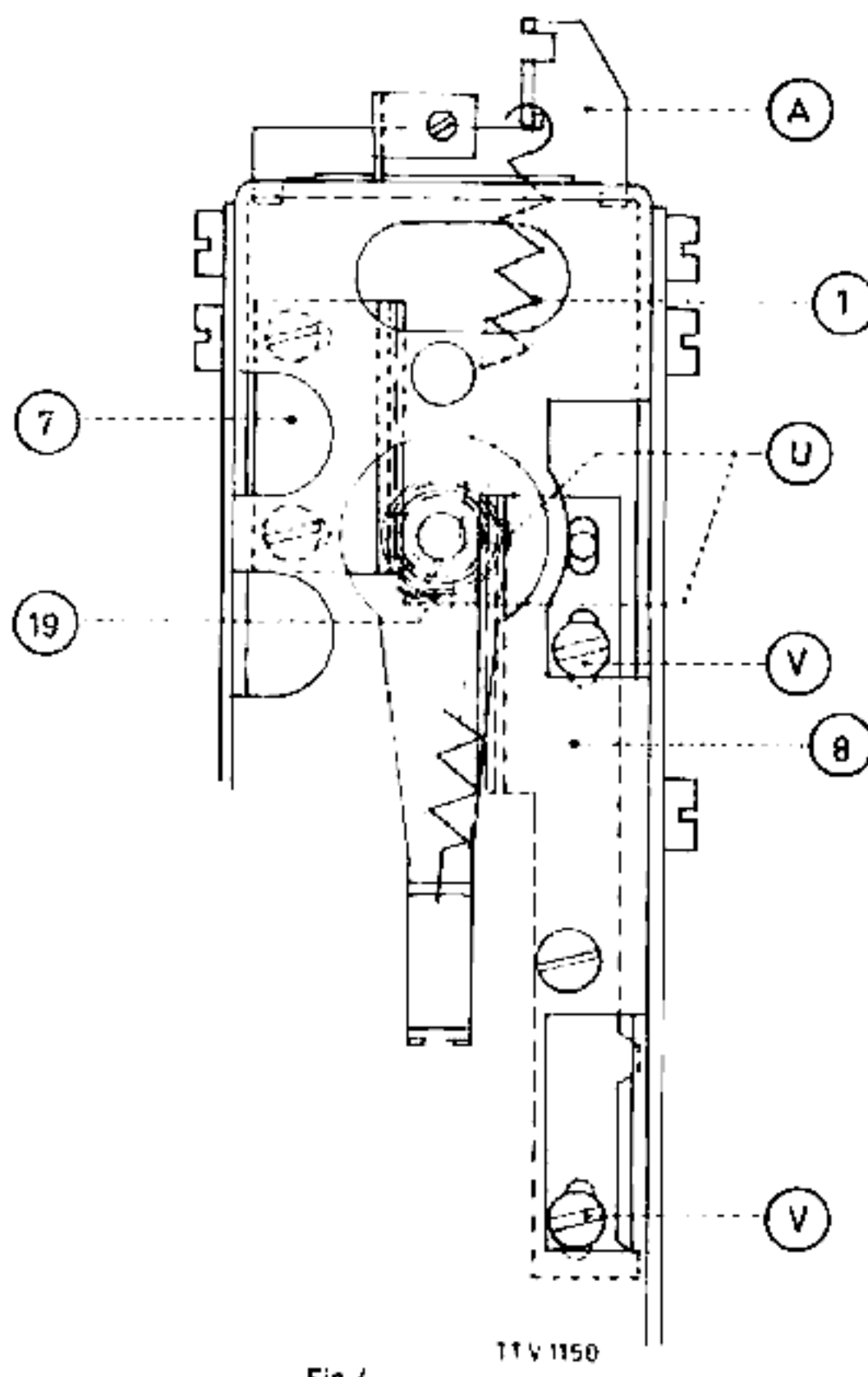


Fig. 4

TTV 1150

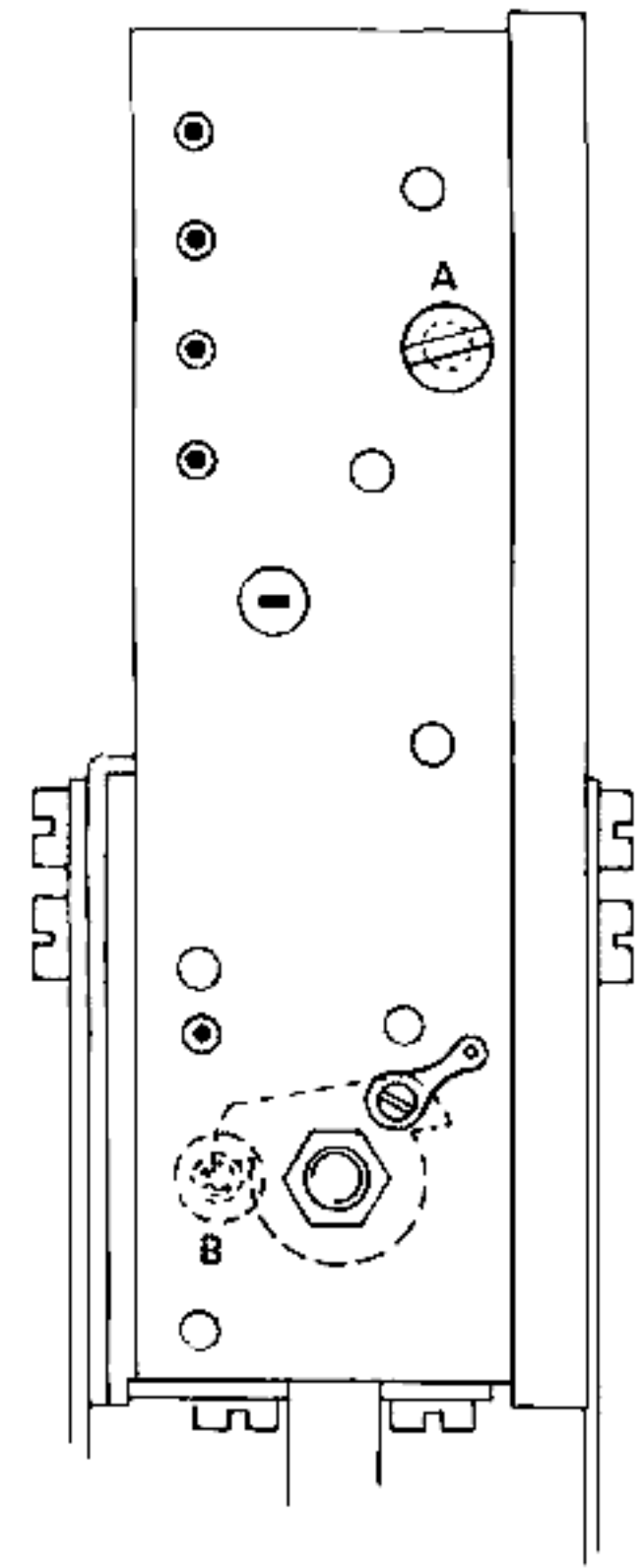


Fig. 3

TTV 1148

**DRUKTOETSEENHEID**  
4822 276 60045

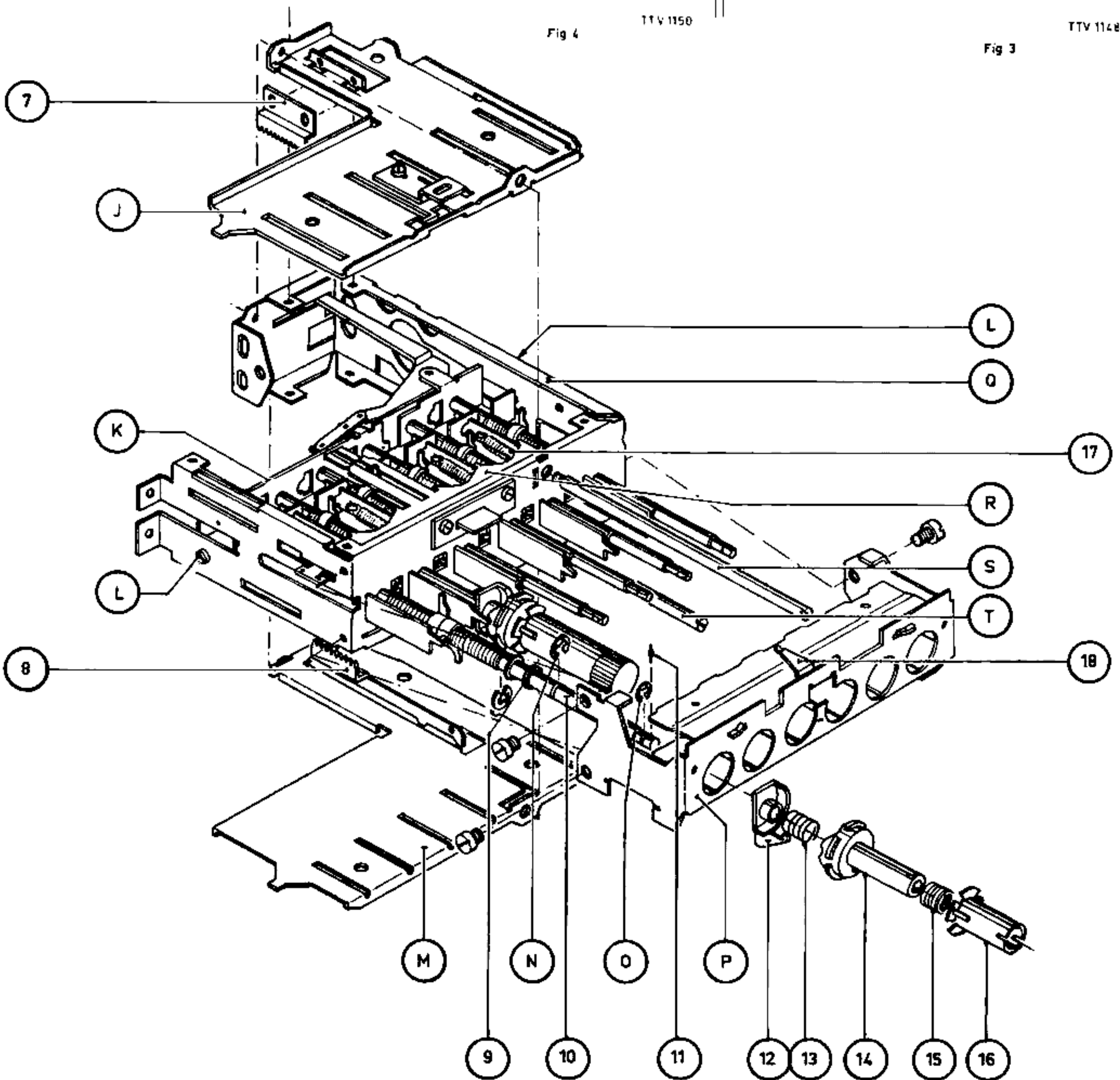
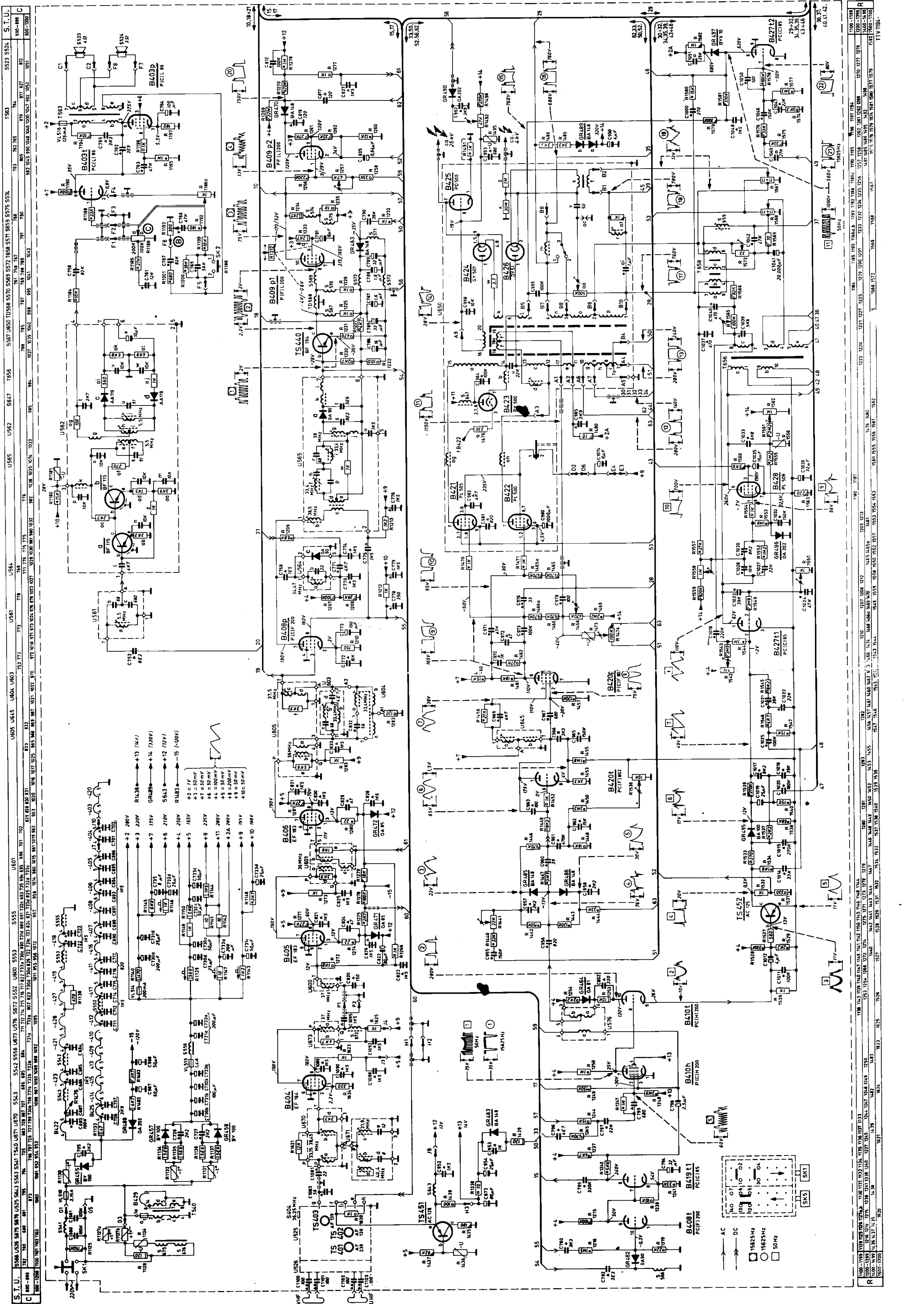


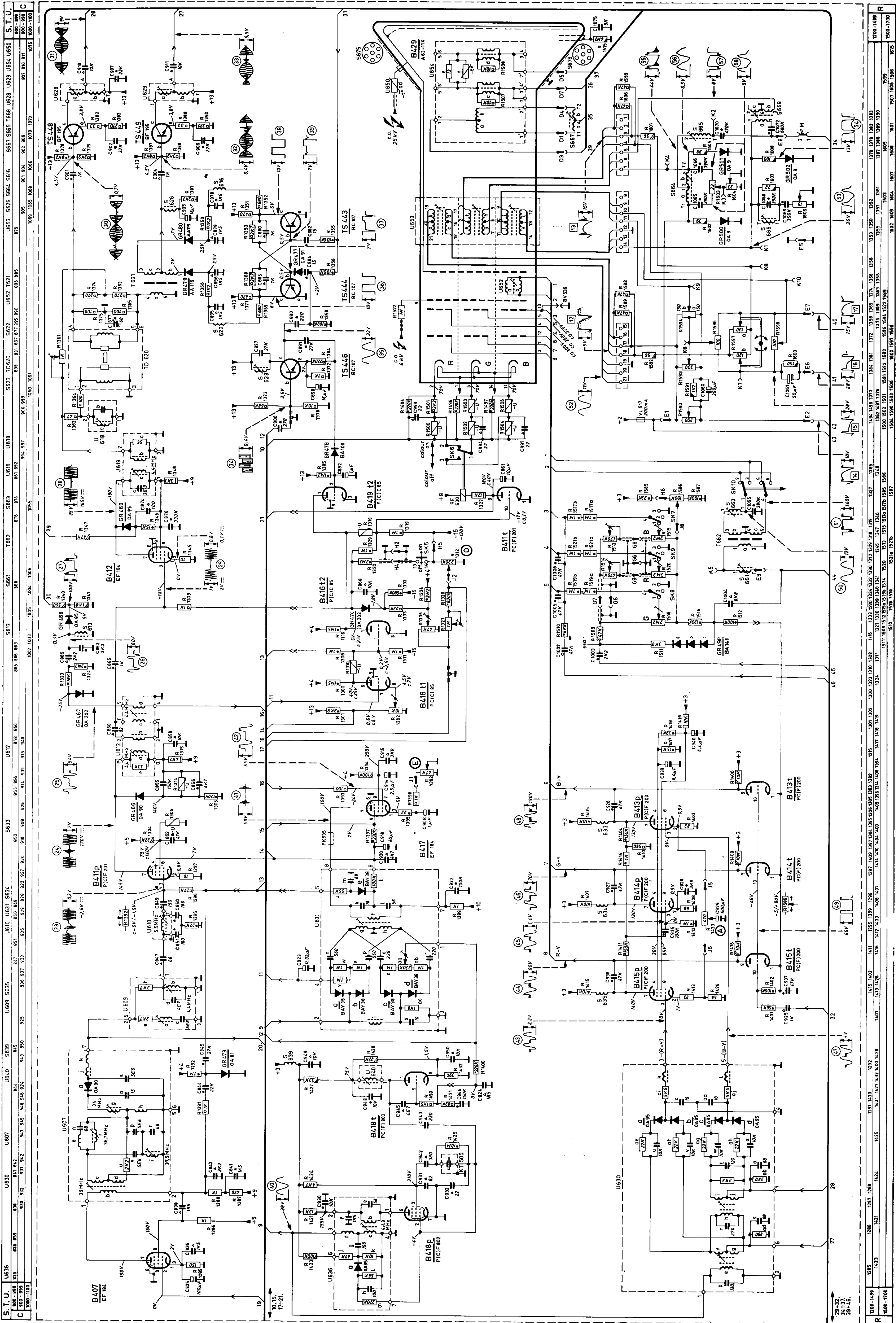
Fig. 2

TTV 1207

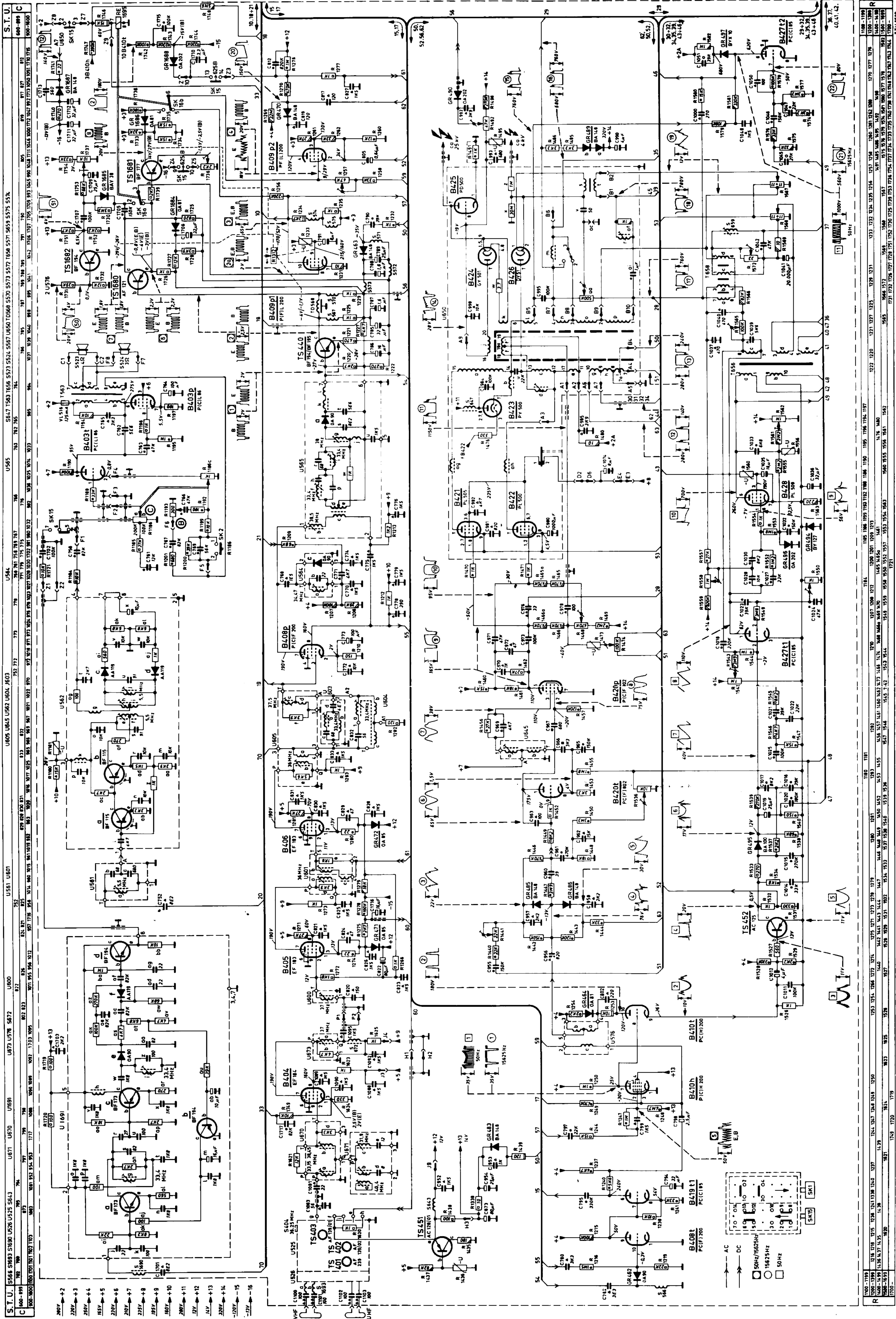




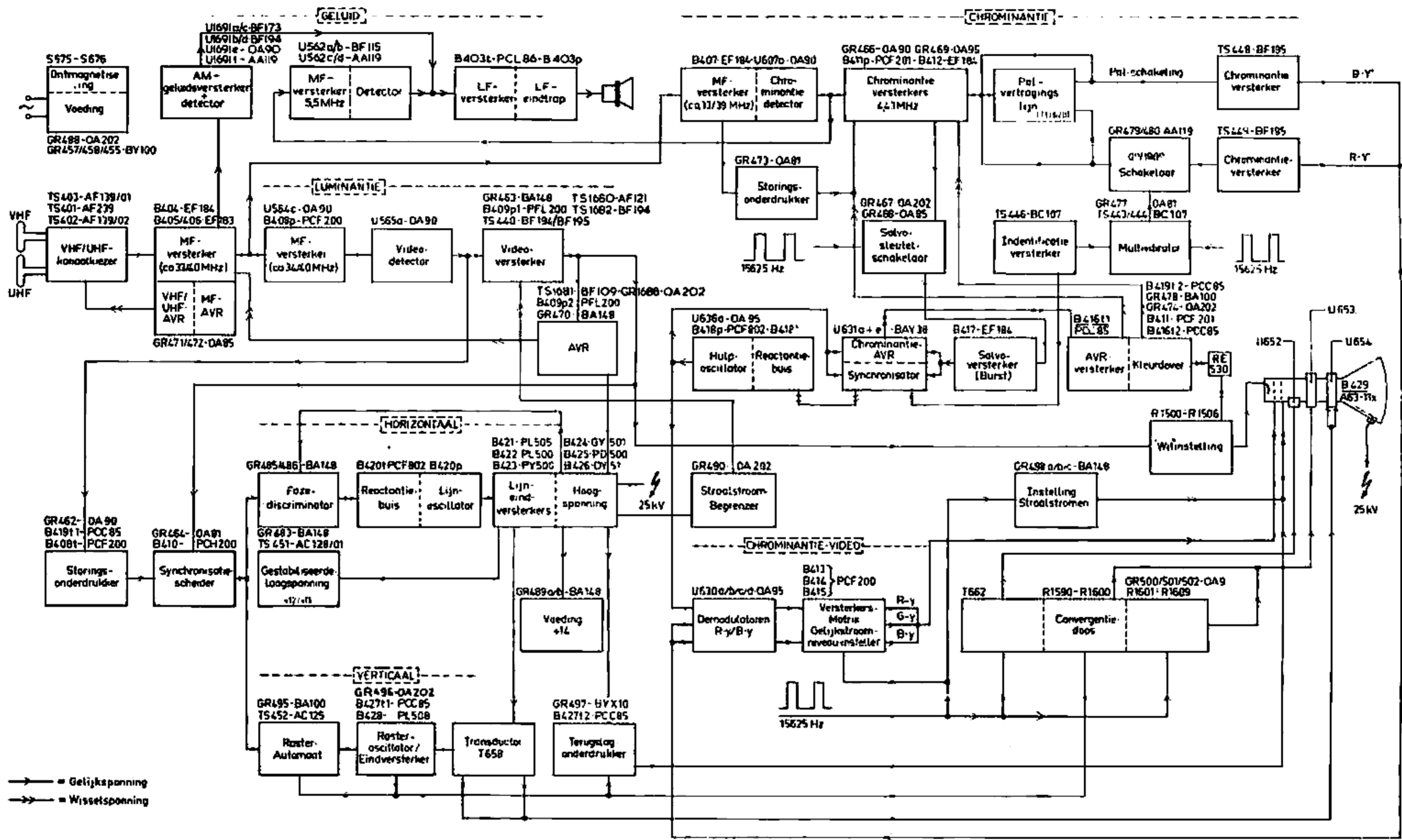
S.T.U.	5523	5524	5525	5526	5527	5528	5529	5530	5531	5532	5533	5534	5535	5536	5537	5538	5539	5540	5541	5542	5543	5544	5545	5546	5547	5548	5549	5550	5551	5552	5553	5554	5555	5556	5557	5558	5559	5560	5561	5562	5563	5564	5565	5566	5567	5568	5569	5570	5571	5572	5573	5574	5575	5576	5577	5578	5579	5580	5581	5582	5583	5584	5585	5586	5587	5588	5589	5590	5591	5592	5593	5594	5595	5596	5597	5598	5599	5600																					
U601	U602	U603	U604	U605	U606	U607	U608	U609	U610	U611	U612	U613	U614	U615	U616	U617	U618	U619	U620	U621	U622	U623	U624	U625	U626	U627	U628	U629	U630	U631	U632	U633	U634	U635	U636	U637	U638	U639	U640	U641	U642	U643	U644	U645	U646	U647	U648	U649	U650	U651	U652	U653	U654	U655	U656	U657	U658	U659	U660	U661	U662	U663	U664	U665	U666	U667	U668	U669	U670	U671	U672	U673	U674	U675	U676	U677	U678	U679	U680	U681	U682	U683	U684	U685	U686	U687	U688	U689	U690	U691	U692	U693	U694	U695	U696	U697	U698	U699	U700



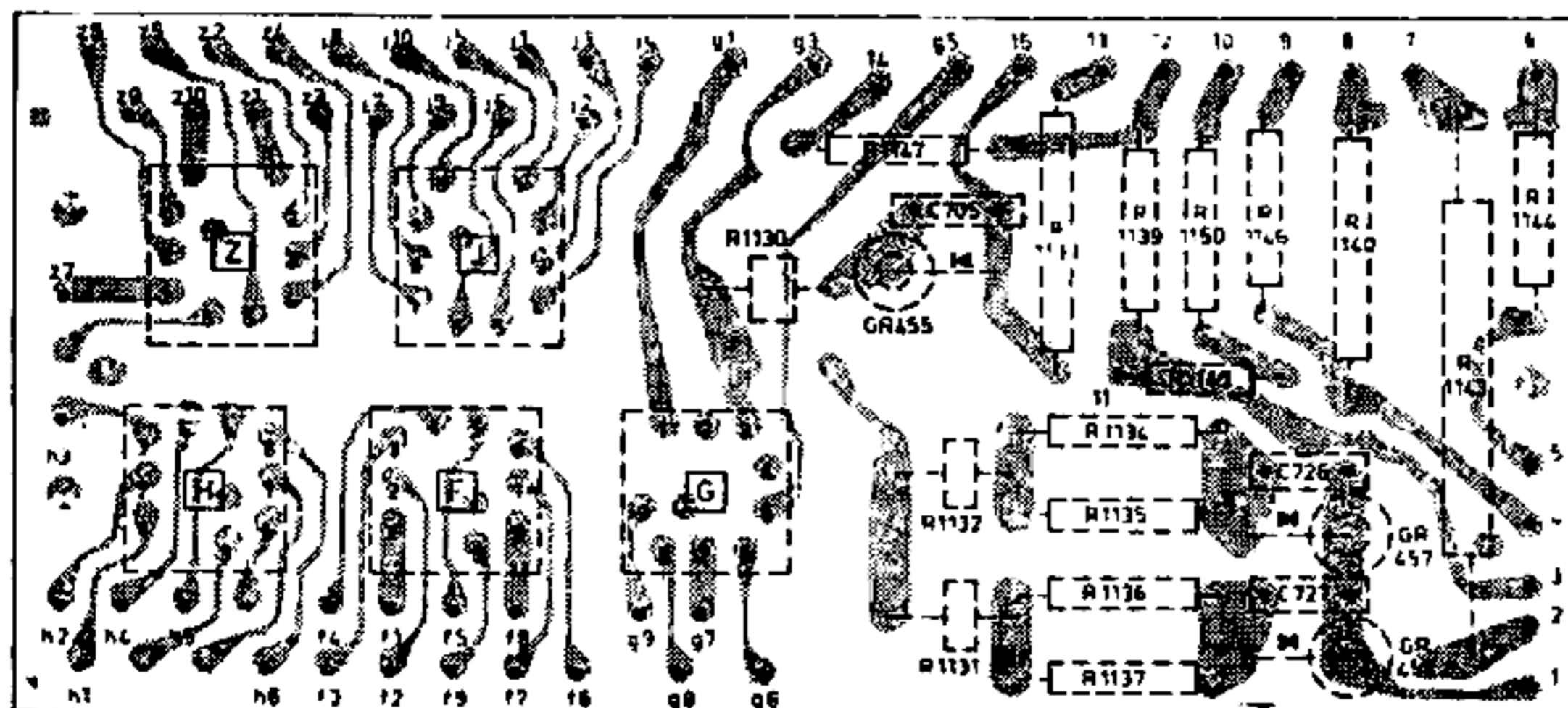
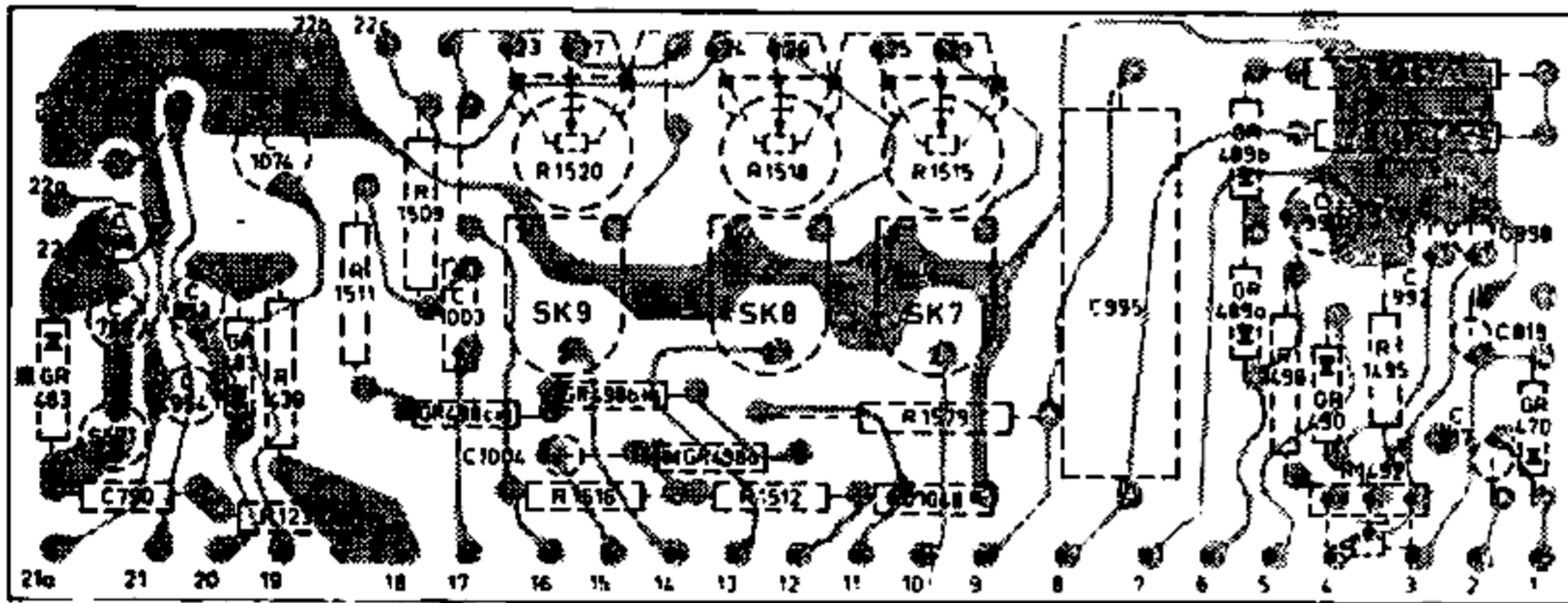
S. T. U.	U636	U637	U638	U639	U640	U641	U642	U643	U644	U645	U646	U647	U648	U649	U650	U651	U652	U653	U654	U655	U656	U657	U658	U659	U660	U661	U662	U663	U664	U665	U666	U667	U668	U669	U670	U671	U672	U673	U674	U675	U676	U677	U678	U679	U680	U681	U682	U683	U684	U685	U686	U687	U688	U689	U690	U691	U692	U693	U694	U695	U696	U697	U698	U699	U700																										
800-899	810	811	812	813	814	815	816	817	818	819	820	821	822	823	824	825	826	827	828	829	830	831	832	833	834	835	836	837	838	839	840	841	842	843	844	845	846	847	848	849	850	851	852	853	854	855	856	857	858	859	860	861	862	863	864	865	866	867	868	869	870	871	872	873	874	875	876	877	878	879	880	881	882	883	884	885	886	887	888	889	890	891	892	893	894	895	896	897	898	899	900



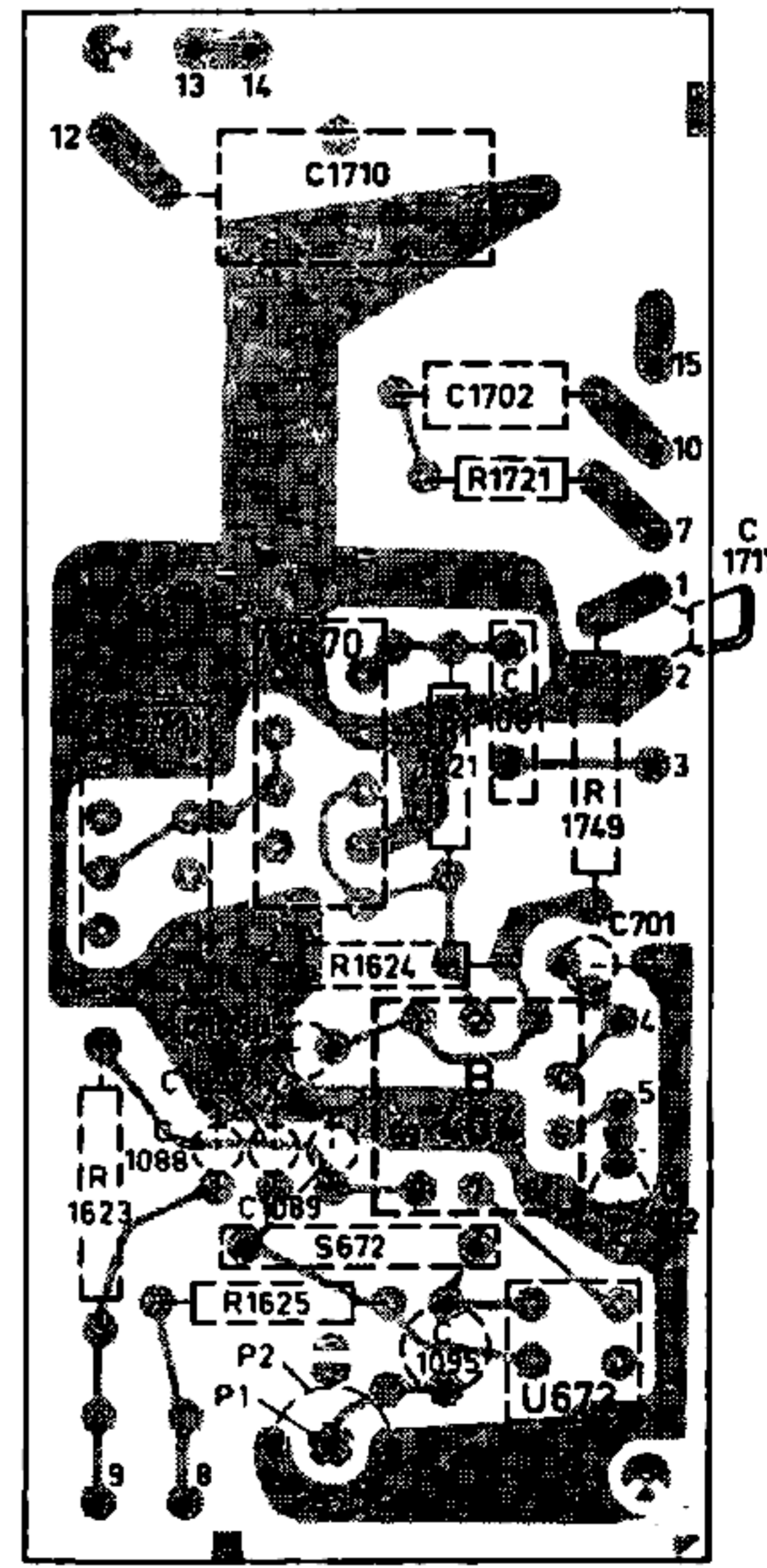




TTV 1303 Na



TTV 1625

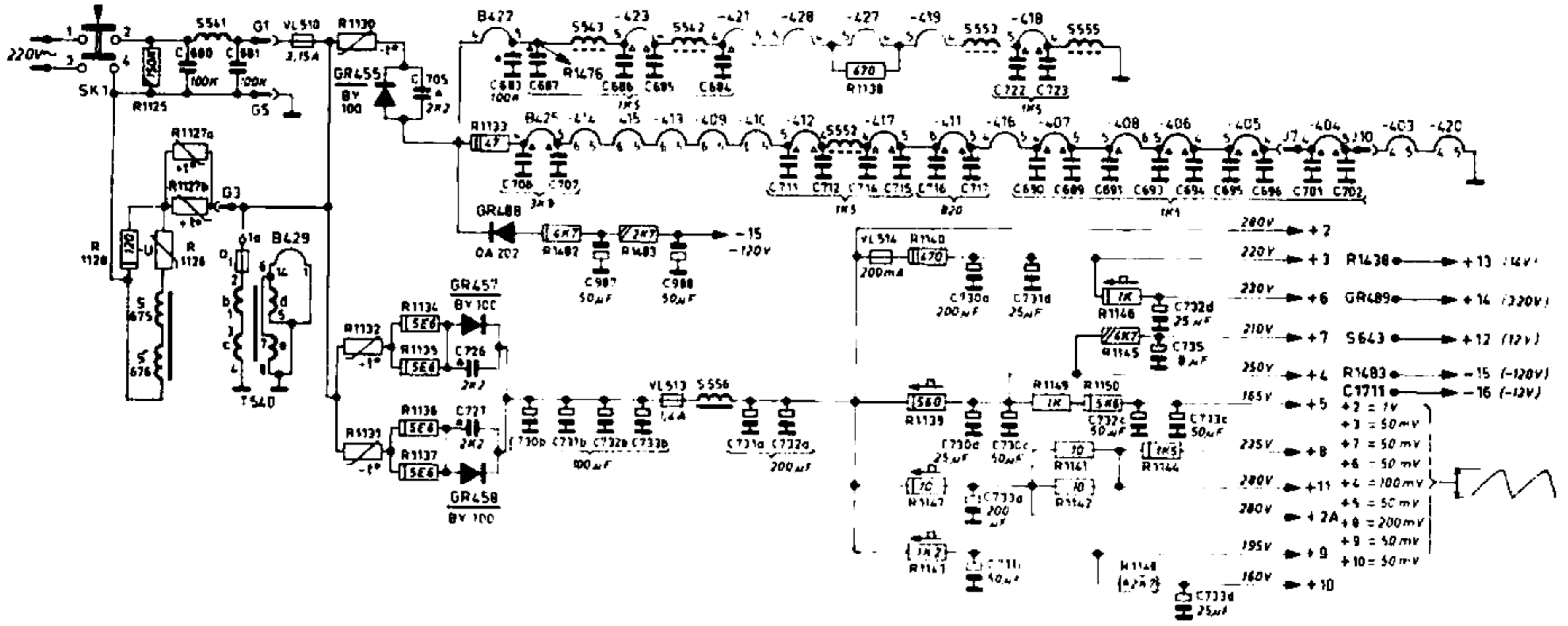


TTV 1624



# VOEDINGSGEDEELTE

S.T.U.	S675 S676 S541 T540	S543 S542 S556	S552 S553 S555	
C	680 681	705 683 706 687 707 686 685 684 711 712 714 715 716 717 722 690 723 689 691 693 694 695 696 701 702	726 727 730b 731b 987 732b 733b 988 731a 732a	730a 730d 731c 733e 730c 731d 732c 735 732d 733c 733d
R	1125 1127a 1130 1132 1134 1135 1133 1482 1483	1138 1140 1139	1149 1141 1145 1146	
	1128 1127b	1131 1136 1137	1142 1150 1148 1144	



C	1709 1711 1712 1713	1707 1715	1705 1706
R	1736 1746 1740 1754 1735 1734 1751	1743 1744 1747 1725	1726
	1737	1753 1739 1730	1752 1732 1731 1738 1733 1728 1727

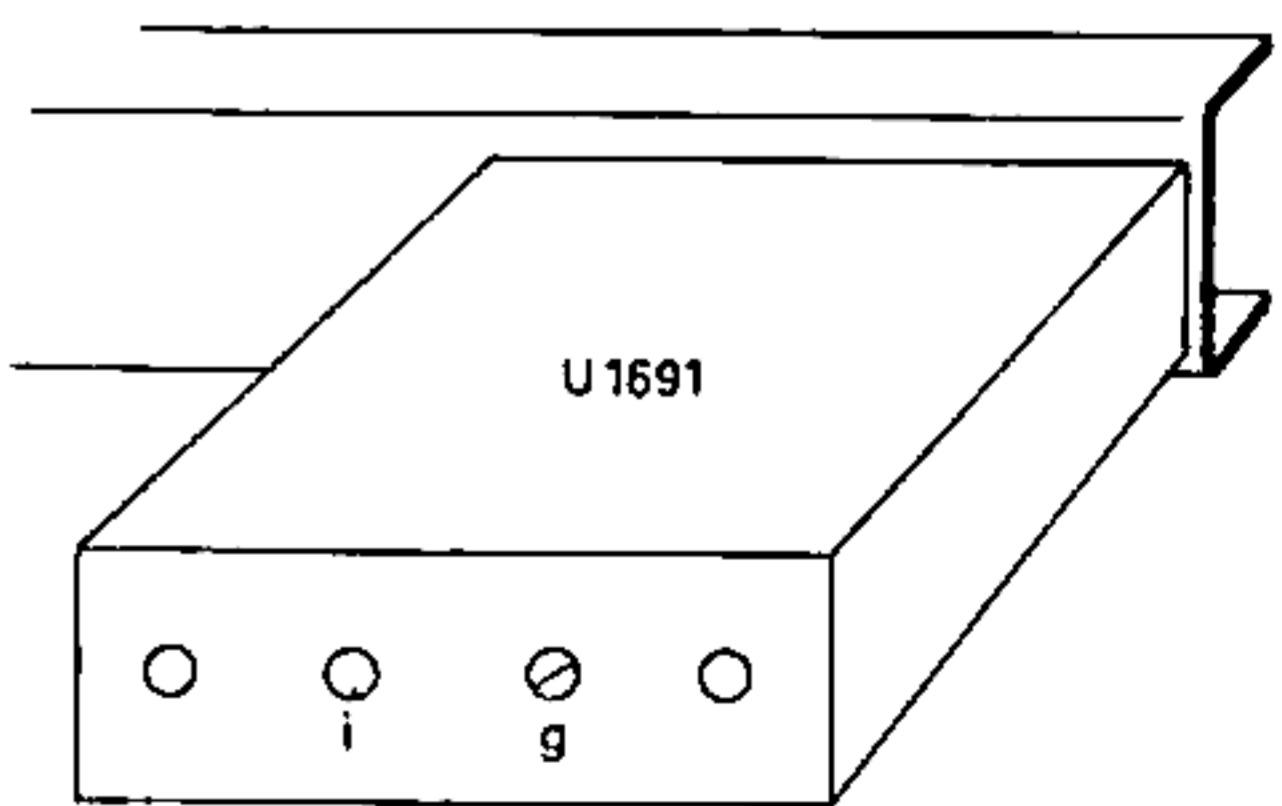
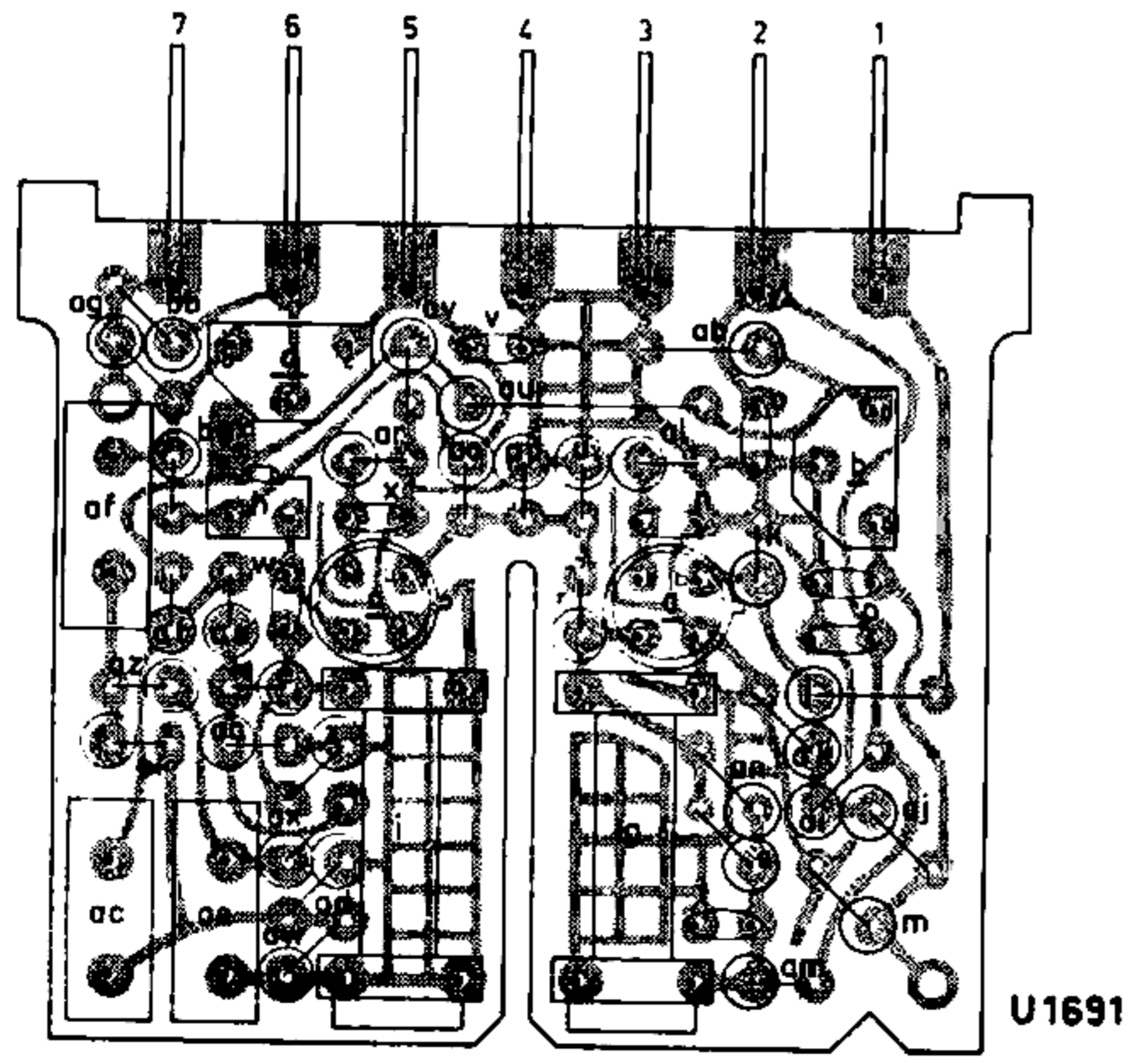
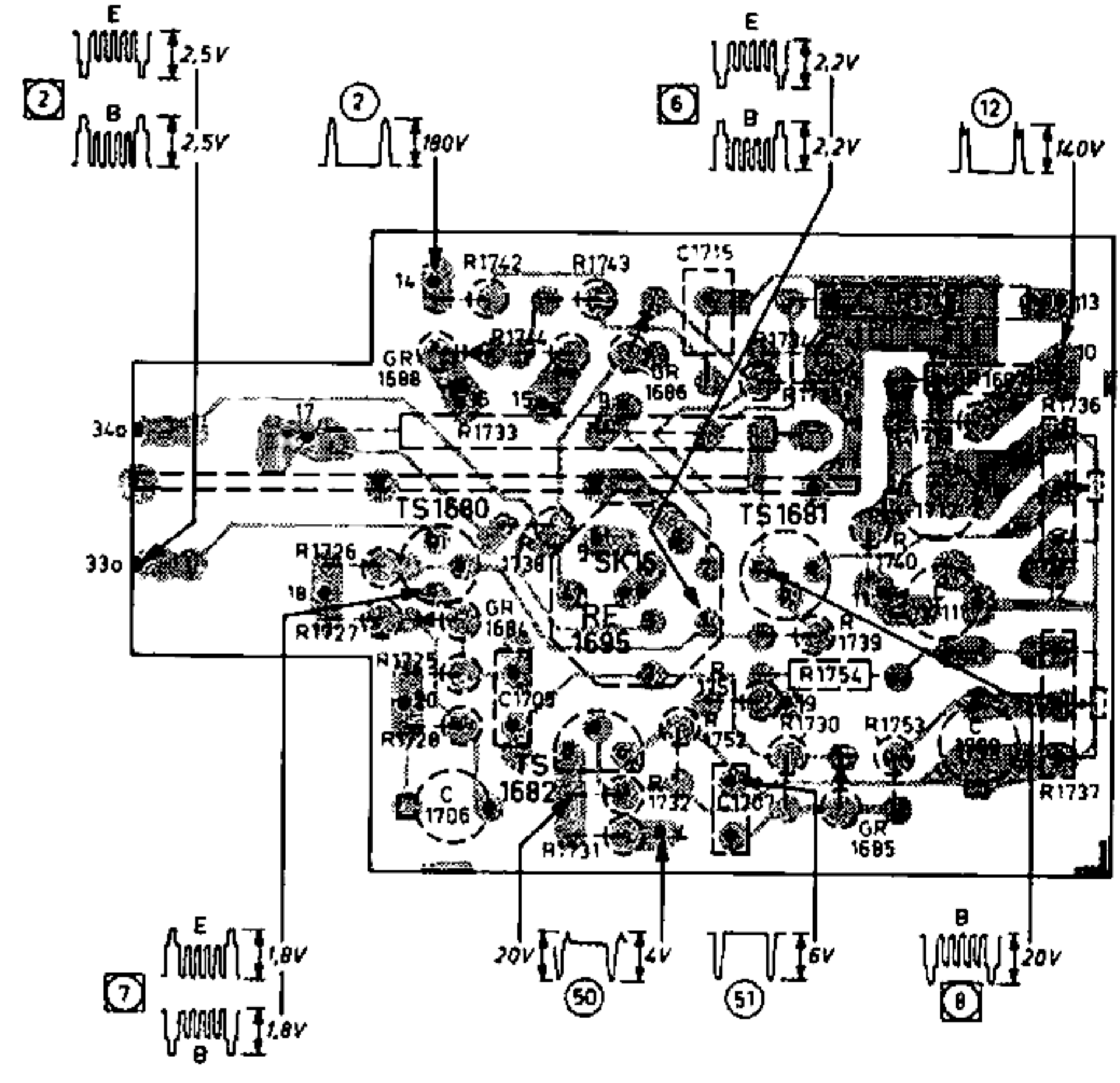
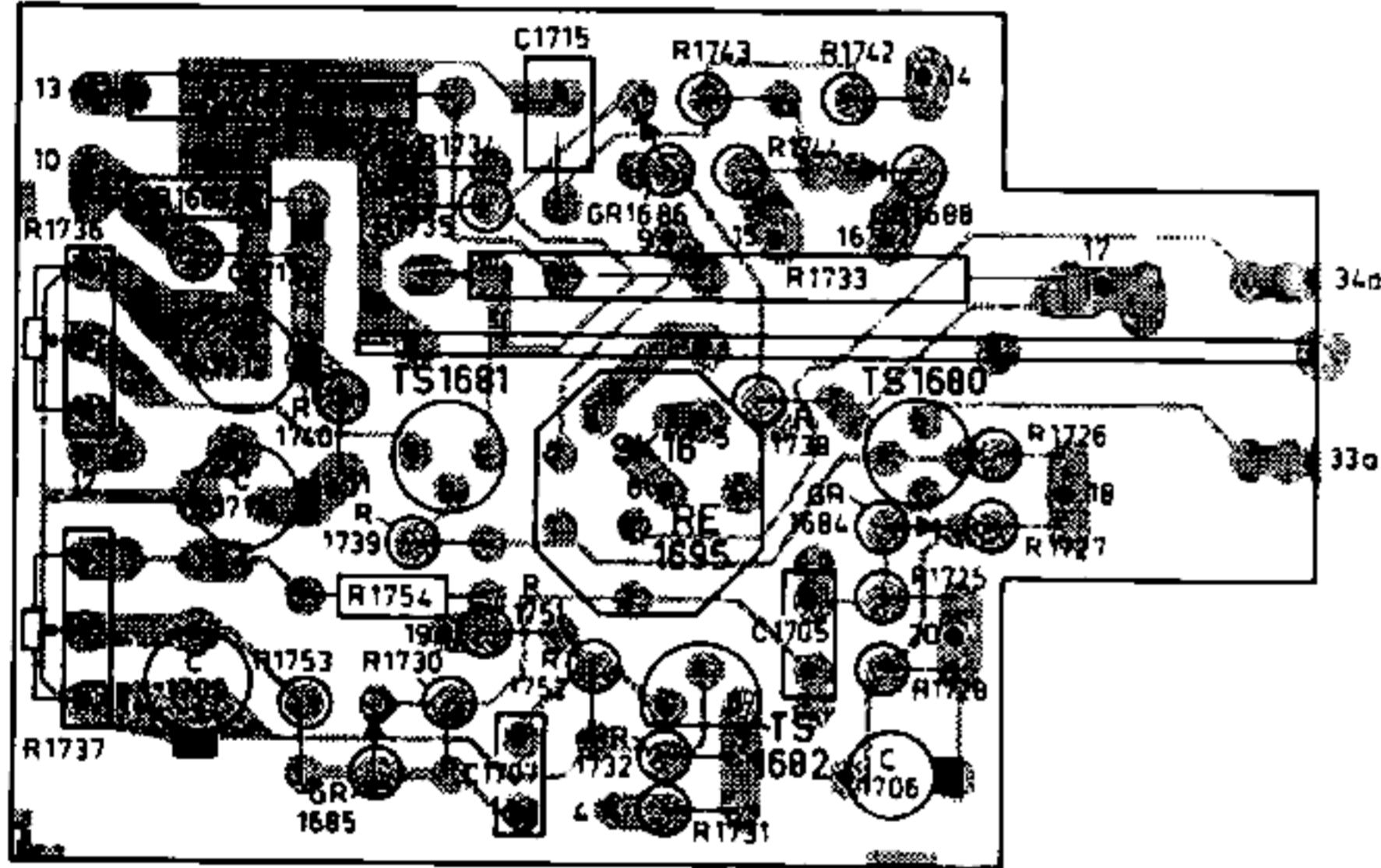
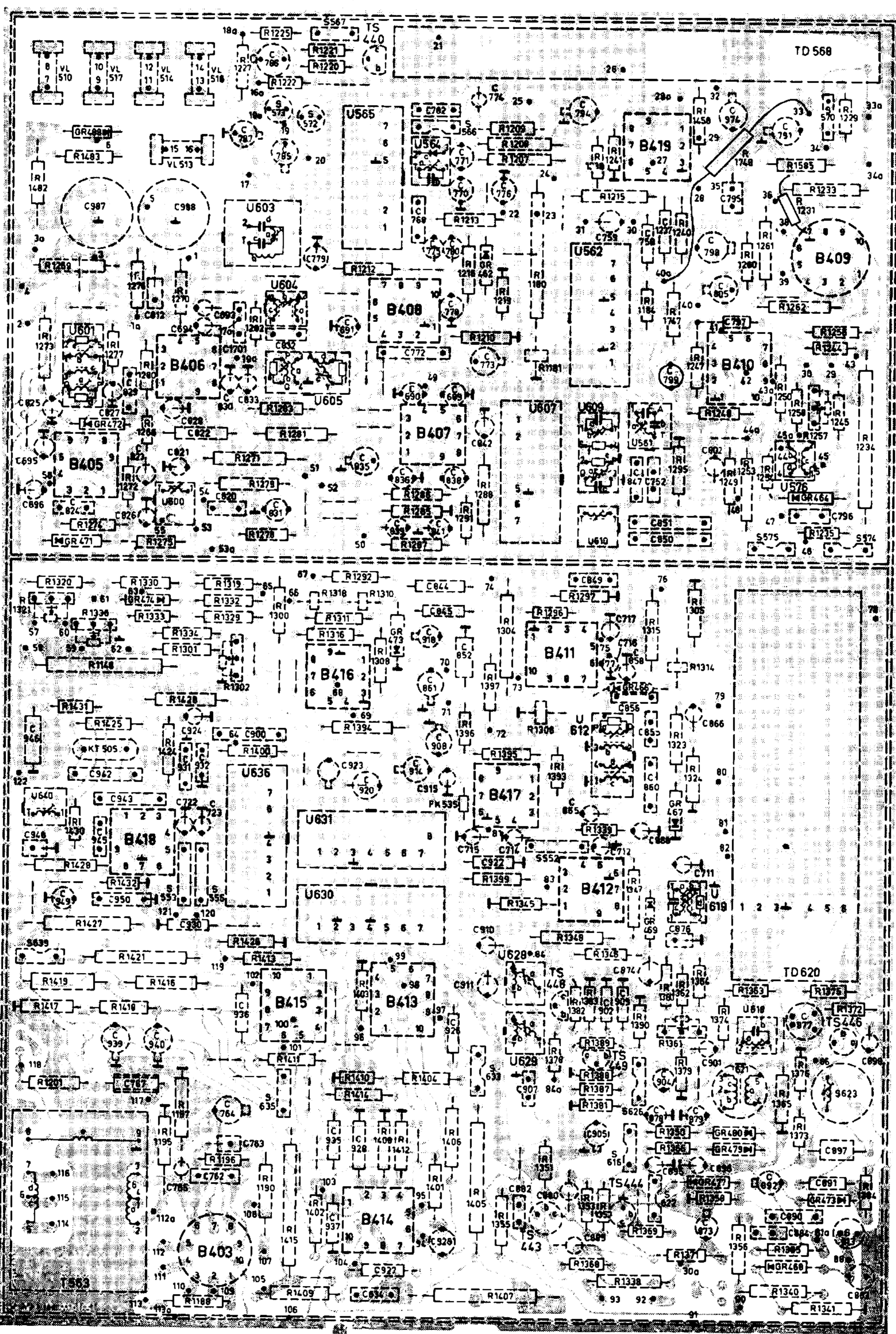
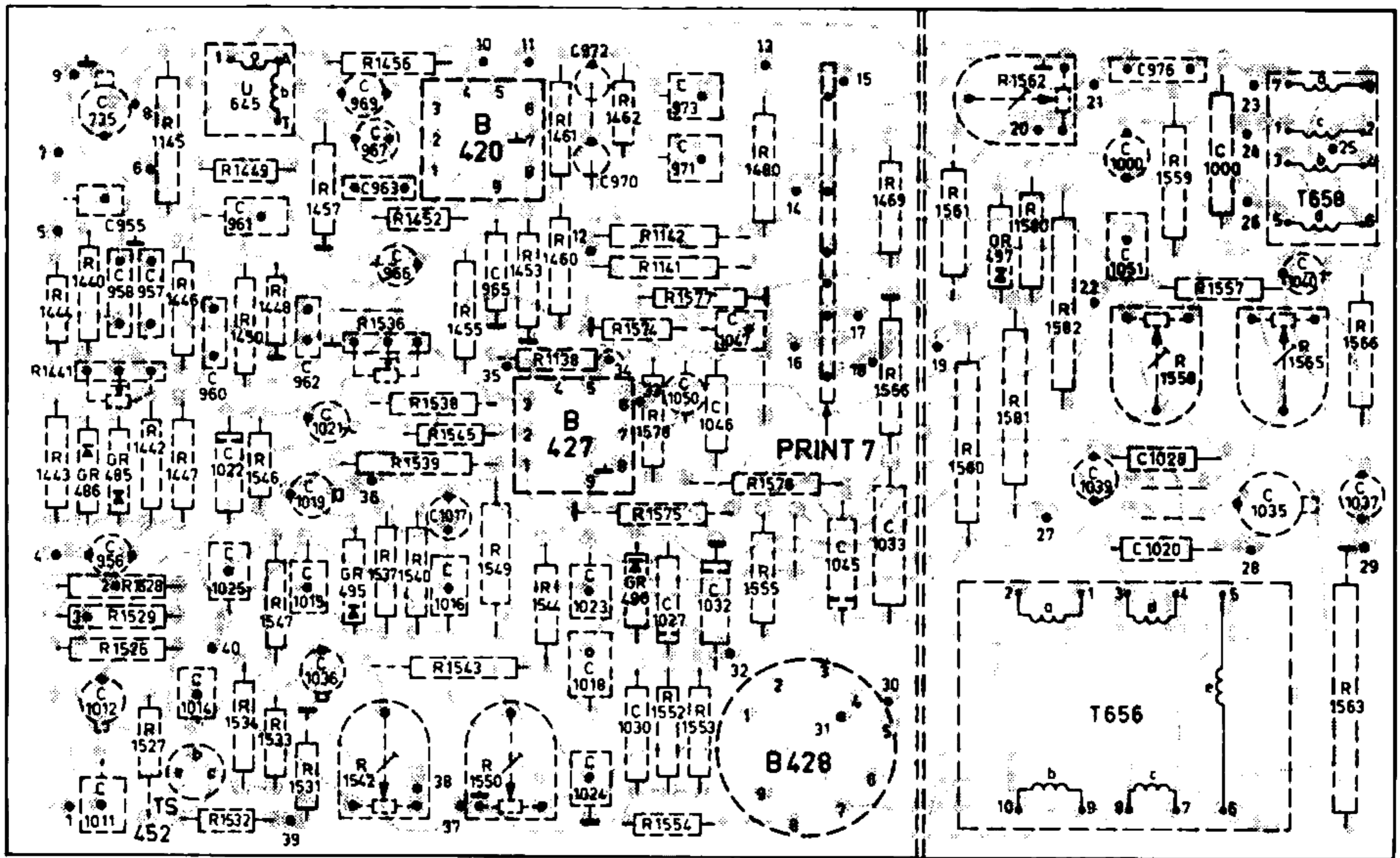


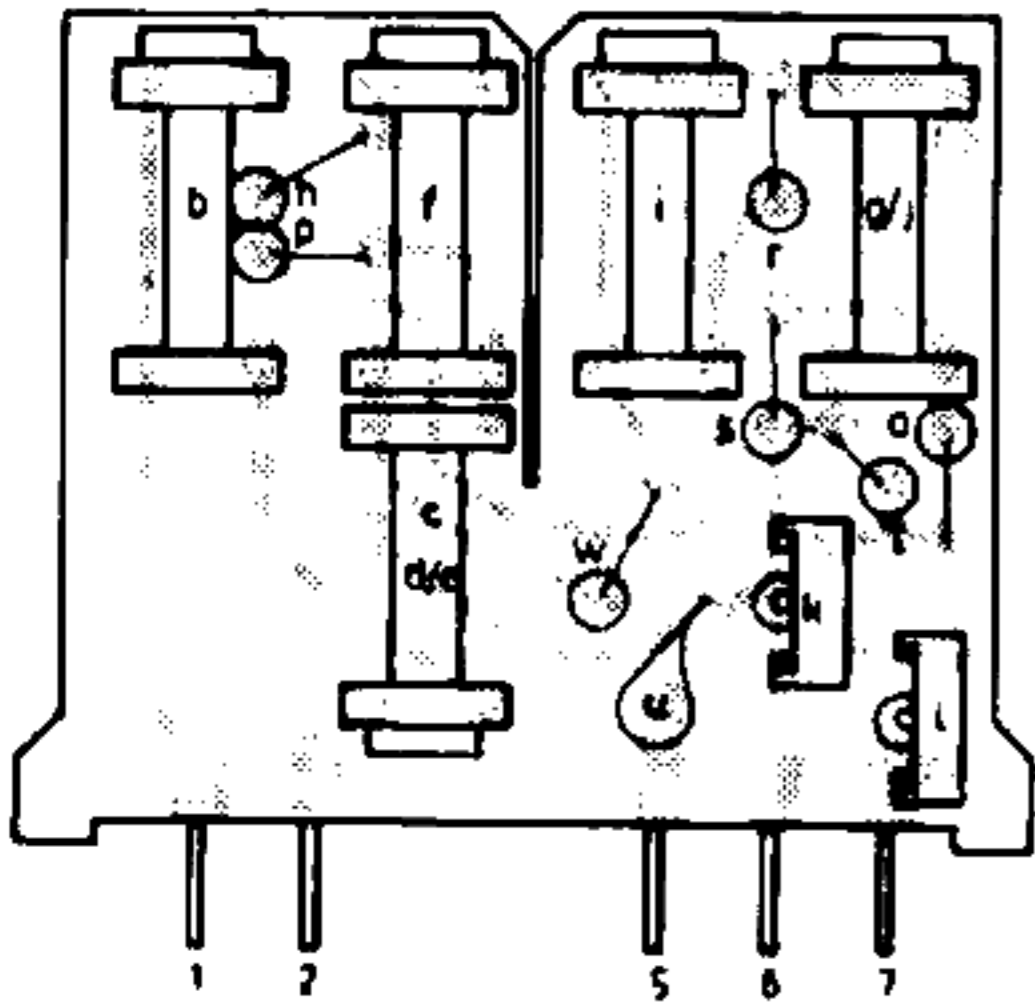
Fig. 23

TTV 1623

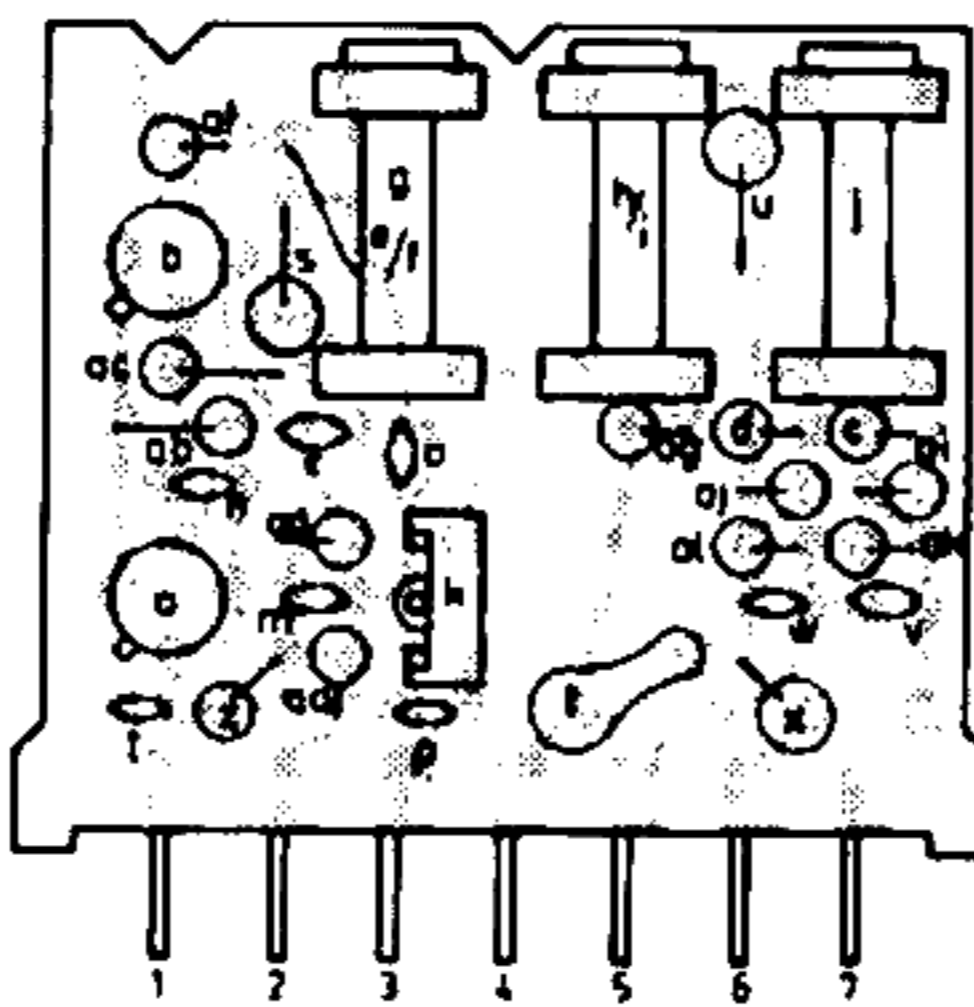




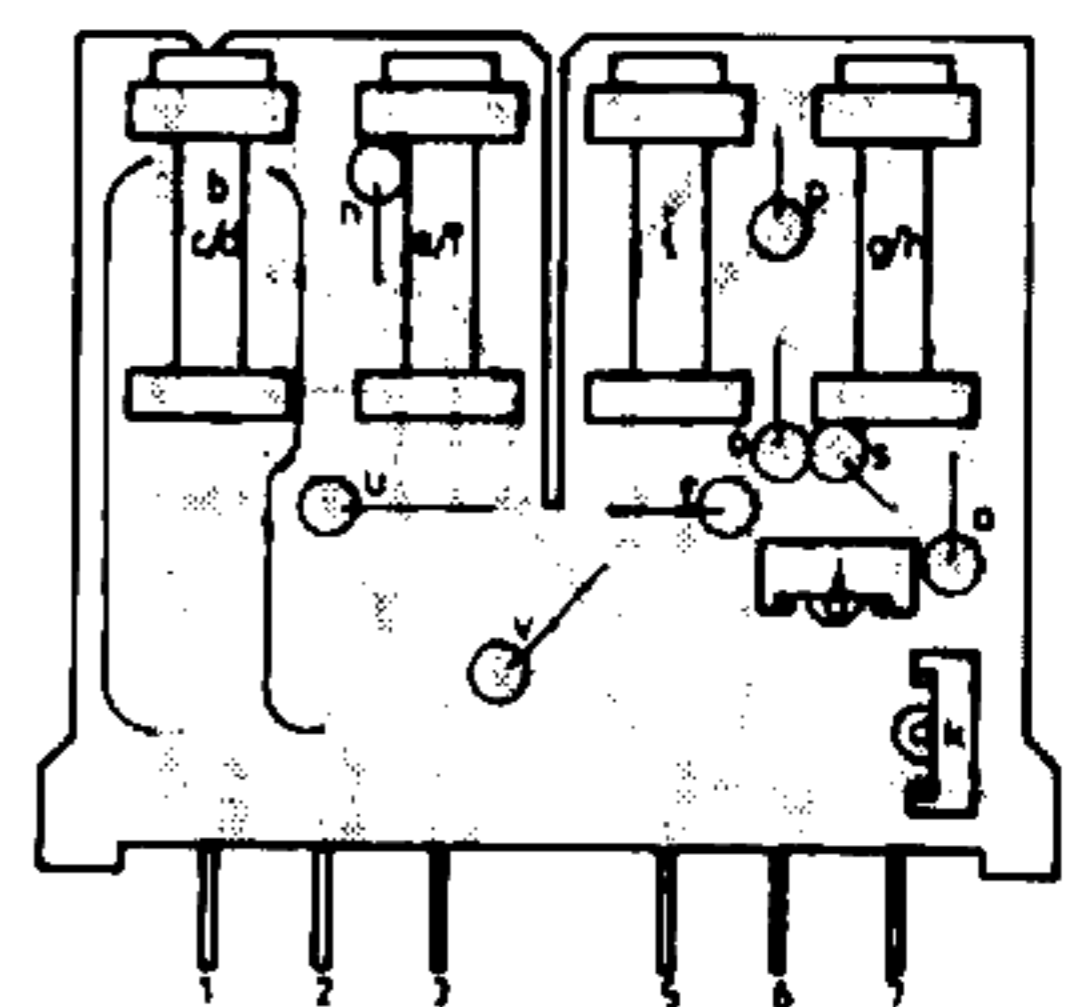
U 565



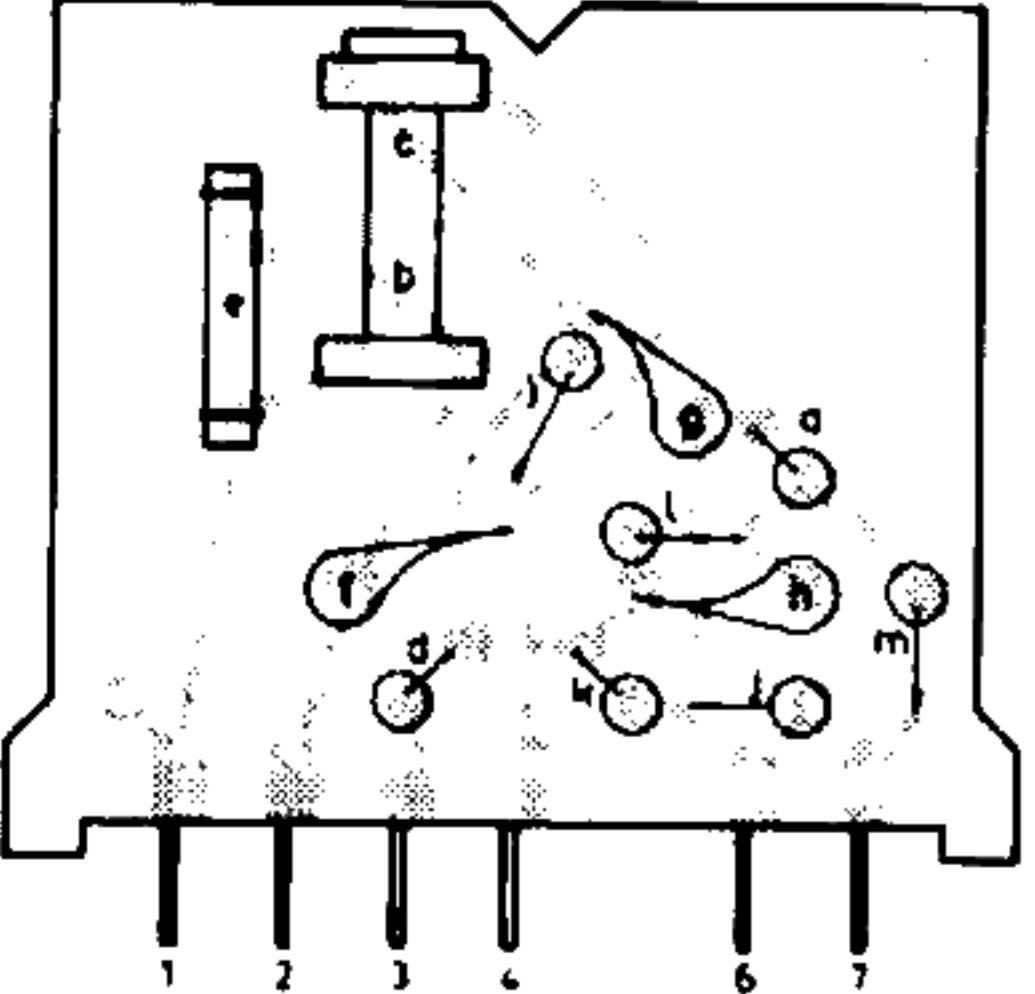
U 562



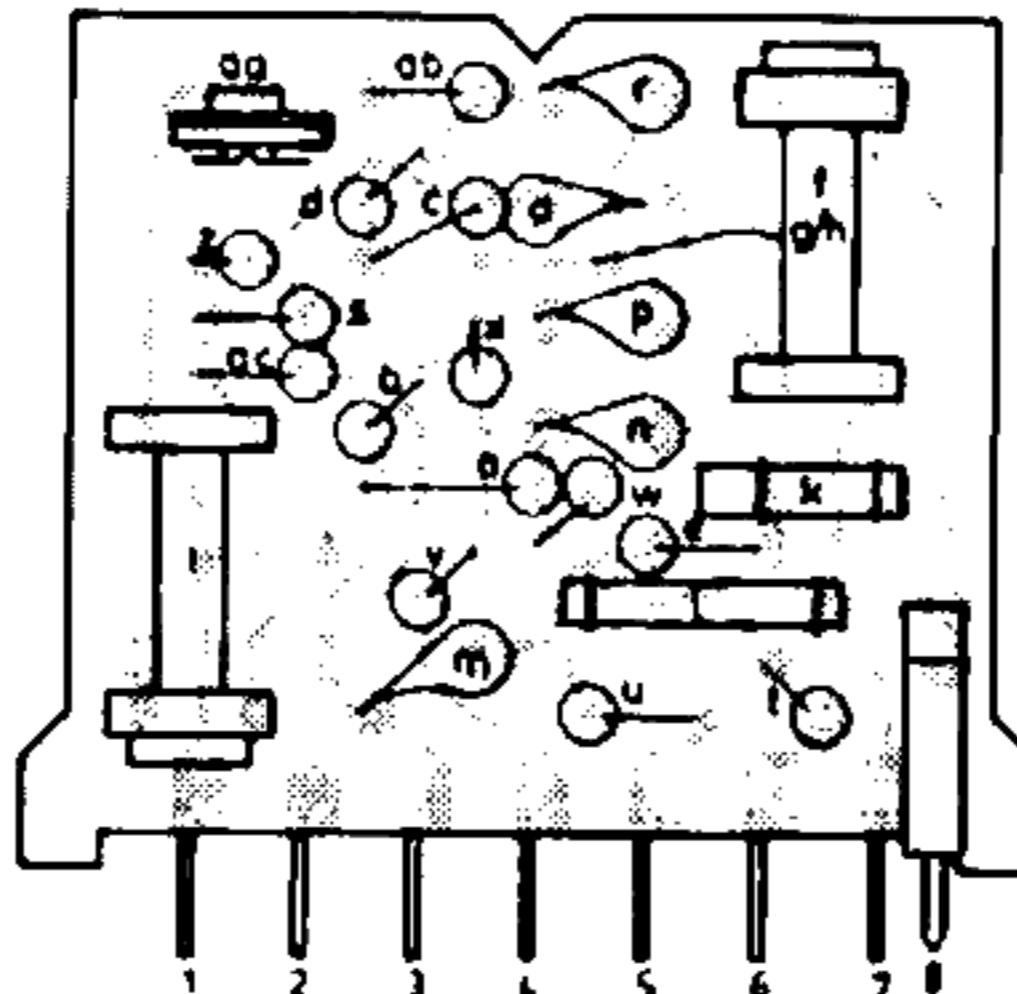
U 607



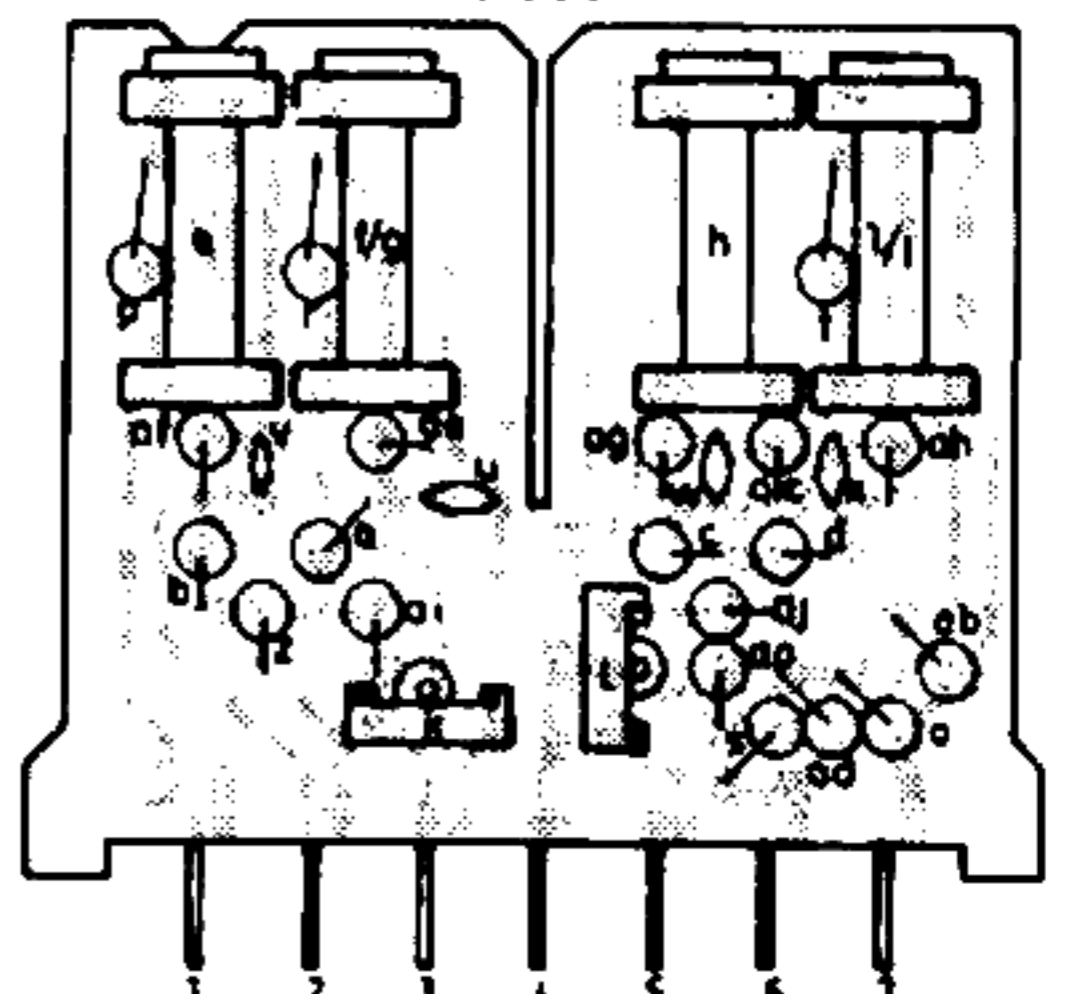
U 636

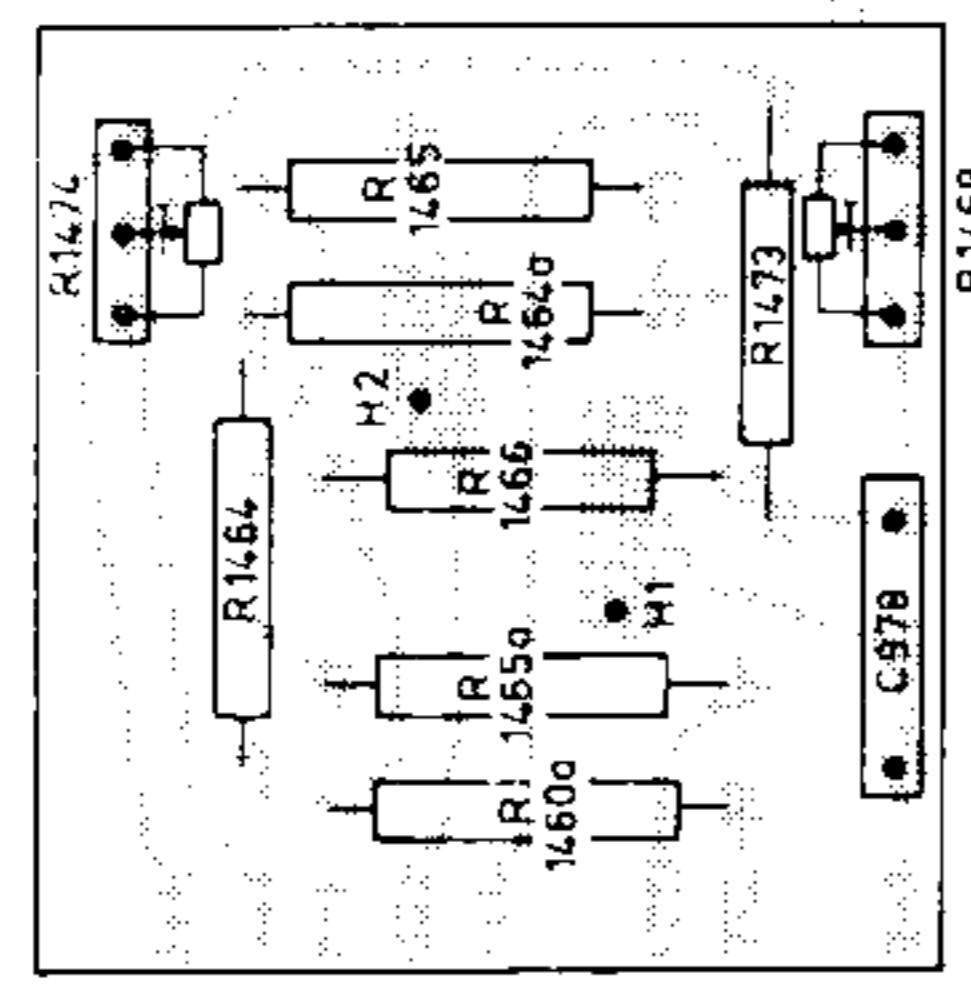
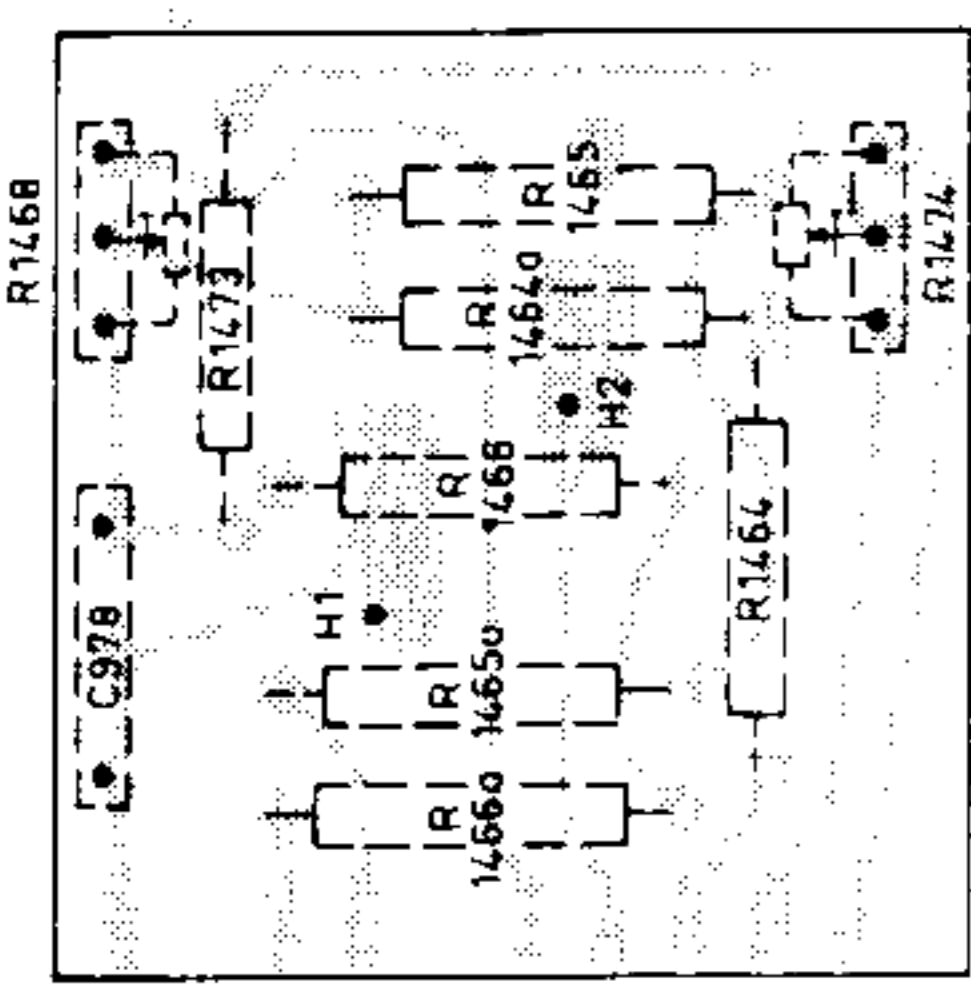
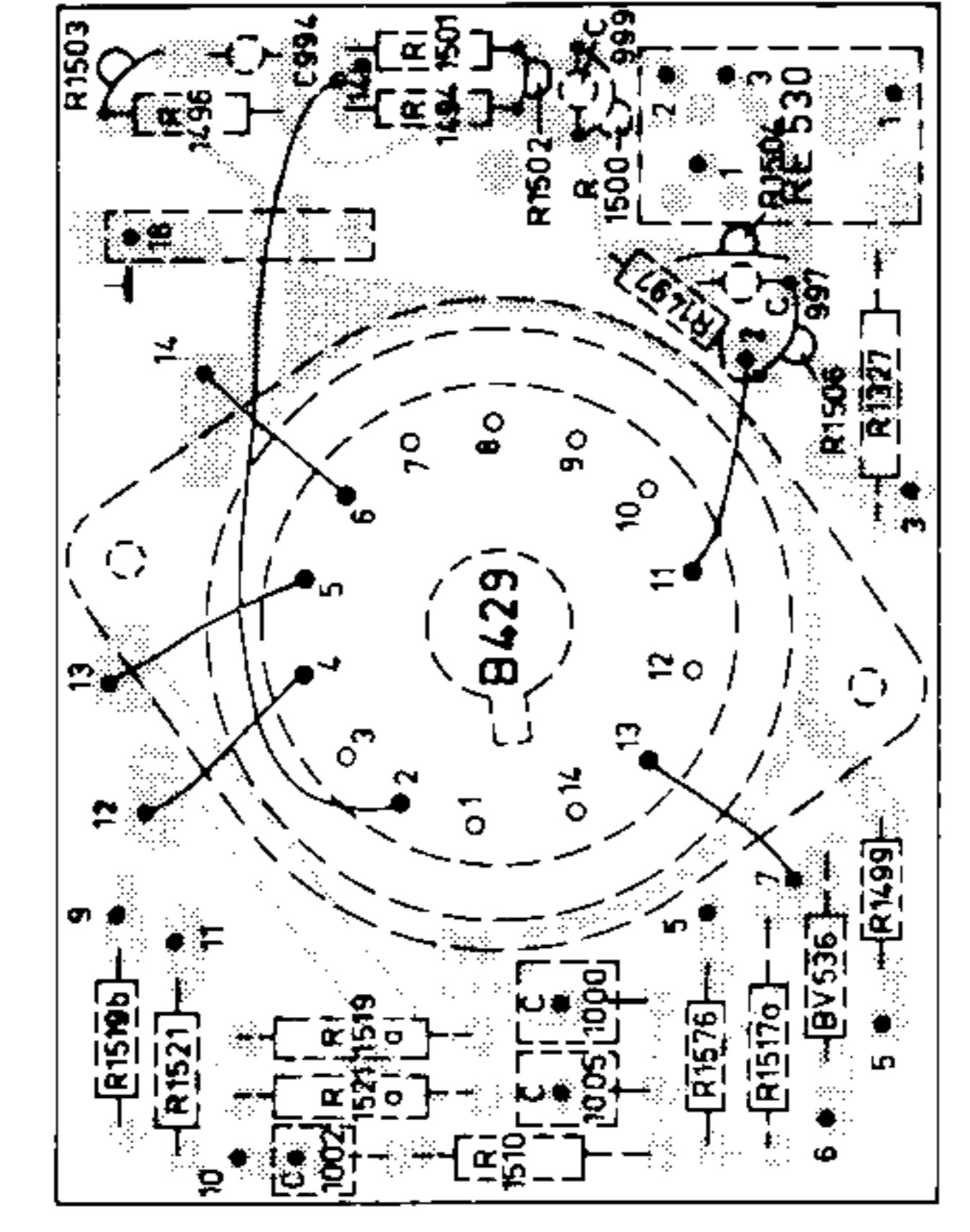
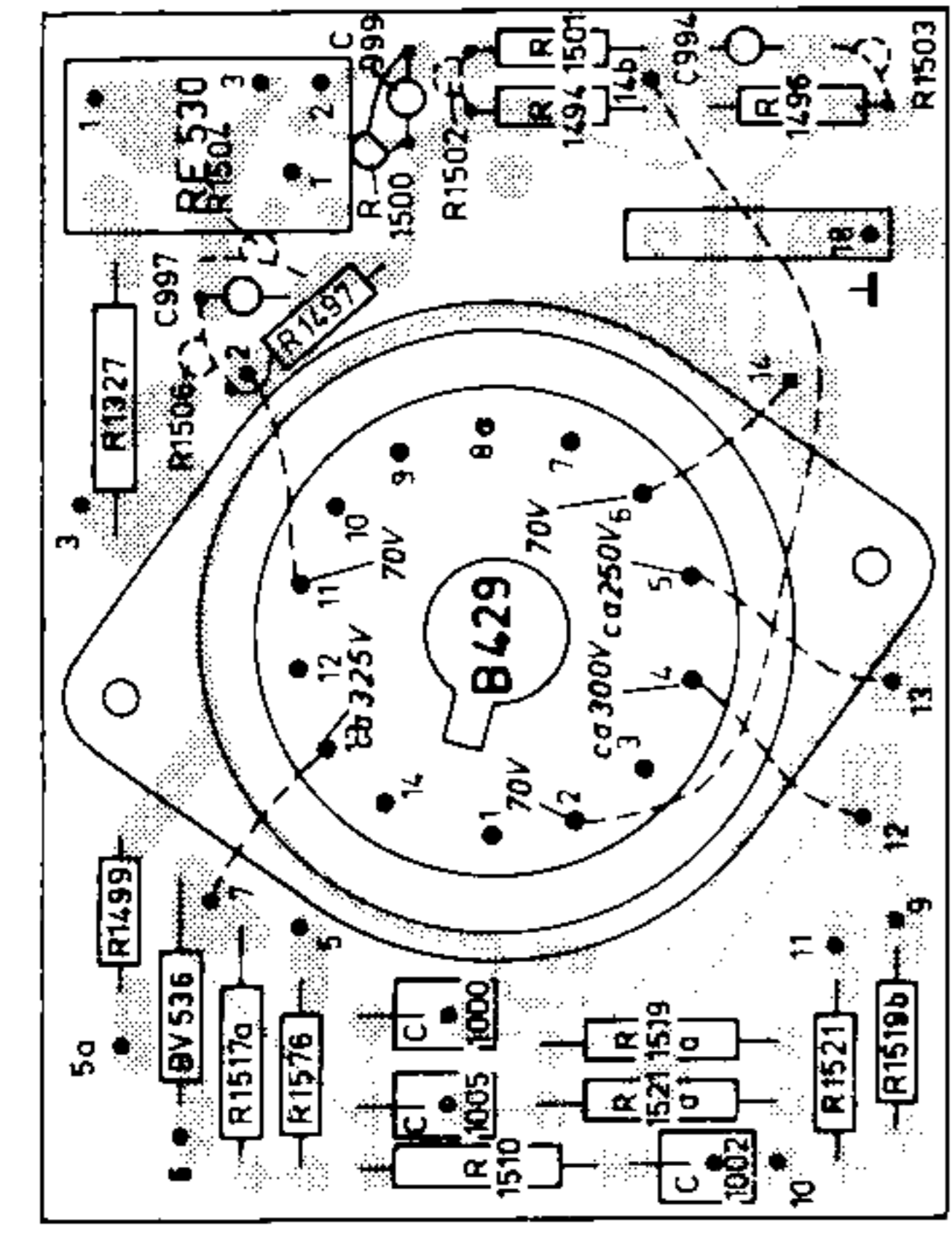
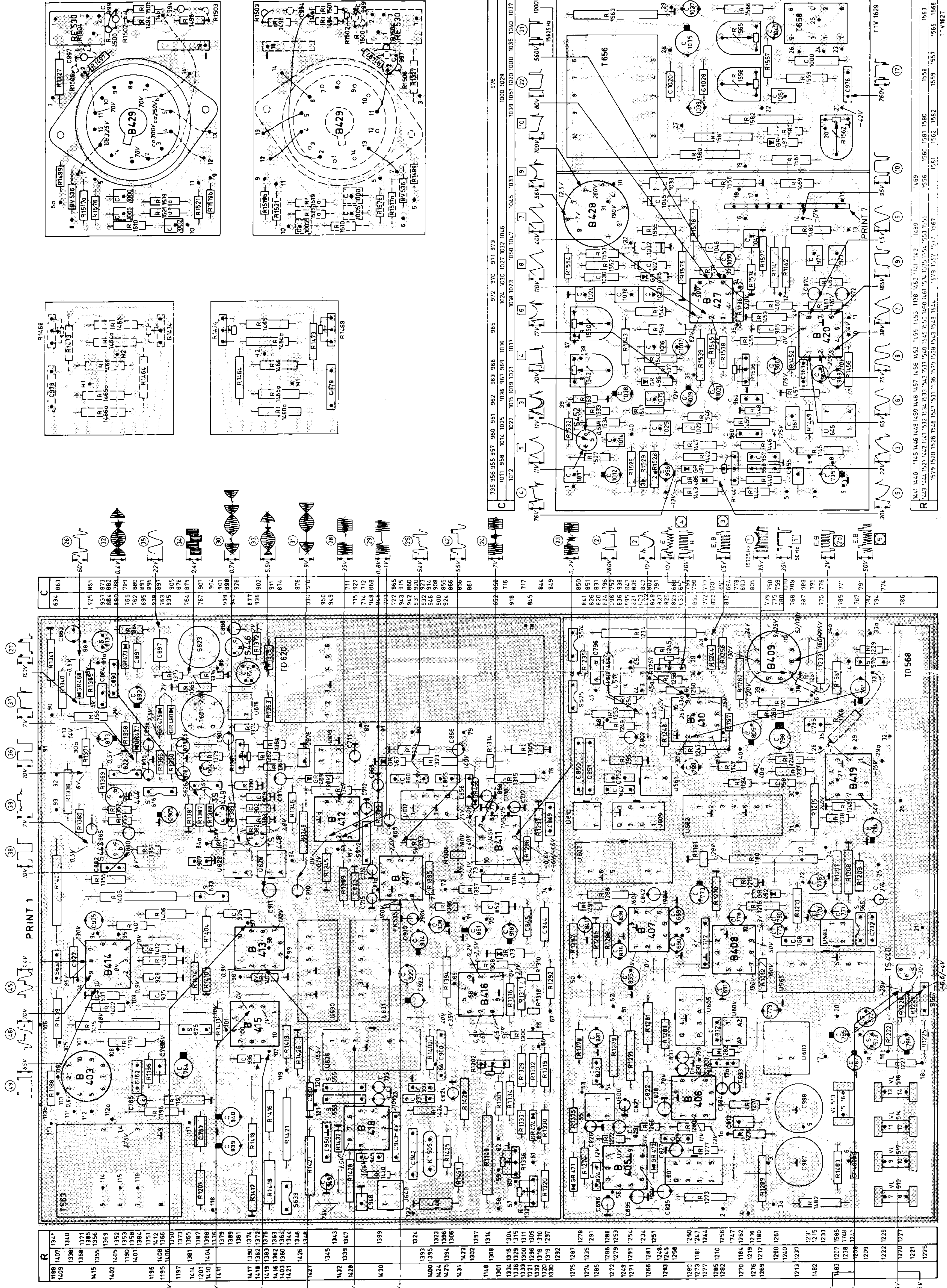


U 631

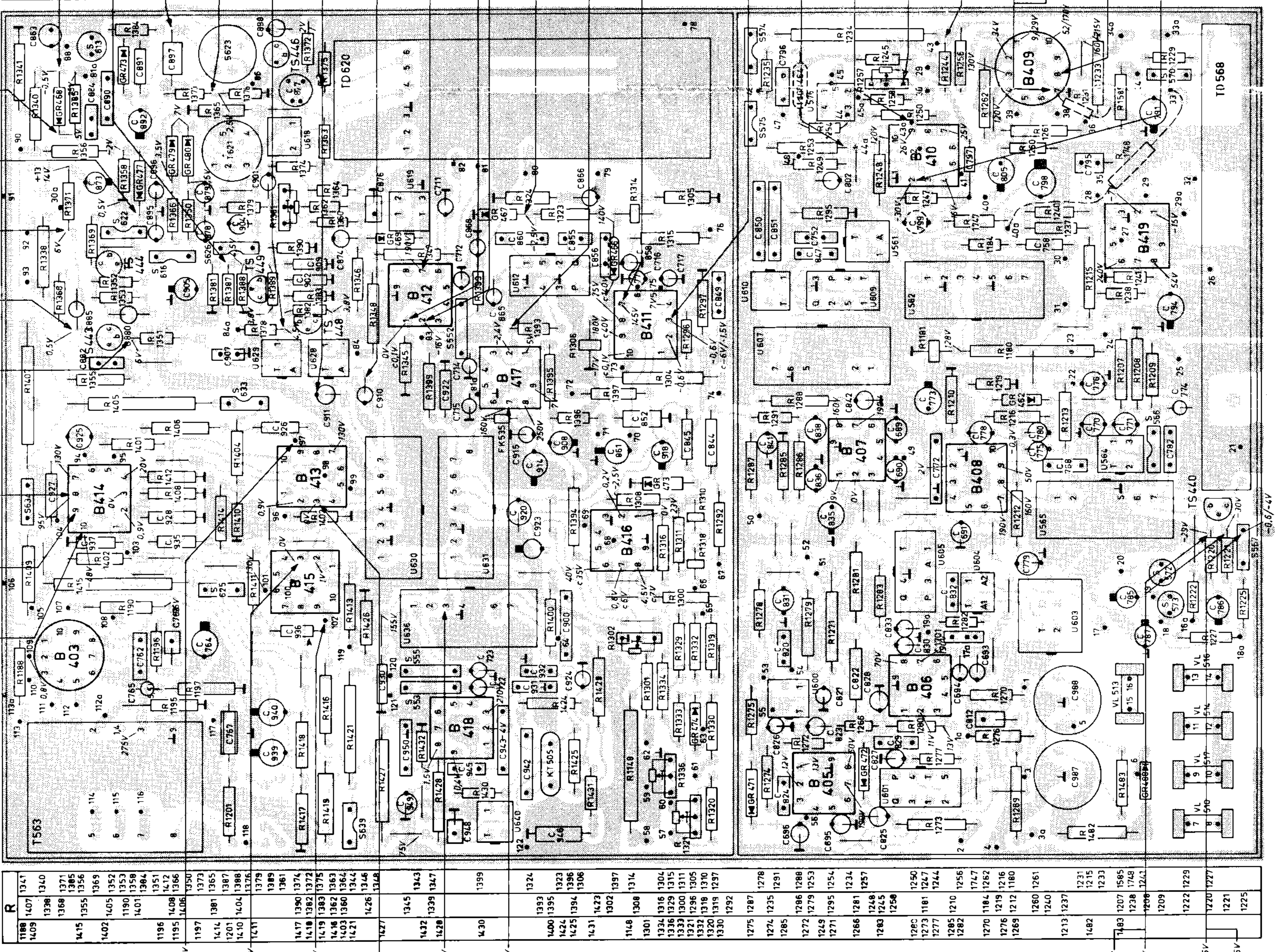


U 630





634	663	664	665	666	667	668	669	670	671	672	673	674	675	676	677	678	679	680	681	682	683	684	685	686	687	688	689	690	691	692	693	694	695	696	697	698	699	700	701	702	703	704	705	706	707	708	709	710	711	712	713	714	715	716	717	718	719	720	721	722	723	724	725	726	727	728	729	730	731	732	733	734	735	736	737	738	739	740	741	742	743	744	745	746	747	748	749	750	751	752	753	754	755	756	757	758	759	760	761	762	763	764	765	766	767	768	769	770	771	772	773	774	775	776	777	778	779	780	781	782	783	784	785	786	787	788	789	790	791	792	793	794	795	796	797	798	799	800	801	802	803	804	805	806	807	808	809	810	811	812	813	814	815	816	817	818	819	820	821	822	823	824	825	826	827	828	829	830	831	832	833	834	835	836	837	838	839	840	841	842	843	844	845	846	847	848	849	850	851	852	853	854	855	856	857	858	859	860	861	862	863	864	865	866	867	868	869	870	871	872	873	874	875	876	877	878	879	880	881	882	883	884	885	886	887	888	889	890	891	892	893	894	895	896	897	898	899	900	901	902	903	904	905	906	907	908	909	910	911	912	913	914	915	916	917	918	919	920	921	922	923	924	925	926	927	928	929	930	931	932	933	934	935	936	937	938	939	940	941	942	943	944	945	946	947	948	949	950	951	952	953	954	955	956	957	958	959	960	961	962	963	964	965	966	967	968	969	970	971	972	973	974	975	976	977	978	979	980	981	982	983	984	985	986	987	988	989	990	991	992	993	994	995	996	997	998	999	1000
-----	-----	-----	-----	-----	-----	-----	-----	-----	-----	-----	-----	-----	-----	-----	-----	-----	-----	-----	-----	-----	-----	-----	-----	-----	-----	-----	-----	-----	-----	-----	-----	-----	-----	-----	-----	-----	-----	-----	-----	-----	-----	-----	-----	-----	-----	-----	-----	-----	-----	-----	-----	-----	-----	-----	-----	-----	-----	-----	-----	-----	-----	-----	-----	-----	-----	-----	-----	-----	-----	-----	-----	-----	-----	-----	-----	-----	-----	-----	-----	-----	-----	-----	-----	-----	-----	-----	-----	-----	-----	-----	-----	-----	-----	-----	-----	-----	-----	-----	-----	-----	-----	-----	-----	-----	-----	-----	-----	-----	-----	-----	-----	-----	-----	-----	-----	-----	-----	-----	-----	-----	-----	-----	-----	-----	-----	-----	-----	-----	-----	-----	-----	-----	-----	-----	-----	-----	-----	-----	-----	-----	-----	-----	-----	-----	-----	-----	-----	-----	-----	-----	-----	-----	-----	-----	-----	-----	-----	-----	-----	-----	-----	-----	-----	-----	-----	-----	-----	-----	-----	-----	-----	-----	-----	-----	-----	-----	-----	-----	-----	-----	-----	-----	-----	-----	-----	-----	-----	-----	-----	-----	-----	-----	-----	-----	-----	-----	-----	-----	-----	-----	-----	-----	-----	-----	-----	-----	-----	-----	-----	-----	-----	-----	-----	-----	-----	-----	-----	-----	-----	-----	-----	-----	-----	-----	-----	-----	-----	-----	-----	-----	-----	-----	-----	-----	-----	-----	-----	-----	-----	-----	-----	-----	-----	-----	-----	-----	-----	-----	-----	-----	-----	-----	-----	-----	-----	-----	-----	-----	-----	-----	-----	-----	-----	-----	-----	-----	-----	-----	-----	-----	-----	-----	-----	-----	-----	-----	-----	-----	-----	-----	-----	-----	-----	-----	-----	-----	-----	-----	-----	-----	-----	-----	-----	-----	-----	-----	-----	-----	-----	-----	-----	-----	-----	-----	-----	-----	-----	-----	-----	-----	-----	-----	-----	-----	-----	-----	-----	-----	-----	-----	-----	-----	-----	-----	-----	-----	-----	-----	-----	-----	-----	-----	-----	-----	-----	-----	-----	------



1188	1207	1241	1242	1243	1244	1245	1246	1247	1248	1249	1250	1251	1252	1253	1254	1255	1256	1257	1258	1259	1260	1261	1262	1263	1264	1265	1266	1267	1268	1269	1270	1271	1272	1273	1274	1275	1276	1277	1278	1279	1280	1281	1282	1283	1284	1285	1286	1287	1288	1289	1290	1291	1292	1293	1294	1295	1296	1297	1298	1299	1300	1301	1302	1303	1304	1305	1306	1307	1308	1309	1310	1311	1312	1313	1314	1315	1316	1317	1318	1319	1320	1321	1322	1323	1324	1325	1326	1327	1328	1329	1330	1331	1332	1333	1334	1335	1336	1337	1338	1339	1340	1341	1342	1343	1344	1345	1346	1347	1348	1349	1350	1351	1352	1353	1354	1355	1356	1357	1358	1359	1360	1361	1362	1363	1364	1365	1366	1367	1368	1369	1370	1371	1372	1373	1374	1375	1376	1377	1378	1379	1380	1381	1382	1383	1384	1385	1386	1387	1388	1389	1390	1391	1392	1393	1394	1395	1396	1397	1398	1399	1400	1401	1402	1403	1404	1405	1406	1407	1408	1409	1410	1411	1412	1413	1414	1415	1416	1417	1418	1419	1420	1421	1422	1423	1424	1425	1426	1427	1428	1429	1430	1431	1432	1433	1434	1435	1436	1437	1438	1439	1440	1441	1442	1443	1444	1445	1446	1447	1448	1449	1450	1451	1452	1453	1454	1455	1456	1457	1458	1459	1460	1461	1462	1463	1464	1465	1466	1467	1468	1469	1470	1471	1472	1473	1474	1475	1476	1477	1478	1479	1480	1481	1482	1483	1484	1485	1486	1487	1488	1489	1490	1491	1492	1493	1494	1495	1496	1497	1498	1499	1500
------	------	------	------	------	------	------	------	------	------	------	------	------	------	------	------	------	------	------	------	------	------	------	------	------	------	------	------	------	------	------	------	------	------	------	------	------	------	------	------	------	------	------	------	------	------	------	------	------	------	------	------	------	------	------	------	------	------	------	------	------	------	------	------	------	------	------	------	------	------	------	------	------	------	------	------	------	------	------	------	------	------	------	------	------	------	------	------	------	------	------	------	------	------	------	------	------	------	------	------	------	------	------	------	------	------	------	------	------	------	------	------	------	------	------	------	------	------	------	------	------	------	------	------	------	------	------	------	------	------	------	------	------	------	------	------	------	------	------	------	------	------	------	------	------	------	------	------	------	------	------	------	------	------	------	------	------	------	------	------	------	------	------	------	------	------	------	------	------	------	------	------	------	------	------	------	------	------	------	------	------	------	------	------	------	------	------	------	------	------	------	------	------	------	------	------	------	------	------	------	------	------	------	------	------	------	------	------	------	------	------	------	------	------	------	------	------	------	------	------	------	------	------	------	------	------	------	------	------	------	------	------	------	------	------	------	------	------	------	------	------	------	------	------	------	------	------	------	------	------	------	------	------	------	------	------	------	------	------	------	------	------