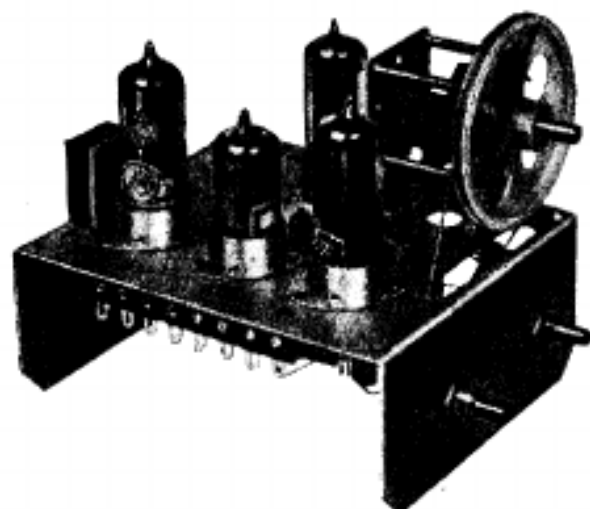


GRUPPO PILOTA PER TRASMETTITORI N. 4/103

GAMMA: 144 ÷ 148 MHz

Questo Gruppo pilota è stato studiato per rispondere a particolari esigenze: è composto da due distinti oscillatori moltiplicatori, uno «VFO», l'altro a frequenza fissa, pilotato a cristallo.

Il primo oscilla su una fondamentale compresa nella gamma dei 18 MHz che, moltiplicata in successivi stadi, produce una frequenza finale compresa nella gamma 144 ÷ 148 MHz. Il cristallo, invece, oscilla su 12 MHz, fondamentale che moltiplicata negli stadi successivi produce una frequenza finale fissa di 144 MHz.



DATI TECNICI GENERALI

Gamma 144 ÷ 148 MHz

Potenza RF: sufficiente al pilotaggio di una valvola tipo 832 oppure 2E26.

Alimentazione:

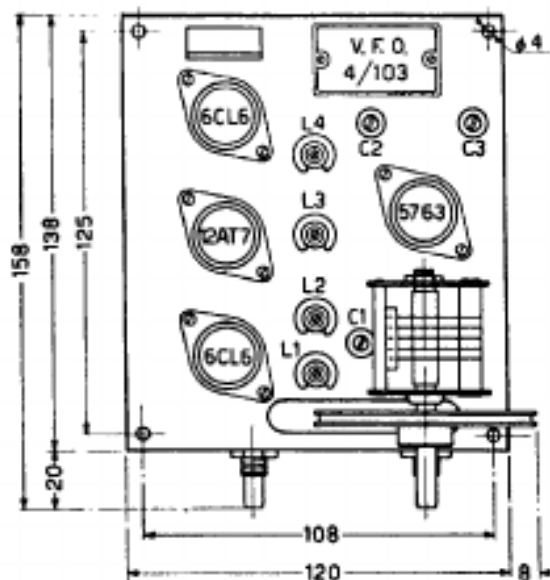
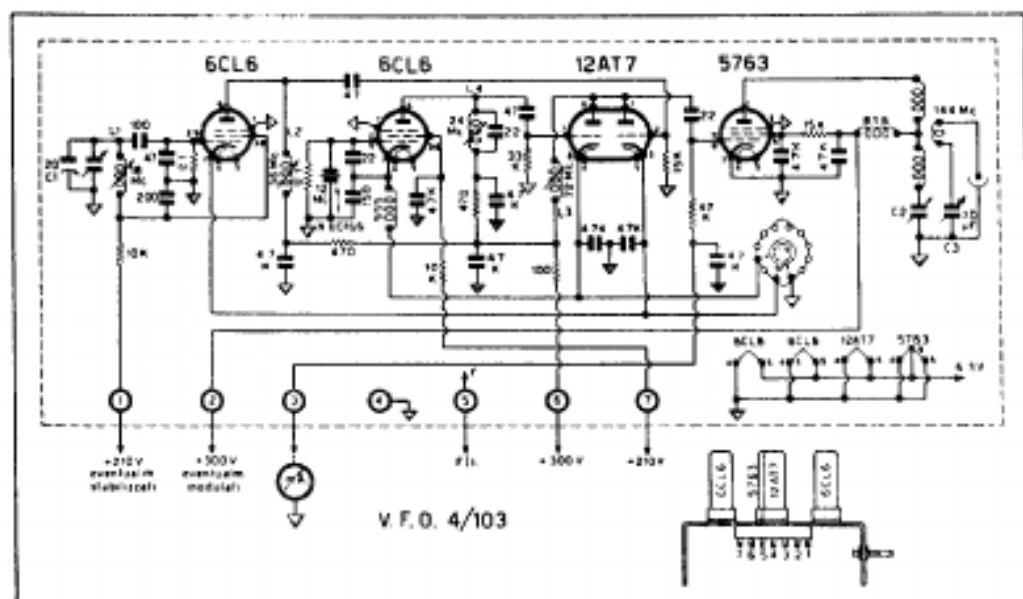
anodica: al terminale n. 1: 210 V, 2,5 mA circa
 al terminale n. 2: 300 V, 45 mA circa
 al terminale n. 6: 300 V, 30 mA circa
 al terminale n. 7: 210 V, 2,5 mA circa
 filamenti: 6,3 V, 2,35 A.

Valvole usate: una 6CL6 oscillatrice-moltiplicatrice; una 6CL6 oscillatrice-moltiplicatrice; una 12AT7 moltiplicatrice; una 5763 pilota.

Scala di sintonia da usare: Cat. N. 1647.

Dimensioni: vedi disegno d'ingombro.

Peso netto circa: gr 450



Ai lati: Dati d'ingombro e disposizione delle valvole, delle induttanze e delle viti di regolazione del Gruppo pilota N. 4/103.

