

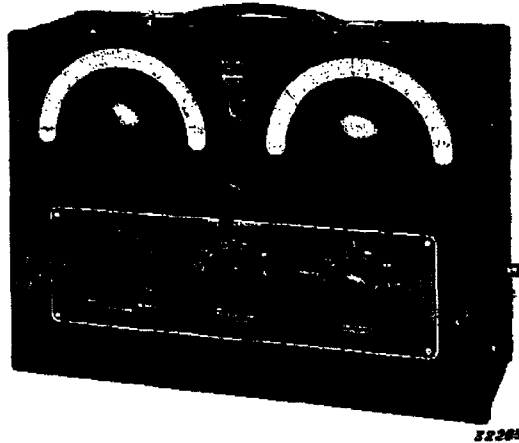
STRENG VERTROUWELIJK

Alle rechten voor-
behouden 1940

PHILIPS

PHILIPS SERVICE DOCUMENTATIE

voor de laagfrequent toon-
generator type GM 2304



ALGEMEEN

Frequentiebereik : 15 - 15000 Hz

Bedieningsknoppen:

boven links : voor schaal 0 - 1500 Hz
boven rechts : voor schaal 0 - 15000 Hz
midden : synchronisatieknop
beneden links: volumeregelaar
beneden midden: verzwakkertrappenschakelaar
beneden rechts: uitgangsaanpassingsschakelaar

Afmetingen: 330 x 230 x 110 mm

Gewicht: 10,9 kg

Stroomverbruik : ca. 50 Watt

Max. outputspanning : 15 V over een weerstand
van 1000 Ohm

- Figuren:
1. verzwakkerschakelaar
 2. vooraanzicht
 3. prinsipeschema
 4. montage-schema 1e oscillator
 5. montage-schema 2e oscillator
 6. montage-schema versterker (boven-
zijde)
 7. montage-schema versterker (onder-
zijde)
 8. bedradingsschema voor 3 chassis

BESCHRIJVING (fig. 3)

Twee in driepunt geschakelde oscillatoren, leveren elk een H.F. signaal, golflengte ca. 530 m. De beide H.F. signalen worden in serie op de doorverbonden diodes van de lineaire diodedetector gebracht. Het verschilsignaal

van de beide oscillatoren wordt na detectie versterkt door buis L5 en L6. De slingerkring van de eerste oscillator bestaat uit de spoelen S6, S7 en de condensatoren C1, C2, C5, C6, C7 en C42. C8 en R25 zijn roostercondensator en lekweerstand. R46 evenals R17 en R24 voorkomen parasitair oscilleren. R2 dient voor synchronisatie op 100Hz. Door regeling met R2 verandert de impedantie van de serieschakeling C2-R2 en dus ook de frequentie van de oscillator. De schakeling van de 2e oscillator is in principe gelijk aan die van de eerste.

Het gedetecteerde signaal over R16 komt via R48, C28, R17 op het rooster van de L.F. versterkerbuis L5. Via de schakeling R15-C26-C27 R48-C40 worden alle frequenties boven 15000Hz (o.a. oscill.freq. harmonischen, somfrequentie) zoodanig verzwakt, dat geen storingen kunnen optreden. Het signaal op het stuurrooster van L5 wordt na versterking en via weerstandkoppeling toegevoerd aan het stuurrooster van L6. Met inbegrip van verschillende weerstanden en condensatoren ter verkrijging van de juiste freq. karakteristiek, bestaat deze koppeling uit R22-C33-R23-C35-R29-R1-C39-R27. Met potentiometer R1 kan de outputspanning geregeld worden. Tegenkoppeling is toegepast door een gedeelte van de outputspanning via S16-R31-C30 terug te voeren naar de kathodekring van L5 en bovendien door slechts een gedeelte van de kathodeweerstand R19-R20 met C29 te ontkoppelen.

De uitgangstransformator S17/S18 heeft verschillende aftakkingen, waardoor het mogelijk is de gunstigste aanpassing te kiezen. Dit geschiedt door middel van de schakelaar A2.

Schakelaar A2

In pos. 6 is de gunstigste uitw. imp. 1000 Ohm

In Pos.5 is de gunstigste uitw.imp. 500 Ohm
 " " 4 " " " " " 250 " "
 " " 3 " " " " " 5 " "
 " " 2 " " " " " 2,5 " "
 " " 1 is de verzwakker A1 aangesloten.

Alleen in stand 4, 5 en 6 ligt het midden van de transformator aan aarde.

In alle standen liggen de klemmen K1 en K2 (voltmeterklemmen) parallel aan K3 en K4 (outputklemmen). Na inschakeling van de verzwakker (schak. A2 in pos.1) kan men het signaal in 6 trappen regelen (zie fig.1). Elke trap verzwakt het signaal tot op 1/10.

Schakelaar A1

Pos.6 geeft het volle signaal
 " 5 " 1/10 van dat signaal
 " 4 " 1/100 " " "
 " 3 " 1/1000 " " "
 " 2 " 1/10000 " " "
 " 1 " 1/100000 " " "

Tusschen de klemmen K3 en K4 wordt dus slechts een gedeelte van het signaal afgenomen. De meterklemmen K1 en K2 blijven echter over de volle output geschakeld (fig.1). Het kathodestraalbuisje L1 krijgt op het rooster twee wisselspanningen, n.l. een zwakke rimpelspanning freq. 100 Hz uit het p.s.a. (via C36, R32) en een gedeelte van de outputspanning van S16 via R33. Zij de freq. gelijk dan zijn de groene banen constant, in het andere geval variëeren ze. IJken op 100 Hz met behulp van R2 is daardoor mogelijk.

ONDERHOUD, REPARATIE EN UITWISSELEN VAN ONDERDELEN

Onderhoud

Dit zal zich hoofdzakelijk bepalen tot het eventueel remplacieren van de buizen. Deze zijn te bereiken door de achterwand te verwijderen (7 schroeven).

Bij het eventueel uitwisselen van de buizen EK2 zie "Het afregelen van de oscillatoren". De EM1 kan men bereiken door de buishouder, welke met 2 schroeven bevestigd is, in zijn geheel los te nemen.

Reparatie

Na het uitkassen van de chassis zijn alle onderdelen direct te bereiken en uit te wisselen.

Uitkasten

1. achterwand losschroeven (7 schroeven)
2. de zes knoppen op voorwand losnemen

STROOMEN EN SPANNINGEN

Buis	Schermsp. in Volt	Schermstr. in mA.	Va Volt	Ia mA	Vg1 Volt	Vg2 Volt	Ig2 mA	Vg3.5 Volt	Ig3.5 mA	Vg4 Volt	Vf Volt		
L1	215	0,35	90	0,6	0						6,15		
L2, L3			185	0,3		185						6,15	
L5			160	0,6	-2,3	70		1,25	33	0,5	-2,2	6,15	
L6			205	27	27	-3,3	215	0,2	8				6,15
L7													6,3

Buizen

L1	L2	L3	L4	L5	L6	L7
EM1	EK2	EK2	EB4	EF6	EL3	EZ2

3. voorwand losschroeven (7 schroeven)
 4. onderste chassis losschroeven (4 schroeven)
 5. EM1 buishouder losnemen (2 schroeven)
 6. potentiometer (synchonisator) losnemen (2 schroeven)
 7. de twee bovenste chassis losnemen (2x3 schroeven)
- Inkassen in omgekeerde volgorde.

Het afregelen van de oscillatoren

1. Uitkasten, echter buishouder EM1 en potentiometer laten zitten en chassis los in kast laten staan.
2. Knoppen opzetten; groote knoppen van C1 en C3 (fig.2) weglaten.
3. C1, C3 en A2 (fig.2), alsook C14 en C24 (fig.4 en 5) geheel linksom draaien. R2 (fig.2) en C42 en C43 (fig.4 en 5) half in draaien. R1 en A1 (fig.2) geheel rechtsom draaien. Apparaat aarden.
4. Triodevoltmeter van 15V of voltmeter van Philips Universeel Meetapparaat type GM4256 (instellen voor 10V wisselspanning) aansluiten op K1 en K2 (fig.2).
5. Een ontvangtoestel met afstemkruis instellen op 530 M; volumeregelaar iets open draaien.
6. De antenneaansluitbus koppelen met toongenerator: snoertje van antennebus ontvangtoestel naar K3 (fig.2) van generator.
7. C42 (fig.4) met 4 mm geïsol. dopelutzel verdraaien tot het afstemkruis van het ontvangapparaat zoo breed mogelijk is.
8. C43 bijdraaien tot voltmeter 0 aanwijst. Men moet dan tevens geen toon uit het ontvangtoestel hooren. Dit is het nulpunt van de generator.
9. Variabele condensator C3 half uitdraaien en C24 (fig.5) indraaien tot max. uitslag op voltmeter is bereikt.
10. C3 weer geheel linksom draaien en C43 eventueel bijregelen tot weer het nulpunt bereikt is. Geen toon.
11. Koppeling met radiotoestel verbreken en met C3 regelen tot de voltmeter de hoogste stand aanwijst en C14 (fig.4) indraaien tot de triodevoltmeter 10 Volt of de voltmeter uit apparaat 4256 9 Volt aanwijst.
12. C3 weer geheel linksom draaien en C43 eventueel bijregelen tot weer het nulpunt bereikt is.
13. Trimmers verzegelen en apparaat inkasten.

ELECTRISCHE ONDERDEELLEN

Nr.	Omschrijving	Codenummer
R1	0,5 Mohm	49 471 03.0
R2	10000 Ohm	49 471 04.0
R3	1000 Ohm	49 376 24.0
R4	1500 Ohm	49 376 26.0
R5	4700 Ohm	49 376 32.0
R6	10000 Ohm	49 376 36.0
R7	(2x8200) 41000 Ohm	49 377 47.0
R8	4700 Ohm	49 376 32.0
R9	47000 Ohm	49 376 44.0
R10	1000 Ohm	49 376 24.0
R11	4700 Ohm	49 376 32.0
R12	10000 Ohm	49 376 36.0
R13	2x82000 Ohm par.	49 377 47.0
R14	4700 Ohm	49 376 32.0
R15	15000 Ohm	49 376 38.0
R16	47000 Ohm	49 376 44.0
R17	39 Ohm	49 375 07.0
R18	0,47 Mohm	49 376 56.0
R19	2200 Ohm	49 376 28.0
R20	120 Ohm	49 376 13.0
R21	0,47 Mohm	49 376 56.0
R22	22000 Ohm	49 376 40.0
R23	0,15 Mohm	49 376 50.0
R24	1000 Ohm	49 376 24.0
R25	47000 Ohm	49 376 44.0
R26	47000 Ohm	49 376 44.0
R27	0,27 Mohm	49 376 53.0
R28	180 Ohm	49 376 15.0
R29	47000 Ohm	49 376 44.0
R30	1000 Ohm	49 376 24.0
R31	4700 Ohm	49 376 32.0
R32	1 Mohm	49 376 60.0
R33	1 Mohm	49 376 60.0
R34	22000 Ohm	49 376 40.0
R35	2,2 Mohm	49 377 64.0
R36	450 Ohm	28 773 45.0
R37	45 Ohm)	
R38	5,5 Ohm)	49 362 01.0
R39	45 Ohm)	
R40	5,5 Ohm)	49 362 01.0
R41	45 Ohm)	
R42	5,5 Ohm)	49 362 01.0
R43	45 Ohm)	
R44	5,5 Ohm)	49 362 01.0
R45	235 Ohm	47 377 20.0
R46	1000 Ohm	49 375 24.0
R47	1000 Ohm	49 375 24.0
R48	4700 Ohm	49 376 32.0
S1	38-30-23-14-10,5 of)	
S2	9 Ohm)	
S3	265 Ohm)	A1 055 20.0
S4	ca 1 Ohm)	
S5	ca 1 Ohm)	
S6	900 Ohm	28 546 68.0
S7	ca 1 Ohm)	
Cl2	ca 1 Ohm)	A1 035 39.0
S8	15-170 pF)	
S9	25 Ohm)	
Cl4	25 Ohm)	A1 035 40.0
S10	15-170 pF)	
S11	ca 1 Ohm)	
Cl3	ca 1 Ohm)	A1 035 39.0
S12	15-170 pF)	
S13	25 Ohm)	
Cl4	25 Ohm)	A1 035 40.0
S14	15-170 pF)	

Nr.	Omschrijving	Codenummer
S15	600 Ohm)	
S16	25 Ohm)	
S17	300 Ohm)	A1 095 11.0
S18	ca. 1 Ohm)	
C1	170 pF	49 000 11.0
C2	20 pF	28 192 36.0
C3	11-490 pF	49 000 10.0
C4	2,5-30 pF	28 212 12.0
C5	20 pF	28 192 36.0
C6	2,5-30 pF	28 212 12.0
C7	1850 pF	49 083 55.0
C8	160 pF	28 192 45.0
C9	10000 pF	49 128 14.0
C10	0,1 mF	49 128 26.0
C13	10000 pF	49 128 14.0
Cl4	15-170 pF	zie "Spoelen"
C15	10000 pF	49 128 14.0
C16	400 pF	28 192 49.0
C17	1750 pF	49 083 56.0
C18	160 pF	28 192 45.0
C19	10000 pF	49 128 14.0
C20	0,1 mF	49 128 26.0
C23	10000 pF	49 128 14.0
C24	15-170 pF	zie "Spoelen"
C25	10000 pF	49 128 14.0
C26	100 pF	28 192 43.0
C27	100 pF	28 192 43.0
C28	0,1 mF	49 128 26.0
C29	25 mF	28 182 24.0
C30	10000 pF	28 194 07.0
C31	32 mF	28 182 40.0
C32	0,18 mF	49 128 29.0
C33	0,1 mF	49 128 26.0
C34	250 mF	28 185 65.0
C35	640 pF	28 192 51.0
C36	10000 pF	49 128 14.0
C37	32 mF	28 182 40.0
C38	32 mF	28 182 40.0
C39	20 pF	28 192 36.0
Cl0	100 pF	28 192 43.0
Cl1	12-170 pF	28 212 13.0
Cl2	15-170 pF	zie "Spoelen"
Cl3	15-170 pF	zie "Spoelen"
Cl4	50 pF	28 192 40.0

MECHANISCHE ONDERDEELLEN

Pos. Nr.	Fig. Nr.	Omschrijving	Codenummer
1	2	Knop v. synchronisatie	23 610 59.0
2	2	Knop v. volumeregelaar, verswakker of schakelaar v. uitg. aansp.	23 667 63.0
3	2	Groote knop v. afstemm.	23 612 12.0
4	2	Wijzer v. groote knop	A1 402 06.0
5	2	Aansluitklem voor "meter en uitgang"	25 812 05.0
6	2	Aansluitballe	23 687 08.0
7	4	Buiskap voor rooster-aansluiting	28 906 02.0
8	6	Schakelsegment schakelaar A2	49 542 91.0
9	6	Schakelsegment schakelaar A2	49 542 92.0
10	6	Schakelsegment schakelaar A1	49 542 93.0
11	6	Buishouder	25 161 92.0
12	6	Netstekker contactblok	23 009 10.0
13	6	Afgeschermd buiskap v. roosteraansluiting	28 838 74.0

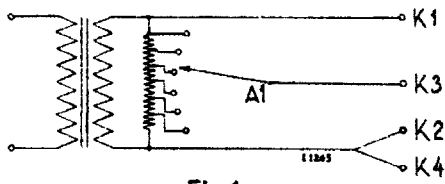


Fig. 1

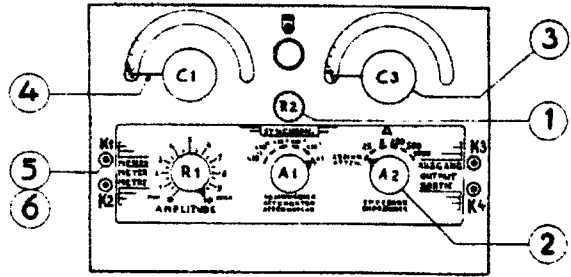


Fig. 2

I 1257

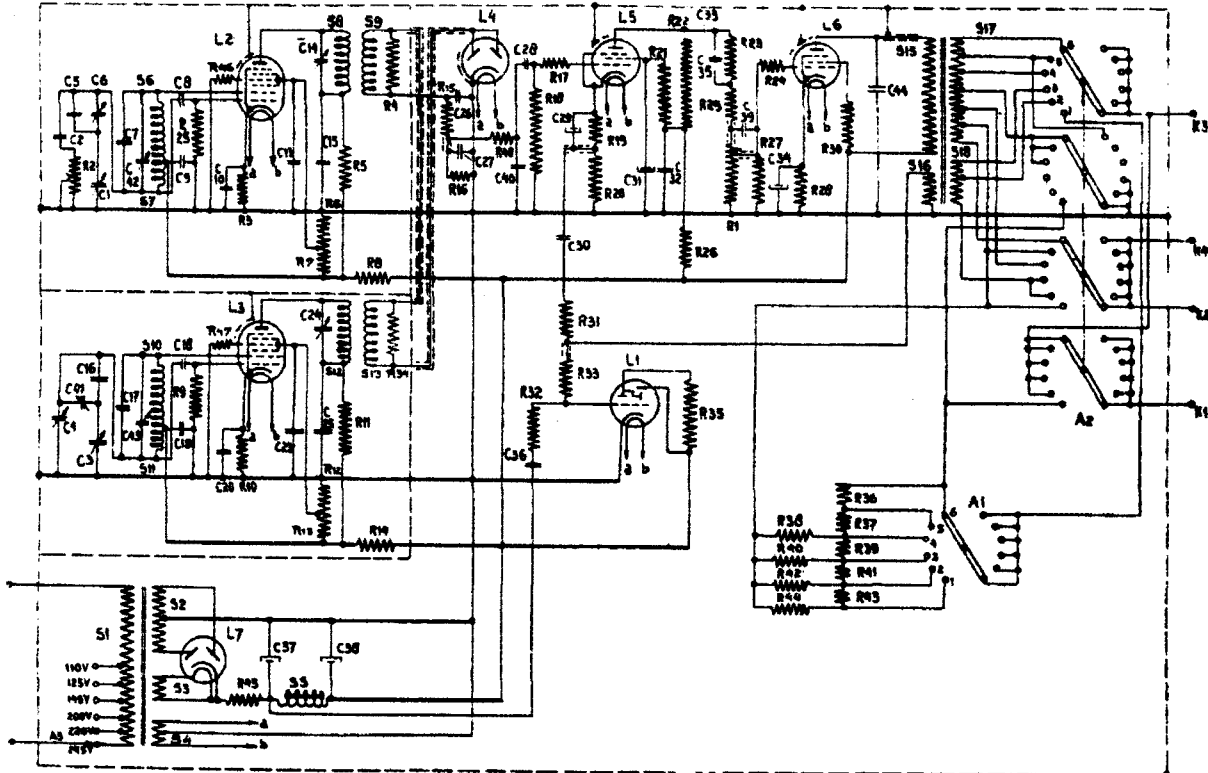


Fig. 3

I 1258

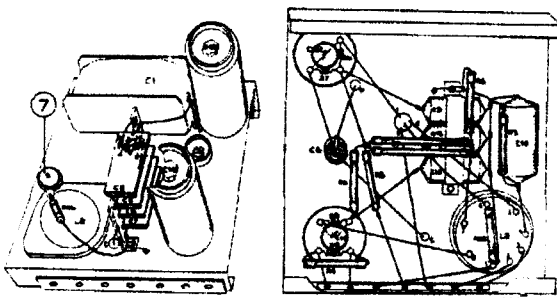


Fig. 4

I 1259

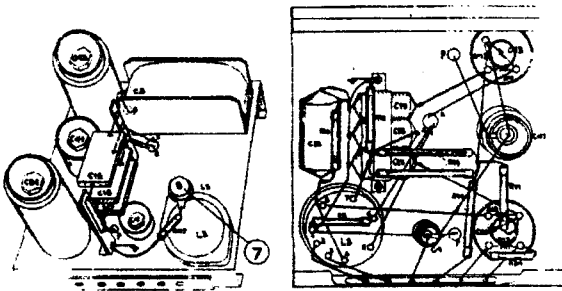


Fig. 5

I 1260

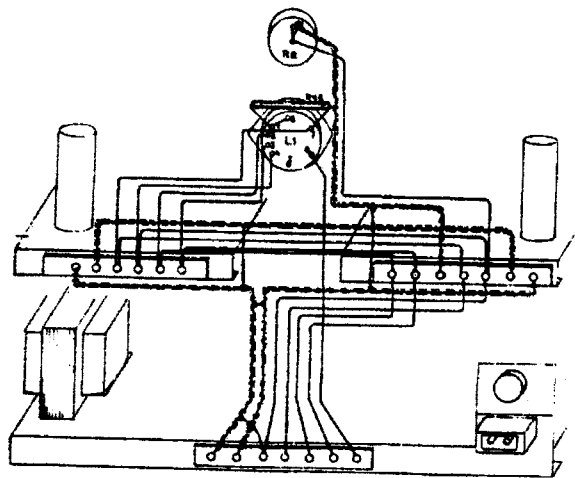


Fig. 6

I 1263

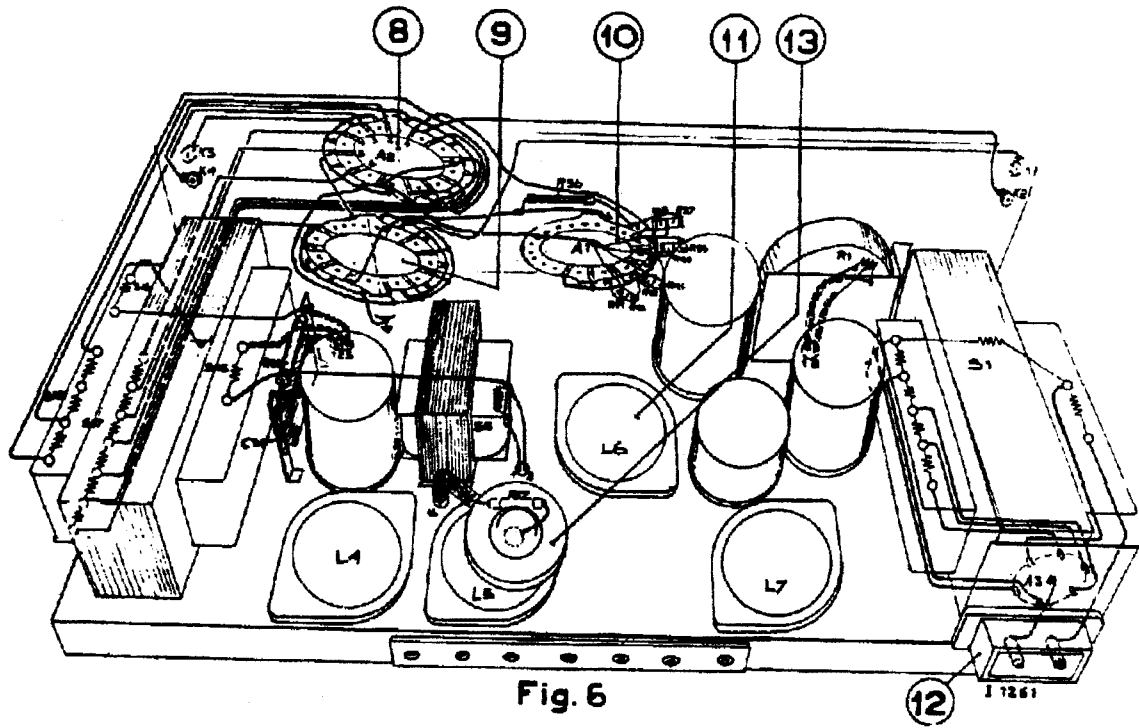


Fig. 6

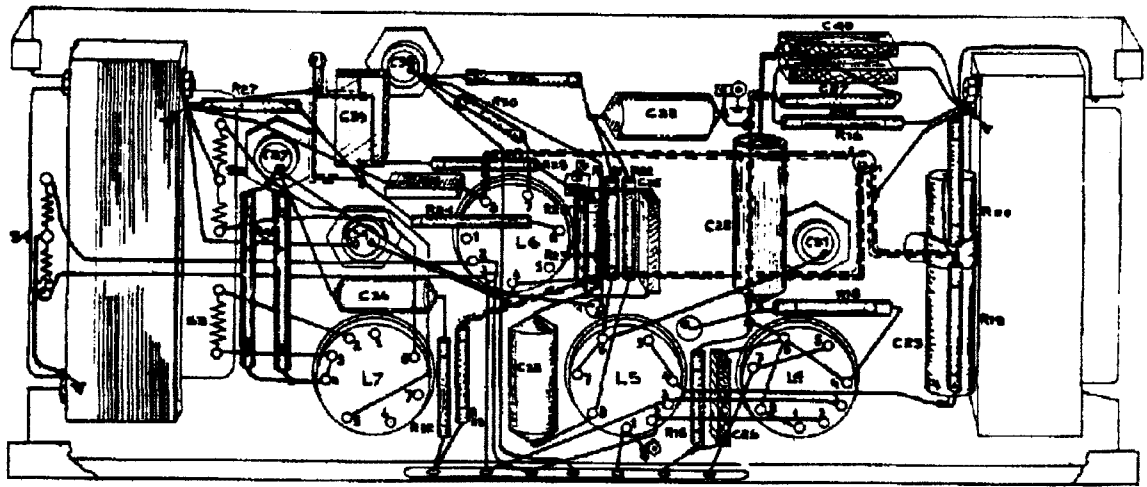
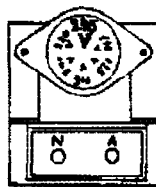
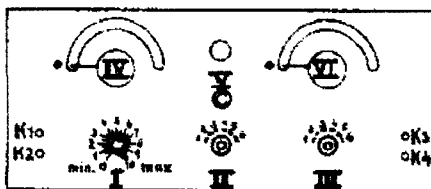
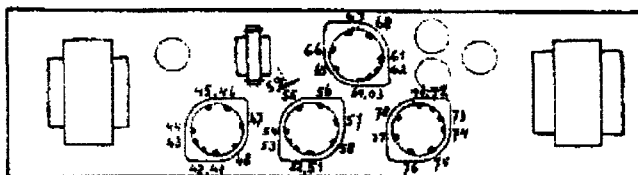
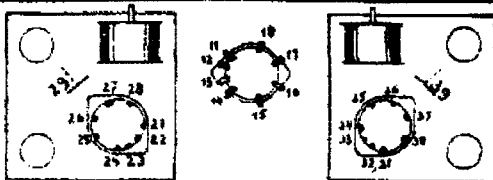


Fig. 7

11262

MEETTABEL
TABLEAU DE MESURAGE
MESSTABELLE
MEASURING TABLE

GM 2304



I 1264

R																		
12	N/A	1/2	11	14	21	31	44	71/72	K1/K2		K3/K4 *						K1/K2	
	385	10	5	0	0	0	0	10	pos. 2	pos. 3	pos. 4	pos. 5	pos. 6	pos. 7	pos. 8	pos. 9		470
11	17	24	29	34	39	54	64	67	68	75/70	K3/K4							
	425	420	415	420	415	460	230	460	450	285	pos. 4	pos. 5	pos. 6	pos. 7	pos. 8	pos. 9		
10	25	27	28	35	37	38	45	47	57	58								
	395	350	335	395	350	335	115	115	485	110								
9	16	18	59	66														
	130	80	220	335														

C																		
12	16	26	36	59	58/66													
	115	395	395	395	355													
11	27	28	37	38														
	350	340	350	340														
10	24	25	34	35	68													
	400	215	400	215	200													
9	54	72																
	350	290																

St I - max. IV - o
St II - norm. pos. 1 VI - o
St III - norm. pos. 1