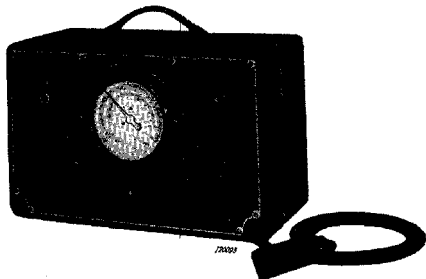


PHILIPS

SERVICE AANWIJZING VOOR DE SERVICE OSCILLATOR TYPE GM2882



DOEL.

Dit apparaat is speciaal ontworpen om snelle en goede service van radio-ontvangapparaten mogelijk te maken.

AANWIJZING VOOR DE FIGUREN

- Fig. 1 Principeschema nieuwe uitvoering.
- Fig. 2 Principeschema oude uitvoering.
- Fig. 3 Montage van het geraamte.
- Fig. 4 Aanzicht van de service oscillator.
- Fig. 5 Montage van de kunst-antenne.
- Fig. 6 Vooraanzicht van het chassis met pos. nrs. voor de mechanische onderdeelen.
- Fig. 7 Montageschema van het chassis vanaf de bovenzijde.
- Fig. 8 Montageschema van het chassis vanaf de bovenzijde (oude uitv.)
- Fig. 9 Montageschema van het chassis vanaf de onderzijde.
- Fig. 10 Montageschema van het chassis vanaf de onderzijde (oude uitv.)
Op beide figuren is de bedrading van L11 ter verduidelijking in de variable condensator geteekend, terwijl hier het schot, waarop C23 en C24 zijn gemonteerd, is weggelaten.
- Fig. 11 Montageschema spoelen-eenheid, nieuwe uitvoering.
- Fig. 12 Montageschema spoelen-eenheid, oude uitvoering.
- Fig. 13 Instellen van de modulatie diepte door middel van de kathodestraal-oscillograaf. Point to point tabel.

AFMETINGEN

Breedte:	34,5 cm
Hoogte:	22 cm
Lengte:	17 cm (zonder knoppen)
Lengte:	19 cm (met knoppen)
Gewicht:	8,5 em

ALGEMEEN

De service-oscillator is opgebouwd uit de volgende onderdeelen:

- A. Hoogfrequent gedeelte, bestaande uit oscillator (L1), hoogfrequent versterker (L2) en de kunstantenne.
- B. Laagfrequent oscillator en modulator (L3).
- C. Voedingsapparaat (L4).

Het frequentiebereik is continue regelbaar van 0,1 MHz tot 60 MHz, onderverdeeld in 6 golfbanden.

De output bedraagt maximum 100 mV en is met een in mV geijkte verzwakker regelbaar. De kunstantenne, welke aan het eind van het afgeschermd snoer is aangebracht bevat een vaste potentiometer met een aftakking op 1/10 van de oorspronkelijke spanning. Hierdoor is een snelle selectiviteitsmeting mogelijk. Wanneer A2 op stand inwendige modulatie is geschakeld dan staat tevens aan bus K4 de spanning van 400 p/s., waarmee het H.F. signaal voor ca. 30 % gemoduleerd wordt.

Met A2 op stand uitwendige modulatie kan men via bus K4 het H.F. signaal van buiten af moduleren.

SCHEMA BESCHRIJVING (zie fig. 1; vorige uitvoeringen fig. 2)

- A. De afgestemde plaatkring C1, C2 en S9 van L1 wordt normaal op de roosterkring, bestaande uit S10 teruggekoppeld, door middel van inductieve koppeling. Hierbij functioneeren R12 en C8 als lekweerstand en roostercondensator, teneinde het stuurrooster van L1 op, voor de werking gunstige negatieve spanning te houden. S11 is inductief met S10 gekoppeld en vormt een roosterkring van L2.

Teneinde over het geheele frequentiebereik aan de meest gunstige voorwaarden voor een constante output met minimum aantal harmonischen te kunnen voldoen, is voor elk frequentiebereik een juist gedimensioneerde spoelcombinatie ontworpen. Deze worden dan in hun geheel omgeschakeld d.m.v. schakelwals A1.

De H.F. versterkerbuis L2 heeft in de anodeleiding een weerstand als koppel-element. Teneinde een frequentie-onafhankelijke versterking te verkrijgen, is deze anodeweerstand laag gekozen. Via C15 wordt het H.F. signaal aan de verzwakker (R1 t/m R11) toegevoerd, vanwaar het signaal door de afgeschermde kabel aan de potentiometer R31/R32 gelegd wordt. Hierop zitten de kunstantennes, bestaande uit C25/R33 en C26/R34 aangesloten.

De modulatie vindt plaats door op de negatieve spanning aan het derde rooster van L2 via R17 de modulatiespanning te superponeren.

- B. De schakeling van de laagfrequent oscillator is in principe dezelfde als die van de hoogfrequent oscillator.

De door middel van C20 op 409 p/s afgestemde primaire van de l.f. transformator vormt tesamen met B25 de plaatkring van L3.

S6 is gekoppeld met S7, waardoor een

spanningsvariatie in de plaatkring op het rooster wordt teruggevoerd en buis L3 zal gaan oscilleeren. Door de terugkoppeling zeer los te houden is een goede sinusvorm bereikt. Door middel van R35 wordt de kathode-weerstand van L3 geregeld en hiermode de tegenkoppeling. Met R35 kan dus de modulatie diepte ingesteld worden. Deze is juist, wanneer tusschen de klemmen K4 en „aarde” in de stand „inwendige modulatie” een 400 p/s signaal van 1,5 volt staat. Dit te meten met een triode-voltmeter. Bij gebrek aan een triode-voltmeter kan ook ingesteld worden op een kathodestraal oscillograaf, door deze op de klemmen K1 en K3 aan te sluiten.

De serieve-oscillator wordt dan op 100 kHz/sec. ingesteld. Met R35 wordt nu zoodanig ingesteld dat het beeld van fig. 13 ontstaat. Hierin is a de amplitude van het H.F. signaal in ongemoduleerde toestand. De in S3 geïnduceerde spanning wordt nu van de potentiometer R29/R30 afgenomen en via R17 wordt de modulatie-spanning aan L2 toegevoerd. Wordt het apparaat op uitwendige modulatie geschakeld, dan is de aansluitbus K4 via C19 met het stuurrooster van L3 verbonden. S7 is dan kortgesloten, de verbinding van S6 met het stuurrooster onderbroken, evenals de verbinding van R29/R30 naar R17. L3 is nu als versterkerbuis geschakeld met R25 als koppelweerstand in de anodeleiding. De aan de anode ontstane wisselspanningen worden nu via C13 en R17 aan het derde rooster van L2 toegevoerd.

- C. Het voedingsapparaat bestaat uit de transformator S1 t/m S4, L4 en het afvlakfilter C23, C24 en R23. S5 dient om in combinatie met C16 H.F. trillingen uit het net te houden. Eveneens dienen hiervoor C21 en C22.

SPANNINGEN EN STROMEN DER BUIZEN.

Type	V _a (V)	V _{g2} (V)	I _a mA	I _{g2} mA	V _f (V)
L1 — EF50	100	135	1,1	3,—	6,25
	135				
L2 — EF50	115	125	2,—	6,—	6,25
L3 — EF6	120	150	0,4	0,4	6,25
L4 — EZ2					6,25
L5 — 8092D-07					6,25

x frequentiebereik 10—60 MHz

xx frequentiebereik 0,1—10 MHz

xxx A2 in stand inw. modulatie.

STORINGSDETERMINATIE.

Wanneer een apparaat defect is, dient men, teneinde eventuele buisfouten te kunnen localiseren, de buizen één voor één door nieuwe te vervangen. Hierbij dient men er op te letten, dat de buizen L1 en L2 van een nummer zijn voorzien. Bij opnieuw in het apparaat plaatsen moet er op gelet worden, dat deze buizen niet verwisseld worden, in verband met de ijking.

Voor een doelmatige storingsdeterminatie is een goed meetinstrument absoluut noodzakelijk. Het is aan te bevelen het universeel meetapparaat type GM4256 of GM7629 te gebruiken, mede in verband met het feit, dat alle meetuitkomsten, welke in deze documentatie staan vermeld, ook met dit apparaat werden gedaan.

**A. GEEN DER BUIZEN HEEFT EMISSIE
Geen gloeispanning**

Oorzaak: Onderbreking in S4 of S5
Sluiting in C16.

GEEN ANODESPANNING AANWEZIG

Oorzaak: Onderbreking in S1, S2, S3, R23.
Sluiting in C23 of C24.

**APPARAAT GEEFT DRAAGGOLF MET
BROM TE HOOREN**

Oorzaak: Onderbreking in C23 of C24.

**NETZEKERING SLAAT DOOR BIJ AAR-
DING VAN HET APPARAAT**

Oorzaak: Sluiting in C21 of C22.

B. GEEN H.F. SIGNAAL

Geen of te weinig anodestroom van L1.

Oorzaak: Onderbreking in R13, R24 of de spoelen S9, S12, S15, S18, S21 of S24.
Sluiting in C9 of C18.

Zijn deze onderdelen in orde, dan kan het toch gebeuren, dat L1 niet oscilleert. Als oorzaak hiervan kan genoemd worden:

Onderbreking in R12, C8, C10, C11, C31 of een der spoelen S10, S13, S16, S19, S22 of S25.
Sluiting in C1 of één der condensatoren C2, C3, C4, C5, C6, C7, C30 of C32.

ZWAK H.F. SIGNAAL

Geen of te weinig anodestroom van L2.

Oorzaak: Onderbreking in R18, R19, R20, R39 of R42.

Is de anodestroom van L2 normaal, dan kan een zwak H.F. signaal nog veroorzaakt worden door een onderbreking in de verzwakker R1 t/m R11, de aansluitkabel van de oscillator naar de ontvanger of in de kunstantenne.

**C. GEEN MODULATIESIGNAAL VAN
400 p/s.**

Geen of te weinig anodestroom van L3.

Oorzaak: Onderbreking in S7, R25, R26, R27, R28, R35 of A2.

**ANODESTROOM VAN L3 IETS TE HOOG
L3 oscilleert dan niet.**

Oorzaak: Onderbreking in S6 of C19.
Sluiting in C19 of C20.
Instelling van R35 te groot.

Is de anodestroom van L3 normaal en oscilleert L3 (er zal dan een zwakke stroom in R28 te meten zijn), dan kan uitblijven van het modulatiesignaal nog worden veroorzaakt door:
Onderbreking in S8, R17, R29, C13 of A2.

**BIJ UITWENDIGE MODULATIE IS DE
WEERGAVE VERVORMD**

Oorzaak: a. Onderbreking in R16 of A2.
b. Sluiting in C12.
c. L2 wordt overgemoduleerd ten gevolge van te groote inputspanning aan L3 (max. spanning 0,8V).

**AFREGELLEN VAN HET APPARAAT BIJ
VERNIEUWING VAN EEN DER SPOELN
S9 t/m S25**

Wanneer een der spoelen defect is, kan het betreffende bereik ingesteld worden met behulp van een omroepzender, waarvan de frequentie nauwkeurig bekend is. Hierbij de oscillator op een ontvanger laten interfereeren met de omroepzender en met behulp van een der bijbehorende trimmers C2 t/m C7, instellen op het nul interferentiepunt. Zooveel mogelijk een zender kiezen, welke op de hoogste frequentie in het betreffende golfbereik werkt.

**AFREGELLEN VAN HET APPARAAT BIJ
VERNIEUWING VAN L1.**

Wanneer deze buis vernieuwd is, kan het voorkomen, dat de ijking van het apparaat, speciaal op de hoogere frequenties, niet geheel klopt. Dit is bij vergelijking met omroepzenders te controleeren. Bij een eventuele afwijking is de betreffende band weer in orde te krijgen, door deze met de bijbehorende trimmer af te regelen.

UITKASTEN

2 schroeven aan beide zijden boven de frequentieschaal losdraaien.

2 schroeven onder het apparaat losdraaien.
De kast kan nu naar achteren getrokken worden.

Uitwisselen van onderdeelen. (fig. 3)

**VERNIEUWING VAN DE L.F. TRANSFOR-
MATOR**

De platen X en Z losschroeven.
Snoer ontlastingsbengel van plaat B losmaken evenals de soldeerplaatsen op potentiometer R35. Na verwijdering van plaatje Z is de transformator bereikbaar.

**VERNIEUWING VAN DE VERZWAKKER-
PLAAT**

Knoppen, plaat X en de 4 schroeven W verwijderen, evenals de draad, welke aan de bus B voor uitwendige modulatie gesoldeerd is. H.F. kabel van de verzwakker lossoldeeren en 8

schroeven van de verzwakkerkap losnemen. Na het losschroeven van de 3 bevestigings-schroeven en de soldeerplaats aan het einde van de koollaag kan de plaat verwijderd worden. Het aanbrengen van de nieuwe verzwakker-plaat brengt dan geen moeilijkheden meer met zich mee.

VORIGE UITVOERINGEN (ZIE FIG. 2)

Bij serienummers, lager dan 901 ontbreken de condensatoren C30 en C32, bovendien wordt bij deze apparaten de spanning van de spoelen S11, S14, S17, S20, S23, R15 direct naar g1 van L2 gevoerd i.p.v. via C28 als koppelcondensator en R41 als lekweerstand.

Bij serienummers lager dan 2401 wordt de negatieve spanning voor g3 van L2 afgenomen via een afvlakfilter C17—R21 van een weerstand in de minleiding van het voedingsapparaat.

Bij dezelfde serienummers is de lekweerstand R28 niet met het laschpunt van R26 met R35 verbonden, doch met chassis. Het verdient echter aanbeveling bij deze apparaten R28 ook aan het laschpunt van R26—35 te verbinden.

ELECTRISCHE ONDERDEELLEN.

Nr.	Omschrijving	Codenummer
S1)	Voedingstrafo	A1 070 01.0
S2)		
S3)		
S4)		
S5)	H.F. smoorspoel	A1 108 16.0
S6)	Modulator-trafo	A1 095 61.0
S7)		
S8)		
S9)	Oscillatorspoel	A1 001 29.0
S10)		
S11)		
S12)		
S13)	Oscillatorspoel	A1 001 30.0
S14)		
S15)	Oscillatorspoel	A1 001 31.0
S16)		
S17)		
S18)	Oscillatorspoel	A1 001 32.0
S19)		
S20)		
S21)		
S22)	Oscillatorspoel	A1 001 33.0
S23)		
S24)	Oscillatorspoel	A1 001 34.0
S25)		
C1	10.400 pF	49 000 46.1
C2	max. 20 pF	49 005 05.2
C3	max. 20 pF	49 005 05.2
C4	max. 20 pF	49 005 05.2
C5	max. 20 pF	49 005 05.2
C6	max. 30 pF	28 212 36.3
C7 1)	max. 30 pF	28 212 36.3

C8	560 pF	48 410 10/569E
C9	10000 pF	49 087 84.0
C10	47 pF	49 055 24.0
C11 2)	18 pF	49 055 19.0
C11 2)	22 pF	49 055 20.0
C12	100 pF	49 055 28.0
C13	22000 pF	49 128 18.0
C14	10000 pF	49 087 84.0
C15	12000 pF	48 128 15.0
C16	10000 pF	49 087 84.0
C17 3)	0,1 pF	49 128 26.0
C18	10000 pF	49 087 84.0
C19	22000 pF	49 128 18.0
C20	0,12 uF	49 128 27.0
C21	10000 pF	49 174 46.0
C22	10000 pF	49 174 46.0
C23	8 uF	28 182 90.0
C24	8 uF	28 182 90.0
C25	220 pF	49 055 32.0
C26	220 pF	49 055 32.0
C27	7 pF	49 055 21.0
C28	100 pF	49 055 28.0
C29	10000 pF	49 087 84.0
C30	33 pF	49 088 21.0
C31	100 pF	49 055 28.0
C32	15 pF	49 055 18.0
C33	0,47 uF	49 128 34.0
R1	270 Ohm)	
R2	270 Ohm)	
R3	270 Ohm)	
R4	270 Ohm)	
R5	270 Ohm)	
R6	350 Ohm)	
R7	33 Ohm)	
R8	33 Ohm)	
R9	33 Ohm)	A1 357 16.2
R10	33 Ohm)	
R11	33 Ohm)	
R12	0,1 M. Ohm	48 425 10/100K
R13	3900 Ohm	48 426 10/3K9
R14	2200 Ohm	48 425 10/2K2
R15 4)	1000 Ohm	48 425 10/1K
R16	0,47 M. Ohm	48 425 10/470K
R17	2200 Ohm	48 425 10/2K2
R18	39 Ohm	48 426 10/39E
R 19	2200 Ohm	48 426 10/2K2
R20	2200 Ohm	48 426 10/2K2
R21 3)	0,47 M. Ohm	48 425 10/470K
R22 3)	2200 Ohm	48 427 10/2K2
R23	10000 Ohm/2	48 427 10/10K
R24	1000 Ohm	48 426 10/1K
R25	22000 Ohm	48 426 10/22K
R26 7)	470 Ohm	48 425 10/470E
R27	220 Ohm	48 425 10/220E
R28	0,1 M. Ohm	48 425 10/100K
R29	0,1 M. Ohm	48 426 10/100K
R30 6)	33000 Ohm	48 426 10/33K
R31	900 Ohm	49 377 87.0
R32	100 Ohm	49 377 88.0
R33	390 Ohm	48 425 10/390E
R34	390 Ohm	48 425 10/390E
R35	2000 Ohm	49 475 01.0
R36 3)	3300 Ohm	48 426 10/3K3
R37	10000 Ohm	48 426 10/10K
R38	1 M. Ohm	48 426 10/1M

R39	5)	1800 à 33000 Ohm 1/4 Watt	
R40		100 Ohm	48 425 10/100E
R41		1 M. Ohm	48 426 10/1M

3/ Ronde toevoertulle vervangen door een vierkante om meedraaien te voorkomen. Indien bij oudere apparaten een nieuwe gemonteerd moet worden moet eerst het oude gat in de kap vierkant worden uitgevijld.

- 1) Voor apparaten met een serienummer lager dan 901 is C7 echter 80 pF codenummer 49 088 16.0.
- 2) Afhankelijk van de ijking is C11 18 of 22 pF.
- 3) Is alleen in apparaten met een serienummer lager dan 901 aanwezig.
- 4) Voor apparaten met een serienummer lager dan 901 is R15 echter 3900 Ohm codenummer 48 425 10/3K9.
- 5) Bij vervanging weerstand met dezelfde Ohmwaarde monteren.
- 6) Voor apparaten met een serienummer lager dan 2401 is R30 = 22000 Ohm codenummer 48 426 10/22K.
- 7) Voor apparaten met serienummer lager dan 701 is R26 echter 2200 Ohm codenummer 48 426 10/2K2.

MECHANISCHE ONDERDEELEN

Pos.	Fig	Omschrijving	Codenummer
1	4	Stekerbuis	23 685 65.0
2	4	Knop	23 722 44.0
3	4	Knop	23 610 58.1
4	4	Knop	63 149 52.0
5	4	Tulle	23 687 32.0
6	4	Cap. arme kabel	33 998 26.0
7	4	Tulle	23 687 31.2
8	4	Speciale moer achter pos. 7	28 924 13.9
10	4	Glas	E1 581 49.0
11	4	Knop	23 722 42.0
12	4	Meterrand	23 681 21.0
13	7-8	Schakelsegment	49 545 32.0
14	7-8	Netschakelaar	08 529 57.2
15	6	Sam. wijzer	A1 349 96.2
16	6	Afstemschaal	A1 805 40.3
17	6	Veer	A1 979 82.4
		Kogel in pos. 17	89 205 78.0
18	6	As	A1 438 20.2
19	6	Torsieveer	A1 985 12.0
20	6	Vischsnouer	06 606 21.0
20	6	Staaldraad	33 635 55.0
21	6	Koppeling	A1 331 70.0
22	6	Trekveer	A1 975 34.0
23	6	Fijnregeling	A1 322 20.0
24	6	As	A1 438 18.0
25	9-10	Sam. buishouder	49 231 33.0
26	9-10	Afneemveer	A1 986 10.4

1/ Vervallen voor apparaat met een serienummer boven 650.

2/ Alleen voor apparaten boven het serienummer 650.

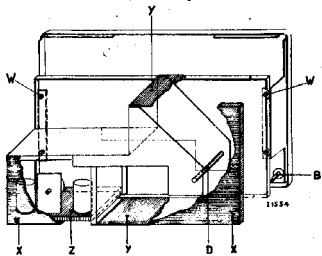


FIG. 3

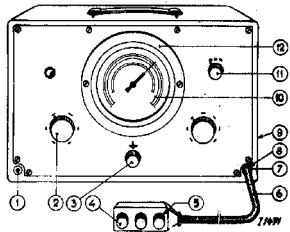


FIG. 4

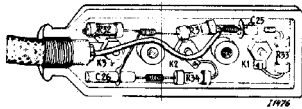


FIG. 5

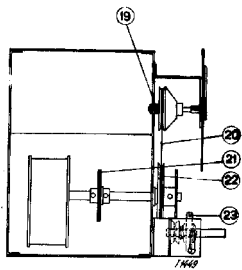
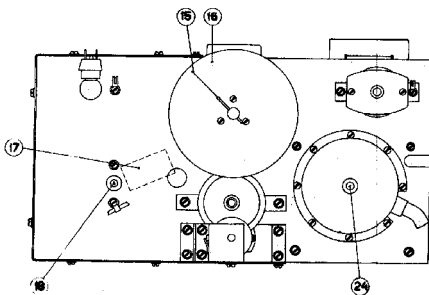
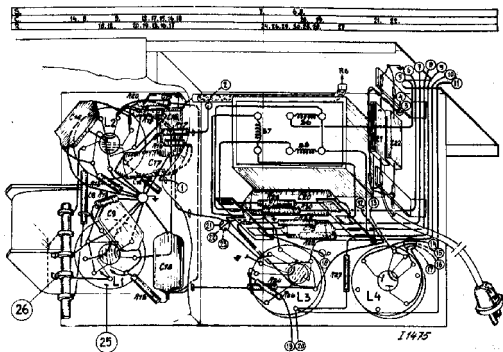
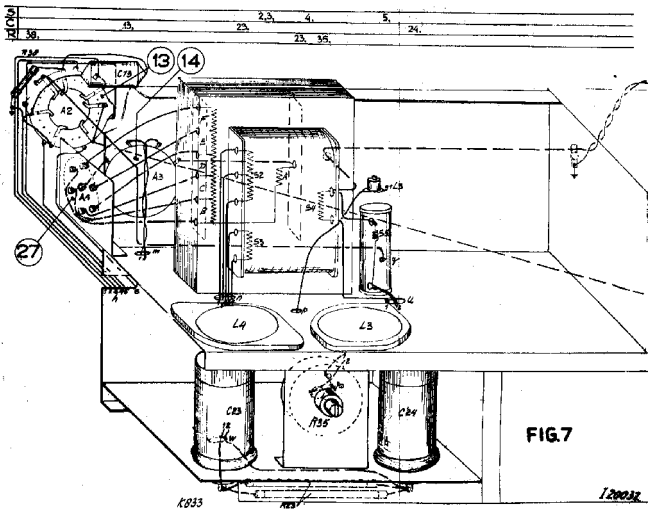


FIG. 6



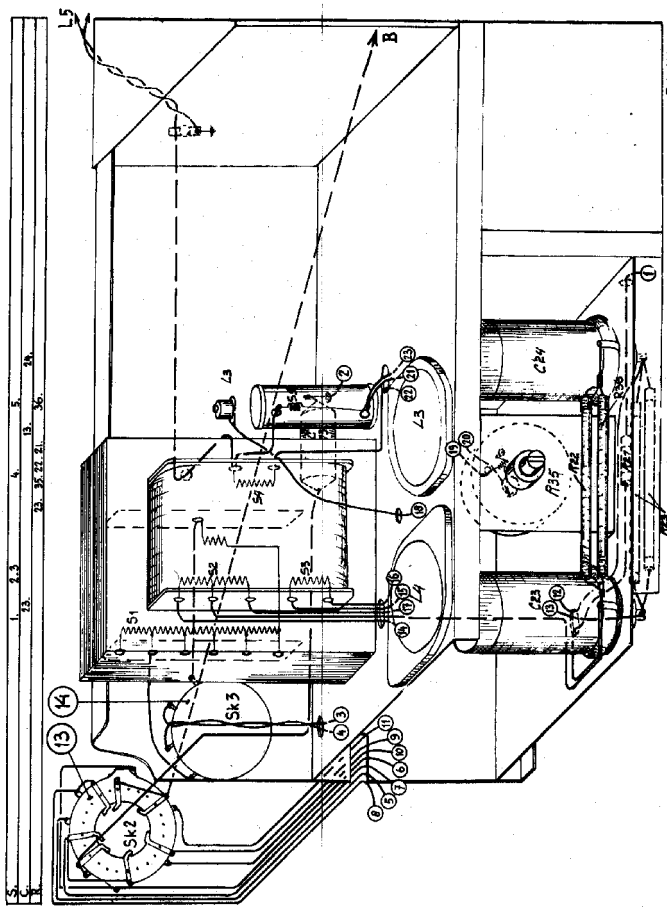


FIG. 8

I 1474

28, 29, 1	15, 12, 9, 18	25, 16, 14, 33	7	6, 8
16, 12	14, 17, 13, 41, 15, 42, 10	32	24, 25, 37	20, 22, 21, 28, 25, 27, 30, 29

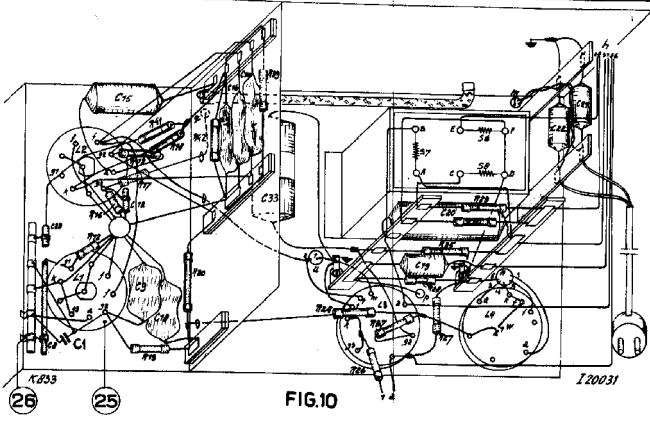


FIG. 10

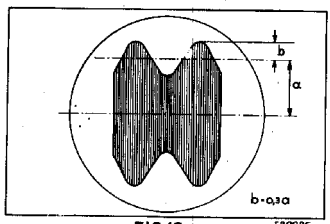


FIG. 13

S	1, 10, 11, 9, 2, 3, 4, 12, 13, 14, 15, 16, 17, 18, 19, 20, 5, 21, 22, 23, 24, 25	7, 8, 6,	27, 26,
C	21, 22, 8, 9, 1, 2, 3, 16, 4, 23, 7, 24, 51, 6, 10, 27, 77, 80, 37, 11, 28, 33, 12, 19, 20, 14, 29, 15,	13,	31, 32, 33, 34,
R	12, 13, 40, 23, 44, 24, 37, 67, 26, 57, 27, 16, 17, 28, 41, 20, 42, 25, 28, 29, 30, 19, 39, 41, 10, 38, 7, 6, 54, 52, 1, 38,	31,	

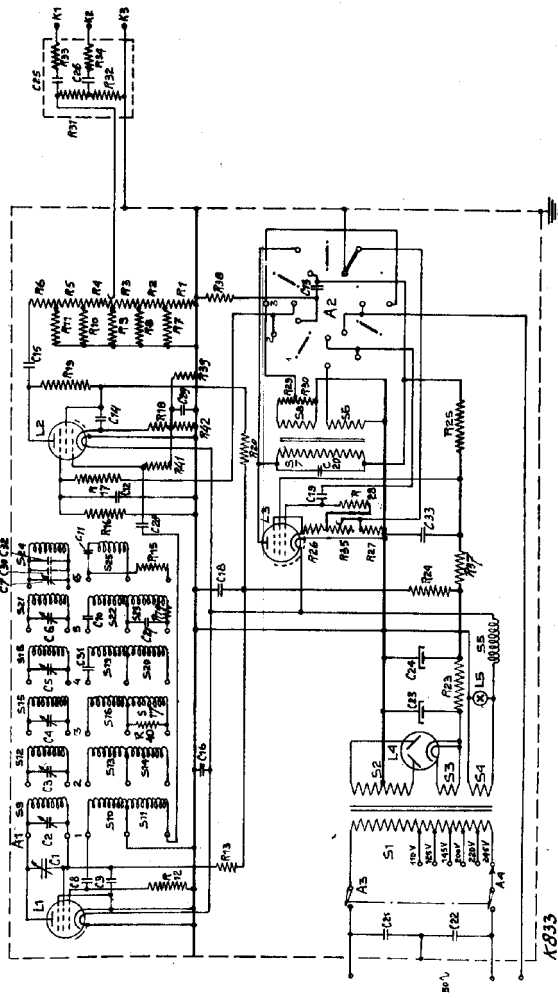
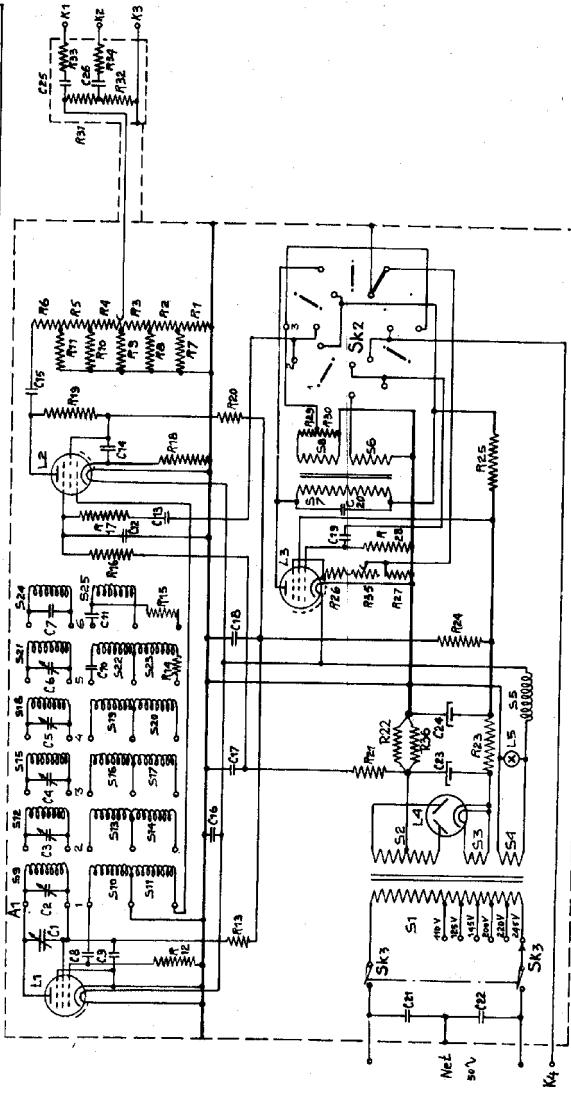


FIG. 1
K-833

I 20033

- S. 1,2,3,4, 9,10,11, 17,19,14, 15,16,17, 18,19,20,5,21,22,23, 24,25, 7, 8,6.
- C. 2,12,22, 8,9,1, 2, 3,16, 4, 17,23,5, 24, 6,10, 18,7,11, 12,19,13, 20, 14, 15, 18,29,30,19,20,25, 1-11
- R. 17,13



I/473

FIG. 2

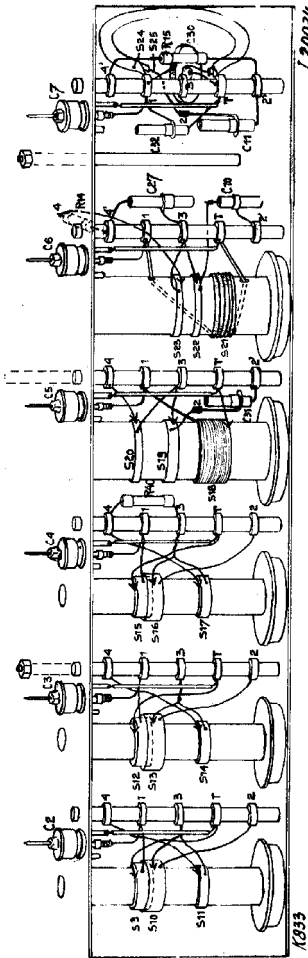


FIG. 11

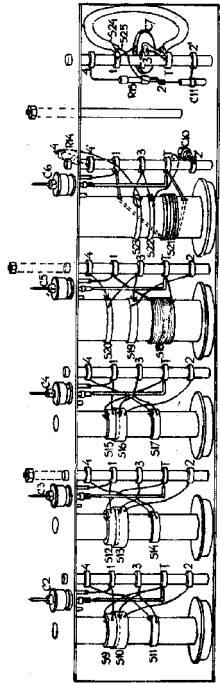


FIG. 12

N.V. PHILIPS
EINDHOVEN HOLLAND

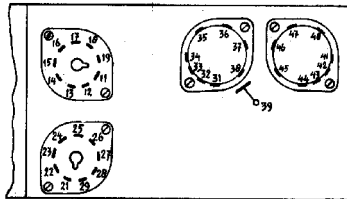
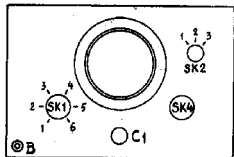
MEETTABEL
TABLEAU DE MESURAGE
MESS-TABELLE
MEASURING TABLE

GM 2882

NR: 11472

SERVICE

DAT:



R

9	26	39																				
	145	395																				
10	23*	13	18/ 27	18/ 42	27	28	42/ 73	B														
	5	6																				
	440	440	80	355	385	385	410	225	275													
11	24	34	45/ 74	N/A																		
	80	425	410	130																		
12	17/18*						23*				32	42/ 43	19	29								
	1	2	3	4	5	6	1	2	3	4												
	415	285	130	30	10	20	125	85	55	35	25	45	25	25								
12																						

C

9	37						11						
	380												
10							12	26*/ B	39				
								255	395				

SK1 - ○

SK4 - ○

* SK1 - Pos. 1, 2, 3, 4, 5, 6.

** SK2 - Pos. 2.