

**HULPAPPARATEN**

Het hulpapparaat GM 4198 is een enkel-fasig hoogspanningsgelijkrichtapparaat voor max. 5000 V - 0,1 mA.

**Diverse gegevens**

Spanningen en stroom	VF (Volt)	Smeltstroom (Amp)
L1-type <del>8047</del> <sup>8092D</sup> - verlichtingslampje	<del>5,0</del> <sup>16</sup>	(0.04)
B2-type 1677 - enkel-fasige gelijkrichtbuis	3,9	
Z1 - smeltzekering- 08 1/4 0 45.0		0,5
Z2 - smeltzekering- 08 1/4 0 45.0		0,5

**Verbruik en afmetingen**

Coef	Verbruik Watt	Hoogte cm	Breedte cm	Diepte cm	Gewicht kg
0,9	ca.20	18	29	17	ca.9,-

**ELECTRISCHE ONDERDEELN GM 4198**

No.	Waarde	Codenummer
R2	0.4 Mohm	49 362 12.0
R3	0.88 Mohm (1x0.22 Mohm in serie)	49 377 52.0
R4	0.88 Mohm id.	49 377 52.0
R5	0.88 Mohm id.	49 377 52.0
R6	0.88 Mohm id.	49 377 52.0
R7	0.88 Mohm id.	49 377 52.0
R8	1.-- Mohm (10x0.1 Mohm in serie)	49 377 48.0
C1	50000 pF)	49 176 00.0
C2	50000 pF) condensatordoes	
S1	t/m Transformator N.V.	<del>A1 090 02.0</del>

53

**MECHANISCHE ONDERDEELN GM 4198**

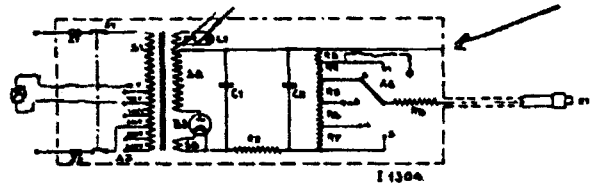
Pos.	Fig.	Omschrijving	Codenummer
1	16	Knop	23 613 31.0
2	16	Hooge kartel <sup>met</sup> <del>schroef</del> <sub>lun</sub>	<del>07 619 01.0</del>
3	16	Stekerblok	23 685 54.0
4	16	Sam.plaat sp.carus-sel	28 871 70.2
5	16	Handvat N.V.	<del>28 941 67.0</del>
6	16	Glaasje	28 480 94.0
7	16	Contrasteker	08 280 95.0
8	16	Rubbermantelsoer	33 983 24.0
9	16	Steker	08 281 55.2
10	14	Sam.kabel ww.	A1 190 82.1
11	14	Sam.schijf	A1 343 60.0
12	14	Isolatiekoer	23 664 07.0
13	14	Beugel	A1 498 56.1
14	14	Schijf	23 684 96.0
15	14	Netschakelaar	28 650 25.2
16	14	Veer	A1 979 48.2
17	14	Zekeringhouder	08 117 31.0

07619 21

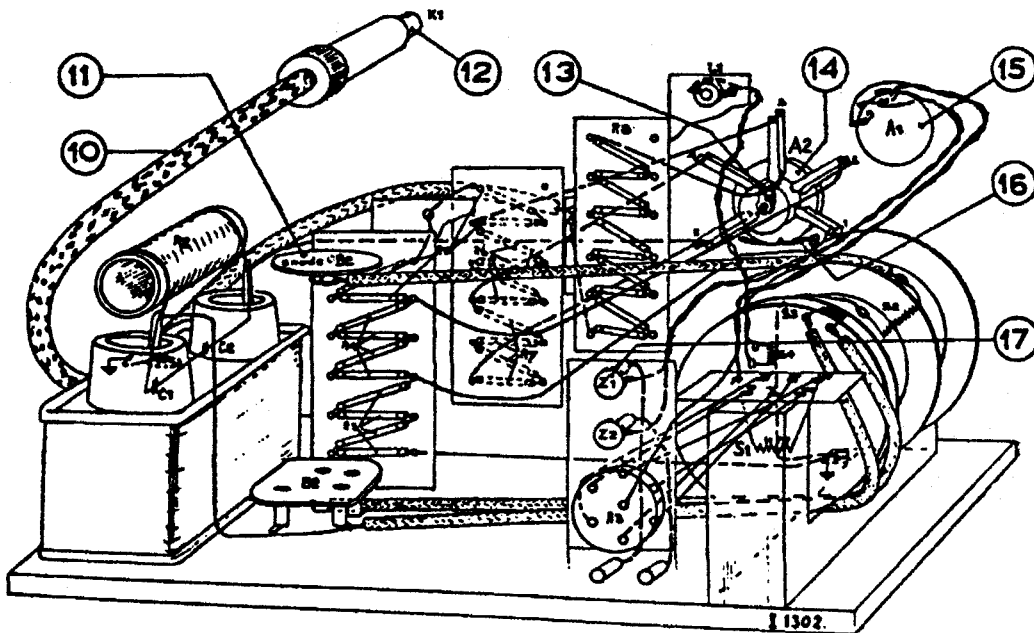
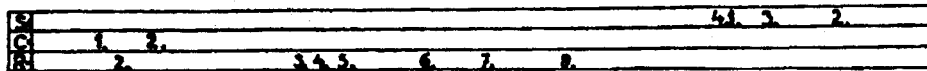
A132405

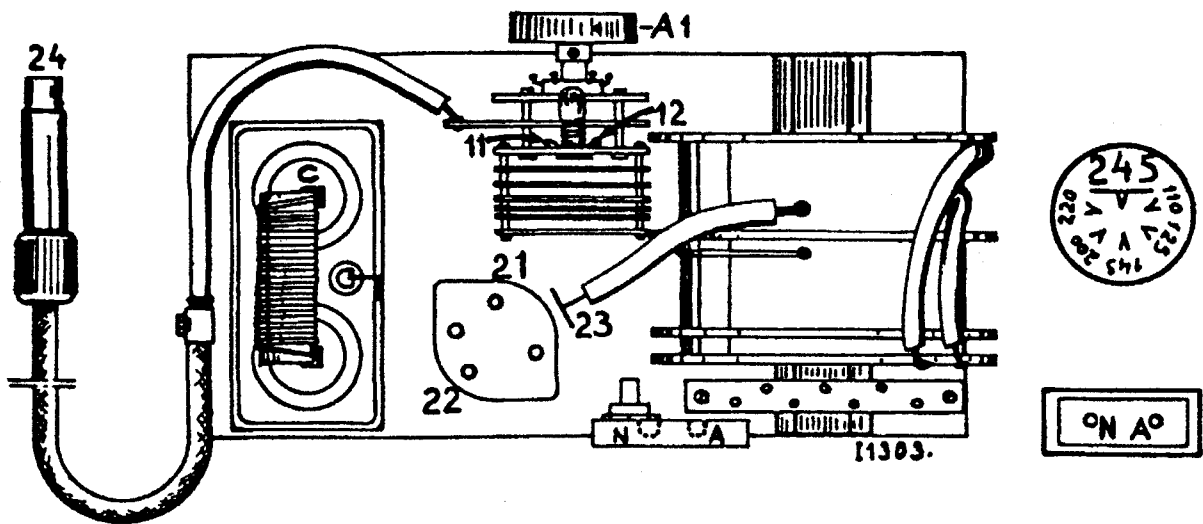
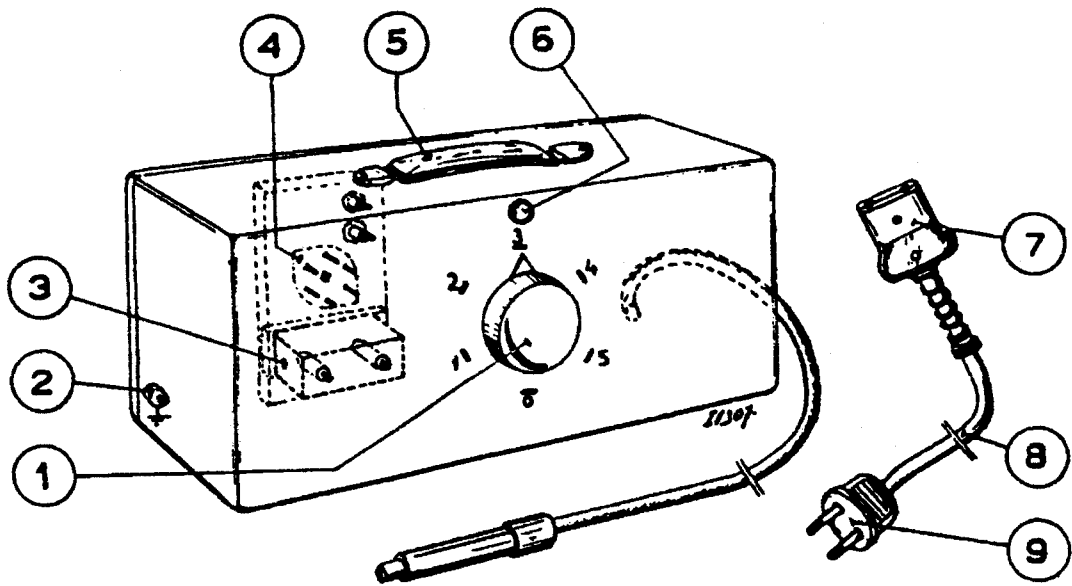
3

Het diagram uit de combinatie GM 4195 bestellen onder codenummer A1 342 28.0



E 3 20506





R							C							
12	11/12	21/22					12							
	55	25												
11	N/A						11	22	C					
	200							110	110					
10	23						10							
	260													
9	A1					A1		9						
	Pos. 1	Pos. 2	Pos. 3	Pos. 4	Pos. 5	Pos. 5								
			24			21/24								
	80	60	45	37	30	105								