

PHILIPS

**ELECTRONENSTRAAL-
OSCILLOGRAAF
GM 5655/01**



INHOUD

	Blz.
DOEL	2
BESCHRIJVING	2
Mechanische constructie	2
Werking	2
Versterkers	2
Tijdbasisoscillator	3
Voedingsgedeelte	3
Meetkop voor „Signal tracing”	3
Technische gegevens	3
Verticale afbuiging	4
Horizontale afbuiging	4
Frequentiegebied voor horizontale en verticale afbuiging	4
„Signal tracing” met de meetkop GM 4575	4
Frequentiegebieden van de tijdbasis	5
Uitwendige synchronisatie	5
Voeding	5
Buizen	5
INSTALLATIE	5
Instelling voor de plaatselijke netspanning	5
Aansluiting	5
Buizen	6
BEDIENING	6
Inschakelen	6
Beeldhelderheid en beeldscherpte	6
Verticale afbuiging	6
Horizontale afbuiging	7
Gebruik van de meetkop GM 4575	8
Gebruik van de frequentiemodulator GM 2881 of GM 2886	8
Aansluiting op de Electronenschakelaar GM 4580 of GM 4581	8

Gelieve in geval van reclamaties of correspondentie over dit apparaat steeds te refereren aan het typenummer en het serienummer, zoals vermeld op het typeplaatje aan de achterzijde van het apparaat.

PHILIPS

ELECTRONENSTRAALOSCILLOGRAAF



TYPE GM 5655/01

GEBRUIKSAANWIJZING

DOEL

De oscillograaf GM 5655/01 is geschikt voor het weergeven van periodieke elektrische verschijnselen, alsmede van magnetische, mechanische, optische, acoustische en thermische verschijnselen, die met behulp van een daartoe geschikt apparaat in elektrische wisselspanningen kunnen worden omgezet. Mede door het buitengewoon kleine formaat en de uitstekende elektrische eigenschappen kan het apparaat onder zeer verschillende omstandigheden en voor de meest uiteenlopende doeleinden worden gebruikt. Het aantal toepassingsmogelijkheden is te groot om er een compleet overzicht van te geven. In het algemeen zal de oscillograaf voor allerlei laboratorium-, controle- en servicewerk in aanmerking komen.

Een speciale toepassing, die voor radio-servicewerkplaatsen van groot belang is, zij hier vermeld en wel: het op de verschillende punten in een ontvangoestel snel zichtbaar maken van de gemoduleerde H.F. spanning (zgn. „Signal tracing”). Hiervoor kan de meetkop, type GM 4575, worden geleverd, waarmee het mogelijk is de plaats en meestal ook de aard van een fout zeer snel op te sporen. Ook kan hiermee op eenvoudige wijze de versterking per trap ongeveer worden berekend.

BESCHRIJVING

MECHANISCHE CONSTRUCTIE

In deze oscillograaf is een constructiemethode toegepast, waardoor het mogelijk werd een apparaat

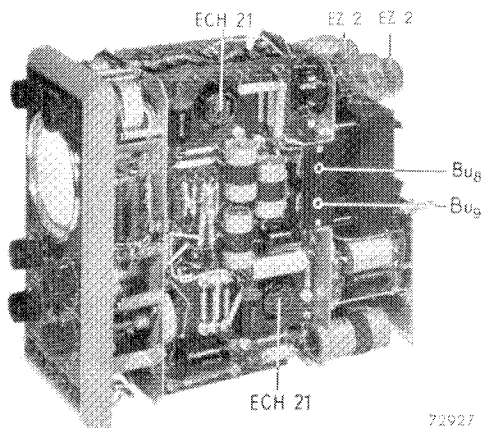


Fig. 1
Binnenaanzicht

te verkrijgen van uiterst kleine afmetingen en een zeer gering gewicht. Doordat een normale electronenstraalbuis wordt gebruikt, is de scherm-diameter (7 cm) t.o.v. de afmetingen van het apparaat zeer groot.

Bij deze methode zijn de verschillende gedeelten, zoals versterkers, tijdbasis- en voedingsgedeelte (zie hieronder) als constructie-eenheden in een vakwerk van stalen platen gebouwd. Door juiste opstelling van de delen is een stevig, compact geheel met korte verbindingen verkregen, terwijl de onderlinge afscherming en de warmteafvoer daardoor is verzekerd. Dank zij de moderne bouw heeft de montage aan overzichtelijkheid gewonnen en is de mogelijkheid tot snelle uitwisseling van de onderdelen ten zeerste verbeterd.

WERKING

Versterkers

De oscillograaf is voorzien van twee versterkers, één voor verticale en één voor horizontale afbuiging van de electronenstraal, die een versterking van deingangsspanning mogelijk maken van ca. $500 \times$. Zowel de „verticale” als de „horizontale” versterker bevat een ECH 21, waarvan het triodegedeelte als voorversterker en het heptodegedeelte als eindversterker dienst doet. Bij beide versterkers is een sterke tegenkoppeling toegepast, die het apparaat praktisch onafhankelijk maakt van netspanningsvariaties en van onderlinge verschillen van de buizen. Voor de verticale afbuiging is de maximale gevoeligheid ca $30 \text{ mV}_{\text{eff}}/\text{cm}$ en voor horizontale afbuiging ca. $45 \text{ mV}_{\text{eff}}/\text{cm}$. De gevoeligheid is continu regelbaar met een verzwakker.

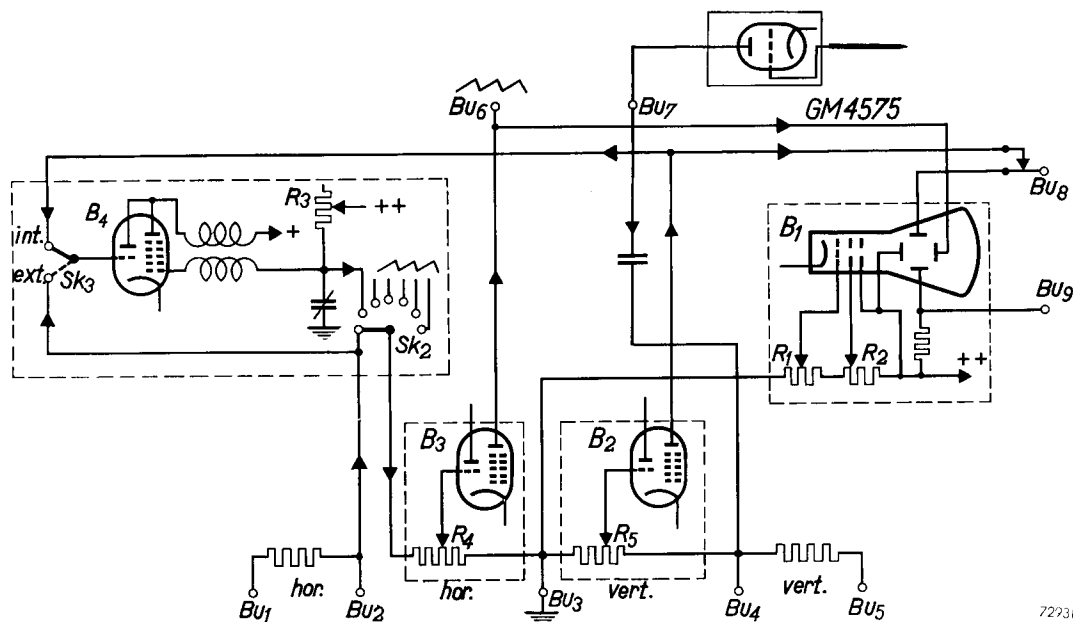


Fig. 2

Principeschema (Bij Bu_3 is de schakeling met de kast verbonden)

Bij aansluiting van de te onderzoeken spanning (zie fig. 2) tussen Bu_2 , resp. Bu_4 en Bu_3 (aarde) is de continue verzwakker van de „horizontale”, resp. „verticale” versterker ingeschakeld en bij aansluiting tussen Bu_1 , resp. Bu_5 en Bu_3 bovendien een vaste verzwakker van 13 : 1.

Het frequentiegebied van de versterkers strekt zich uit van 3 Hz-50 000 Hz (maximum afwijking + 10% tot -30%).

Voor speciale doeleinden kan de te onderzoeken spanning rechtstreeks op de verticale-afbuigingsplaten worden aangesloten, nl. op de bussen Bu_8 en Bu_9 aan de rechter zijkant van de oscillograaf (fig. 1). De „verticale” versterker wordt dan automatisch afgeschakeld.

Tijdbasisoscillator

In het apparaat is een tijdbasisoscillator ingebouwd voor de horizontale afbuiging van de electronenstraal evenredig met de tijd. Deze is eveneens uitgerust met een ECH 21, waarvan het heptode-gedeelte als oscillator is gebruikt. Het triode-gedeelte dient voor het synchroniseren van de tijdbasisspanning met de te onderzoeken spanning afkomstig van de „verticale” versterker (interne synchronisatie) of met een willekeurige uitwendige spanning (externe synchronisatie). De interne synchronisatie is niet regelbaar doch zeer vast, terwijl toch geen oversynchronisatie kan optreden.

De tijdbasisfrequentie kan worden ingesteld tussen 5 Hz en 25 000 Hz. De uitgangsspanning van de tijdbasisoscillator wordt via de „horizontale” versterker aan de horizontale-afbuigingsplaten gelegd, waarbij men met behulp van de continue verzwakker de beeldbreedte kan instellen, zonder dat de frequentie van de tijdbasisspanning wordt beïnvloed.

Tijdens de terugslag wordt de electronenstraal automatisch onderdrukt. Hiertoe levert de oscillator tijdens de terugslag een negatieve spanningsimpuls, die aan het rooster van de electronenstraalbuis wordt toegevoerd.

Voedingsgedeelte

De gelijkspanning voor de voeding van de versterkers, tijdbasisoscillator en electronenstraalbuis wordt verkregen met behulp van twee in serie geschakelde dubbelfazige gelijkrichtcircuits van 250 en 380 V, zodat de totaal beschikbare spanning 630 V bedraagt.

Meetkop voor „Signal tracing”

De afzonderlijk geleverde meetkop, GM 4575, bevat een H.F. penthode EF 41 van kleine afmetingen. De gemoduleerde H.F. spanning wordt hiermee gedetecteerd, waarna de L.F. spanning aan de ingang van de „verticale” versterker wordt gelegd. De meetkop is omschakelbaar voor twee gevoeligheden.

TECHNISCHE GEGEVENS

Verticale afbuiging

Ingang	Max. gevoeligheid		Ingangsweerstand M Ω	Ingangscapaciteit pF	Max. ingangsspanning V*)
	V_{eff}/cm	$V_{top-top}/cm$			
Bu ₃ (aarde) en Bu ₄	$30 \cdot 10^{-3}$	$84 \cdot 10^{-3}$	0,1	30	50
Bu ₃ (aarde) en Bu ₅	$390 \cdot 10^{-3}$	$1090 \cdot 10^{-3}$	1,1	12	300
Bu ₃ (aarde) en Bu ₈	12	34	6,8	40	700
Bu ₃ (aarde) en Bu ₉	12	34	6,8	40	700
Bu ₈ - Bu ₉	12	34			

*) $V_{max} = V_{\dots} + V_{\sim eff}$. (Dit geldt, evenals bij de andere opgegeven maximumspanningen, voor een ongeveer sinusvormige wisselspanning.)

Horizontale afbuiging

Ingang	Max. gevoeligheid		Ingangsweerstand M Ω	Ingangscapaciteit pF	Max. ingangsspanning V*)
	V_{eff}/cm	$V_{top-top}/cm$			
Bu ₉ (aarde) en Bu ₂ Sk ₃ in stand „Int.“	$45 \cdot 10^{-3}$	$130 \cdot 10^{-3}$	0,1	40	50
Bu ₃ (aarde) en Bu ₁	$585 \cdot 10^{-3}$	$1650 \cdot 10^{-3}$	1,1	12	300

*) $V_{max} = V_{\dots} + V_{\sim eff}$.

Frequentiegebied voor horizontale en verticale afbuiging

Het frequentiegebied is voor beide versterkers hetzelfde en gaat van 3 Hz tot 50 000 Hz met een maximumafwijking van +10 tot -30% (continue verzwakker geheel rechtsom).

„Signal tracing” met de meetkop GM 4575

Stand	Gevoeligheid V_{eff}/cm *)	Ingangsweerstand (bij 1 MHz) M Ω	Ingangscapaciteit pF	Max. ingangsspanning	Frequentiegebied H.F. spanning
1 (ongevoelig)	ca. $650 \cdot 10^{-3}$	0,82	2	250 V \dots	tot 30 MHz
2 (gevoelig)	ca. $65 \cdot 10^{-3}$		10	+ 100 V \sim	

*) bij een modulatiepte van 30%.

Frequentiegebieden van de tijdbasis

5 — 25 Hz	400 — 2000 Hz
20 — 120 Hz	1200 — 6000 Hz
100 — 500 Hz	5000 — 25 000 Hz

In deze gebieden kan de frequentie met R_3 continu worden geregeld.

Uitwendige synchronisatie

Ingang	Spanning V_{eff}	Ingangsweerstand $M \Omega$
Bu ₂ en Bu ₃	ca. 2	0,1
Bu ₁ en Bu ₃	ca. 20	1,1

Voeding

De oscillograaf wordt geheel uit het wisselstroomnet gevoed en is omschakelbaar voor 110, 125, 145, 200, 220 of 245 V. Netfrequentie 40-100 Hz. Het opgenomen vermogen bedraagt ca. 35 W.

De nettransformator is voorzien van een temperatuurveiligheid (VI_1 in fig. 4).

Buizen

- 1 electronenstraalbuis DG 7-6,
- 1 triode-heptode ECH 21 voor de versterker voor verticale afbuiging,
- 1 triode-heptode ECH 21 voor de versterker voor horizontale afbuiging,
- 1 triode-heptode ECH 21 voor de tijdbasisoscillator en synchronisatiespanningsversterker,
- 2 dubbelfazige gelijkrichtbuizen EZ 2 voor de voeding.
- 1 neonbuis Z 10 voor beveiliging van de tijdbasiscondensatoren.

INSTALLATIE

INSTELLING VOOR DE PLAATSELIJKE NETSPANNING

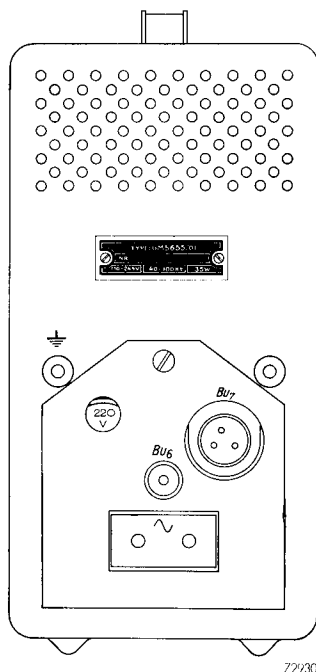


Fig. 3
Achteraanzicht

Voordat de oscillograaf in gebruik wordt genomen, dient men na te gaan, of deze voor de plaatselijke netspanning is ingesteld. Hiertoe moet het getal, dat door de opening aan de achterzijde zichtbaar is (zie fig. 3), overeenkomen met de waarde van de plaatselijke netspanning. Is dit niet het geval, dan wordt het dekseltje op de achterwand, na losdraaien van de kartelschroef midden op de achterzijde, verwijderd. Men trekt nu de carrouselchakelaar iets uit, draait deze tot de gewenste spanning **boven** staat en drukt hem dan weer in. Hierna kan het dekseltje weer worden aangebracht.

AANSLUITING

Aarde

De aardklem aan de achterzijde moet met een goede aardleiding worden verbonden. Eerst **daarna** wordt de verbinding met het net tot stand gebracht.

Net

Het netsnoer wordt aangesloten op de verzonken stekerpennen aan de achterzijde en daarna met het wisselstroomnet verbonden.

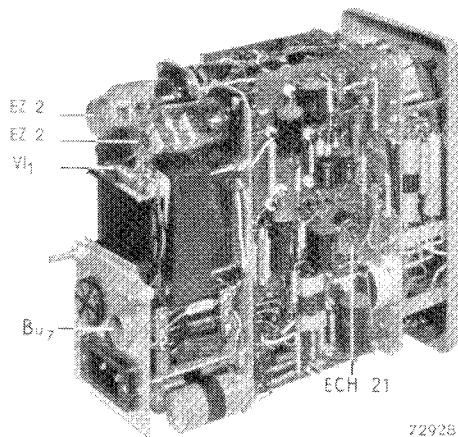


Fig. 4
Binnenaanzicht

BUIZEN

De buizen zijn reeds in het apparaat aangebracht, zodat dit onmiddellijk na ontvangst voor het gebruik gereed is.

Teneinde de buizen eventueel te verwisselen, moet het apparaat uit de kast worden genomen. Hiertoe worden de moeren op de achterzijde losgedraaid en wordt het apparaat voorzichtig met de voorzijde op de tafel geplaatst. Terwijl het handvat naar buiten wordt getrokken, kan de kast dan van het apparaat worden afgelicht.

De plaats van de buizen is aangegeven in fig. 1 en 4.

BEDIENING (fig. 5)

INSCHAKELEN

De oscillograaf wordt ingeschakeld met behulp van de schakelaar Sk_1 , die gecombineerd is met de helderheidsregelaar R_1 . Na ca. een halve minuut hebben de buizen hun bedrijfstemperatuur bereikt en kan het apparaat in gebruik worden genomen.

BEELDHELDERHEID EN BEELDSCHERPTE

De helderheid wordt met R_1 , de scherppte van de lijn met R_2 ingesteld. Hierbij moet rekening worden gehouden met het feit, dat deze twee instellingen elkaar enigszins beïnvloeden. **Er wordt uitdrukkelijk voor gewaarschuwd geen lijn of punt met te grote helderheid gedurende lange tijd op het scherm te laten staan, daar anders het scherm zou inbranden en een blijvende beschadiging zou worden veroorzaakt.**

VERTICALE AFBUIGING

De te observeren spanning kan tussen de volgende bussen worden aangesloten:

Ingang	Toelaatbare spanning*
Bu ₃ (aarde) en Bu ₄	50 V _{eff}
Bu ₃ (aarde) en Bu ₅	300 V _{eff}
Bu ₃ (aarde) en Bu ₈ (of Bu ₉)	700 V _{eff}
Bu ₈ en Bu ₉ **	700 V _{eff}

* Bij aanwezigheid van een gelijkspanningscomponent is $V_{max} = V_{DC} + V_{\sim eff}$.

** Bijv. bij balansuitgangen, waarvan dan het midden moet worden geaard.

De beeldhoogte kan met behulp van R_5 continu worden geregeld, behalve indien gebruik wordt gemaakt van de bus Bu₈ of Bu₉ (aan de rechter zijkant van het apparaat). In dat geval moet de regeling van de beeldhoogte extern plaatsvinden. De „verticale” versterker is nu uitgeschakeld en de spanning ligt rechtstreeks aan de verticale-afbuigingsplaten, waardoor de frequentiekaracteristiek veel verder doorloopt dan bij gebruik van de versterker. De ingangsspanning moet echter veel hoger zijn (gevoeligheid ca. 12 V_{eff}/cm). Zie verder „Technische Gegevens”.

Bij gebruik van de meetkop GM 4575 kan men de L.F. component van gemoduleerde H.F. spanningen met frequenties tot 30 MHz zichtbaar maken. De H.F. spanning wordt in de meetkop gedetecteerd en de L.F. component wordt toegevoerd aan de ingangsbuss Bu₇, die zich bevindt aan de achterzijde van de oscillograaf (zie verder blz. 8).

HORIZONTALE AFBUIGING

1. Afbuiging via „horizontale” versterker

Schakelaar Sk_2 wordt geheel linksom in stand „—” gedraaid en de horizontale-afbuigingsspanning tussen de bussen Bu_3 (aarde) en Bu_1 of Bu_2 (zie „Technische gegevens”) aangesloten. De schakelaar Sk_3 moet in de stand „Int.” staan, daar in stand „Ext.” de max. gevoeligheid en de ingangsweerstand tussen Bu_2 en aarde tot de helft worden verlaagd. Wanneer zowel aan de „horizontale” als aan de „verticale” versterker een sinusvormige wisselspanning is aangesloten, ontstaan de bekende Lissajousfiguren, waaruit faze en frequentie kunnen worden bepaald. Daar echter de beide versterkers reeds een fazeverschuiving ten opzichte van elkaar kunnen vertonen, moet men, wil men betrouwbare resultaten verkrijgen, deze eerst elimineren. Hiertoe sluit men op beide ingangen dezelfde spanning aan; daarna zoekt men een zodanige stand van R_4 en R_5 op, dat op het scherm een rechte lijn verschijnt. De uitgangsspanningen van beide versterkers zijn dan in faze.

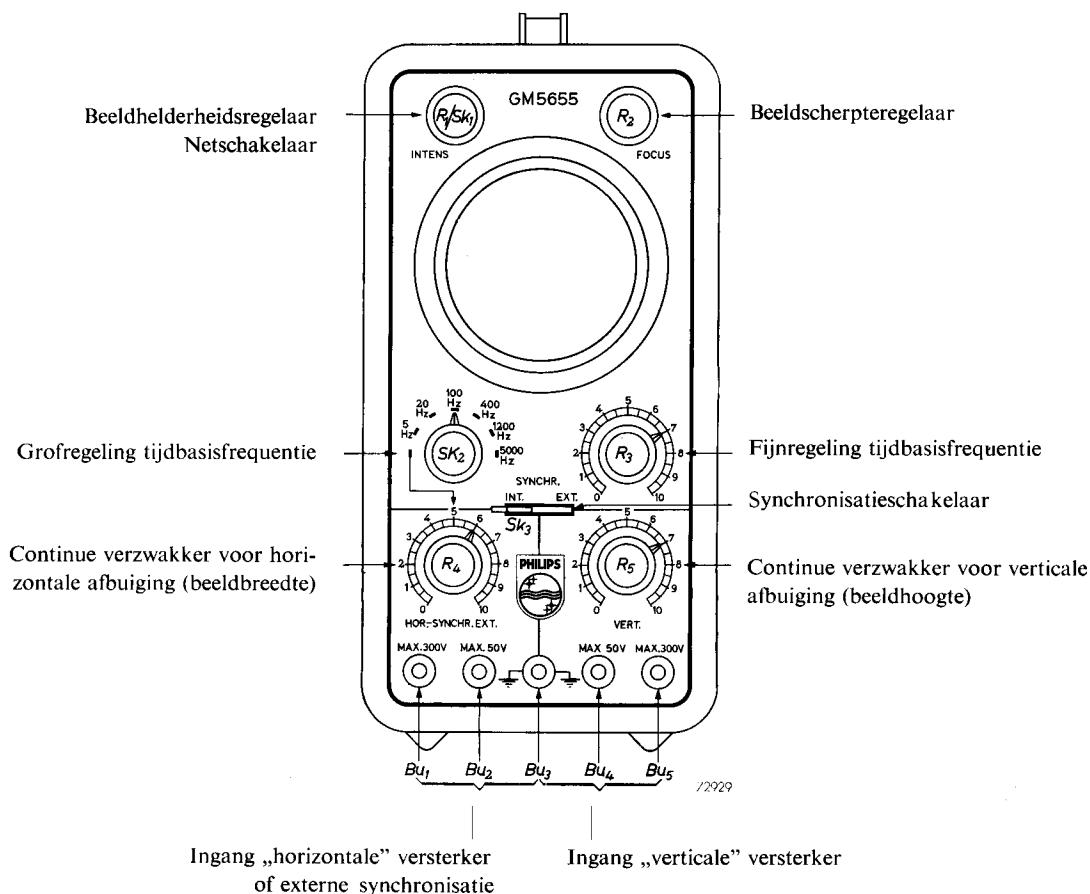


Fig. 5

Bedieningsorganen van de oscillograaf

2. Afbuiging met behulp van de ingebouwde tijdbasisgenerator

a. Geen synchronisatie

Men zet Sk_3 in stand „Ext.”, terwijl op Bu_1 of Bu_2 niets wordt aangesloten. Wordt Sk_2 nu rechtsom gedraaid, dan wordt de in het apparaat opgewekte tijdbasisspanning via de „horizontale” versterker aan de horizontale-afbuigingsplaten gelegd. De beeldbreedte kan met R_4 worden geregeld. De instelling van de frequentie van de tijdbasisspanning op de gewenste waarde geschiedt met Sk_2 in trappen (zie tekstplaat) en met R_3 continu in het gebied, dat bij een bepaalde stand van Sk_2 is ingeschakeld. Is de frequentie van de te meten spanning gelijk aan of een veelvoud van de frequentie van de tijdbasisspanning of omgekeerd, dan wordt een stilstaand beeld verkregen.

b. Met externe synchronisatie

Hiervoor geldt hetzelfde als onder „a” beschreven, echter wordt nu de frequentie van de tijdbasisspanning gesynchroniseerd met de frequentie van een externe wisselspanning, die op de bussen

Bu₁ of Bu₂ en Bu₃ wordt aangesloten. Voor de waarde van deze spanning enz. zie „Technische Gegevens”. Een stilstaand beeld wordt verkregen, indien de frequentie van de te meten spanning gelijk is aan of een veelvoud is van de frequentie van de tijdbasisspanning.

c. Met interne synchronisatie

Sk₃ wordt in stand „Int.” gezet. Verder geldt hetzelfde als onder „b” beschreven; in dit geval wordt echter de synchronisatie verkregen met de frequentie van de spanning, die op de verticale-afbuigingsplaten staat.

GEBRUIK VAN DE MEETKOP GM 4575

De stekker van het snoer van de meetkop wordt in de hiervoor bestemde bus Bu₇ aan de achterzijde van de oscillograaf gedrukt en met de gekartelde ringmoer vastgezet.

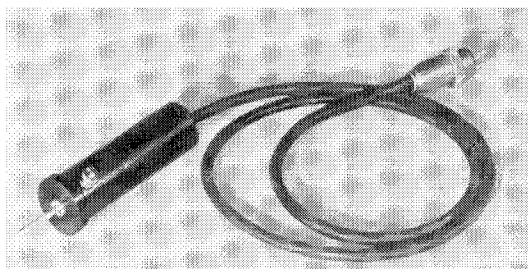


Fig. 6

Meetskop voor „Signal Tracing”, GM 4575, die op bus Bu₇ aan de achterzijde van de oscillograaf kan worden aangesloten

Op de antennebus van het te onderzoeken ontvangtoestel wordt een gemoduleerde H.F. spanning van voldoende grootte aangesloten, bijv. met behulp van een Service-oscillator.

De spanning kan nu achtereenvolgens in alle H.F. en M.F. trappen van het te onderzoeken apparaat worden gevolgd door deze tussen de meetpen en de aardklem van de meetkop aan te sluiten, zodat de plaats van een storing snel kan worden bepaald. Het is gewenst toestel en oscillograaf te aarden. Bij gelijkstroom-wisselstroomapparaten dient het ontvangtoestel via een transformator met gescheiden wikkelingen te worden gevoed.

De meetkop kan hierbij geschakeld worden op een kleine of een grote gevoeligheid door de voorzijde van de meetkop in stand „1” of „2” te draaien (zie „Technische Gegevens”). Men kan de versterking per trap ongeveer meten door de hoogte van het beeld, met behulp van de verzwakker van de service-oscillator, bij meting aan begin- en eindpunt van een trap even groot te houden. De waarde van de verzwakking, ingesteld bij het beginpunt, kan worden afgelezen op de verzwakker van de service-oscillator en wordt gedeeld door die, ingesteld bij het eindpunt.

GEBRUIK VAN DE FREQUENTIEMODULATOR GM 2881 of GM 2886

Voor het zichtbaar maken van de afstemkromme van een bepaald netwerk op de oscillograaf GM 5655/01 kan vrijwel geheel naar de gebruiksaanwijzing van de GM 2881 resp. GM 2886 worden verwezen. Op de volgende punten dient te worden gelet:

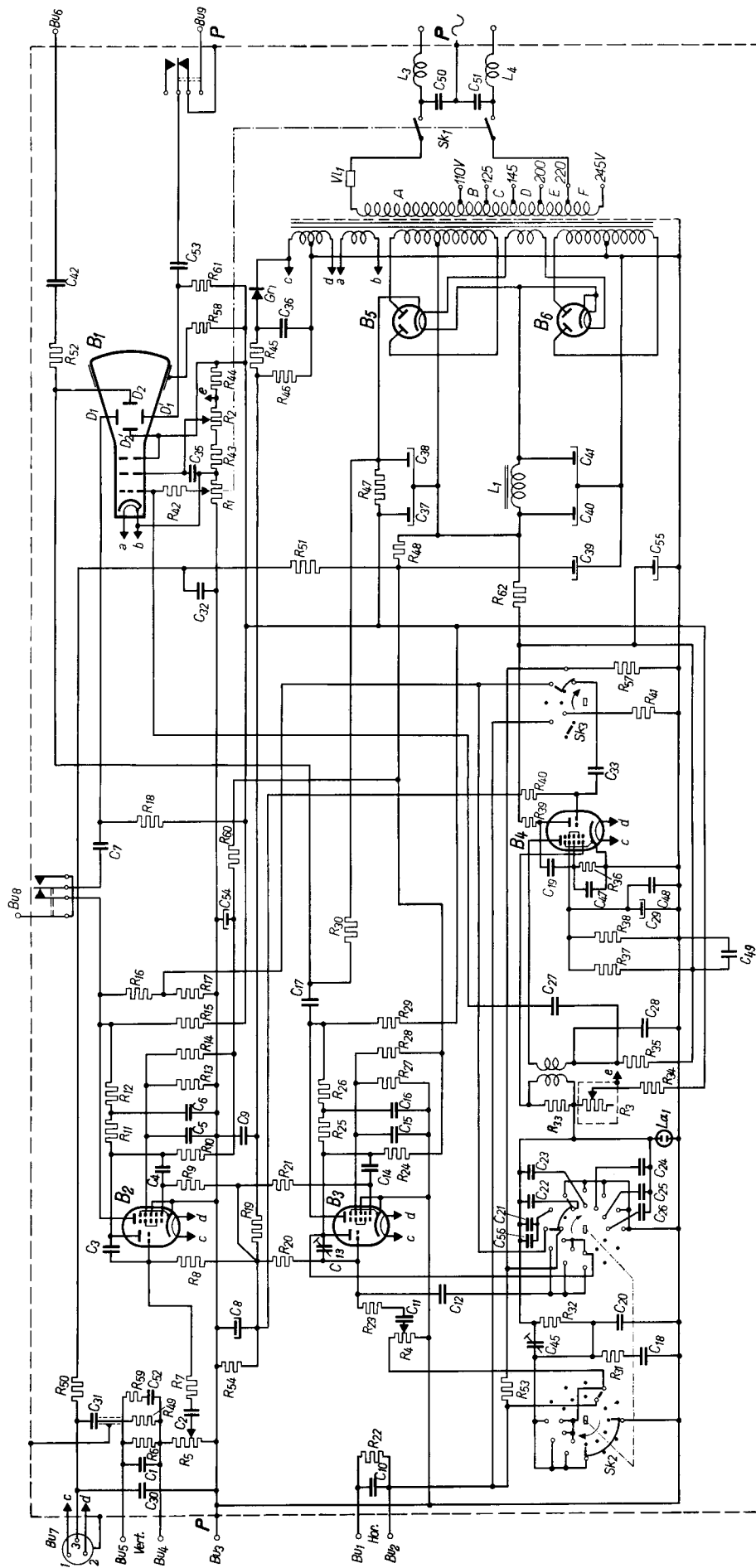
1. De tijdbasisspanning wordt afgenomen tussen Bu₆ (op de achterzijde) en aarde.
2. Door middel van de continuverzwakker voor horizontale afbuiging kunnen de flanken van de afstemkromme worden afgesneden zonder vervorming van het beeld te veroorzaken, waardoor het beeld in het midden van het scherm kan komen te staan.

AANSLUITING OP DE ELECTRONENSCHAKELAAR GM 4580 OF GM 4581

De verticale-afbuigingsplaten worden via de bussen Bu₈ en Bu₉ op de rechter zijkant van de oscillograaf aangesloten op de bussen Bu₉ en Bu₁₀ op de achterzijde van de electronenschakelaar GM 4580 resp. op de bussen Bu₁₁ en Bu₁₂ van de GM 4581. De „verticale” versterker is dan automatisch afgeschakeld. De aardbus van de oscillograaf wordt verbonden met de aardbus van de electronenschakelaar en alleen de laatste wordt rechtstreeks geaard. Voor de bediening zie men de desbetreffende gebruiksaanwijzingen.

WAARDE VAN DE ONDERDELEN IN HET PRINCIPESCHEMA VAN DE OSCILLOGRAAF GM 5655/01

Condensatoren		Weerstanden		Buizen			
C ₁	10 pF	R ₁	50 000 ohm	R ₃₁	0,18 megohm	B ₁	DG 7-6
C ₂	0,22 µF	R ₂	0,2 megohm	R ₃₂	2,7 megohm	B ₂	ECH 21
C ₃	10-50 pF	R ₃	2,5 megohm	R ₃₃	12 000 ohm	B ₃	ECH 21
C ₄	0,22 µF	R ₄	0,1 megohm	R ₃₄	0,32 megohm	B ₄	ECH 21
C ₅	180 pF	R ₅	0,1 megohm	R ₃₅	1800 ohm	B ₅	EZ 2
C ₆	10 pF	R ₆	1 megohm	R ₃₆	0,56 megohm	B ₆	EZ 2
C ₇	0,1 µF	R ₇	1000 ohm	R ₃₇	18 000 ohm	La ₁	Z 10
C ₈	100 µF	R ₈	3,3 megohm	R ₃₈	68 000 ohm	Gr ₁	OA 50
C ₉	0,22 µF	R ₉	1,5 megohm	R ₃₉	0,1 megohm		
C ₁₀	15 pF	R ₁₀	0,1 megohm	R ₄₀	1,5 megohm		
C ₁₁	0,22 µF	R ₁₁	0,1 megohm	R ₄₁	0,1 megohm		
C ₁₂	47 pF	R ₁₂	0,56 megohm	R ₄₂	0,27 megohm		
C ₁₃	10-50 pF	R ₁₃	56 000 ohm	R ₄₃	82 000 ohm		
C ₁₄	0,22 µF	R ₁₄	56 000 ohm	R ₄₄	0,27 megohm		
C ₁₅	180 pF	R ₁₅	0,25 megohm	R ₄₅	0,33 megohm		
C ₁₆	10 pF	R ₁₆	4,7 megohm	R ₄₆	0,56 megohm		
C ₁₇	68 000 pF	R ₁₇	4700 ohm	R ₄₇	2200 ohm		
C ₁₈	0,22 µF	R ₁₈	6,8 megohm	R ₄₈	22 000 ohm		
C ₁₉	0,15 µF	R ₁₉	0,47 megohm	R ₄₉	0,33 megohm		
C ₂₀	820 pF	R ₂₀	3,3 megohm	R ₅₀	0,12 megohm		
C ₂₁	0,47 µF	R ₂₁	1,5 megohm	R ₅₁	0,12 megohm		
C ₂₂	0,18 µF	R ₂₂	1 megohm	R ₅₂	5,6 megohm		
C ₂₃	33 000 pF	R ₂₃	1000 ohm	R ₅₃	1 megohm		
C ₂₄	6800 pF	R ₂₄	0,1 megohm	R ₅₄	1,5 megohm		
C ₂₅	2700 pF	R ₂₅	0,1 megohm	R ₅₇	10 000 ohm		
C ₂₆	680 pF	R ₂₆	0,56 megohm	R ₅₈	1 megohm		
C ₂₇	0,1 µF	R ₂₇	56 000 ohm	R ₅₉	3,9 megohm		
C ₂₈	390 pF	R ₂₈	56 000 ohm	R ₆₀	10 000 ohm		
C ₂₉	25 µF	R ₂₉	0,25 megohm	R ₆₁	6,8 megohm		
C ₃₀	5600 pF	R ₃₀	2,7 megohm	R ₆₂	8200 ohm		



7.463

Fig. 7

Principeschema van de oscillograaf GM 5655/01 (kleine wijzigingen voorbehouden)
Op diverse plaatsen (P) is het circuit met de kast verbonden.

