

Manual

High tension probes

Hochspannungsmessköpfe

Hoogspanningsmeetkoppen

Sondes à haute tension

Sondas de alta tensión

PHILIPS

GM 6070 - GM 6071

PHILIPS *Service*



11-2-63

GM 6070 - GM 6071

Cd 352

**Information
PIT-EMA**

Re.: Errata

- The valve voltmeter PM 2405 mentioned in "Introduction" of chapter I must be crossed out.
 - The last point of chapter V "Connection" which reads "when the valve voltmeter PM 2405 is used" must also be crossed out.
 - In chapter VIII "Checking the GM 6071" the valve voltmeter PM 2405 must be crossed out.
-

Betr.: Errata

- De in hoofdstuk I "Introductie" genoemde buisvoltmeter PM 2405 moet worden geschrapt.
 - Het laatste punt "Bij gebruik van de buisvoltmeter PM 2405" uit hoofdstuk V "aansluiting" moet worden geschrapt.
 - In hoofdstuk VIII "Controle GM 6071" moet de buisvoltmeter PM 2405 worden geschrapt.
-

Concerne: Errata

- Le voltmètre électronique PM 2405 mentionné au chapitre I "Introduction" doit être barré.
- Le dernier point "En utilisant le voltmètre électronique PM 2405" du chapitre V "Connexions" doit être barré.

I. INTRODUCTIE

De meetkoppen GM 6070 en GM 6071 worden in combinatie met een buisvoltmeter, gebruikt voor het meten van hoge gelijkspanningen (tot 30 kV).

De GM 6070 wordt met de buisvoltmeter GM 6000, de GM 6071 met de buisvoltmeters GM 6001 en PM 2405 gebruikt.

De meetkoppen zijn zeer eenvoudig in het gebruik en daardoor bijzonder geschikt om in de servicewerkplaats snelle metingen te verrichten aan televisie-ontvangers, grootbeeld-projectie-apparaten en andere apparaten die met hoge spanningen werken.

II. BESCHRIJVING

Beide meetkoppen bevatten een hoge weerstand van $990 \text{ M}\Omega$ (R1, fig. 1). Deze weerstand vormt met de ingangsweerstand van de buisvoltmeter een spanningsdeler.

De meetkop GM 6071 bevat bovendien een in het stekershuis gemonteerde weerstand van $11,1 \text{ M}\Omega$ (R2, fig. 1), die parallel wordt geschakeld aan de ingangsweerstand van de buisvoltmeter waarmee de meetkop wordt gebruikt.

Hierdoor hebben beide meetkoppen een verzwakking van $100 \times$ verkregen.

III. TECHNISCHE GEGEVENS

Wanneer in onderstaande gegevens eigenschappen zijn uitgedrukt in getalwaarden met opgave van een tolerantie, dan worden deze gegarandeerd. Getalwaarden zonder tolerantie dienen ter oriëntatie en geven de eigenschappen aan van een gemiddelde meetkop.

Elektrisch

Verzwakking	$100 \times$
Ingangsweerstand	$1000 \text{ M}\Omega$
Maximale onnauwkeurigheid	10% (hierin is de onnauwkeurigheid van de gebruikte buisvoltmeter opgenomen)
Maximaal toelaatbare ingangsspanning	30 kV

Mechanisch

De meetkop heeft een metalen handvat met beschermring die door middel van een aardsnoer wordt geaard; hierdoor is een goede beveiliging verkregen bij het meten van hoge spanningen.

12 Handleiding

Afmetingen: lengte (inclusief meetpen)	180 mm
diameter van de beschermring	40 mm
diameter van de meetkop	25 mm
Gewicht: 230 g	

IV. AARDING

De meetkop kan op twee manieren worden geaard.

- Via de aardbus van de buisvoltmeter waarop de meetkop is aangesloten. Bus „0” en de aardbus van de buisvoltmeter moeten worden doorverbonden.
- Via het aardsnoer van de hoogspanningsmeetkop, dat met de beschermring een beveiliging geeft in geval van overslag.

V. AANSLUITING

- Bij gebruik van de buisvoltmeter GM 6000 dient de meetkop GM 6070, via de steker met 4 mm-pennen, op de klemmen „V...” te worden aangesloten. De bussen „0” en „ $\frac{1}{3}$ ” van de GM 6000 moeten worden doorverbonden.
- Bij gebruik van de buisvoltmeter GM 6001 dient de meetkop GM 6071 op de klemmen „0,3–300 V...” te worden aangesloten. De bussen „0” en „ $\frac{1}{3}$ ” van de GM 6001 moeten worden doorverbonden. De meetkop kan worden gebruikt vanaf de stand „3 V” van de meetgebiedenschakelaar.
- Bij gebruik van de buisvoltmeter PM 2405 dient de meetkop GM 6071 op de klemmen „V...” en „ $\frac{1}{3}$ ” te worden aangesloten.

VI. BEDIENING

Nadat de nulpuntinstelling en de gevoeligheid van de voltmeter zijn gecontroleerd (zie hiervoor de gebruiksaanwijzing van de buisvoltmeter), wordt de meetkop aangesloten.

Wanneer de meetgebiedenschakelaar van de buisvoltmeter op „300 V” staat, komt de maximale wijzeruitslag overeen met een spanning van 30 kV; in de stand „100 V” kan maximaal 10 kV gemeten worden, enz.

VII. VERVANGING VAN DE WEERSTANDEN (zie fig. 1).

Weerstand R1

- Draai de beschermring los.
- Trek het plastieken huis (2) tezamen met weerstand R1 uit het handvat.
- Verwijder de weerstand en de drukveer (3) uit het huis.

14 Handleiding

Pos.	Aantal	Codenummer	Omschrijving	S	Minimale basisvoorraad			
					Aantal apparaten			
					1	3	5	10
11	1	M7 343 37	Stekerpen	*	-	-	1	2
12	1	P5 657 83/486HH	Stekerblok	*	-	-	1	2
13	1	M7 089 71	Plaat	*	-	-	1	2
14	1	P5 656 94/150JE	Kabeltule	**	-	1	2	3
R1		M7 632 60	Weerstand 990 M Ω 5 W \pm 5%; 30 kV		-	-	1	2
R2		M7 632 61	Weerstand 11,1 M Ω (alleen voor GM 6071)		-	-	1	2

Toelichting op de kolom S

Onderdelen niet gemerkt met een sterretje

Hiertoe behoren:

- Praktisch alle elektrische onderdelen.
- De mechanische onderdelen, die kwetsbaar of aan slijtage onderhevig zijn.

Zij behoren aanwezig te zijn bij de PHILIPS Service-Afdeling in het desbetreffende land en bij het bedrijf dat het apparaat in gebruik heeft en zelf reparaties wil en kan uitvoeren.

Onderdelen gemerkt met één sterretje

Deze onderdelen hebben in het algemeen een lange of onbepaalde levensduur, doch zijn essentieel voor de goede werking van het apparaat. Het al of niet aanleggen van een kleine voorraad van deze onderdelen is afhankelijk van de volgende factoren:

- Het aantal apparaten dat in het desbetreffende land of in het bedrijf met een eigen onderhoudsdienst aanwezig is.
- De noodzaak of het apparaat al of niet continu in bedrijf of bedrijfsklaar moet zijn.
- De leveringstermijn van de onderdelen in verband met de import- en verzendmogelijkheden in het desbetreffende land.

Onderdelen gemerkt met twee sterretjes

De onderdelen hebben een lange of onbepaalde levensduur en zijn niet essentieel voor de goede werking van het apparaat. In het algemeen wordt van deze onderdelen plaatselijk geen voorraad aangelegd.

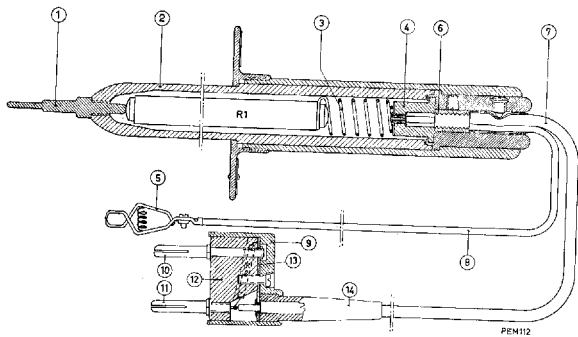


Fig. 1

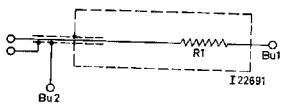
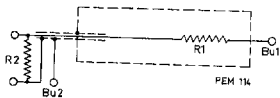


Fig 2



PEM 114

Fig. 3