

bianco - bleu 125
 " - giallo 110
 " = rosso 990
 " - verde 160

0.52
 1.051
 1.02

87

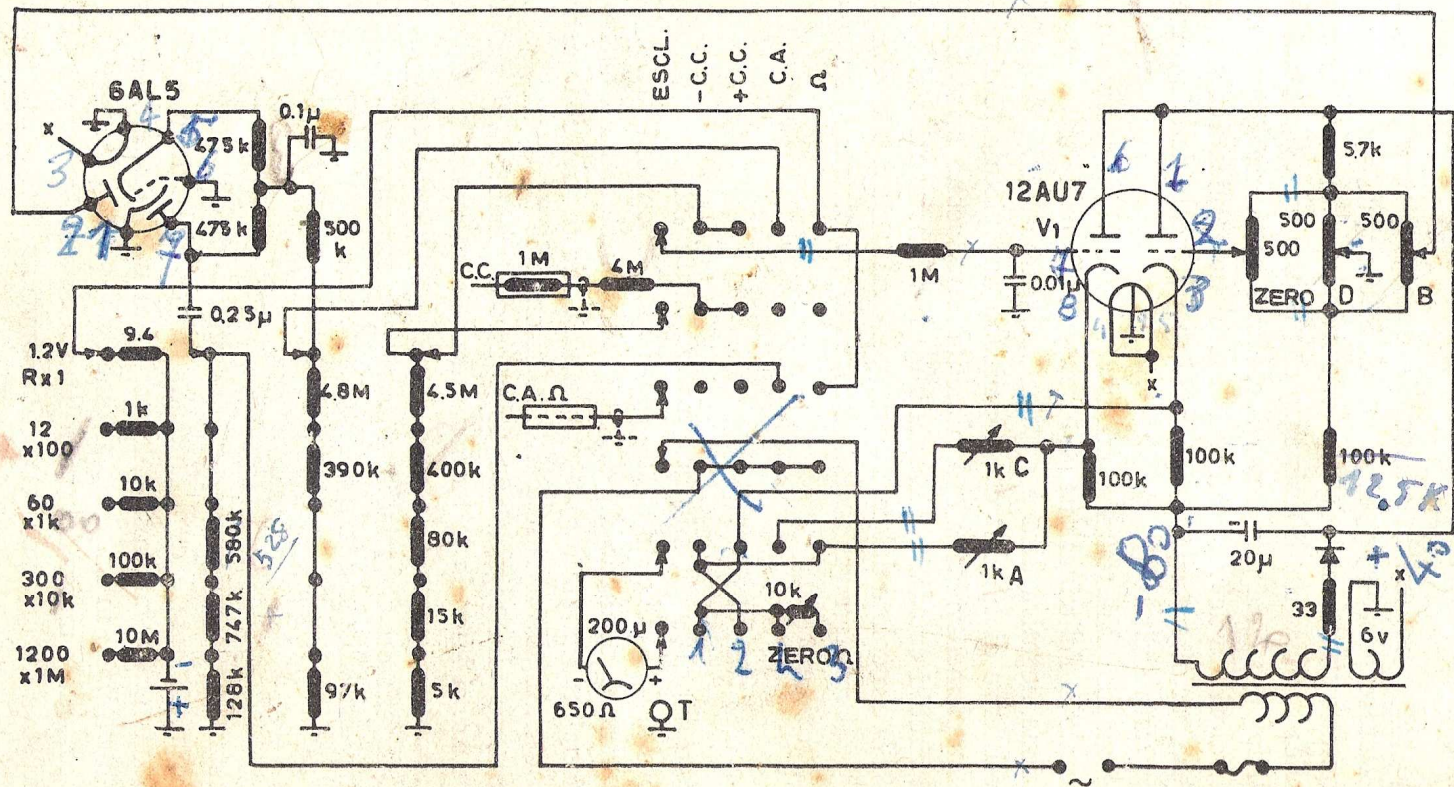


Fig. 67. - Voltmetro elettronico Simpson 303.

- + ~ ~ ~